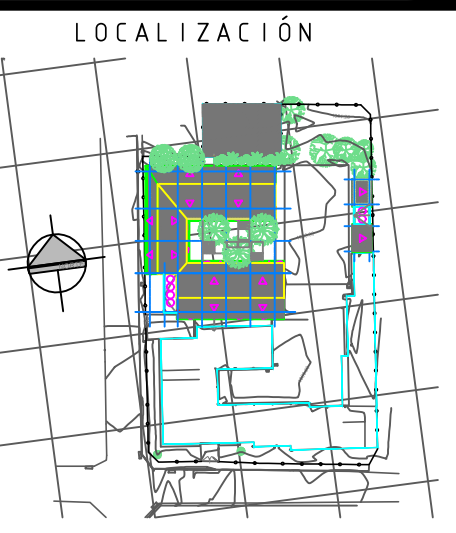
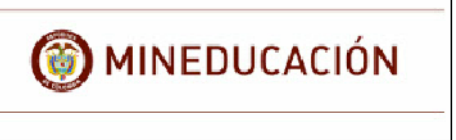


VERSIONES	
FECHA:	OBSERVACIONES
30-01-2017	VERSION 0



PROYECTO JORNADA ÚNICA
Jornada Única
 MINEDUCACIÓN
 Ministerio de Educación Nacional
 Bogotá, Colombia



Findete
 Financiera del Desarrollo
 FINANCIER - FINANCIERA DEL DESARROLLO TERRITORIAL
 Bogotá, Colombia

No. CONTRATO:
 PAF-JU02-G02DC-2015

RUBAU
 Colombia
 CONSTRUCCIONES RUBAU - SUCURSAL COLOMBIA
 Bogotá, Colombia
 INTERVENORIA
 CONSORCIO ECO - DAIMCO

ARO. PAOLA PEREZ ALVAREZ
 MAT. PROF. A08172003-57307245

ING. ALBERTO FEDERICO MOUTON B.
 MAT. PROF. 1320247445

DIRECTOR DE CONSULTORIA.

ARO. FRANCISCO BECERRA L.
 MAT. N° A25182003-79724154

ESPECIALIDAD
 DISEÑO ELECTRICO

DIEGO ALEXIS ROJAS HERRERA
 MATRICULA PROF. 68202196044

LOCALIZACIÓN:
 MUNICIPIO DE PALMIRA
 DEPARTAMENTO DE VALLE DEL CAUCA

PROYECTO:
I.E. DEL VALLE
JULIO CESAR ARCE
 CALLE 38 # 32 - 126
 BARRIO ALFONSO LOPEZ
 PREDIO URBANO

GRUPO 02

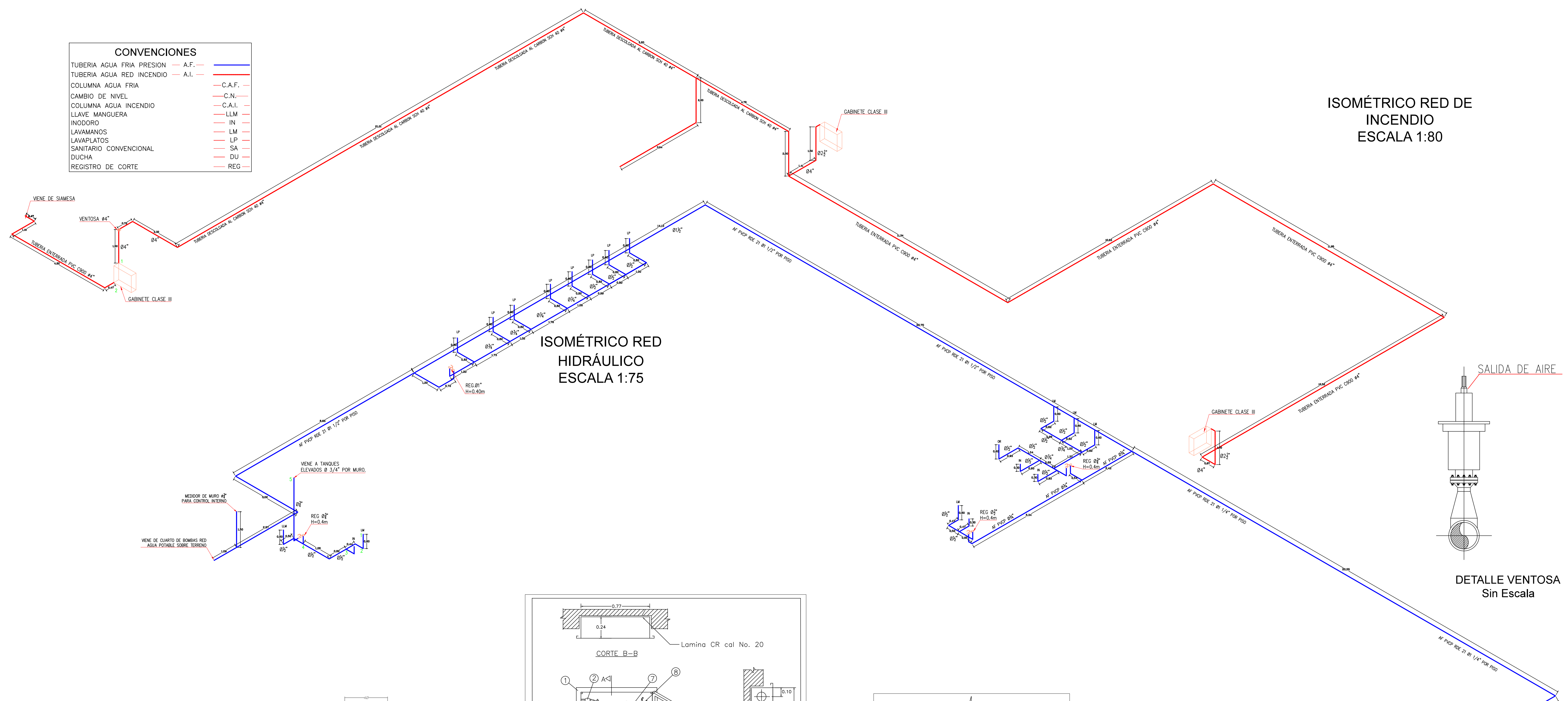
CONTIENE:
RED HIDRÁULICA E
INCENDIO
ISOMÉTRICOS
DETALLES Y NOTAS

ESCALA: FECHA:
 INDICADA ENERO 2017

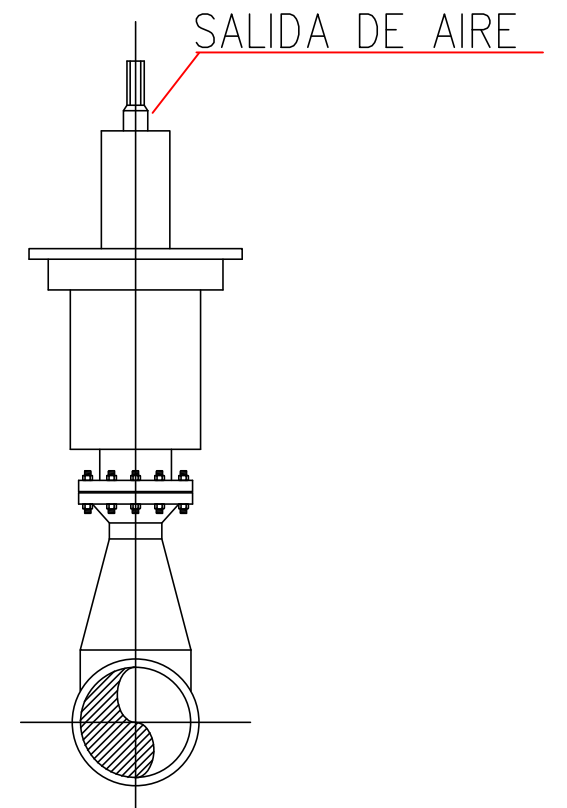
PLANO No. DE
H03 03

CONVENCIONES

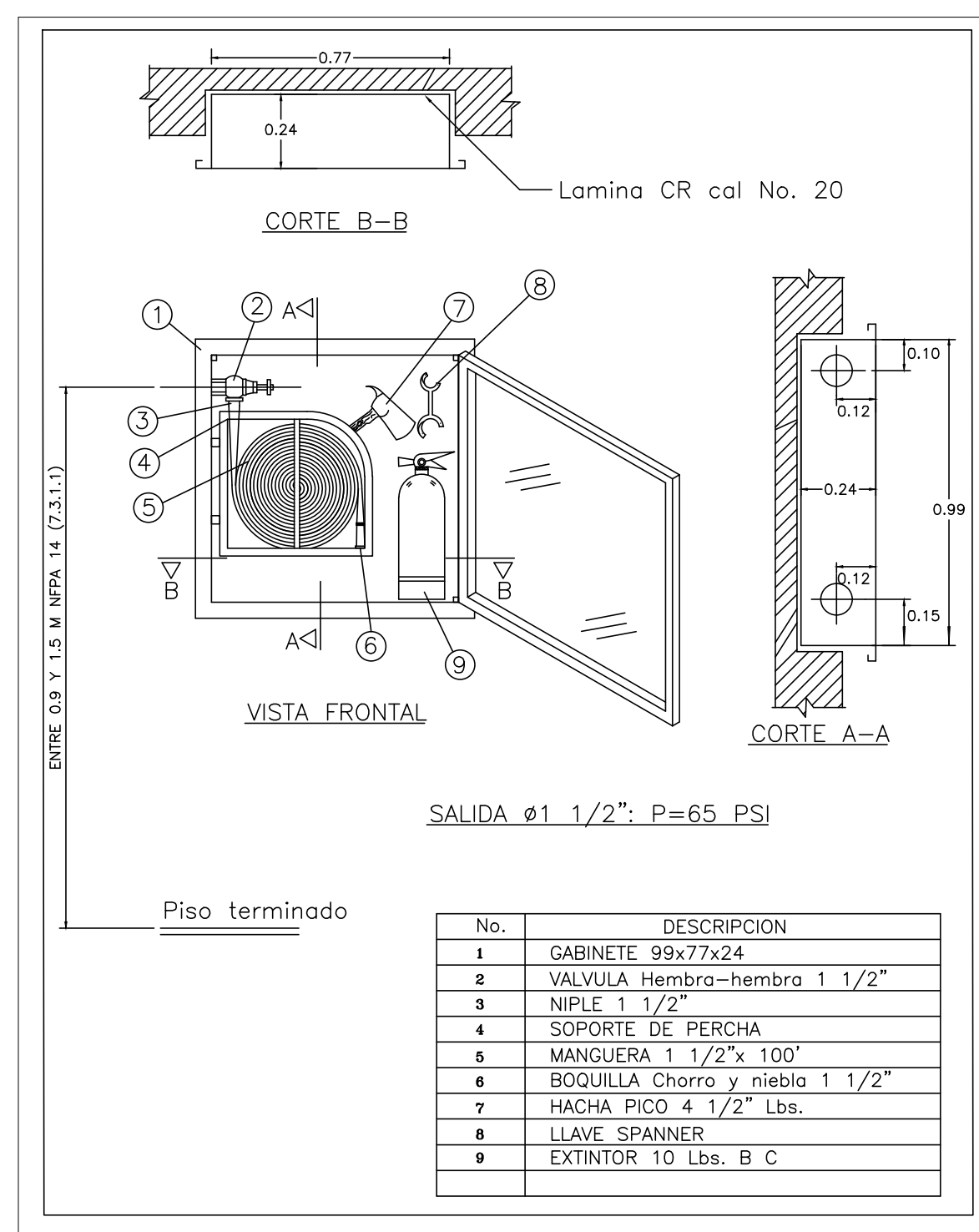
TUBERIA AGUA FRIA PRESION	A.F.	—
TUBERIA AGUA RED INCENDIO	A.I.	—
COLUMNA AGUA FRIA	C.A.F.	—
CAMBIO DE NIVEL	C.N.	—
COLUMNA AGUA INCENDIO	C.A.I.	—
LLAVE MANGUERA	LM	—
INODORO	IN	—
LAVAMANOS	LM	—
LAVAPLATOS	LP	—
SANITARIO CONVENCIONAL	SA	—
DUCHA	DU	—
REGISTRO DE CORTE	REG	—



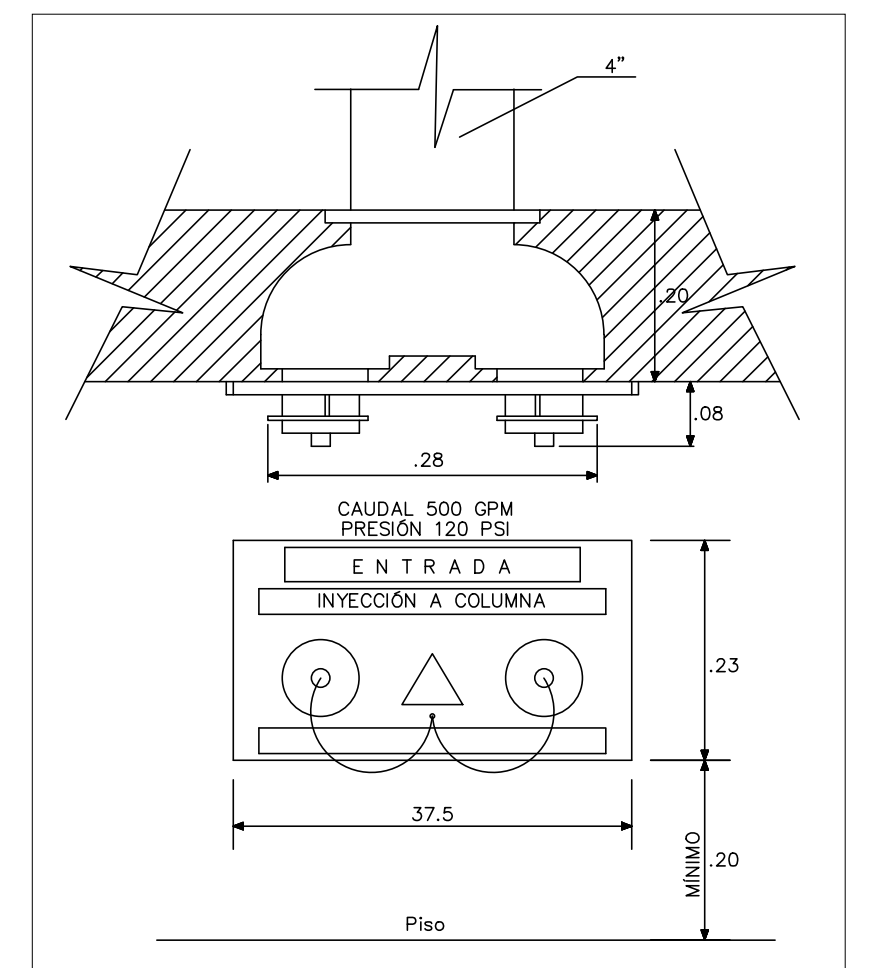
ISOMÉTRICO RED HIDRÁULICA ESCALA 1:75



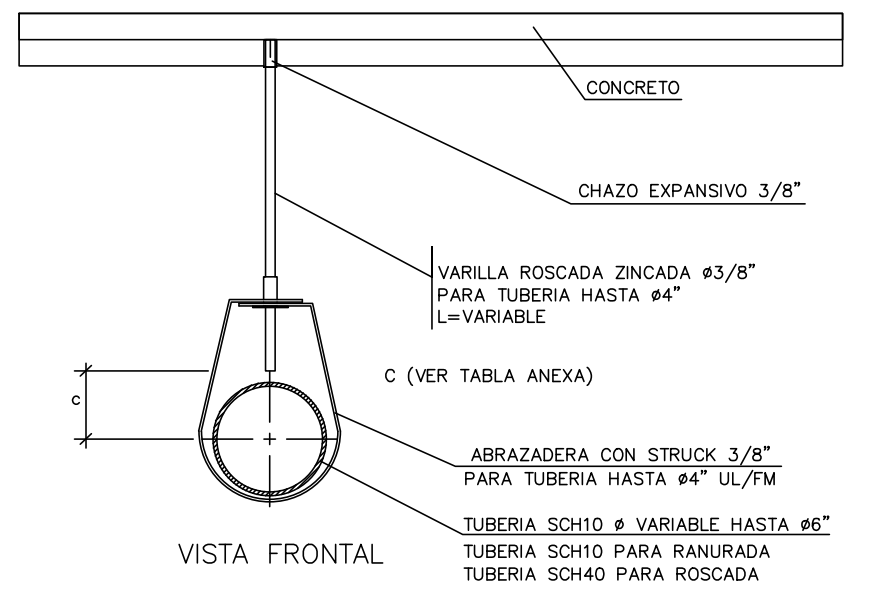
DETALLE VENTOSA Sin Escala



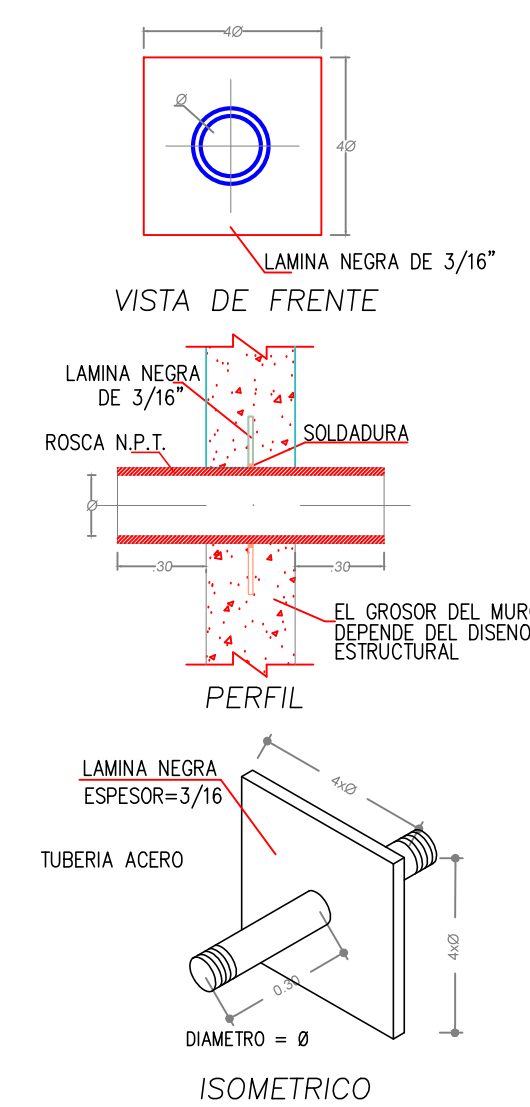
DETALLE GABINETE CLASE III Sin Escala



DETALLE SIAMESA Sin Escala



DETALLE SOPORTERIA Sin Escala



ISOMETRICO

DIAMETRO TUBERIA	DIAMETRO PERNO	DISTANCIA C. MINIMA	DISTANCIA C. MAXIMA
1"	3/8"	5/8"	1 3/4"
1 1/4"	3/8"	13/16"	1 7/8"
1 1/2"	3/8"	15/16"	2"
2"	3/8"	1 3/16"	2 3/8"
2 1/2"	3/8"	1 7/16"	2 3/4"
3"	3/8"	1 3/4"	3 1/4"
4"	3/8"	2 1/4"	3 7/8"
6"	1/2"	3 5/16"	5 1/2"