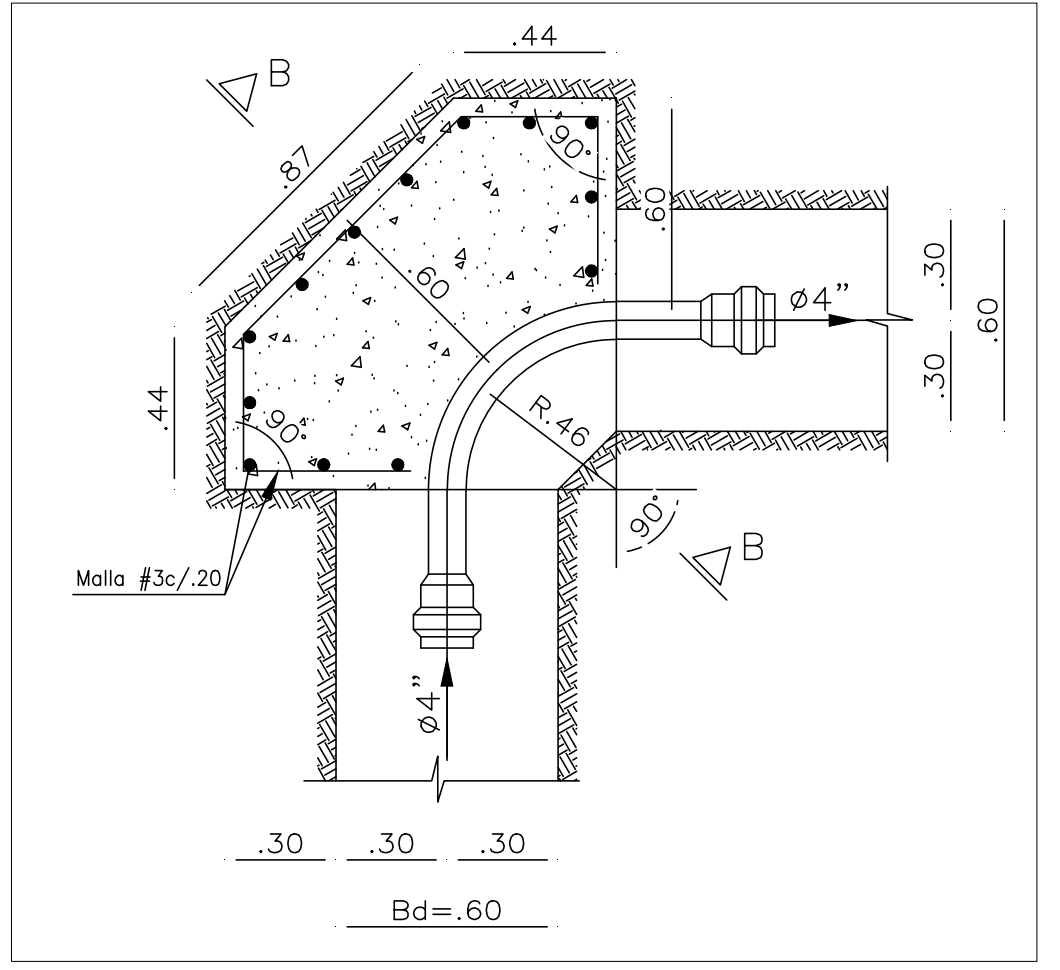
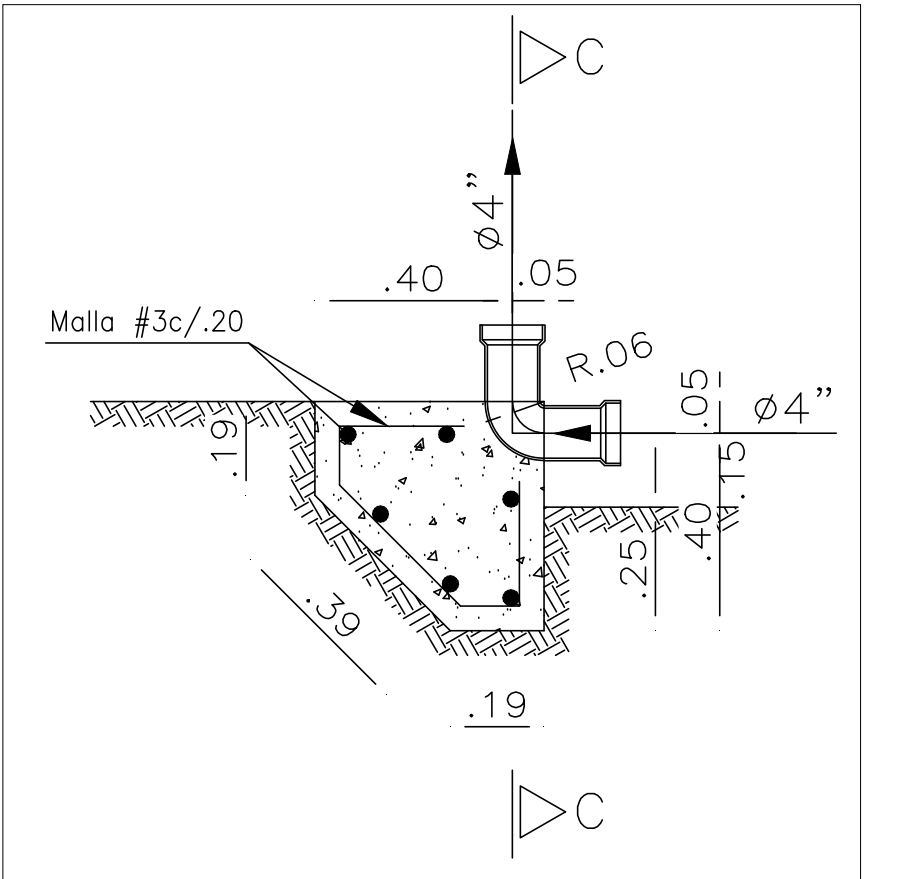


CONVENCIONES

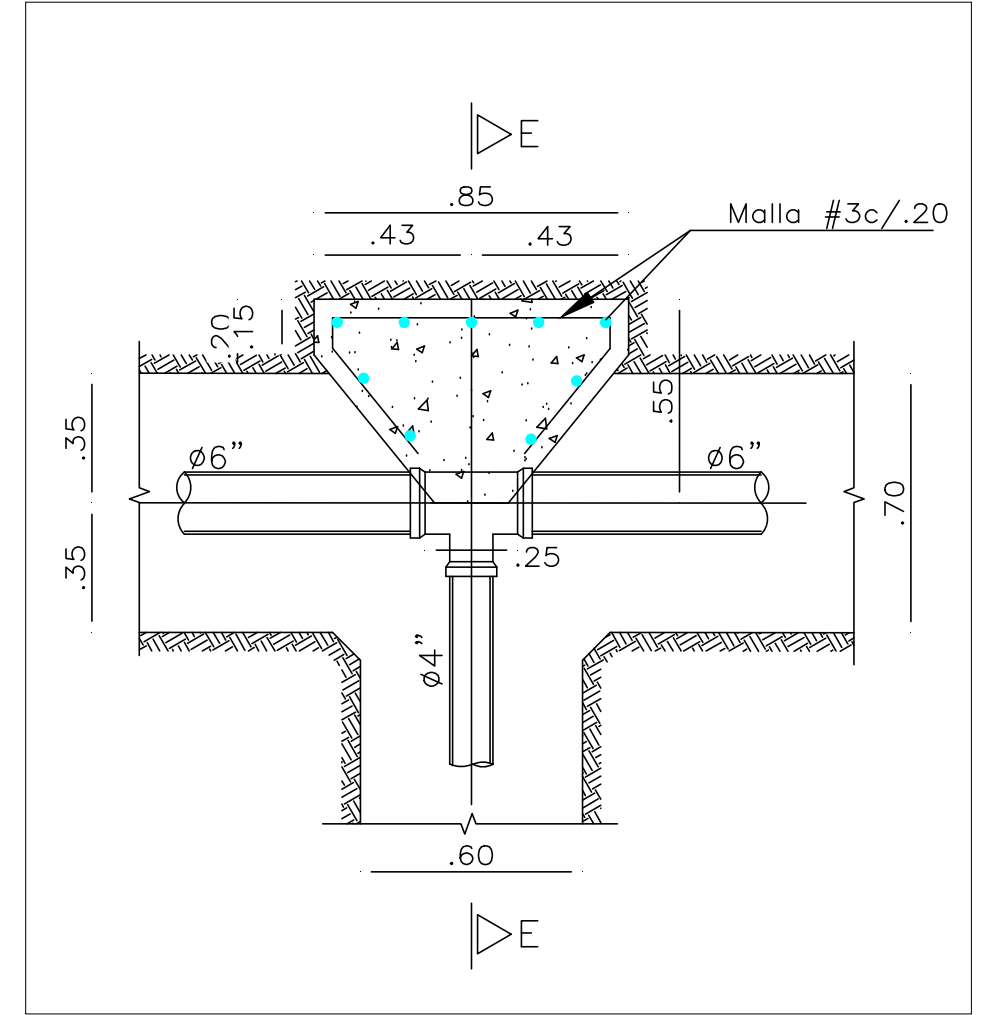
TUBERIA AGUA FRIA PRESION	A.F.	—
TUBERIA AGUA RED INCENDIO	A.I.	—
COLUMNA AGUA FRIA	C.A.F.	—
CAMBIO DE NIVEL	C.N.	—
COLUMNA AGUA INCENDIO	C.A.I.	—
LLAVE MANGUERA	LLM	—
INODORO	IN	—
LAVAMANOS	LM	—
LAVAPLATOS	LP	—
SANITARIO CONVENCIONAL	SA	—
DUCHA	DU	—
REGISTRO DE CORTE	REG	—



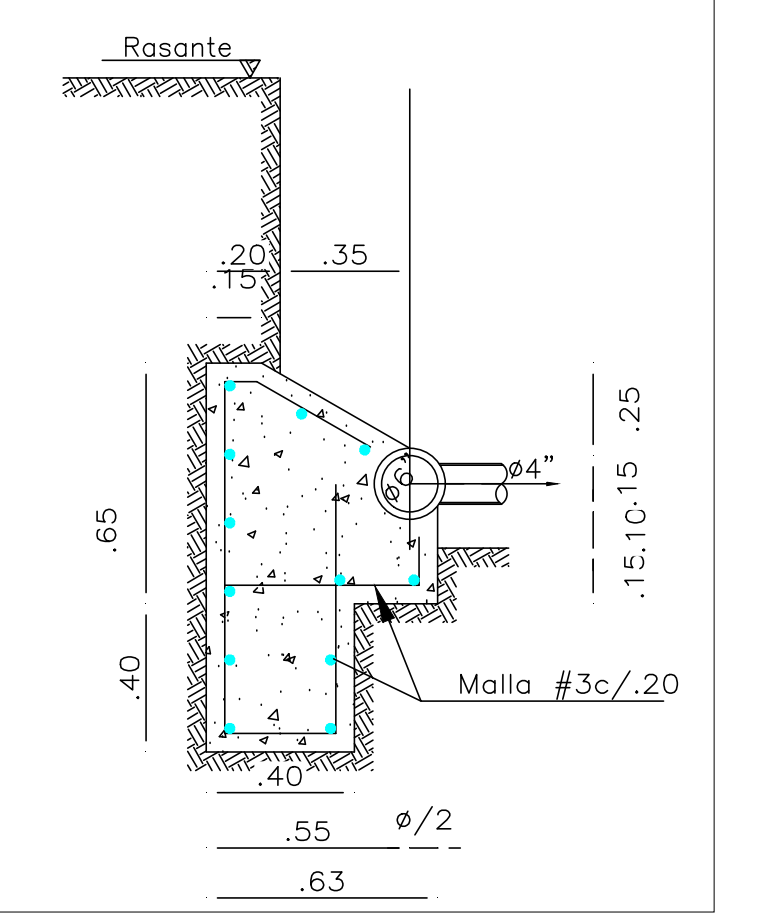
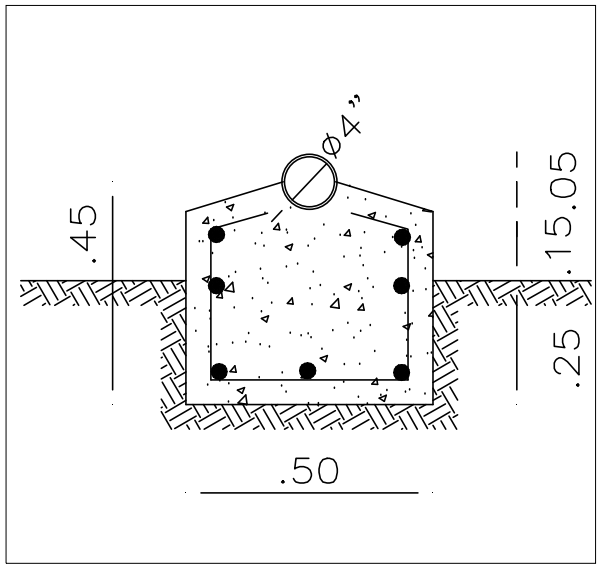
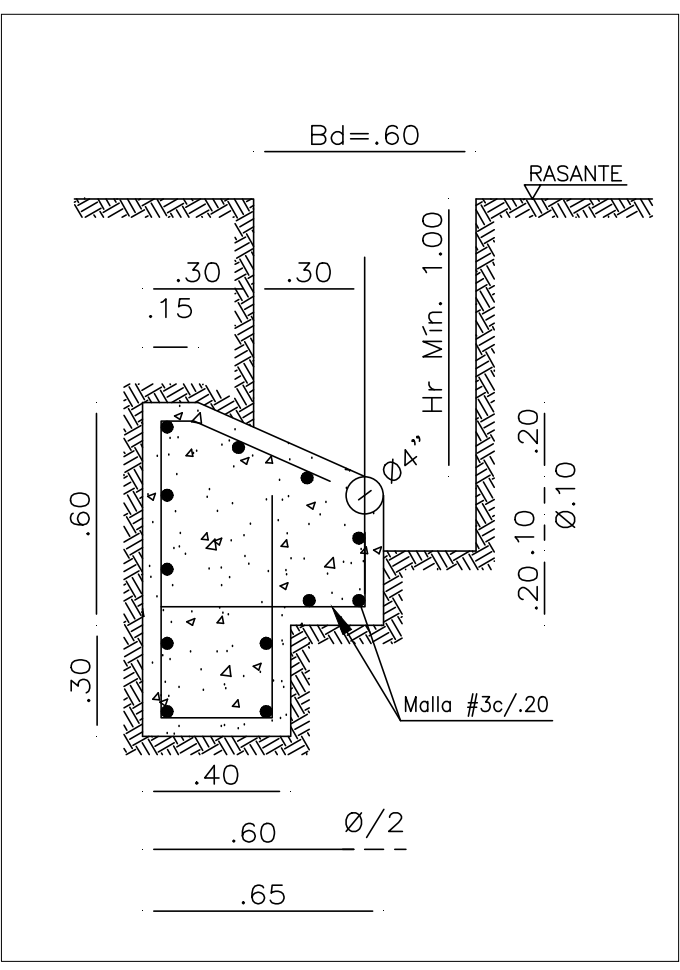
DETALLE ANCLAJE CODO RADIO GRANDE SIN ESCALA



DETALLE ANCLAJE CODO SIN ESCALA

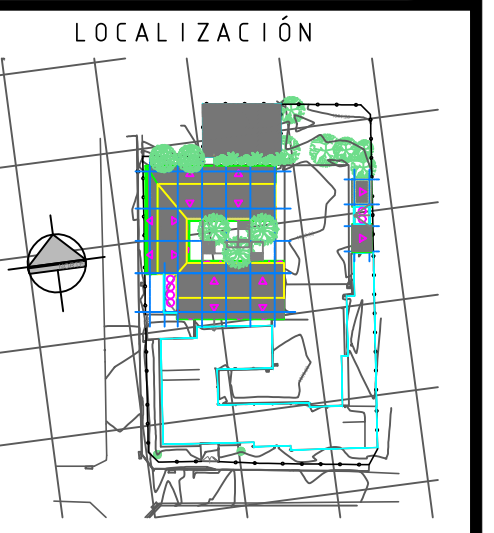


DETALLE ANCLAJE TEE SIN ESCALA

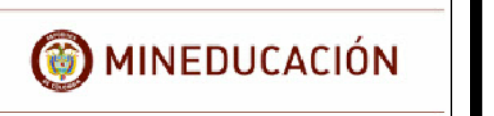


VERSIONES

FECHA	OBSERVACIONES
30-01-2017	VERSION 0



PROYECTO JORNADA ÚNICA
Jornada Única
 MINEDUCACIÓN
 Ministerio de Educación Nacional
 Bogotá, Colombia



Findete
 Financiera del Desarrollo
 FINANCIER - FINANCIERA DEL DESARROLLO TERRITORIAL
 Bogotá, Colombia

No. CONTRATO:
 PAF-JU02-G02DC-2015

RUBAU
 Colombia
 CONSTRUCCIONES RUBAU - SUCURSAL COLOMBIA
 Bogotá, Colombia

INTERVENTORIA
 CONSORCIO ECO - DAIMCO

ARQ. PAOLA PEREZ ALVAREZ
 MAT. PROF. A08172003-57307245

ING. ALBERTO FEDERICO MOUTHON B.
 MAT. PROF. 132024745

DIRECTOR DE CONSULTORIA.

ARQ. FRANCISCO BECERRA L.
 MAT. N° A25182003-79724154

ESPECIALIDAD
 DISEÑO ELECTRICO

DIEGO ALEXIS ROJAS HERRERA
 MATRICULA PROF. 68202196044

LOCALIZACIÓN
 MUNICIPIO DE PALMIRA
 DEPARTAMENTO DE VALLE DEL CAUCA

PROYECTO:
 I.E. DEL VALLE
 JULIO CESAR ARCE
 CALLE 38 # 32 - 126
 BARRIO ALFONSO LOPEZ
 PREDIO URBANO

GRUPO 02

CONTIENE:
 RED HIDRÁULICA E
 INCENDIO
 PLANTA PRIMER PISO
 DETALLES Y NOTAS

ESCALA: FECHA:
 INDICADA ENERO 2017

PLANO No. DE
 H01 01
 03