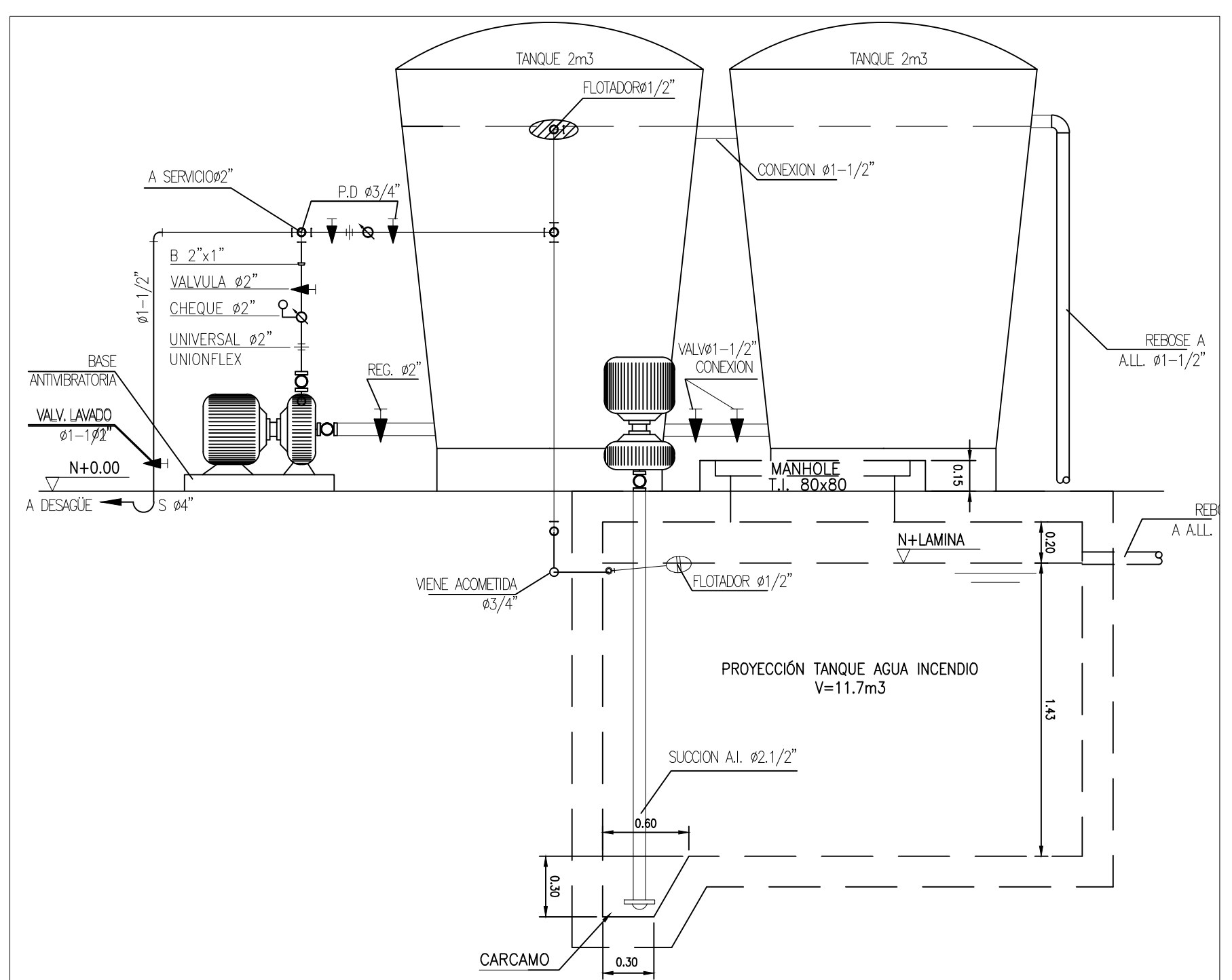
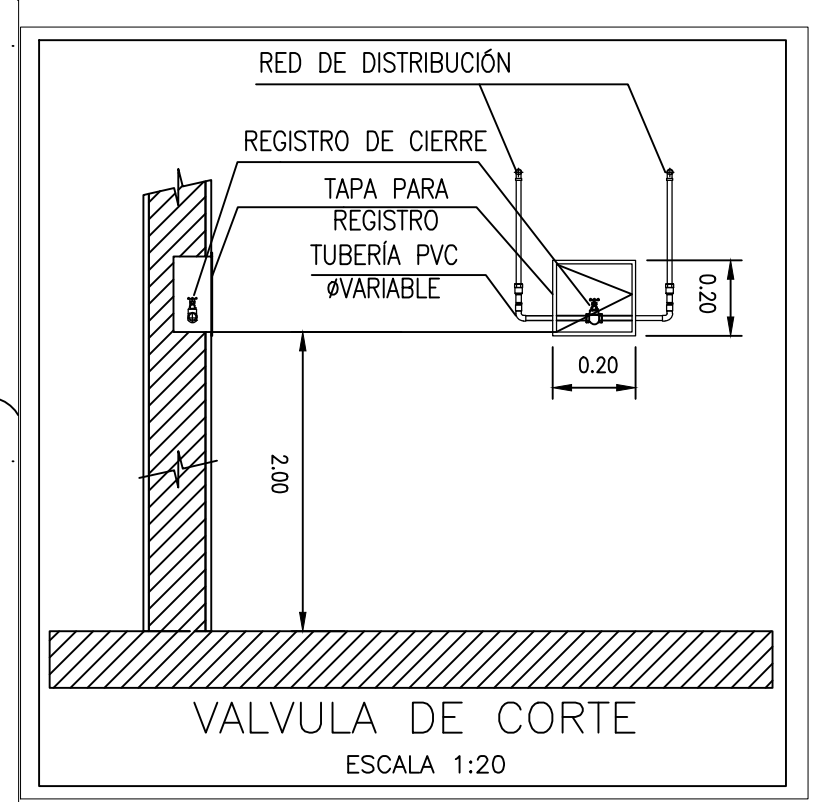
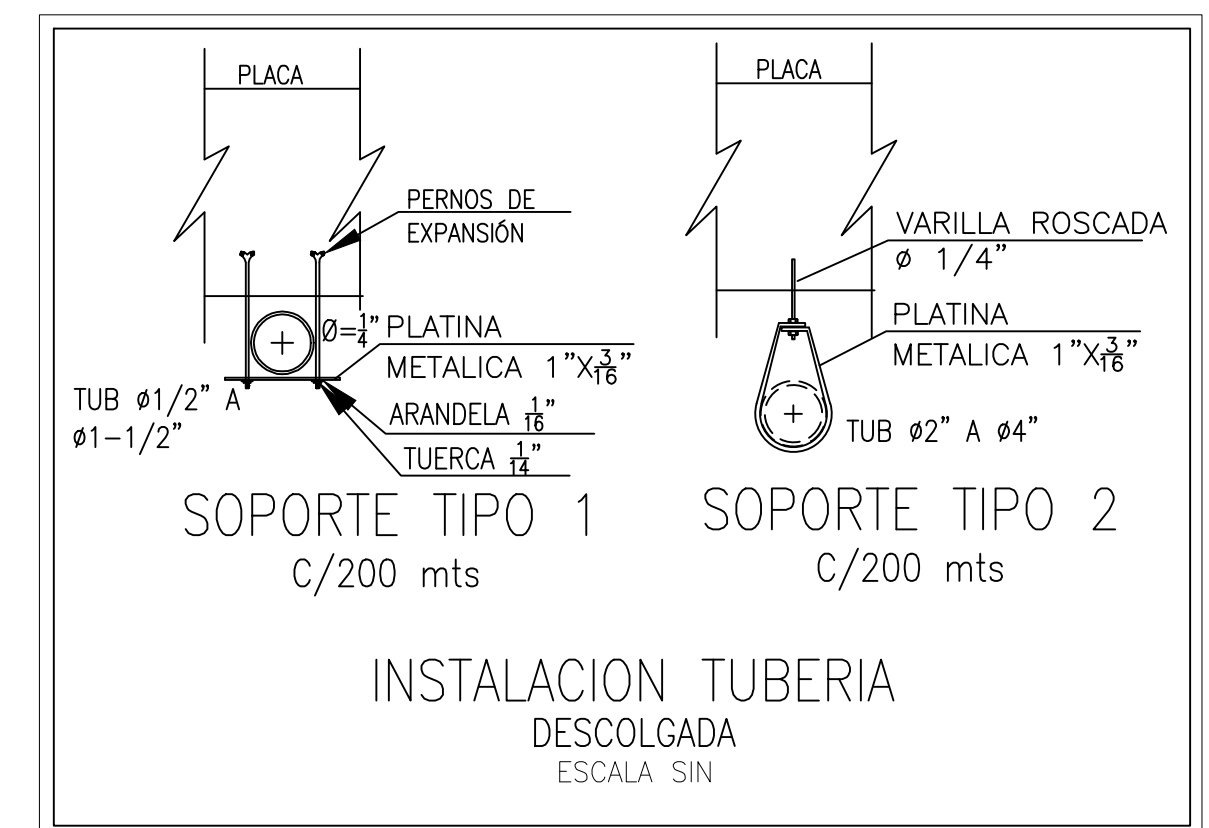


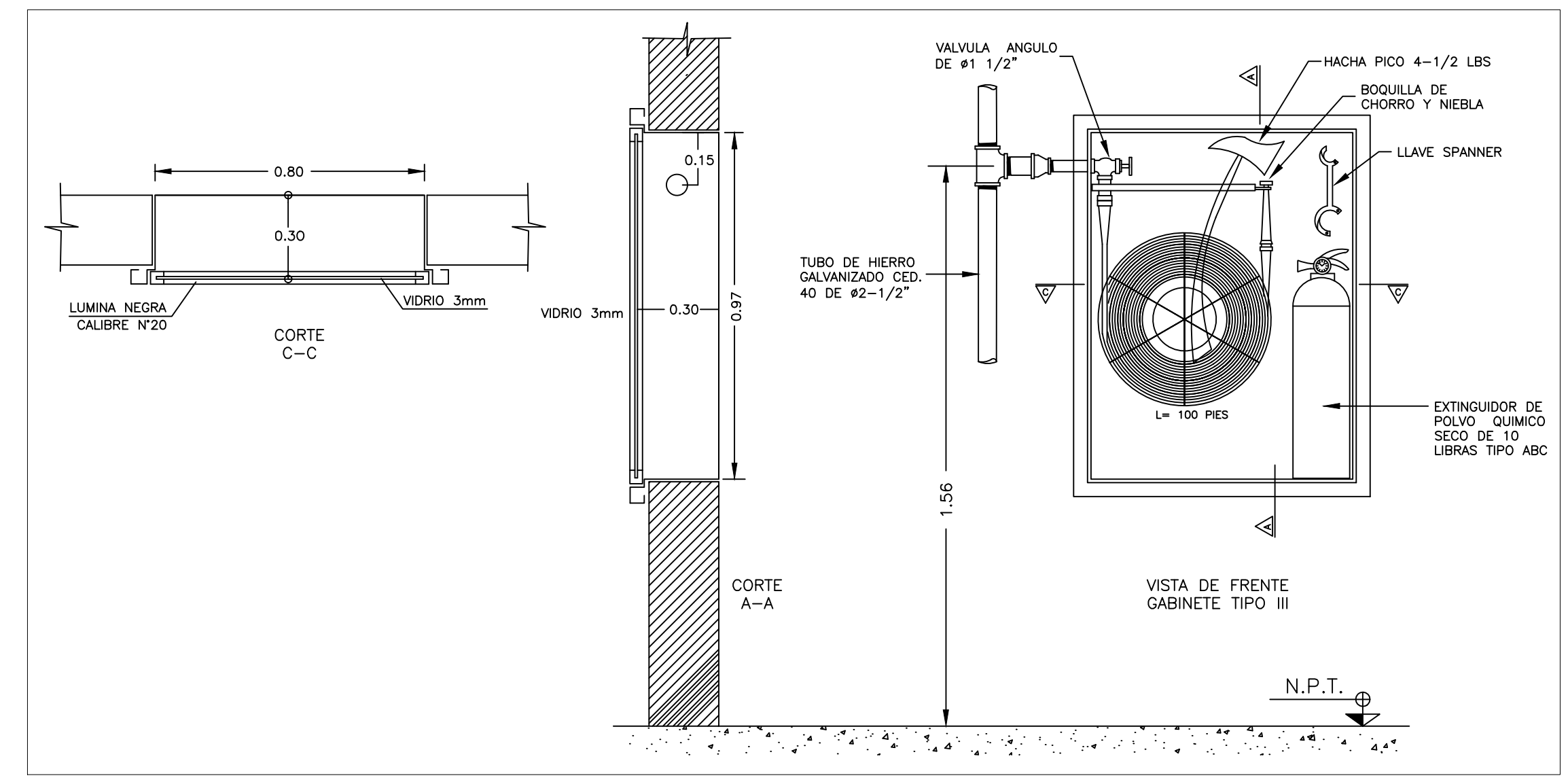
PLANTA AGUA POTABLE Y GAS PRIMER PISO  
DETALLE 1  
ESCALA 1:25



TANQUE DE AGUA POTABLE Y SIST. C. I.  
CORTE TIPO  
ESCALA 1:25



INSTALACION TUBERIA  
DESCOLGADA  
ESCALA SIN



GABINETE SIST. INSENDIO  
DETALLE TIPO  
ESCALA 1:10

NOTAS:  
1- UNA VEZ SE CONSTRUYA Y SE DE AL SERVIDO EL ALCANARILLADO PROYECTADO, SE DEBE HACER LA RESPECTIVA CONECCION DOMICILIARIA. PROVISIONALMENTE LAS AGUAS RESIDUALES SE DISPONDRAN EN EL SISTEMA SEPTICO PROYECTADO.  
2- PARA LA INSTALACION DE BOCAS DE SUMINISTRO Y SALIDAS SANITARIAS DE LOS APARATOS SANITARIOS, EL CONTRATISTA DEBE CONSULTAR LOS MANUALES DE INSTALACION DEL FABRICANTE.  
3- EL DIAMETRO DE ACOMETIDA DE LOS PUNTOS HIDRAULICOS PARA TODOS LOS APARATOS ES DE 1/2".  
4- LAS REDES DE SUMINISTRO DE AGUA, Y DESAGUES DE AGUAS RESIDUALES SERAN EN PVC SEGUN LO INDICADO EN LAS ESPECIFICACIONES.  
5- LA TUBERIA DE GAS SERA EN COBRE TIPO "L".  
6- LA TUBERIA PARA EL SISTEMA CONTRA INCENDIO SERA EN ACERO AL CARBON.  
7- EL CONTRATISTA HARÁ EL REPLANTEO Y VERIFICACION TOPOGRAFICA ANTES DE INICIAR LAS EXCAVACIONES PARA LA INSTALACION DE REDES.

CONVENCIONES

ALL	CAJA DE INSPECCION
AR	CAJA DE AGUAS LLUVIAS
AFP	BALL 4"
AI	BAR 4"
GAS	VENT 4"
REV Y VENT	REV 2"
CAJAS Y ACCESORIOS	SEMI CODO 4"
CAJA DE INSPECCION	YE 4"
CAJA DE AGUAS LLUVIAS	SEMI CODO 2"
BALL 4"	YE 2"
BAR 4"	YE 4"x2"
VENT 4"	G.I.
REV 2"	GABINETE INCENDIO
SEMI CODO 4"	
YE 4"	
SEMI CODO 2"	
YE 2"	
YE 4"x2"	

VERSIONES

FECHA	OBSERVACIONES
17-02-2017	VERSION 1

LOCALIZACION

PROYECTO JORNADA ÚNICA  
**Jornada Única**  
MINEDUCACIÓN  
Ministerio de Educación Nacional  
Bogotá, Colombia

.MINEDUCACION.png

Findeter  
Financiera del Desarrollo  
Bogotá, Colombia

CONTRATO:  
PAF-JU09-G09DC-2015

RUBAU  
Colombia  
CONSTRUCCIONES RUBAU - SUCURSAL COLOMBIA  
Bogotá, Colombia

INTERVENORIA  
CONSORCIO  
JORNADA UNICA BCG

ARQ. EDUARDO RUGELES  
MATRICULA PROF: 68700-49940STD  
ESPECIALISTA HIDROSANITARIO:

ING. EDUARDO A. SARMIENTO RINCÓN.  
T.P. No. 15236131995 BYC

DIRECTOR DE CONSULTORIA.

ARQ. NOHORA RAQUEL PONSUITA  
MAT. N° 2570052129 CND

EQUIPO DE DISEÑO  
HIDROSANITARIO  
INGENIERO ESPECIALISTA.

ING. IVAN MAURICIO FORERO GARCIA  
MAT. N° 15236091728 BYC

LOCALIZACION:  
MUNICIPIO DE PASTO  
DEPARTAMENTO DE NARIÑO

PROYECTO:  
**I.E. SOCORRO  
SAN GABRIEL**

GRUPO 9

CONTIENE:  
**SISTEMA  
SUMINISTRO  
AGUA POTABLE  
PRIMER PISO**

ESCALA: FECHA:  
INDICADAS FEBRERO 2017

PLANO No. DE 3  
**HS-SG-03** 5