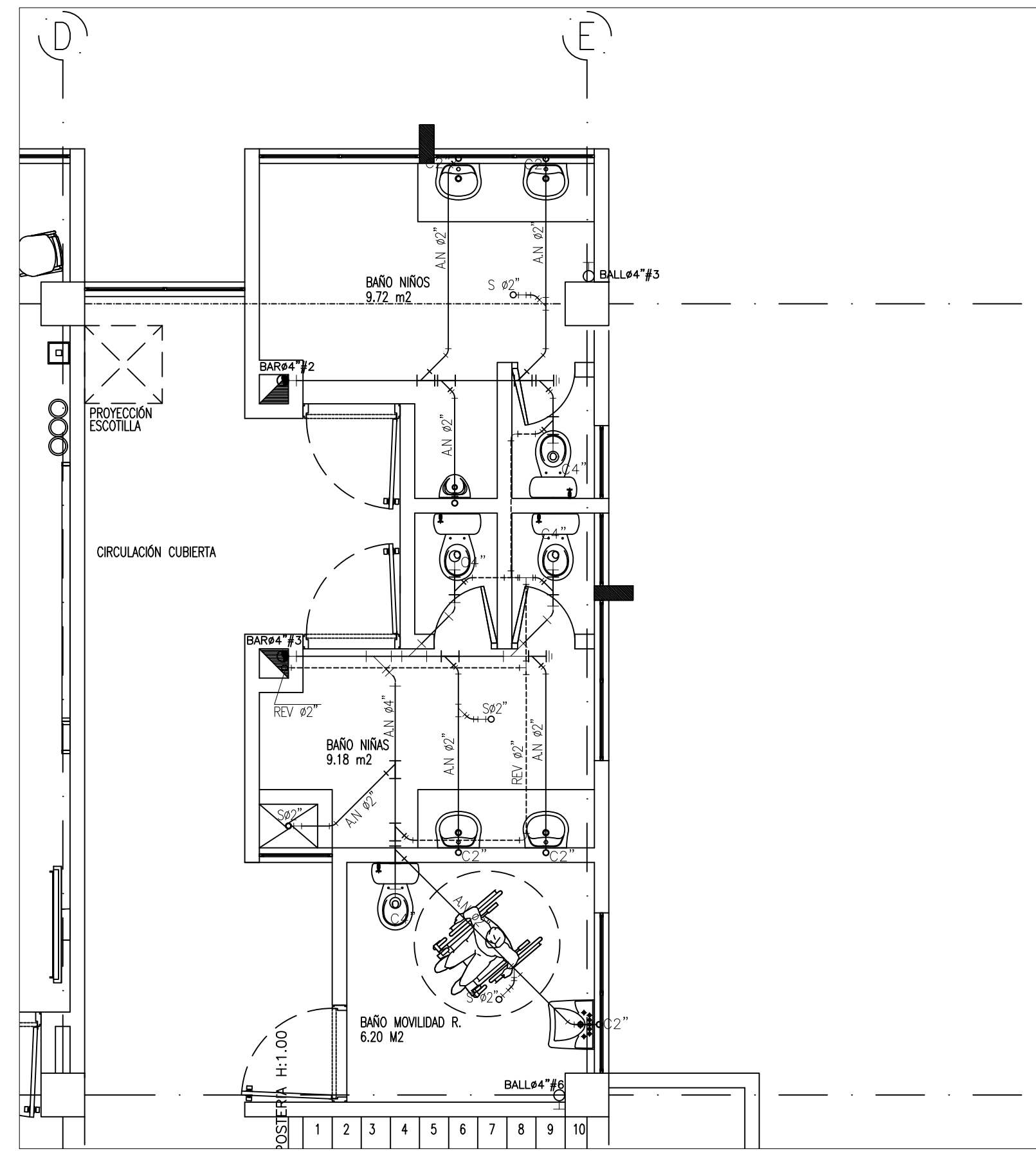
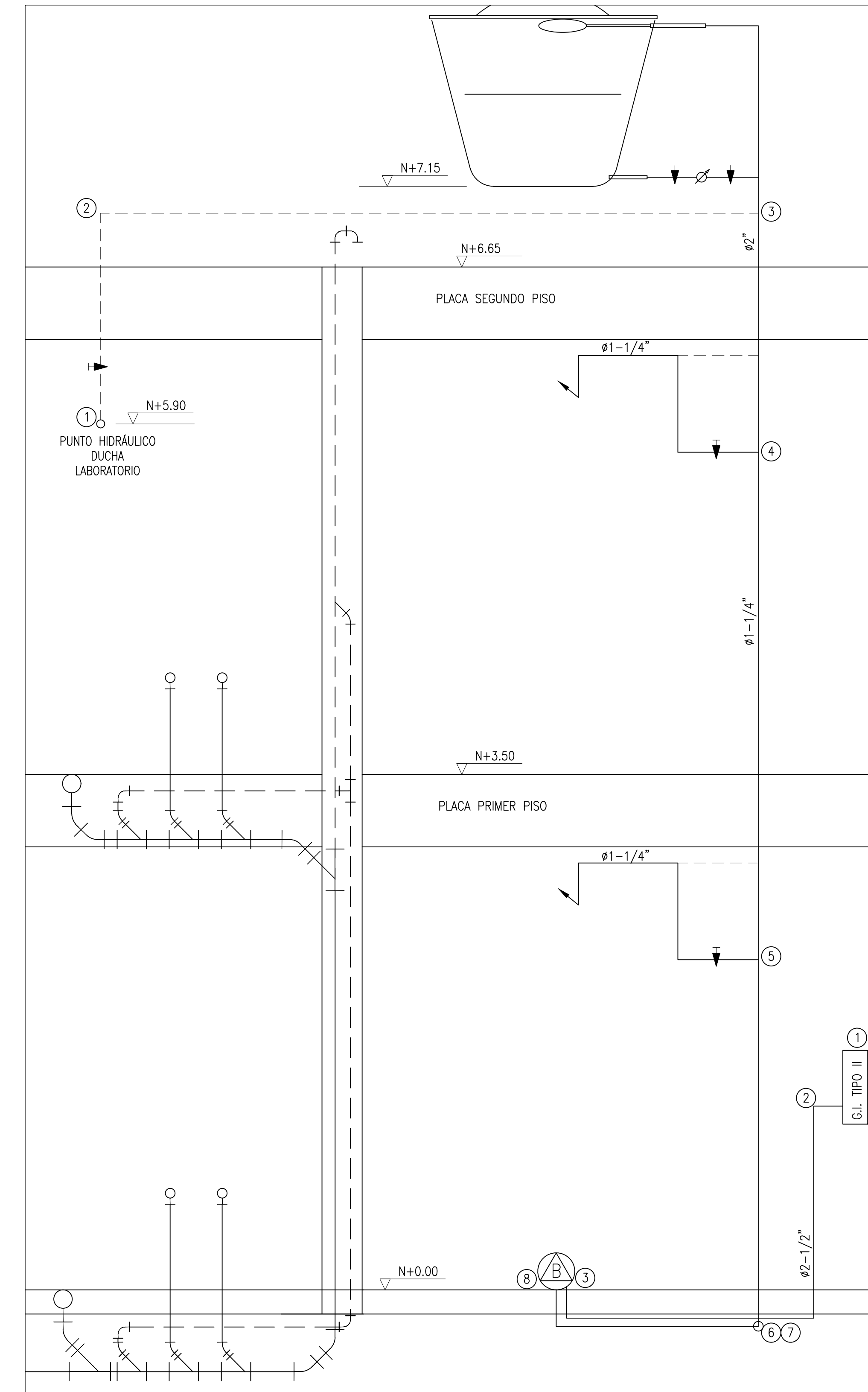


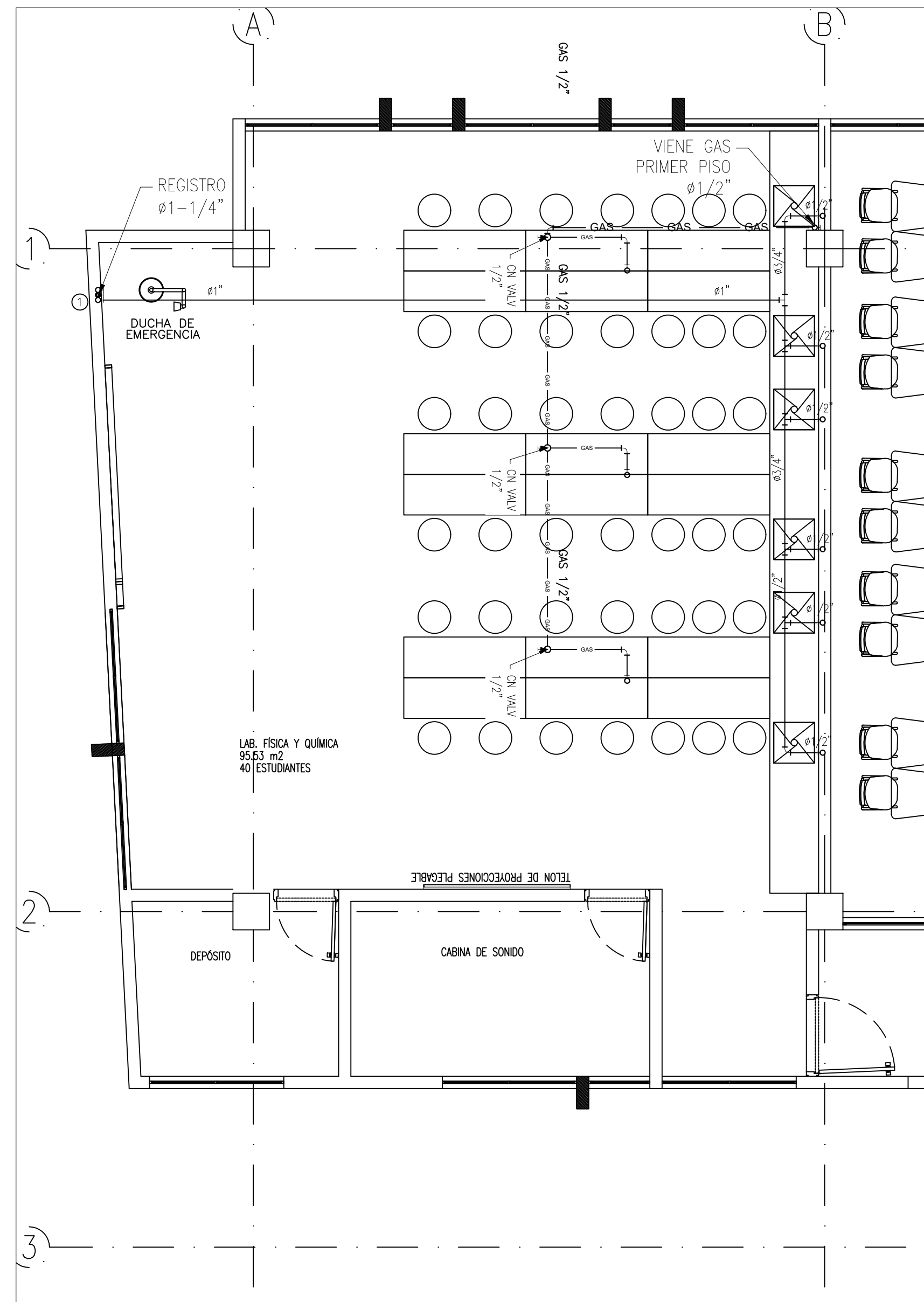
PLANTA SEGUNDO PISO  
ESCALA 1:100



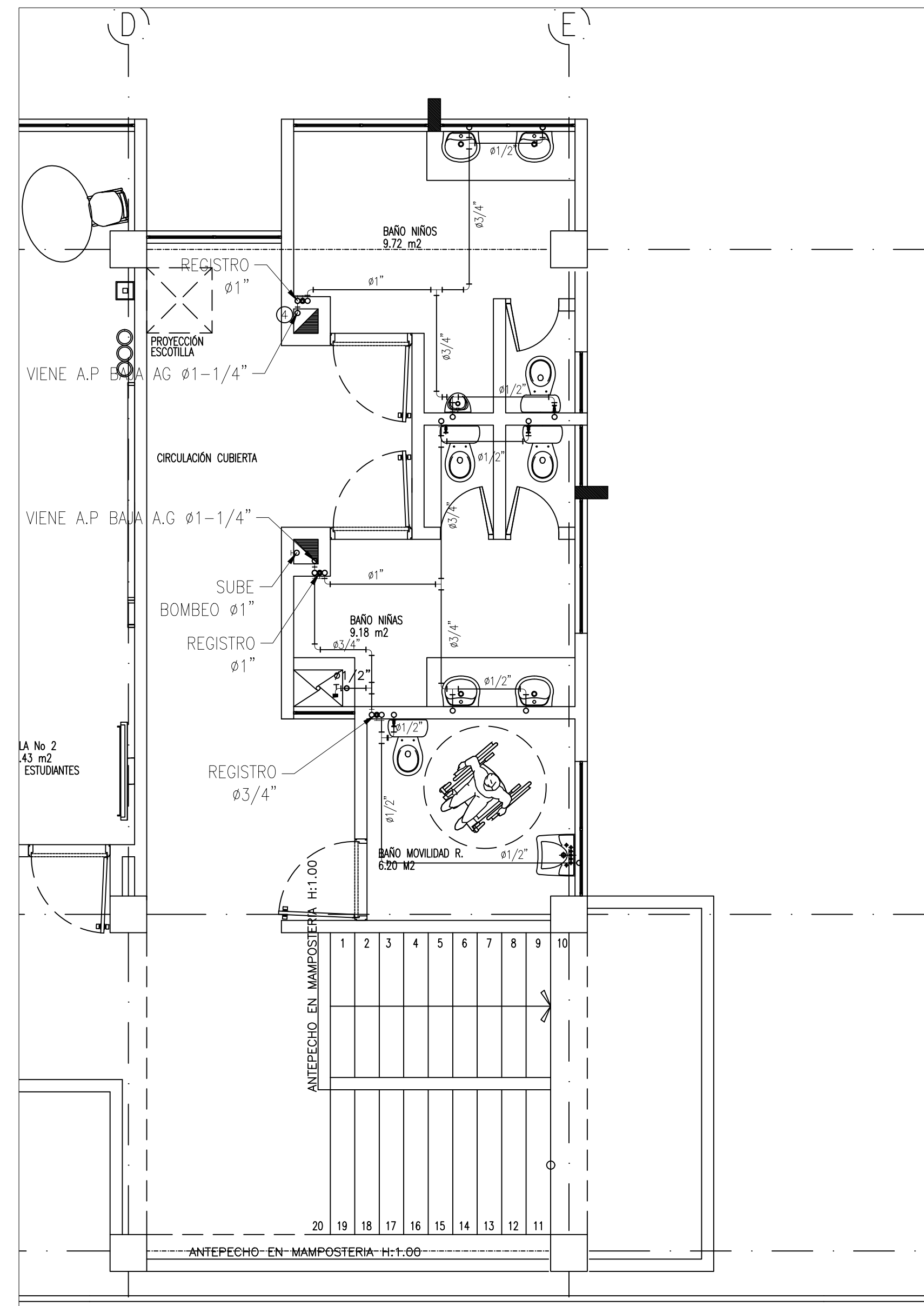
PLANTA AGUAS NEGRAS SEGUNDO PISO  
DETALLE 1  
ESCALA 1:50



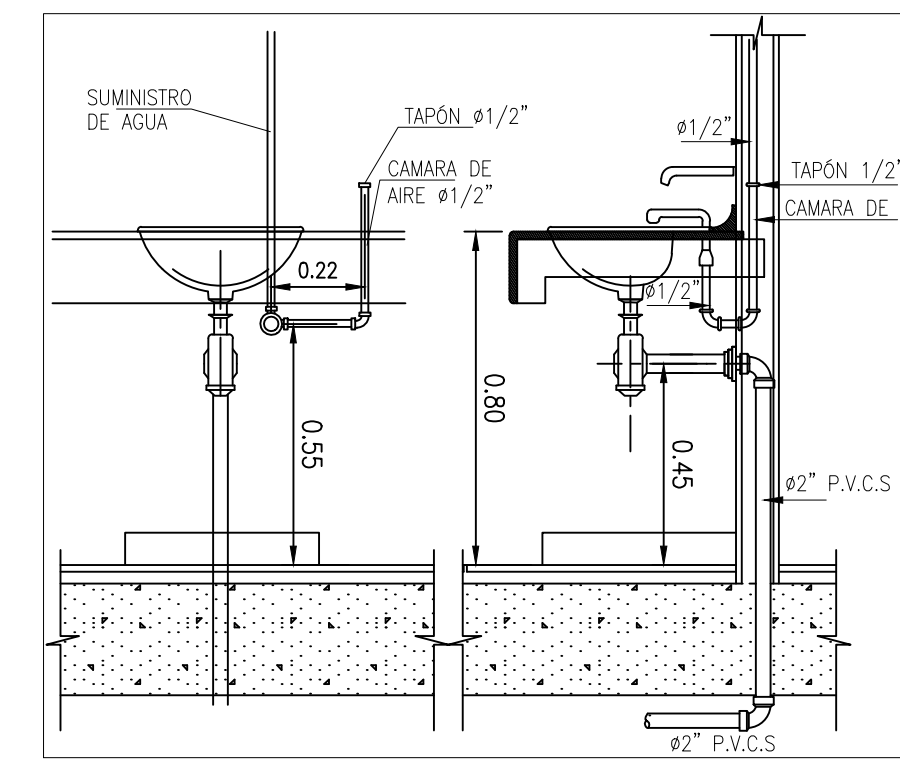
ESQUEMA VERTICAL RUTA CRITICA, CRUCES Y BAJANTES  
ESCALA SIN



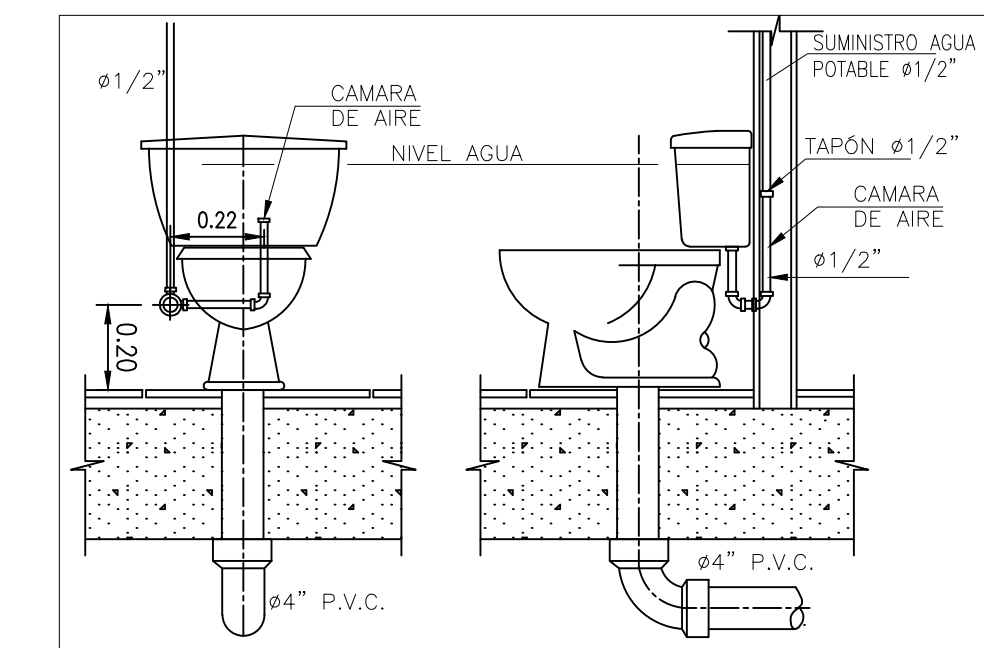
PLANTA AGUA POTABLE SEGUNDO PISO  
DETALLE 2  
ESCALA 1:50



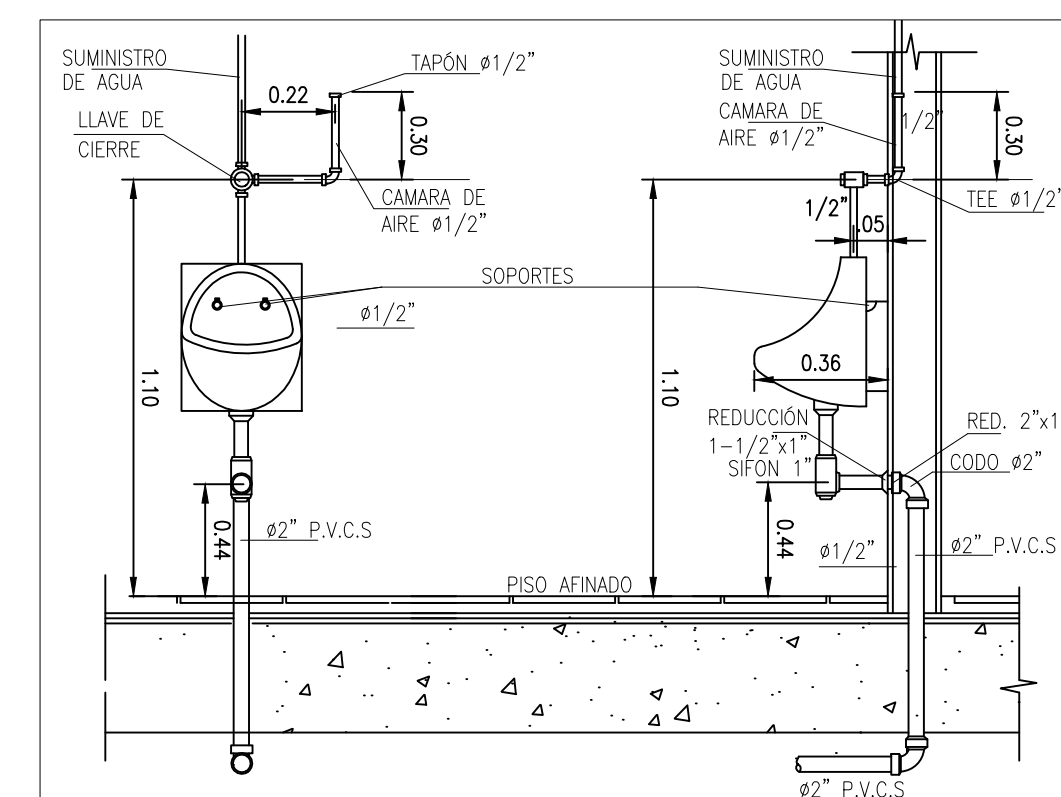
PLANTA AGUA POTABLE SEGUNDO PISO  
DETALLE 3  
ESCALA 1:50



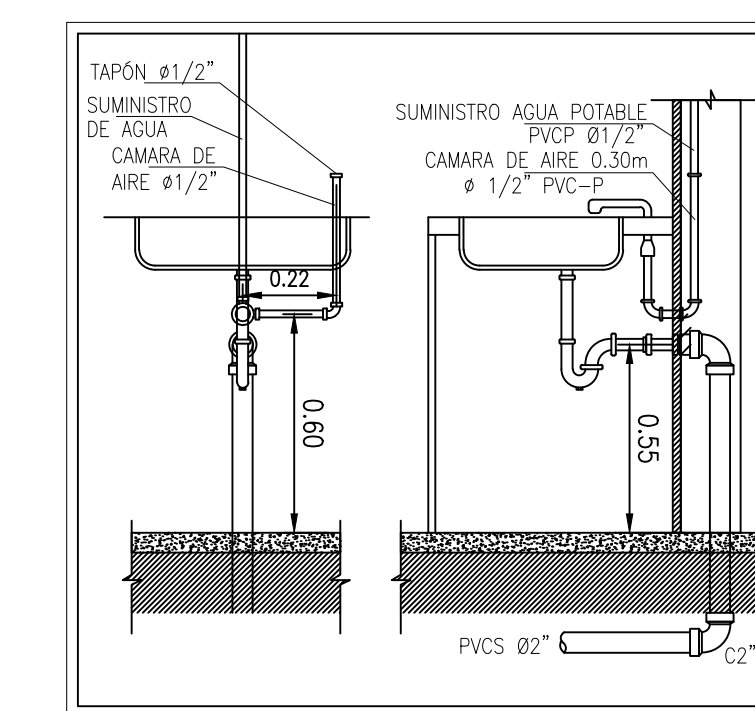
INSTALACION LAVA MANOS  
DETALLE TIPO  
ESCALA 1:20



INSTALACION SANITARIO  
DETALLE TIPO  
ESCALA 1:20



INSTALACION ORINAL  
DETALLE TIPO  
ESCALA 1:20



INSTALACION LAVA PLATOS  
DETALLE TIPO  
ESCALA 1:20

CONVENCIONES

ALL	CAJA DE INSPECCION
AR	CAJA DE AGUAS LLUVIAS
AFP	BALL#4"
AI	BAR#4"
AS	VENT#4"
REV#2"	SEMI CODD 4"
YE 4"	YE 4"
SEMI CODD 2"	SEMI CODD 2"
YE 2"	YE 2"
YE 4"x2"	YE 4"x2"
G.I.	GABINETE INCENDIO

NOTAS:  
1- UNA VEZ SE CONSTRUYA Y SE DE AL SERVIDO EL ALCANTARILLADO PROYECTADO, SE DEBE HACER LA RESPECTIVA CONECCION DOMICILIARIA. PROVISIONALMENTE LAS AGUAS RESIDUALES SE DISPONDRAN EN EL SISTEMA SEPTICO PROYECTADO.  
2- PARA LA INSTALACION DE BOCAS DE SUMINISTRO Y SALIDAS SANITARIAS DE LOS APARATOS SANITARIOS, EL CONTRATISTA DEBE CONSULTAR LOS MANUALES DE INSTALACION DEL FABRICANTE.  
3- EL DIAMETRO DE ACOMETIDA DE LOS PUNTOS HIDRAULICOS PARA TODOS LOS APARATOS ES DE 1/2".  
4- LAS REDES DE SUMINISTRO DE AGUA Y DESAGUES DE AGUAS RESIDUALES SERAN EN PVC SEGUN LO INDICADO EN LAS ESPECIFICACIONES.  
5- LA TUBERIA DE GAS SERA EN COBRE TIPO "L"

VERSIONES

FECHA	OBSERVACIONES
17-02-2017	VERSION 1

LOCALIZACION

PROYECTO JORNADA ÚNICA  
**Jornada Única**  
MINEDUCACIÓN TODOS POR UN NUEVO PAÍS  
Ministerio de Educación Nacional  
Bogotá, Colombia

.MINEDUCACION.png

**Findeter**  
Financiera del Desarrollo  
FINETER - FINANCIERA DEL DESARROLLO TERRITORIAL  
Bogotá, Colombia

No CONTRATO:  
PAF-JU09-G09DC-2015

**RUBAU**  
Colombia  
CONSTRUCCIONES RUBAU - SUCURSAL COLOMBIA  
Bogotá, Colombia

INTERVENORIA  
CONSORCIO  
JORNADA UNICA BCG

ARQ. EDUARDO RUGELES  
MATRICULA PROF: 68700-49940STD  
ESPECIALISTA HIDROSANITARIO:

ING. EDUARDO A. SARMIENTO RINCÓN.  
T.P. No. 15236131995 BYC

DIRECTOR DE CONSULTORIA.

ARQ. NOHORA RAQUEL PONSUITA  
MAT. N° 2570052128 CND

EQUIPO DE DISEÑO  
HIDROSANITARIO

INGENIERO ESPECIALISTA.

ING. IVAN MAURICIO FORERO GARCIA  
MAT. N° 15236091728 BYC

LOCALIZACION:  
MUNICIPIO DE PASTO  
DEPARTAMENTO DE NARIÑO

PROYECTO:  
**I.E. SOCORRO  
SAN GABRIEL**

GRUPO 9

CONTIENE:  
**SISTEMA AGUAS  
RESIDUALES  
SEGUNDO PISO**

ESCALA: FECHA:

INDICADAS FEBRERO 2017

PLANO No. DE 4  
**HS-SG-04** 5