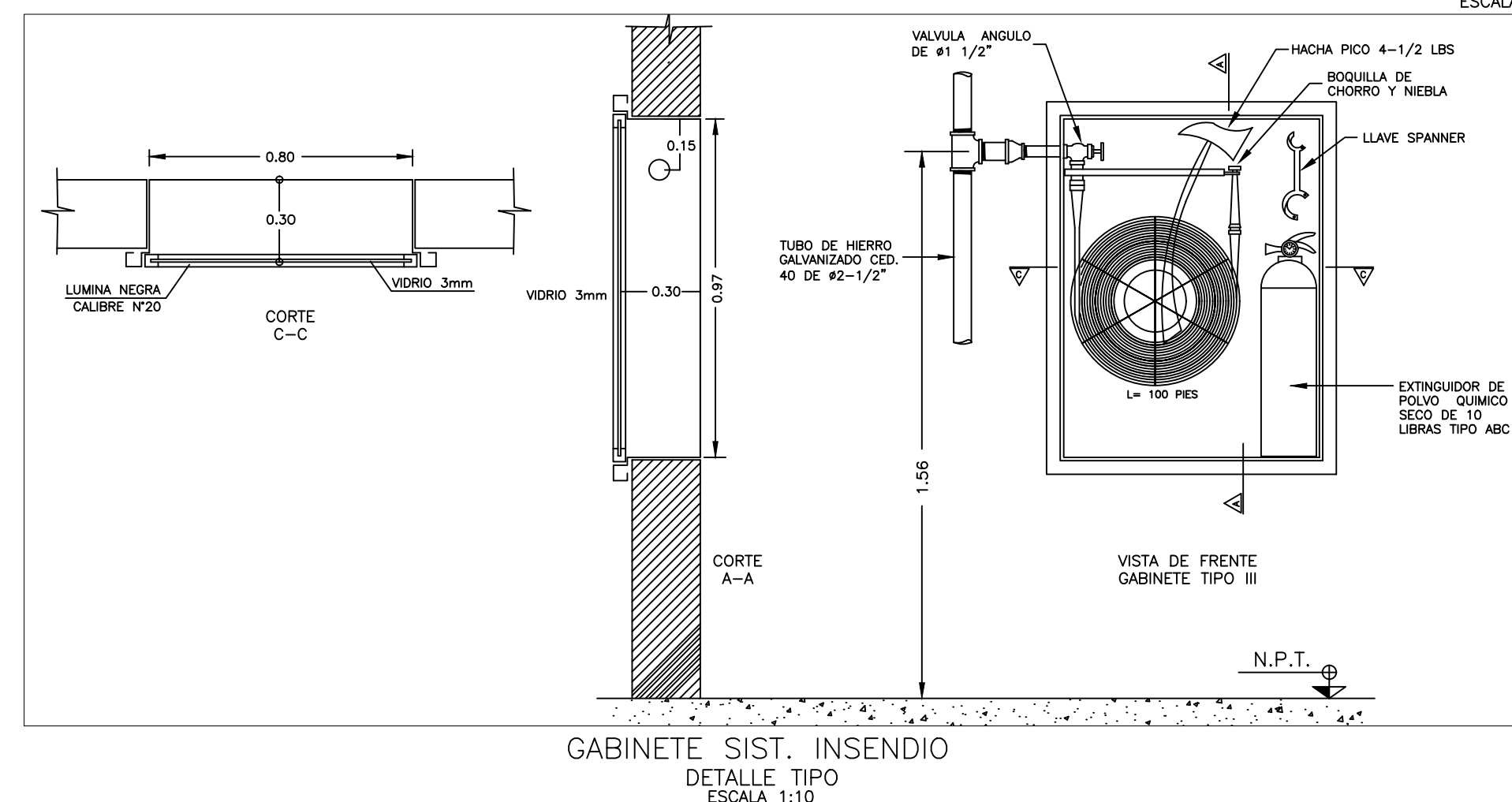
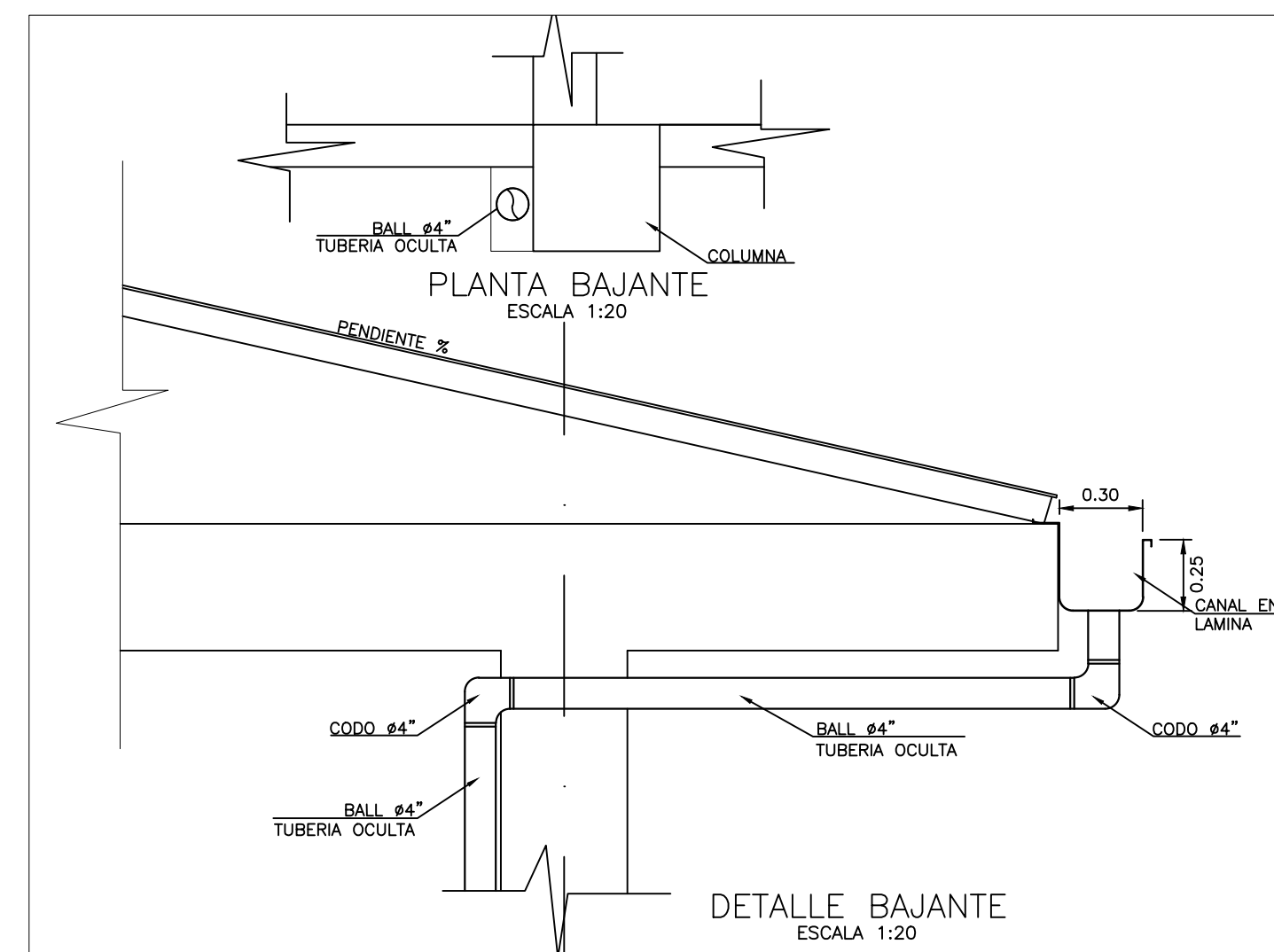


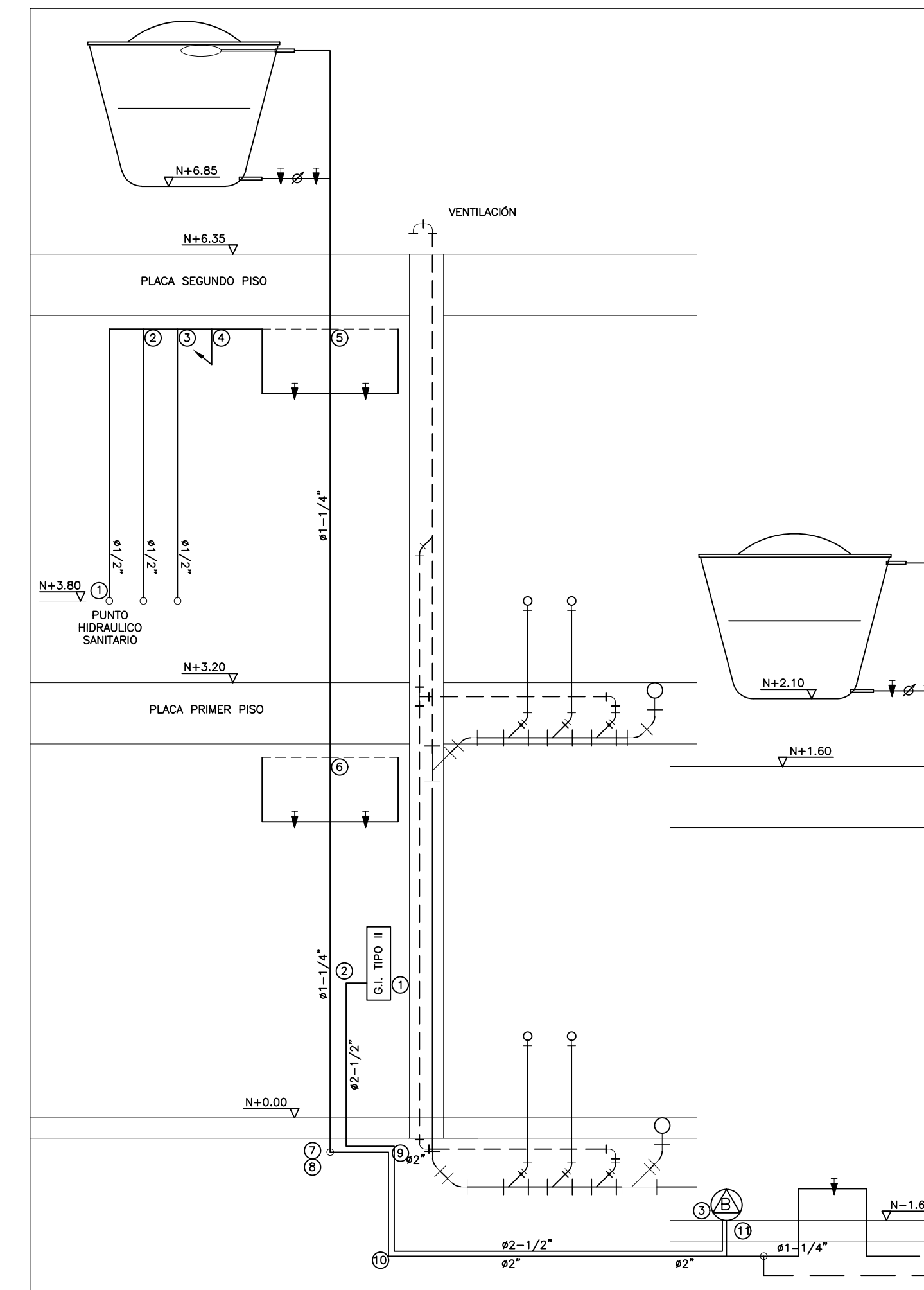
PLANTA DE CUBIERTA
BAJANTES Y TANQUES
ESCALA 1:75



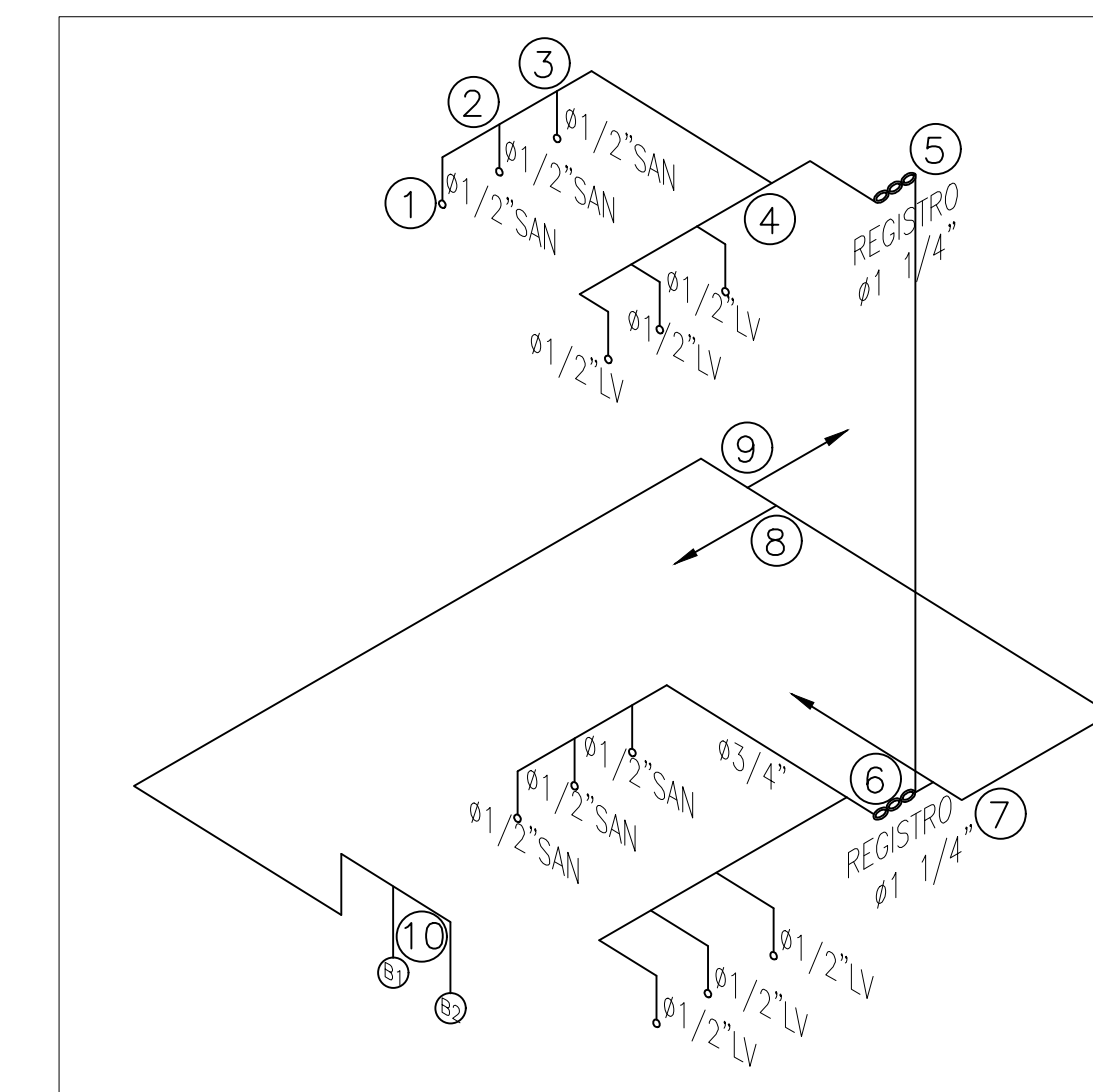
GABINETE SIST. INSENDIO
DETALLE TIPO
ESCALA 1:10



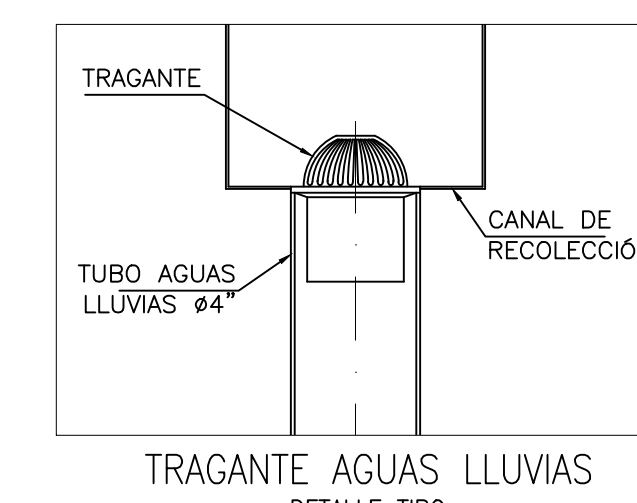
DETALLE BAJANTE
ESCALA 1:20



ESQUEMA VERTICAL RUTA CRITICA, CRUCES Y BAJANTES
ESCALA SIN



ISOMETRICO RUTA CRITICA
SANITARIO SEGUNDO PISO
ESCALA SIN



TRAGANTE AGUAS LLUVIAS
DETALLE TIPO
ESCALA 1:25

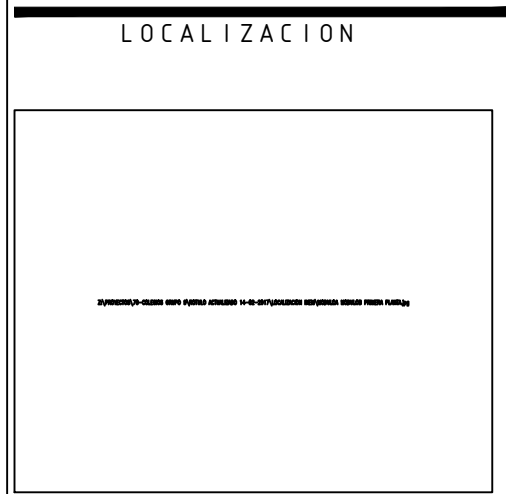
NOTAS:
1- PARA LA INSTALACION DE BOCAS DE SUMINISTRO Y SALIDAS SANITARIAS DE LOS APARATOS SANITARIOS, EL CONTRATISTA DEBE CONSULTAR LOS MANUALES DE INSTALACION DEL FABRICANTE.
2- EL DIAMETRO DE ACOMETIDA DE LOS PUNTOS HIDRAULICOS PARA TODOS LOS APARATOS ES DE 1/2\"/>

CONVENCIONES

ALL	AGUAS LLUVIAS
AR	AGUAS RESIDUALES
AFP	AGUA FRIA POTABLE
AI	AGUA INCENDIO
---	GAS
---	REV Y VENT
---	CAJAS Y ACCESORIOS
CL	CAJA DE INSPECCION
ALL	CAJA DE AGUAS LLUVIAS
T.G.	TRAMPA DE GRASAS

VERSIONES

FECHA:	OBSERVACIONES
17-02-2017	VERSION 1



PROYECTO JORNADA ÚNICA
Jornada Única
MINISTERIO DE EDUCACION
Ministerio de Educación Nacional
Bogotá, Colombia



Findeter
Financiera del Desarrollo

CONTRATO:
PAF-JU09-G09DC-2015

RUBAU
Colombia
CONSTRUCCIONES RUBAU - SUCURSAL COLOMBIA
Bogotá, Colombia

INTERVENTORIA
CONSORCIO
JORNADA ÚNICA BCG

ARO. EDUARDO RUGELES
MATRICULA PROF. 68700-49940STD
ESPECIALISTA HIDROSANITARIO:

ING. EDWARD A. SARMIENTO RINCON.
T.P. No. 15236131995 BYC

DIRECTOR DE CONSULTORIA.

ARG. NOHORA RAQUEL PONGUTA
MAT. N° 2570052129 CND

EQUIPO DE DISEÑO
HIDROSANITARIO
INGENIERO ESPECIALISTA.

ING. IVAN MAURICIO FORERO GARCIA
MAT. N° 15236091728 BYC

LOCALIZACION:
MUNICIPIO DE PASTO
DEPARTAMENTO DE NARIÑO

PROYECTO:
I.E. INEM PASTO
SEDE CENTRAL

GRUPO 9

CONTIENE:
LOCALIZACION REDES
DE CUBIERTA

ESCALA: INDICADAS
FECHA: FEBRERO 2017

PLANO No. DE 4
HS-IN-04 4