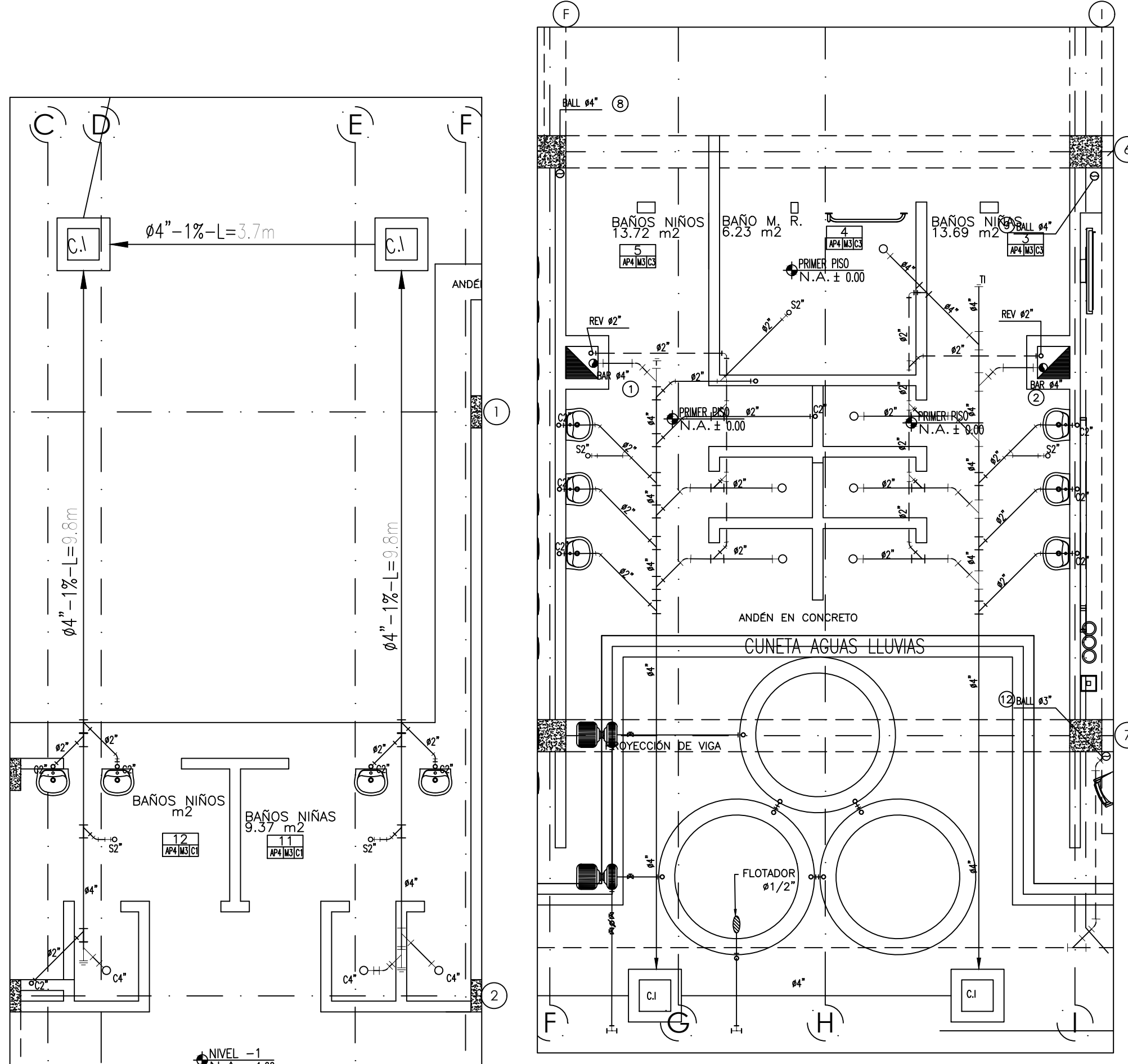
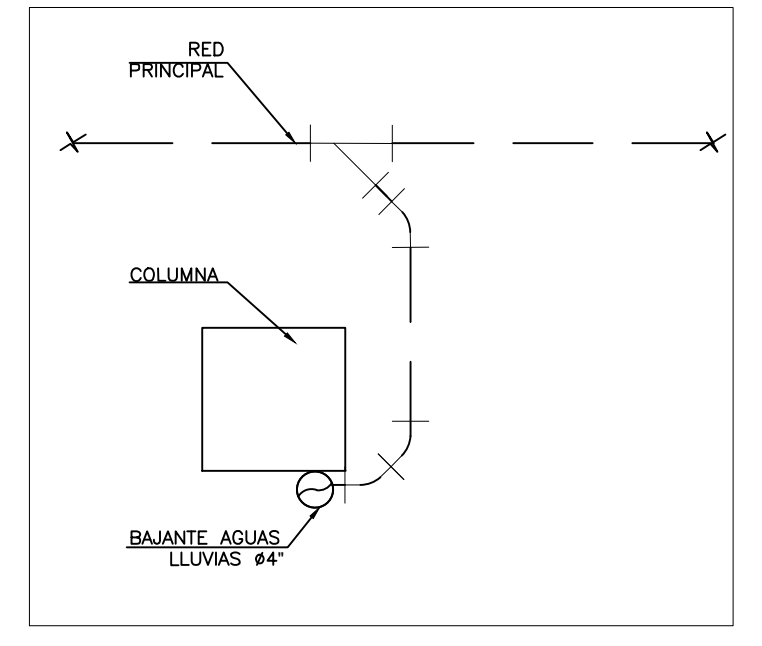


PLANTA AGUAS RESIDUALES, LLUVIAS Y REVENTILACION  
PRIMER PISO  
ESCALA 1:100

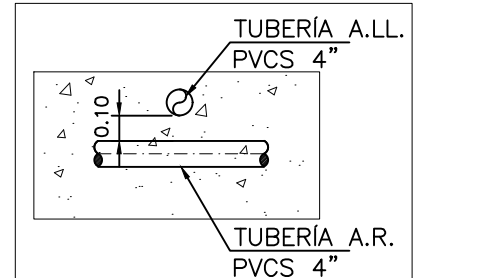


PLANTA AGUAS RESIDUALES, LLUVIAS Y REVENTILACION  
PRIMER PISO—DETALLE 1  
ESCALA 1:50

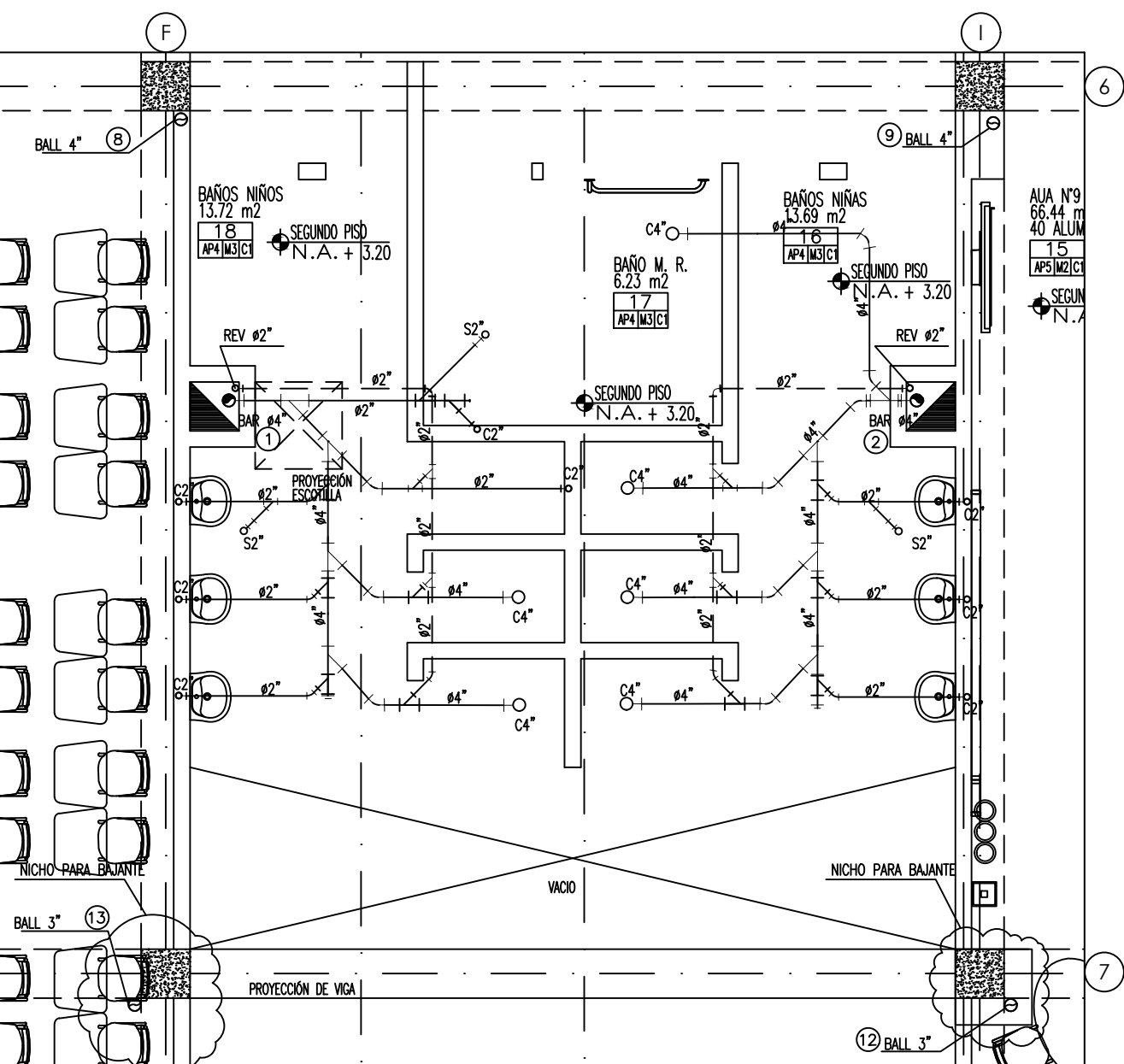
PLANTA AGUAS RESIDUALES, LLUVIAS Y REVENTILACION  
PRIMER PISO—DETALLE 2  
ESCALA 1:50



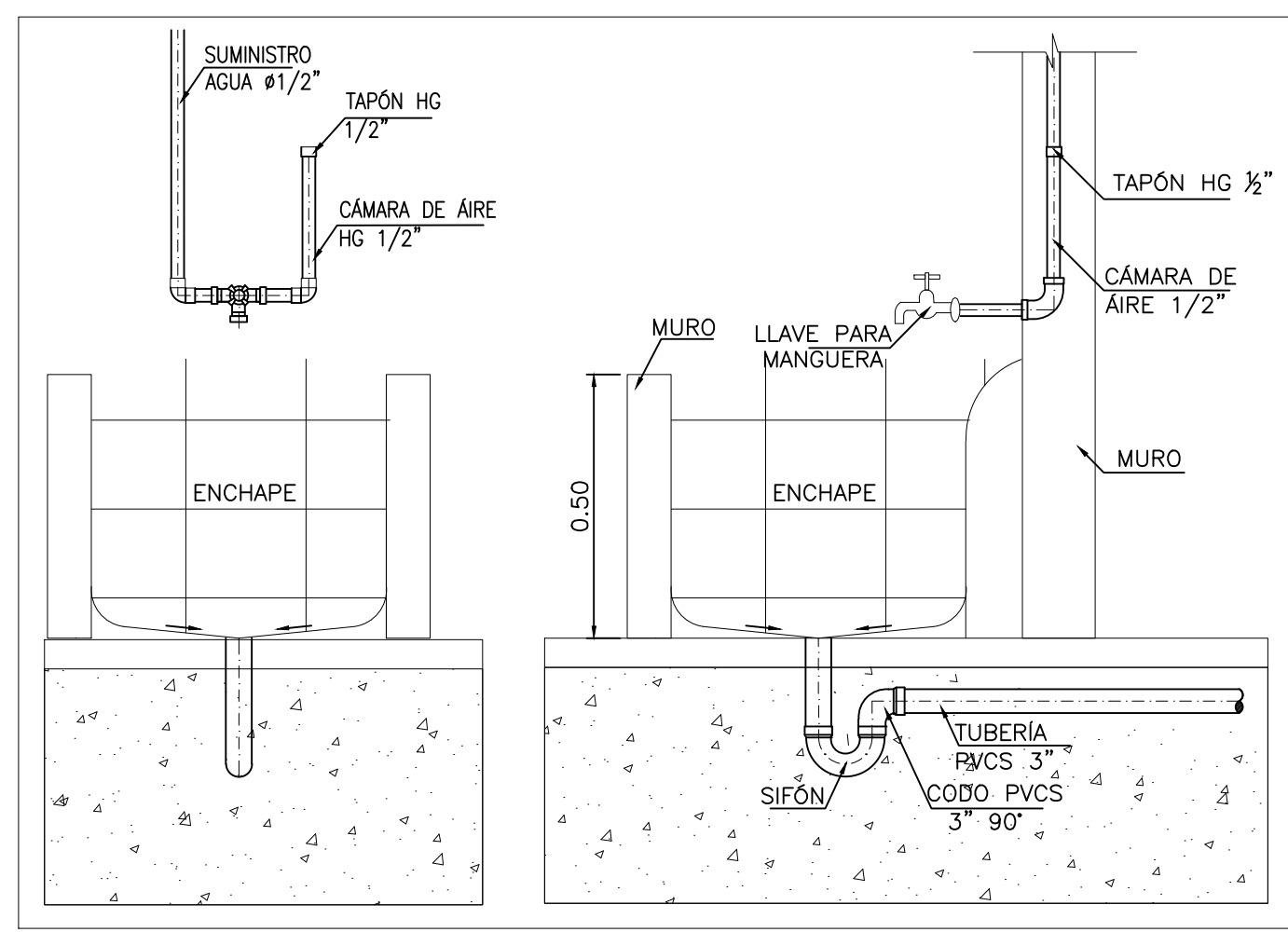
CONEXION BAJANTE  
DETALLE TIPICO  
ESCALA :SIN



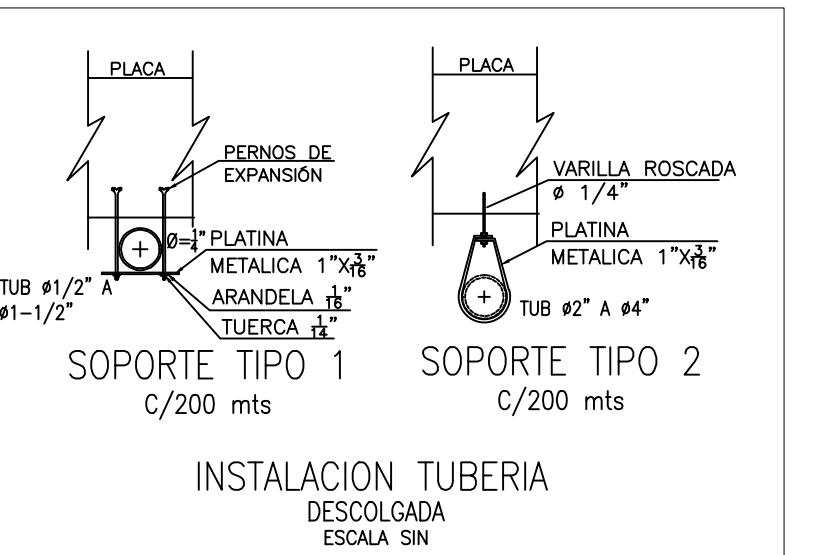
CRUCE TUBERIA ENTERRADA  
DETALLE TIPO  
ESCALA 1:25



PLANTA AGUAS RESIDUALES, LLUVIAS Y REVENTILACION  
SEGUNDO PISO—DETALLE 3  
ESCALA 1:50



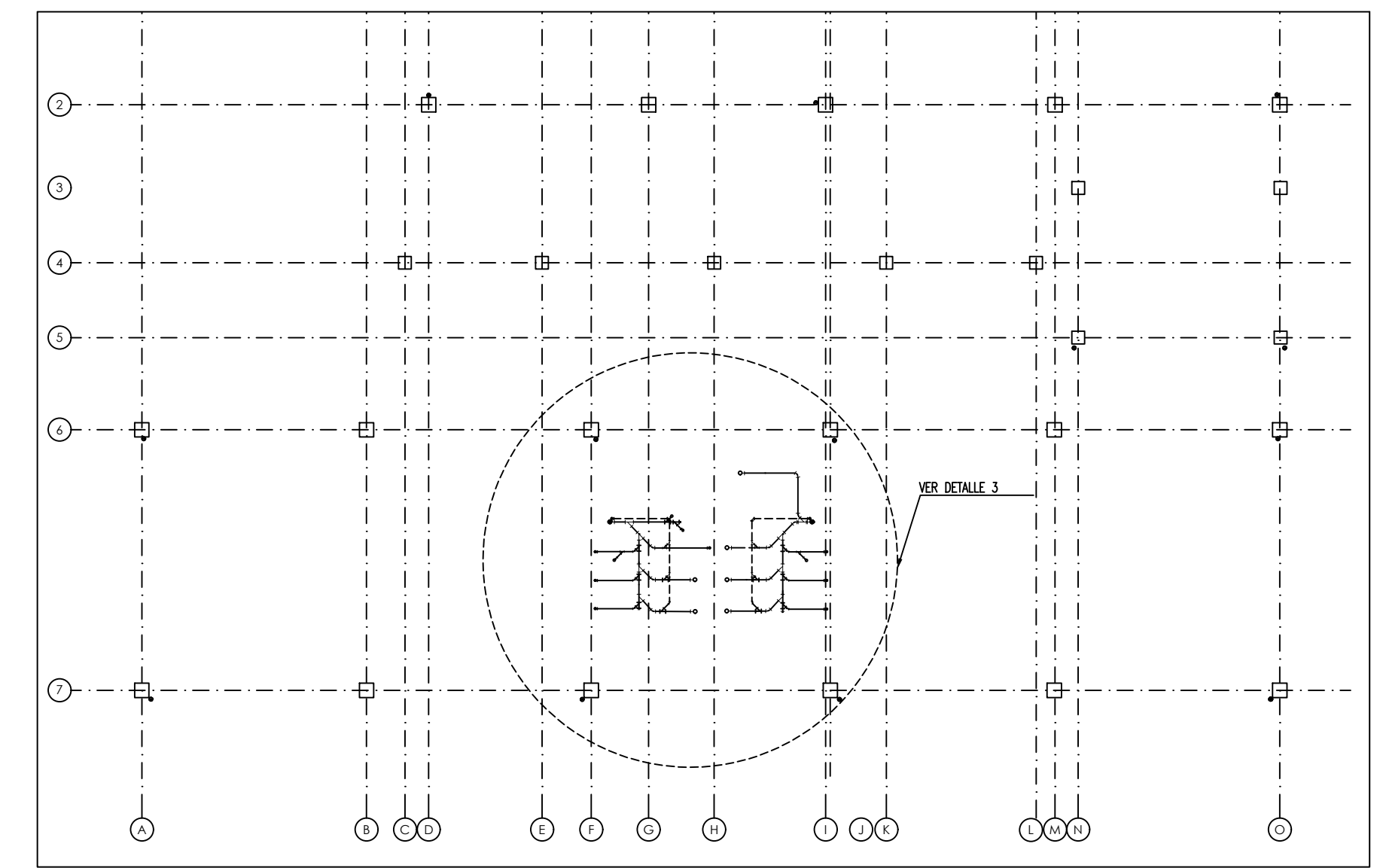
POSETA LAVA TRAPERO  
DETALLE TIPO  
ESCALA 1:25



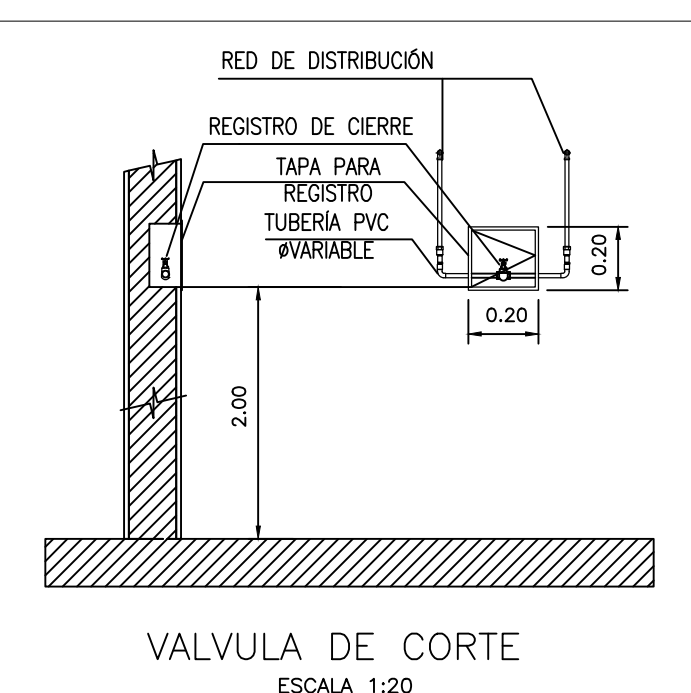
INSTALACION TUBERIA  
DESCOLGADA  
ESCALA SIN

- NOTAS:
- 1- PARA LA INSTALACION DE BOCAS DE SUMINISTRO Y SALIDAS SANITARIAS DE LOS APARATOS SANITARIOS, EL CONTRATISTA DEBE CONSULTAR LOS MANUELES DE INSTALACION DEL FABRICANTE.
  - 2- EL DIAMETRO DE ACOMETIDA DE LOS PUNTOS HIDRAULICOS PARA TODOS LOS APARATOS ES DE 1/2".
  - 3- LAS REDES DE SUMINISTRO DE AGUA, Y DESAGUES DE AGUAS RESIDUALES SERAN EN PVC SEGUN LO INDICADO EN LAS ESPECIFICACIONES.
  - 4- LA TUBERIA DE GAS SERA EN COBRE TIPO "L".
  - 5- EL CONTRATISTA HARÁ EL REPLANTEO Y VERIFICACION TOPOGRAFICA ANTES DE INICIAR LAS EXCAVACIONES PARA LA INSTALACION DE REDES.
  - 6- EL CONTRATISTA DEBE VERIFICAR EN OBRA EL DIAMETRO DE LA RED A LA CUAL SE CONECTA LA ACOMETIDA, MINIMO DEBE SER EN 1".

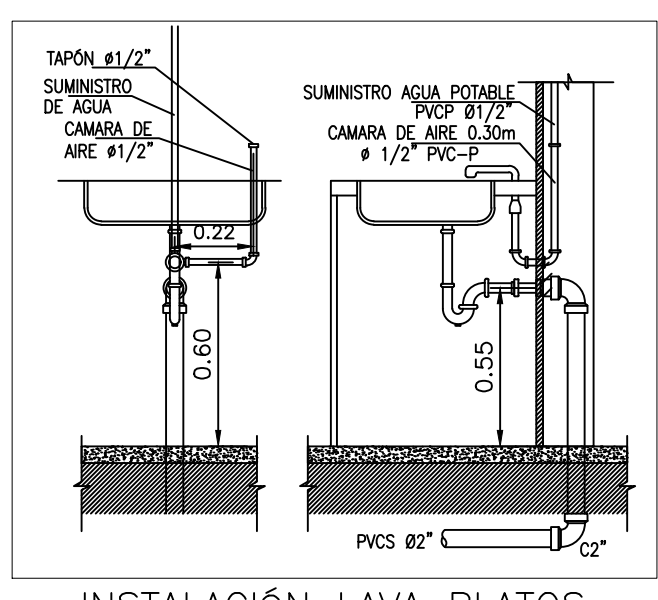
- CONVENCIONES:
- ALL (AGUAS LLUVIAS)
  - AR (AGUAS RESIDUALES)
  - AFP (AGUA FRIA POTABLE)
  - AI (AGUA INTENDIDA)
  - GAS
  - REV Y VENT
  - CAJAS Y ACCESORIOS
  - CAJA DE INSPECCION
  - CAJA DE AGUAS LLUVIAS
  - TAPON DE INSPECCION
  - TRAMPA DE GRASAS
  - BALL#4"
  - BAR#4"
  - VENT#4"
  - REV#2"
  - REGISTRO
  - VALVULA #1/2"
  - CODD
  - TEE
  - YEE
  - SEMI CODD
  - SIFON
  - REJILLA SIFON



PLANTA AGUAS RESIDUALES, LLUVIAS Y REVENTILACION  
SEGUNDO PISO  
ESCALA 1:150



VALVULA DE CORTE  
ESCALA 1:20



INSTALACION LAVA PLATOS  
DETALLE TIPO  
ESCALA 1:20

VERSIONES

FECHA:	OBSERVACIONES
17-02-2017	VERSION 1

LOCALIZACION

PROYECTO JORNADA ÚNICA  
Jornada Única  
Ministerio de Educación Nacional  
Bogotá, Colombia

MINEDUCACION.png

Findeter  
Financiera del Desarrollo

FINDER - FINANCIERA DEL DESARROLLO TERRITORIAL  
Bogotá, Colombia

No. CONTRATO: PAF-JU09-G09DC-2015

RUBAU  
Colombia  
CONSTRUCCIONES RUBAU - SUCURSAL COLOMBIA  
Bogotá, Colombia

INTERVENTORIA  
CONSORCIO  
JORNADA ÚNICA BCG

ARO. EDUARDO RUGELES  
MATRICULA PROF. 68700-499405TD  
ESPECIALISTA HIDROSANITARIO:

ING. EDWARD A. SARMIENTO RINCÓN.  
T.P. No. 15236131995 BYC

DIRECTOR DE CONSULTORIA:

ARG. NOHORA RAQUEL PONGUETA  
MAT. N° 2570052129 CND

EQUIPO DE DISEÑO  
HIDROSANITARIO

INGENIERO ESPECIALISTA:

ING. IVAN MAURICIO FORERO GARCIA  
MAT. N° 15236091728 BYC

LOCALIZACION:  
MUNICIPIO DE PASTO  
DEPARTAMENTO DE NARIÑO

PROYECTO:  
I.E. INEM PASTO  
SEDE CENTRAL

GRUPO 9

CONTIENE:  
AGUAS RESIDUALES  
1 Y 2 PISO

ESCALA: FECHA:  
INDICADAS FEBRERO 2017

PLANO No. DE 2  
HS-IN-02 4