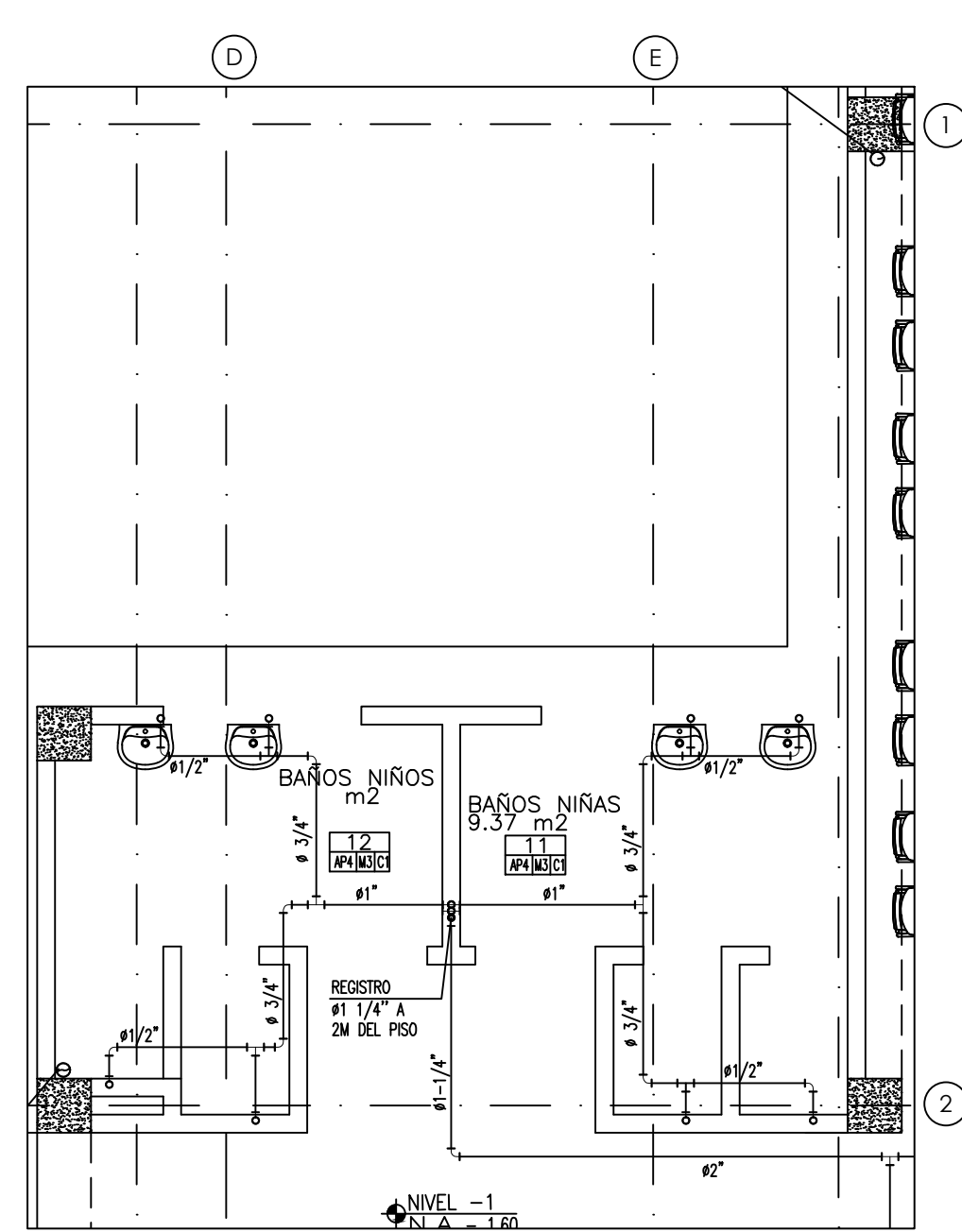
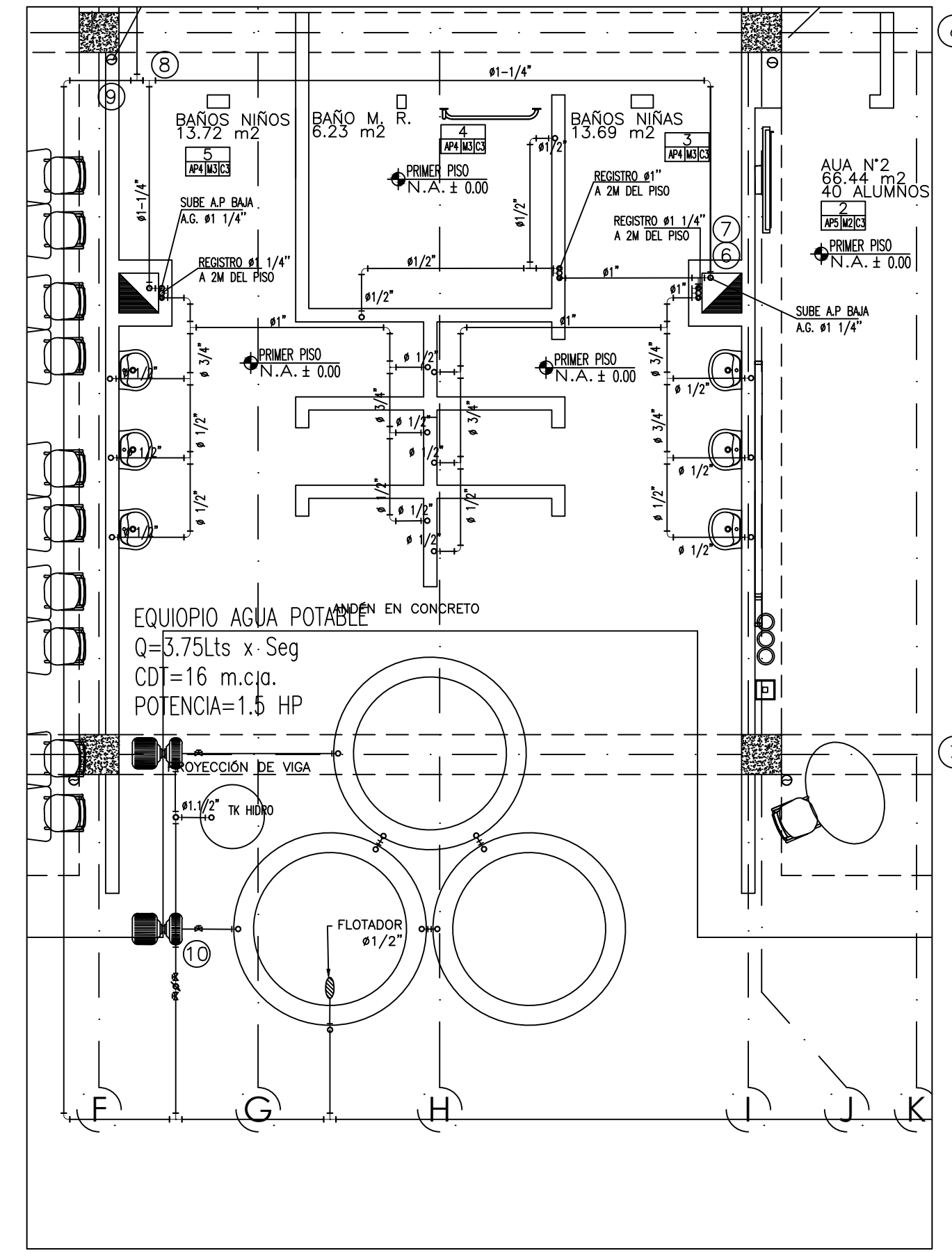


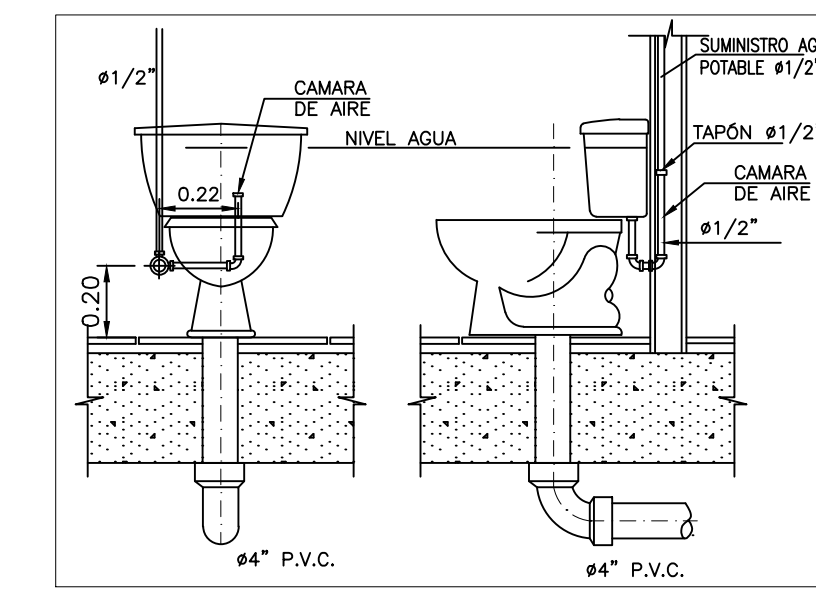
PLANTA AGUA POTABLE
PRIMER PISO
ESCALA 1:150



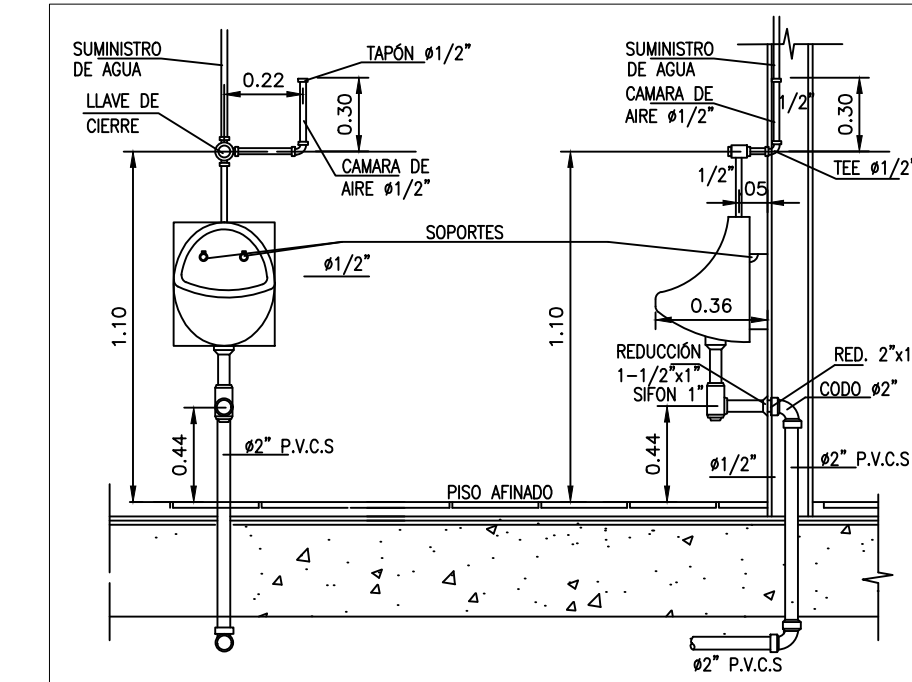
PLANTA AGUA POTABLE
PRIMER PISO-DETALLE 1
ESCALA 1:50



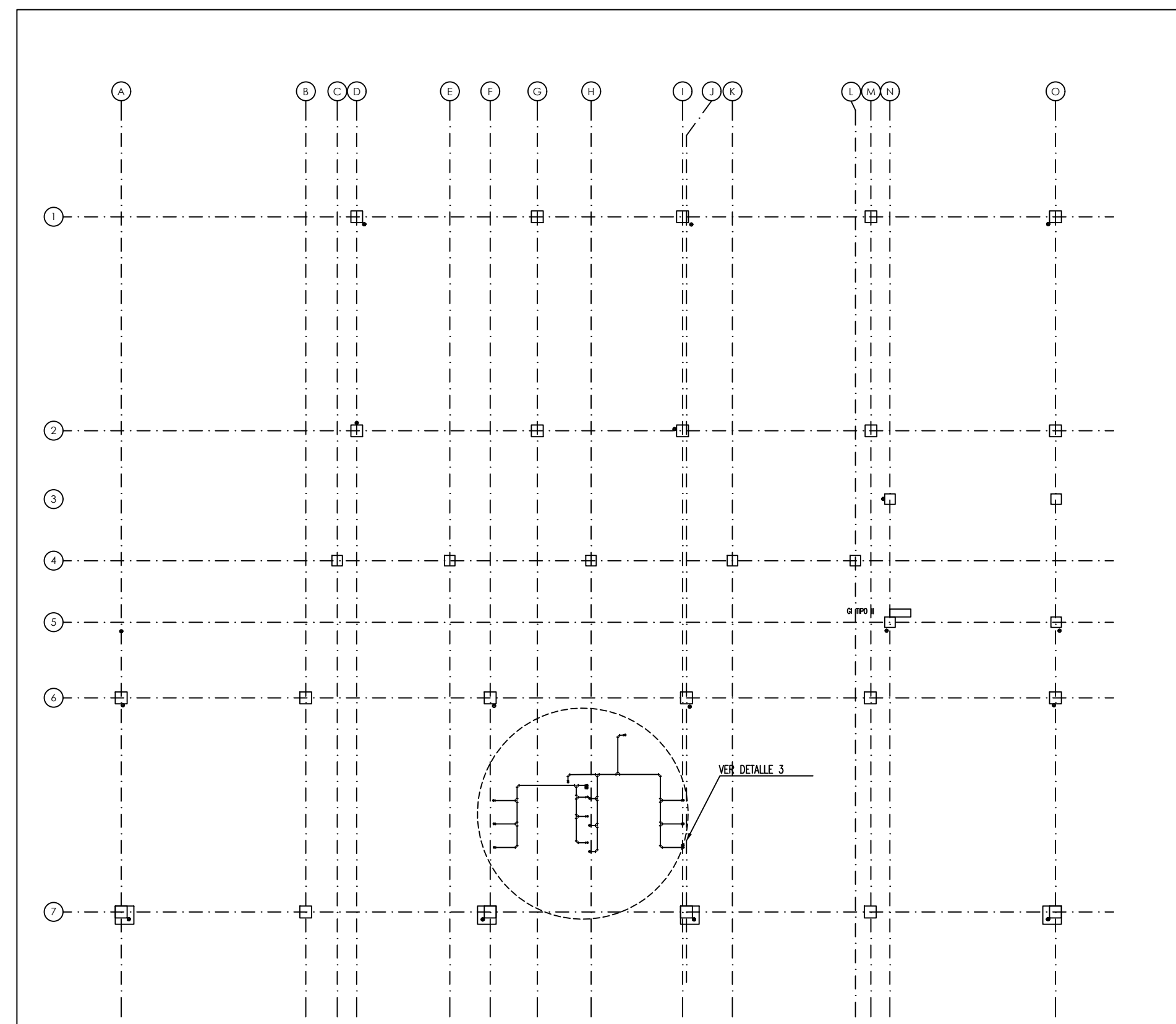
PLANTA AGUA POTABLE
PRIMER PISO-DETALLE 2
ESCALA 1:50



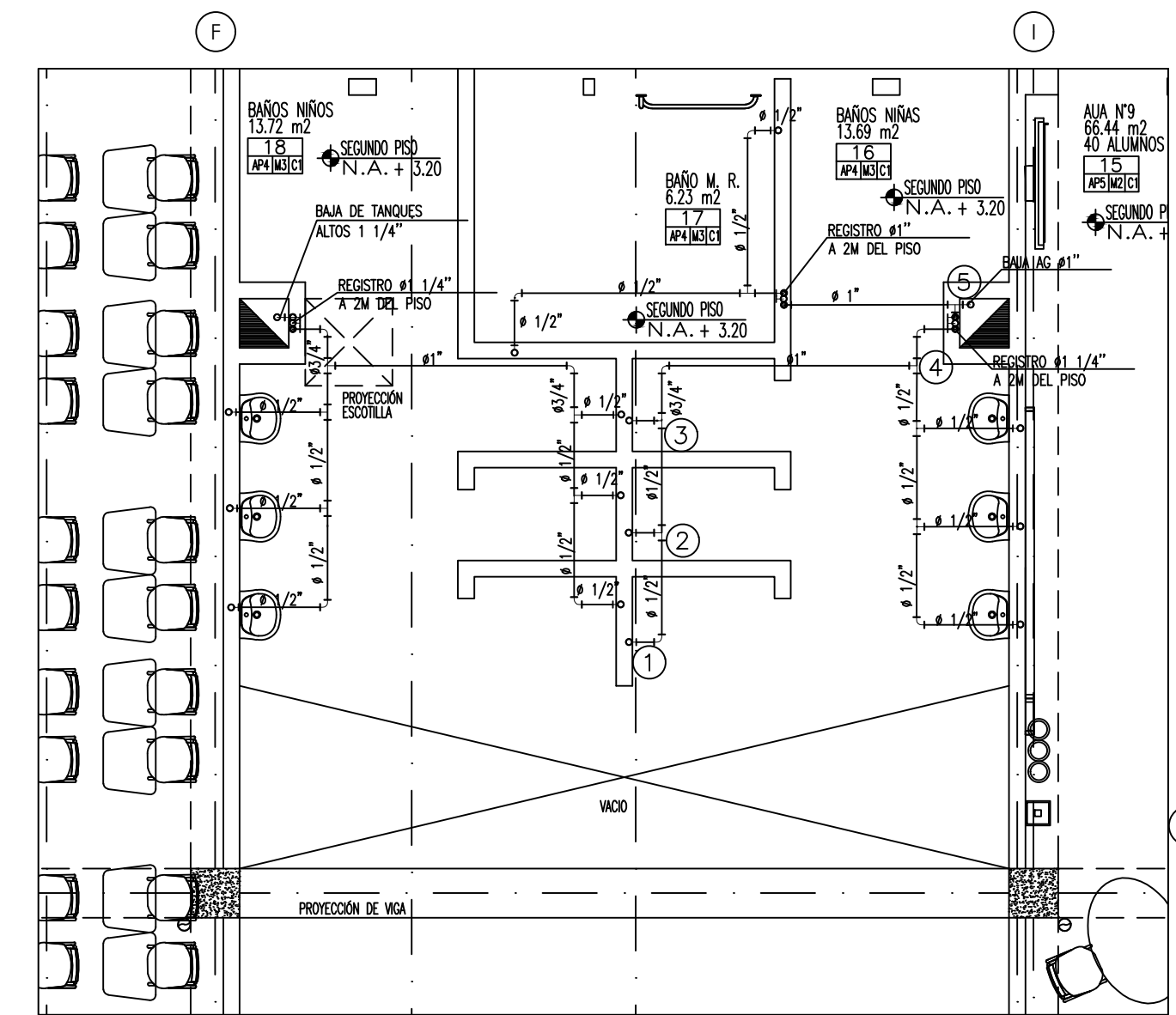
INSTALACIÓN SANITARIO
DETALLE TIPO
ESCALA 1:20



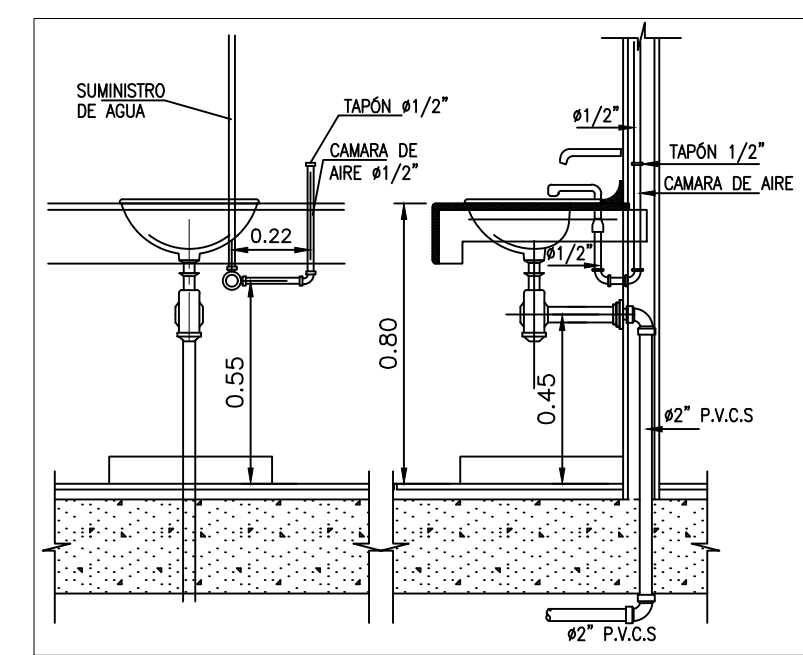
INSTALACIÓN ORINAL
DETALLE TIPO
ESCALA 1:20



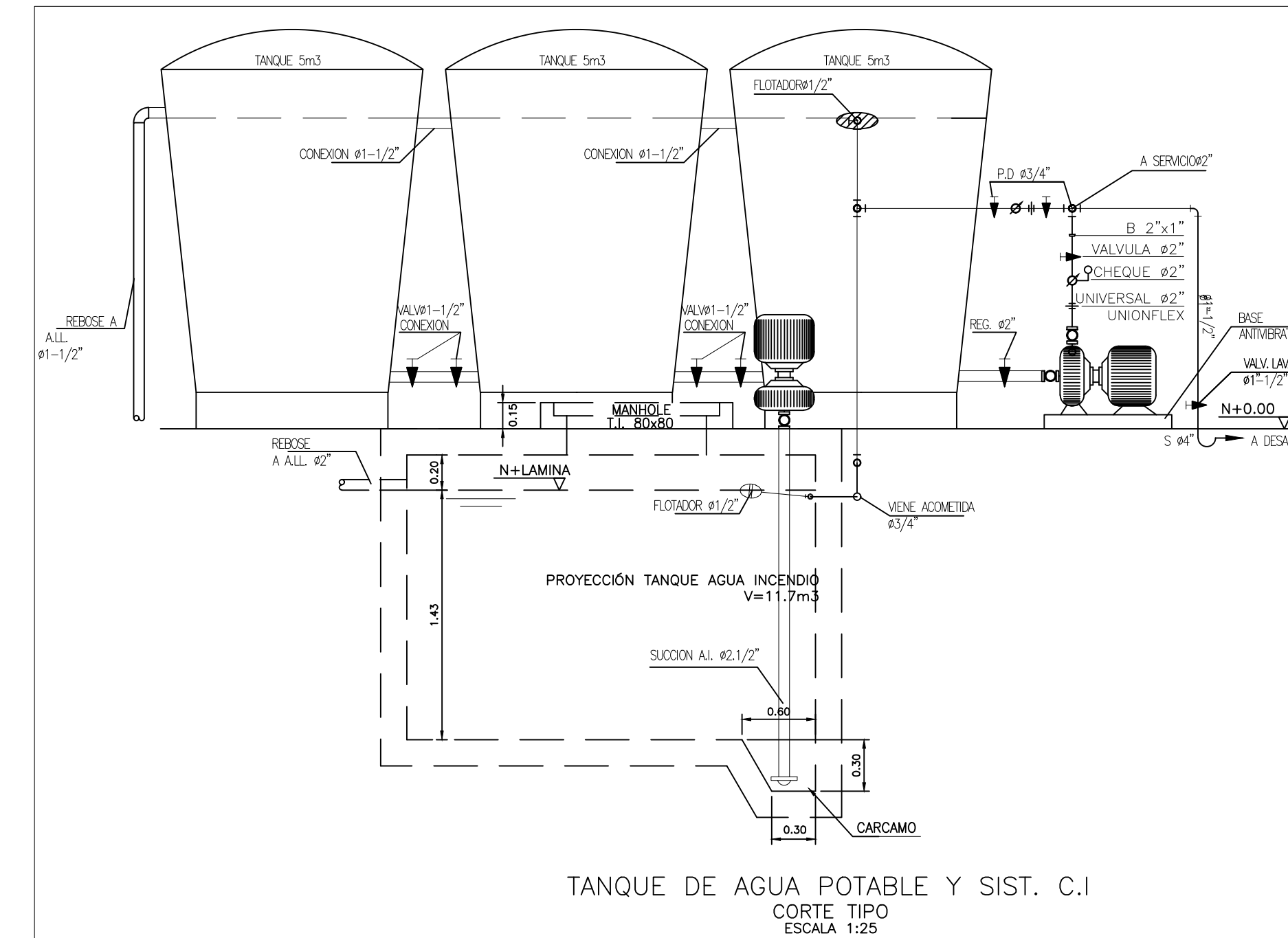
PLANTA AGUA POTABLE
SEGUNDO PISO
ESCALA 1:150



PLANTA AGUA POTABLE
SEGUNDO PISO-DETALLE 3
ESCALA 1:50



INSTALACIÓN LAVA MANOS
DETALLE TIPO
ESCALA 1:20



TANQUE DE AGUA POTABLE Y SIST. C.I.
CORTE TIPO
ESCALA 1:25

CONVENCIONES

ALL	AGUAS LLUVIAS	ALL	AGUAS RESIDUALES
AR	AGUAS RESIDUALES	APP	AGUA FRIA POTABLE
AI	AGUA POTABLE	AI	AGUA INCENDIO
GAS	GAS	REV Y VENT	REVISOR Y VENTILACION
CAJAS Y ACCESORIOS	CAJAS Y ACCESORIOS	CAJA DE INSPECCION	CAJA DE INSPECCION
CAJA DE AGUAS LLUVIAS	CAJA DE AGUAS LLUVIAS	TAPON DE INSPECCION	TAPON DE INSPECCION
TRAMPA DE GRASAS	TRAMPA DE GRASAS	BALLA 4"	BALLA 4"
BAR 4"	BAR 4"	TEE	TEE
VENTA 4"	VENTA 4"	YEE	YEE
REV 2"	REV 2"	SEMI CODO	SEMI CODO
REGISTRO	REGISTRO	SIFON	SIFON
VALVULA 1/2"	VALVULA 1/2"	REJILLA SIFON	REJILLA SIFON

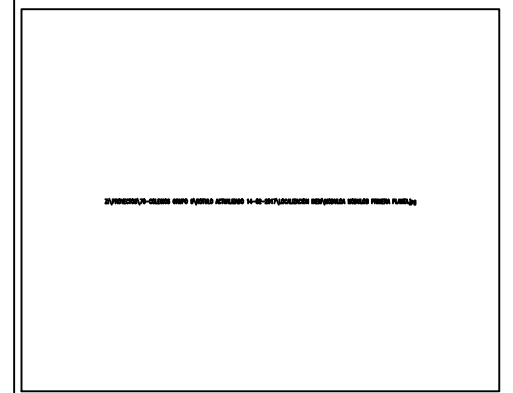
NOTAS:

- 1- PARA LA INSTALACION DE BOCAS DE SUMINISTRO Y SALIDAS SANITARIAS DE LOS APARATOS SANITARIOS, EL CONTRATISTA DEBE CONSULTAR LOS MANUELES DE INSTALACION DEL FABRICANTE.
- 2- EL DIAMETRO DE ACOMETIDA DE LOS PUNTOS HIDRAULICOS PARA TODOS LOS APARATOS ES DE 1/2".
- 3- LAS REDES DE SUMINISTRO DE AGUA, Y DESAGÜES DE AGUAS RESIDUALES SERAN EN PVC SEGUN LO INDICADO EN LAS ESPECIFICACIONES.
- 4- LA TUBERIA DE GAS SERA EN COBRE TIPO "L".
- 5- LA TUBERIA PARA EL SISTEMA CONTRA INCENDIO SERA EN ACERO AL CARBON.
- 6- EL CONTRATISTA EN OBRA DEBERA VERIFICAR EL PUNTO DE CONEXION DE AGUA POTABLE.
- 7- EL CONTRATISTA HARÁ EL REPLANTEO Y VERIFICACION TOPOGRAFICA ANTES DE INICIAR LAS EXCAVACIONES PARA LA INSTALACION DE REDES.

VERSIONES

FECHA:	OBSERVACIONES
17-02-2017	VERSION 1

LOCALIZACION



PROYECTO JORNADA ÚNICA

Jornada Única

 Ministerio de Educación Nacional
 Bogotá, Colombia

MINEDUCACION.png

Findeter
 Financiera del Desarrollo

FINETER - FINANCIERA DEL DESARROLLO TERRITORIAL
 Bogotá, Colombia

No. CONTRATO:

PAF-JU09-G09DC-2015

RUBAU
 Colombia
 CONSTRUCCIONES RUBAU - SUCURSAL COLOMBIA
 Bogotá, Colombia

INTERVENTORIA
 CONSORCIO
 JORNADA ÚNICA BCG

ARO. EDUARDO RUGELES
 MATRICULA PROF. 68700-499405TD
 ESPECIALISTA HIDROSANITARIO

ING. EDWARD A. SARMIENTO RINCÓN.
 T.P. No. 15236131995 BYC

DIRECTOR DE CONSULTORIA.

ARG. NOHORA RAQUEL PONGUETA
 MAT. N° 2570052129 CND

EQUIPO DE DISEÑO
 HIDROSANITARIO

INGENIERO ESPECIALISTA.

ING. IVAN MAURICIO FORERO GARCIA
 MAT. N° 15236091728 BYC

LOCALIZACION:
 MUNICIPIO DE PASTO
 DEPARTAMENTO DE NARIÑO

PROYECTO:
 I.E. INEM PASTO
 SEDE CENTRAL

GRUPO 9

CONTIENE:
 AGUA POTABLE
 1 Y 2 PISO

ESCALA: FECHA:
 INDICADAS FEBRERO 2017

PLANO No. DE 3
 HS-IN-03 4