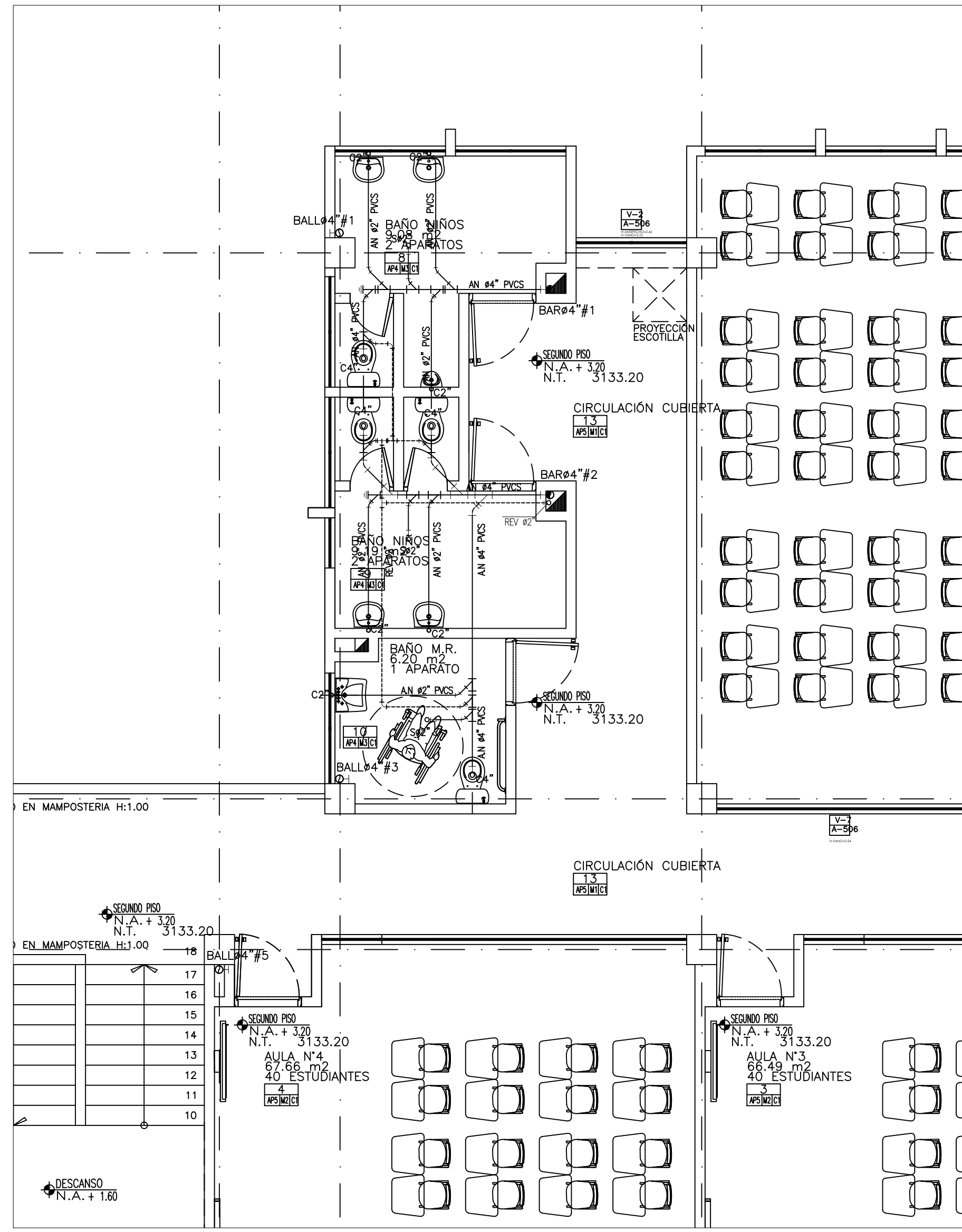
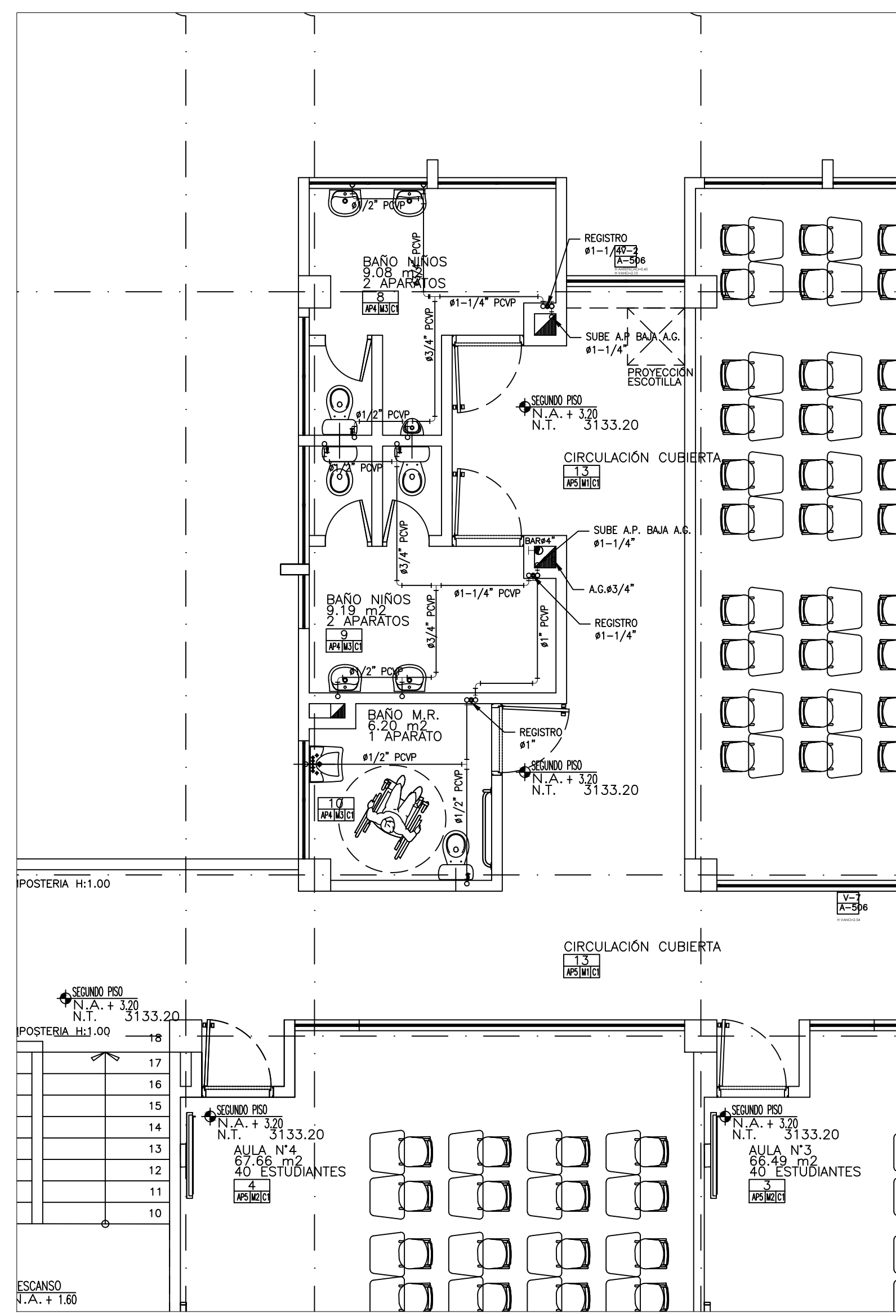


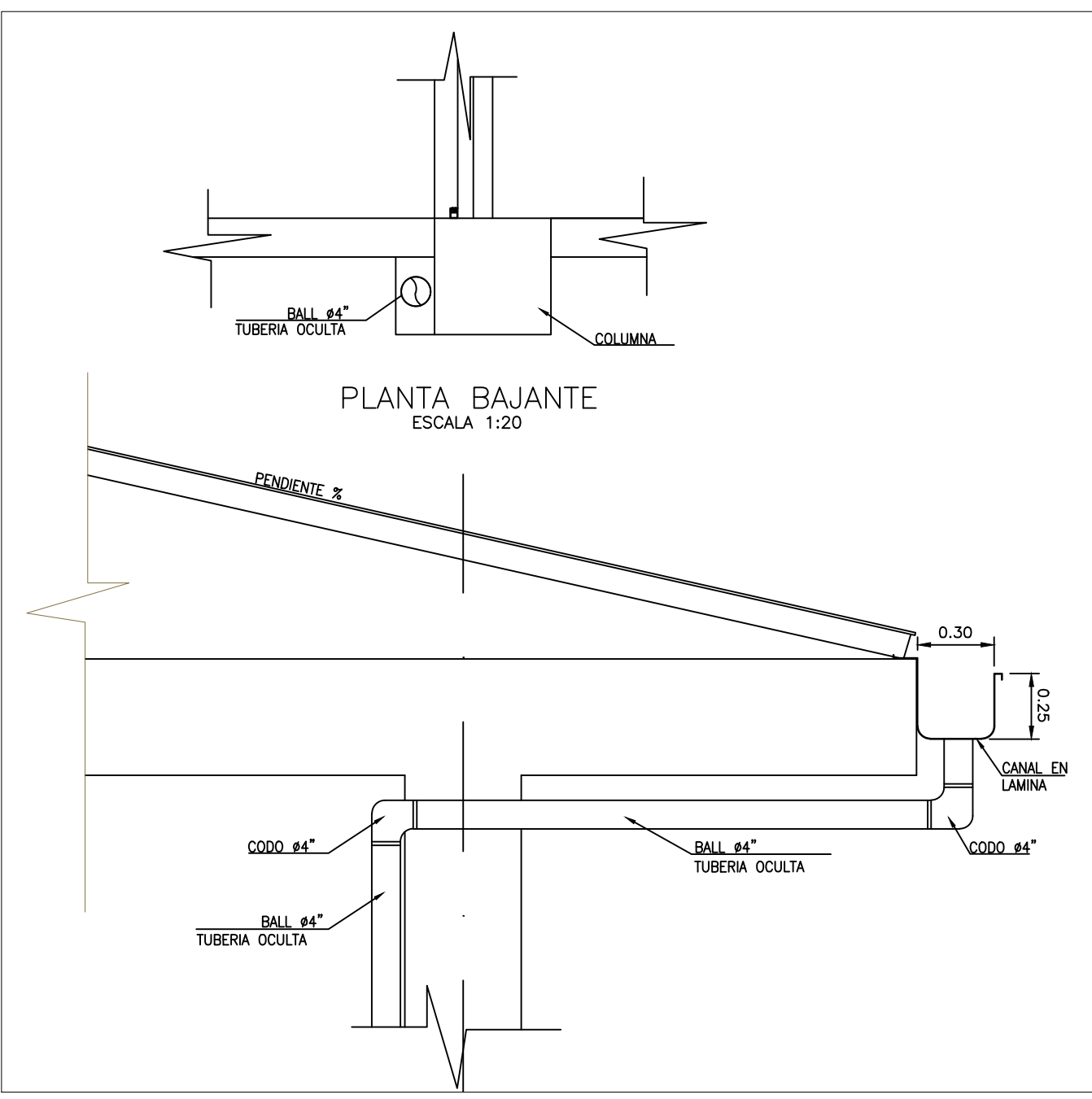
PLANTA LOCALIZACIÓN SEGUNDO PISO
ESCALA 1:75



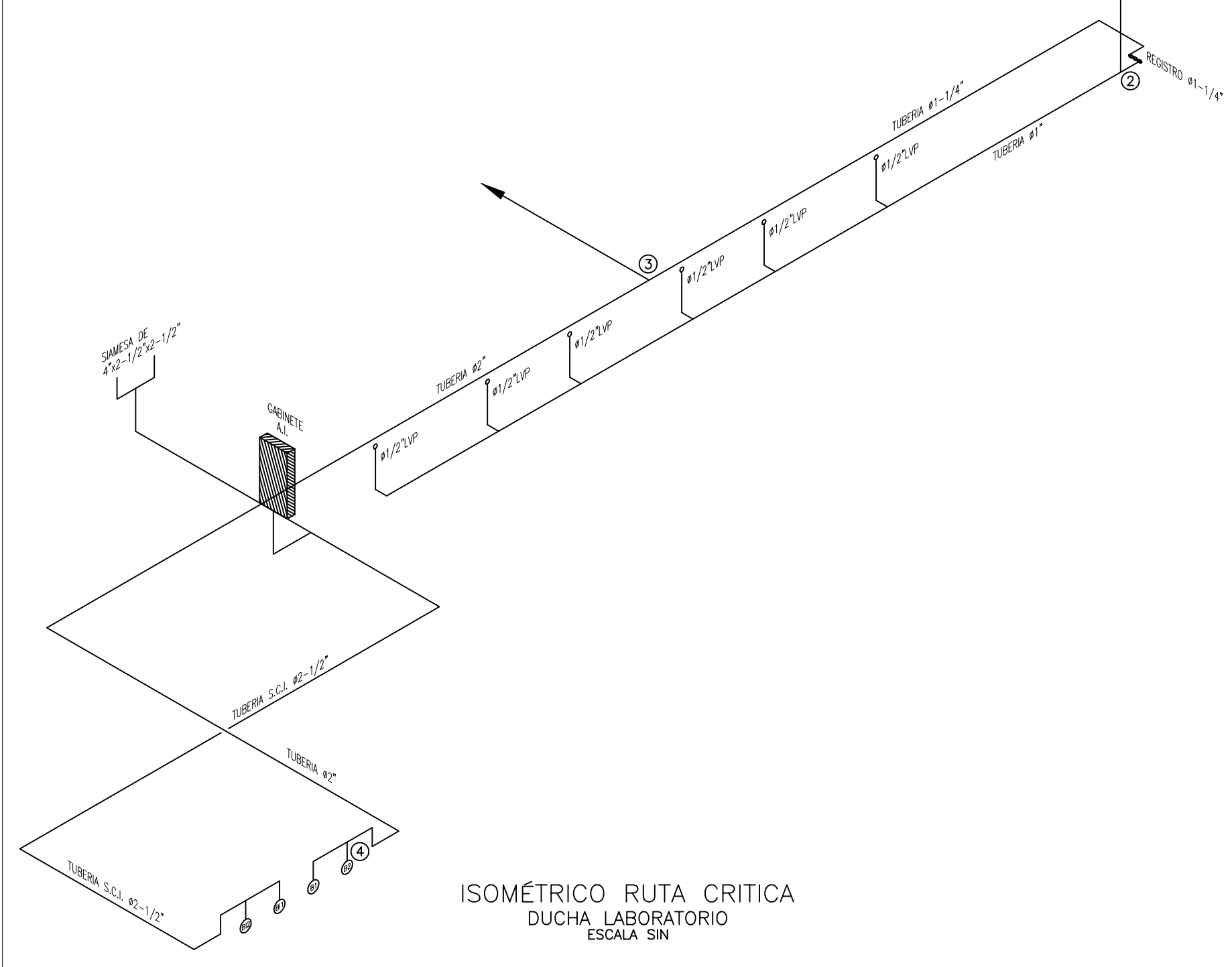
PLANTA AGUAS RESIDUALES, LLUVIAS Y REVENTILACION
DETALLE 1
ESCALA 1:50



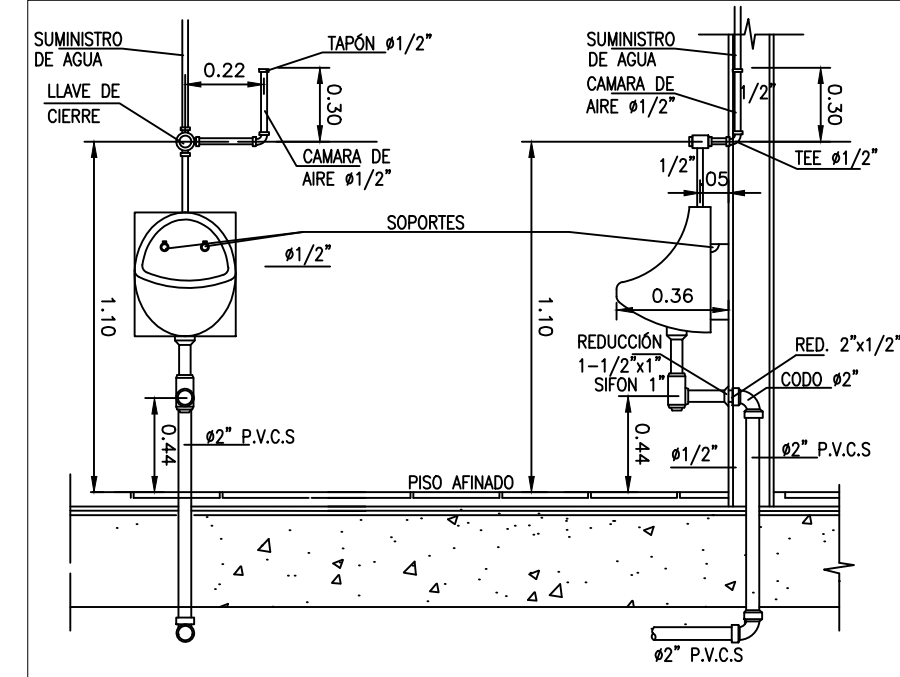
PLANTA AGUA POTABLE
DETALLE 2
ESCALA 1:50



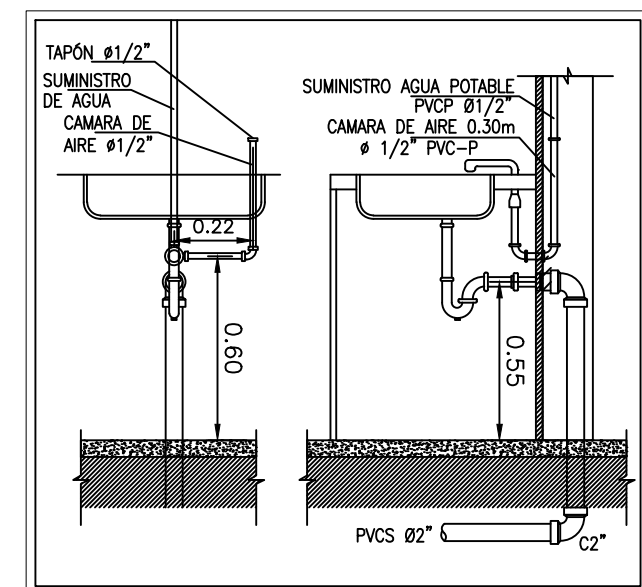
BAJANTE AGUAS LLUVIAS
DETALLE TIPO
ESCALA 1:20



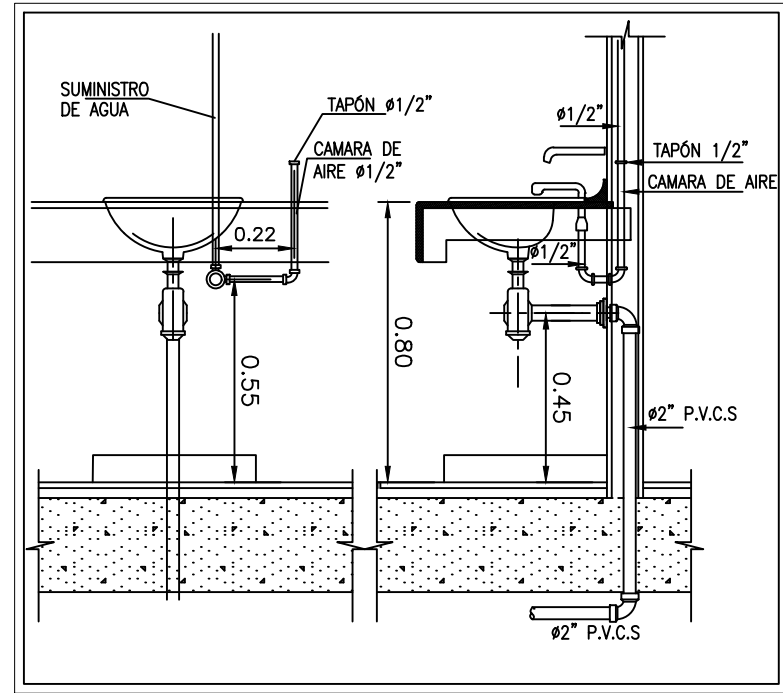
ISOMÉRICO RUTA CRÍTICA
DUCHA LABORATORIO
ESCALA SIN



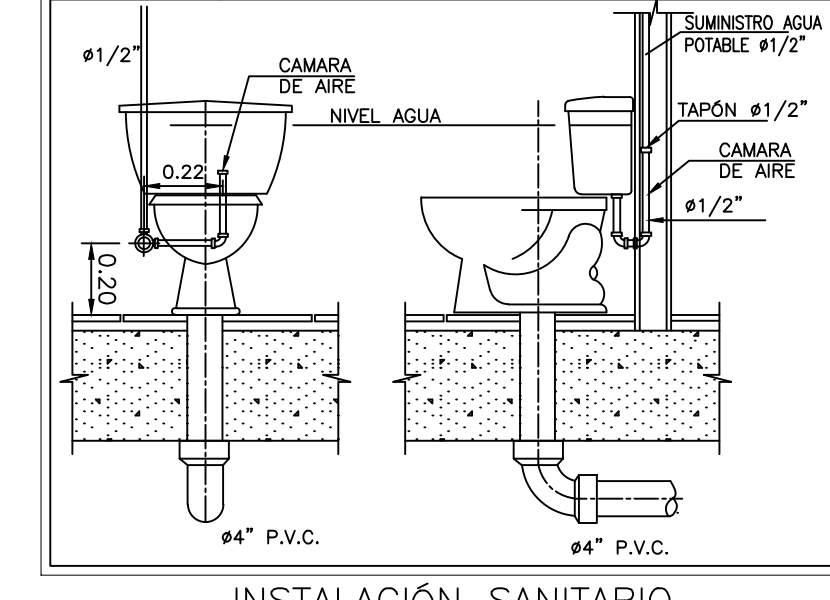
INSTALACIÓN LAVA MANOS
DETALLE TIPO
ESCALA 1:20



INSTALACIÓN LAVA PLATOS
DETALLE TIPO
ESCALA 1:20



INSTALACIÓN LAVA MANOS
DETALLE TIPO
ESCALA 1:20



INSTALACIÓN SANITARIO
DETALLE TIPO
ESCALA 1:20

NOTAS:
1- PARA LA INSTALACIÓN DE BOCAS DE SUMINISTRO Y SALIDAS SANITARIAS DE LOS APARATOS SANITARIOS, EL CONTRATISTA DEBE CONSULTAR LOS MANUALES DE INSTALACIÓN DEL FABRICANTE.
2- EL DIÁMETRO DE ACOMETIDA DE LOS PUNTOS HIDRÁULICOS PARA TODOS LOS APARATOS ES DE 1/2".
3- LAS REDES DE SUMINISTRO DE AGUA Y DESAGÜES DE AGUAS RESIDUALES SERÁN EN PVC SEGUN LO INDICADO EN LAS ESPECIFICACIONES.
4- LA TUBERÍA DE GAS SERÁ EN COBRE TIPO "L".
5- EL CONTRATISTA HARÁ EL REPLANTEO Y VERIFICACIÓN TOPOGRÁFICA ANTES DE INICIAR LAS EXCAVACIONES PARA LA INSTALACIÓN DE REDES.

CONVENCIONES

ALL	ALL
AR	AR
AFP	AFP
AJ	AJ
GAS	GAS
REV Y VENT	REV Y VENT
CAJAS Y ACCESORIOS	CAJAS Y ACCESORIOS
CAJA DE INSPECCION	CAJA DE INSPECCION
CAJA DE AGUAS LLUVIAS	CAJA DE AGUAS LLUVIAS
BALL#4	BALL#4
BAR#4	BAR#4
VENT#4	VENT#4
REV#2	SEM CODO 4"
YE 4"	SEM CODO 2"
YE 2"	SEM CODO 2"
YE 4*2"	SEM CODO 2"
GL	GABINETE INCENDIO

VERSIONES

FECHA:	OBSERVACIONES
17-02-2017	VERSION 1

LOCALIZACION

PROYECTO JORNADA ÚNICA
Jornada Única
MINEDUCACIÓN
Ministerio de Educación Nacional
Bogotá, Colombia

MINEDUCACION.png

Findeter
Financiera del Desarrollo

FINDETER - FINANCIERA DEL DESARROLLO TERRITORIAL
Bogotá, Colombia

No. CONTRATO:
PAF-JU09-G09DC-2015

RUBAU
Colombia
CONSTRUCCIONES RUBAU - SUCURSAL COLOMBIA
Bogotá, Colombia

INTERVENTORIA
CONSORCIO
JORNADA ÚNICA BCG

ARO. EDUARDO RUGELES
MATRICULA PROF.: 68700-49940STD
ESPECIALISTA HIDROSANITARIO:

ING. EDWARD A. SARMIENTO RINCÓN.
T.P. No. 15236131995 BYC

DIRECTOR DE CONSULTORIA:

ARG. NOHORA RAQUEL PONGUTA
MAT. N° 2570052129 CND

EQUIPO DE DISEÑO
HIDROSANITARIO

INGENIERO ESPECIALISTA:

ING. IVAN MAURICIO FORERO GARCIA
MAT. N° 15236091728 BYC

LOCALIZACION:
MUNICIPIO DE PASTO
DEPARTAMENTO DE NARIÑO

PROYECTO:
**C.E.M EL SOCORRO
BAJO CASANARE**

GRUPO 9

CONTIENE:
**AGUA POTABLE GAS Y
RESIDUALES
2 PISO**

ESCALA: FECHA:
INDICADAS FEBRERO 2017

PLANO No. DE 3
HS-BC-03 DE 4