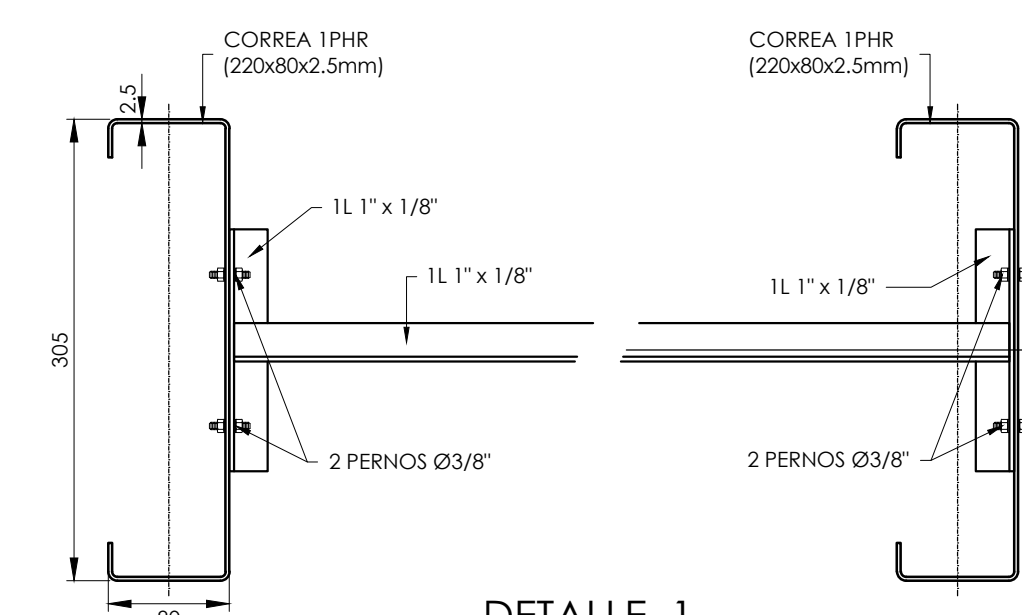
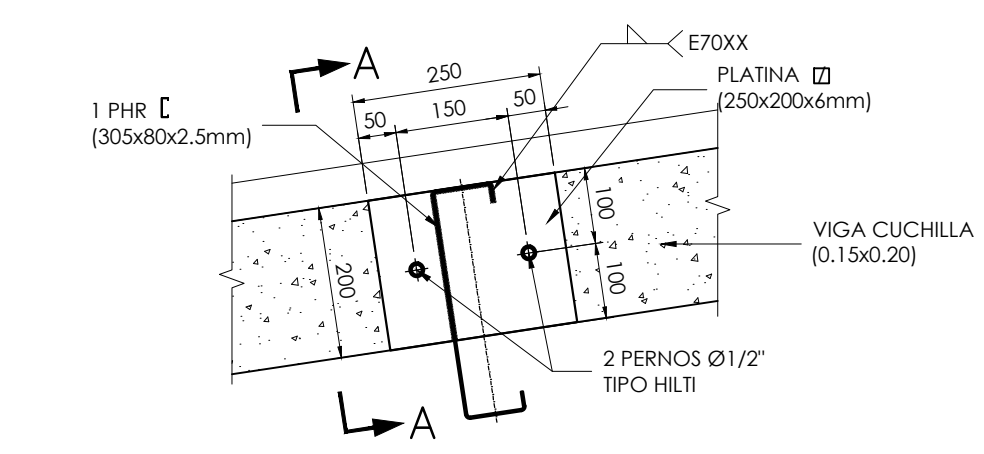


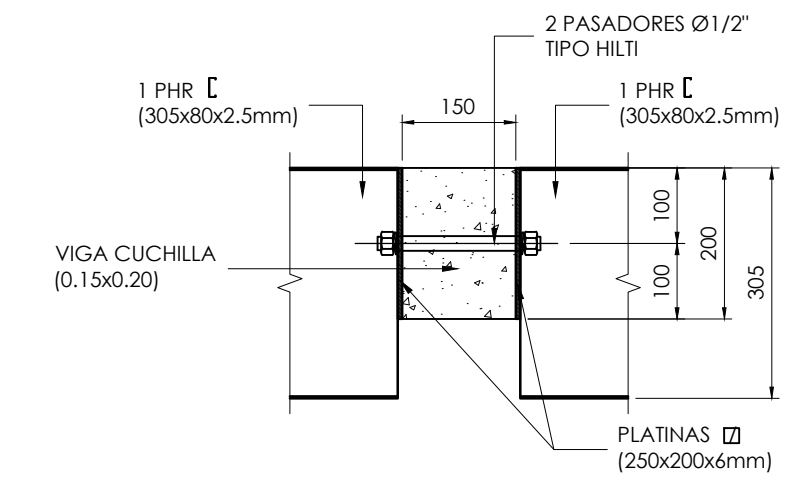
PLANTA CUBIERTA
MÓDULO 2
ESCALA: 1:25



DETALLE 1
CONEXIÓN TEMPLETE A CORREAS
ESCALA: 1:3

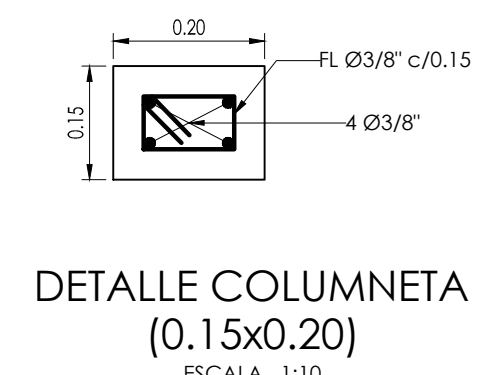


VISTA FRONTAL

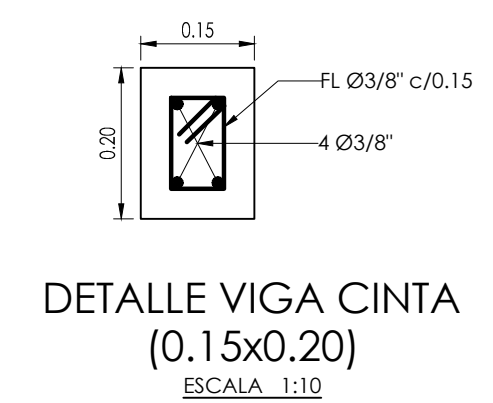


CORTE A-A

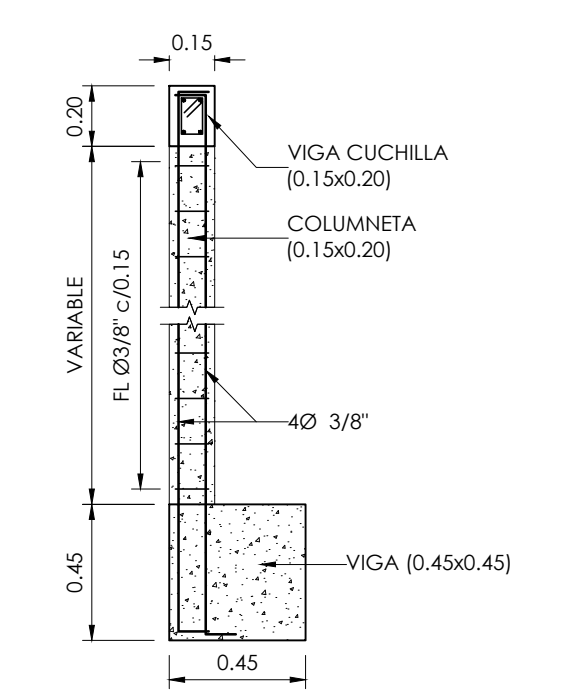
DETALLE 2
CONEXIÓN PHR C (305x80x2.5mm) -
VIGA CUCHILLA (0.15x0.20)
ESCALA: 1:10



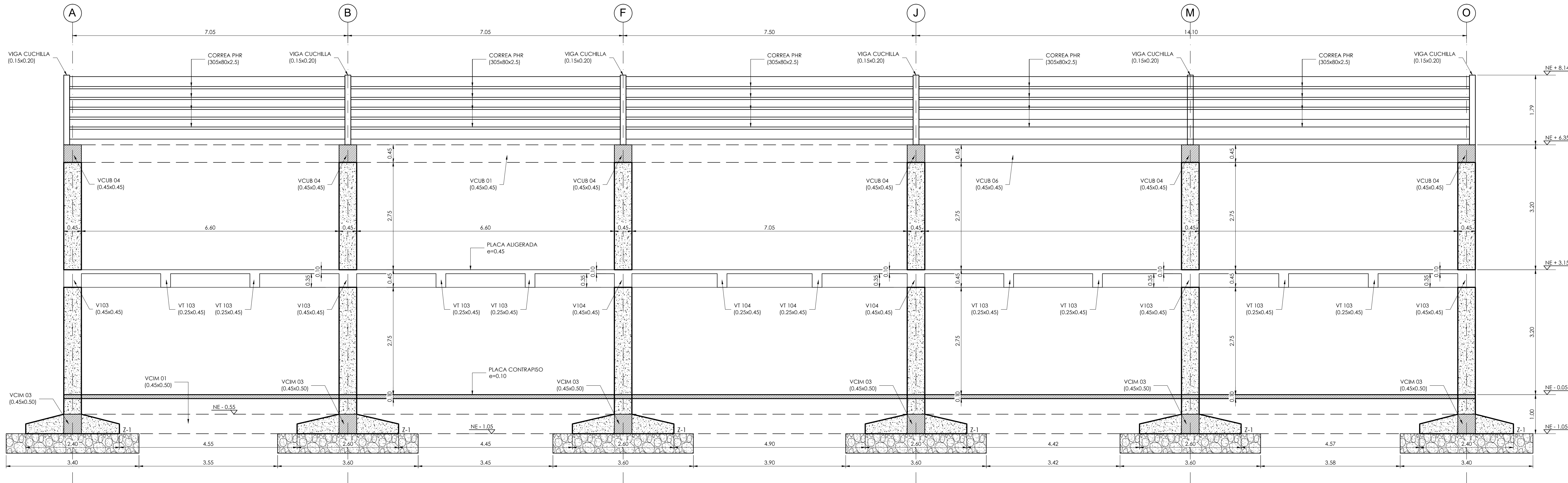
DETALLE COLUMNETA
(0.15x0.20)
ESCALA: 1:10



DETALLE VIGA CINTA
(0.15x0.20)
ESCALA: 1:10



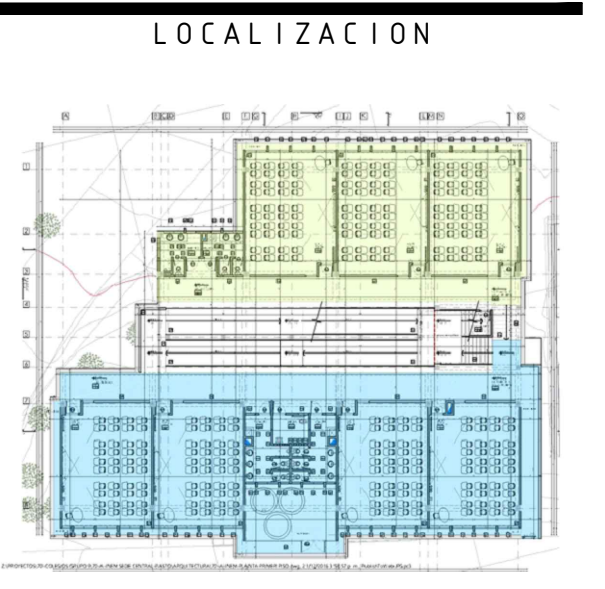
DETALLE TÍPICO
MAMPOSTERÍA CONFINADA CUBIERTA
ESCALA: 1:25



CORTE LONGITUDINAL 4-4
ESCALA: 1:50

CUADRO DE CORREAS MÓDULO 2					
TIPO	DESCRIPCIÓN	LONG. (mm)	CANT.	PESO (kg/m)	PESO TOTAL
COR-01	PHR 305x80x2.5	7050	9	9.77	619.91
COR-02	PHR 305x80x2.5	6900	9	9.77	606.72
COR-03	PHR 305x80x2.5	7350	4	9.77	287.24
COR-04	PHR 305x80x2.5	6870	9	9.77	604.08
COR-05	PHR 305x80x2.5	7080	9	9.77	622.54
TOTAL ACERO (Kg)					2740.49

REVISIONES	
FECHA:	OBSERVACIONES
30-09-16	ENTREGA A CURADURIA
14-10-16	1ª ENTREGA PROYECTO
08-11-16	OBSERVACIONES INTERVENTORIA
09-12-16	OBSERVACIONES INTERVENTORIA 2
30-12-16	OBSERVACIONES INTERVENTORIA 3
31-01-17	OBSERVACIONES INTERVENTORIA 4
10-02-17	OBSERVACIONES INTERVENTORIA 5



PROYECTO JORNADA ÚNICA
Jornada Única
MINEDUCACIÓN
Ministerio de Educación Nacional
Bogotá, Colombia

FINDETER
Financiera del Desarrollo
Bogotá, Colombia

No. CONTRATO: PAF-JU09-G09DC-2015

RUBAU
Colombia
CONSTRUCCIONES RUBAU - SUCURSAL COLOMBIA
Bogotá, Colombia

INTERVENTORIA
CONSORCIO
JORNADA ÚNICA BCG

ARQ. EDUARDO RUGELES
MATRICULA PROF: 68700-49940STD
ESPECIALISTA ESTRUCTURAL

ING. IVAN MAURICIO GUEVARA R.
M.P. 25202-65724 CND
DIRECTOR DE CONSULTORIA

ARQ. NOHORA RAQUEL PONGUTA
MAT. N° 2570052129 CND
DISEÑADOR ESTRUCTURAL

ING. RAÚL ENRIQUE LOZANO MORA
MAT. N° 25202 46709 CND

LOCALIZACIÓN:
MUNICIPIO DE PASTO
DEPARTAMENTO DE NARIÑO

PROYECTO:
**I.E. INEM PASTO
SEDE CENTRAL**
GRUPO 9

I.E. INEM

CONTIENE:
**PLANTA CUBIERTA
MÓDULO 2
DETALLES
CORTE LONGITUDINAL**

ESCALA: FECHA:

INDICADAS FEBRERO 2017

PLANO No. DE 12
P-70-E / E-101 05