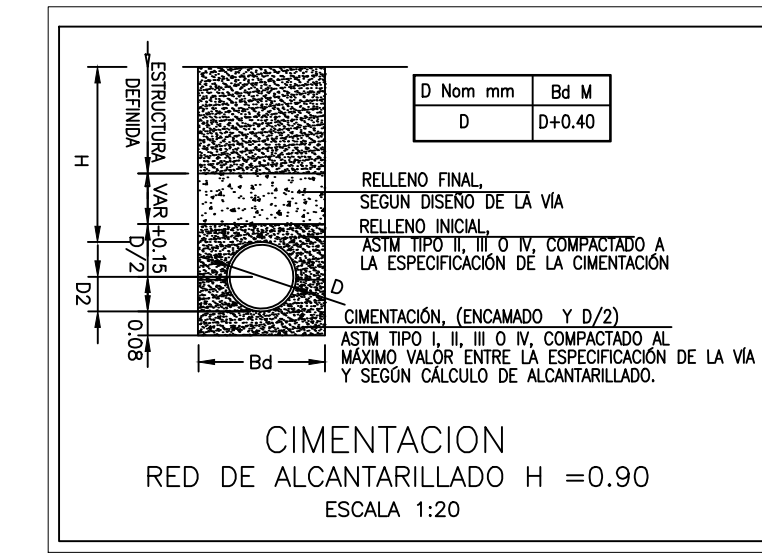
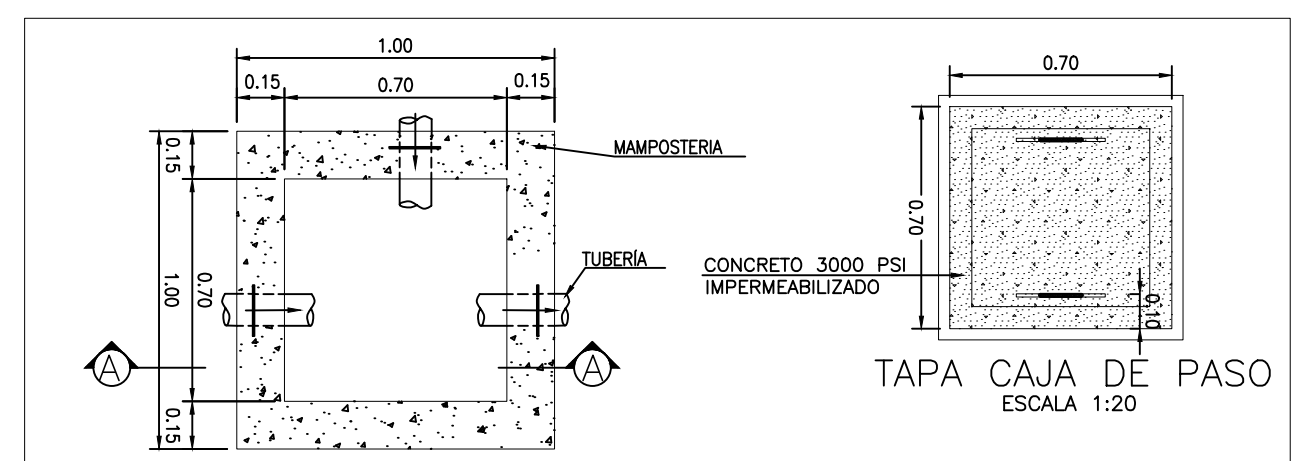


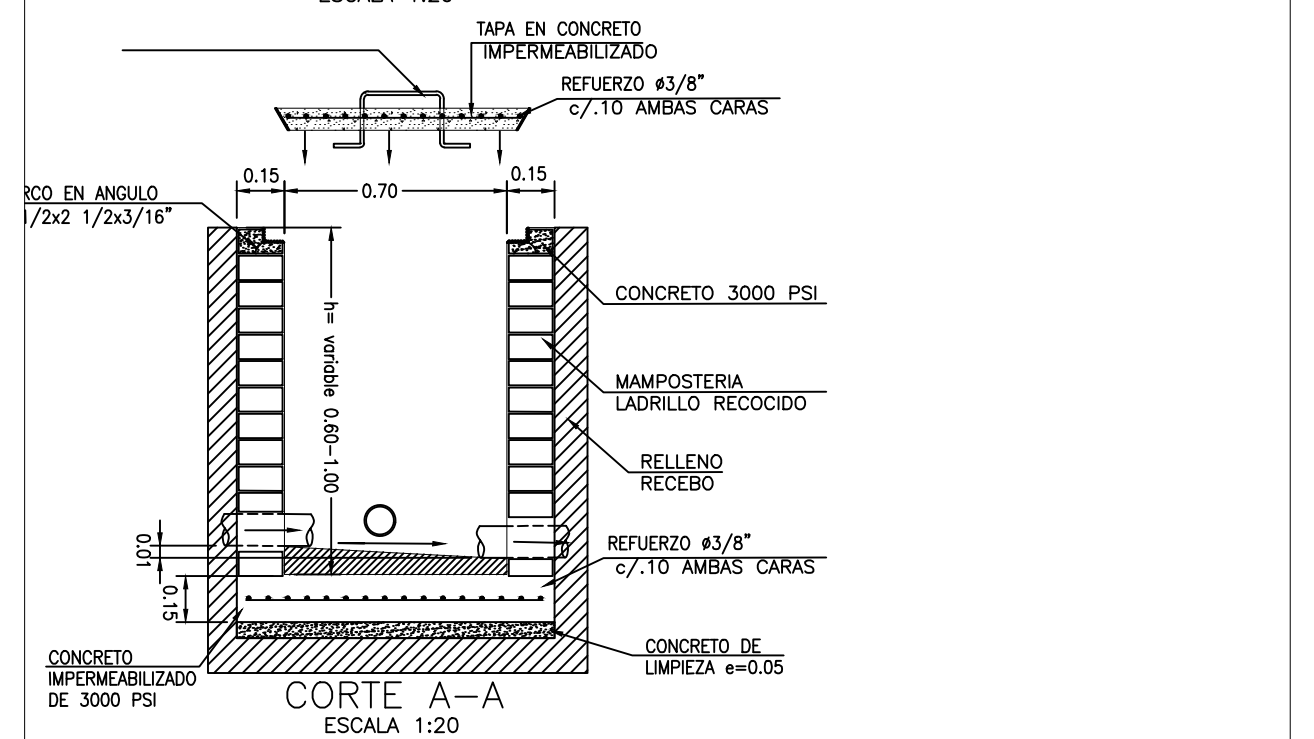
PLANTA LOCALIZACION GENERAL  
RED SANITARIA Y POTABLE  
ESCALA 1:75



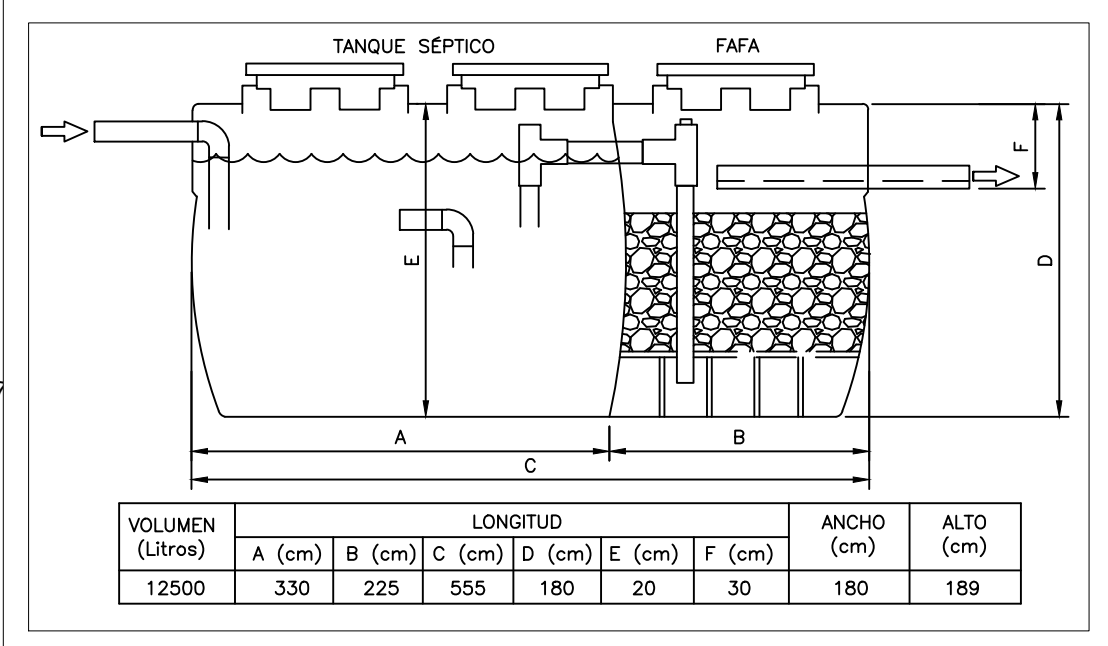
CIMENTACION  
RED DE ALCANTARILLADO H = 0.90  
ESCALA 1:20



CAJADE INSPECCION 0.70x0.70  
ESCALA 1:20

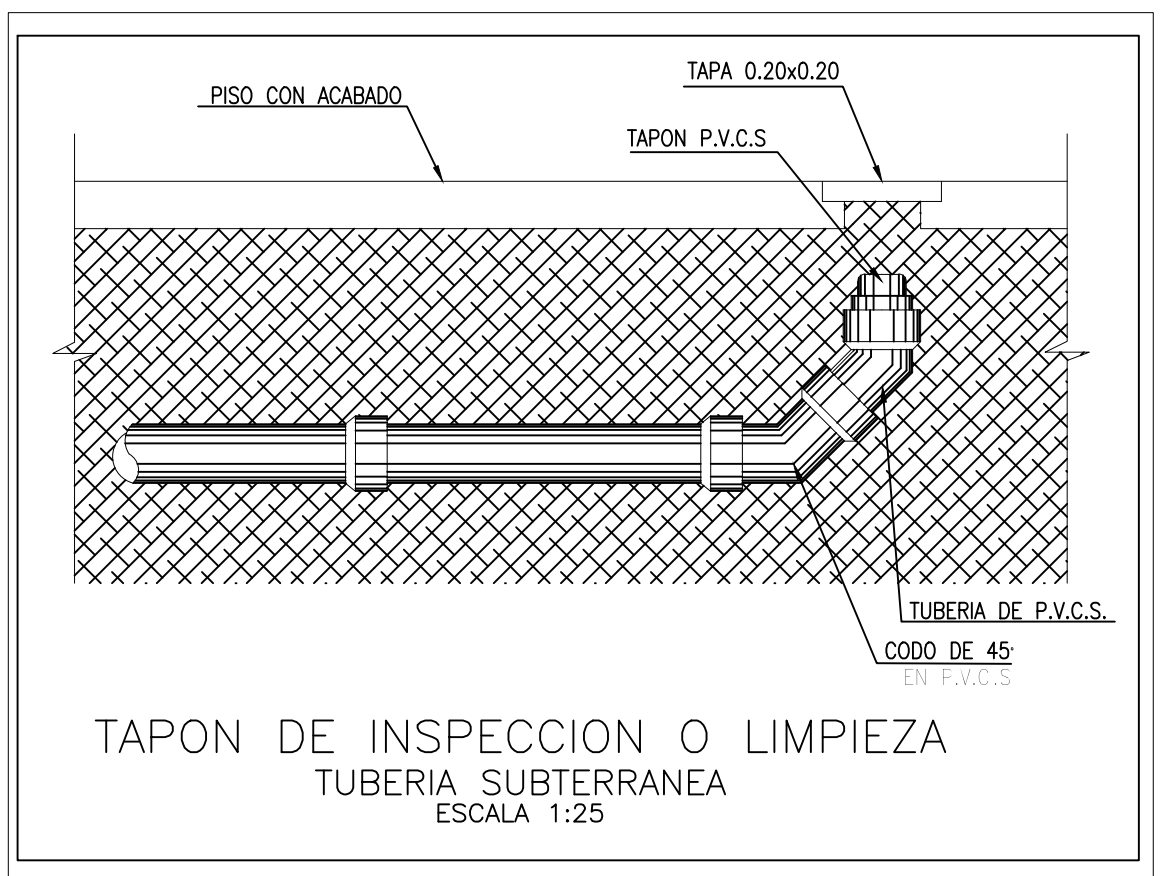


CORTE A-A  
ESCALA 1:20

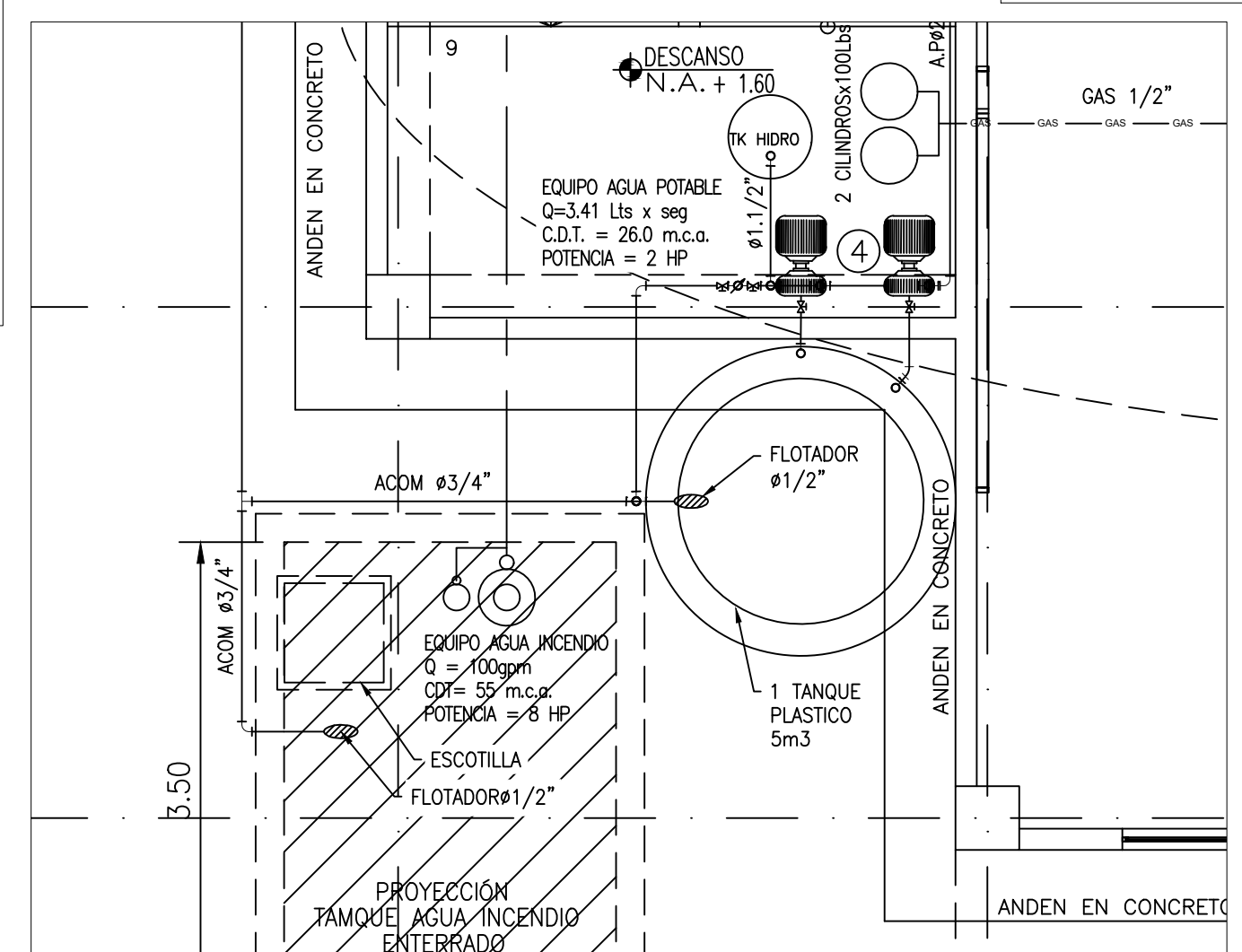


TANQUE SEPTICO  
DETALLE TIPO  
ESCALA 1:20

VOLUMEN (Litros)	LONGITUD							ANCHO (cm)	ALTO (cm)
	A (cm)	B (cm)	C (cm)	D (cm)	E (cm)	F (cm)	G (cm)		
12500	330	225	555	180	20	30	180	189	

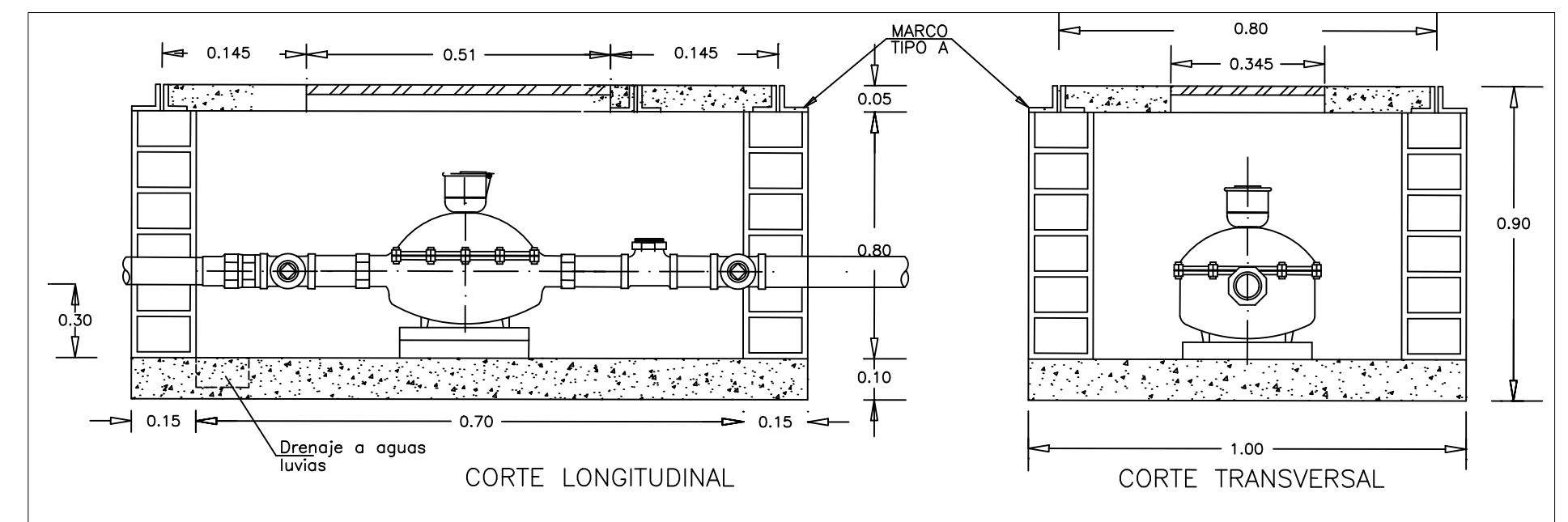


TAPON DE INSPECCION O LIMPIEZA  
TUBERIA SUBTERRANEA  
ESCALA 1:25

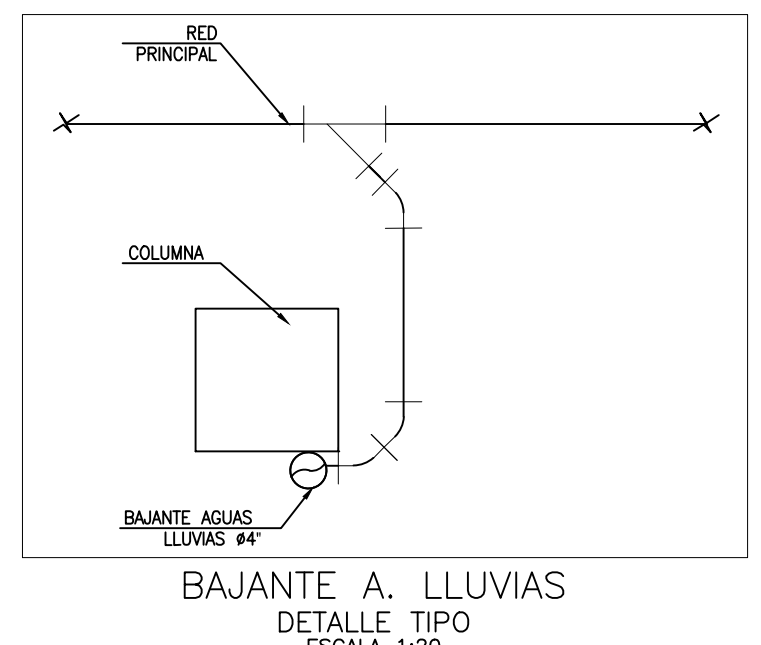


TANQUE AGUA POTABLE  
DETALLE CONEXIONES  
ESCALA 1:20

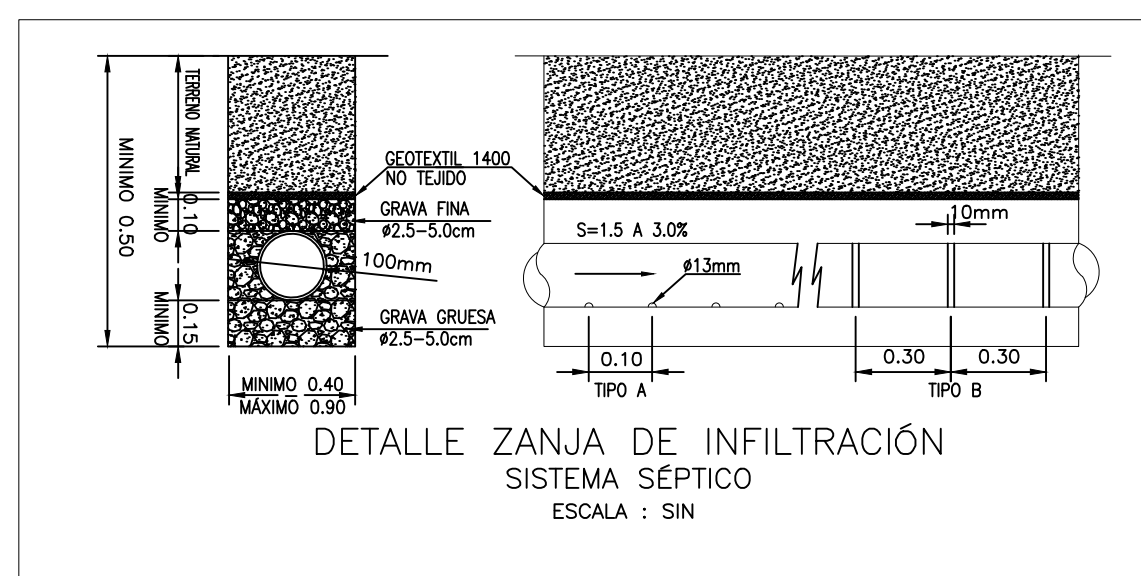
- NOTAS:
- 1- PARA LA INSTALACION DE BOCAS DE SUMINISTRO Y SALIDAS SANITARIAS DE LOS APARATOS SANITARIOS, EL CONTRATISTA DEBE CONSULTAR LOS MANUALES DE INSTALACION DEL FABRICANTE.
  - 2- EL DIAMETRO DE ACOMETIDA DE LOS PUNTOS HIDRAULICOS PARA TODOS LOS APARATOS ES DE 1/2".
  - 3- LAS REDES DE SUMINISTRO DE AGUA, Y DESAGUES DE AGUAS RESIDUALES SERAN EN PVC SEGUN LO INDUCADO EN LAS ESPECIFICACIONES.
  - 4- LA TUBERIA DE GAS SERA EN COBRE TIPO "L".
  - 5- EL CONTRATISTA HARA EL REPLANTEO Y VERIFICACION TOPOGRAFICA ANTES DE INICIAR LAS EXCAVACIONES PARA LA INSTALACION DE REDES.
  - 6- LAS AGUAS LUVIAS DREMAN A LA CUNETETA EN TIERRA DE LA VA Y A LA ESCORRENTIA NATURAL.
  - 7- EL CONTRATISTA DEBE PROBAR LAS REDES HIDROSANITARIAS Y GAS DE ACUERDO CON LO INDICADO EN LA NTC 1500 Y NTC 2505.
  - 8- EL CONTRATISTA DEBE VERIFICAR EN OBRA EL DIAMETRO DE LA RED A LA CUAL SE CONECTARA LA ACOMETIDA, MINIMO DEBE SER 3\"/>



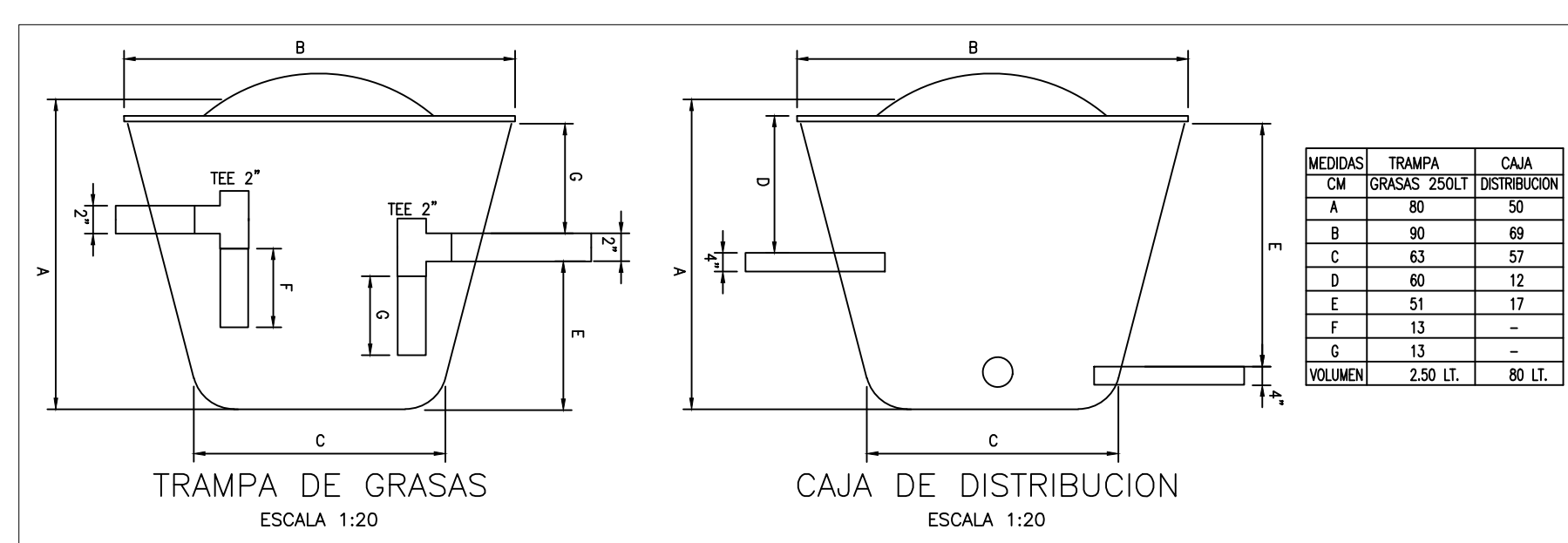
DETALLE MEDIDOR  
ESCALA SIN



BAJANTE A LUVIAS  
DETALLE TIPO  
ESCALA 1:20



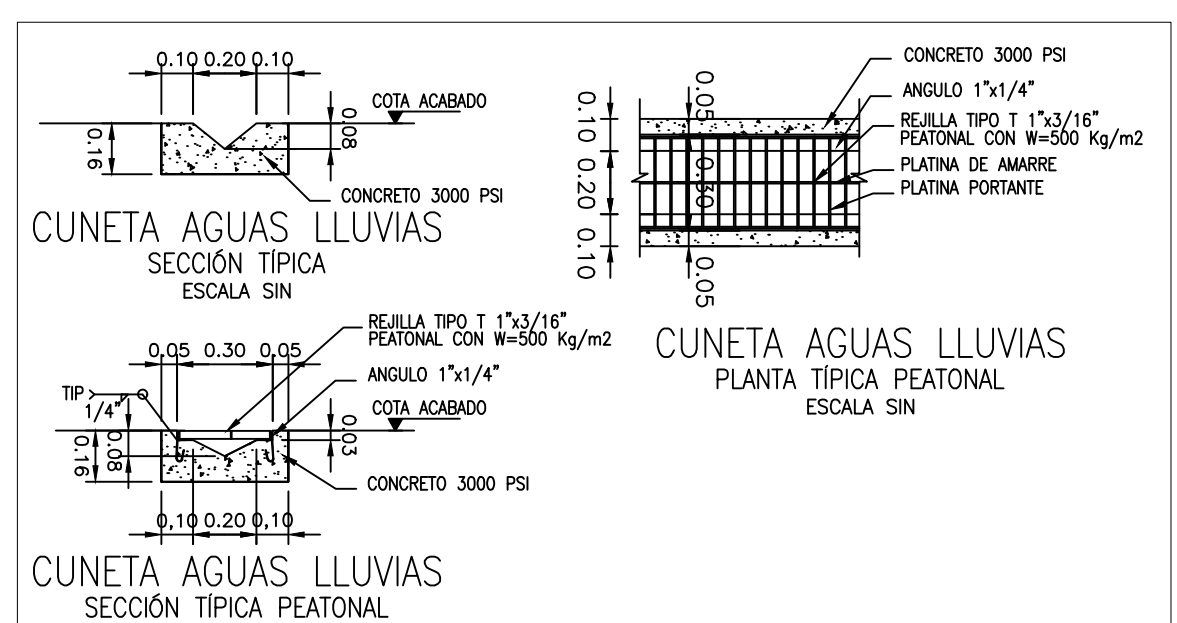
DETALLE ZANJA DE INFILTRACION  
SISTEMA SEPTICO  
ESCALA : SIN



TRAMPA DE GRASAS  
ESCALA 1:20

CAJA DE DISTRIBUCION  
ESCALA 1:20

MEDIDAS		TRAMPA	CAJA
CM	GRASAS 250LT	DISTRIBUCION	
A	80	50	
B	90	69	
C	63	57	
D	60	12	
E	51	12	
F	13	-	
G	13	-	
VOLUMEN	2.50 LT.	80 LT.	



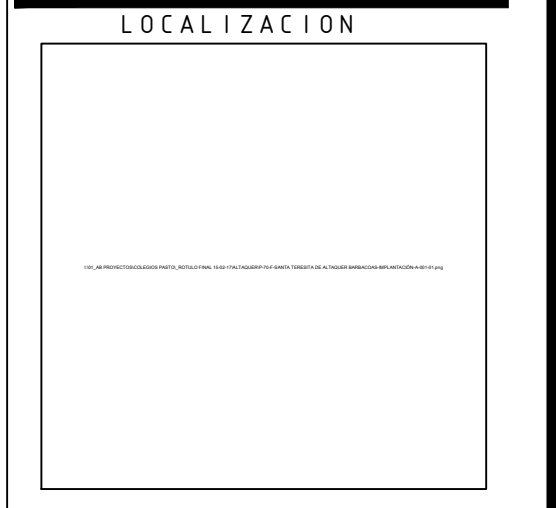
CUNETA AGUAS LUVIAS  
SECCION TIPICA  
ESCALA SIN

CUNETA AGUAS LUVIAS  
SECCION TIPICA PEATONAL  
ESCALA SIN

- CONVENCIONES
- ALL
  - AR
  - APP
  - A
  - GAS
  - RED Y VENT
  - CAJAS Y ACCESORIOS
  - CAJA DE INSPECCION
  - CAJA DE AGUAS LUVIAS
  - BALL#4
  - BAR#4
  - VENT#4
  - RED#2
  - SEM COOD 4"
  - YE 4"
  - SEM COOD 2"
  - YE 2"
  - YE 4x2"
  - GL
  - GABINETE INCENDIO

VERSIONES

FECHA:	OBSERVACIONES
17-02-2017	VERSION 1



PROYECTO JORNADA ÚNICA  
Jornada Única  
MINEDUCACIÓN  
Ministerio de Educación Nacional  
Bogotá, Colombia

MINEDUCACION.png  
Findeter  
Financiera del Desarrollo

No. CONTRATO:  
PAF-JU09-G09DC-2015  
RUBAU  
Colombia  
CONSTRUCCIONES RUBAU - SUCURSAL COLOMBIA  
Bogotá, Colombia

INTERVENTORIA  
CONSORCIO  
JORNADA ÚNICA BCG  
ING. EDUARDO RUGELES  
MATRICULA PROF: 68700-49940STD  
ESPECIALISTA HIDROSANITARIO:

ING. EDWARD A. SARMIENTO RINCÓN.  
T.P. No. 15236131995 BYC  
DIRECTOR DE CONSULTORIA.  
ING. NOHORA RAQUEL PONGUTA  
MAT. N° 2570052129 CND

EQUIPO DE DISEÑO  
HIDROSANITARIO  
INGENIERO ESPECIALISTA.  
ING. IVAN MAURICIO FORERO GARCIA  
MAT. N° 15236091728 BYC

LOCALIZACION:  
MUNICIPIO DE PASTO  
DEPARTAMENTO DE NARIÑO  
PROYECTO:  
C.E.M EL SOCORRO  
BAJO CASANARE

GRUPO 9

CONTIENE:  
LOCALIZACION  
GENERAL REDES

ESCALA: FECHA:  
INDICADAS FEBRERO 2017  
PLANO No. DE 1  
HS-BC-01 4