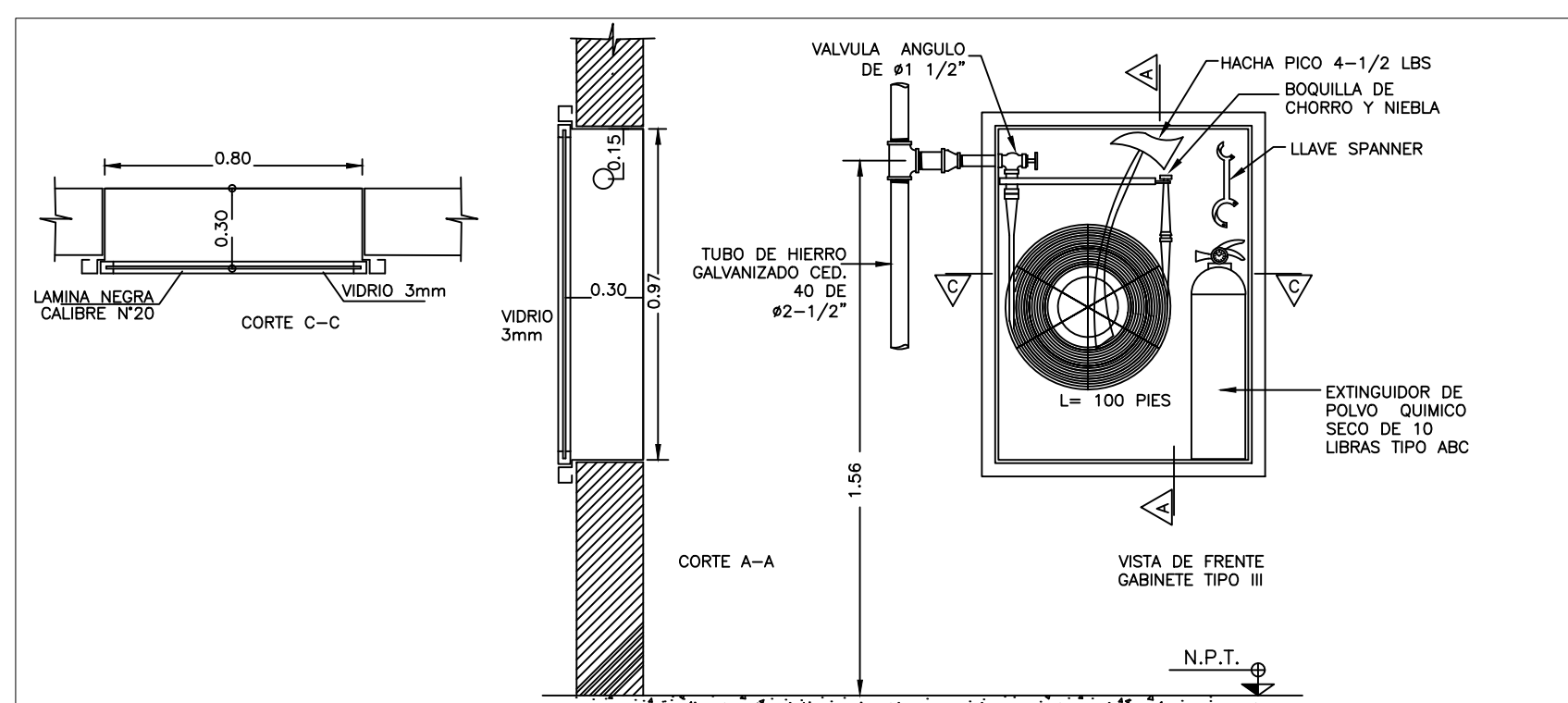
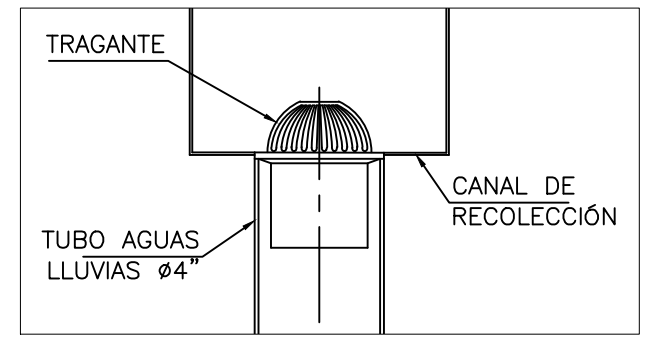


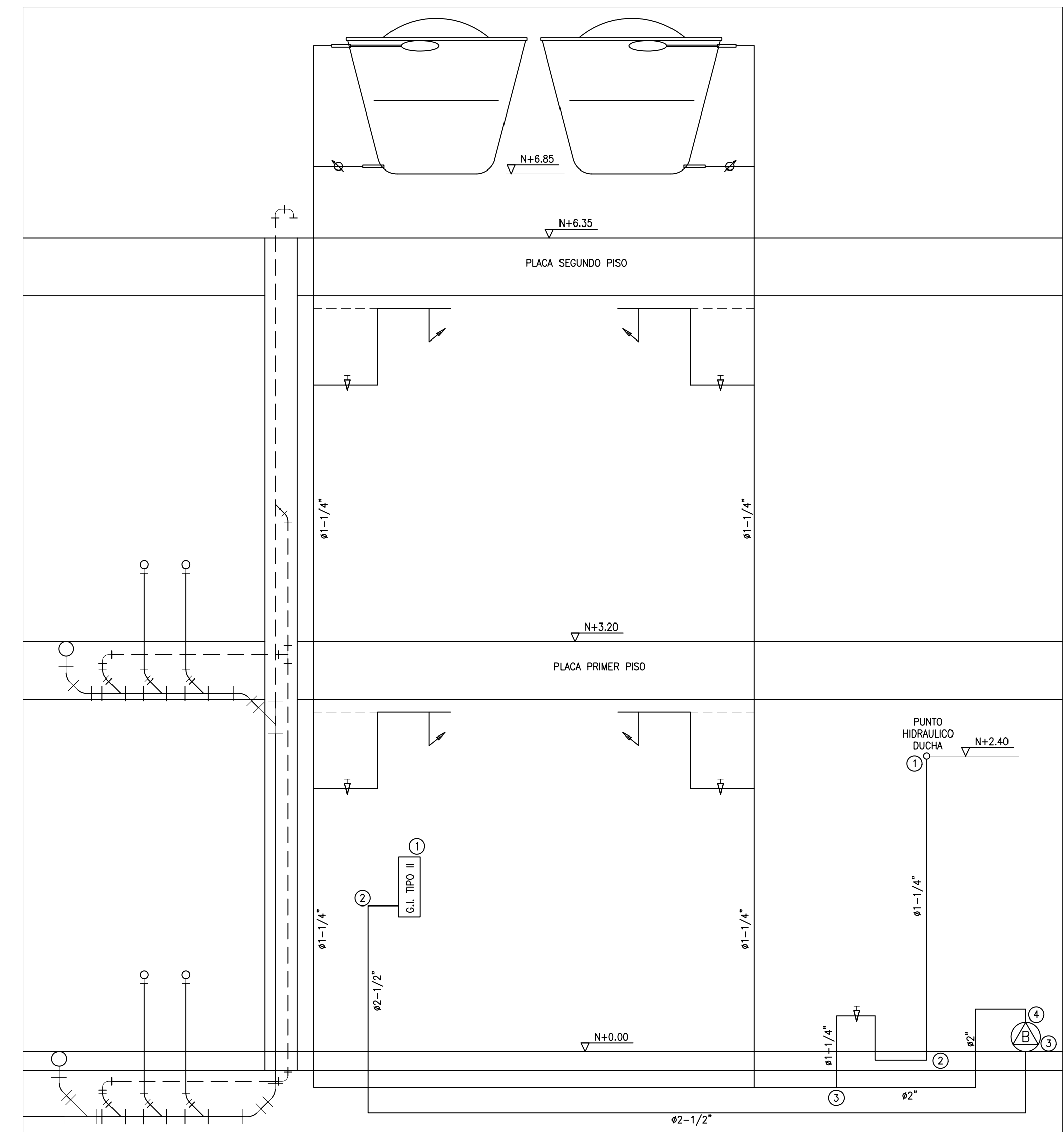
PLANTA DE CUBIERTA
BAJANTES Y TANQUES
ESCALA 1:75



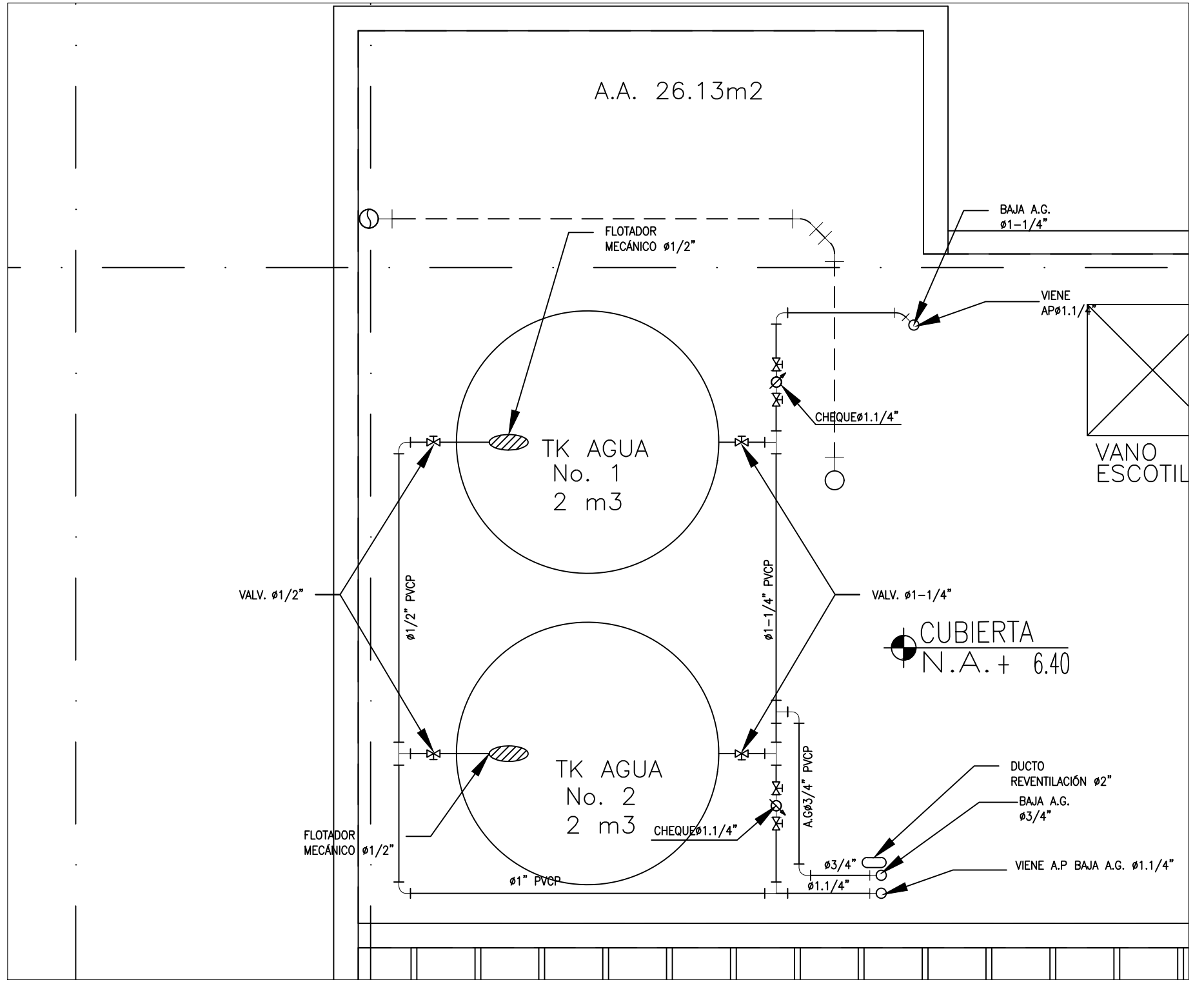
GABINETE SIST. INSENDIO
DETALLE TIPO
ESCALA 1:10



TRAGANTE AGUAS LLUVIAS
DETALLE TIPO
ESCALA 1:25



ESQUEMA VERTICAL RUTA CRITICA, CRUCES Y BAJANTES
ESCALA SIN



DETALLE 1
SUMINISTRO TANQUES
ESCALA 1:25

CONVENCIONES

---	ALL
---	APP
---	AI
---	BAJ
---	REV Y VENT
---	CAJAS Y ACCESORIOS
---	CAJA DE INSPECCION
---	CAJA DE AGUAS LLUVIAS
---	BALL#4"
---	BAR#4"
---	VENT#4"
---	REV#2"
---	SEM CODO 4"
---	YE 4"
---	SEM CODO 2"
---	YE 2"
---	YE 4"x2"
---	GABINETE INCENDIO

NOTAS:
1- PARA LA INSTALACION DE BOCAS DE SUMINISTRO Y SALIDAS SANITARIAS DE LOS APARATOS SANITARIOS, EL CONTRATISTA DEBE CONSULTAR LOS MANUELES DE INSTALACION DEL FABRICANTE.
2- EL DIAMETRO DE ACOMETIDA DE LOS PUNTOS HIDRAULICOS PARA TODOS LOS APARATOS ES DE 1/2".
3- LAS REDES DE SUMINISTRO DE AGUA, Y DESAGÜES DE AGUAS RESIDUALES SERAN EN PVC SEGUN LO INDICADO EN LAS ESPECIFICACIONES.
4- LA TUBERIA DE GAS SERA EN COBRE TIPO "L"
5- EL CONTRATISTA HARÁ EL REPLANTEO Y VERIFICACION TOPOGRAFICA ANTES DE INICIAR LAS EXCAVACIONES PARA LA INSTALACION DE REDES.

VERSIONES

FECHA:	OBSERVACIONES
17-02-2017	VERSION 1

LOCALIZACION

PROYECTO JORNADA ÚNICA
Jornada Única
MINEDUCACIÓN TODOS POR UN NUEVO PAÍS
Ministerio de Educación Nacional
Bogotá, Colombia

.MINEDUCACION.png

Findeter
Financiera del Desarrollo

FINDETER - FINANCIERA DEL DESARROLLO TERRITORIAL
Bogotá, Colombia

No. CONTRATO:
PAF-JU09-G09DC-2015

RUBAU
Colombia
CONSTRUCCIONES RUBAU - SUCURSAL COLOMBIA
Bogotá, Colombia

INTERVENTORIA
CONSORCIO
JORNADA UNICA BCG

ARG. EDUARDO RUGELES
MATRICULA PROF. 68700-49940STD
ESPECIALISTA HIDROSANITARIO

ING. EDWARD A. SARMIENTO RINCÓN.
T.P. No. 15236131995 BYC

DIRECTOR DE CONSULTORIA.

ARG. NOHORA RAQUEL PONGUTA
MAT. N° 2570052129 CND

EQUIPO DE DISEÑO
HIDROSANITARIO

INGENIERO ESPECIALISTA.

ING. IVAN MAURICIO FORERO GARCIA
MAT. N° 15236091728 BYC

LOCALIZACION:
MUNICIPIO DE PASTO
DEPARTAMENTO DE NARIÑO

PROYECTO:
C.E.M EL SOCORRO
BAJO CASANARE

GRUPO 9

CONTIENE:
LOCALIZACION
REDES DE
CUBIERTA

ESCALA: FECHA:
INDICADAS FEBRERO 2017

PLANO No. DE 4
HS-BC-04 DE 4