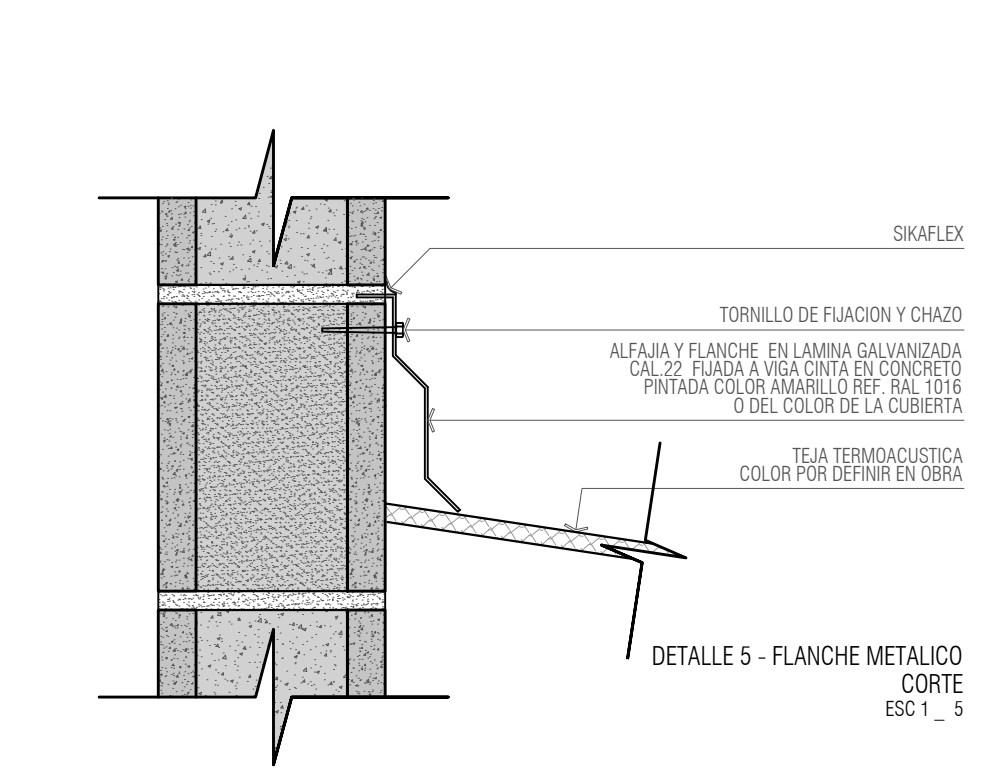
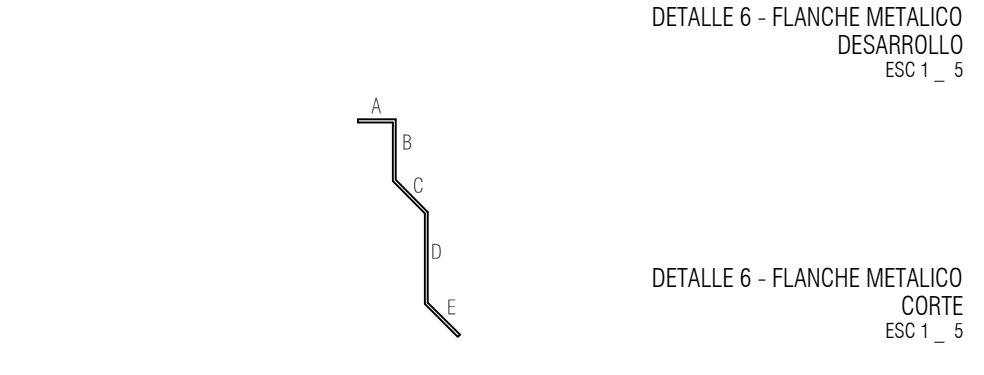
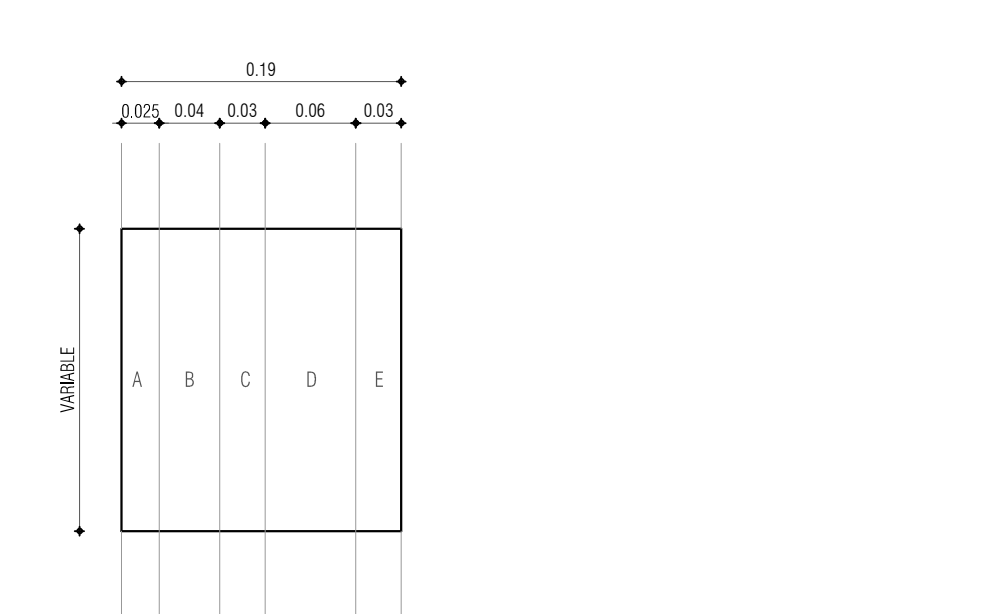
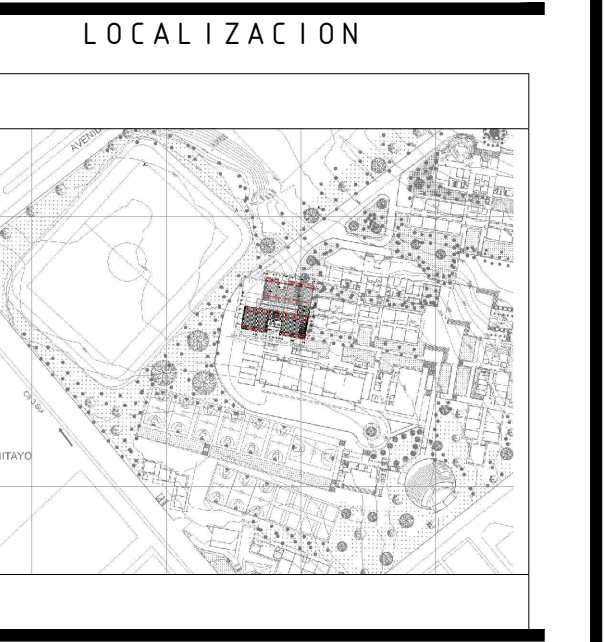


NOTA: EL ESPEJO EN EL BAÑO DE DISCAPACITADOS DEBERÁ TENER UNA INCLINACIÓN DE 10 GRADOS HACIA EL USUARIO.



VERSIONES

FECHA:	OBSERVACIONES
10-02-2017	VERSION 1



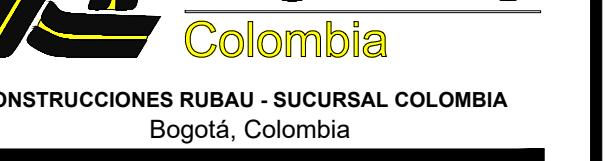
PROYECTO JORNADA ÚNICA
Jornada Única
 MINISTERIO DE EDUCACIÓN
 Ministerio de Educación Nacional
 Bogotá, Colombia



FINDETER - FINANCIERA DEL DESARROLLO TERRITORIAL
 Bogotá, Colombia

No CONTRATO:

PAF-JU09-G09DC-2015



CONSTRUCCIONES RUBAU - SUCURSAL COLOMBIA
 Bogotá, Colombia

INTERVENCIÓN

CONSORCIO
 JORNADA ÚNICA BCG

ARQ. EDUARDO RUGELES
 MATRÍCULA PROF: 68700-49940STD

ARQUITECTO DISEÑADOR:

ARQ. ADRIANA YOLIMA PARRA
 M.P. A25302004-52869259

DIRECTOR DE CONSULTORIA:

ARQ. NOHORA RAQUEL PONSUTA
 MAT. N° 2570052129 CND

EQUIPO DE DISEÑO
 ARQUITECTÓNICO

JGS2 ATELIER SAS

ARQUITECTO ENCARGADO:

ARQ. MANUEL ANTONIO ENCISO SANCHEZ
 MAT. N° 257001172 CND

ARQ. DIANA MILENA AVENDAÑO BRUALDO
 MAT. N° A25042004-46681798

LOCALIZACIÓN:
 MUNICIPIO DE PASTO
 DEPARTAMENTO DE NARIÑO

PROYECTO:

**I.E. INEM PASTO
 SEDE CENTRAL**

GRUPO 9

CONTIENE:

**DETALLES
 GENERALES**

ESCALA: FECHA:

INDICADAS FEBRERO 2017

PLANO No. DE 13

P-70-A / A-501 14

CUADRO DE DETALLES GENERALES			
Nº PLANO	Nº PLANCHA	DETALLE	NOMBRE
A-501	13	DET-1	MACHÓN VENTANA
A-501	13	DET-2	MACHÓN VENTANA
A-501	13	DET-3	PELDAÑOS ESCALERA INTERIOR
A-501	13	DET-4	ALFAJA Y FLANCHE METÁLICO
A-501	13	DET-5	FLANCHE METÁLICO
A-501	13	DET-6	GUARDA ESCOBAS
A-501	13	DET-7	ESPEJOS BAÑOS - NIÑOS - PROFESORES - M.R.
A-501	13	DET-8	MUROS DIVISORIOS BAÑOS
A-501	13	DET-9	DESPIECE ENCHAFE PAREDES Y BAÑOS
A-502	14	DET-10	PASAMANOS ESCALERA
A-502	14	DET-11	BARANDA RAMPA
A-502	14	DET-12	BARANDA ESCALERA
A-502	14	DET-13	ANTEPECHO CIRCULACIONES
A-502	14	DET-14	ESCOTILLA
A-502	14	DET-15	MESÓN BAÑO
A-502	14	DET-16	POCETA
A-502	14	DET-17	DETALLE RAMPA CORTE
A-502	14	DET-18	CERRAMIENTO TANQUES