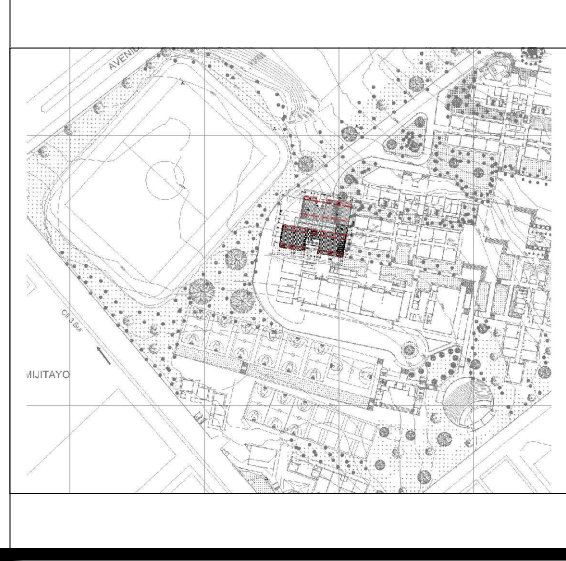


VERSIONES

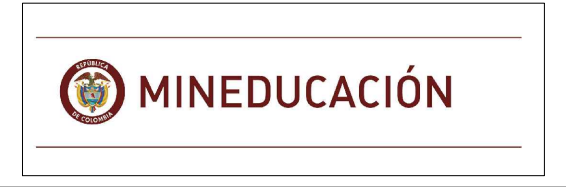
FECHA:	OBSERVACIONES
10-02-2017	VERSION 1

CUADRO DE DETALLES GENERALES				
N° PLANO	N° PLANCHÁ	DETALLE	NOMBRE	
A-501	13	DET-1	MACHÓN VENTANA	
A-501	13	DET-2	MACHÓN VENTANA	
A-501	13	DET-3	PEDIÑOS ESCALERA INTERIOR	
A-501	13	DET-4	ALFAMA Y FLANQUE METÁLICO	
A-501	13	DET-5	FLANQUE METÁLICO	
A-501	13	DET-6	GUARDIA ESCOBAS	
A-501	13	DET-7	ESPEJOS BAÑOS - NIÑOS - PROFESORES - M.R.	
A-501	13	DET-8	MUROS DIVISORIOS BAÑOS	
A-501	13	DET-9	DESPIECE ENCHAPE PAREDES Y BAÑOS	
A-502	14	DET-10	PASAMANOS ESCALERA	
A-502	14	DET-11	BARANDA RAMPA	
A-502	14	DET-12	BARANDA ESCALERA	
A-502	14	DET-13	ANTEPECHO CIRCULACIONES	
A-502	14	DET-14	ESCOTILLA	
A-502	14	DET-15	MESON BAÑOS	
A-502	14	DET-16	POCETA	
A-502	14	DET-17	DETALLE RAMPA CORTE	
A-502	14	DET-18	CERRAMIENTO TANQUES	

LOCALIZACIÓN



PROYECTO JORNADA ÚNICA
Jornada Única
 MINISTERIO DE EDUCACIÓN
 Ministerio de Educación Nacional
 Bogotá, Colombia



FINETER - FINANCIERA DEL DESARROLLO TERRITORIAL
 Bogotá, Colombia

No CONTRATO:
 PAF-JU09-G09DC-2015



CONSTRUCCIONES RUBAU - SUCURSAL COLOMBIA
 Bogotá, Colombia

INTERVENTORIA
 CONSORCIO
 JORNADA UNICA BCG

ARQ. EDUARDO RUGELES
 MATRICULA PROF: 68700-49940STD
 ARQUITECTO DISEÑADOR:

ARQ. ADRIANA YOLIMA PARRA
 M.P. A25302004-52869259
 DIRECTOR DE CONSULTORIA.

ARQ. NOHORA RAQUEL PONSUTA
 MAT. N° 2570052129 CND

EQUIPO DE DISEÑO
 ARQUITECTONICO
JCS2 ATELIER SAS
 ARQUITECTO ENCARGADO.

ARQ. MANUEL ANTONIO ENCISO SANCHEZ
 MAT. N° 25700 0172 CND

ARQ. DIANA MILENA AVENDAÑO BRUALDO
 MAT. N° A25042004-46681798

LOCALIZACIÓN:
 MUNICIPIO DE PASTO
 DEPARTAMENTO DE NARIÑO

PROYECTO:

I.E. INEM PASTO
SEDE CENTRAL

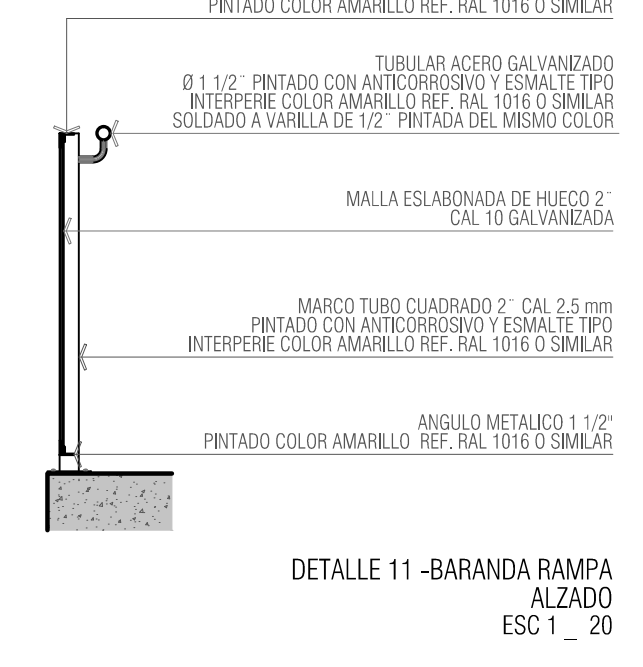
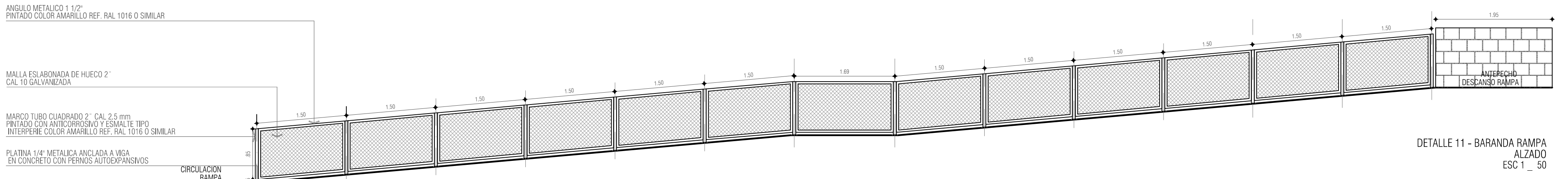
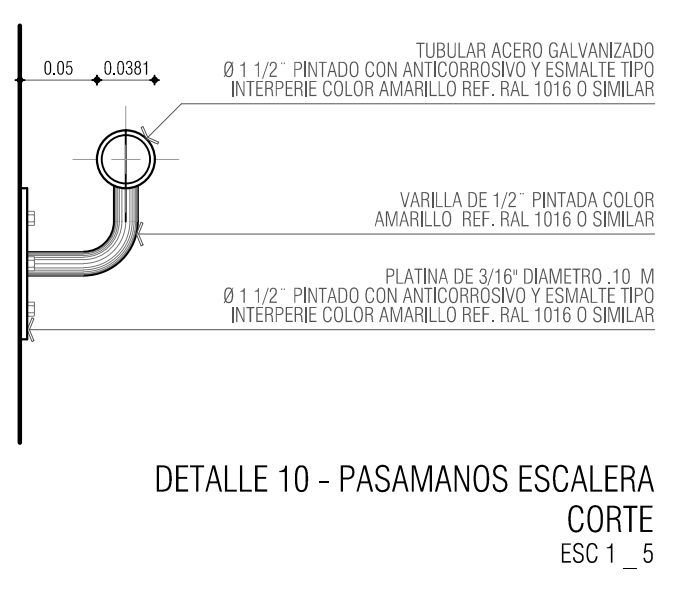
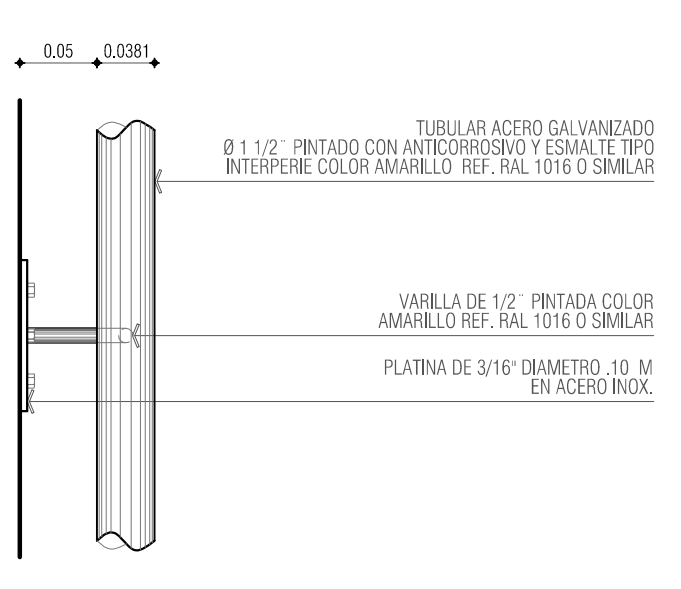
GRUPO 9

CONTIENE:

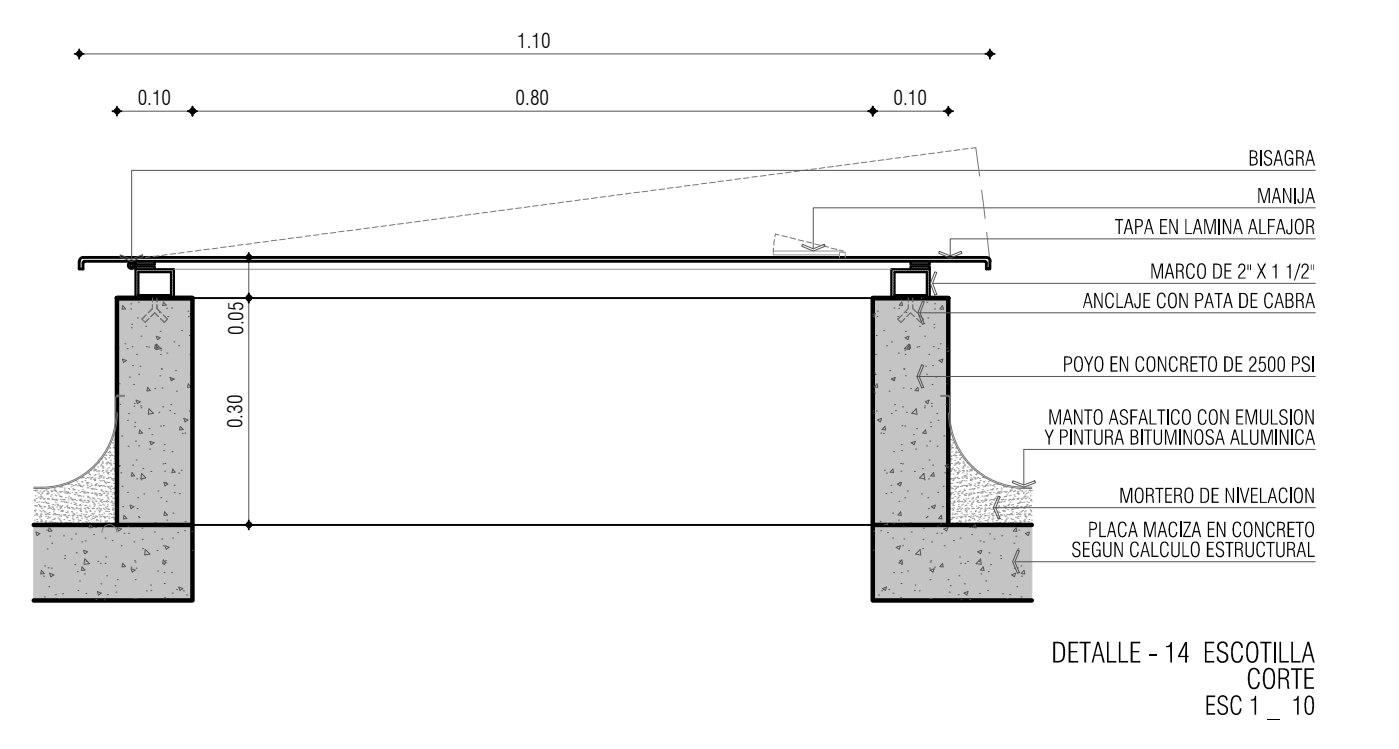
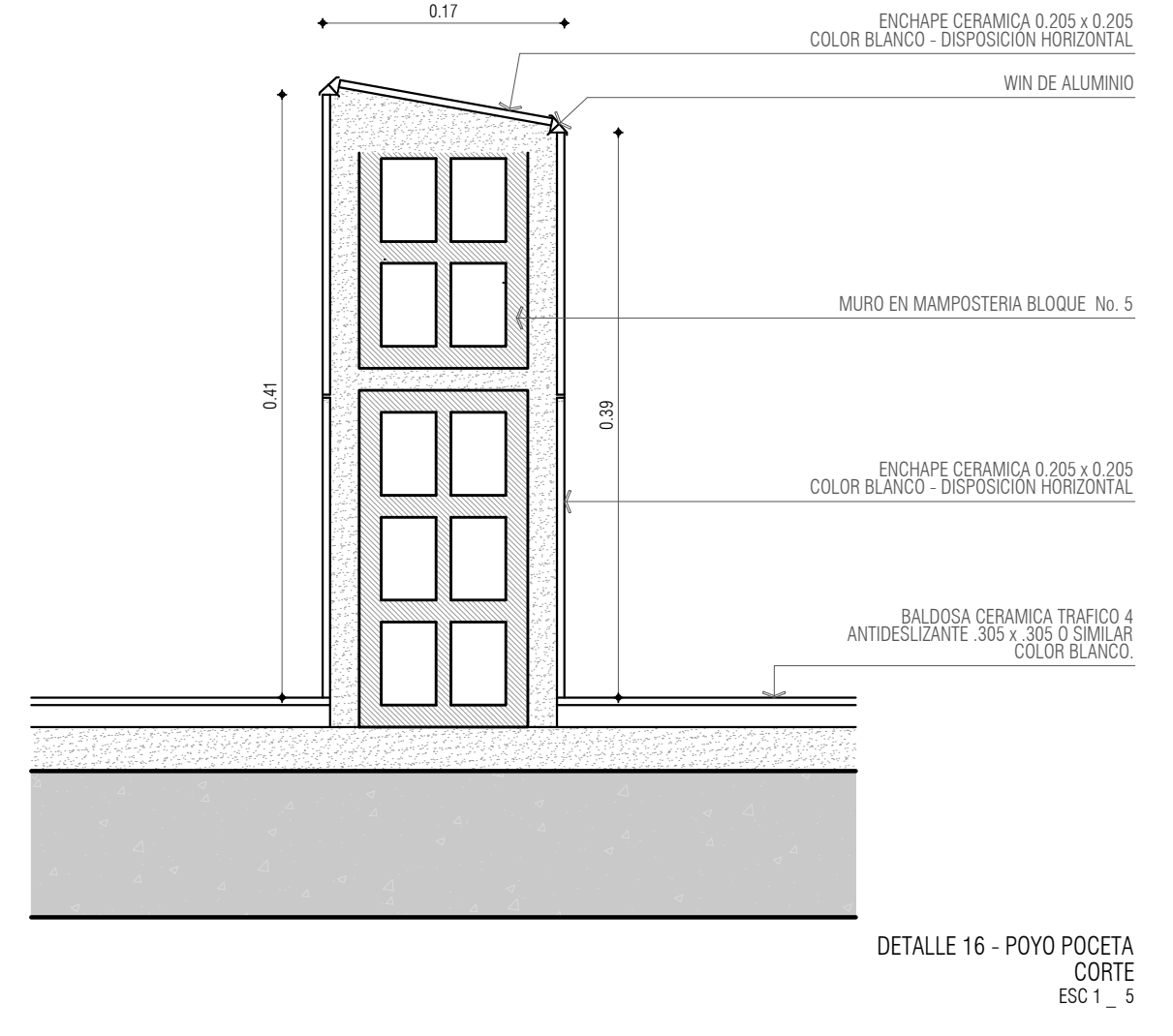
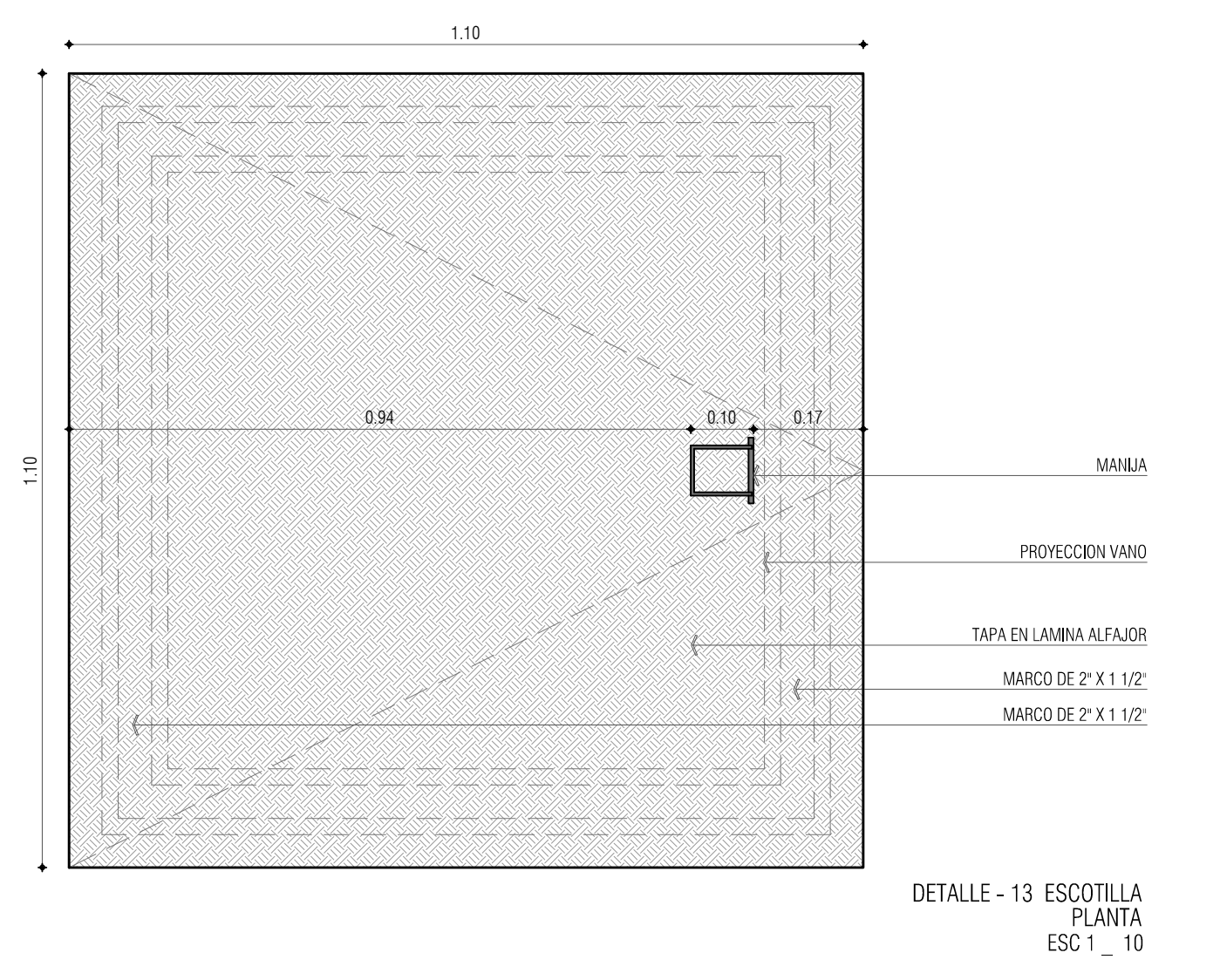
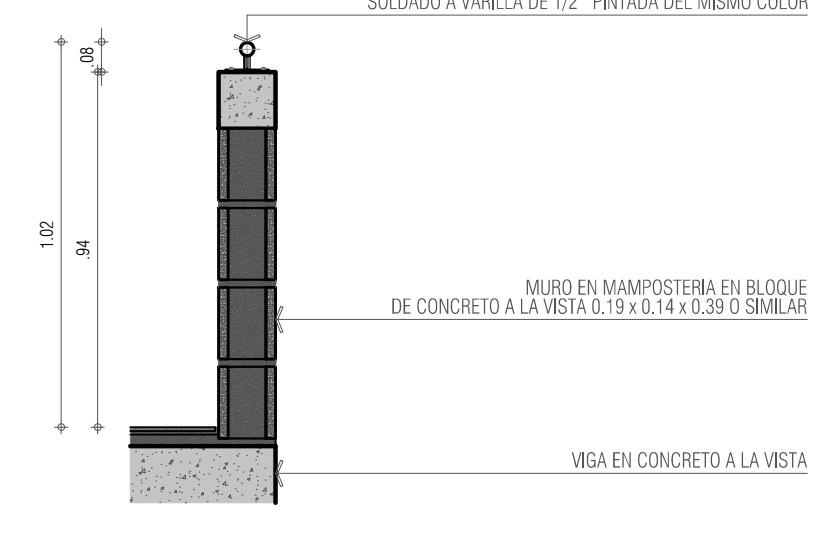
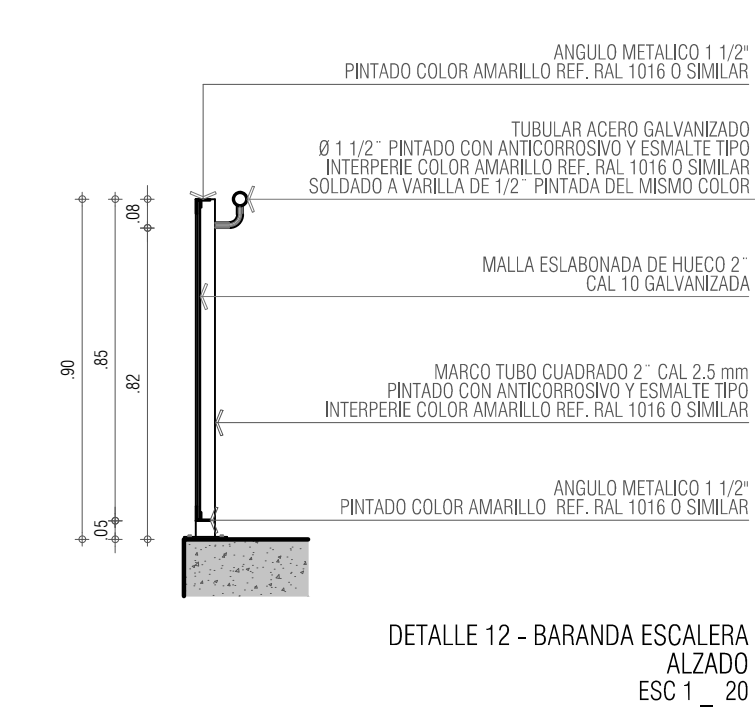
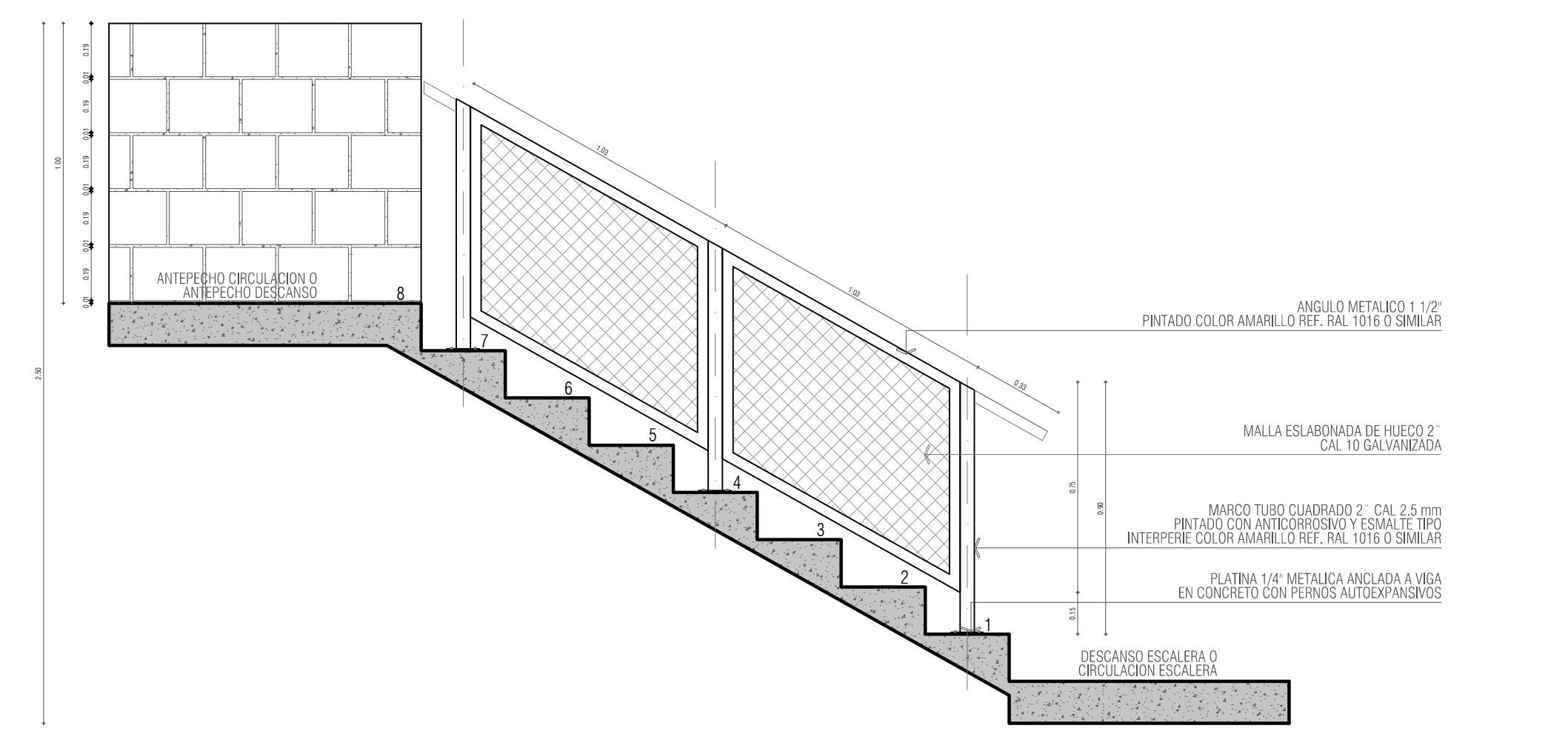
DETALLES
GENERALES

ESCALA: FECHA:
 INDICADAS FEBRERO 2017

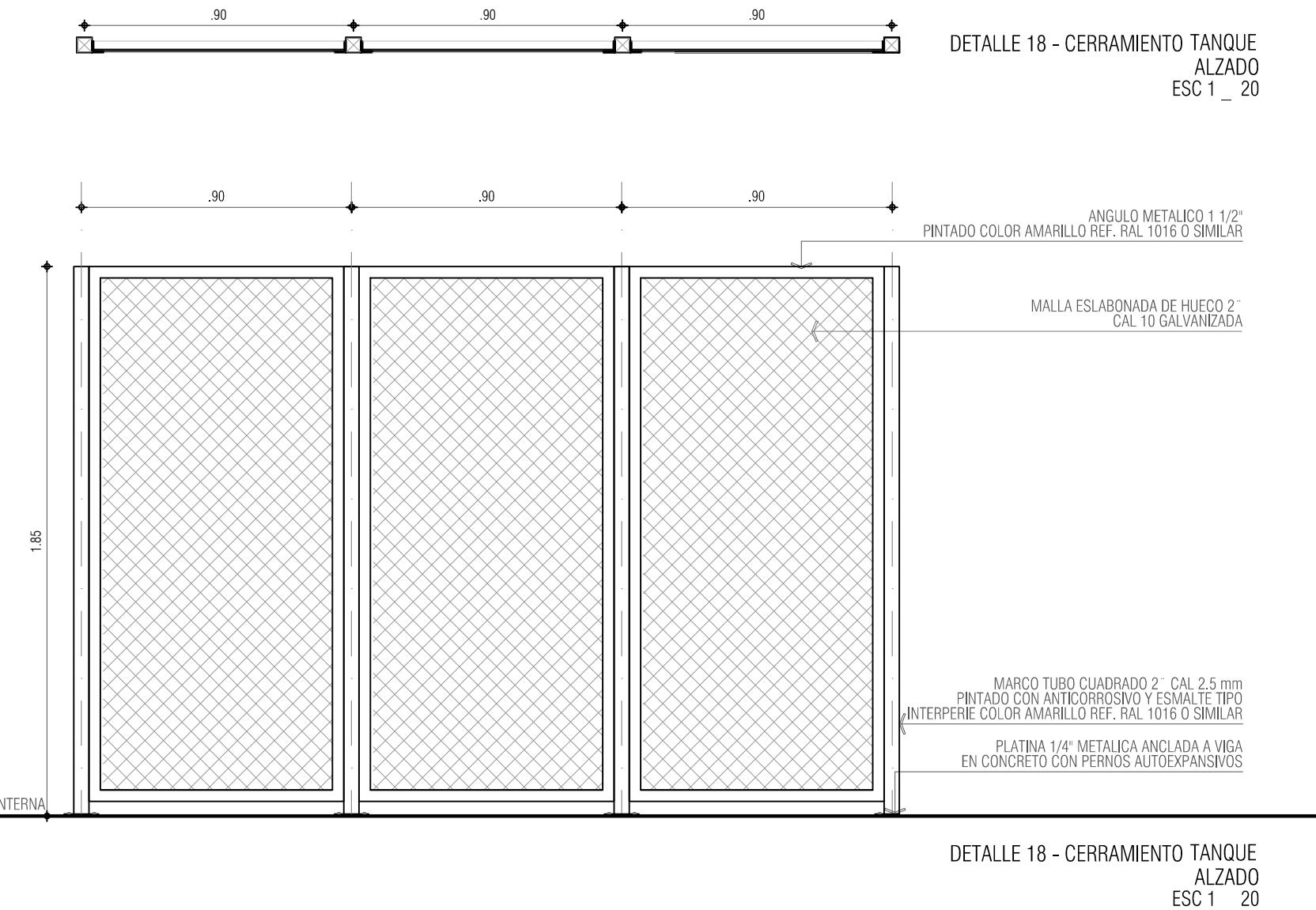
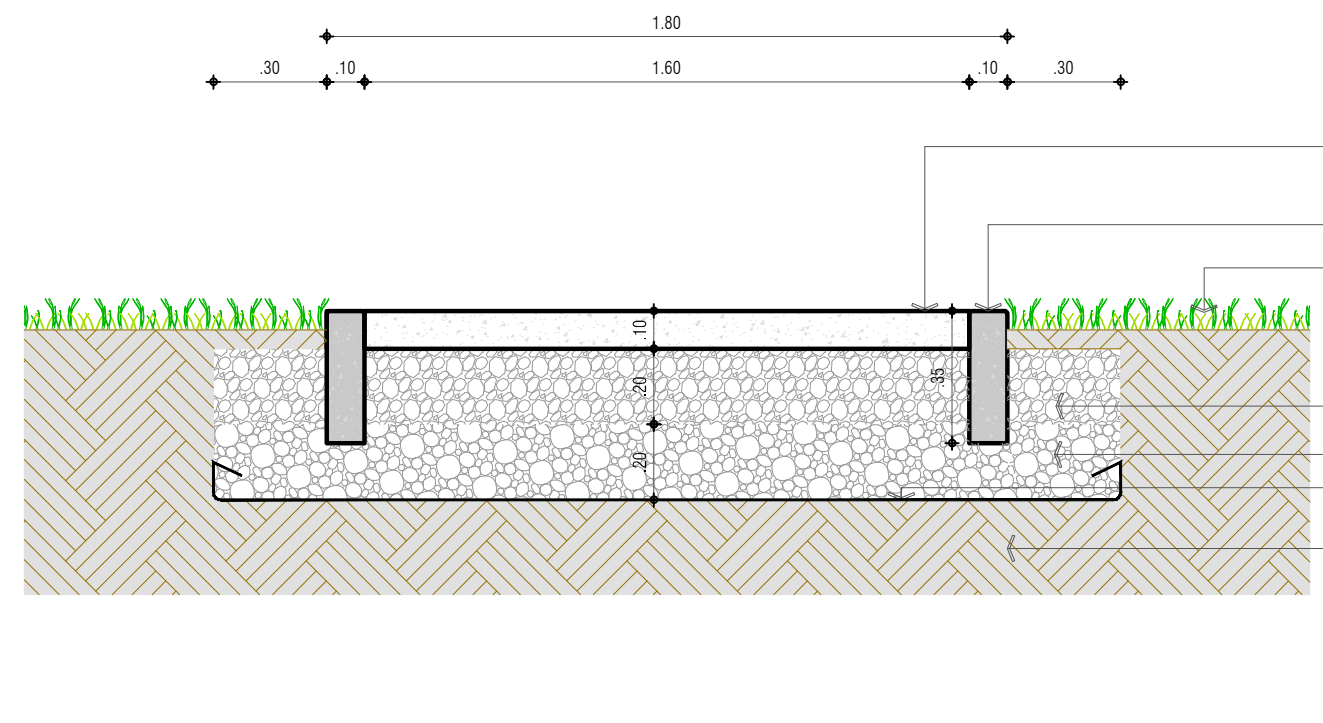
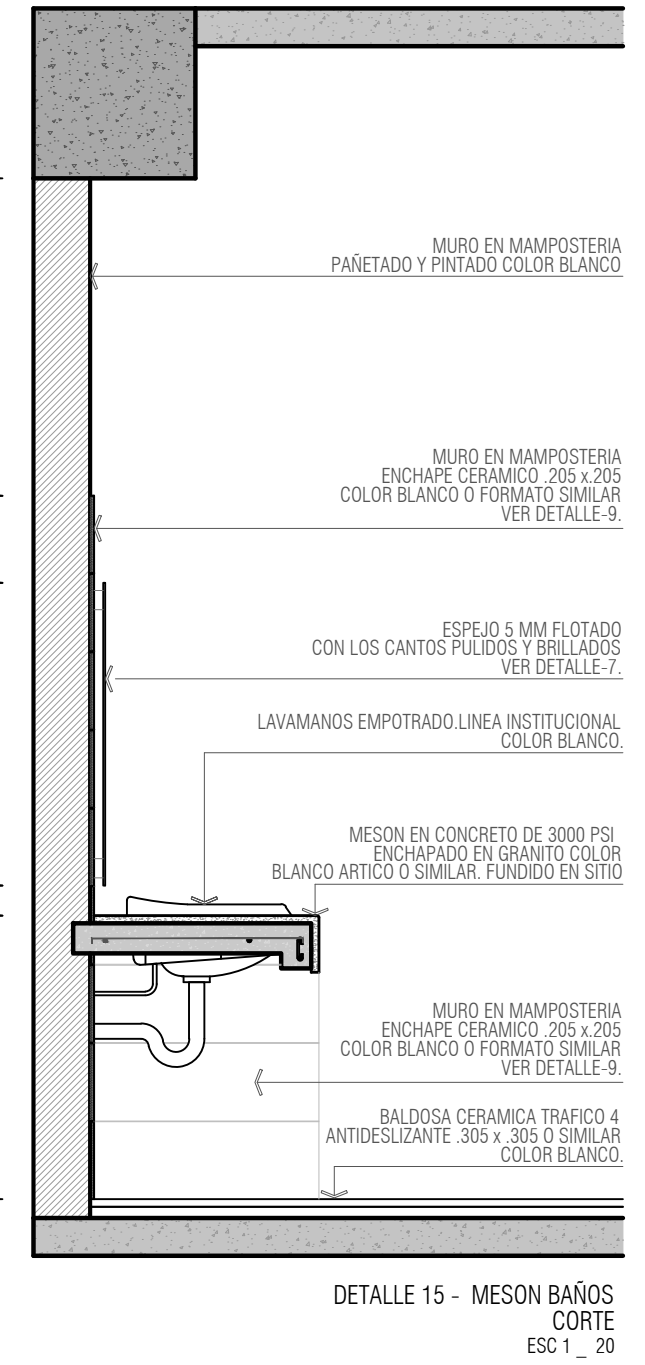
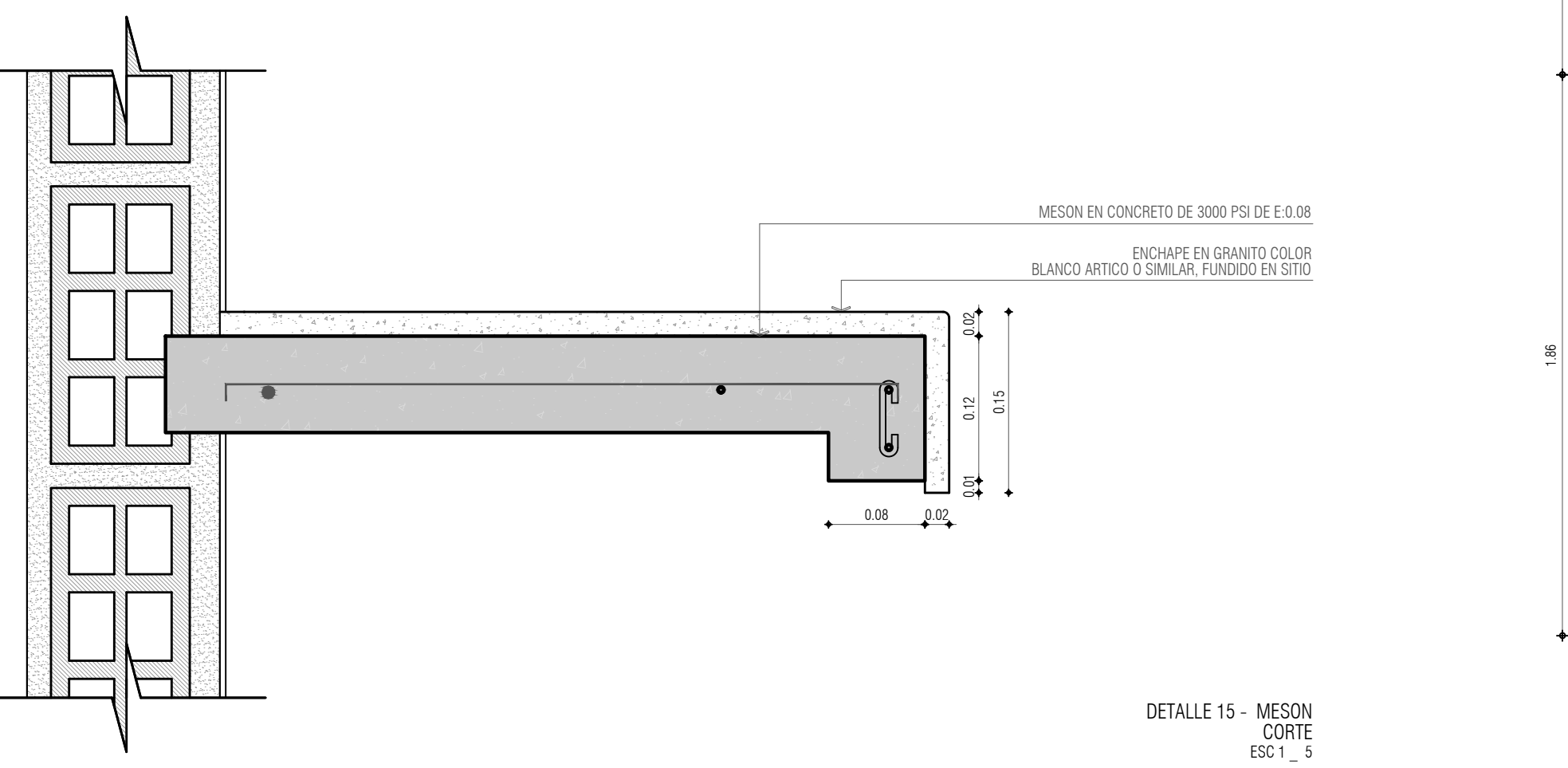
PLANO No. DE 14
P-70-A / A-502 14



NOTA: LAS ALTURAS E INCLINACIONES DE LOS PASAMANOS Y ANGILOS DEPENDERÁ DE LA LONGITUD Y PENDIENTE DE LA RAMPA.



NOTA: LAS ALTURAS E INCLINACIONES DE LOS PASAMANOS Y ANGILOS DEPENDERÁ DE LAS CONTRAHUELLAS DE LA ESCALERA.



DETALLE 18 - CERRAMIENTO TANQUE ALZADO ESC 1_20