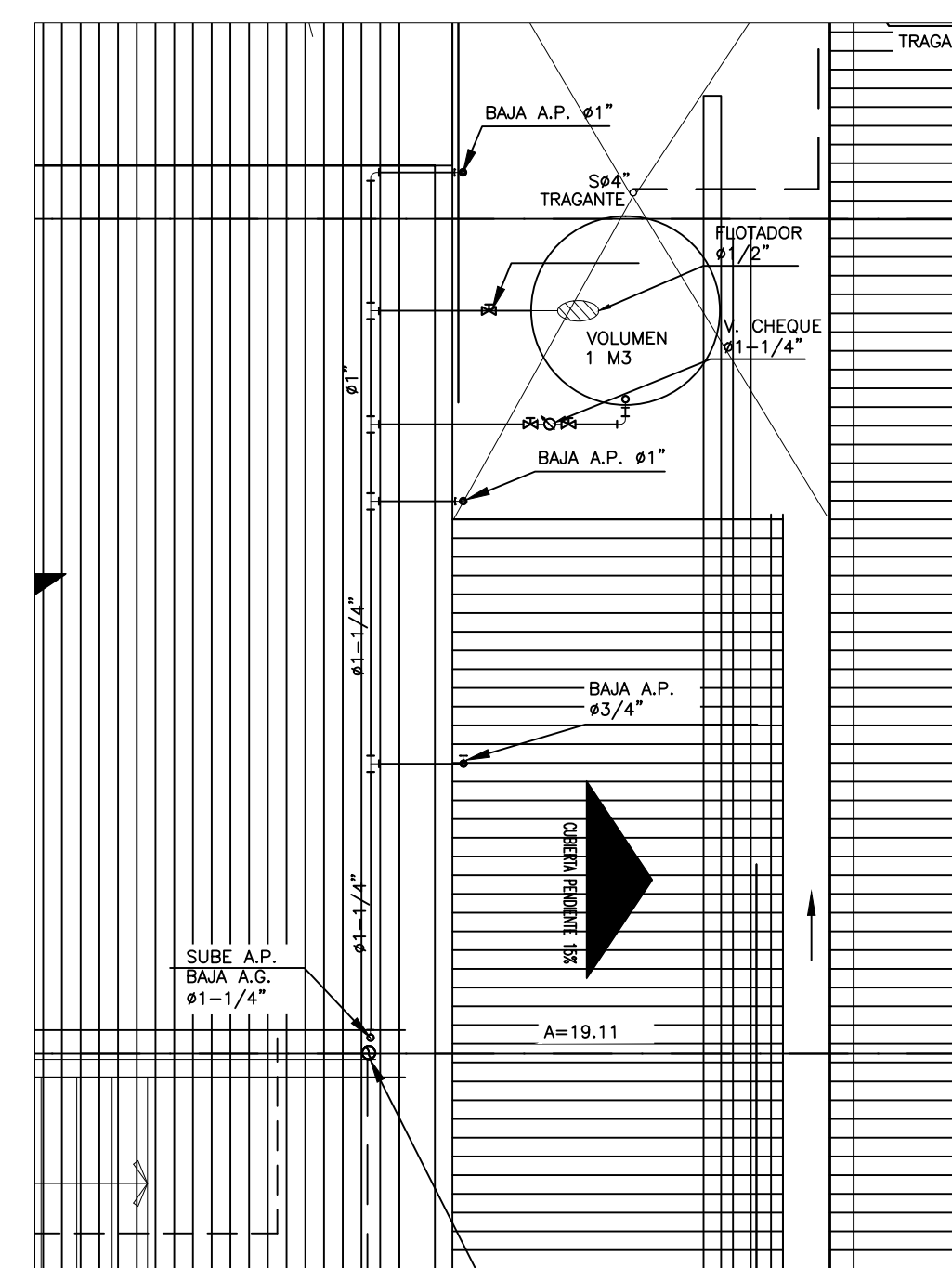
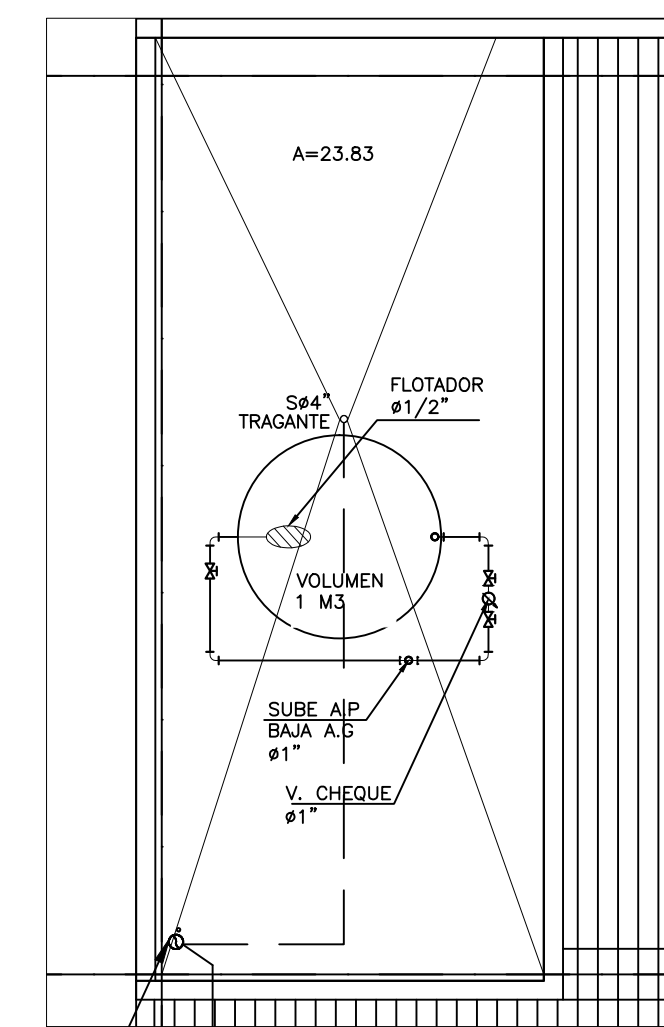


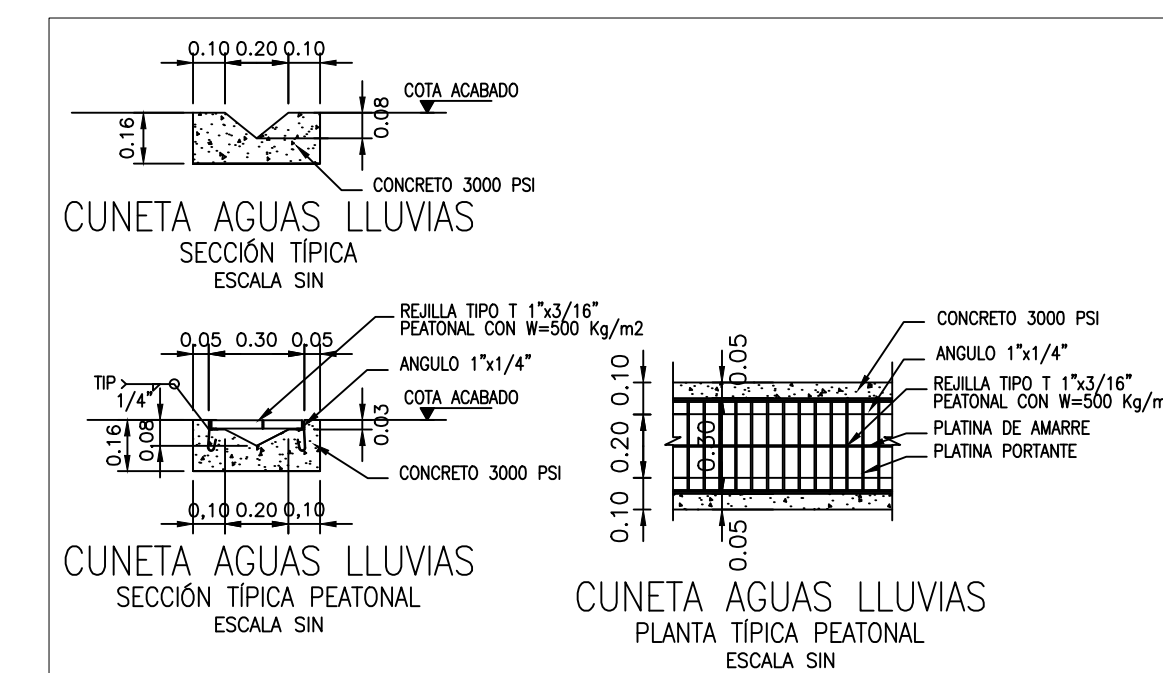
PLANTA DE CUBIERTA
BAJANTES Y TANQUES
ESCALA 1:100



DETALLE TANQUE ALTO EJE 4
ESCALA : 1:50



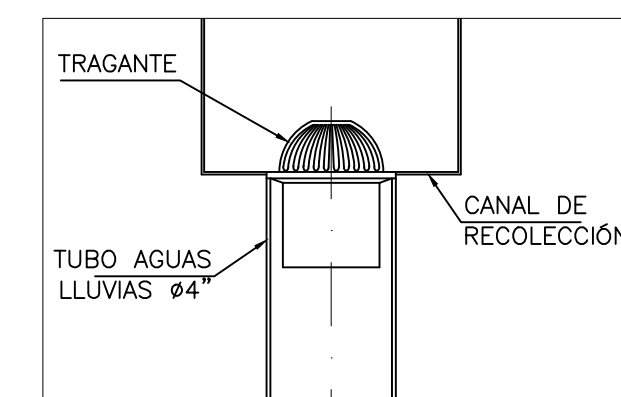
DETALLE TANQUE ALTO EJE 9
ESCALA : 1:50



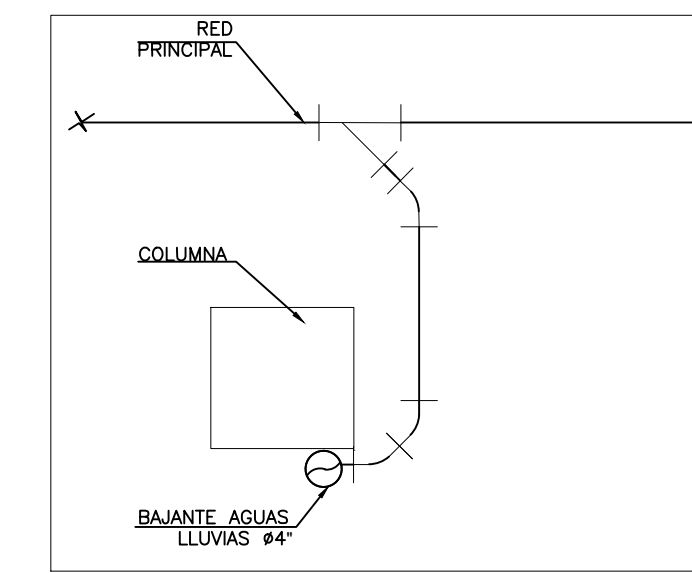
CUNETAS AGUAS LLUVIAS
SECCION TIPICA
ESCALA SIN

CUNETAS AGUAS LLUVIAS
SECCION TIPICA PEATONAL
ESCALA SIN

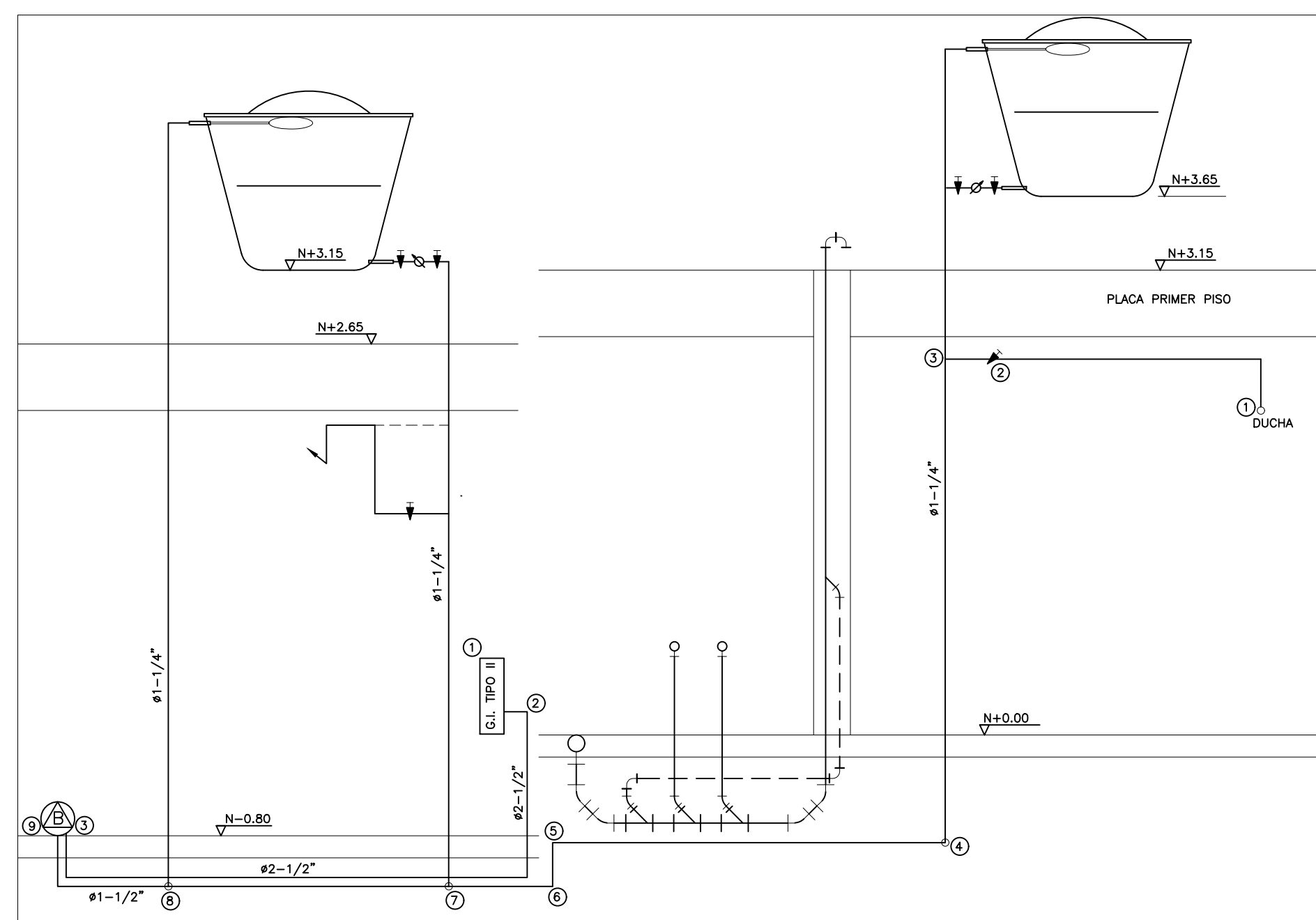
CUNETAS AGUAS LLUVIAS
SECCION TIPICA PEATONAL
ESCALA SIN



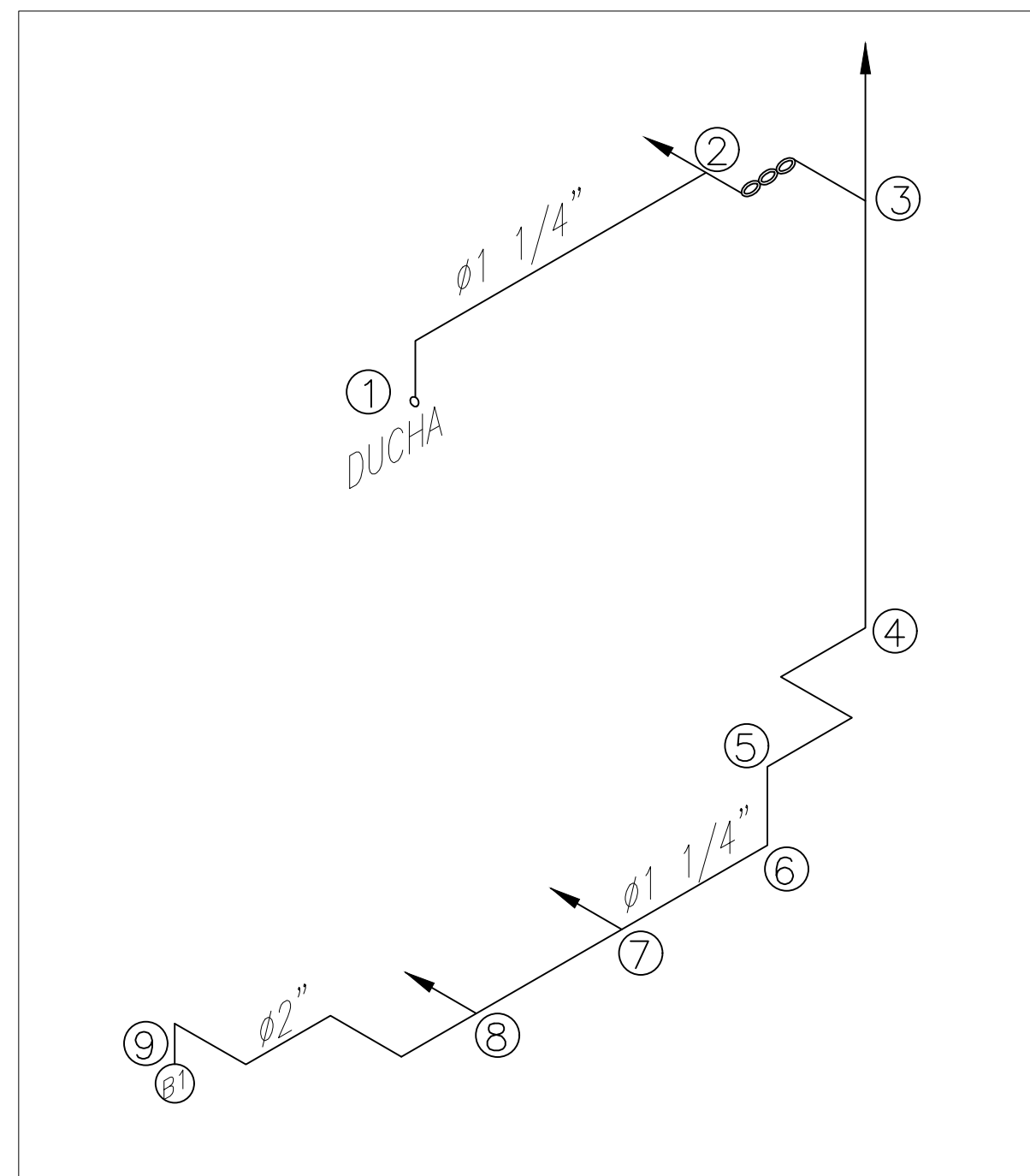
TRAGANTE AGUAS LLUVIAS
DETALLE TIPO
ESCALA 1:25



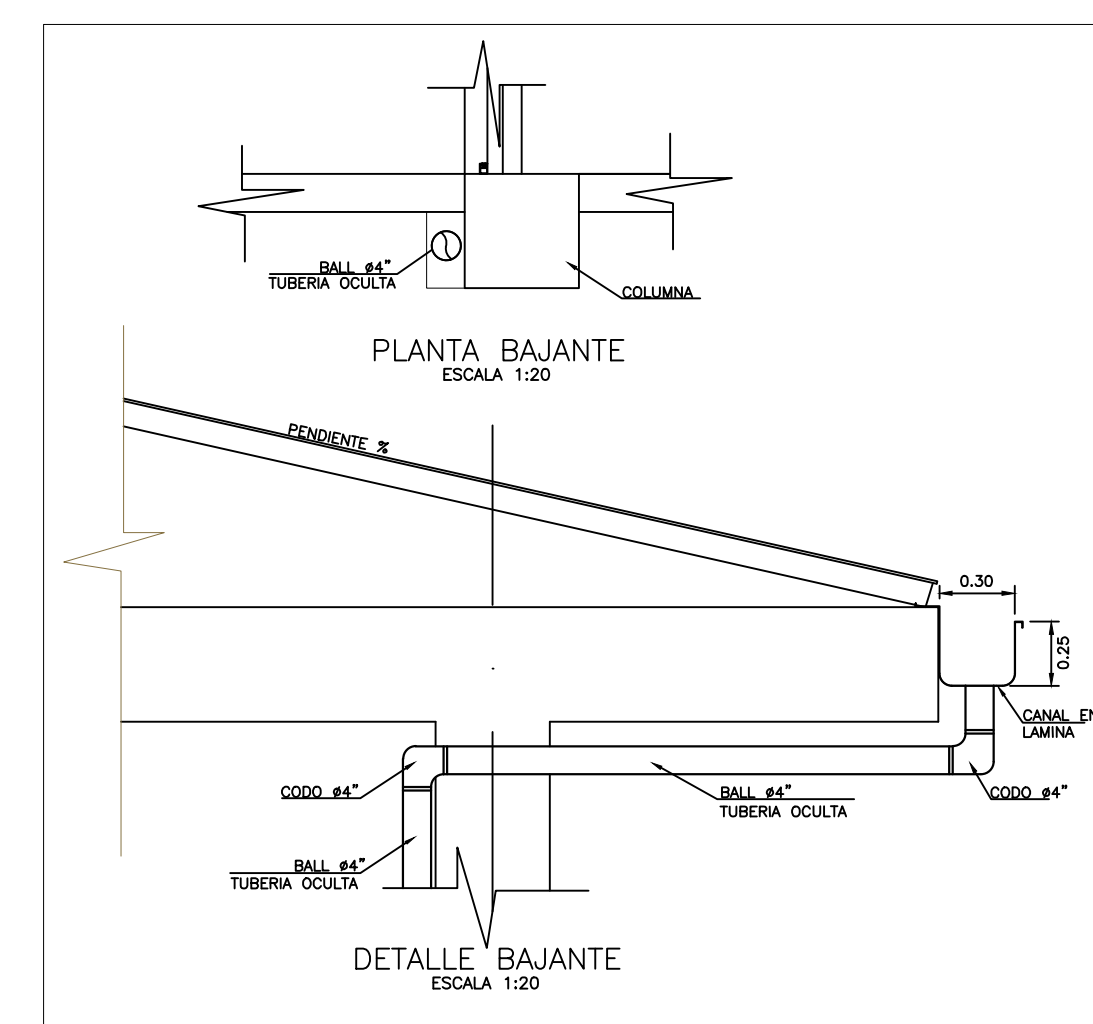
CONEXION BAJANTE
DETALLE TIPO
ESCALA SIN



ESQUEMA VERTICAL RUTA CRITICA, CRUCES Y BAJANTES
ESCALA SIN



ISOMÉTRICO RUTA CRITICA
DUCHA LABORATORIO
ESCALA SIN



PLANTA BAJANTE
ESCALA 1:20

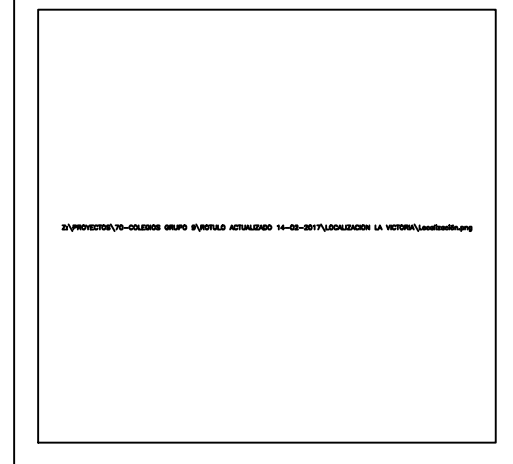
DETALLE BAJANTE
ESCALA 1:20

- NOTAS:
- 1- PARA LA INSTALACION DE BOCAS DE SUMINISTRO Y SALIDAS SANITARIAS DE LOS APARATOS SANITARIOS, EL CONTRATISTA DEBE CONSULTAR LOS MANUELES DE INSTALACION DEL FABRICANTE.
 - 2- EL DIAMETRO DE ACOMETIDA DE LOS PUNTOS HIDRAULICOS PARA TODOS LOS APARATOS ES DE 1/2".
 - 3- LAS REDES DE SUMINISTRO DE AGUA, Y DESAGÜES DE AGUAS RESIDUALES SERÁN EN PVC SEGUN LO INDICADO EN LAS ESPECIFICACIONES.
 - 4- LA TUBERIA DE GAS SERÁ EN COBRE TIPO "L"
 - 5- EL CONTRATISTA HARÁ EL REPLANTEO Y VERIFICACION TOPOGRAFICA ANTES DE INICIAR LAS EXCAVACIONES PARA LA INSTALACION DE REDES.

- CONVENCIONES
- ZANJAS DE INFILTRACION ALL (AGUAS LLUVIAS)
 - AR (AGUAS RESIDUALES)
 - AFP (AGUA FRIA POTABLE)
 - AI (AGUA INCENDIO)
 - GAS
 - REV Y VENT
 - CAJA DE INSPECCION
 - CAJA DE AGUAS LLUVIAS
 - TAPON DE INSPECCION
 - TRAMPA DE GRASAS

VERSIONES	
FECHA:	OBSERVACIONES
17-02-2017	VERSION 1

LOCALIZACION



PROYECTO JORNADA ÚNICA
Jornada Única
MINEDUCACIÓN
Ministerio de Educación Nacional
Bogotá, Colombia

.\MINEDUCACION.png

Findeter
Financiera del Desarrollo

FINDETER - FINANCIERA DEL DESARROLLO TERRITORIAL
Bogotá, Colombia

No. CONTRATO:

PAF-JU09-G09DC-2015

RUBAU
Colombia
CONSTRUCCIONES RUBAU - SUCURSAL COLOMBIA
Bogotá, Colombia

INTERVENTORIA
CONSORCIO
JORNADA ÚNICA BCG

ARO. EDUARDO RUGELES
MATRICULA PROF. 68700-49940STD
ESPECIALISTA HIDROSANITARIO

ING. EDWARD A. SARMIENTO RINCÓN.
T.P. No. 15236131995 BYC

DIRECTOR DE CONSULTORIA.

ARO. NOHORA RAQUEL PONGUTA
MAT. N° 2570052129 CND

EQUIPO DE DISEÑO
HIDROSANITARIO

INGENIERO ESPECIALISTA.

ING. IVAN MAURICIO FORERO GARCIA
MAT. N° 15236091728 BYC

LOCALIZACION:
MUNICIPIO DE PASTO
DEPARTAMENTO DE NARIÑO

PROYECTO:
C.E.M. LA VICTORIA

GRUPO 9

CONTIENE:
LOCALIZACION
REDES DE CUBIERTA

ESCALA: FECHA:
INDICADAS FEBRERO 2017

PLANO No. DE 4
HS-LV-04 4