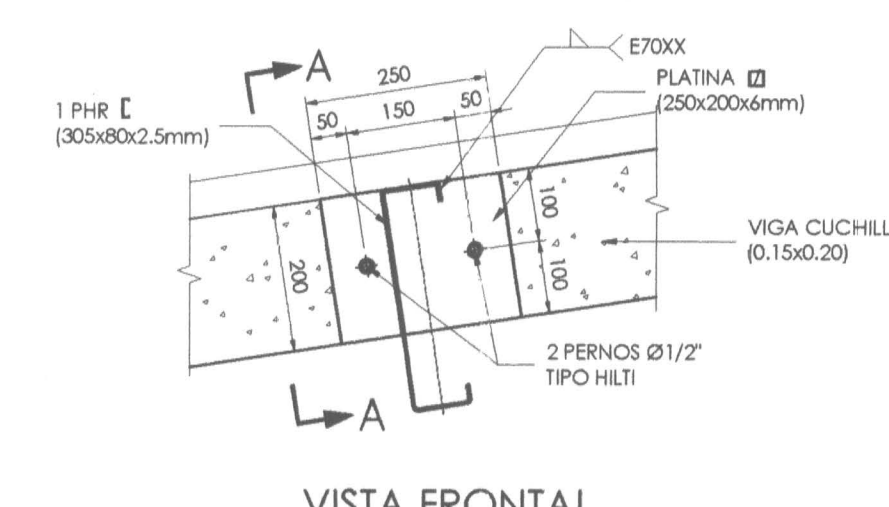
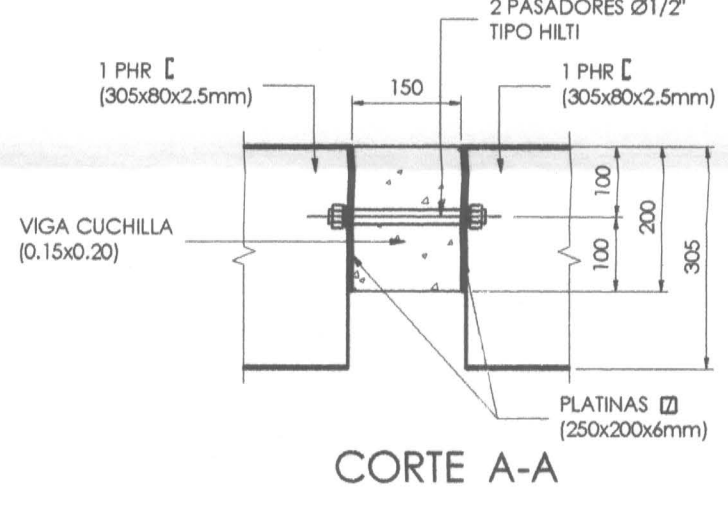


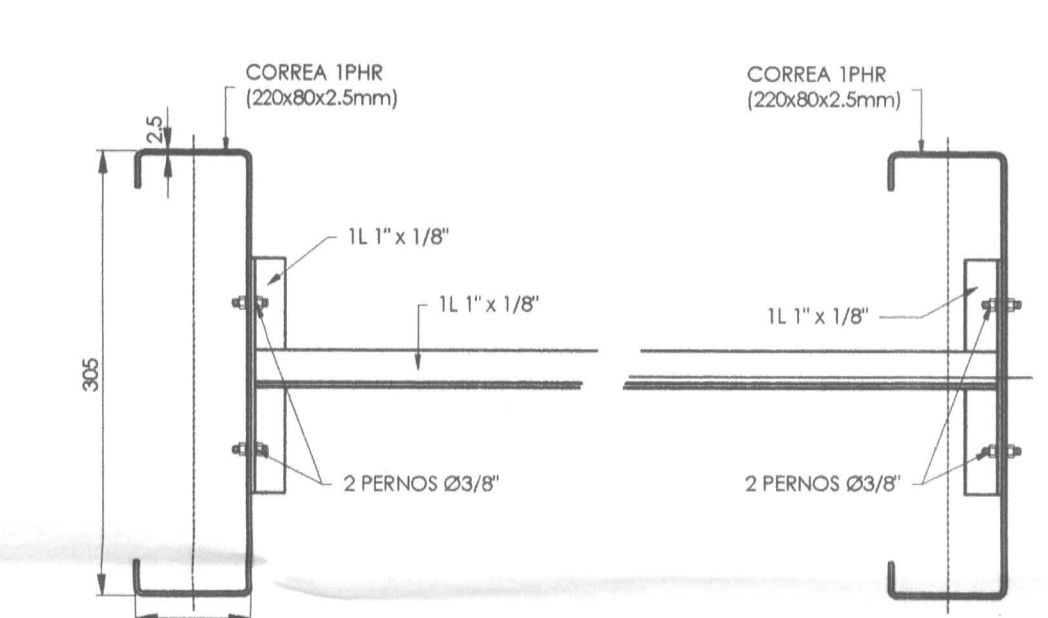
PLANTA CUBIERTA
ESCALA 1:25



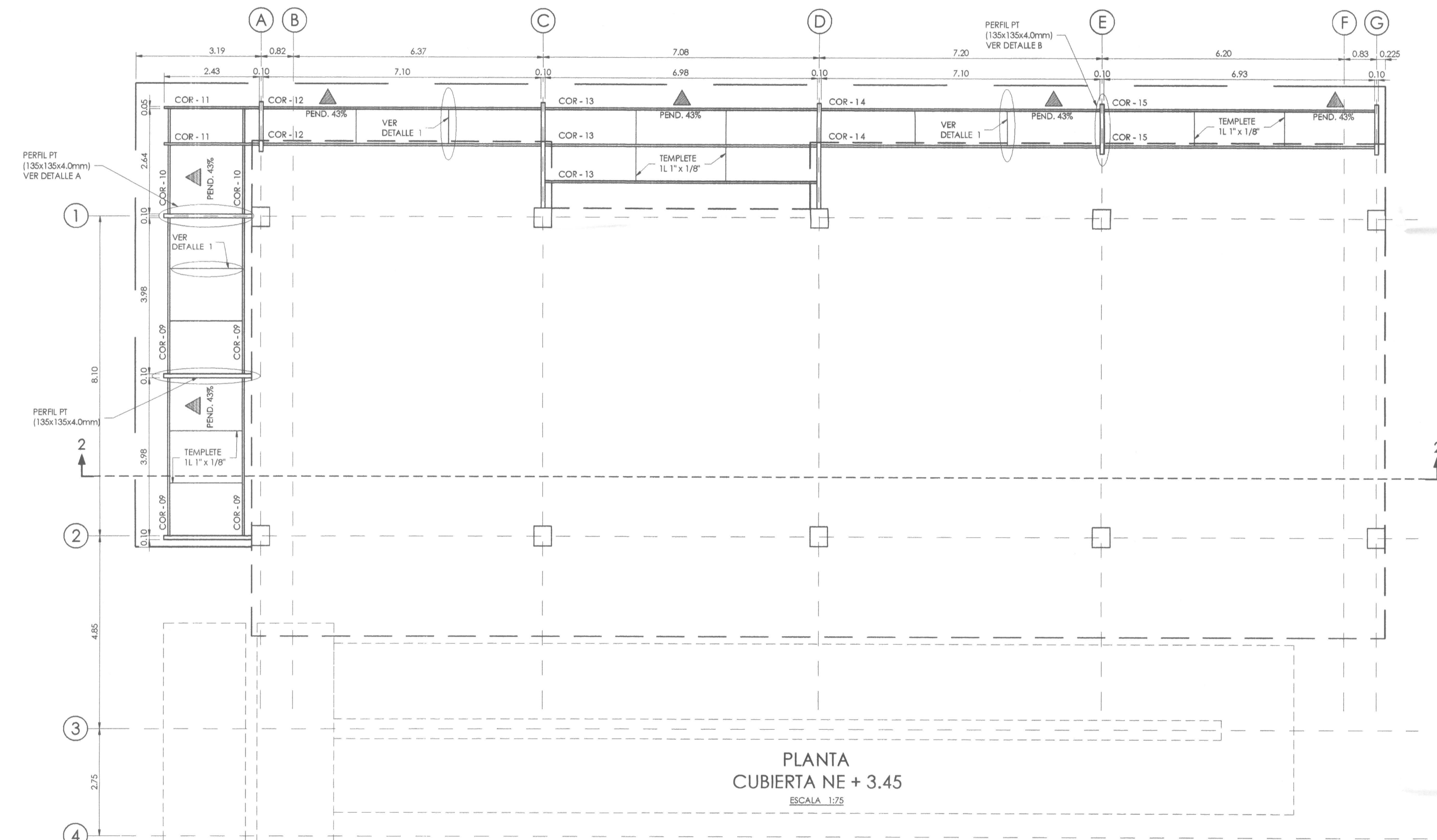
VISTA FRONTAL



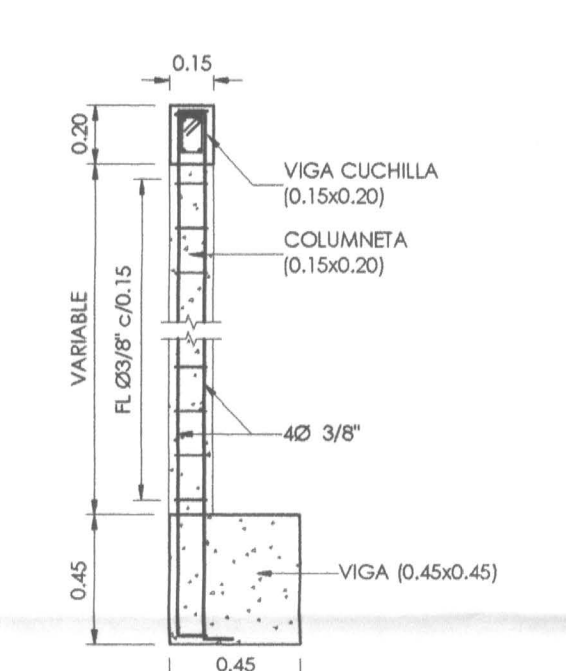
CORTE A-A
DETALLE 2
CONEXIÓN PHR C (305x80x2.5mm) -
VIGA CUCHILLA (0.15x0.20)
ESCALA 1:10



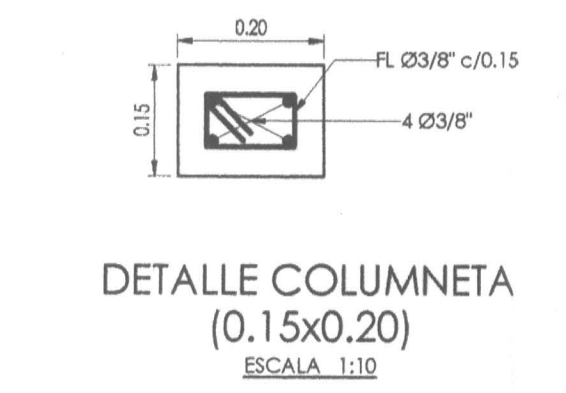
DETALLE 1
CONEXIÓN TEMPLETE A CORREAS
ESCALA 1:5



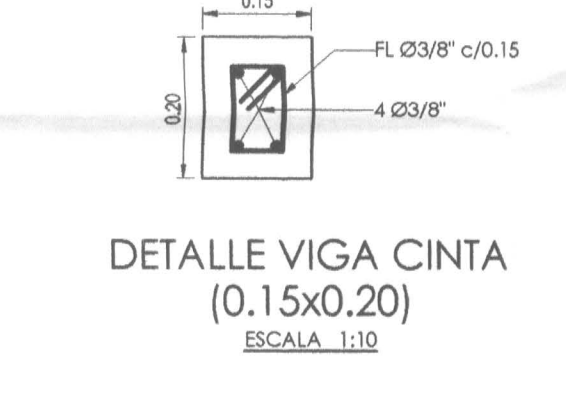
PLANTA CUBIERTA NE + 3.45
ESCALA 1:25



DETALLE TÍPICO
MAMPOSTERÍA CONFINADA CUBIERTA
ESCALA 1:25



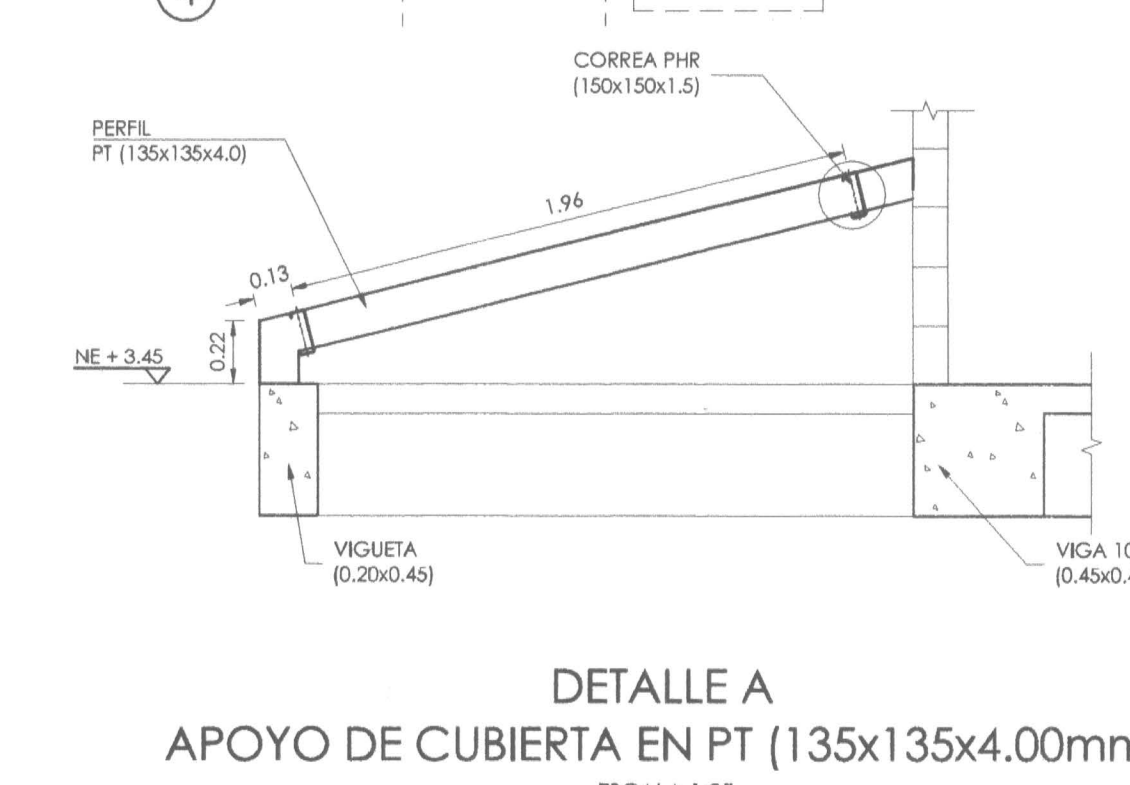
DETALLE COLUMNETA
(0.15x0.20)
ESCALA 1:10



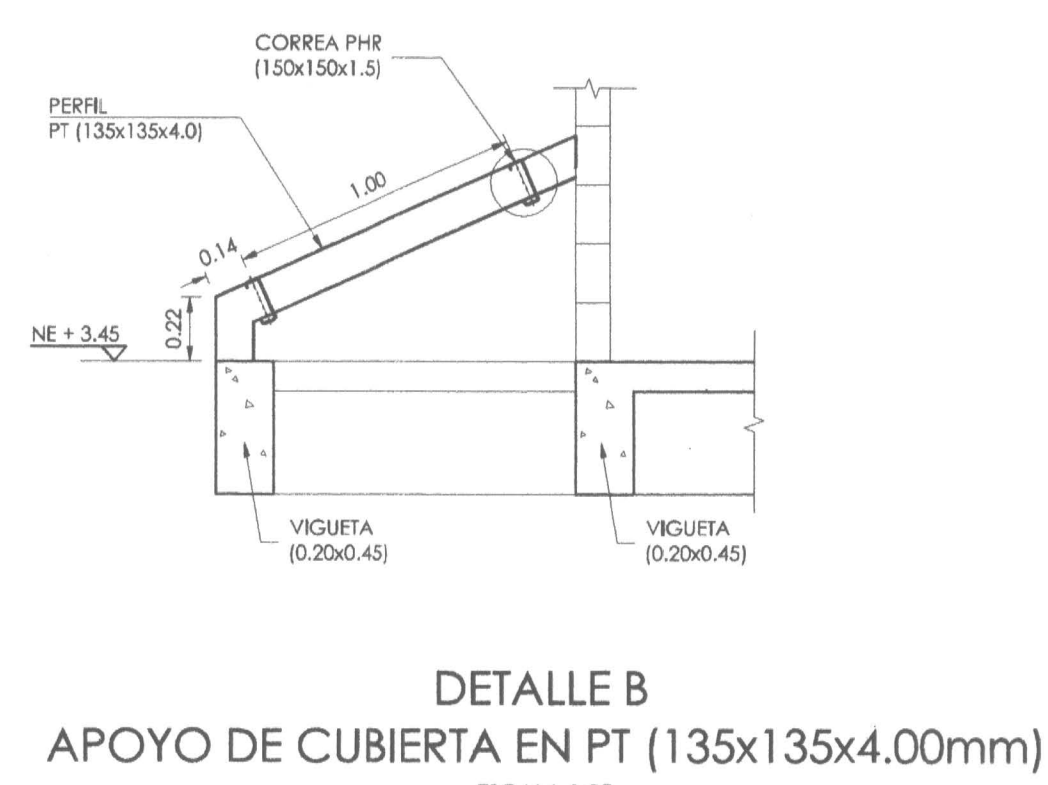
DETALLE VIGA CINTA
(0.15x0.20)
ESCALA 1:10

No.	Ø	GANCHO	TRASLAPO
3	3/8"	15	0.40
4	1/2"	20	0.60
5	5/8"	25	0.80
6	3/4"	30	1.00
7	7/8"	35	1.20
8	1"	40	1.40
9	1 1/8"	45	1.60
10	1 1/4"	50	1.80

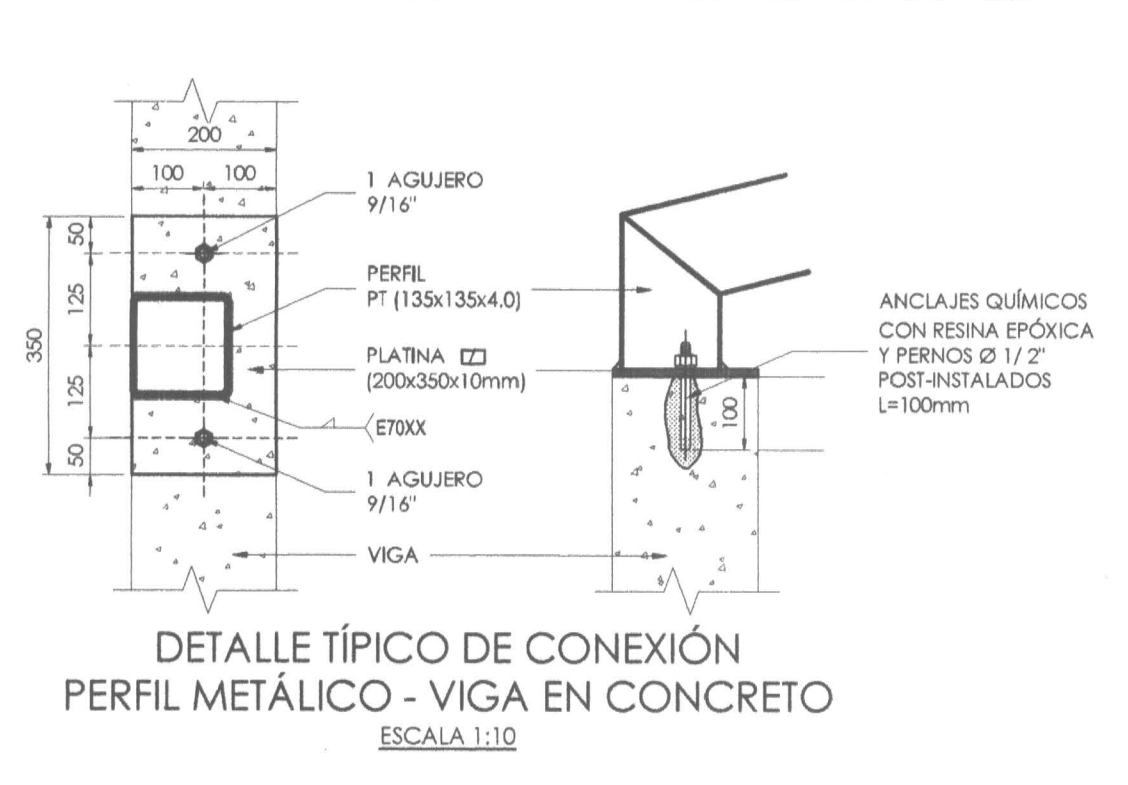
Barras Nº	GANCHO 180°					GANCHO 90°				
	D(cm)	C(cm)	E(cm)	M(cm)	L(cm)	E(cm)	L(cm)	E(cm)	L(cm)	
3/8"	6	9	6	8	10	11	15	15	20	
1/2"	8	11	6	10	15	15	20	19	25	
5/8"	10	13	6.4	13	20	19	25	30	30	
3/4"	12	15	7.7	15	25	23	30	30	30	
7/8"	14	18	9	18	30	27	35	35	35	
1"	15	20	10	20	35	31	40	40	40	



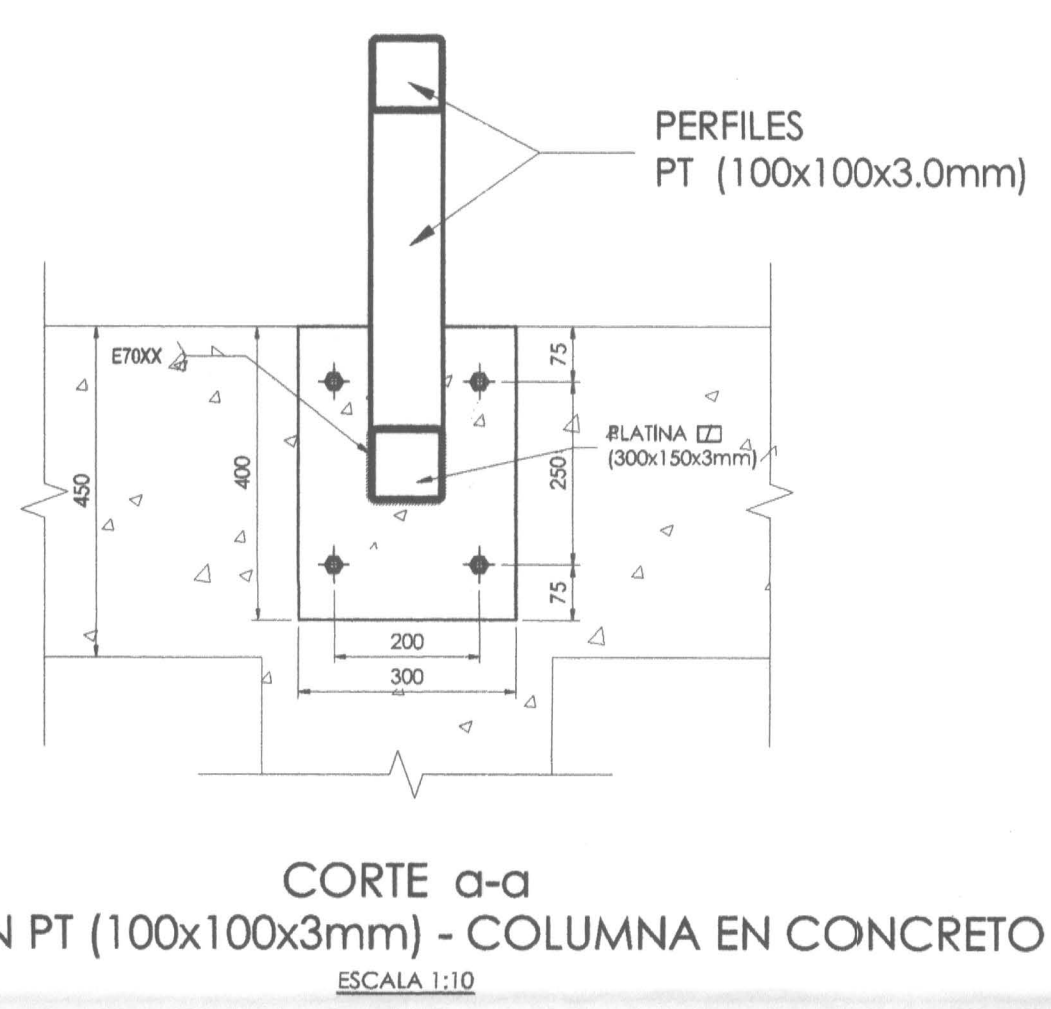
DETALLE A
APOYO DE CUBIERTA EN PT (135x135x4.00mm)
ESCALA 1:25



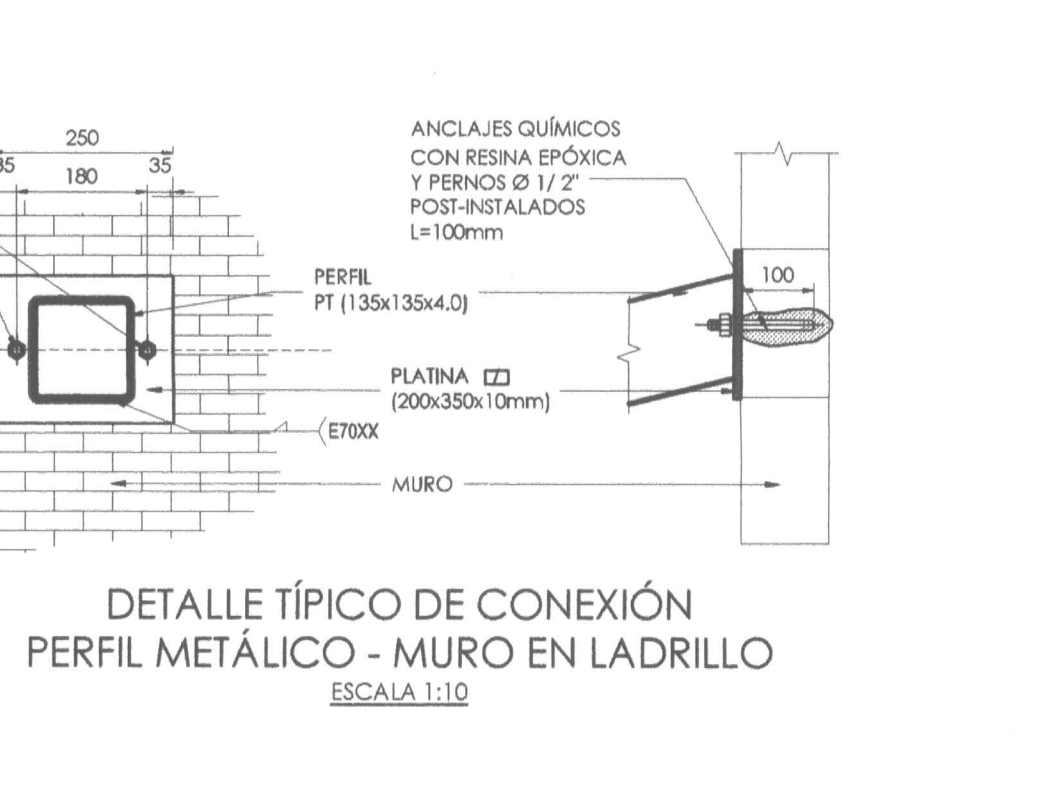
DETALLE B
APOYO DE CUBIERTA EN PT (135x135x4.00mm)
ESCALA 1:25



DETALLE TÍPICO DE CONEXIÓN
PERFIL METÁLICO - VIGA EN CONCRETO
ESCALA 1:10



CORTE a-a
CONEXIÓN PT (100x100x3mm) - COLUMNA EN CONCRETO
ESCALA 1:10



DETALLE TÍPICO DE CONEXIÓN
PERFIL METÁLICO - MURO EN LADRILLO
ESCALA 1:10

TIPO	DESCRIPCIÓN	LONG. (mm)	CANT.	PEO (kg/m)	PEO TOTAL
COR-01	PHR Ø 305x80x2.5	7350	9	9.77	646.29
COR-02	PHR Ø 305x80x2.5	6430	6	9.77	388.65
COR-03	PHR Ø 305x80x2.5	7200	9	9.77	633.10
COR-04	PHR Ø 305x80x2.5	7030	9	9.77	618.15
COR-05	PHR 305x80x2.5	7420	2	9.77	144.99
COR-06	PHR 305x80x2.5	6680	2	9.77	130.53
COR-07	PHR 305x80x2.5	7250	2	9.77	141.67
COR-08	PHR 305x80x2.5	7100	2	9.77	138.73
TOTAL ACERO (kg)					2842.09

TIPO	DESCRIPCIÓN	LONG. (mm)	CANT.	PEO (kg/m)	PEO TOTAL
COR-09	PHR Ø 150x30x1.5	3980	4	3.16	50.31
COR-10	PHR Ø 150x30x1.5	2640	2	3.16	16.68
COR-11	PHR Ø 150x30x1.5	2630	2	3.16	15.36
COR-12	PHR Ø 150x30x1.5	7100	2	3.16	44.87
COR-13	PHR 150x30x1.5	6980	3	3.16	66.17
COR-14	PHR 150x30x1.5	7100	2	3.16	44.87
COR-15	PHR 150x30x1.5	6930	2	3.16	43.80
TOTAL ACERO (kg)					282.02

REVISIONES

FECHA:	OBSERVACIONES
30-09-16	ENTREGA A CURADURIA
10-10-16	1ª ENTREGA PROYECTO
10-11-16	OBSERVACIONES INTERVENTORIA
02-12-16	OBSERVACIONES INTERVENTORIA 2
30-12-16	OBSERVACIONES INTERVENTORIA 3
31-01-17	CORRECCIONES VARIAS
06-12-17	CORRECCIÓN EJES DE RAMPA

LOCALIZACIÓN

PROYECTO JORNADA ÚNICA
Jornada Única
MINEDUCACIÓN
Ministerio de Educación Nacional
Bogotá, Colombia

FINDETER
Financiera del Desarrollo

RUBAU Colombia
CONSTRUCCIONES RUBAU - SUCURSAL COLOMBIA
Bogotá, Colombia

CONSORCIO JORNADA ÚNICA BCG

ING. EDYEL VACCA GAMEZ
MATRÍCULA PROF: 25202-80674 CND

DISEÑADOR ESTRUCTURAL
ING. RAÚL ENRIQUE LOZANO MORA
MAT. N° 25202-46709 CND

LOCALIZACIÓN:
MUNICIPIO DE PASTO
DEPARTAMENTO DE NARIÑO

PROYECTO:
I.E. EL SOCORRO CIMARRONES
GRUPO 9

I.E. CIMARRONES

CONTIENE:
PLANTAS DE CUBIERTAS, DETALLES

ESCALA: FECHA:
INDICADAS DICIEMBRE 2017

PLANO N.º DE
P-70-E / E-101 09 04

