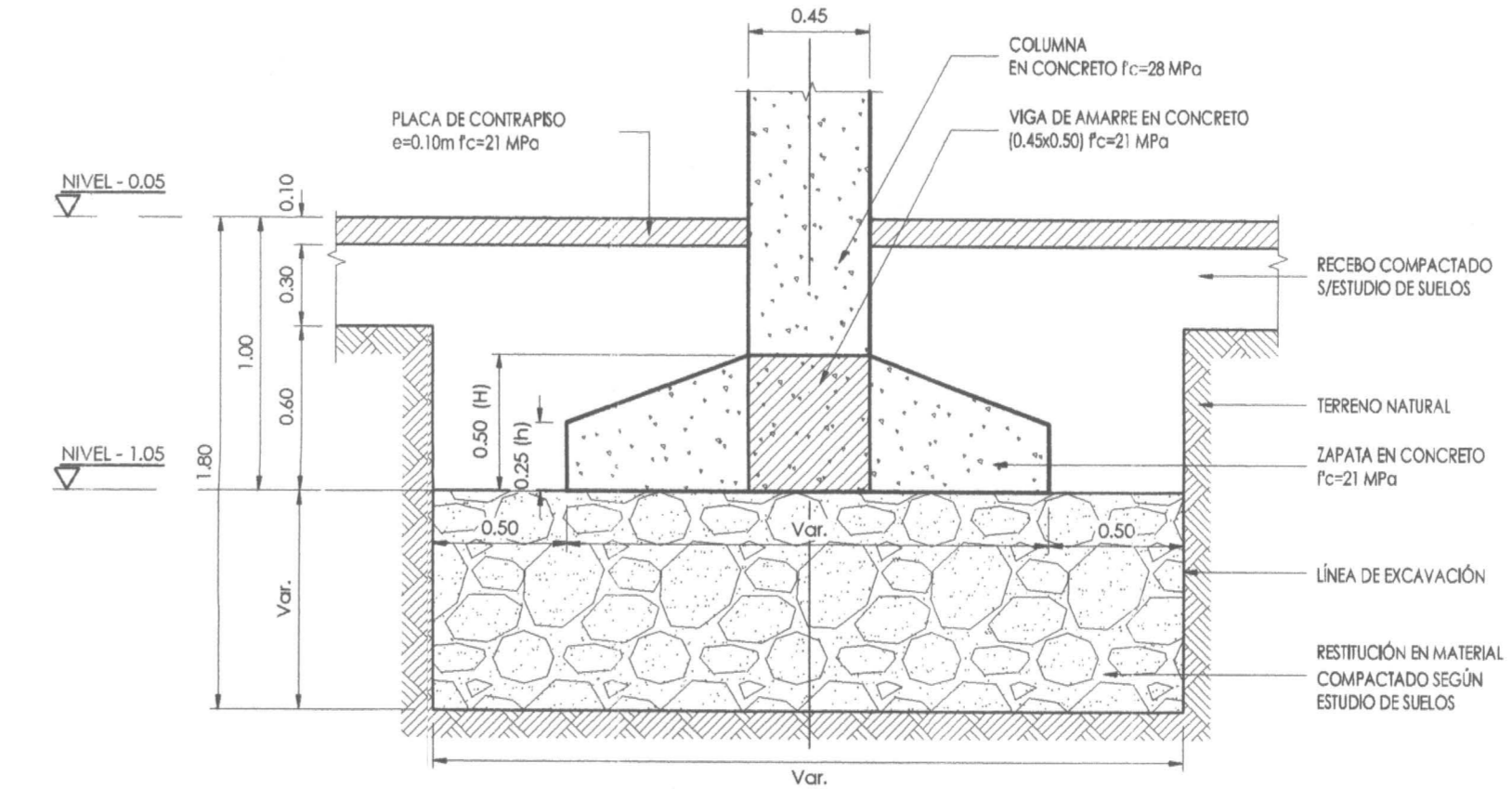
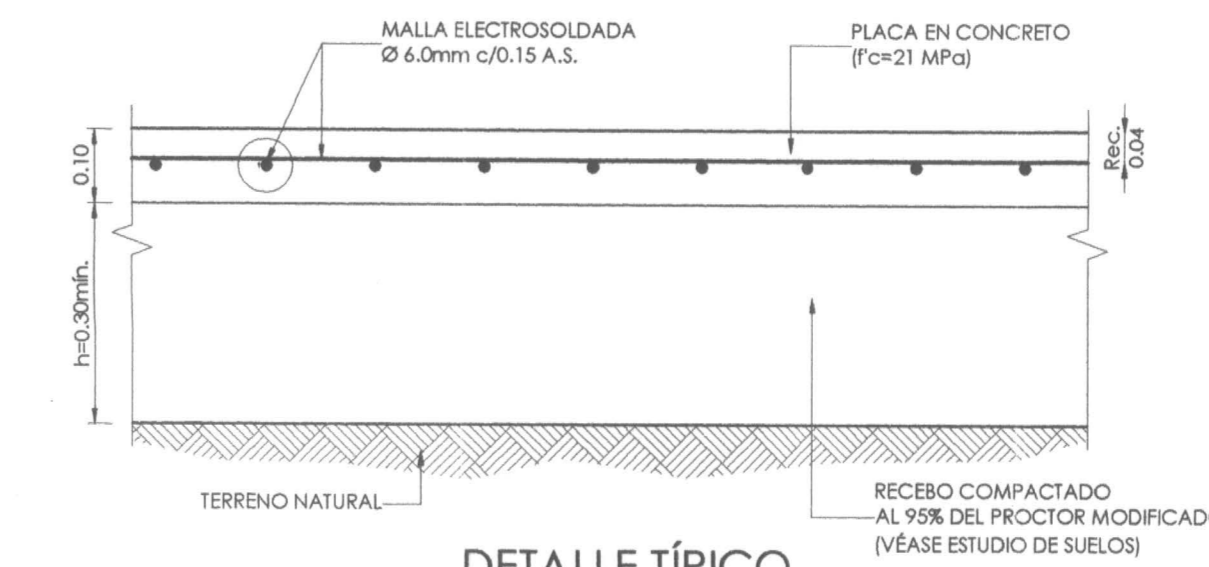


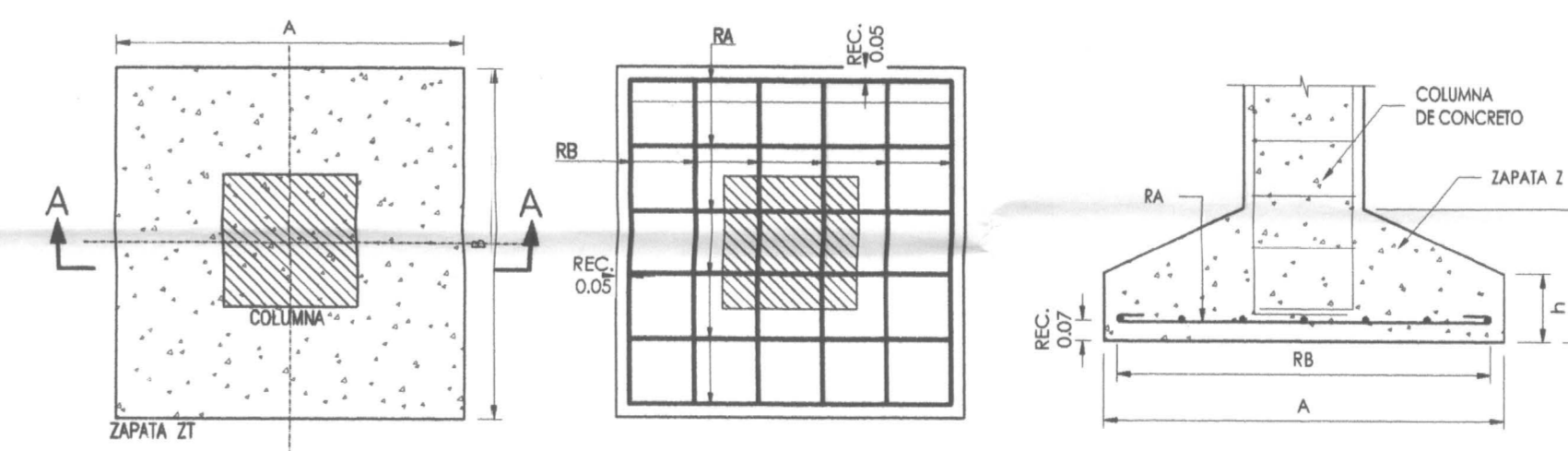
PLANTA CIMENTACIÓN
NE-0.05
ESCALA: 1/25



DETALLE TÍPICO
CIMENTACIÓN
ESCALA: 1/25

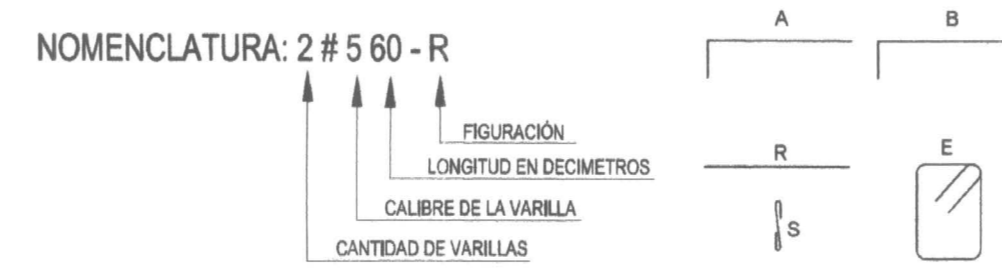
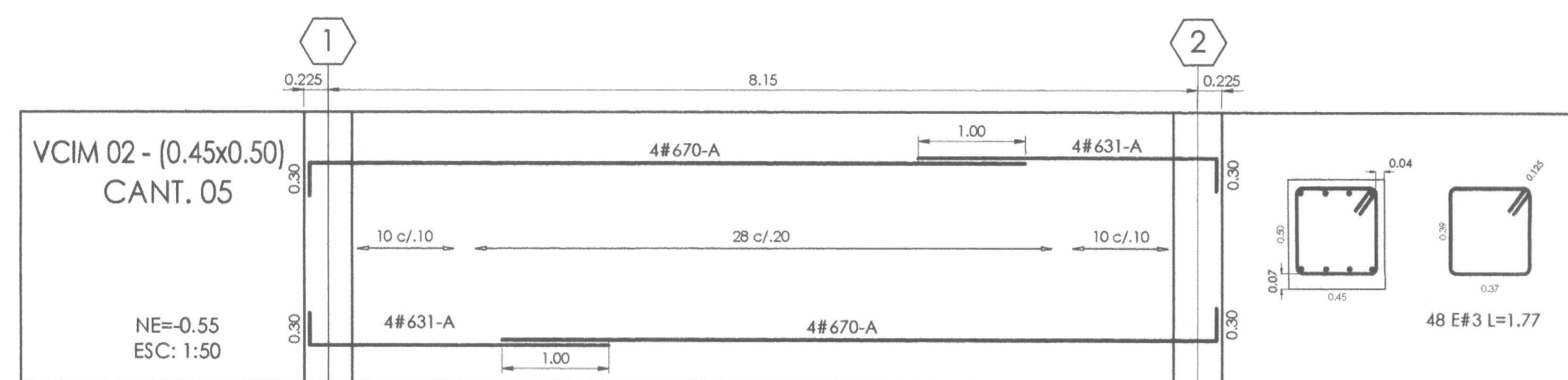
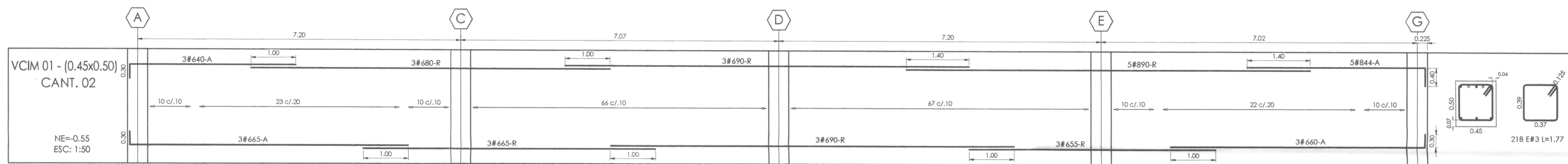


DETALLE TÍPICO
PLACA DE CONTRAPISO
Y/O ANDÉN
ESCALA: 1/10



DETALLE TÍPICO ZAPATA
ESCALA: 1/25

CUADRO REFUERZO DE ZAPATAS									
Z	A(m)	B(m)	H(m)	h(m)	RA	RB	LR(m)	LRB(m)	CANT.
Z-1	2.40	2.40	0.50	0.25	0.20 10#5 C/0.25	0.20 10#5 C/0.25	2.65	2.65	8
Z-2	1.50	2.30	0.50	0.25	0.13 11#3 C/0.24	0.20 6#5 C/0.27	1.61	2.75	2



- NOTAS:
- TODAS LAS MEDIDAS ESTÁN DADAS EN METROS Y MILÍMETROS, EXCEPTO DONDE SE INDIQUE OTRA UNIDAD.
 - LA LOCALIZACIÓN, DIMENSIONES Y NIVELES SERÁN VERIFICADAS Y AJUSTADAS EN OBRA Y DE ACUERDO AL PROYECTO ARQUITECTÓNICO.
 - EL CONTRATISTA DEBERÁ GARANTIZAR LA ESTABILIDAD DE LA ESTRUCTURA DURANTE LA CONSTRUCCIÓN.
 - CUALQUIER CAMBIO DE CALIBRE O POSICIÓN DEL REFUERZO DEBERÁ SER CONSULTADO CON EL DISEÑADOR.
 - EL NIVEL Y ESTRATO DE CIMENTACIÓN DEBERÁ SER VERIFICADO POR EL INGENIERO DE SUELOS.
 - LA ESTRUCTURA METÁLICA SE LIMPIARÁ CON UN PROCESO DE SAND BLASTING (SPC-SP4) LIMPIEZA COMERCIAL Y TENDRÁ UNA CAPA DE PINTURA ANTICORROSIVA Y UNA CAPA DE ESMALTE (3 MILLS).
 - EL CONTRATISTA REALIZARÁ LOS PLANOS DE FABRICACIÓN DE LA ESTRUCTURA METÁLICA. LAS CONEXIONES QUE SE MUESTRAN EN ESTOS PLANOS SON SUGERIDAS Y EL CONTRATISTA SERÁ RESPONSABLE DE ACEPTARLAS O MODIFICARLAS.
 - NORMA DISEÑO NSR-10.
- ESPECIFICACIONES TÉCNICAS CONCRETO:
- CONCRETO DE LIMPIEZA: $f_c = 14 \text{ MPa}$
 CONCRETO CIMENTACIÓN: ZAPATAS, VIGAS DE AMARRE $f_c = 21 \text{ MPa}$
 CONCRETO PARA COLUMNAS, PLACAS, VIGAS AÉREAS $f_c = 28 \text{ MPa}$
 ACERO DE REFUERZO: $\geq 0.35 \text{ Rf}$ $f_y = 420 \text{ MPa}$
- ESPECIFICACIONES TÉCNICAS METÁLICAS:
- ACERO ESTRUCTURAL: ASTM-672 gr. 50
 ACERO ASTM 1011 gr. 50; PERFILES EN LÁMINA DELGADA
 SOLDADURAS: E70xx
 PERNOS: A325 N

CARGA VIVA:
 AULAS: 2.0 kN/m²
 CORREDORES Y ESCALERAS: 5.0 kN/m²
 CAPACIDAD PORTANTE: 1.48 kn/m²

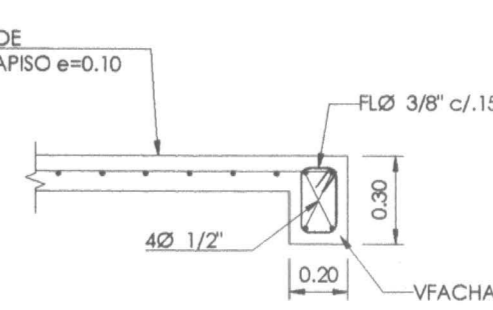
DATOS SISMICOS:
 ZONA DE AMENAZA SISMICA ALTA
 PERFL DEL SUELO

COEFICIENTE DE IMPORTANCIA: GRUPO III
 CAPACIDAD DE DISPACI3N DE ENERGIA
 COEFICIENTE DE DISPACI3N DE ENERGIA

CONVENCIONES:

COL: COLUMNA
 VCIM: VIGA CIMENTACION
 VTA: VIGUETA
 VIR: VIGUETA RIOSTRA
 V: VIGA

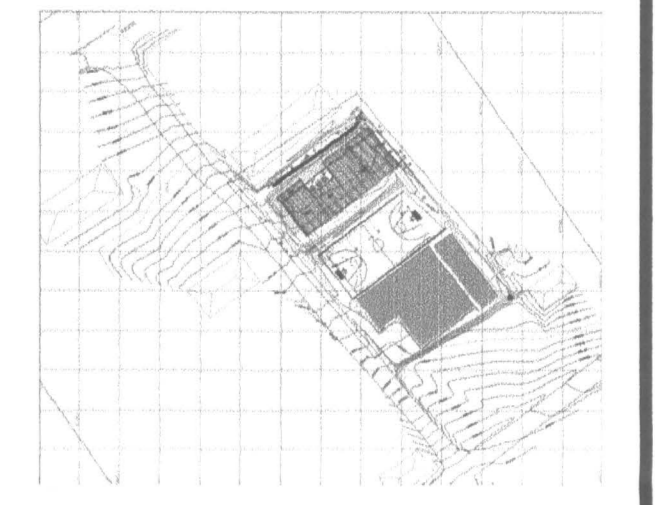
Axi=0.25
 Tipo E
 Fa=1.45
 Fv=0.0
 H=1.25
 D.E.S.
 R=3.25



DETALLE
VIGA FACHADA
ESCALA: 1/25

REVISIONES	
FECHA:	OBSERVACIONES
30-09-18	ENTREGA A CURADURIA
10-10-18	1ª ENTREGA PROYECTO
10-11-18	OBSERVACIONES INTERVENTORIA
02-12-18	OBSERVACIONES INTERVENTORIA 2
30-12-18	OBSERVACIONES INTERVENTORIA 3
31-01-17	CORRECCIONES VARIAS
08-12-17	CORRECCION EJES DE RAMPA

LOCALIZACION



PROYECTO JORNADA ÚNICA

Jornada Única

MINEDUCACIÓN
 Ministerio de Educación Nacional
 Bogotá, Colombia

MINEDUCACIÓN

Findeter
 Financiera del Desarrollo

FINDER - FINANCIERA DEL DESARROLLO TERRITORIAL
 Bogotá, Colombia

No. CONTRATO:
 PAF-JU09-G09DC-2015

RUBAU
 Colombia
 CONSTRUCCIONES RUBAU - SUCURSAL COLOMBIA
 Bogotá, Colombia

INTERVENTORIA
 CONSORCIO
 JORNADA ÚNICA BCG

ING. EDEL VACCA GAMEZ
 MATRICULA PROF: 25202-80674 CND

DISEÑADOR ESTRUCTURAL

ING. RAÚL ENRIQUE LOZANO MORA
 MAT. N° 25202 46709 CND

LOCALIZACION:
 MUNICIPIO DE PASTO
 DEPARTAMENTO DE NARIÑO

PROYECTO:
 I.E. EL SOCORRO
 CIMARRONES
 GRUPO 9

CONTIENE:
 PLANTA
 CIMENTACIÓN,
 DESPIECES
 Y DETALLES

ESCALA: FECHA:
 INDICADAS DICIEMBRE 2017

PLANO No. DE
 P-70-E / E-101 09

