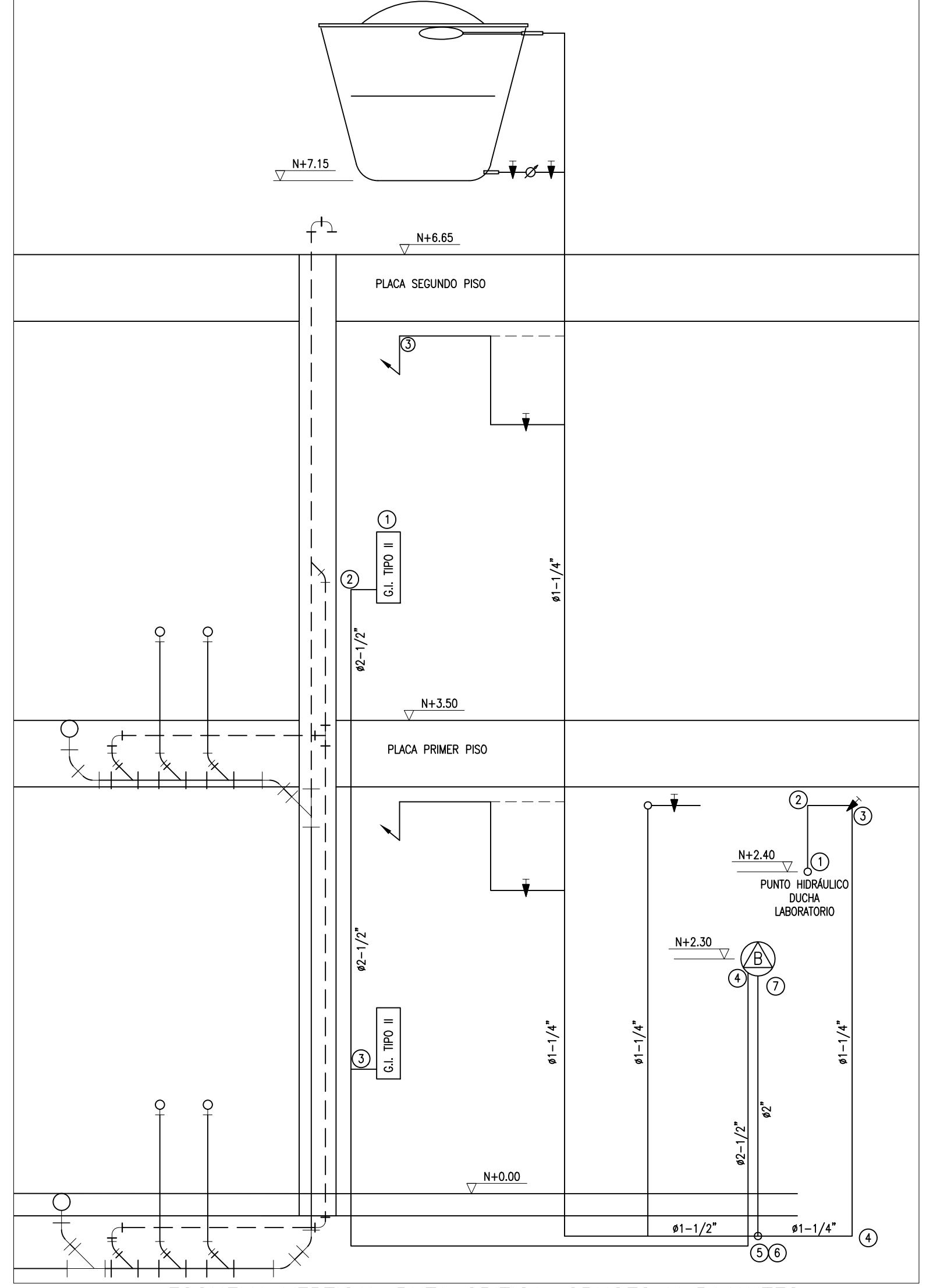
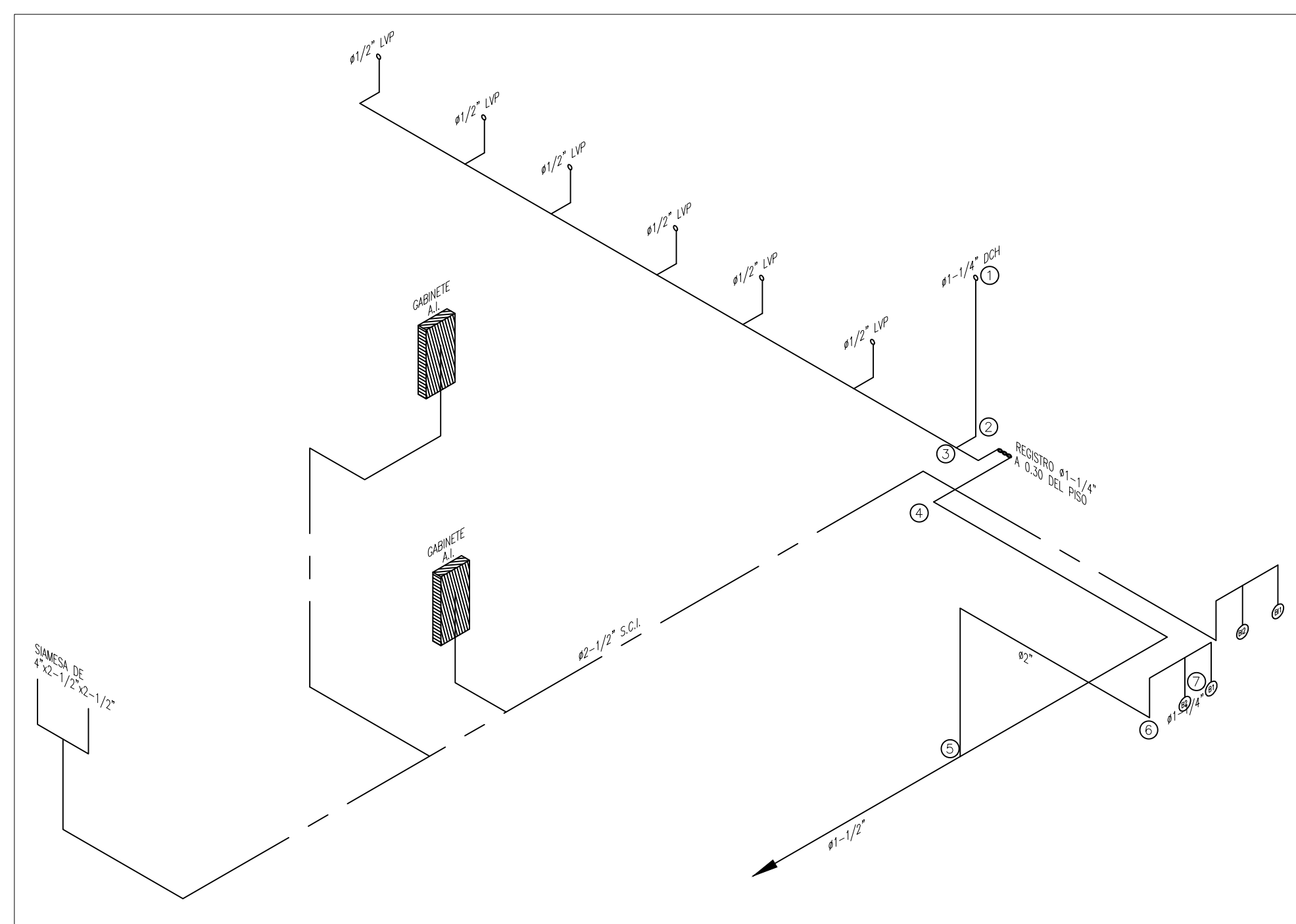


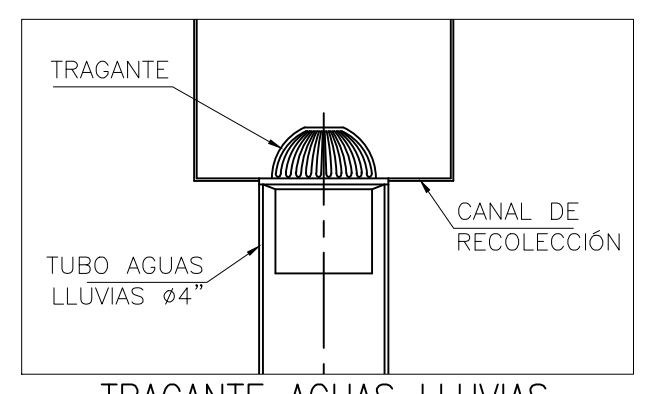
PLANTA AGUAS POTABLE PRIMER PISO  
DETALLE 1  
ESCALA 1:50



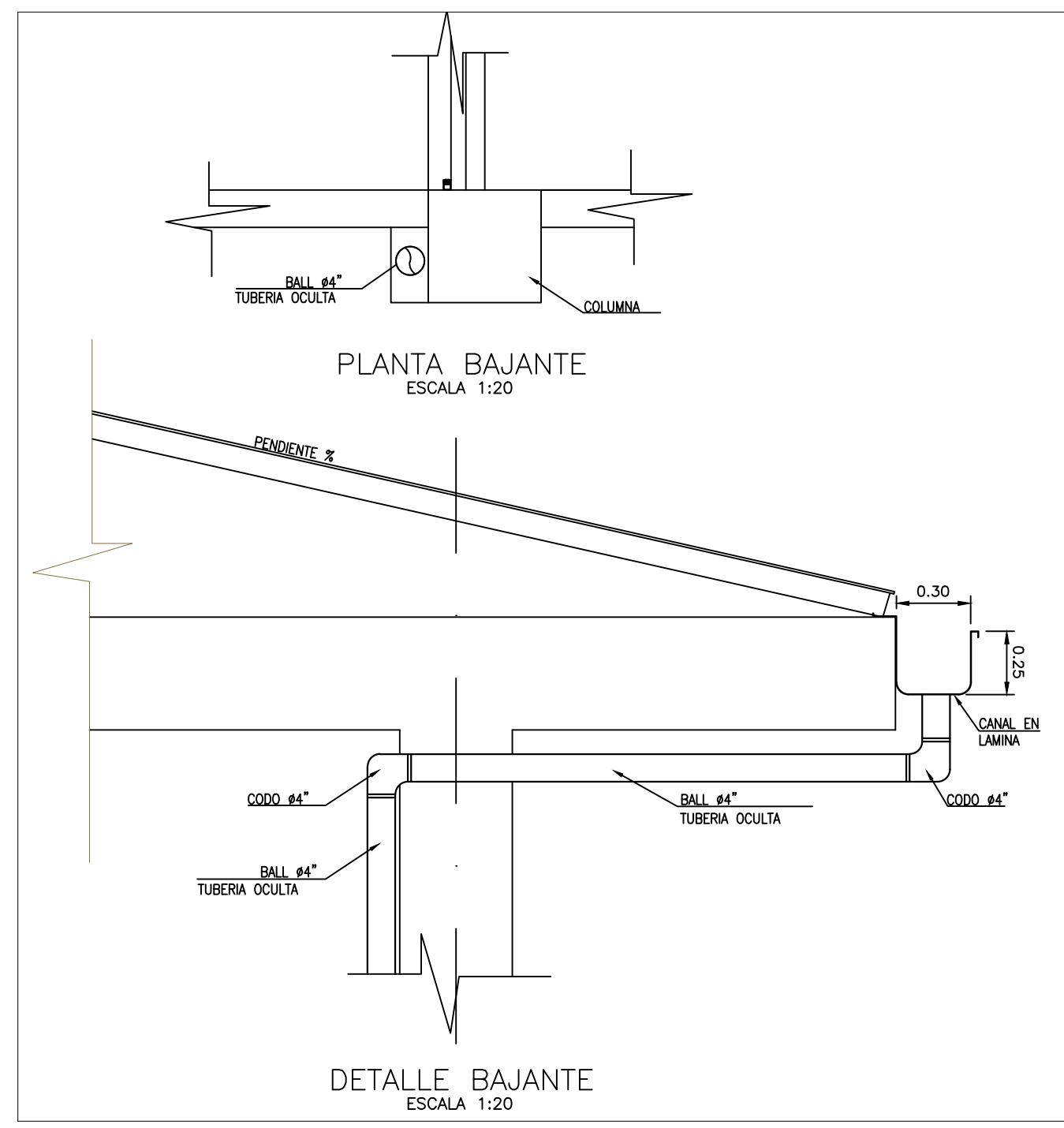
ESQUEMA VERTICAL RUTA CRITICA, CRUCES Y BAJANTES  
ESCALA SIN



ISOMETRICO RUTA CRITICA  
DUCHA LABORATORIO  
ESCALA SIN



TRAGANTE AGUAS LLUVIAS  
DETALLE TIPO  
ESCALA 1:25



DETALLE BAJANTE  
ESCALA 1:20

NOTAS:  
1- PARA LA INSTALACION DE BOCAS DE SUMINISTRO Y SALIDAS SANITARIAS DE LOS APARATOS SANITARIOS, EL CONTRATISTA DEBE CONSULTAR LOS MANUALES DE INSTALACION DEL FABRICANTE.  
2- EL DIAMETRO DE ACOMODIDA DE LOS PUNTOS HIDRAULICOS PARA TODOS LOS APARATOS ES DE 1/2\"/>

CONVENCIONES

ALL	CAJA DE AGUAS LLUVIAS
AR	BALL#4"
APP	BAR#4"
AI	VENT#4"
GAZ	REV#92"
REV Y VENT	SEMI CODO 4"
CAJAS Y ACCESORIOS	YE 4"
C.I.	SEMI CODO 2"
CAJA DE INSPECCION	YE 2"
ALL	YE 4"x2"
BALL#4"	G.I.
BAR#4"	GABINETE INCENDIO
VENT#4"	
REV#92"	
SEMI CODO 4"	
YE 4"	
SEMI CODO 2"	
YE 2"	
YE 4"x2"	
G.I.	

VERSIONES

FECHA:	OBSERVACIONES
17-02-2017	VERSION 1



PROYECTO JORNADA ÚNICA  
Jornada Única  
MINEDUCACIÓN  
Ministerio de Educación Nacional  
Bogotá, Colombia



FINDETER - FINANCIERA DEL DESARROLLO TERRITORIAL  
Bogotá, Colombia  
No. CONTRATO: PAF-JU09-G09DC-2015



INTERVENTORIA  
CONSORCIO  
JORNADA ÚNICA BCG

ARQ. EDUARDO RUGELES  
MATRICULA PROF. 68700-49940STD  
ESPECIALISTA HIDROSANITARIO:

ING. EDWARD A. SARMIENTO RINCÓN.  
T.P. No. 15236131995 BYC

DIRECTOR DE CONSULTORIA.  
ARQ. NOHORA RAQUEL PONGUTA  
MAT. N° 2570052129 CND

EQUIPO DE DISEÑO  
HIDROSANITARIO  
INGENIERO ESPECIALISTA.

ING. IVAN MAURICIO FORERO GARCIA  
MAT. N° 15236091728 BYC

LOCALIZACION:  
MUNICIPIO DE PASTO  
DEPARTAMENTO DE NARIÑO

PROYECTO:  
CEM EL SOCORRO  
CIMARRONES

GRUPO 9

CONTIENE:  
SUMINISTRO  
AGUA POTABLE  
PRIMER PISO

ESCALA: FECHA:  
INDICADAS FEBRERO 2017

PLANO No. DE 5  
HS-CM-05 DE 5