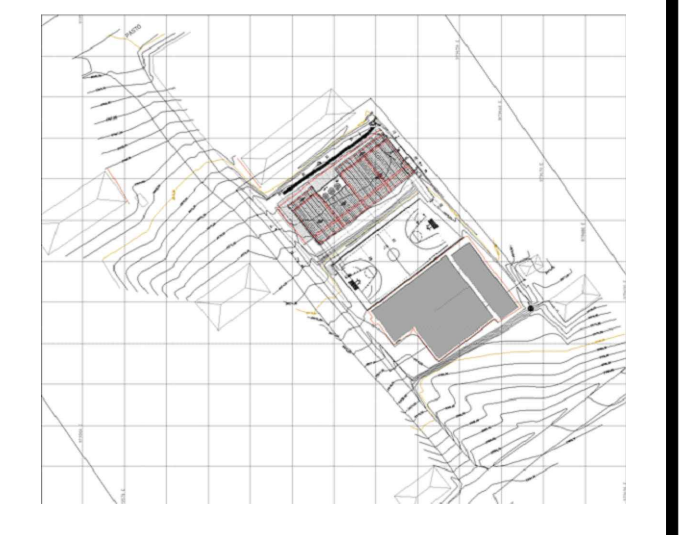


**REVISIONES**

FECHA:	OBSERVACIONES
30-09-16	ENTREGA A CURADURIA
10-10-16	1ª ENTREGA PROYECTO
10-11-16	OBSERVACIONES INTERVENTORIA
02-12-16	OBSERVACIONES INTERVENTORIA 2
30-12-16	OBSERVACIONES INTERVENTORIA 3

**LOCALIZACION**



**PROYECTO JORNADA ÚNICA**  
**Jornada Única**  
MINEDUCACIÓN  
Ministerio de Educación Nacional  
Bogotá, Colombia

MINEDUCACIÓN

**Findeter**  
Financiera del Desarrollo  
FinDeter - FINANCIERA DEL DESARROLLO TERRITORIAL  
Bogotá, Colombia

No. CONTRATO: PAF-JU09-G09DC-2015

**RUBAU Colombia**  
CONSTRUCCIONES RUBAU - SUCURSAL COLOMBIA  
Bogotá, Colombia

**INTERVENTORIA**  
CONSORCIO JORNADA ÚNICA BCG

ARQ. EDUARDO RUGELES  
MATRICULA PROF: 68700-49940STD

ESPECIALISTA ESTRUCTURAL

ING. IVAN MAURICIO GUEVARA R.  
M.P. 25202-65724 CND

DIRECTOR DE CONSULTORIA

ARQ. NOHORA RAQUEL PONGUTA  
MAT. N° 2570052129 CND

DISEÑADOR ESTRUCTURAL

ING. RAÚL ENRIQUE LOZANO MORA  
MAT. N° 25202 46709 CND

**LOCALIZACION:**  
MUNICIPIO DE PASTO  
DEPARTAMENTO DE NARIÑO

PROYECTO:

**I.E. EL SOCORRO CIMARRONES**  
GRUPO 9

**I.E. CIMARRONES**

**CONTIENE:**  
ELEMENTOS NO ESTRUCTURALES:  
MUROS INTERNOS Y MUROS DE FACHADA

ESCALA: FECHA: FEBRERO 2017

INDICADAS DE 10  
PLANO No. DE 10  
**P-70-E / E-101** 10

**MAMPOSTERÍA NO ESTRUCTURAL**  
(Muros divisorios y cuchillas)

**CUADRO DE DINTELES**

LONGITUD (m)	REFUERZO SUPERIOR	REFUERZO INFERIOR	FILEJES	SECCIÓN (m)
L < 2.00	2 #3	2 #4	#2 c/0.20	0.12 x 0.20
2.00 < L < 2.50	2 #3	2 #4	#2 c/0.20	0.12 x 0.20
2.50 < L < 3.50	2 #4	2 #5	#2 c/0.20	0.12 x 0.20
L max=4.00	2 #4	2 #5	#2 c/0.20	0.12 x 0.30

**CUADRO DE TRASLAPOS MÍNIMOS**

No.	Ø	GANCHO	TRASLAPO
3	3/8"	15	0.40
4	1/2"	20	0.40
5	5/8"	25	0.80
6	3/4"	30	1.00
7	7/8"	35	1.20
8	1"	40	1.40
9	1 1/8"	45	1.60
10	1 1/4"	50	1.80

**DETALLE DE GANCHOS ESTÁNDAR**

Barro N°	GANCHO 180°				GANCHO 90°			
	D[cm]	C[cm]	E[cm]	M[cm]	L[cm]	E[cm]	L[cm]	
3/8"	6	9	6	8	10	11	15	
1/2"	8	11	6	10	15	15	20	
5/8"	10	13	6.4	13	20	19	25	
3/4"	12	15	7.7	15	25	23	30	
7/8"	14	18	9	18	30	27	35	
1"	15	20	10	20	35	31	40	

- NOTAS:**
- TODAS LAS MEDIDAS ESTÁN DADAS EN METROS Y MILIMETROS, EXCEPTO DONDE SE INDIQUE OTRA UNIDAD.
  - LA LOCALIZACIÓN, DIMENSIONES Y NIVELES SERÁN VERIFICADAS Y AJUSTADAS EN OBRA Y DE ACUERDO AL PROYECTO ARQUITECTÓNICO.
  - EL CONTRATISTA DEBERÁ GARANTIZAR LA ESTABILIDAD DE LA ESTRUCTURA DURANTE LA CONSTRUCCIÓN.
  - CUALQUIER CAMBIO DE CALIBRE O POSICIÓN DEL REFUERZO DEBERÁ SER CONSULTADO CON EL DISEÑADOR.
  - EL NIVEL Y ESTRATO DE CIMENTACIÓN DEBERÁ SER VERIFICADO POR EL INGENIERO DE SUELOS.
  - LA ESTRUCTURA METÁLICA SE LIMPIARÁ CON UN PROCESO DE SAND BLASTING (ESPC-SI6) LIMPIEZA COMERCIAL Y TENDRÁ UNA CAPA DE PINTURA ANTICORROSIVA Y UNA CAPA DE ESMALTE (3 MILLS).
  - EL CONTRATISTA REALIZARÁ LOS PLANOS DE FABRICACIÓN DE LA ESTRUCTURA METÁLICA. LAS CONEXIONES QUE SE MUESTREN EN ESTOS PLANOS SON SUGERIDAS Y EL CONTRATISTA SERÁ RESPONSABLE DE ACEPTARLAS O MODIFICARLAS.
  - NORMA DISEÑO NSR-10.

**ESPECIFICACIONES TÉCNICAS CONCRETO:**  
CONCRETO DE LIMPIEZA: ZAPATAS, VIGAS DE AMARRE  
CONCRETO PARA COLUMNAS, PLACAS, VIGAS AÉREAS  
ACERO DE REFUERZO ≥ 0.3/8"

**ESPECIFICACIONES TÉCNICAS METÁLICAS:**  
ACERO ESTRUCTURAL: ASTM-572 gr.50  
ACERO ASTM 1011 gr. 50; PERFILES EN LÁMINA DELGADA SOLDADURAS: E70xx  
PERNOS: A325 N

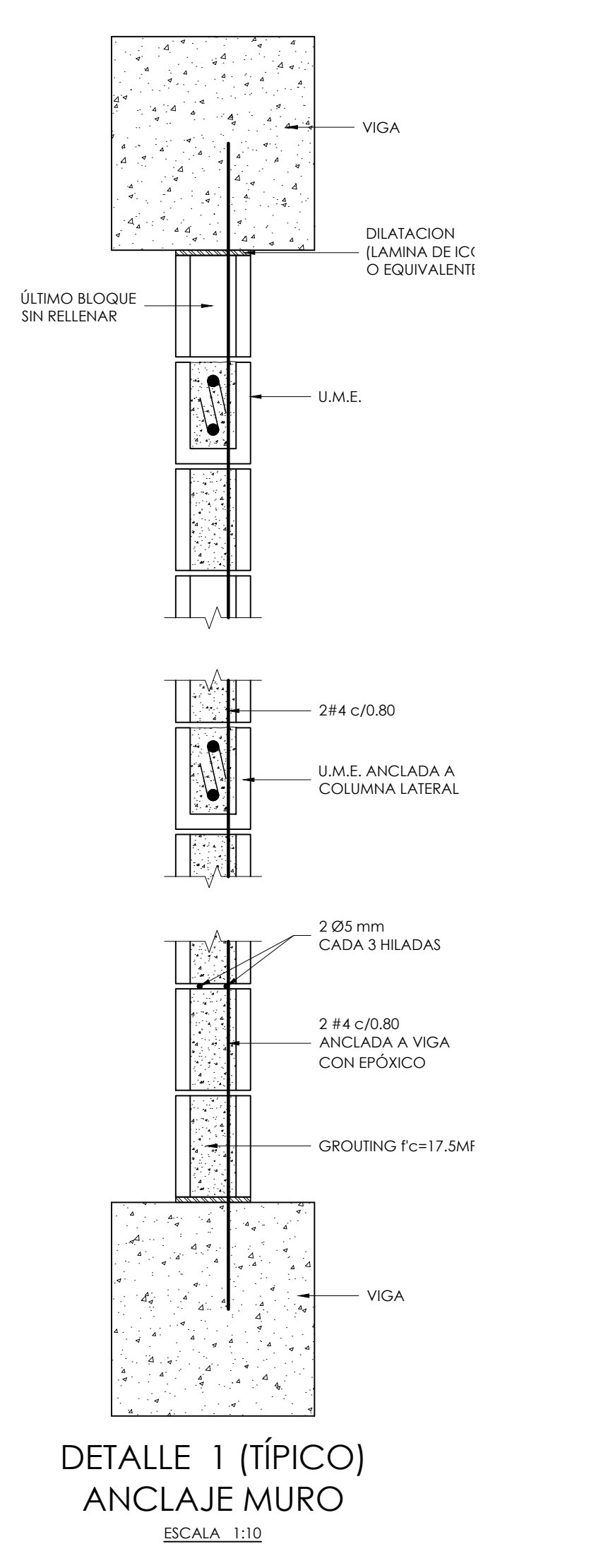
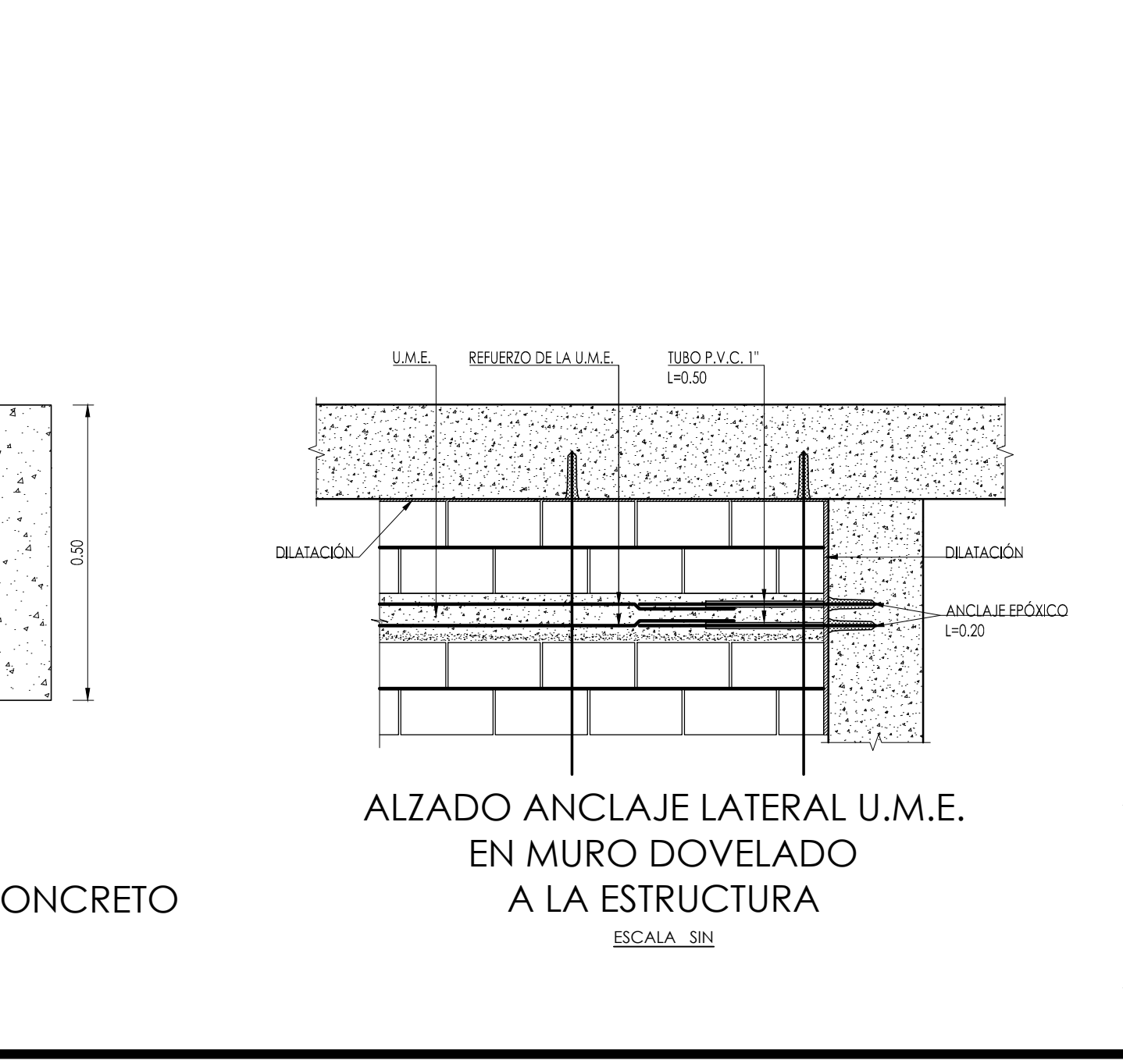
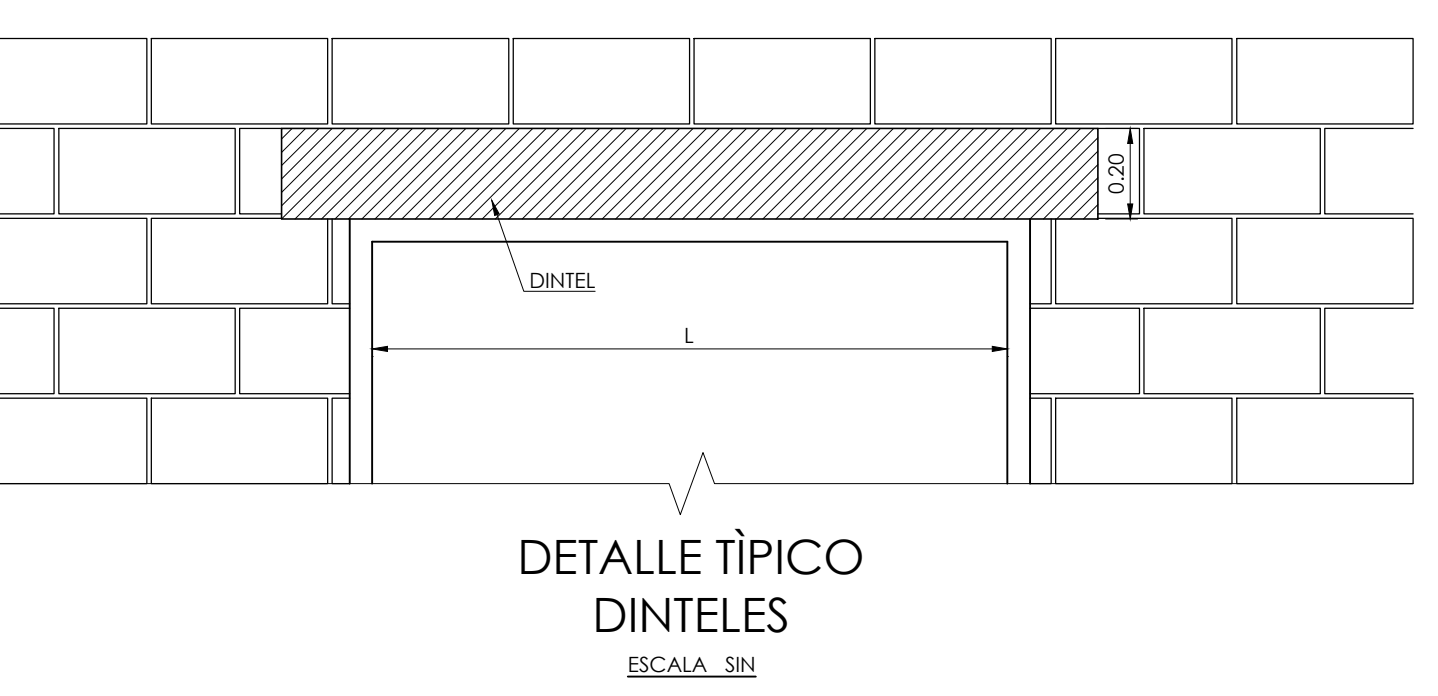
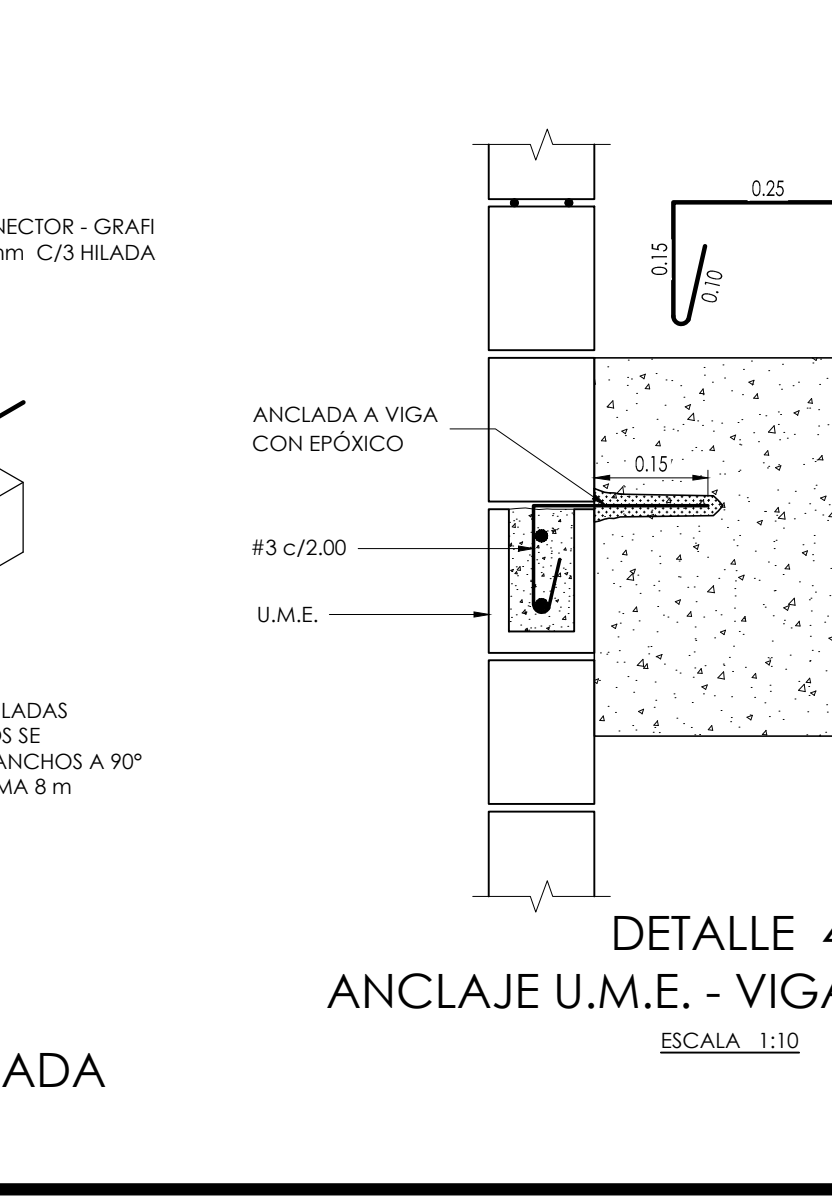
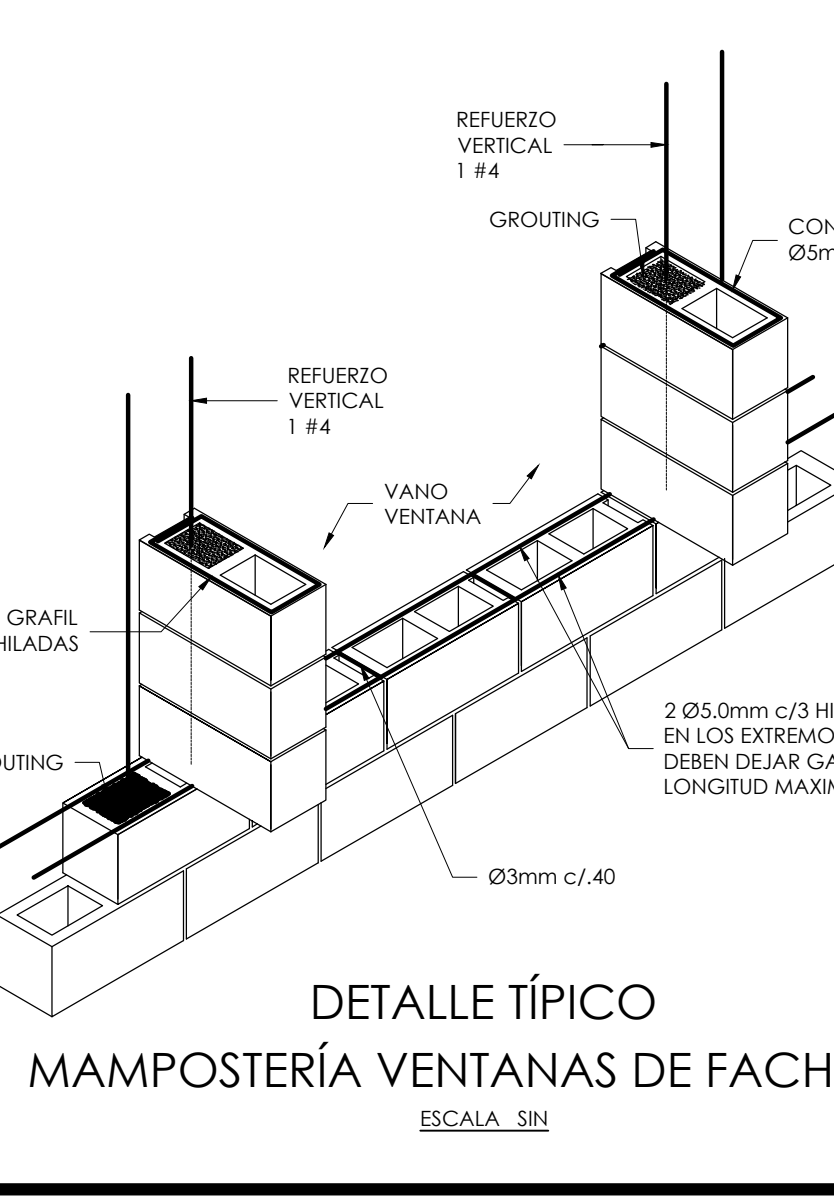
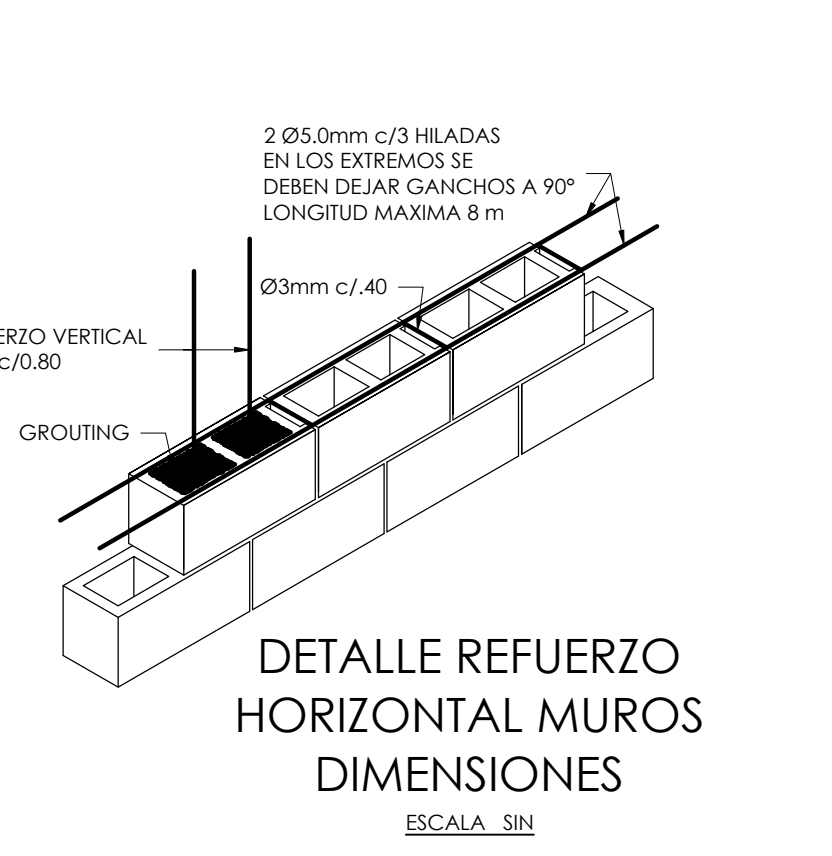
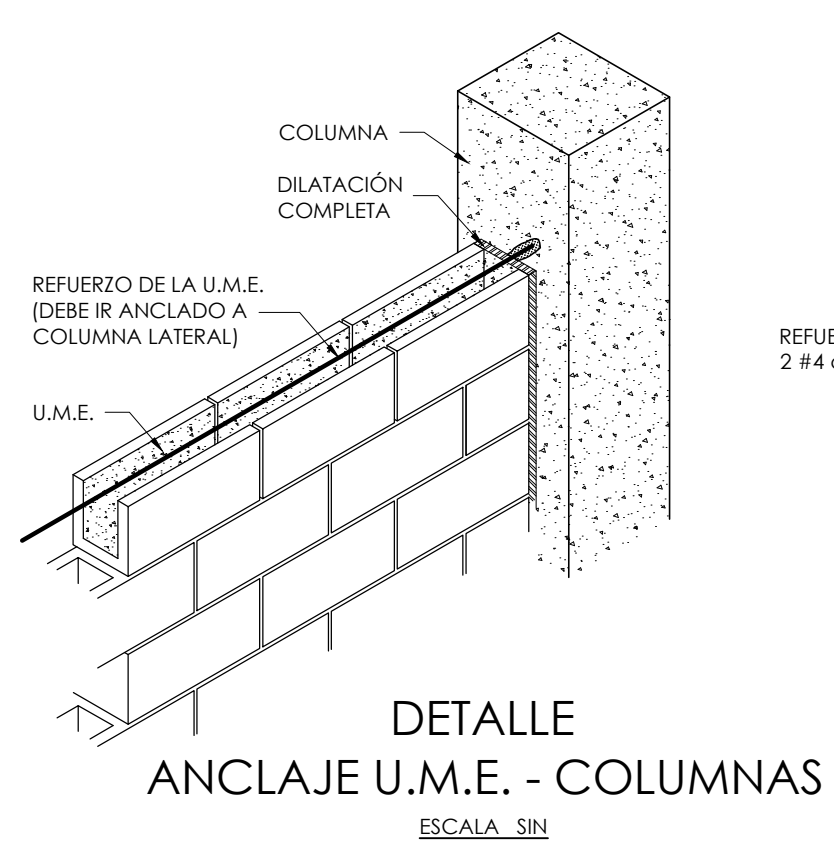
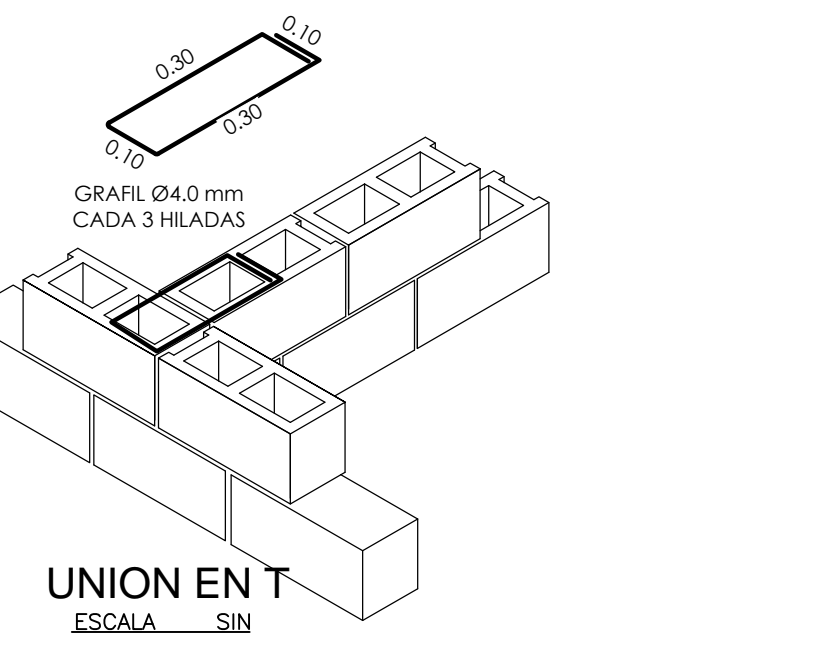
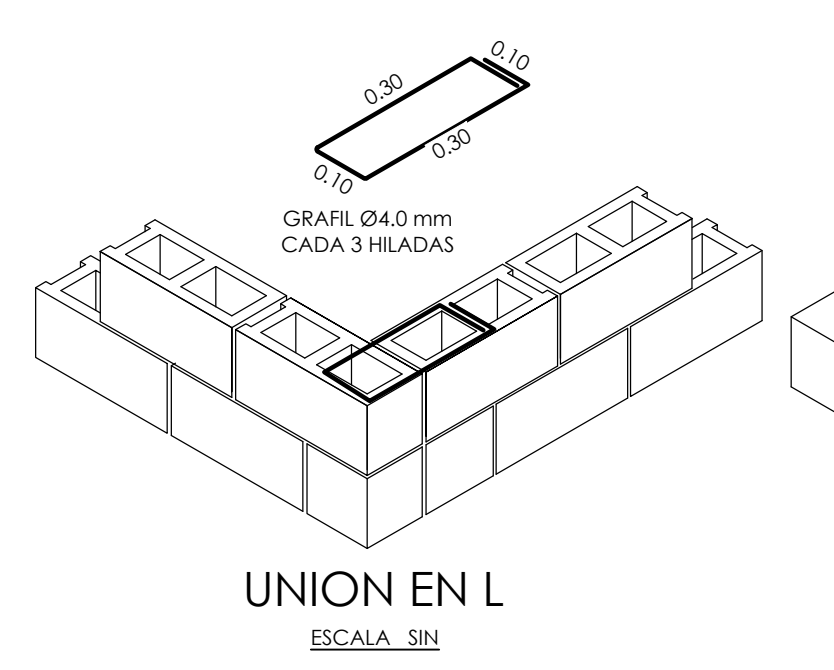
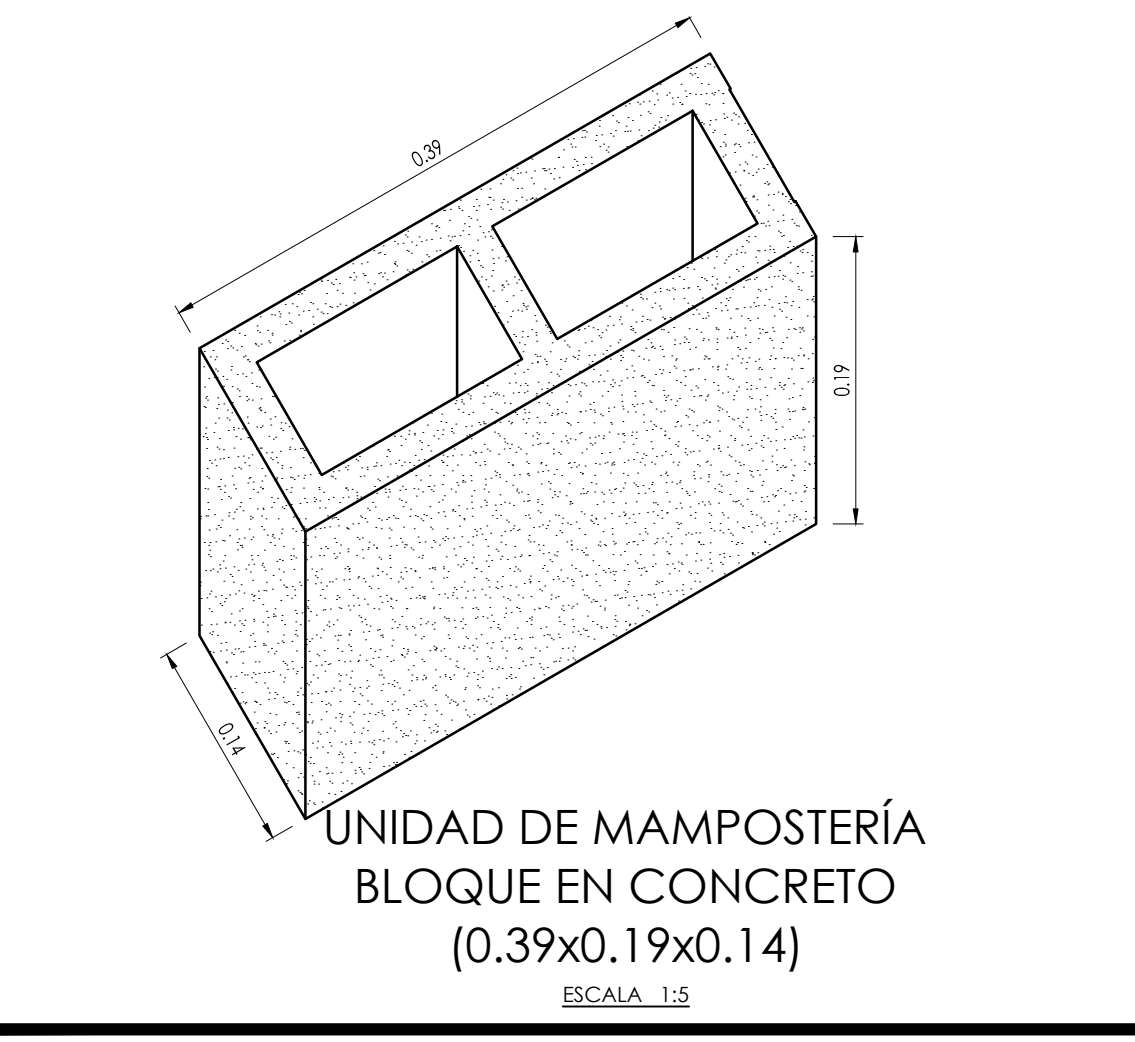
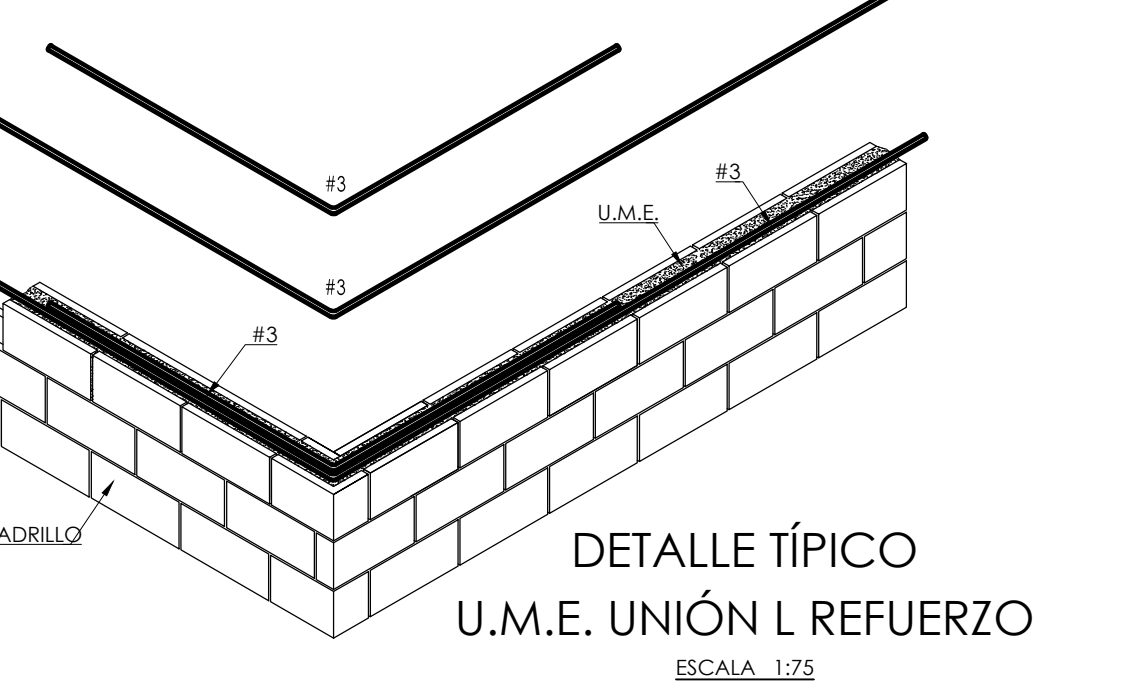
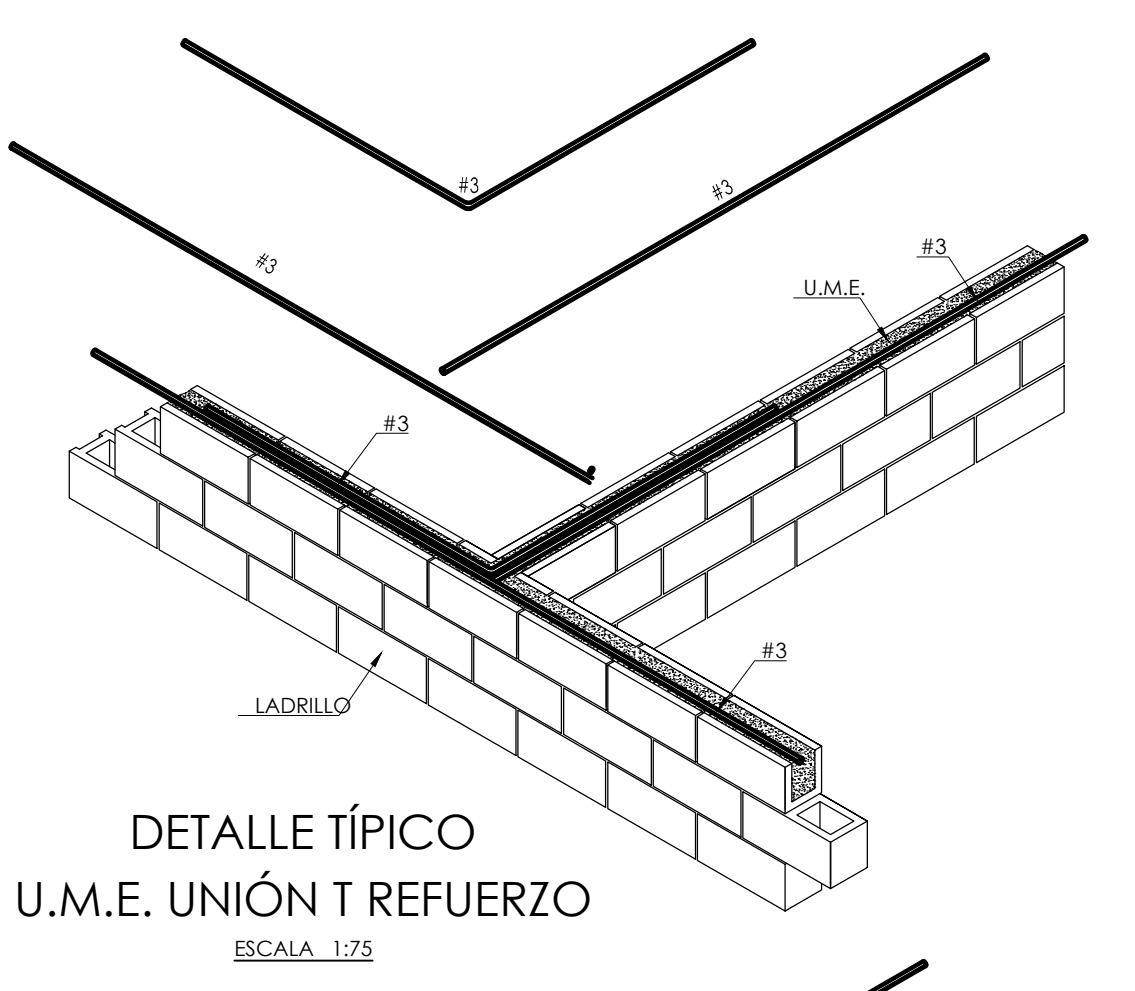
**CARGA VIVA:**  
AULAS: 2.0 kN/m²  
CORRIDORES Y ESCALERAS: 2.0 kN/m²  
CAPACIDAD PORTANTE: 14.8 tn/m²

**DATOS SISMICOS:**  
ZONA DE AMENAZA SÍSMICA ALTA  
PERFIL DEL SUELO

Ag=0.25  
Tpo E  
Fo=1.45  
Fv=3.0  
I=1.25  
D.E.S.  
R=5.25

**CONVENCIONES:**  
COLUMNA NACE  
COLUMNA CONTINUA  
COLUMNA TERMINA  
COLUMNA  
VIGAS  
VIGAS DE CIMENTACIÓN  
VIGUETA  
VIGUETA RIOSTRA  
VIGUETA

**MAMPOSTERÍA NO ESTRUCTURAL**  
(Muros de fachadas)



**MAMPOSTERÍA NO ESTRUCTURAL**  
(Muros de fachadas)