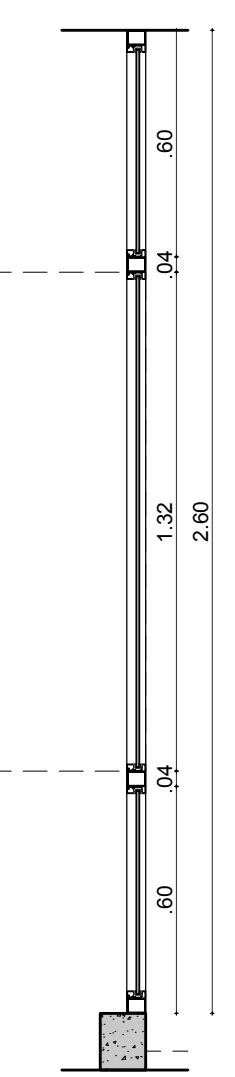
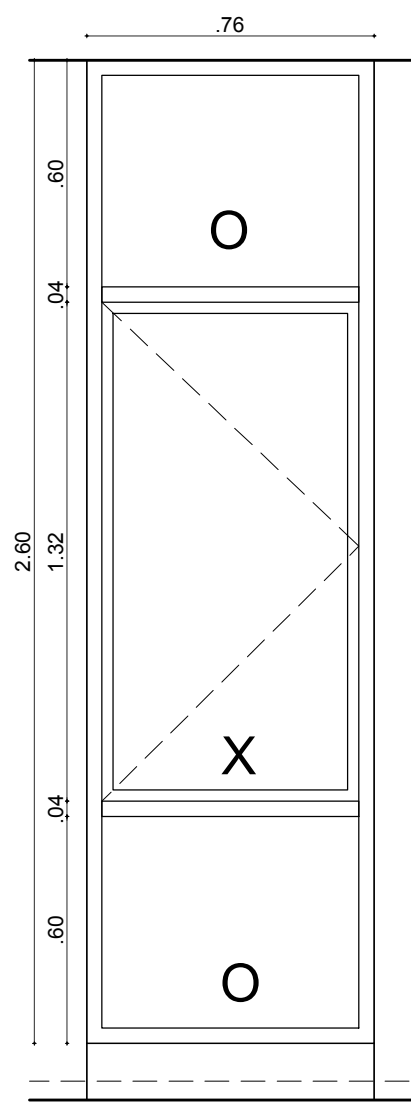
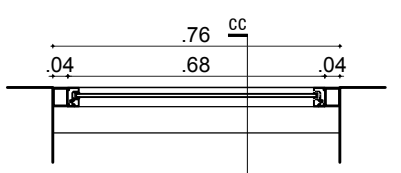


V1(a) PLANTA
ESCALA 1/20

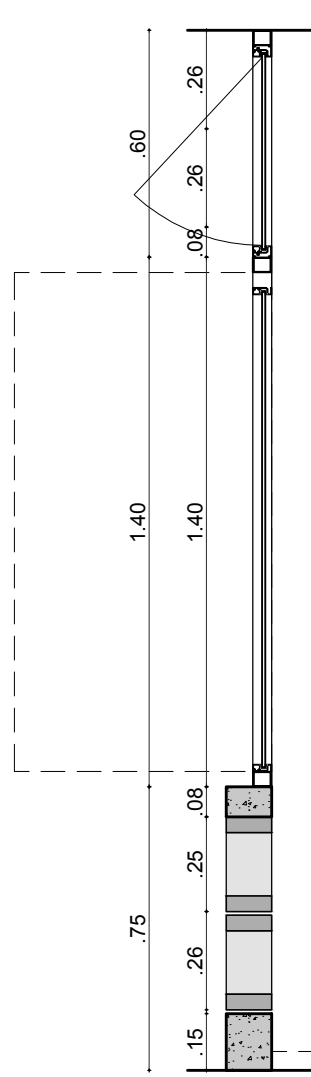
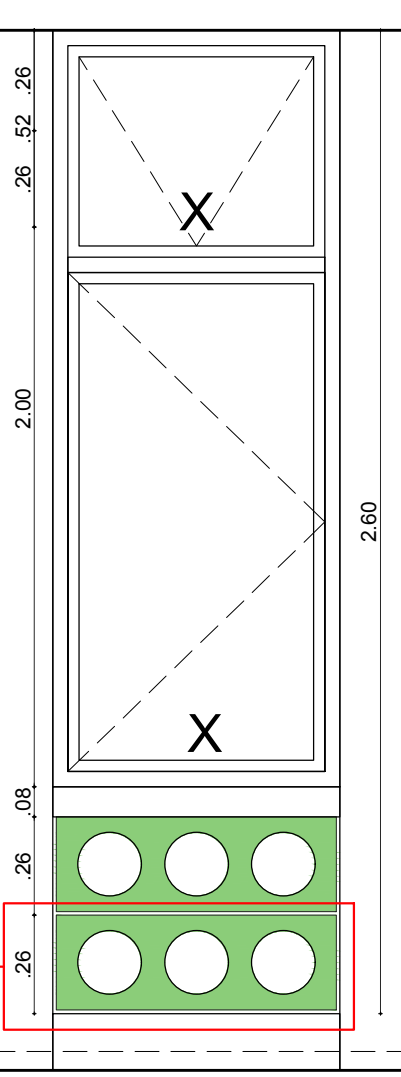


V1(a) ALZADO
ESCALA 1/20

V1(a)	
CANTIDAD:	
Mod. 1 - Comedor	12
Mod. 1 - Cocina	22
Mod. 2a - Aulas	22
Mod. 2b - Aulas	13
Mod. 3 - Preescolar	10
Mod. 4a - Baños+Prof.	2
Mod. 4b - Baños	2
CANT. COLEGIO TIPO	
	71
DIMENSION GENERAL	
Alto - m	2.60
Ancho - m	0.76
Area - m ²	1.97
DIM. PANEL FIJO	
Alto - m	1.20
Ancho - m	0.76
DIM. PANEL MOVIL	
Alto - m	1.38
Ancho - m	0.76
DIM. PERSIANA/PREFAB.	
Alto - m	1.1
Ancho - m	1.1

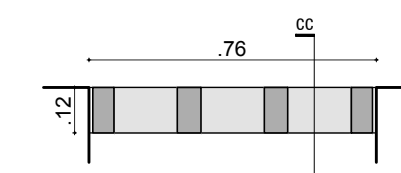


V1(b) PLANTA
ESCALA 1/20

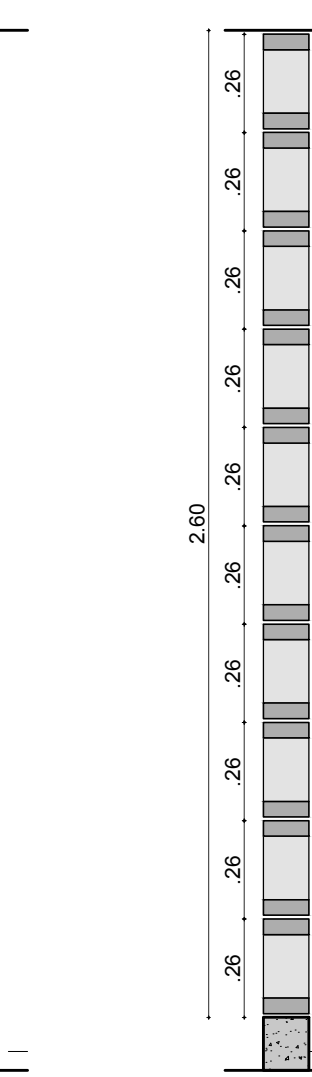
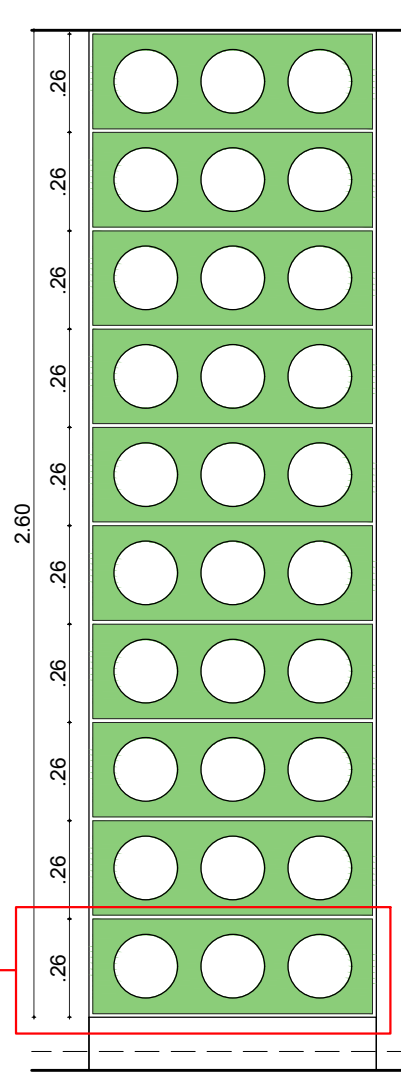


V1(b) ALZADO
ESCALA 1/20

V1(b)	
CANTIDAD:	
Mod. 1 - Comedor	12
Mod. 1 - Cocina	22
Mod. 2a - Aulas	22
Mod. 2b - Aulas	13
Mod. 3 - Preescolar	10
Mod. 4a - Baños+Prof.	2
Mod. 4b - Baños	2
CANT. COLEGIO TIPO	
	71
DIMENSION GENERAL	
Alto - m	2.60
Ancho - m	0.76
Area - m ²	1.97
DIM. PANEL FIJO	
Alto - m	0.60
Ancho - m	0.76
DIM. PANEL MOVIL	
Alto - m	1.40
Ancho - m	0.76
DIM. PERSIANA/PREFAB.	
Alto - m	0.52
Ancho - m	0.76



V1(c) PLANTA
ESCALA 1/20



V1(c) ALZADO
ESCALA 1/20

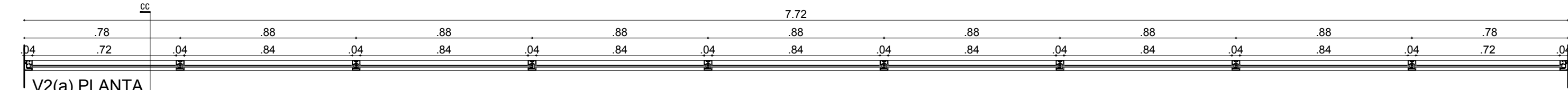
V1(c)	
CANTIDAD:	
Mod. 1 - Comedor	12
Mod. 1 - Cocina	22
Mod. 2a - Aulas	22
Mod. 2b - Aulas	13
Mod. 3 - Preescolar	10
Mod. 4a - Baños+Prof.	2
Mod. 4b - Baños	2
CANT. COLEGIO TIPO	
	71
DIMENSION GENERAL	
Alto - m	2.60
Ancho - m	0.76
Area - m ²	1.97
DIM. PANEL FIJO	
Alto - m	1.1
Ancho - m	1.1
DIM. PANEL MOVIL	
Alto - m	1.1
Ancho - m	1.1
DIM. PERSIANA/PREFAB.	
Alto - m	2.60
Ancho - m	0.76

ESPECIFICACIONES DE VENTANERIA

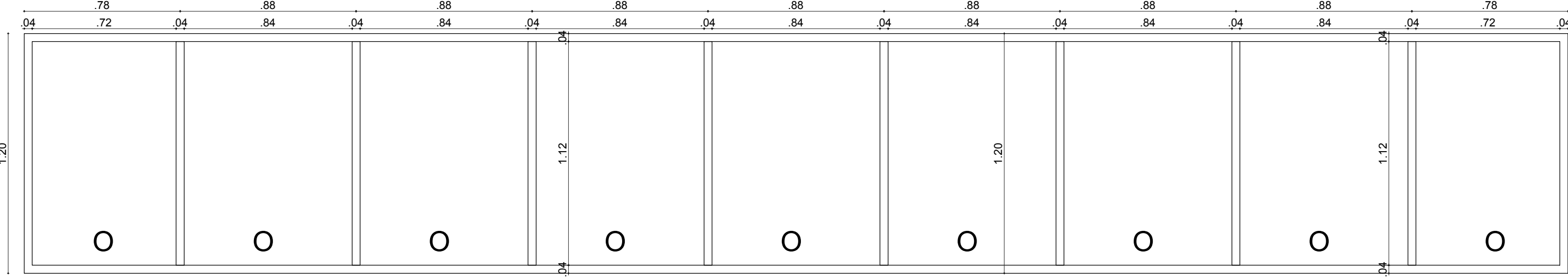
Periferia en aluminio serie 7638 o similar; periferia horizontal ref. tipo aln-168, aln-169, aln-170, periferia vertical aln-167, aln-169, aln-183. vidrio transparente de 6mm de espesor con película de seguridad.
La ventaneria proyectante se fabrica con periferia en aluminio serie VP-3855 o similar, con pasivador recto aln-395 de alumina o similar. Acabado en aluminio anodizado natural mate.
NOTA: Todas las medidas deben ser verificadas en obra por el contratista. Todos los elementos no estructurales deben cumplir con el decreto NSR-10. Las ventanas de piso a techo localizadas en baños llevarán vidrio opacizado.
OBSERVACIONES: Para establecer la localización de cada elemento, remitirse a los planos arquitectonicos generales

NOTAS:

El tipo de puertas y ventanas varia de acuerdo a las condiciones climaticas del lugar en donde se va a implementar la institucion educativa, y se clasifican de la siguiente manera:
Las puertas y ventanas referenciadas con la nomenclatura (a) son indicadas para colegios localizados en climas frios.
Las puertas y ventanas referenciadas con la nomenclatura (b) son indicadas para colegios localizados en climas templados y calidos.
Las puertas y ventanas referenciadas con la nomenclatura (c) son indicadas para colegios localizados en climas templados.
Todas las medidas deben ser verificadas en obra por el contratista. Todos los elementos no estructurales deben cumplir con el decreto NSR-10. Las ventanas de piso a techo localizadas en baños llevarán vidrio opacizado.
OBSERVACIONES: Para establecer la localización de cada elemento, remitirse a los planos arquitectonicos generales

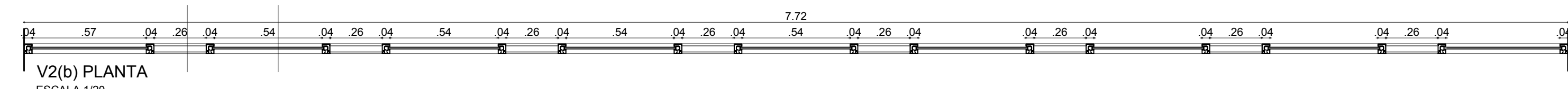


V2(a) PLANTA
ESCALA 1/20

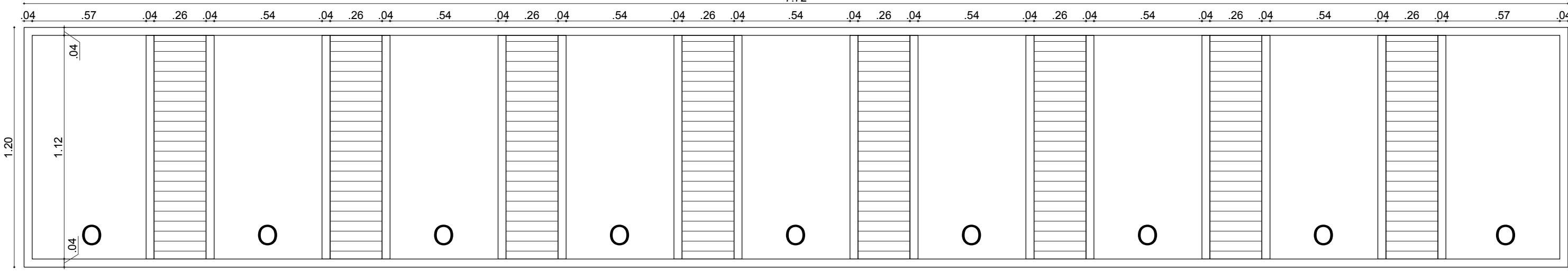


V2(a) ALZADO
ESCALA 1/20

V2(a)	
CANTIDAD:	
Mod. 1 - Comedor	0
Mod. 1 - Cocina	0
Mod. 2a - Aulas	1
Mod. 2b - Aulas	0
Mod. 3 - Preescolar	0
Mod. 4a - Baños+Prof.	0
Mod. 4b - Baños	0
CANT. COLEGIO TIPO	
	4
DIMENSION GENERAL	
Alto - m	1.20
Ancho - m	7.72
Area - m ²	9.26
DIM. PANEL FIJO	
Alto - m	1.20
Ancho - m	8.00
DIM. PANEL MOVIL	
Alto - m	1.1
Ancho - m	1.1
DIM. PERSIANA/PREFAB.	
Alto - m	1.1
Ancho - m	1.1

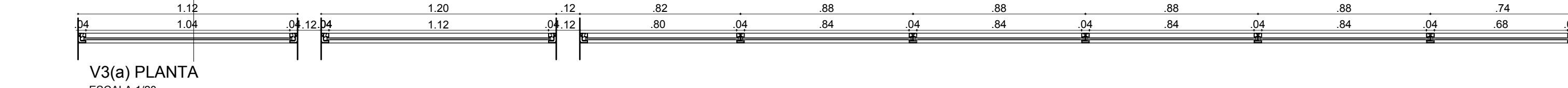


V2(b) PLANTA
ESCALA 1/20

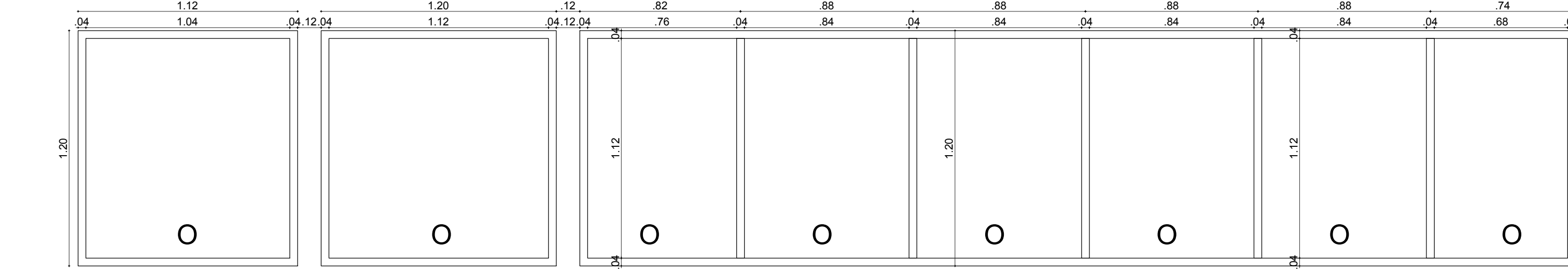


V2(b) ALZADO
ESCALA 1/20

V2(b)	
CANTIDAD:	
Mod. 1 - Comedor	0
Mod. 1 - Cocina	0
Mod. 2a - Aulas	0
Mod. 2b - Aulas	0
Mod. 3 - Preescolar	0
Mod. 4a - Baños+Prof.	0
Mod. 4b - Baños	0
CANT. COLEGIO TIPO	
	4
DIMENSION GENERAL	
Alto - m	1.20
Ancho - m	7.72
Area - m ²	9.26
DIM. PANEL FIJO	
Alto - m	1.20
Ancho - m	6.64
DIM. PANEL MOVIL	
Alto - m	1.1
Ancho - m	1.1
DIM. PERSIANA/PREFAB.	
Alto - m	1.20
Ancho - m	2.08

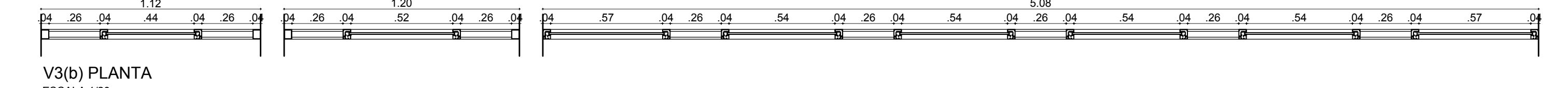


V3(a) PLANTA
ESCALA 1/20

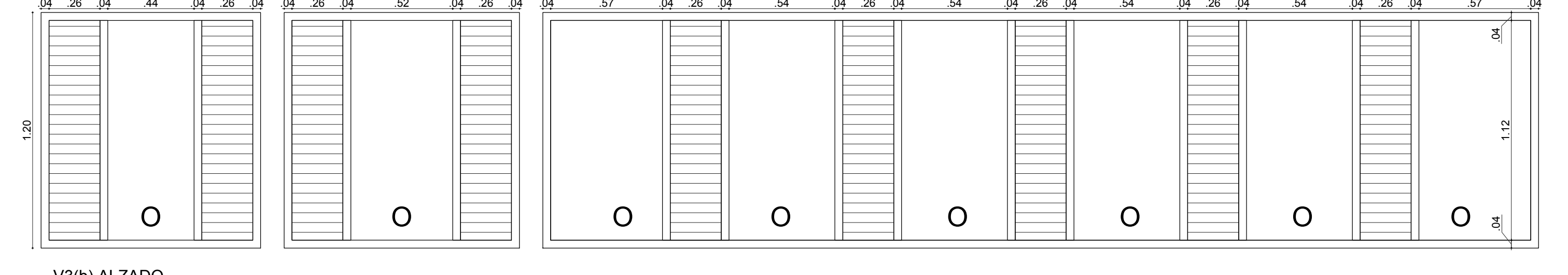


V3(a) ALZADO
ESCALA 1/20

V3(a)	
CANTIDAD:	
Mod. 1 - Comedor	0
Mod. 1 - Cocina	0
Mod. 2a - Aulas	0
Mod. 2b - Aulas	0
Mod. 3 - Preescolar	1
Mod. 4a - Baños+Prof.	0
Mod. 4b - Baños	0
CANT. COLEGIO TIPO	
	1
DIMENSION GENERAL	
Alto - m	1.20
Ancho - m	7.40
Area - m ²	9.16
DIM. PANEL FIJO	
Alto - m	1.20
Ancho - m	7.40
DIM. PANEL MOVIL	
Alto - m	1.1
Ancho - m	1.1
DIM. PERSIANA/PREFAB.	
Alto - m	1.1
Ancho - m	1.1

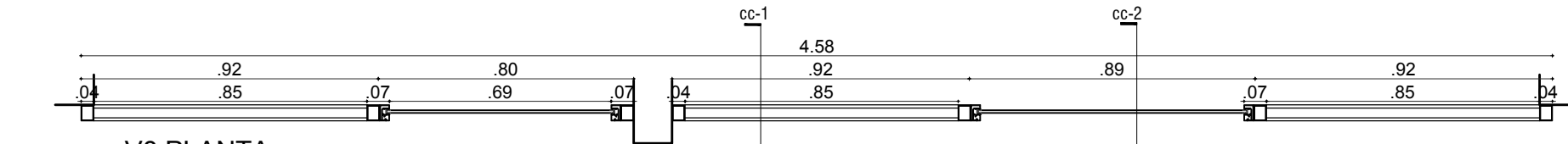


V3(b) PLANTA
ESCALA 1/20

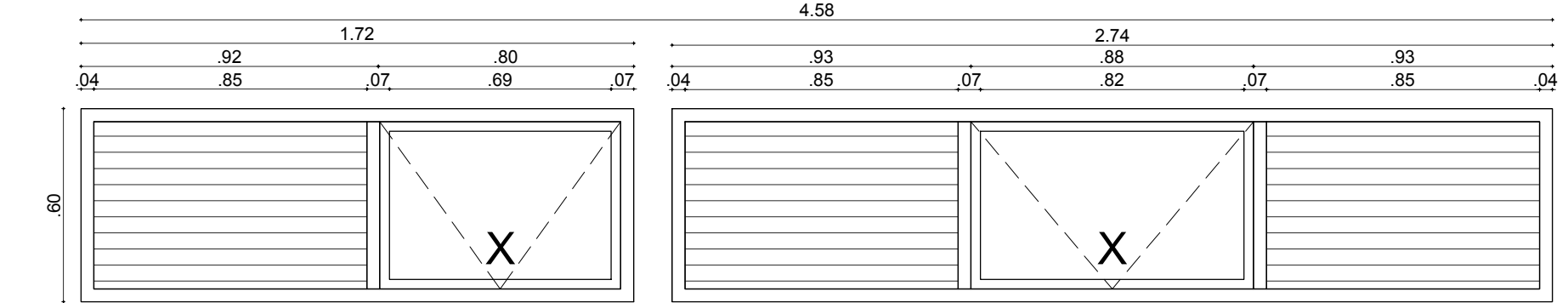


V3(b) ALZADO
ESCALA 1/20

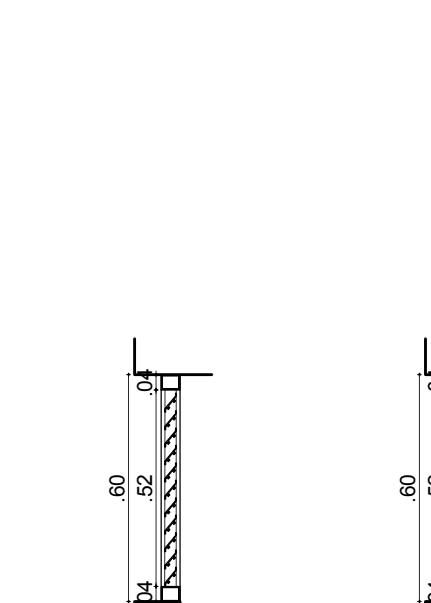
V3(b)	
CANTIDAD:	
Mod. 1 - Comedor	0
Mod. 1 - Cocina	0
Mod. 2a - Aulas	0
Mod. 2b - Aulas	0
Mod. 3 - Preescolar	1
Mod. 4a - Baños+Prof.	0
Mod. 4b - Baños	0
CANT. COLEGIO TIPO	
	1
DIMENSION GENERAL	
Alto - m	1.20
Ancho - m	7.40
Area - m ²	9.16
DIM. PANEL FIJO	
Alto - m	1.20
Ancho - m	4.90
DIM. PANEL MOVIL	
Alto - m	1.1
Ancho - m	1.1
DIM. PERSIANA/PREFAB.	
Alto - m	1.20
Ancho - m	2.50



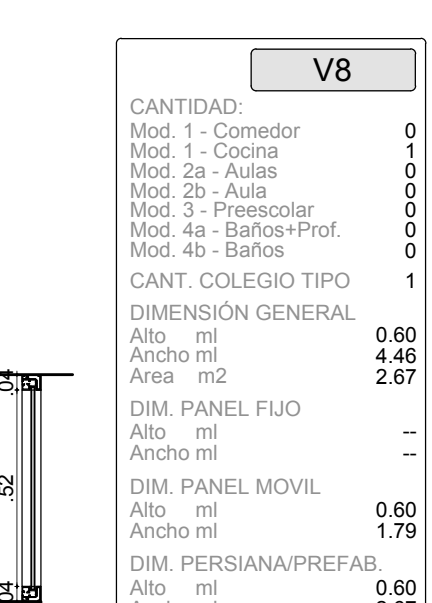
V8 PLANTA
ESCALA 1/20



V8 ALZADO
ESCALA 1/20

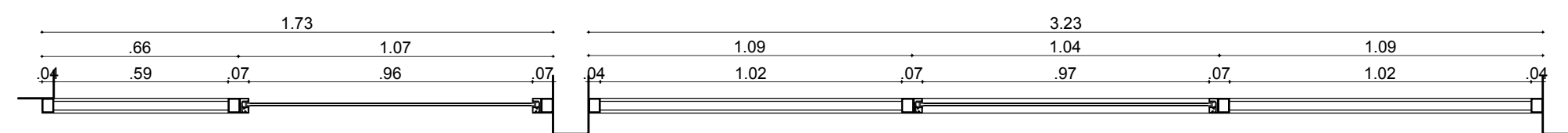


V8 CORTE 1
ESCALA 1/20

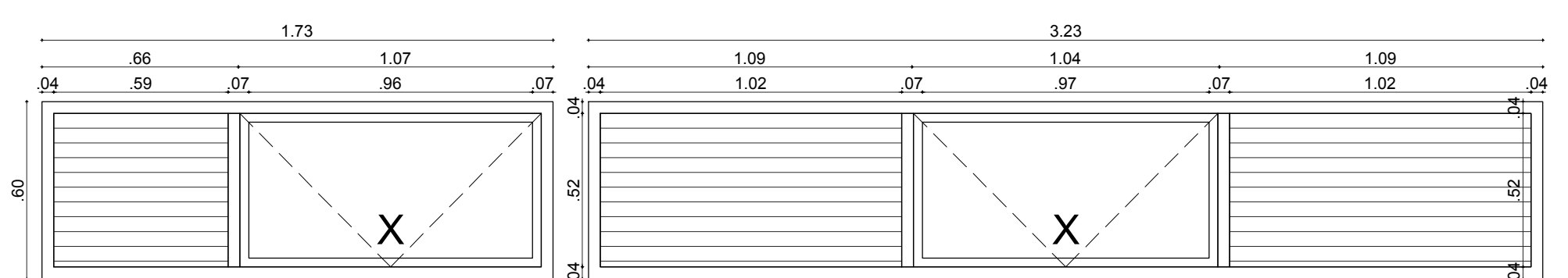


V8 CORTE 2
ESCALA 1/20

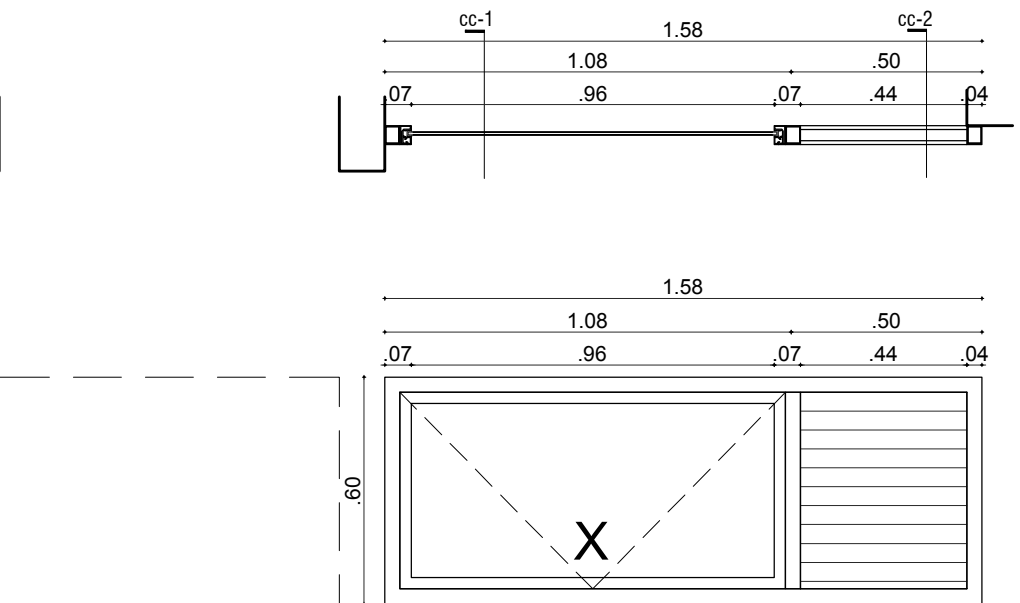
V8	
CANTIDAD:	
Mod. 1 - Comedor	0
Mod. 1 - Cocina	0
Mod. 2a - Aulas	0
Mod. 2b - Aulas	0
Mod. 3 - Preescolar	0
Mod. 4a - Baños+Prof.	0
Mod. 4b - Baños	0
CANT. COLEGIO TIPO	
	1
DIMENSION GENERAL	
Alto - m	0.60
Ancho - m	4.46
Area - m ²	2.67
DIM. PANEL FIJO	
Alto - m	1.1
Ancho - m	1.1
DIM. PANEL MOVIL	
Alto - m	0.60
Ancho - m	1.79
DIM. PERSIANA/PREFAB.	
Alto - m	0.60
Ancho - m	2.87



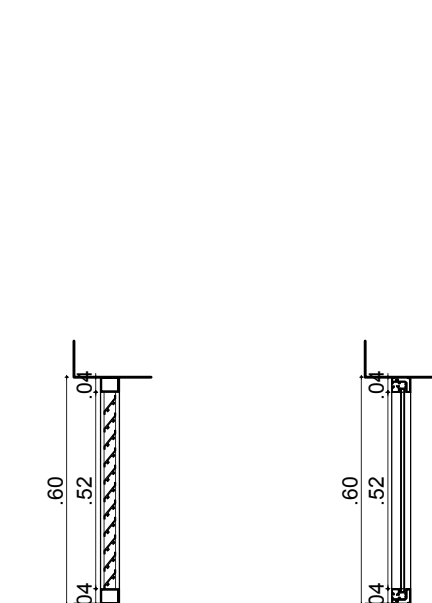
V9 PLANTA
ESCALA 1/20



V9 ALZADO
ESCALA 1/20



V9 CORTE 1
ESCALA 1/20



V9 CORTE 2
ESCALA 1/20

V9	
CANTIDAD:	
Mod. 1 - Comedor	0
Mod. 1 - Cocina	1
Mod. 2a - Aulas	0
Mod. 2b - Aulas	0
Mod. 3 - Preescolar	0
Mod. 4a - Baños+Prof.	0
Mod. 4b - Baños	0
CANT. COLEGIO TIPO	
	1
DIMENSION GENERAL	
Alto - m	0.60
Ancho - m	5.54
Area - m ²	3.92
DIM. PANEL FIJO	
Alto - m	1.1
Ancho - m	1.1
DIM. PANEL MOVIL	
Alto - m	0.60
Ancho - m	3.16
DIM. PERSIANA/PREFAB.	
Alto - m	0.60
Ancho - m	3.23



PROYECTO:
PROYECTO TIPO PARA DOTACIÓN Y LINEAMIENTOS DE DISEÑO DE INFRAESTRUCTURA EDUCATIVA.

CONTIENE:
CUADRO DE PUERTAS Y VENTANAS

CONSULTOR
DISEÑO

Arq. Wilson salvador Gamba
M.P.A25022006-80149145

CARLOS CABAL + PROCESO URBANO S.A.S.

VoBo INTERVENTORIA
VoBo ESPECIALISTA

Arq. Diana Marcela Hoyos
Mat. prof. A.17642006-24332666

Arq. Karin Pedraza

KONCRETAR
ARQUITECTURA-INGENIERIA SOSTENIBLE

BAC
CONSORCIO B & K 2016

OBSERVACIONES:

EMESIÓN:
Esquema basico Arquitectonico 10/01/2017
Anteproyecto Arquitectonico 17/03/2017
Proyecto Arquitectonico 17/04/2017

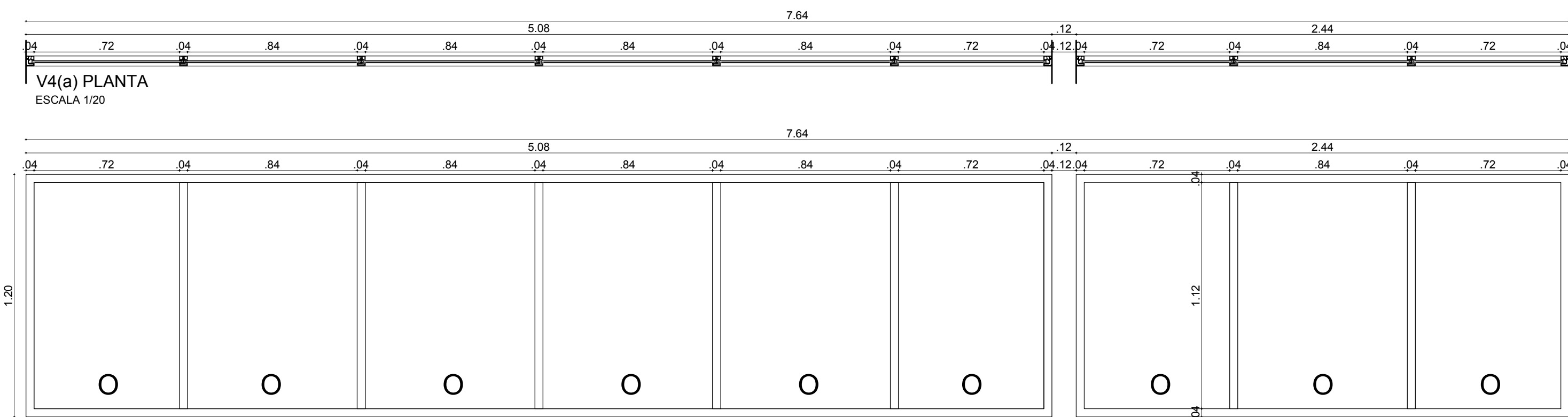
ESC:
1: 20

FECHA:
17/04/2017

PLANO:
A-DPV-01

ARCHIVO:
@MOD-ED-VENTANAS-25042017.dwg

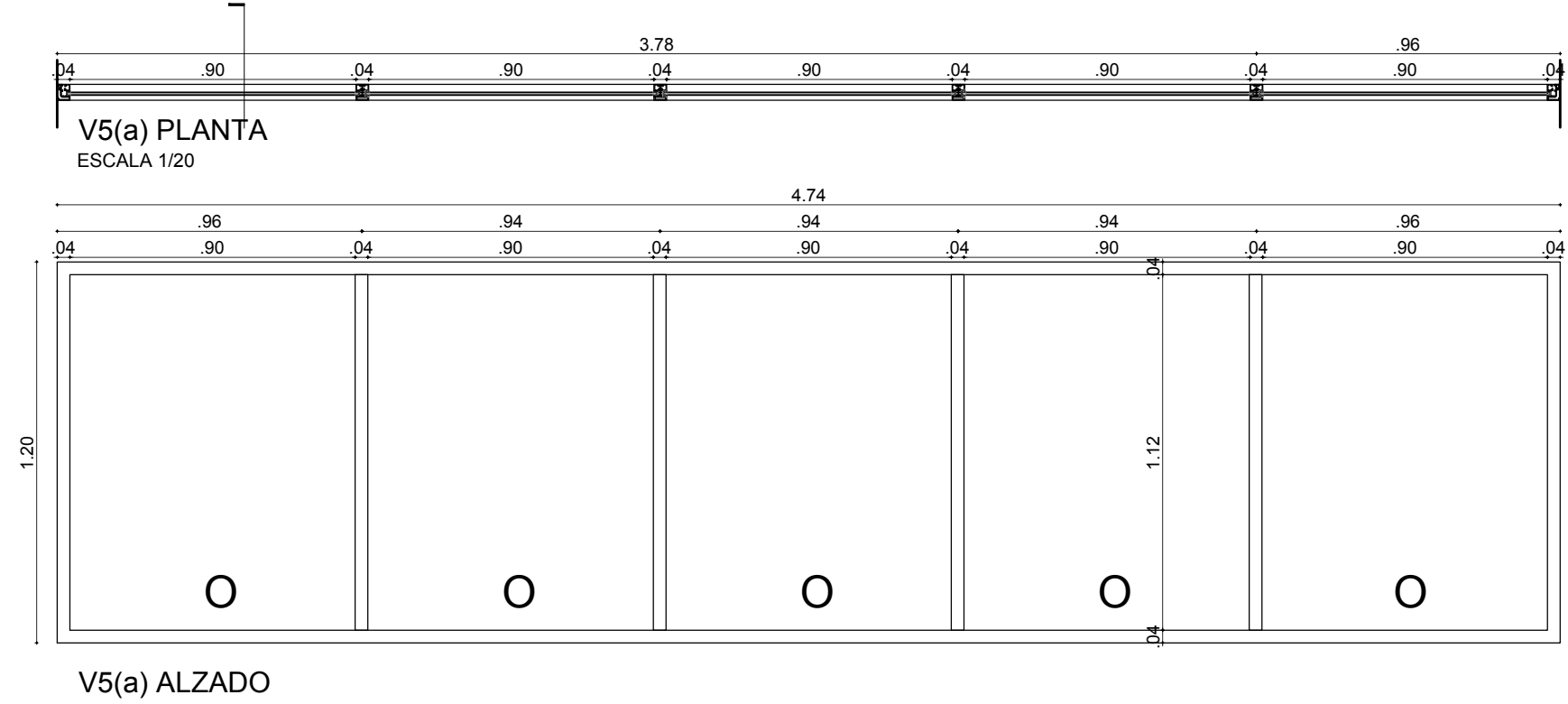
CONSECUTIVO:
1 DE 3



V4(a)	
CANTIDAD:	0
Mod 1 - Comedor	0
Mod 1 - Cocina	0
Mod 2a - Aulas	0
Mod 2b - Aulas	0
Mod 3 - Prescolar	0
Mod 4a - Baños+Prof.	0
Mod 4b - Baños	0
CANT. COLEGIO TIPO	1
DIMENSION GENERAL	
Alto m	1.20
Ancho m	9.02
Area m2	10.82
DIM. PANEL FLUJO	
Alto m	1.20
Ancho m	7.52
DIM. PANEL MOVIL	
Alto m	--
Ancho m	--
DIM. PERSIANA/PREFAB.	
Alto m	--
Ancho m	--

V4(a) ALZADO
ESCALA 1/20

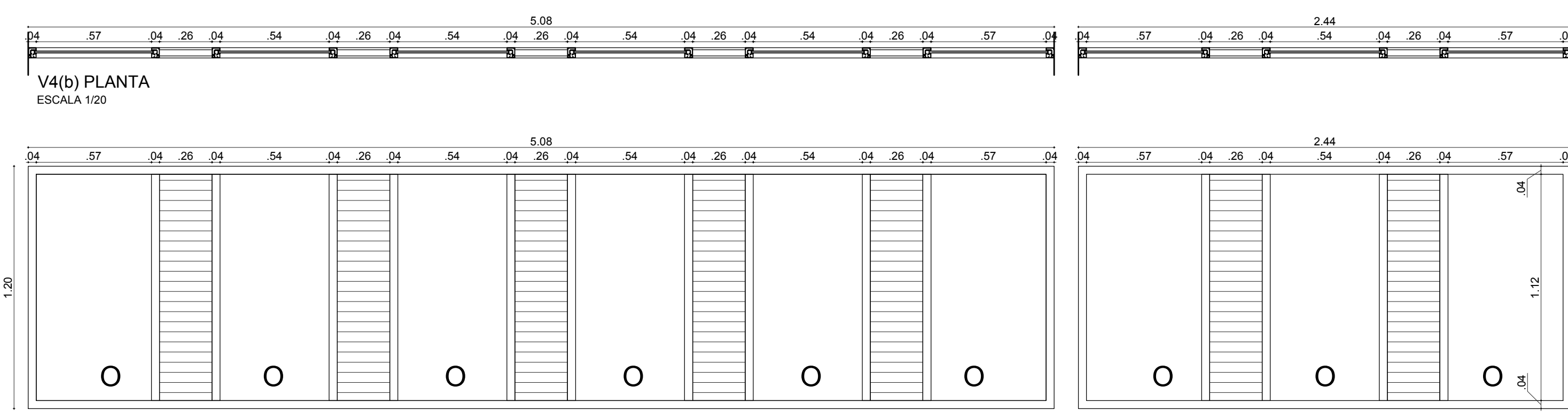
V4(a) CORTE
ESCALA 1/20



V5(a)	
CANTIDAD:	0
Mod 1 - Comedor	0
Mod 1 - Cocina	0
Mod 2a - Aulas	0
Mod 2b - Aulas	0
Mod 3 - Prescolar	0
Mod 4a - Baños+Prof.	0
Mod 4b - Baños	0
CANT. COLEGIO TIPO	1
DIMENSION GENERAL	
Alto m	1.20
Ancho m	4.74
Area m2	5.68
DIM. PANEL FLUJO	
Alto m	1.20
Ancho m	4.74
DIM. PANEL MOVIL	
Alto m	--
Ancho m	--
DIM. PERSIANA/PREFAB.	
Alto m	--
Ancho m	--

V5(a) ALZADO
ESCALA 1/20

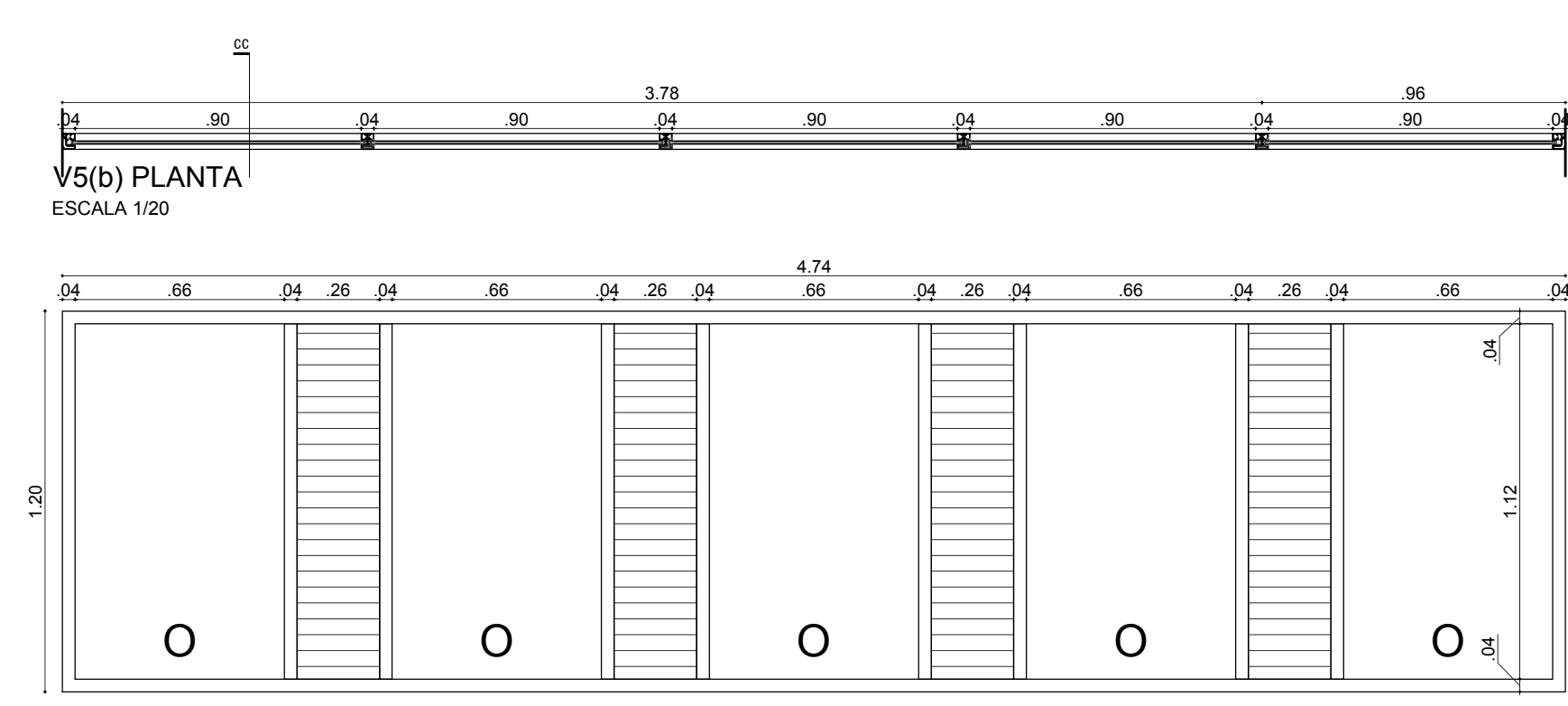
V5(a) CORTE
ESCALA 1/20



V4(b)	
CANTIDAD:	0
Mod 1 - Comedor	0
Mod 1 - Cocina	0
Mod 2a - Aulas	0
Mod 2b - Aulas	0
Mod 3 - Prescolar	0
Mod 4a - Baños+Prof.	0
Mod 4b - Baños	0
CANT. COLEGIO TIPO	1
DIMENSION GENERAL	
Alto m	1.20
Ancho m	7.52
Area m2	9.02
DIM. PANEL FLUJO	
Alto m	1.20
Ancho m	5.70
DIM. PANEL MOVIL	
Alto m	--
Ancho m	--
DIM. PERSIANA/PREFAB.	
Alto m	1.20
Ancho m	1.82

V4(b) ALZADO
ESCALA 1/20

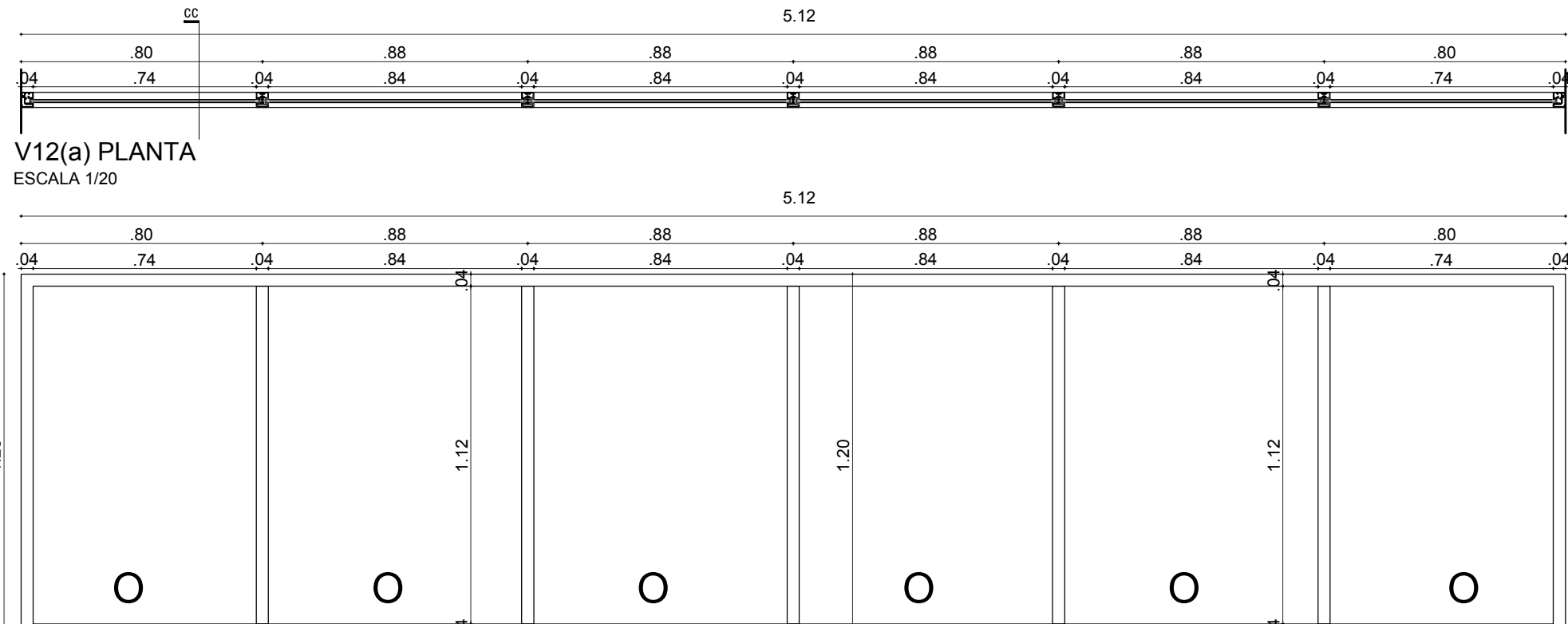
V4(b) CORTE
ESCALA 1/20



V5(b)	
CANTIDAD:	0
Mod 1 - Comedor	0
Mod 1 - Cocina	0
Mod 2a - Aulas	0
Mod 2b - Aulas	0
Mod 3 - Prescolar	0
Mod 4a - Baños+Prof.	0
Mod 4b - Baños	0
CANT. COLEGIO TIPO	1
DIMENSION GENERAL	
Alto m	1.20
Ancho m	4.74
Area m2	5.68
DIM. PANEL FLUJO	
Alto m	1.20
Ancho m	3.70
DIM. PANEL MOVIL	
Alto m	--
Ancho m	--
DIM. PERSIANA/PREFAB.	
Alto m	1.20
Ancho m	1.04

V5(b) ALZADO
ESCALA 1/20

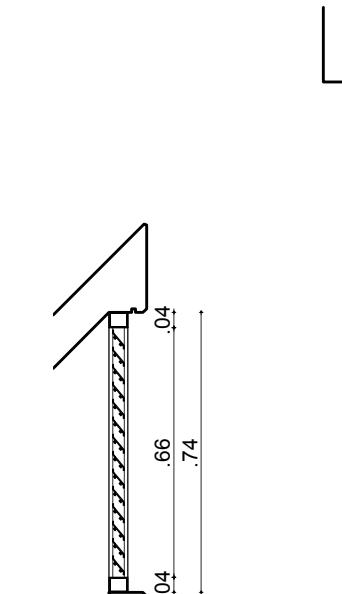
V5(b) CORTE
ESCALA 1/20



V12(a)	
CANTIDAD:	2
Mod 1 - Comedor	0
Mod 1 - Cocina	0
Mod 2a - Aulas	0
Mod 2b - Aulas	0
Mod 3 - Prescolar	0
Mod 4a - Baños+Prof.	0
Mod 4b - Baños	0
CANT. COLEGIO TIPO	2
DIMENSION GENERAL	
Alto m	1.20
Ancho m	5.12
Area m2	6.14
DIM. PANEL FLUJO	
Alto m	1.20
Ancho m	5.12
DIM. PANEL MOVIL	
Alto m	--
Ancho m	--
DIM. PERSIANA/PREFAB.	
Alto m	--
Ancho m	--

V12(a) ALZADO
ESCALA 1/20

V12(a) CORTE
ESCALA 1/20



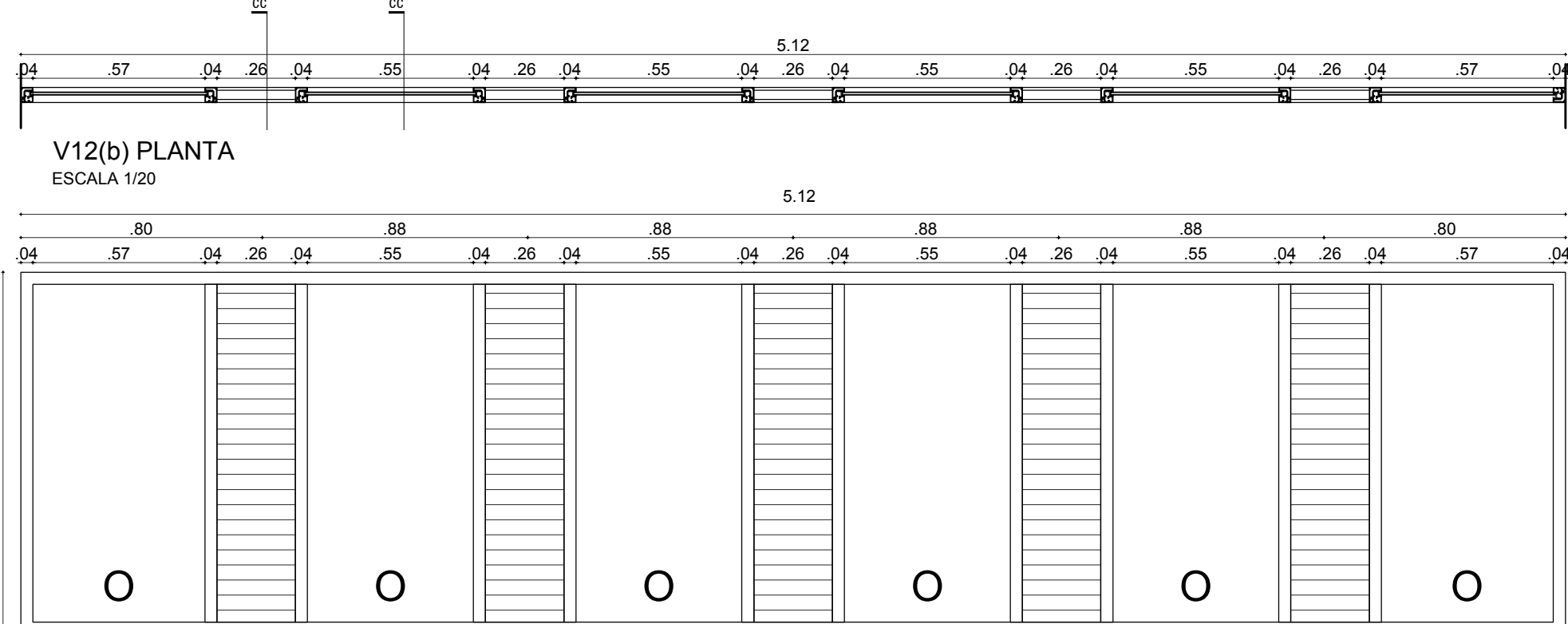
V13	
CANTIDAD:	4
Mod 1 - Comedor	0
Mod 1 - Cocina	0
Mod 2a - Aulas	0
Mod 2b - Aulas	0
Mod 3 - Prescolar	0
Mod 4a - Baños+Prof.	0
Mod 4b - Baños	0
CANT. COLEGIO TIPO	4
DIMENSION GENERAL	
Alto m	0.74
Ancho m	0.74
Area m2	0.54
DIM. PANEL FLUJO	
Alto m	--
Ancho m	--
DIM. PANEL MOVIL	
Alto m	--
Ancho m	--
DIM. PERSIANA/PREFAB.	
Alto m	0.74
Ancho m	0.74

V13 CORTE
ESCALA 1/20

V13 ALZADO
ESCALA 1/20

ESPECIFICACIONES DE VENTANERIA
Perfileria en aluminio serie 7638 o similar; perfilera horizontal ref. tipo aln-168, aln-169, aln-170, perfilera vertical aln-167, aln-169, aln-183- vidrio transparente de 6mm de espesor con película de seguridad.
La ventaneria proyectante se fabrica con perfilera en aluminio serie VP-3855 o similar, con pisavidrio recto aln-395 de alumina o similar. Acabado en aluminio anodizado natural mate.
NOTA: Todas las medidas deben ser verificadas en obra por el contratista. Todos los elementos no estructurales deben cumplir con el decreto NSR-10. Las ventaneras de piso a techo localizadas en baños llevarán vidrio opalizado.
OBSERVACIONES: Para establecer la localización de cada elemento, remitirse a los planos arquitectonicos generales

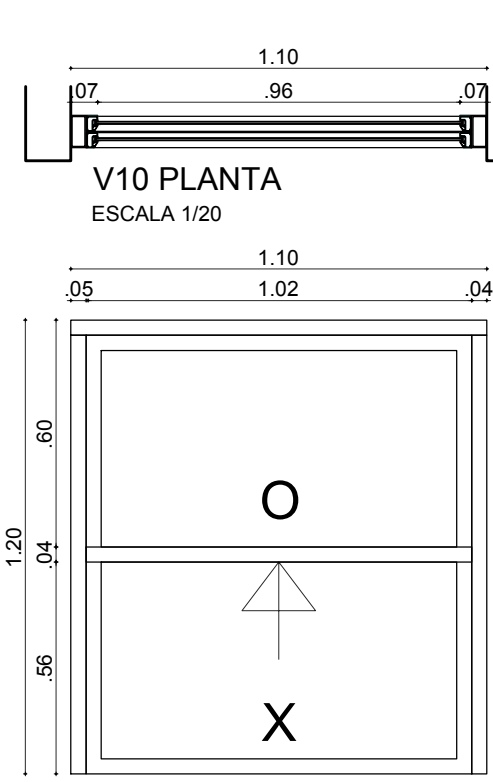
NOTAS:
El tipo de puertas y ventanas varia de acuerdo a las condiciones climaticas del lugar en donde se va a implementar la institucion educativa, y se clasifican de la siguiente manera:
Las puertas y ventanas referenciadas con la nomenclatura (a) son indicadas para colegios localizados en climas frios.
Las puertas y ventanas referenciadas con la nomenclatura (b) son indicadas para colegios localizados en climas templados y calidos.
Las puertas y ventanas referenciadas con la nomenclatura (c) son indicadas para colegios localizados en climas templados.
Todas las medidas deben ser verificadas en obra por el contratista. Todos los elementos no estructurales deben cumplir con el decreto NSR-10. Las ventaneras de piso a techo localizadas en baños llevarán vidrio opalizado.
OBSERVACIONES: Para establecer la localización de cada elemento, remitirse a los planos arquitectonicos generales



V12(b)	
CANTIDAD:	2
Mod 1 - Comedor	0
Mod 1 - Cocina	0
Mod 2a - Aulas	0
Mod 2b - Aulas	0
Mod 3 - Prescolar	0
Mod 4a - Baños+Prof.	0
Mod 4b - Baños	0
CANT. COLEGIO TIPO	2
DIMENSION GENERAL	
Alto m	1.20
Ancho m	5.12
Area m2	6.14
DIM. PANEL FLUJO	
Alto m	1.20
Ancho m	3.82
DIM. PANEL MOVIL	
Alto m	--
Ancho m	--
DIM. PERSIANA/PREFAB.	
Alto m	1.20
Ancho m	1.20

V12(b) ALZADO
ESCALA 1/20

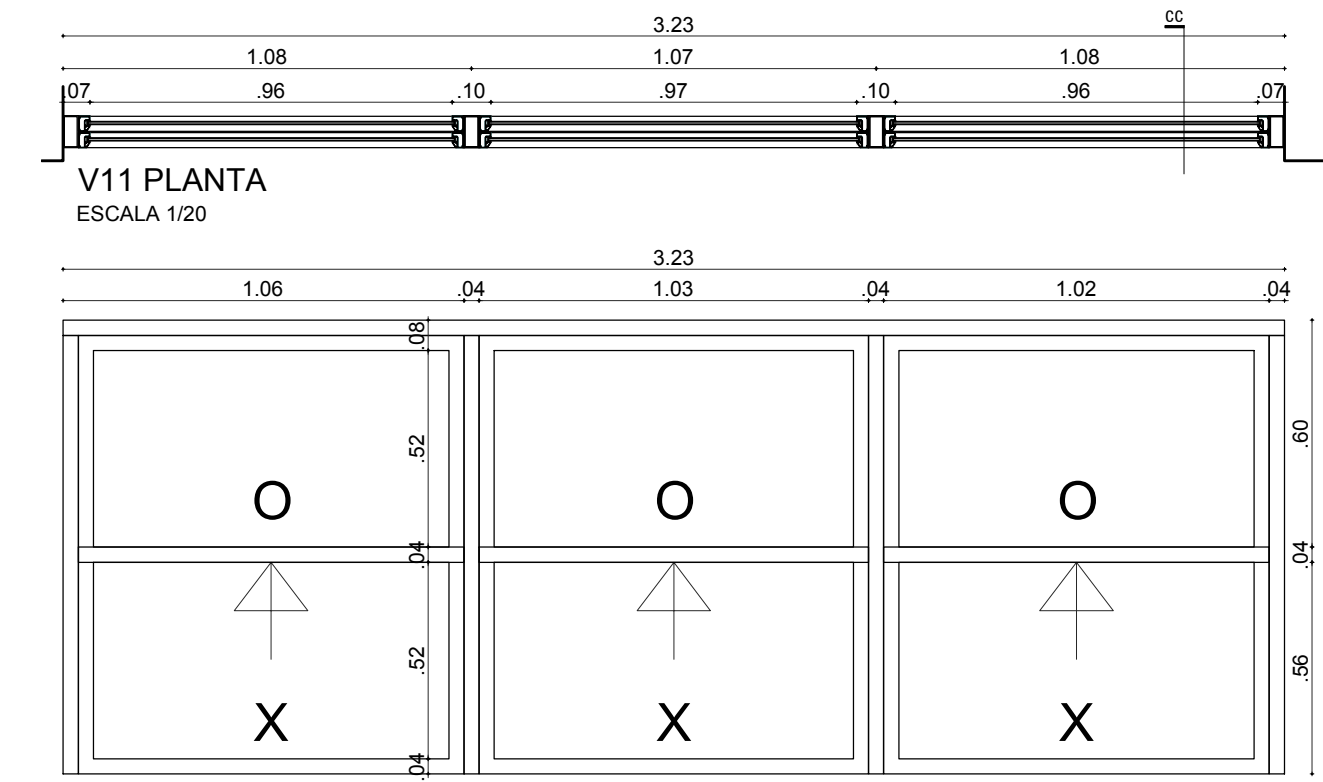
V12(b) CORTE
ESCALA 1/20



V10	
CANTIDAD:	0
Mod 1 - Comedor	0
Mod 1 - Cocina	0
Mod 2a - Aulas	0
Mod 2b - Aulas	0
Mod 3 - Prescolar	0
Mod 4a - Baños+Prof.	0
Mod 4b - Baños	0
CANT. COLEGIO TIPO	1
DIMENSION GENERAL	
Alto m	1.20
Ancho m	1.10
Area m2	1.32
DIM. PANEL FLUJO	
Alto m	0.60
Ancho m	1.10
DIM. PANEL MOVIL	
Alto m	0.60
Ancho m	1.10
DIM. PERSIANA/PREFAB.	
Alto m	--
Ancho m	--

V10 ALZADO
ESCALA 1/20

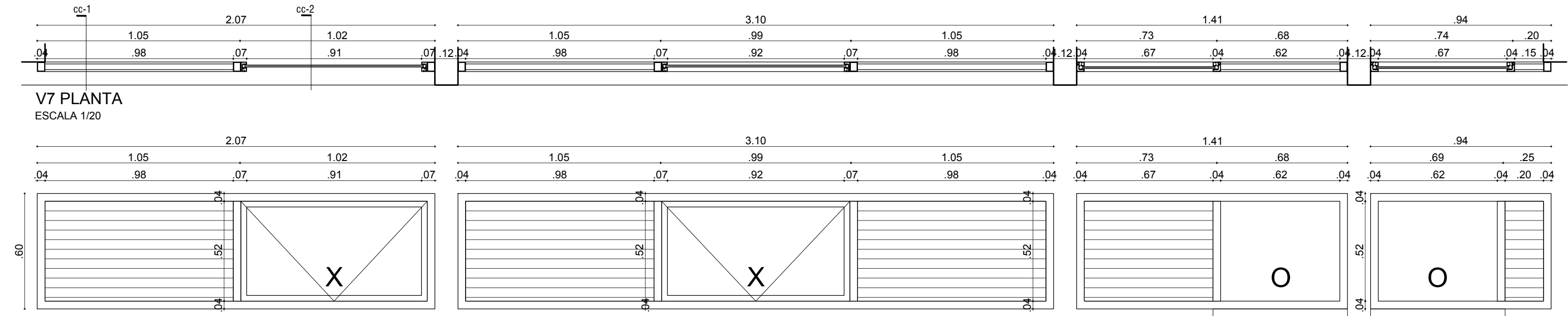
V10 CORTE
ESCALA 1/20



V11	
CANTIDAD:	0
Mod 1 - Comedor	0
Mod 1 - Cocina	0
Mod 2a - Aulas	0
Mod 2b - Aulas	0
Mod 3 - Prescolar	0
Mod 4a - Baños+Prof.	0
Mod 4b - Baños	0
CANT. COLEGIO TIPO	1
DIMENSION GENERAL	
Alto m	1.20
Ancho m	3.23
Area m2	3.87
DIM. PANEL FLUJO	
Alto m	0.60
Ancho m	3.23
DIM. PANEL MOVIL	
Alto m	0.60
Ancho m	3.23
DIM. PERSIANA/PREFAB.	
Alto m	--
Ancho m	--

V11 ALZADO
ESCALA 1/20

V11 CORTE
ESCALA 1/20

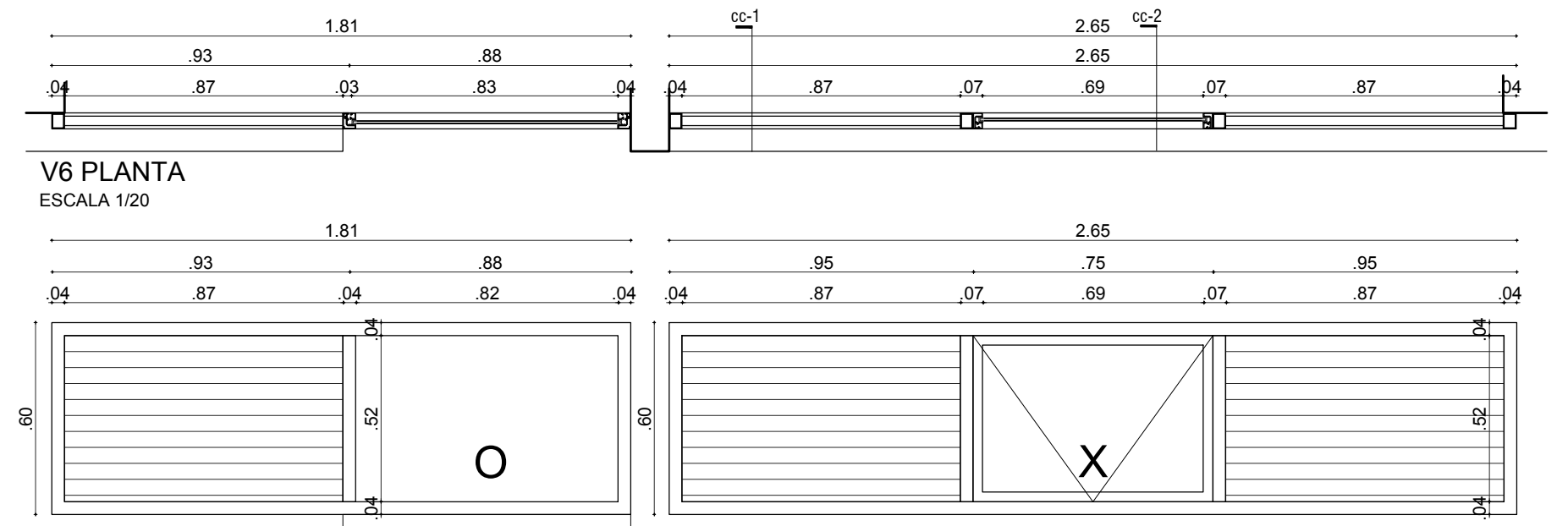


V7	
CANTIDAD:	0
Mod 1 - Comedor	0
Mod 1 - Cocina	0
Mod 2a - Aulas	0
Mod 2b - Aulas	0
Mod 3 - Prescolar	0
Mod 4a - Baños+Prof.	0
Mod 4b - Baños	0
CANT. COLEGIO TIPO	1
DIMENSION GENERAL	
Alto m	0.60
Ancho m	4.51
Area m2	2.70
DIM. PANEL FLUJO	
Alto m	0.60
Ancho m	3.51
DIM. PANEL MOVIL	
Alto m	--
Ancho m	--
DIM. PERSIANA/PREFAB.	
Alto m	0.60
Ancho m	4.01

V7 ALZADO
ESCALA 1/20

V7 C-1
ESCALA 1/20

V7 C-2
ESCALA 1/20



V6	
CANTIDAD:	0
Mod 1 - Comedor	0
Mod 1 - Cocina	0
Mod 2a - Aulas	0
Mod 2b - Aulas	0
Mod 3 - Prescolar	0
Mod 4a - Baños+Prof.	0
Mod 4b - Baños	0
CANT. COLEGIO TIPO	1
DIMENSION GENERAL	
Alto m	0.60
Ancho m	2.79
Area m2	1.66
DIM. PANEL FLUJO	
Alto m	0.60
Ancho m	1.73
DIM. PANEL MOVIL	
Alto m	--
Ancho m	--
DIM. PERSIANA/PREFAB.	
Alto m	0.60
Ancho m	2.93

V6 ALZADO
ESCALA 1/20

V6 CORTE 1
ESCALA 1/20

V6 CORTE 2
ESCALA 1/20

FONADE Proyectos que transforman vidas

DNP Departamento Nacional de Planeación

MinEducación Ministerio de Educación Nacional

PROYECTO:
PROYECTO TIPO PARA DOTACIÓN Y LINEAMIENTOS DE DISEÑO DE INFRAESTRUCTURA EDUCATIVA.

CONTIENE:
CUADRO DE PUERTAS Y VENTANAS

CONSULTOR DISEÑO

Arq. Wilson salvador Gamba
M.P.A25022006-80149145

CARLOS CABAL + PROCESO URBANO S.A.S.

VoBo INTERVENTORÍA
VoBo ESPECIALISTA

Arq. Diana Marcela Hoyos
Mat. prof. A17642006-24332666

Arq. Karin Pedraza

KONCRETAR ARQUITECTURA+INGENIERIA SOSTENIBLE

BAC CONSORCIO B & K 2016

OBSERVACIONES:

EMESIÓN:
Esquema basico Arquitectonico 10/01/2017
Anteproyecto Arquitectonico 17/03/2017
Proyecto Arquitectonico 17/03/2017

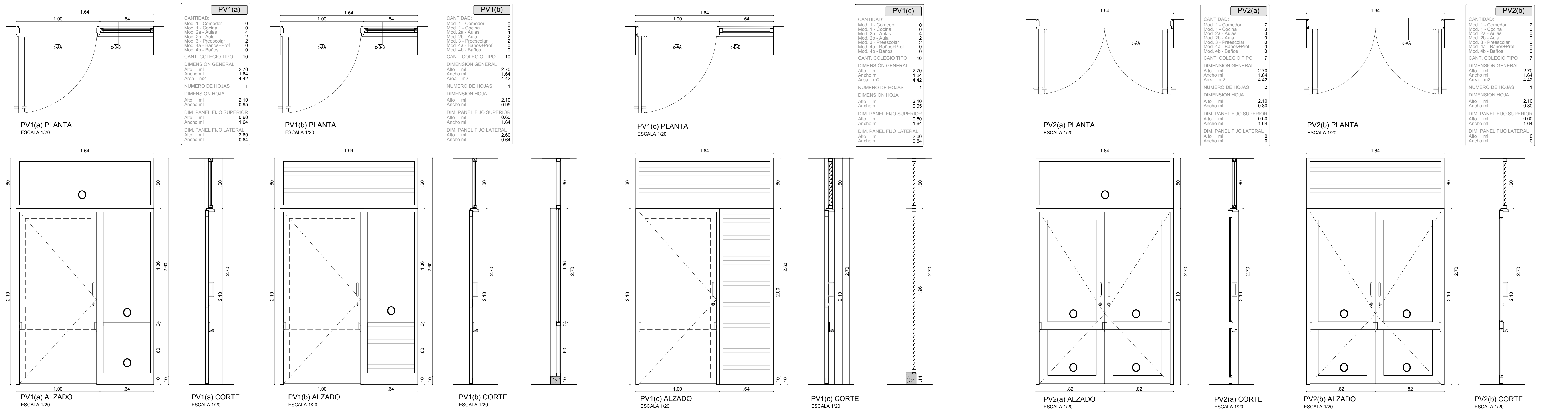
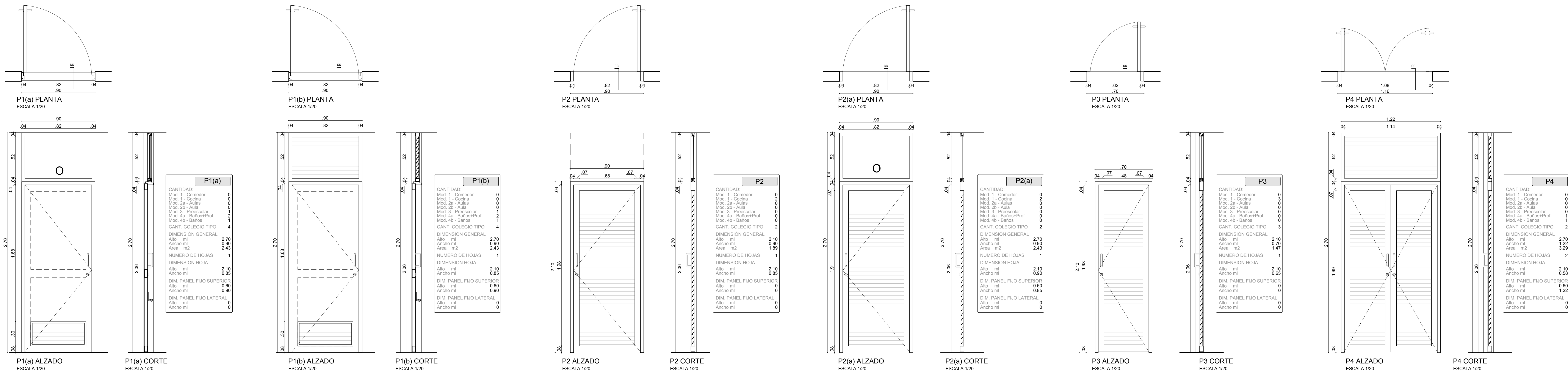
ESC:
1 : 20

FECHA:
17/04/2017

PLANO:
A-DPV-02

ARCHIVO:
@MOD-ED-VENTANAS-25042017.dwg

CONSECUTIVO:
2 DE 3



ESPECIFICACIONES PARA PUERTAS (P)

- Marco en lamina cold rolled calibre 18. Pintura epoxipoliamina Verde tipo pintuco o equivalente.
- Puerta entamborada en Lamina cold rolled cal 18, E=4cm, Estructura interna en perfiles de acero ASTM-A513 RC cal 18. Acabado epoxipoliamina Verde tipo pintuco o equivalente.
- Puerta persiana en Lamina cold rolled cal 18, E=4cm. Marco persina en perfiles de acero ASTM-A513 RC cal 18. Acabado epoxipoliamina Verde tipo pintuco o equivalente.
- Cerradura de pestillo fijo con llave. Manija en aluminio satinado. Altura respecto al acabado final de piso= cerradura 0.90m, manija 1.05m
- Cerradura para discapacitados según catálogo del fabricante. Barra antipánico ubicada a .60m de altura con respecto al acabado final del piso.

ESPECIFICACIONES PARA PUERTA-VENTANA (PV)

- Marco en lamina cold rolled calibre 18. Pintura epoxipoliamina Verde tipo pintuco o equivalente.
- Puerta en Lamina cold rolled cal 18, E=4cm, acabado epoxipoliamina Verde maquina tipo pintuco o equivalente RAL 7036. Incluye paneles internos de vidrio laminado de 3+3 con película de seguridad.+ pisavidrio en lamina.
- Cerradura de pestillo fijo con llave. Manija en aluminio satinado. Altura respecto al acabado final de piso= cerradura 0.90m, manija 1.05m
- Cerradura para discapacitados según catálogo del fabricante. Barra antipánico ubicada a .60m de altura con respecto al acabado final del piso.

ESPECIFICACIONES PARA PANELES DE VENTANERIA

- Ventaneria en perfiles de aluminio serie 7638 o similar; acabado anodizado natural + Vidrio transparente laminado de 3+3 con película de seguridad.
- Persiana fija en lamina de acero cold rolled cal 18. Acabado epoxipoliamina Verde tipo pintuco o equivalente.

NOTAS:

El tipo de puertas y ventanas varia de acuerdo a las condiciones climaticas del lugar en donde se va a implementar la institucion educativa, y se clasifican de la siguiente manera:
 Las puertas y ventanas referenciadas con la nomenclatura (a) son indicadas para colegios localizados en climas frios.
 Las puertas y ventanas referenciadas con la nomenclatura (b) son indicadas para colegios localizados en climas calidos.
 Las puertas y ventanas referenciadas con la nomenclatura (c) son indicadas para colegios localizados en climas templados.
 Todas las medidas deben ser verificadas en obra por el contratista. Todos los elementos no estructurales deben cumplir con el decreto NSR-10. Las ventanas de piso a techo localizadas en baños llevaran vidrio opalizado.
OBSERVACIONES: Para establecer la localización de cada elemento, remitirse a los planos arquitectonicos generales

	PROYECTO: PROYECTO TIPO PARA DOTACIÓN Y LINEAMIENTOS DE DISEÑO DE INFRAESTRUCTURA EDUCATIVA.	CONSULTOR Arq. Wilson salvador Gamba M.P.A25022006-80149145	DISEÑO 	VoBo INTERVENTORIA VoBo ESPECIALISTA 		OBSERVACIONES: 	EMESIÓN: Esquema basico Arquitectonico 10/01/2017 Anteproyecto Arquitectonico 17/03/2017	ESC: 1: 20	FECHA: 17/04/2017	PLANO: A-DV-03
	CONTIENE: CUADRO DE PUERTAS	CARLOS CABAL + PROCESO URBANO S.A.S.					Arq. Diana Marcela Hoyos Mat. prof. A17642006-24332666 Arq. Karin Pedraza	ARCHIVO: @MOD-ED-PUERTAS-25042017.dwg	CONSECUTIVO: 3 DE 3	