

República de Colombia
MINISTERIO DE EDUCACIÓN NACIONAL

BUENA ARQUITECTURA
EXCELENTE PEDAGOGÍA

Prosperidad para todos

CONSEJO INGENIERÍA

PROYECTO MEN-680 DE 2013
REALIZA VISTAS DE DIAGNÓSTICO Y ELABORA INTEGRALMENTE LOS DISEÑOS PARA EL MINISTERIO DE EDUCACIÓN NACIONAL, UTILIZANDO LOS PROTOTIPOS ARQUITECTONICOS DESARROLLADOS POR LAS PRIMERAS EMPRESAS DE INGENIERIA Y ARQUITECTURA EN EL 2013 POR EL MINISTERIO DE EDUCACION NACIONAL, PARA LA SOCIEDAD COLOMBIANA DE ARQUITECTOS-SCA Y LA UNIVERSIDAD NACIONAL DE COLOMBIA.

NOMBRE DE LA INSTITUCION
INSTITUCION EDUCATIVA TECNICO SAN LUIS

LOCALIZACION:
MUNICIPIO DE GARAGOA
DEPARTAMENTO DE BOYACA

CONSULTOR
ARG. JUSTAVO PALACIOS RUBIANO
MAT: 10745/03/96 CND

DIRECTOR DE PROYECTO
ARG. JAVIER MARTINEZ ALBA
M.P. 25202/10/28 CND

DISEÑO:
ARG. JAVIER MARTINEZ ALBA
M.P. 25202/10/28 CND

MATERIALES

CONCRETO:
F_c = 28 MPa Concreto pobre

ACERO DE REFUERZO:
F_y = 240 MPa para Ø < 3/8"
F_y = 500 MPa para Ø > 3/8"
F_y = 500 MPa Mallas electrosoldadas

CARGAS

CARGAS MUERTAS
CARGAS VIVAS: 1.50 Nm/2

CARGAS VIVAS:
LOSA CUBIERTA = 1800 Nm/2

PARAMETROS:
A_m = 0.25 A_v = 0.30
I_{ll} = 1.25 C_P = 205 KN/m2
Perfil Suelo E

GANCHOS Y TRASLAPOS
GANCHO 180
3 0.50 0.15 0.10
4 0.70 0.25 0.20
5 0.80 0.30 0.25
6 1.30 0.35 0.30
7 1.40 0.40 0.35

Vc. Bo. MINISTERIO DE EDUCACION

Vc. Bo. INTERVENTORIA

MODIFICACIONES

PLANOS DE REFERENCIA

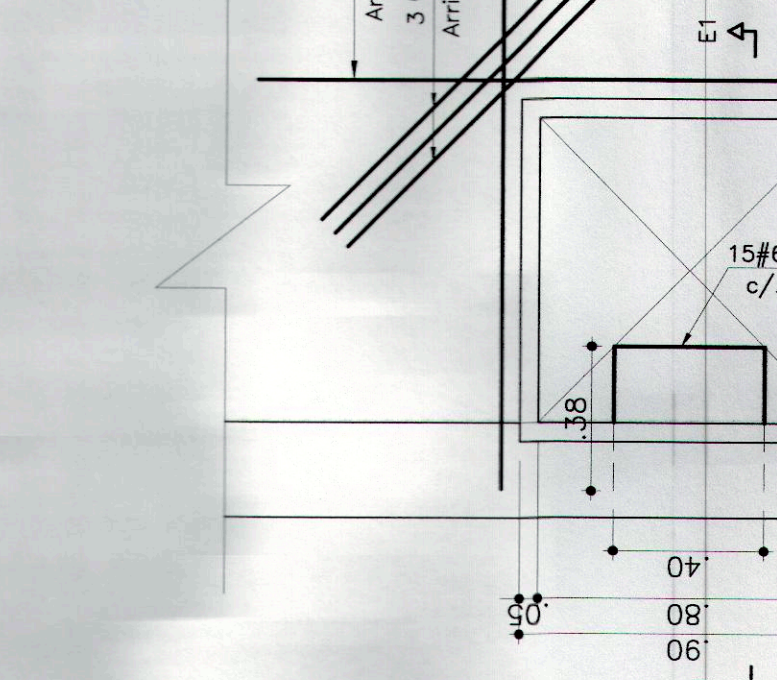
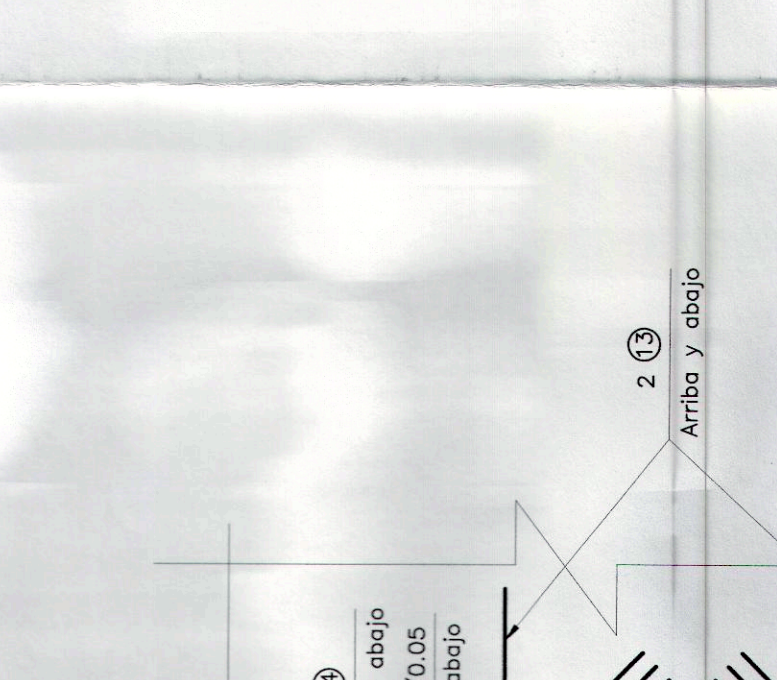
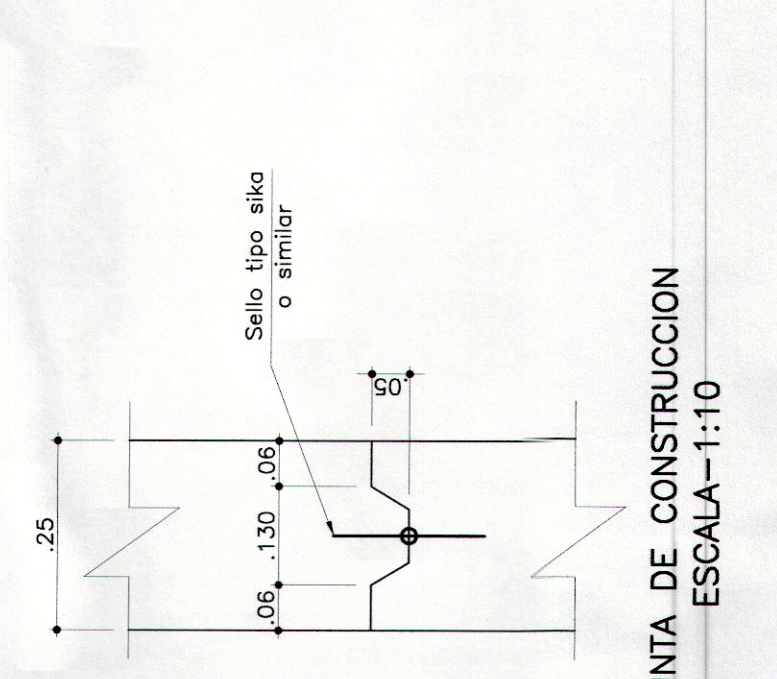
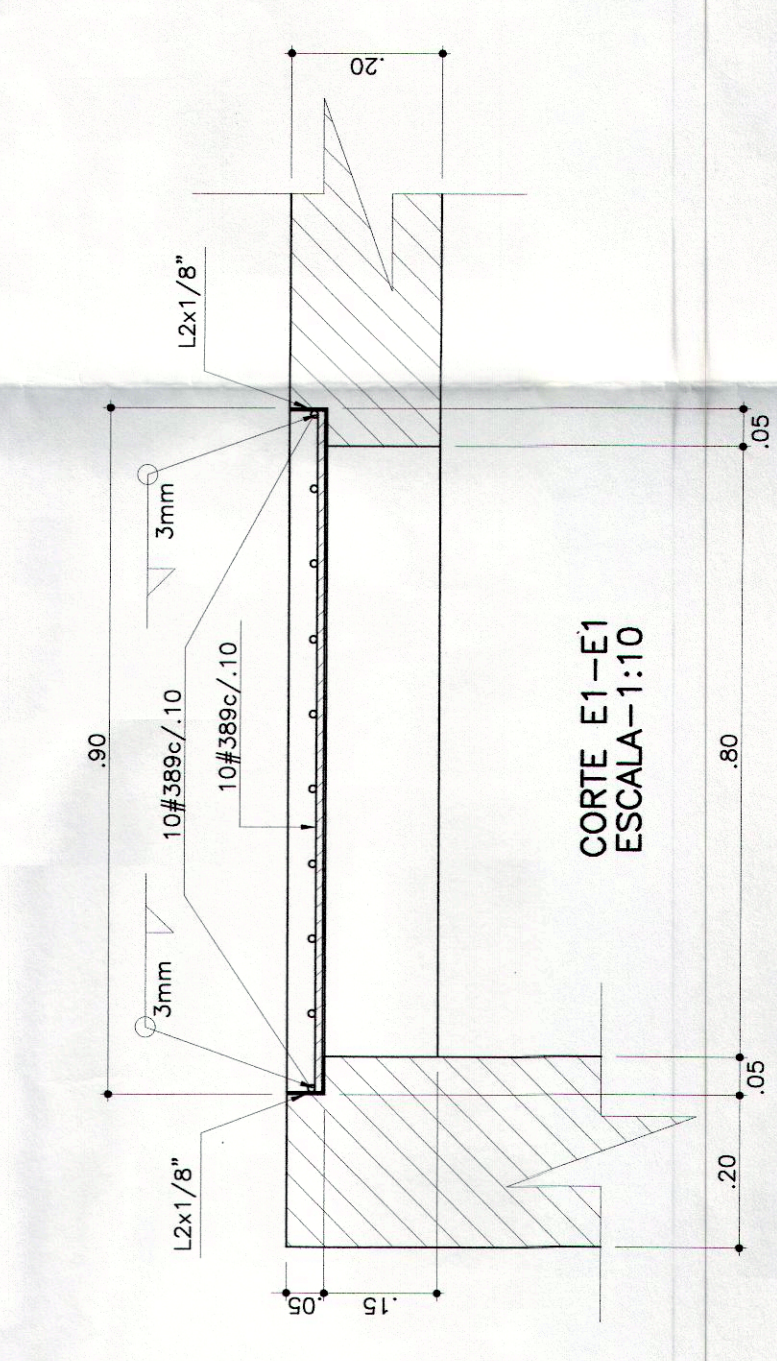
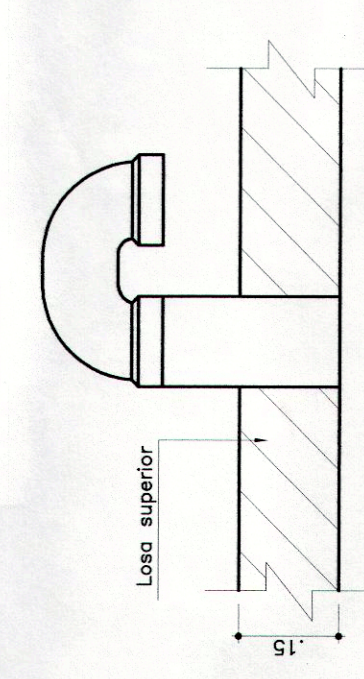
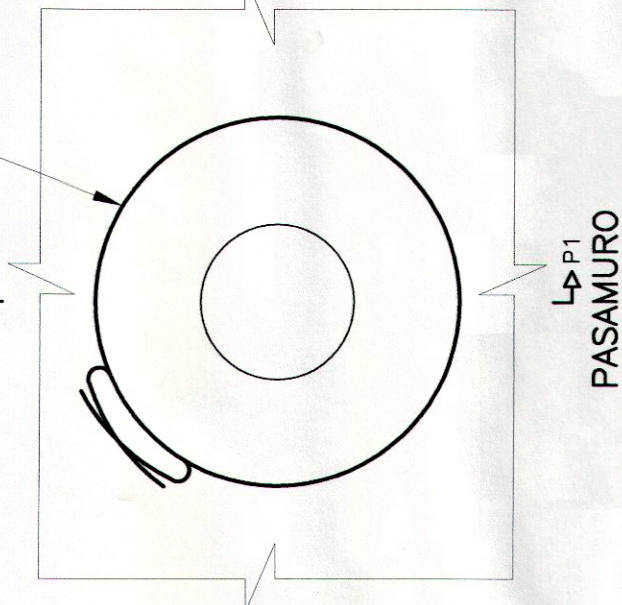
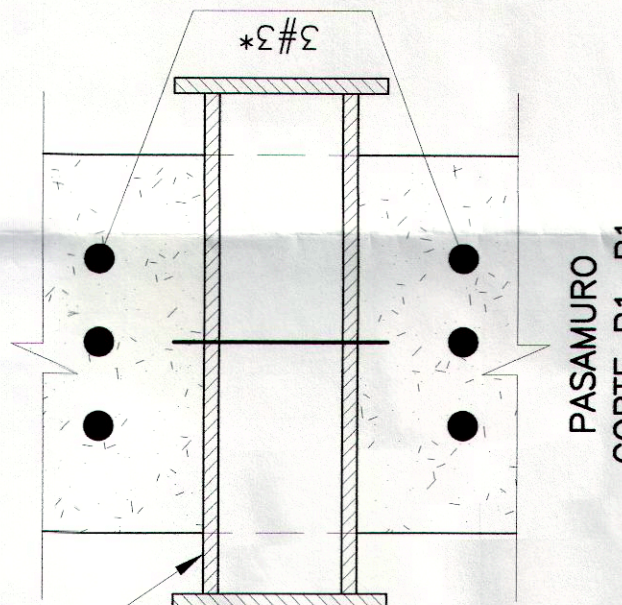
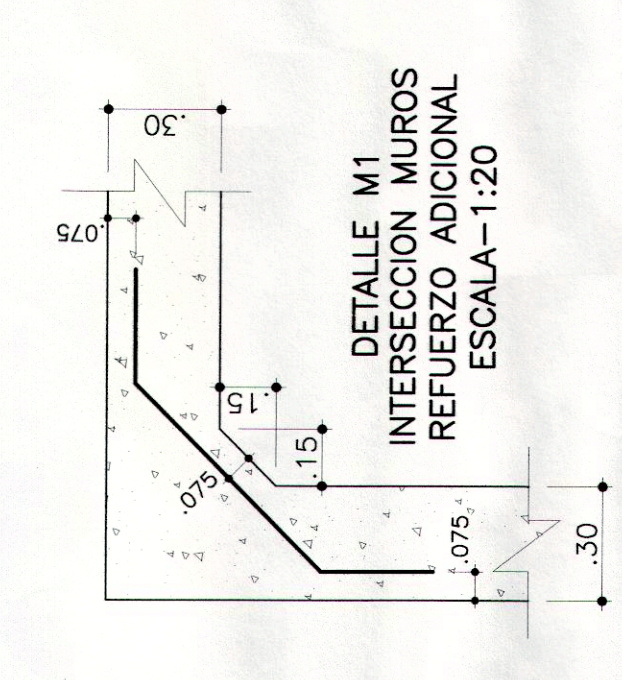
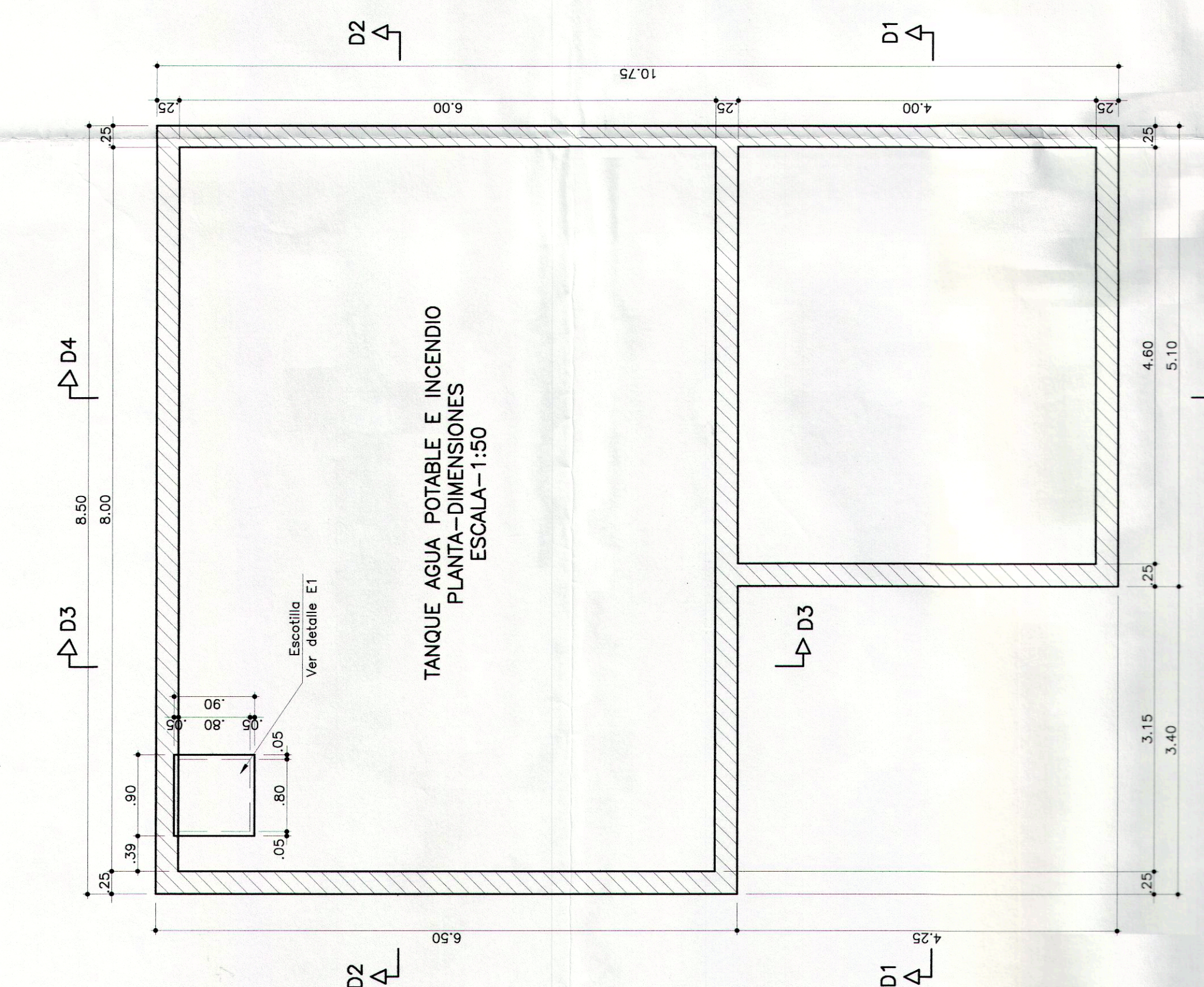
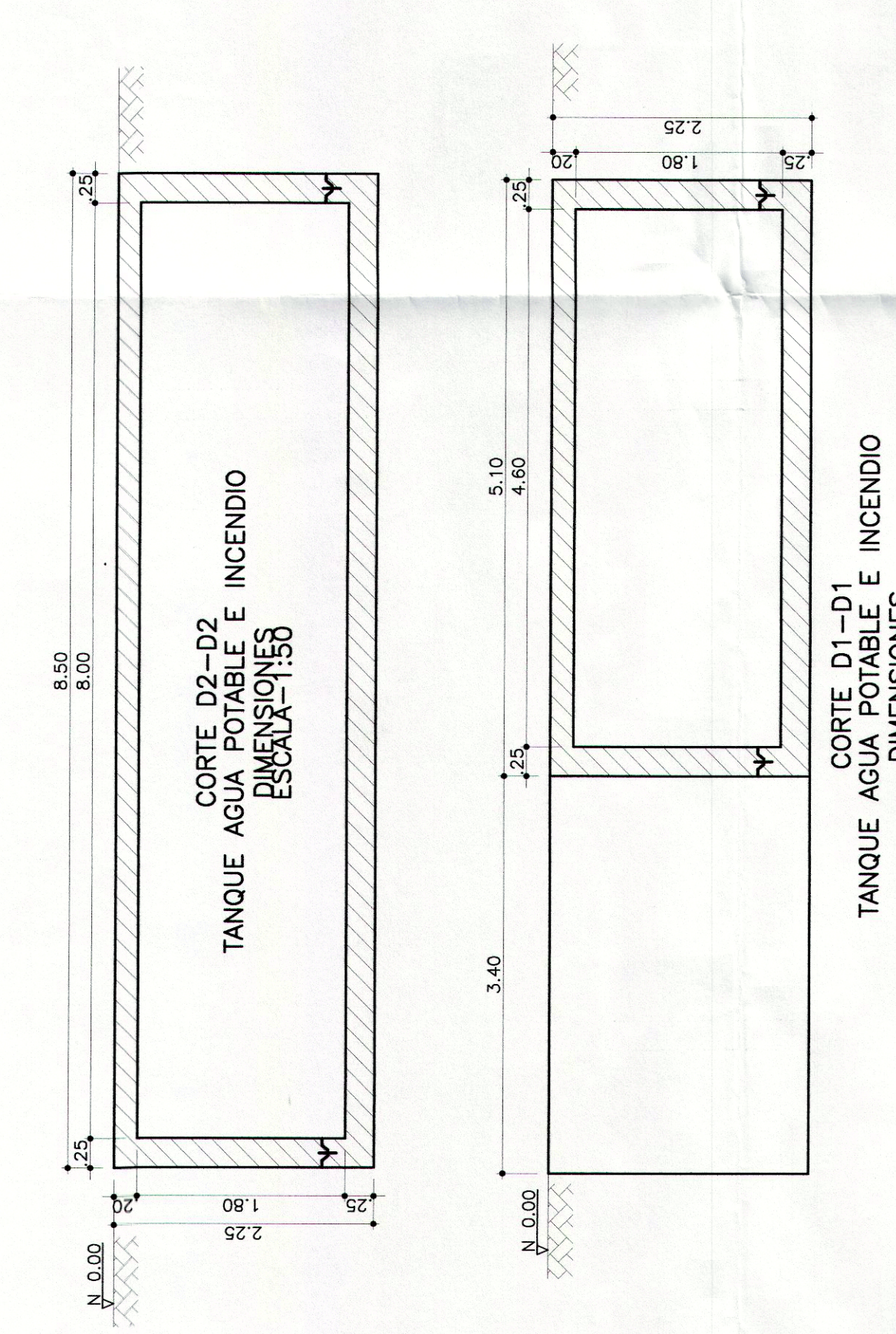
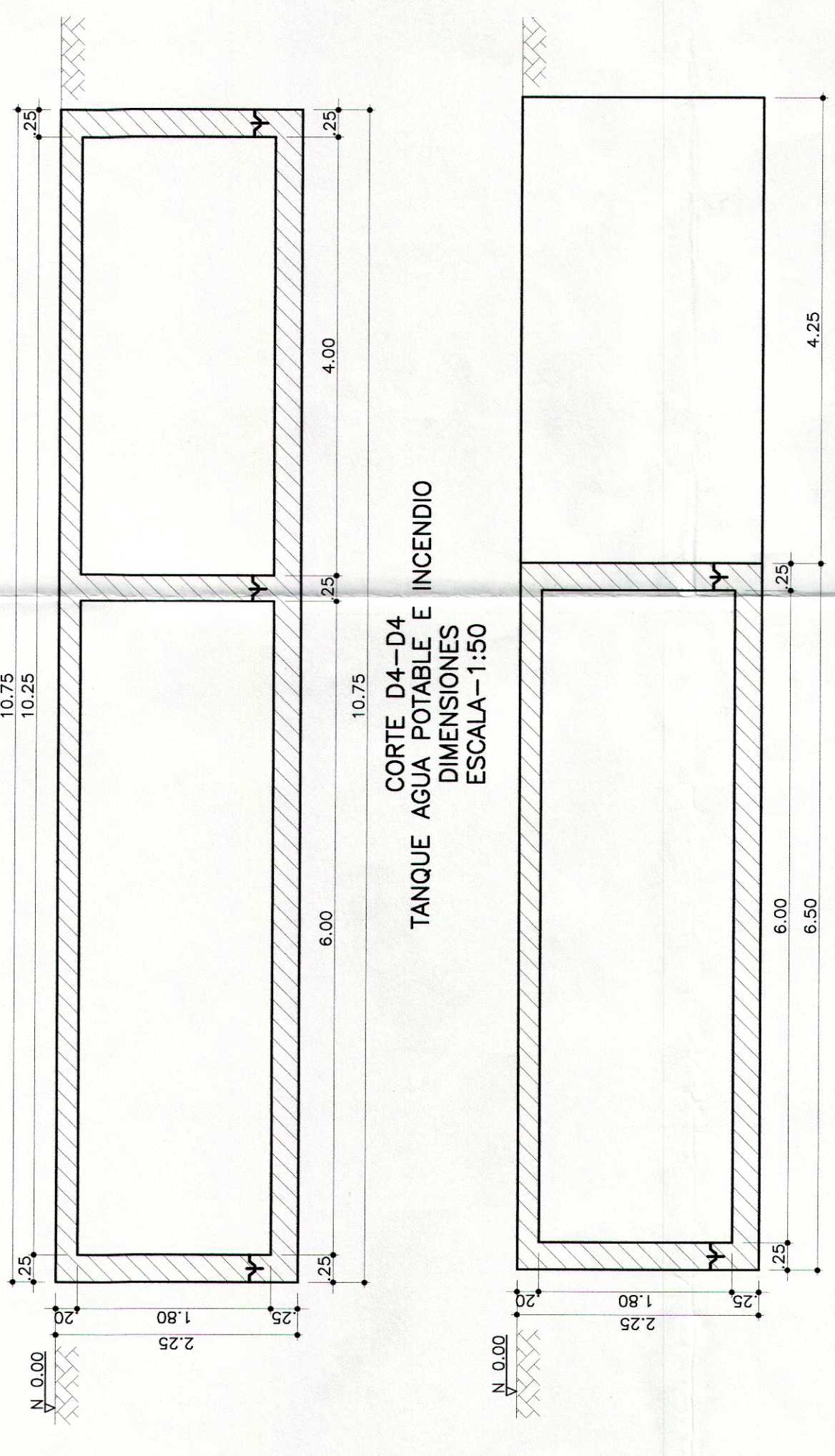
ARCHIVOS DE REFERENCIA

CONTIENE

TANQUE DE AGUA POTABLE E INCENDIO
PLANTA, CORTES
DETALLES Y REFUERZOS

ESCALA	FECHA	FECHA
ESCALA	FECHA	FECHA
ARCHIVO	FECHA COPIA	
DIBUJO	ELABORACION	

REVISION PLANO No. **E-01** DE **02**



- NOTAS:
- Las dimensiones están dadas en metros a menos que se especifique otra unidad.
 - Las cotas y dimensiones deben ser verificadas en obra.
 - El recubrimiento mínimo será de 7 cm
 - Antes de fundir, se deben dejar colocados Todos los pasamuros
 - El relleno exterior de los tanques enterrados se ejecutará a los 28 días de fundido por completo.
 - Se colocará drenaje en el perímetro de los tanques enterrados.
 - Se colocarán 25 cm de relleno compactado al 95% del proctor modificado se gun estudio de suelos.
 - El concreto de los tanques será impermeabilizado
 - Se hará curado al concreto mínimo de 7 días, manteniendo humeada la superficie.
 - Las cantidades obra deben ser verificadas en obra.
 - Las cantidades en cuadro de refuerzo deben ser verificadas en obra.

