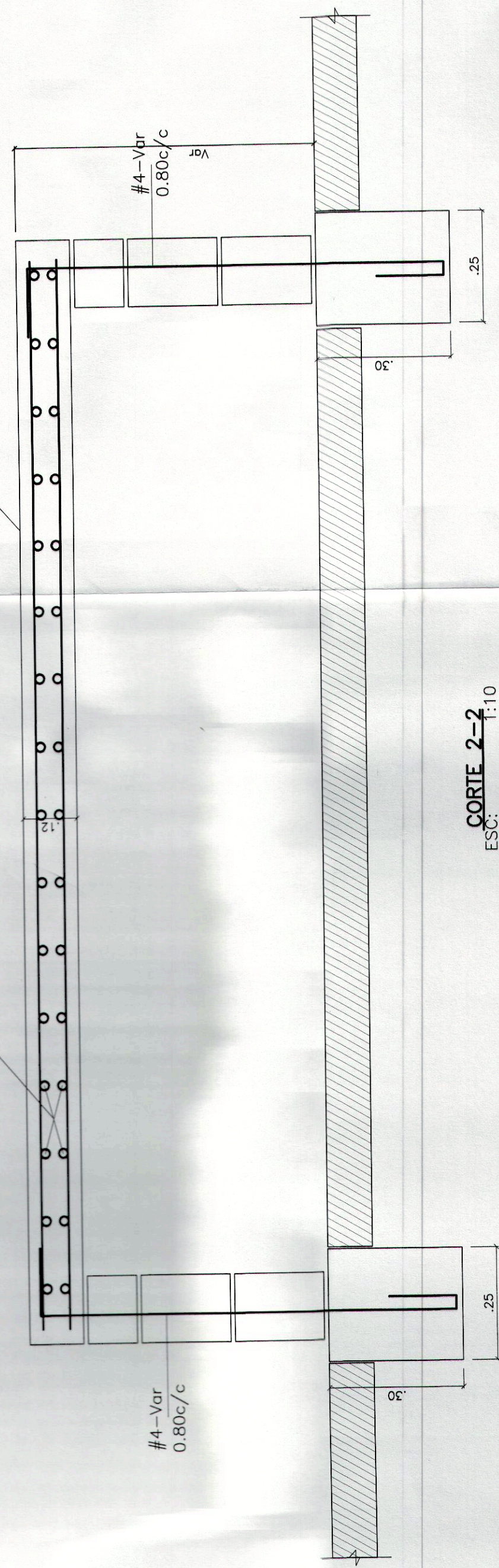
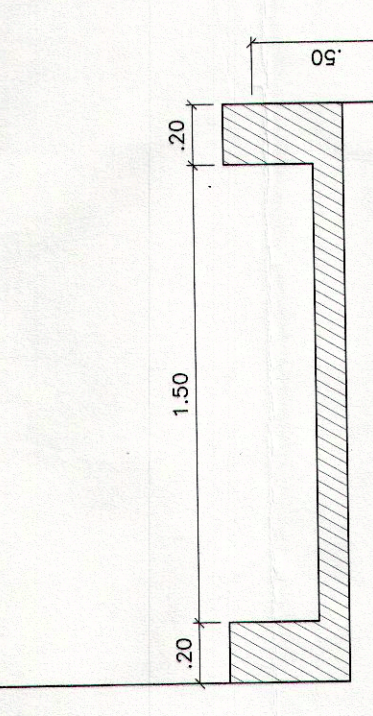
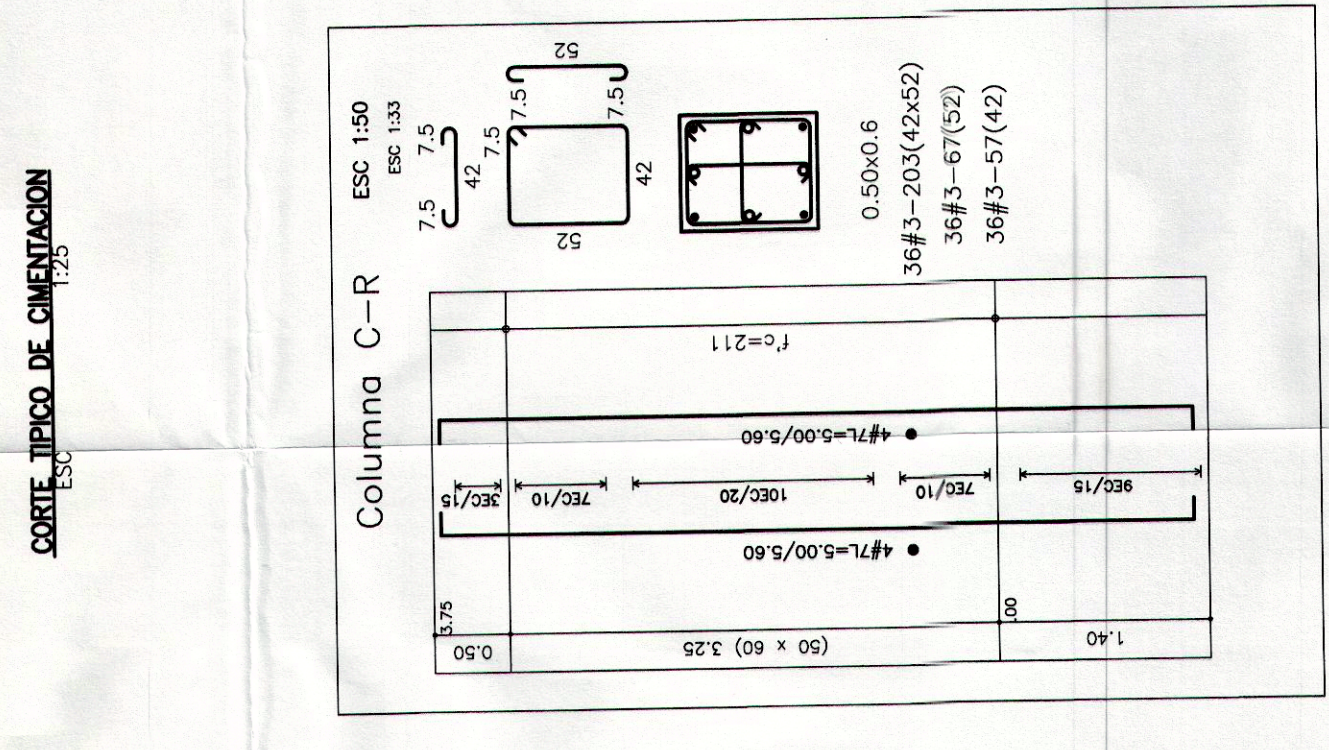
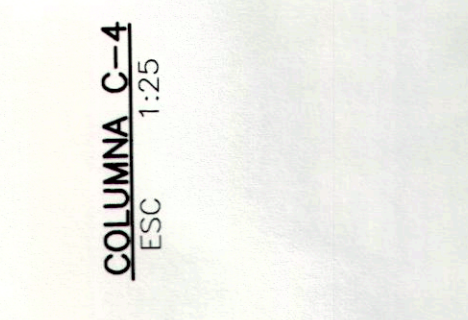
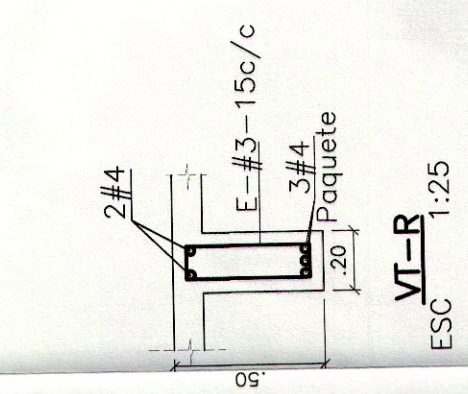
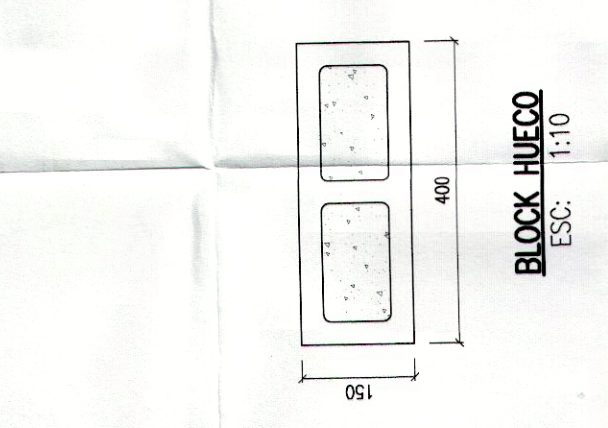
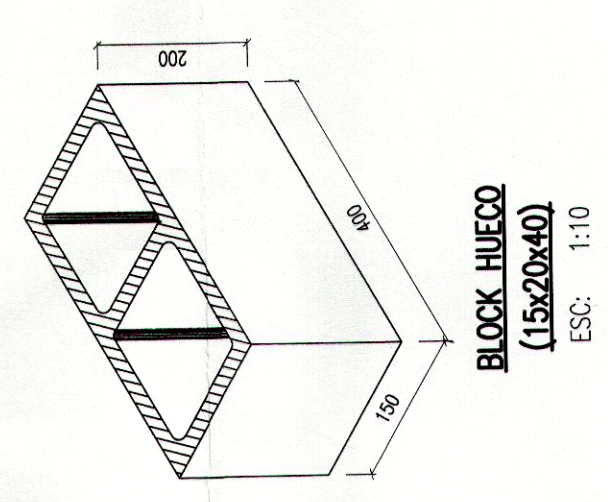
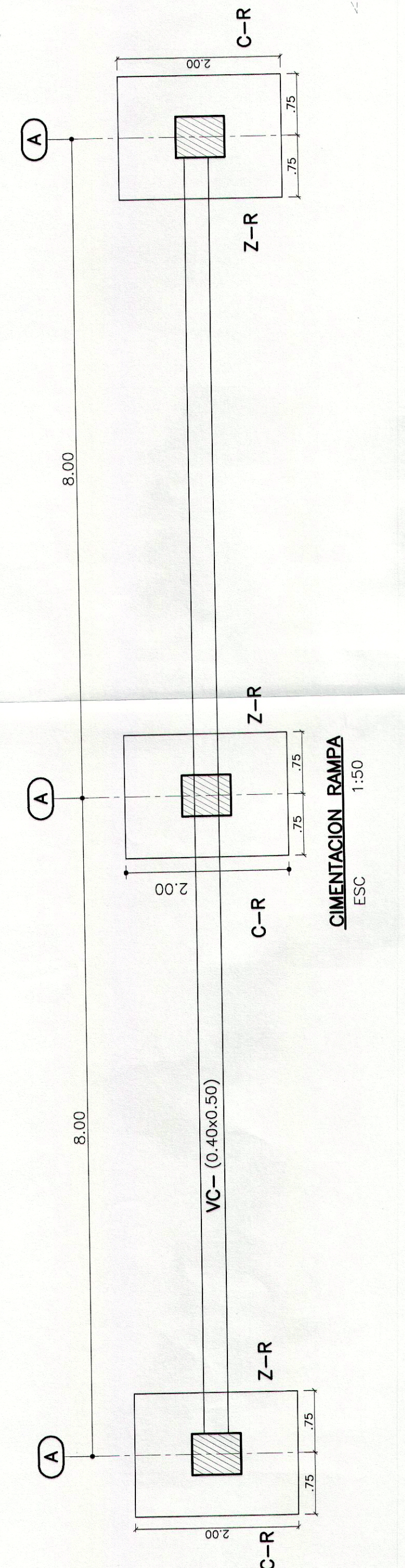
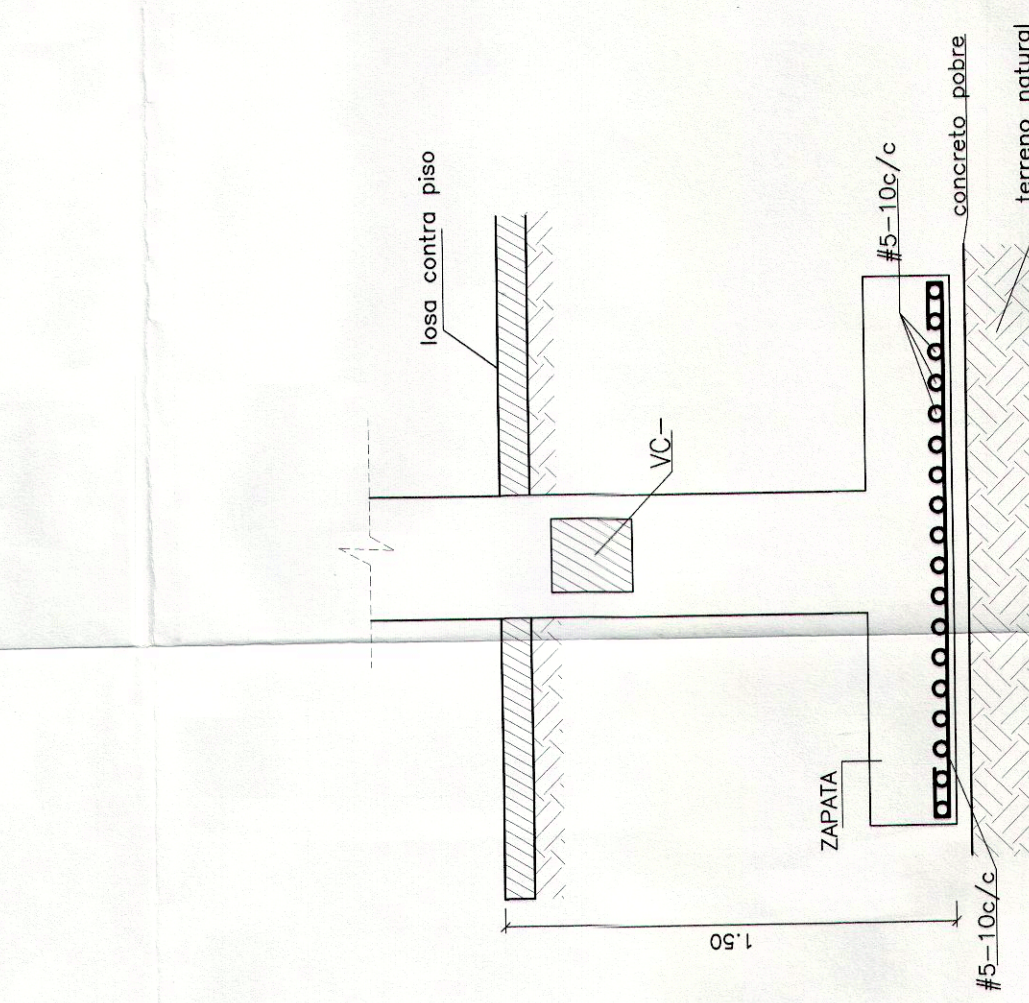
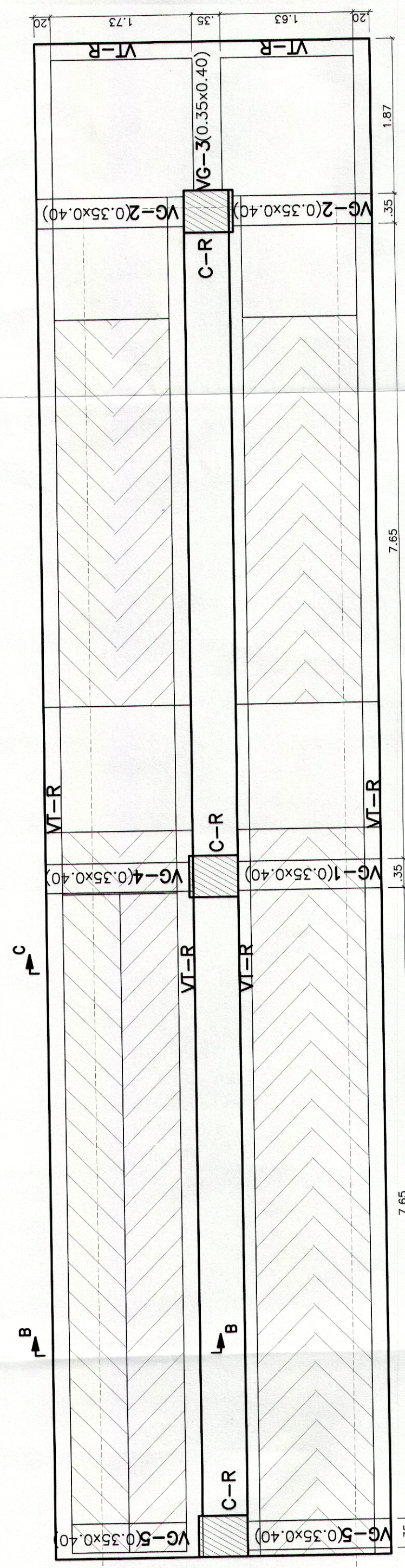


REVISION PLANO No. **E-009** DE **17** PLANCHA No. **09** DE **17**
MINISTERIO DE EDUCACION NACIONAL
Prospeidad para todos
BUENA ARQUITECTURA EXCELENTE FUNDACION
PROYECTO MEN 680 DE 2013
NOMBRE DE LA INSTITUCION INSTITUCION EDUCATIVA TECNOLÓGICA
DEPARTAMENTO BOYACÁ - GUAYACÁ
DIRECCION CARRETERA No. 14-65
CONSULTOR ASESORES Y CONSULTORES CIVILES ASOCIADOS S.A.S.
DIRECTOR DE PROYECTO ARG. JORGE ELIZABETH GONZALEZ MAT. No. 2741 (0195 CAD)
ESPECIALISTA ALIENOR ROSARIO GONZALEZ MAT. No. 1238 DE CAD
CONVENIONES
Vo. Bp. MINISTERIO DE EDUCACION
Vo. Bp. INTERVENTORIA
ASESOR DE DISEÑO
ARQUITECTO RESPONSABLE
MODIFICACIONES
PLANOS DE REFERENCIA
ARCHIVOS DE REFERENCIA
CONTIENE PLANTA LOCALIZACION COLUMNAS
ESCALA INDICADA AGOSTO DE 2014
ARCHIVO FECHA COPIA
TIBLUBO ELABORACION
REVISION PLANO No. **E-009** DE **17**
REVISION **V4** **03/07/14**

El presente plano no es válido para construcción hasta que este no sea presentado y aprobado por la curaduría o autoridad competente. Asesores y consultores civiles asociados S.A.S no asume responsabilidad por el uso de este plano mientras no haya sido avalado y aprobado por dichas autoridades.



CUADRO DE ZAPATAS RAMPA

TIPO ZAPATA	L1 (m)	L2 (m)	h (m)	Localización	Requisito
Z-R	2.00	1.50	0.25	A sinf L1	#5-10c/c-2.15
				A sinf L2	#5-10c/c-1.65

1. EL NIVEL DE APOYO DE CIMENTACION DEBE SER APROBADO EN OBRA POR EL INGENIERO DE SUELOS.
 ESTE PLANO NO ES VALIDO SIN EL VISTO BUENO DEL ING. DE SUELOS.
 Vg. Bp. INC. DE SUELOS

