

RECOMENDACIONES MÍNIMAS DE CONSTRUCCIÓN

Las siguientes recomendaciones mínimas para la construcción, no eximen al CONTRATISTA de la responsabilidad de la ejecución completa del proyecto. Además, deberá cumplir con las normas tanto de calidad como de estabilidad de construcción para llevar a cabo el objeto contractual.

APARTE DEL CONTENIDO A CONTINUACIÓN EXPRESADO, LOS PROCEDIMIENTOS CONSTRUCTIVOS EN OBRA DEBERÁN CUMPLIR CON LA NORMATIVIDAD Y REGULACIÓN VIGENTE APLICABLE Y SIEMPRE BAJO LA SUPERVISIÓN DE LA INTERVENTORÍA DEL PROYECTO E INSTRUCCIÓN DE PROFESIONALES CALIFICADOS.

1. GENERALIDADES

Las Recomendaciones Mínimas de Construcción, descripción espacial de los ambientes y programa arquitectónico de referencia, para los estudios, diseños integrales y la construcción de Ambientes Escolares (Colegios), que se entregan al CONTRATISTA, tienen por objeto explicar las condiciones y características constructivas relacionadas con el empleo de los materiales y la espacialidad de los ambientes.

El CONTRATISTA debe tener en cuenta la topografía del lote, variables de distancia y situaciones particulares (aislamientos, seguridad, etc) del predio en donde se va a desarrollar el proyecto y su manejo. Estas actividades deben ser consideradas en el presupuesto y por lo tanto el CONTRATISTA está obligado a realizarlas.

Si con base a las condiciones de construcción el CONTRATISTA estima conveniente alguna modificación al presente documento, debe someter por escrito a consideración de la INTERVENTORIA los planos y estudios correspondientes. Si la modificación es aprobada, el CONTRATISTA debe entregar los planos respectivos, a la INTERVENTORIA, **sin costo adicional**; de ser rechazadas las modificaciones propuestas, el CONTRATISTA se debe sujetar a las Recomendaciones Mínimas de Construcción originales.

Las especificaciones técnicas para el diseño y construcción de todas y cada una de las obras a realizar por el CONTRATISTA estarán dentro del marco de las normas vigentes que regulan la materia y que son aplicables a las obras objeto, las normas ambientales, seguridad industrial, seguridad social, las buenas prácticas de la construcción, los reglamentos y especificaciones de las Empresa de Servicios Públicos y la NSR-2010. Lo relacionado a las instalaciones eléctricas de equipos y sus complementarios por las del CÓDIGO ELÉCTRICO NACIONAL VIGENTE, Reglamento Técnico de Instalaciones Eléctricas RETIE vigente y demás. Lo relacionado a las instalaciones hidrosanitarias por la norma ICONTEC vigente. Norma TIA/EIA 568-A sobre Cableado Estructurado Lo relacionado a las instalaciones interiores de gas por la norma ICONTEC vigente. Las condensadas en estas especificaciones técnicas y que de ellas se desprendan. Si durante el proceso de estudios y diseños se llega actualizar alguna de las normas vigentes para la construcción, el contratista debe realizar sus respectivos ajustes a los diseños.

El CONTRATISTA gestionará ante las entidades competentes los permisos y la legalización de las instalaciones provisionales de servicios públicos siendo el responsable por el mantenimiento, la ampliación y los pagos durante la ejecución de la obra.

En caso de no cumplir con estas especificaciones, durante su ejecución ó a su terminación, las obras se considerarán como mal ejecutadas. En este evento, el CONTRATISTA deberá reconstruirlas a su costo y sin que implique modificaciones y/o adiciones en el plazo y en el valor del contrato/convenio.

Nota: El alcance de las obras a construir deberá garantizar su funcionamiento integral. Por lo cual, el valor total de la oferta por m2 global fijo incluye la construcción del proyecto el cual incluye la instalación de tanques de agua con capacidad de reserva para agua potable y contra incendios si se requiere, la construcción de pozos sépticos y campos de infiltración de ser necesarios, acometida eléctrica hasta

tablero general de la institución y cambio de contador de ser necesario, instalación de sistema de apantallamiento, equipos y tableros eléctricos necesarios, acometidas hidráulicas y sanitarias, equipos hidroneumáticos para sistema de suministro de agua potable y los de red de incendio si así se requiere, se incluye la adecuación y seguridad de los espacios necesarios para instalación y ubicación de los equipos especiales y tableros eléctricos, así como la señalización e iluminación de emergencia y todo aquello que permita al equipamiento ser funcional en cada uno de sus espacios para su recibo.

2. ESPACIO PÚBLICO

Las zonas de espacio público conformadas deben ponerse al servicio de la infraestructura bajo alguna condición o mejora del contexto de la misma: calidad visual, accesibilidad, área de recibo, calidad paisajística. En lo posible se propende por que la infraestructura conforme zonas públicas que se relacionen con el contexto sin exponer la seguridad al interior del edificio. En caso de existir edificaciones públicas vecinas (iglesias, colegios, etc) se debe propender por relacionarse. Los materiales utilizados en estas zonas deben adaptarse a la norma general aplicada por el municipio. Se debe evitar materiales que deriven en costosos mantenimientos tales como el adoquín ecológico.

Nota: lo anterior deberá desarrollarse conforme a las áreas definidas para tal fin en cada proyecto de acuerdo a su implantación (áreas deportivas, recreativas, de circulación).

3. DISEÑO PAISAJÍSTICO

Vegetación

Se debe propender por la conservación de aquellos árboles cuya condición fitosanitaria lo amerite y/o sea disposición de la corporación ambiental regional. Se deben utilizar especies nativas y propias de la zona según el espacio que se quiera conformar dentro de la propuesta paisajística.

Nota: Lo anterior deberá desarrollarse conforme a las áreas definidas para tal fin en cada proyecto, así como de acuerdo a la implantación del mismo (empradizarían según implantación y vegetación de la región).

4. DESCRIPCION ESPACIAL DE LOS AMBIENTES

Para áreas de Colegio: Las especificaciones mínimas de los materiales a utilizar se relacionan en el Capítulo 16 del presente documento. A continuación, se relacionan algunas características a tener en cuenta en el diseño y construcción del colegio.

Nota: obedece a recomendaciones, pero el contratista podrá plantear sistemas constructivos de método alternativo, debidamente homologado por la Comisión Asesora Permanente para el Régimen de Construcción Sismoresistente de acuerdo al capítulo II de la Ley 400 de 1997, que permita adaptarse a las condiciones rurales y bioclimáticas del lugar donde se desarrollarán las obras y que contemple materiales de fácil transporte, rapidez en la ejecución y facilidad en mantenimiento.

Los espacios deberán ser distribuidos y diseñados de acuerdo al programa arquitectónico que aplique, según la capacidad proyectada y de acuerdo a la NTC 4595 Planeamiento y Diseño de Instalaciones y Ambientes Escolares.

AMBIENTES ESCOLARES	
Relación con el Entorno	Relación coherente con el entorno urbano, en términos de escala, accesibilidad e imagen institucional.
Circulaciones	Las circulaciones deben ser de fácil lectura, disposición y que garanticen el acceso a las diferentes zonas.
	RAMPA: ancho mínimo de 1,80 m (sin contemplar cárcamos, cunetas, bordillos, etc.), con pendientes entre 5% y 9% y longitud no superior a 9 m, con piso antideslizante con color diferente al del corredor. Y demás disposiciones incluidas en la NTC 4595, 4140, 4143 y 4144. Con pasamanos a ambos lados de 0,90 m de altura. Niños 0,45m y 0,60m.

Los descansos, medidos en el sentido del recorrido, no pueden ser inferiores a 1,50 m con un ancho no inferior al de la rampa.

La rampa debe tener un ancho constante durante el trayecto y debe estar construida con un material de piso antideslizante y en color contrastante con el piso que comunica. Este tratamiento de piso debe prolongarse por 0,30 m al acceder y salir de la rampa (véase la NTC 4143).

CORREDORES: Las circulaciones, en general, deben tener mínimo una altura libre de 2,20 m y un ancho mínimo de 1,80 m (sin contemplar cárcamos, cunetas, bordillos, etc.), con pendientes no superiores al 5%, con piso antideslizante. Y demás disposiciones incluidas en la NTC 4595, 4140, 4143 y 4144.

ESCALERAS: ancho mínimo 1,20 m, huellas entre 0,28m y 0,35m y contra huellas entre 0,14m y 0,18 m. con pasamanos a ambos lados de 0,90 m de altura. Niños 0,45m y 0,60m. NTC 4145.

NSR-10 – Título J – Requisitos generales para protección contra incendios en edificaciones

J.4.9.1.8 — Barandas — En los lados abiertos de cualquier escalera o rampa que sea parte de un medio de evacuación deben instalarse barandas que cumplen los siguientes requisitos:

- (a) La altura de las barandas no puede ser menor a 1.10 m.
- (b) Por debajo del nivel del pasamanos se requieren barras verticales o elementos similares para evitar caídas; éstas deben colocarse de tal manera que impidan el paso de una esfera con un diámetro mayor de 0.10 m.
- (c) Las aberturas triangulares formadas por la huella, la contrahuella y el elemento inferior de una baranda no deben permitir el paso de una esfera con un diámetro mayor de 0.15 m.

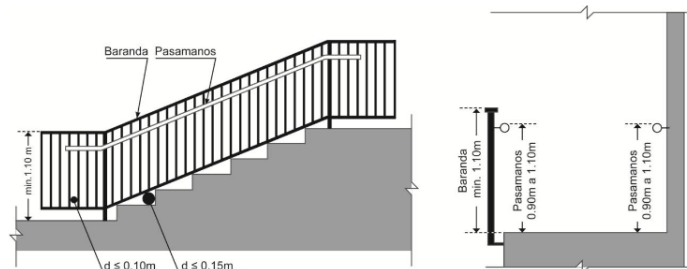


Figura J.4-16: Ejemplo barandas

J.4.9.1.9 — Descansos — Todo descanso deberá tener una profundidad no menor al ancho que la escalera a la que sirve, medido en el eje central del tramo de la escalera. Para escaleras de recorrido recto la profundidad del descanso deberá ser mínimo de 1,20m. La altura máxima entre descansos no debe ser mayor a 3,24m. El ancho mínimo del descanso no deberá ser menor al ancho de la escalera.

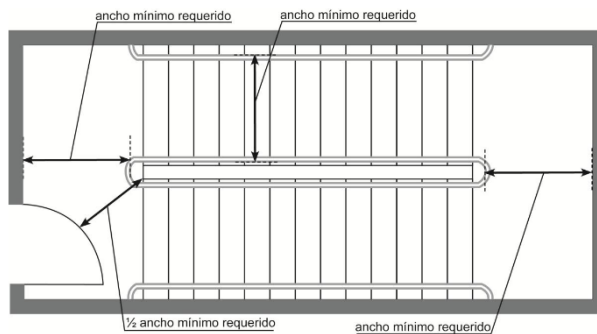


Figura J.4-17: Ejemplo ancho mínimo de los descansos

LOS ANCHOS ANTERIORMENTE ESPECIFICADOS DEBEN SER LIBRES EN SU TOTALIDAD EN EL CASO DE PRESENTARSE TELEFONOS, CASILLEROS, BEBEDEROS, DEBEN ESTAR EN NICHOS, O EMPOTRADOS CON COLORES DIFERENCIADORES.

PUERTAS: Deben abrir hacia afuera del espacio y el ancho útil no debe ser inferior a 0,90m y demás disposiciones NTC4596.

Las divisiones de baño y orinales en acero inoxidable

Respuesta Urbanística	La planta física debe tener el papel de HITO. Generador de espacio público, propiciador de procesos de participación comunitaria.
Áreas Específicas	Aula múltiple con apertura al exterior del colegio Biblioteca que preste servicio a la comunidad. Contemplar doble acceso Los laboratorios y aulas especiales como vitrinas que permitan ver los procesos que se efectúen en su interior.
Baños	Incluir un aparato sanitario para personas con movilidad reducida y necesidades espaciales, mínimo por batería de baños, con los accesorios mínimos necesarios.

Señalización	Las áreas libres accesibles deben contar con la señalización de accesibilidad (véase la NTC 4596).
Normas	Es importante verificar la normativa vigente de la Entidad territorial y seguir los estándares establecidos por el MEN.
	Todas las zonas del colegio deberán estar concebidas como áreas pedagógicas.

Recomendaciones Generales

Se deben tener en cuenta y dar cumplimiento, para la elaboración de diseños y construcción las siguientes normas:

- POT – Plan de Ordenamiento Territorial de los Municipios o norma de ordenamiento que aplique.
- Ley 388 de 1997 Ordenamiento Territorial.
- Norma vigente con relación al “Plan de ordenamiento Territorial”
- Legislación ambiental municipal y/o, distrital y Nacional vigente
- Legislación de seguridad industrial y de salud ocupacional vigente
- Normas NFPA – NEC y Código Nacional de Incendios vigentes
- Legislación de tránsito vehicular y peatonal vigente
- Normatividad vigente a nivel nacional para la movilización de maquinaria y equipo pesado impuesto según el tipo de obra, por la entidad competente.
- Normas Colombianas de Diseño y Construcción Sismo Resistentes que aplique de acuerdo con los diseños aprobados vigente, NSR-10 y sus decretos reglamentarios, complementarios y cualquier otra norma vigente que regule el diseño y construcción sismo resistente en Colombia.
- Ley 400 de 1997 ó la que aplique de acuerdo con los diseños aprobados.
- El Código Eléctrico Nacional vigente, norma ICONTEC 2050
- El Reglamento Técnico de Instalaciones Eléctricas RETIE vigente - Resolución No. 90708 de 30 de agosto de 2013 expedida por el Ministerio de Minas y Energía (RETIE).
- Reglamento técnico de instalaciones eléctricas, RETIE y NTC 2050, Reglamento Técnico de Iluminación y Alumbrado Público RETILAP
- Las normas vigentes de la empresa de energía encargada del suministro y control de la energía en la localidad.
- Reglamento técnico del sector de agua potable y saneamiento básico vigente, RAS – 2000, Resolución 1096 del 17 de noviembre de 2000, emanada del Ministerio de Desarrollo Económico de la República de Colombia.
- Norma Técnica Colombiana NTC 1500 Código Colombiano de Fontanería
- Reglamentación de manejo ambiental y recursos hídricos vigentes.
- Legislación de tránsito vehicular y peatonal vigentes
- Norma Técnica Colombiana NTC 4595 Planeamiento y Diseño de Instalaciones y Ambientes Escolares para Colegios (NTC 4595 de 1999, NTC 4596 de 1999, NTC 4683-4641-4732-4733/99).
- Norma Técnica Colombiana NTC 4596 Señalización para Instalaciones y Ambientes Escolares
- RESOLUCION 14881 DE 1.983: Reglamentación para accesibilidad a discapacitados
- NTC 4201 "Accesibilidad de las personas al medio físico. Edificios. Equipamientos. Bordillos, pasamanos y agarraderas".
- NTC 4145 “Accesibilidad de las personas al medio físico. Edificios y espacios urbanos y rurales. Escaleras”.
- Ley 361 07/02/1997 congreso de Colombia integración social de las personas con limitación. Accesibilidad al medio físico y transporte. NTC. 4144, NTC. 4201, NTC. 4142, NTC. 4139, NTC. 4140, NTC. 4141, NTC. 4143, NTC. 4145, NTC. 4349, NTC. 4904, NTC. 4960.
- Ley 1618/13 – Disposiciones para Garantizar el Pleno Ejercicio de los Derechos de las Personas con Discapacidad.
- Legislación de Seguridad Industrial Salud Ocupacional. Análisis y aplicación de las normas de Construcción y Adecuación en Salud Ocupacional, según Resolución 2400 de 1979.
- Normas INVIAS para rellenos granulares y especificaciones de pavimentos.

- Tránsito (disposiciones vigentes para el impacto de tráfico, vehículos y maquinaria de obra).
- Normas de Salubridad (Ley 09 de 1979, NTC 920-1 de 1997, NTC 1500 de 1979, NTC 1674 de 1981, NTC 1700 de 1982).
- Normas Ambientales Ley 373 de 1997 Uso eficiente y racional del agua, Decreto 1753 de 1994, GTC 24 de 1989
- DECRETO 3075 DE 1997. Disposiciones generales manejo de alimentos – Ministerio de Protección
- RESOLUCION 3388 DE 2.008. Reglamento técnico sobre los requisitos sanitarios de los juguetes, sus componentes y accesorios.
- Demás normas aplicables para los diferentes aspectos del Proyecto de acuerdo a las particularidades del diseño y construcción del mismo, determinadas por factores del entorno (localización del Proyecto) y su regulación específica.
- Las demás normas técnicas que correspondan para la debida ejecución y cumplimiento del objeto del contrato.

En todas las zonas a las que tengan acceso los niños y niñas, las tomas eléctricas deben estar a la altura indicada de acuerdo a la norma RETIE vigente. Las instalaciones educativas deben contar con un adecuado sistema de manejo de residuos. Se debe propender porque el diseño plantee el reciclaje de agua y el ahorro de la misma. Se deben revisar los filos en paredes y pisos.

De acuerdo a la NTC 4595, las áreas de circulación dispuestas deben ser accesibles y deben permitir una rápida evacuación. En general las puertas no deben abrir hacia las circulaciones, salvo que cuenten con dispositivos de protección (topes debidamente señalizados o nichos).

Los corredores en circulaciones interiores, con pendientes inferiores al 5%, no tendrán anchos menores a 1.8 m en áreas donde transiten estudiantes periódicamente, puede disminuirse hasta 1,2 en áreas de oficina u otras dependencias donde no transiten estudiantes continuamente.

Las rampas deben tener pendientes comprendidas entre el 5 y 9% con tramos de ancho no inferior a 1.8 m y longitud no superior a 9 m. Los descansos, medidos en el sentido del recorrido, no pueden ser inferiores a 1,5 m con un ancho no inferior al de la rampa, la cual debe tener un ancho constante y debe tener piso antideslizante, al igual que circulaciones. En general, las circulaciones deben tener mínimo una altura libre de 2.20 m.

En lo referente a áreas libres, los andenes y vías peatonales deben tener anchos mínimos de 1,8 m y deben estar contruidos con materiales firmes y antideslizantes que contrasten con las áreas de piso circundante y no deben tener cambios bruscos de nivel en su trazado y configuración. Las rampas a nivel de andén deben tener un ancho mínimo de 0.9 m.

Las rejas no deben contar con elementos que ofrezcan peligro a los transeúntes y los árboles que se encuentren en áreas de circulación, no deben entorpecer la misma, cuidando que sus ramas estén ubicadas a, por lo menos, 2 m de altura de estas áreas. Los estanques deben contar con barreras de protección.

En general, la edificación debe garantizar la seguridad a sus usuarios y funcionalidad, con unas condiciones básicas de comodidad, las cuales se clasifican de acuerdo a la norma NTC 4595 en comodidad visual, térmica y auditiva. Con la comodidad visual se busca garantizar una visibilidad apropiada en las distintas actividades que allí se desarrollen, en la norma se hace énfasis en la provisión de luz natural, de tal forma que durante la mayor parte del tiempo se pueda satisfacer los requerimientos de iluminación sin necesidad de utilizar fuentes de iluminación artificial.

Respecto a comodidad térmica, se hace referencia a las condiciones necesarias para garantizar que un número máximo de usuarios de las instalaciones no considere el clima como factor que perturbe el desarrollo de sus actividades. En la norma se hace énfasis en la morfología y constitución de los edificios como instrumentos moduladores del clima, sin contemplar el uso de equipos mecánicos especializados.

Por último, en cuanto a comodidad auditiva, hace referencia a las condiciones ambientales indispensables para garantizar un acondicionamiento acústico apropiado en los distintos espacios, haciendo énfasis en la adecuación sonora de los diferentes recintos para la buena audición sin utilización de medios electrónicos de amplificación.

En lo referente al tema de seguridad, es necesario proveer a los distintos espacios que conforman las instalaciones para garantizar a los usuarios condiciones básicas de seguridad. Se organizan de acuerdo a la norma en cinco grupos: cálculo, diseño y construcción de estructura; medios de evacuación, prevención de riesgos por uso de las instalaciones, prevención de actos vandálicos y aseo.

Respecto a cálculo, diseño y construcción de estructuras hace referencia a los criterios que deben regir el cálculo, el diseño y construcción, el cual debe regirse por la NSR-10; en medios de evacuación hace referencia a los criterios de planeamiento, diseño y construcción de medios de evacuación para reducir a un mínimo el riesgo en caso de emergencia; en cuanto a prevención de riesgos por uso de las instalaciones, se deben tener en cuenta los criterios para reducir a un mínimo el riesgo de accidentes ocasionados por el uso diario de las instalaciones. Se deben tener en cuenta las medidas para prevenir la ejecución de actos de vandalismo contra los usuarios y/o bienes muebles e inmuebles de los mismos. Por último, se deben tener en cuenta las características de diseño para facilitar un adecuado aseo y mantenimiento de las instalaciones y tratamiento y disposición de basuras y de esta manera garantizar ambientes salubres y en buen funcionamiento.

5. ALCANCE DE LOS ESTUDIOS Y DISEÑOS INTEGRALES.

5.1. INVESTIGACIÓN PRELIMINAR:

El contratista es responsable de garantizar que su propuesta de diseño integral cumpla con las exigencias normativas y legales aplicables al proyecto, por lo tanto es responsabilidad de éste garantizar la verificación de los siguientes aspectos:

- Estudio de la Situación Normativa, Urbanística y Legal
 - Información Cartográfica Catastral
 - Consulta y compilación información de Catastro y Secretaría del Municipio correspondiente.
 - Situación legal del predio
 - Información general del inmueble
 - Localización urbanística
 - Titularización del predio
 - Situación jurídica del inmueble y títulos de valorización
 - Áreas y linderos
 - Naturaleza jurídica del inmueble
 - Gravámenes y limitaciones
 - Impuestos y contribuciones
 - Servicios públicos domiciliarios
 - Observaciones y recomendaciones
 - Antecedentes: estado de legalización de edificaciones.
 - Estudio Normativa, Afectaciones
 - Compilación y análisis de información de las entidades pertinentes
 - Cesión: Volumen de ocupación en relación al POT vigente
 - Esquema de implantación – Aislamientos y cesiones

- Consulta de norma aplicable al predio, ante la Curaduría Urbana.

- Consultas a las demás entidades competentes, para garantizar el cumplimiento de las normas vigentes aplicables (Arquitectónicas, estructurales, de seguridad contra incendios, servicios públicos, obras de mitigación, entre otras).
- Verificar y tener en cuenta las afectaciones emitidas por las entidades que influyan directamente en el predio, para lo cual, este deberá dentro de sus obligaciones realizar las consultas necesarias a las entidades competentes.
- Verificar la viabilidad jurídica, normativa, cartográfica y linderos del predio para que la implantación se realice dentro del área legalizada jurídica y cartográficamente.
- Tener en cuenta los estándares aplicables de acuerdo con la normatividad vigente para terrenos planos o en ladera.
- Acta de entendimiento, resultado del taller participativo, con participación de la entidad territorial certificada y conforme a requerimiento de la entidad CONTRATANTE, para que las partes tengan claridad del alcance del proyecto.
- En cualquier evento deberá garantizar a FINDETER que la entrega de la información permita la legalización, construcción y puesta en funcionamiento de la Institución Educativa objeto del contrato.

5.2. LEVANTAMIENTO TOPOGRÁFICO DEL LOTE

Se debe elaborar el levantamiento topográfico detallado del predio en donde se desarrollará las obras de construcción de las edificaciones proyectadas según se indica a continuación:

- Al iniciar el proyecto el CONTRATISTA deberá realizar una visita previa, revisar la información cartográfica existente en los mapas del Instituto Nacional Geográfico, para tener una idea de la localización del área en estudio y determinar la existencia de acceso al mismo.
- Materialización en terreno de por lo menos ocho puntos de referencia o mojones ínter-visibles con sus respectivos datos en coordenadas planas (norte, este y altura) y geográficas (latitud, longitud y altitud) para la localización de los ejes planteados, estos amarrados a las placas del IGAC (Instituto Geográfico Agustín Codazzi) o coordenadas aprobadas por la interventoría, cuando no se cuente con placa certificada del IGAC.

Dichos puntos (mojones) se deben instalar con el fin, de facilitar el posterior replanteo de las obras, la nivelación de los mismos se debe realizar con nivel de precisión (automático o electrónico), amarrados previamente a vértices "NP", datos suministrados con IGAC o coordenadas aprobadas por la interventoría, cuando no se cuente con placa certificada del IGAC, para garantizar las cotas (altura sobre el nivel del mar) de todo el proyecto a contratar. Los mojones y en particular las referencias se instalarán en lugares claramente visibles en el terreno; así mismo, se deberán colocar en sitios estables y protegidos, donde no sean estropeados por personas, maquinaria, vehículos, animales y/o desarrollos constructivos futuros.

- Levantamiento de campo en planta, perfil y curvas de nivel, para tal fin el CONTRATISTA determinará una cuadrícula de nivelación debidamente georeferenciada y dibujada en planos. El CONTRATISTA calculará curvas de nivel cada 50 cm y puntos de nivel cada cinco (5) mts. El CONTRATISTA, con el apoyo de los mapas cartográficos ubican los puntos de control y amarre del trabajo a realizar, estos son puntos de coordenadas exactas de posicionamiento; en tal caso que no se cuente con placa certificada del IGAC, se amarrará a las coordenadas aprobadas por la interventoría.
- Secciones Transversales: el CONTRATISTA suministrará por lo menos tres (3) secciones transversales según el criterio del SUPERVISOR o INTERVENTORIA y por donde lo indique este último.

- Levantamiento de redes: El CONTRATISTA hará el levantamiento de todas las redes hidráulicas tanto de agua potable como de aguas servidas que afecten el predio, tuberías, cajas, pozos, válvulas, cañuelas, aliviaderos, sumideros, etc., del levantamiento de dichas redes se indicará en los planos: diámetros, pendientes, cotas claves, cotas del terreno, profundidades, sentidos de flujo, flujo transportado (ALL, AN, Combinado) materiales, estado actual de las redes y cualquier otra indicación solicitada por el SUPERVISOR o el INTERVENTOR.
- El CONTRATISTA hará el levantamiento de todas las redes eléctricas que afecten el proyecto, tanto aéreo como subterráneo, postes, tuberías, cajas, líneas de alta y media tensión, subestaciones, etc. Del levantamiento de dichas redes se indicará en los planos: diámetros, tipo de luminarias, tipo de material, cotas de las cajas, cotas del terreno, profundidades, tipo de cableado, materiales, estado actual de las redes y cualquier otra indicación solicitada por el SUPERVISOR o el INTERVENTOR. En el plano topográfico, se indicará la posición y vistas de cada una de las fotos que se tomen, el plano topográfico contará con el Cuadro de áreas, respectivo.
- El CONTRATISTA deberá calcular cada una de las áreas dentro del predio discriminando las áreas duras, en concreto, asfalto o cualquier otro tipo existente.
Nota: así como construcciones existentes con alcance de localización de perímetro y determinación de volúmenes de lo construido y no construido para determinar áreas disponibles de intervención e implantación del proyecto.
- En el informe de topografía se hará un diagnóstico de estructuras, materiales y estado de los diferentes elementos que hacen parte del predio.
- En la memoria topográfica se deben anexar las carteras topográficas de campo, cálculos de coordenadas y poligonal y los certificados del IGAC, a los cuales se amarra el proyecto en caso que apliquen. Se deben hacer los traslados, de las referencias geodésicas que permitirán asegurar el nivel de precisión de los trabajos ejecutados.
- El CONTRATISTA deberá anexar a su informe copia del plano donde se determine el límite del polígono del proyecto. Se debe presentar los levantamientos y cálculos ejecutados en AUTOCAD.
- Cálculo de áreas verdes y su localización y levantamiento de los árboles existentes
- En caso necesario, participar en reuniones de trabajo técnico para coordinar acciones en la consecución de los objetivos del proyecto.
- Todos los trabajos serán revisados por el equipo técnico de la INTERVENTORÍA del Proyecto para su aprobación y en caso de error, deberá hacer las correcciones pertinentes.
- Con el fin de llevar a cabo un monitoreo y control topográfico de la obra, se requiere llevar a cabo un monitoreo de deformaciones y así valorar la estabilidad de la misma. Para edificaciones, las observaciones comienzan simultáneamente con el proceso de diseño y posterior construcción. En el área donde se va a construir la edificación se estudia la influencia de los factores naturales y al mismo tiempo se crea un sistema de puntos de apoyo de tal forma que de antemano se pueda establecer su estabilidad y confiabilidad. Las observaciones de monitoreo comienzan desde el momento en que se inicia la construcción de la obra, hasta su finalización.

En cada etapa de la construcción o después de la misma las observaciones se llevan a cabo a determinados intervalos de tiempo que serán acordados con la INTERVENTORÍA previo al inicio de la obra, se recomienda

llevar a cabo monitoreo una vez se finalice la etapa de cimentación, estructura, mampostería y acabados como mínimo.

Productos esperados:

- a. Levantamientos topográficos en planta y perfil.
- b. Planos topográficos completos de cada una de las áreas a intervenir, que incluyan todos los elementos existentes: construcciones, estructuras, árboles, postes, señales, cajas y cámaras de servicios públicos, pozos, sumideros, accesos peatonales y vehiculares a predios, sardineles, bordillos, canales, entre otros.
- c. Plano de levantamiento de redes de servicios públicos existentes
- d. Registro ordenado de los datos de los levantamientos en las libretas de campo.
- e. Memorias de cálculo de las poligonales abiertas y cerradas, de los perfiles, curvas de nivel.
- f. Dibujos, en versión digital e impreso mediante el uso de AutoCAD de los levantamientos y cálculos ejecutados.
- g. Registro de traslados, de las referencias geodésicas.
- h. Registro de levantamientos con GPS.
- i. Carteras de levantamiento
- j. Memorias de levantamiento
- k. Informe de control topográfico durante la ejecución del proyecto
- l. Diagnóstico general de las edificaciones existentes y recomendaciones de intervención

Requerimientos:

- a. Proveer equipos con tecnología moderna, necesarios para este tipo de trabajo, tales como entre otros:
 - Estación total
 - Nivel de precisión
 - GPS
 - Computadoras con programas necesarios para hacer los cálculos y dibujos requeridos a nivel de AUTOCAD.
- b. Disponer de un sitio donde realizará estos trabajos, con la debida comunicación con las oficinas del proyecto vía internet.
- c. Disponer de medio transporte para su movilidad en el área de interés del proyecto.
- d. Disponer de los materiales necesarios para la impresión de los trabajos e informes.
- e. Contar con el personal para realizar los trabajos de forma eficiente y en el tiempo esperado.
- f. Proveer con transporte propio y combustible para su movilización.

5.3. ESTUDIO DE SUELOS

El CONTRATISTA deberá realizar el estudio de suelos para cada uno de los proyectos, con el fin de determinar las características del terreno, para luego definir el tipo de cimentación apropiada y emitir recomendaciones que garanticen la estabilidad de los proyectos.

En el estudio se dará a conocer las características físicas y mecánicas del suelo, es decir la composición de los elementos en las capas de profundidad, así como el tipo de cimentación más acorde con la obra a construir y los asentamientos de la estructura en relación al peso que va a soportar.

Los estudios se desarrollarán tomando en cuenta la normatividad estipulada en las Normas Colombianas de Diseño y Construcción Sismo Resistentes NSR-10 (Ley 400 de 1997 y Decreto 926 del 19 de marzo de 2010 respectivamente), y toda aquella que para tal efecto regule su ejecución.

El CONTRATISTA deberá realizar sondeos, pruebas de campo y laboratorio, análisis geotécnico y recomendaciones.

Antes de iniciar las actividades de exploración, el CONTRATISTA presentará para aprobación del INTERVENTOR el programa de exploración de campo y ensayos de laboratorio. Igualmente los métodos, procedimientos y metodología de diseño, deberán ser preestablecidos a través de un documento previo que se someterá a la aprobación de la INTERVENTORÍA. Sin esta aprobación, no se podrá dar curso a la elaboración de los estudios, siendo responsabilidad del CONTRATISTA cualquier atraso por este motivo. La ejecución de los ensayos deberá realizarse bajo la supervisión de los profesionales encargados de la INTERVENTORÍA. El INTERVENTOR podrá oponerse al concepto del Especialista de suelos, cuando su propuesta resulte antieconómica, siendo obligación del CONTRATISTA presentar otras alternativas de diseño para su revisión y aprobación.

Dentro del alcance del estudio se incluyen las siguientes actividades:

- Obtener información sobre las condiciones estratigráficas del sitio, desarrollar el análisis de los datos obtenidos, tanto en campo como en laboratorio; determinar las características del subsuelo, su estratigrafía y realizar una interpretación geotécnica.
- El trabajo de campo, previa consulta y aprobación del INTERVENTOR, debe comprender como mínimo perforaciones mecánicas, en número (las que crea conveniente el especialista de geotecnia) y profundidad adecuada que permita conocer el límite de la interacción subsuelo-estructura. Durante las perforaciones se deben identificar los materiales del perfil del subsuelo a través de un registro continuo de las características de las muestras encontradas, extraerse muestras alteradas y/o inalteradas de cada uno de los estratos detectados para los ensayos de laboratorio y ejecutarse pruebas de campo, tales como penetración estándar (SPT) o veleta según el caso, para verificar la resistencia de los materiales in situ. Se debe estudiar en detalle la presencia y evolución del nivel freático y si se detectan suelos expansivos, especialmente, se evaluará el potencial de expansión libre y confinada.
- Las muestras seleccionadas deberán ser evaluadas mediante ensayos de comportamiento geomecánicos de clasificación y resistencia, acordes con el objeto del estudio. El trabajo de laboratorio deberá comprender como mínimo, pero no limitarse, a los siguientes ensayos: Prueba de identificación y clasificación: Humedad natural, límites de Atterberg y peso específico de sólidos. Comprensión inconfiada Prueba de compresibilidad: Consolidación Evaluación del potencial expansivo, controlada y libre, en caso de que se detecten suelos expansivos.
- Determinar las propiedades mecánicas de los suelos (resistencia, compresibilidad, etc.).
- Establecer la profundidad de las aguas freáticas.
- Análisis de resultados de los trabajos de campo y laboratorio. Recomendaciones y conclusiones basadas en las investigaciones realizadas, que permitan el diseño estructural para el proyecto, de tal forma que se garantice un comportamiento geotécnico adecuado en el tiempo, garantizando las mejores soluciones técnicas y económicas, protegiendo los predios y construcciones vecinas al proyecto, así como las estructuras y propiedades dentro de la zona a intervenir; y que garanticen el adecuado comportamiento del sistema y la estabilidad de la estructura proyectada.
- Determinar el comportamiento del sistema suelo-estructura (asentamientos, problemas potenciales) y los métodos constructivos más adecuados.
- Comprender todos los análisis de suelos y diseños necesarios que permitan garantizar la estabilidad del proyecto. Para tal efecto se deben determinar los factores de resistencia y estabilidad de los suelos. Con los resultados del estudio de suelos, se suministrará la información necesaria para el desarrollo de los diseños técnicos. Adicionalmente de lo anterior, el CONTRATISTA deberá realizar el análisis de estabilidad de taludes respectivo para los sitios críticos; en casos de requerirse, se adelantará un plan de exploración del subsuelo y ensayos, con el fin de determinar las características físicas y parámetros de resistencia requeridos para llevar a cabo el análisis de estabilización de los taludes. El estudio geotécnico de estabilidad de taludes, busca que se defina el comportamiento mecánico de la masa en movimiento y/o posibles movimientos, generados por la construcción de las obras. Con base en lo anterior, se deberán recomendar las características físicas tales como la altura, inclinación de los cortes, etc., y las obras necesarias para garantizar la estabilidad de las construcciones proyectadas.

Productos esperados:

- a. Plano de localización de sondeos, perfiles estratigráficos o registro de las exploraciones, resultados de los ensayos de laboratorio, conformación, características o condiciones del subsuelo de las áreas estudiadas, capacidad portante o resistencia del suelo, cota de fundación de cimientos, tipo, profundidad y capacidad de soporte del suelo de fundación, recomendaciones de la cimentación y excavación más conveniente, asentamientos probables, clasificación del suelo según la Norma NSR-10 y el mapa de micro zonificación sísmica de la región si aplica, recomendaciones para excavaciones, otras recomendaciones según resultados de sondeos, especificaciones para base de pisos y placas de contra pisos para edificaciones, asentamientos teóricos máximos estimados para el tipo de cimentación recomendada y las cargas existentes, recomendaciones para posibles obras de drenaje, comportamiento de los suelos bajo cargas sísmicas, recomendaciones constructivas para excavaciones de zanjas para tuberías, presencia de arcillas expansivas y su influencia, tratamientos para prevenir o contrarrestar la expansión, especificaciones para muros de contención.
- b. Informe en el cual muestren los resultados, conclusiones y recomendaciones obtenidas a partir del análisis geotécnico realizado en el lote ubicado para cada uno de los proyectos, donde se proyecta la elaboración de los estudios y diseños y la futura construcción.
- c. Análisis de resultados de los trabajos de campo y laboratorio. Se deberá contar con un resumen de las investigaciones de campo y laboratorio, características morfológicas, geológicas y geotécnicas de los suelos que conforman el sitio, descripción estratigráfica, su origen y comportamiento.
- d. Con base en todos los datos obtenidos de la información y ensayos realizados, el contratista deberá estudiar, las alternativas de solución que estime más convenientes para las cimentaciones.
- e. Recomendaciones y conclusiones basadas en las investigaciones realizadas, que permitan realizar el diseño estructural para cada una de las estructuras y cimentaciones, de tal forma que se garantice un comportamiento geotécnico adecuado en el tiempo, garantizando las mejores soluciones técnicas y económicas.
- f. Diseño geotécnico, que debe comprender todos los análisis de suelos y diseños necesarios que permitan garantizar la estabilidad de las estructuras propuestas. Para tal efecto se deben determinar los factores de resistencia y estabilidad de los suelos, además deberá contener todas las recomendaciones y especificaciones de construcción, que incluya los procedimientos de verificación en obra, tolerancias constructivas y controles para evaluar el comportamiento de las fundaciones de tal forma que se garantice un comportamiento adecuado de la futura edificación.
- g. Esquemas indicando claramente la localización de cada una de las perforaciones y apiques, descripción de las muestras extraídas, registro fotográfico y pruebas sobre cada una de ellas.
- h. Recomendaciones en torno al tipo de cimentación, niveles de cimentación e Capacidad portante de suelos, nivel freático, coeficientes de presiones de tierras, K de subrasante para cimentaciones, procesos constructivos, entre otros. El Contratista deberá presentar mínimo dos (2) alternativas de cimentación con sus respectivos análisis de costo beneficio para evaluación y aprobación por parte de la Interventoría y de FINDETER
- i. Investigación del Sub - Suelo

- Características del Sitio
 - Accidentes Geomorfológicos
 - Características de las edificaciones adyacentes
 - Condiciones del Entorno
 - Geología
 - Sismicidad
 - Clima
 - Características del Proyecto
 - Exploración de Campo: La Investigación de campo deberá contemplar visitas al sitio y la ejecución de mínimo el número de perforaciones recomendadas por la NSR-10 y acordadas con la interventoría, llevadas a profundidades de 0.00 metros a 20.00 metros o lo que establezca la normatividad.
 - Ensayos de Laboratorio
- j. Geotecnia del Perfil Estratigráfico y Discusión de los Resultados
- Estratigrafía
 - Nivel Freático
 - Interpretación Geotécnica
 - Discusión de los Resultados
- k. Conclusiones y Recomendaciones
- Adecuación del Terreno
 - Tipo de Cimentación
 - Características de la Cimentación
 - Limitaciones
- l. Memorial de responsabilidad.

5.4. Estudio de Vulnerabilidad Sísmica: (En los casos en que aplique)

Se deberán corroborar las condiciones de las edificaciones existentes mediante un estudio y análisis de vulnerabilidad sísmica, que deberá estar acompañada de un estudio de la relación costo – beneficio que viabilice la ejecución de las obras correspondientes al proyecto, ya sea para reforzar total o parcialmente las estructuras y adecuar la planta física para el cumplimiento de estándares o ya sea para definir su restitución total o parcial, cuando las condiciones de la edificación así lo ameriten.

Nota: el alcance de las obras a construir deberá garantizar su funcionamiento integral (agua, alcantarillado, red eléctrica, voz, datos, gases, redes contraincendios, iluminación exterior, exteriores, etc).

De igual forma, es necesario señalar que en el marco de las obras no se realizarán mejoramientos, reforzamientos estructurales y/o readecuaciones de edificaciones existentes (no existen edificaciones actualmente dentro del predio).

Debe cumplir con todas las exigencias inscritas en el capítulo A.10 de la Norma Colombiana de Construcciones Sismo Resistentes NSR 10 y en este sentido, se debe realizar el respectivo análisis, de acuerdo con el capítulo A.10.8.1:

- a. Determinación de los índices de sobreesfuerzos individual de todos los elementos estructurales y la capacidad de resistirlos.

- b. Formulación de una hipótesis de secuencia de falla de la edificación con base en la línea de menor resistencia, identificando la incidencia de falla progresiva de los elementos, iniciando con aquellos con un mayor índice de sobreesfuerzo.
- c. Definición de un índice de sobreesfuerzo general de la edificación, definido con base en los resultados.
- d. Obtención de un índice de flexibilidad general de la edificación, definido con base en el procedimiento definido en el numeral A.10.3.3.5 de la NSR 10.
- e. Para realizar lo anterior, la información preliminar como en la evaluación de la estructura existente, además de una memoria justificativa de cálculos, en la cual deben quedar claramente consignados los aspectos especificados en el numeral A.10.1.5 de la NSR 10.
- f. Si no es procedente el reforzamiento, se solicita un informe técnico, indicando los coeficientes de calidad estado de la estructura indicados en el título A.10 de la NSR 10, todo lo anterior acompañado con un registro fotográfico de la misma, indicando las fallas y situaciones de riesgo que presente la edificación y de los apiques realizados a la cimentación. Este documento debe ser la justificación técnica para cualquier demolición, en caso de ser sugerida.
- g. Para las edificaciones construidas sin licencia de construcción debe presentarse un informe de vulnerabilidad sísmica acompañado del levantamiento estructural, ensayos de materiales y todo lo estipulado en el título A.10 de la NSR 10.

Si lo más conveniente es la restitución del edificio, en el análisis de vulnerabilidad se deben presentar, tres ensayos de núcleo de concreto por cada bloque y una relación costo beneficio que justifique la intervención.

Componente Arquitectónico

Se deben definir los espacios arquitectónicos en concordancia y armonía con la NTC 4595 (incluye elaboración de los detalles constructivos necesarios para construir la obra, con todos los alcances que exige un proyecto arquitectónico según el Consejo Nacional Profesional de Arquitectura y Profesionales Afines y la Sociedad Colombiana de Arquitectos, incluyendo todo lo que exija la Curaduría Urbana o la entidad competente para la obtención de la licencia de construcción), que se hayan visto afectados por el nuevo diseño estructural, incluyendo, planos de localización, cuadros de áreas, plantas, cortes, elevaciones, fachadas, detalles constructivos, perspectivas, axonometrías, memoria descriptiva en las escalas acordadas con la interventoría y FINDETER, debidamente referenciadas y acotadas, se deberán realizar tantos detalles como sean necesarios para la comprensión y construcción de los planos y de las especificaciones de diseño del proyecto, deben estar en coordinación con los proyectos técnicos; planos y detalles de zonas exteriores, amoblamiento y paisajismo, planos detallados del proyecto estructural, hidráulico y sanitario, instalaciones eléctricas, voz y datos y proyecto de suministro de gas, carpintería, obras metálicas, decorados fijos, escaleras, prefabricados, cortes de fachada, enchapados, cielo rasos, pisos, según su aplicación en el proyecto y otro que a juicio de FINDETER se requieran para el desarrollo del proyecto, esquemas de instalaciones técnicas y especiales que requieran solución arquitectónica; especificaciones detalladas que complementen los planos arquitectónicos descritos y que indiquen los materiales que se deben usar y su forma de aplicación; coordinación 2D y 3D de los planos técnicos entre sí y de éstos con los arquitectónicos, para lograr una total correspondencia de todos los estudios. El contratista está obligado a entregar tres juegos impresos de la totalidad de los planos de diseños y estudios descritos al igual que los correspondientes medios ópticos (Discos compactos) que acuerde con FINDETER.

El contratista está obligado a realizar la verificación de la norma urbana y de construcción, todos los reglamentos vigentes correspondientes a la construcción, posibles afectaciones que tenga el predio. El desconocimiento de alguna de ellas no dará lugar a reclamaciones posteriores.

Se debe completar el programa arquitectónico utilizando la primera etapa construida cuando a ello hubiere lugar.

El costo del diseño de las áreas exteriores sean verdes o duras, terrazas, cubiertas verdes o cualquier otro espacio exterior, incluyendo detalles constructivos y estudios técnicos que se llegasen a necesitar, (eléctricos, hidrosanitarios, etc.) deberá estar incluido en el valor por metro cuadrado de diseño que se oferte.

El contratista podrá plantear sistemas constructivos de método alternativo, debidamente homologado por la Comisión Asesora Permanente para el Régimen de Construcción Sismoresistente de acuerdo al capítulo II de la Ley 400 de 1997, que permita adaptarse a las condiciones rurales y bioclimáticas del lugar donde se desarrollarán las obras y que contemple materiales de fácil transporte, rapidez en la ejecución y facilidad en mantenimiento.

5.5. CRITERIOS PARA ELABORAR EL ESQUEMA BÁSICO, ANTEPROYECTOS Y PROYECTO DEFINITIVO

Los criterios para elaborar el esquema arquitectónico serán los siguientes:

Criterio Básico: Integralidad de la propuesta y ajuste al programa “Jornada Única”. La INTERVENTORIA tendrá como criterio básico para la aprobación del esquema, la calidad integral de la propuesta y que permita la implementación de la Jornada Única.

Se evaluará la respuesta arquitectónica y urbanística a los programas arquitectónicos y a su entorno urbano: su imagen institucional y su capacidad de generar espacios y edificios representativos para la comunidad. De igual forma su fácil mantenimiento y utilización de materiales comerciales y de fácil consecución en las zonas donde se ejecutarán las obras.

Criterios Específicos: Además del criterio básico, las propuestas arquitectónicas serán analizadas por la INTERVENTORIA teniendo en cuenta entre otros los siguientes aspectos de evaluación:

- Implantación y relaciones con el entorno. (Contribución a la construcción de ciudad – espacio público).
- Aporte Arquitectónico innovador y apoyo a los procesos pedagógicos y culturales.
- Cumplimiento del Programa Arquitectónico y de los lineamientos de los Estándares Básicos para Construcciones Escolares y Jornada única.
- Calidad estética, imagen arquitectónica e institucional.
- Viabilidad técnica y económica: Los proyectos se deben ajustar a los costos directos especificados para cada caso.
- Criterios de ecourbanismo y sostenibilidad ambiental.
- Criterios Bioclimáticos.

El arquitecto diseñador debe adelantar como mínimo 1 visita de campo previa a la elaboración del proyecto arquitectónico que recoja las inquietudes y expectativas de la comunidad y los interesados del proyecto, los costos de desplazamiento serán asumidos por el contratista. Se presentará un informe de dichas visitas.

El contratista debe incluir en criterios de diseño bioclimático, que ofrezca mejores condiciones de bienestar y confort con el menor costo y consumo energético posible. Igualmente debe considerar:

- La cultura del Municipio y el entorno del sitio de implantación
- Orientación y protección solar
- Ventilación natural
- Materiales y sistemas constructivos
- Iluminación natural
- Ahorro energético y ahorro del agua (concepto de eficiencia)

- Acústica
- Aprovechamiento de aguas lluvias.

El CONTRATISTA deberá establecer alternativas sostenibles (ahorro de energía y ahorro de agua), que garanticen menores costos de operación y mantenimiento.

Dentro de los criterios arquitectónicos el CONTRATISTA se obliga a la preservación de la arborización nativa del predio.

El CONTRATISTA debe garantizar una adecuada acústica e iluminación natural de los espacios, principalmente en los salones múltiples y las aulas.

Debe tomarse en cuenta para el desarrollo de esta etapa las condiciones reales del terreno, la infraestructura existente, vialidades, posibles accesos, restricciones al predio, usos de suelo permitidos por las autoridades, materiales, así como criterios constructivos y de imagen que se piensa dar a cada uno de los espacios, áreas, edificios o cualquier otro elemento que arquitectónicamente cuente y tenga valor en el proyecto, para esto será necesario basarse y apoyarse en el estudio que se debe hacer del Programa Arquitectónico y el análisis de áreas de cada espacio de dicho Programa. Adicionalmente se deben tener en cuenta las inquietudes y expectativas de la comunidad e interesados del Proyecto.

5.6. ESQUEMA BÁSICO (INCLUIR TRES ESQUEMAS BÁSICOS POR CADA PROYECTOS)

Corresponde al delineamiento general del proyecto considerando el programa arquitectónico de acuerdo al cuadro de áreas definido en el alcance de la etapa 1 del proyecto, el cual debe tener en cuenta como insumo entre otros aspectos, los criterios desarrollados en los Talleres de Desarrollo Participativo con la comunidad siempre y cuando dichos criterios no afecten el alcance y valor del proyecto.

El esquema básico comprende dibujos esquemáticos a escala, cuya finalidad es indicar la implantación de cada uno de los proyectos en sus respectivos predios, contemplando localización de zonas o espacios, aislamientos, identificación de los espacios, funcionamiento y relación entre los ambientes, operación del esquema, accesos y obras exteriores.

El contratista deberá elaborar tres (3) esquemas arquitectónicos para revisión, análisis y aprobación por parte de la INTERVENTORÍA y verificado por Findeter, que cumplan con los requerimientos y áreas definidas en el alcance de la etapa 1 del proyecto. Una vez surtida esta etapa y con la aprobación se deberá desarrollar el anteproyecto arquitectónico, el proyecto arquitectónico y los estudios de ingeniería requeridos.

El contratista previamente deberá realizar:

- Visitas al terreno por proyectista.
- Revisión de normas vigentes (datos técnicos y reglamentos).
- Estudio de restricciones de uso.
- Estudio de afectaciones, altura, colindancias, etc.
- Estudio de infraestructura existente (cédula de investigación de servicios), Instalaciones eléctricas, hidráulica, drenaje, vialidades, teléfono.
- Verificación de Trámites necesarios (licencias, permisos, etc.)
- Solicitud de disponibilidad de servicios de acueducto y alcantarillado

5.7. ANTEPROYECTO

Una vez se hayan aprobado los esquemas básicos para cada uno de los proyectos por la INTERVENTORIA y

verificado por FINDETER, se procederá a la elaboración de los anteproyectos, los cuales deben contener:

Productos esperados

a. Desarrollo de anteproyecto de conjunto:

- Criterios básicos de diseño.
- Listado de protocolos de referencia.
- Diagramas de funcionamiento.
- Propuesta bioclimática
- Desarrollo del Programa Arquitectónico general
- Plano de implantación del Proyecto en el contexto con edificaciones existentes
- Plano de Zonificación.
- Propuesta de la planta de conjunto.
- Plano general de plataformas.
- Propuesta de exteriores, jardinería, estacionamiento e instalaciones deportivas.
- Curvas de nivel.
- Presupuesto de obra
- Estudio de vialidades y propuesta de accesos.
- Elaboración de trabajos de presentación (renders, videos, entre otros).
- Elaboración de maqueta
- Desarrollo del Plan Maestro general y por etapas.
- Memoria descriptiva de anteproyecto de conjunto.
- Revisión de cumplimiento de afectaciones y restricciones.

b. Desarrollo del anteproyecto arquitectónico

- Criterios básicos de diseño.
- Diagramas de funcionamiento.
- Desarrollo del Programa Arquitectónico por área.
- Verificación de las normas y criterios de diseño
- Planos arquitectónicos de anteproyecto.
- Propuesta de acabados exteriores.
- Elaboración de trabajos de presentación. (renders, videos, entre otros).
- Plano de acabados para espacios tipo: aulas, pasillos, baños, comedores, laboratorios.
- Muestras de acabados.
- Propuesta de estructura.
- Propuesta de instalaciones.
- Equipamiento.
- Plano de ubicación de contactos
- Plano de ubicación de apagadores
- Plano de ubicación de teléfonos
- Plano de ubicación de lámparas
- Plano de ubicación de mobiliario
- Plano de ubicación de equipos especiales
- Plano de ubicación de voz y datos
- Memoria descriptiva del anteproyecto.
- Planos base
- Catálogo general de partidas de obra.

- Estimado preliminar de costo de obra.
- c. Desarrollo del anteproyecto de instalaciones de conjunto.
- Ubicación de tanques de agua y equipos hidroneumáticos
 - Ubicación de gabinetes de incendio y/o rociadores automáticos, según aplique
 - Definir localización de bajantes de aguas lluvias y residuales
 - Localización de conexión final de drenajes a colector público o redes existentes
 - Localización de acometida de agua a red pública o existente
 - Definir criterios de localización de registros de control
 - Localización de medidor de gas o conexión a red existente, si es el caso.
 - Definir rutas de conducción de tuberías de los diferentes sistemas
 - Definir criterios de localización de cajas de inspección.
 - Ubicación de planta de tratamiento, si así se requiere.
 - Criterio general de canalización
 - Ubicación general de redes propuesta de intersecciones.
 - Análisis de drenaje de aguas negras, conforme al perfil del terreno.
 - Análisis de drenaje de aguas pluviales conforme al perfil del terreno.
 - Definir ubicación de la acometida eléctrica.
 - Definir ubicación de toma general de agua.
 - Definir ubicación de acometida telefónica.
 - Establecer punto de descarga al drenaje municipal.
 - Definir red contra incendios.
 - Ubicación de la planta de tratamiento.
 - Ubicación de pozos de inyección de aguas tratadas.
 - Diseño preliminar de iluminación
 - Definir necesidad de colocar planta de emergencia y posible ubicación.
 - Ubicar el o los cuartos de máquina.

5.8. PROYECTO

Los diseños deberán dar cumplimiento a la Norma Técnica Colombiana NTC 4595. Igualmente deben cumplir con los contenidos básicos determinados en el DOCUMENTO 01 de las DOCUMENTACIONES SOBRE PRACTICA PROFESIONAL del Consejo Profesional Nacional de Arquitectura y sus Profesiones Auxiliares de Colombia- "Alcance y etapas de referencia en los servicios profesionales de diseño arquitectónico." Debe cumplir las determinaciones previas realizadas por la INTERVENTORÍA de Diseños en cada una de las entregas parciales y en la definitiva.

Dentro de la consultoría, el contratista se compromete a entregar en original y dos copias físicas y magnéticas los siguientes productos:

- Estudio de suelos
- Estudio topográfico
- Diseño arquitectónico y urbano paisajístico bajo criterios de bioclimática y sostenibilidad
- Diseño estructural y de elementos no estructurales
- Diseño de redes hidrosanitarias
- Diseño de redes de gas propano y/o gas natural en los sitios que se requieran en la construcción
- Diseño de sistema de redes contra incendios exterior e interior (incluye consulta de requisitos para obtener aval del cuerpo oficial de bomberos de la localidad, si se requiere)

- Diseño redes eléctricas (CONTEMPLANDO ACOMETIDA PRINCIPAL)
- Diseño de redes de voz y datos (CONTEMPLANDO ACOMETIDA PRINCIPAL)
- Presupuesto Detallado de Referencia, Análisis Unitarios y Especificaciones Técnicas de Construcción.
- Cronograma de Actividades de la Obra.

5.8.1. Diseño Arquitectónico y Proyecto urbanístico, paisajístico, normatividad personal con limitaciones físicas y normatividad urbanística de la ciudad o municipio

Corresponde al diseño arquitectónico y proyecto urbanístico, paisajístico de la totalidad de los diferentes proyectos que deberá cumplir con el plan de necesidades de espacios físicos, áreas mínimas y demás estipulaciones de acuerdo con la normatividad urbanística requerida por el proyecto a diseñar y del Municipio (Plan de Ordenamiento Territorial y demás normas vigentes en el municipio) y toda aquella vigente que para tal efecto regule su ejecución.

La participación de los profesionales en el asesoramiento bioclimático y sostenibilidad, debe presentarse en todos los estudios y diseños a realizarse en este proceso. Estos comprenden el cálculo y diseño bioclimático.

El diseño arquitectónico de los módulos, deberá respetar las áreas mínimas que se indican en el programa arquitectónico, la descripción espacial de los ambientes y las recomendaciones mínimas de construcción (especificaciones técnicas).

El desarrollo del diseño del proyecto, deberá obedecer a procedimientos de diseño estandarizados basados en estimación de parámetros y criterios técnicos acordes con la normatividad técnica vigente. No se aceptarán diseños no argumentados, ni aquellos que no puedan ser justificados técnicamente.

Productos esperados

El CONTRATISTA elaborará y entregará a la INTERVENTORÍA del proyecto, los planos y documentos que a continuación se relacionan:

- a. Planos urbanísticos y de detalles (constructivos) de la propuesta urbana, en original y dos copias en medio físico y medio magnético. Incluye cuadro de áreas, cuatro (4) imágenes tridimensionales o renders del proyecto urbano con los bloques y cerramiento por sus cuatro fachadas y el entorno inmediato, debidamente firmados por el consultor y/o arquitectos proyectistas incluida la INTERVENTORÍA.
- b. Planos arquitectónicos y de detalles (constructivos) de cada uno de los bloques que resulten y cerramiento que conforman el proyecto, en original y dos copias en medio físico y medio magnético, debidamente firmado por el consultor y/o arquitectos proyectistas incluido la INTERVENTORÍA. Incluye plantas arquitectónicas de todos los pisos o niveles y corredores, fachadas de todas las vistas o caras, cuatro (4) cortes (mínimo dos cortes transversales y dos cortes longitudinales), seis (6) imágenes tridimensionales o renders (mínimo dos exteriores, tres interiores y una aérea), detalles constructivos y arquitectónicos generales (pisos, enchapes, cielo rasos, entre otros), de carpintería metálica y madera, de cada bloque u edificio y cerramiento. Las especificaciones de materiales a utilizar en la construcción, se marcarán en la totalidad de los planos referidos.
- c. Memorias y cálculos de los resultados del comportamiento de la simulación del asoleamiento, comportamiento térmico y vientos sobre el proyecto.
- d. Cuantificación de las cantidades de obra y especificaciones técnicas, involucrando todas las actividades que se requieren para la construcción del proyecto. Se debe adjuntar memorias de cálculo.

- e. Formulario solicitud de expedición de la licencia de construcción debidamente diligenciado y firmado por los arquitectos que ejecutarán el anteproyecto arquitectónico y urbano y el ajuste a dicho anteproyecto, bajo los criterios de bioclimática y sostenibilidad y la radicación correspondiente ante la oficina de planeación municipal y/o curaduría urbana.
- f. Paralelo a lo anterior y con el fin de garantizar la consulta a todas las entidades, se debe realizar solicitud y/o consulta por escrito con radicado ante las corporaciones ambientales competentes solicitando si se requiere permiso de vertimientos o permisos ambientales especiales para la construcción.

NOTA: LOS RESULTADOS DE LA CONSULTORÍA CONTRATADA POR FINDETER, SERÁN PROPIEDAD DEL MINISTERIO DE EDUCACIÓN NACIONAL – MEN Y FINDETER Y PODRÁN SER UTILIZADOS TOTAL O PARCIALMENTE COMO PROTOTIPOS EN OTROS PROYECTOS.

5.8.2. Diseño Estructural y de elementos no estructurales

Con base en el estudio de suelos, el levantamiento topográfico, el diseño arquitectónico, la implantación del proyecto y la información recopilada y analizada, el CONTRATISTA deberá desarrollar el análisis estructural de las edificaciones proyectadas así como de todos los elementos portantes y no portantes con criterios de economía y estabilidad en el tiempo.

En consecuencia los estudios y diseños estructurales de cada uno de los bloques que conforman el Proyecto, el cerramiento perimetral y obras exteriores (vías internas, parqueaderos, andenes, plazoletas, canalizaciones, entre otros y según lo defina el diseño arquitectónico y paisajístico), como estructuras adicionales se tendrían en cuenta tanques de agua, muros de contención en caso de requerirse, se realizarán acatando la Norma Sismo Resistente del 2010 (NSR-2010), los Decretos de Microzonificación Sísmica del Municipio y demás normas complementarias vigentes, bajo criterios de bioclimática y sostenibilidad, normatividad urbanística vigente y los requerimientos propios de la infraestructura educativa. Los diseños deben contemplar los análisis previos, las memorias de cálculo y análisis de resultados, información sobre el software utilizado, los planos de diseño para la construcción estructural de la cubierta, de los elementos portantes y no portantes; así mismo debe incluir las correspondientes cantidades de obra, análisis de precios unitarios, especificaciones técnicas, listas de refuerzo y figuración y despieces de estructuras. Estos estudios y diseños se realizarán para todos los elementos que lo requieran.

Lo deberá realizar un ingeniero civil con especialización o maestría en estructuras. Corresponde al diseño y cálculo de la totalidad de elementos en concreto reforzado convencional u material estructural que se ajuste al proyecto arquitectónico, para la cimentación y estructura de los bloques o edificaciones en todos sus niveles y cubierta, elementos no estructurales y estructura metálica o de concreto para los elementos arquitectónicos que caracterizan cada una de las edificaciones a construir y a lo dispuesto en la Ley 400 de 1997, NORMA NSR-10 CONSTRUCCIONES SISMORESISTENTES. De igual manera el diseño de estructuras complementarias como tanques, plantas de tratamiento, muros de contención que se puedan llegar a requerir en el proyecto.

Se hace especial énfasis en la solución estructural y de cimentación, para lo cual el consultor presentará dos alternativas, con el fin de analizar la de mayor viabilidad técnica y económica. (Esto se debe contemplar desde el punto de vista geotécnico dado que son las características geomecánicas del suelo las que definen el tipo de cimentación).

El Estudio comprenderá como mínimo entre otros los siguientes aspectos:

- Los trabajos contemplan el Estudio de las posibilidades de uso de diferentes sistemas estructurales; planteamiento de ventajas y desventajas para tomar la decisión sobre el sistema estructural más conveniente.

- Planteamiento del sistema estructural de acuerdo con las necesidades arquitectónicas del proyecto.
- Evaluación de los diferentes tipos de cargas a aplicar a las estructuras.
- Estudio y análisis Dinámico de las estructuras que incluye la determinación de las características dinámicas, cálculo de los periodos y modos de vibración, cálculo de las fuerzas de inercia probables según la norma sismo-resistente NSR-10 y cálculo comparativo con lo obtenido por la superposición de modos de respuesta, si las condiciones de la estructura así lo hicieran recomendables, cálculo de los efectos sísmicos y de viento sobre la estructura. En esta etapa se tendrán en cuenta los efectos torsionales por causas sísmicas y de viento y se someterá la estructura a todas las posibles combinaciones de efectos que pueda verse enfrentada en la realidad, combinaciones de carga, con el objeto de seleccionar los valores más desfavorables.
- El diseño estructural debe ser concordante con el estudio de suelos principalmente en lo relacionado con el diseño de la cimentación, las estructuras de contención y en la definición de los parámetros del espectro de aceleraciones para la evaluación de los efectos sísmicos.
- Estudio y diseño de la cimentación de cada bloque o edificio, cerramiento perimetral y demás elementos que así lo requiera y que conforman el proyecto.
- Análisis estructural en el software para efectos de cargas muertas o permanentes de las estructuras y de las sobrecargas vivas o variables que tengan que soportar según el uso de las construcciones.
- Análisis estructural en el software para cargas verticales u horizontales o de sismo y las combinaciones de ellas, de acuerdo a la NSR-10.
- Estudio y diseño de los elementos metálicos que componen la estructura de escaleras y cubierta de los bloques que conforman el proyecto, según lo requiera.
- Las estructuras de cada bloque que conforma el proyecto puede ser en concreto reforzado o un material alternativo que cumpla la resistencia exigida en la NSR-10.
- Memoria de Cálculo para el diseño estructural de cada uno de los elementos estructurales de cada bloque, entre otras con la siguiente información: análisis sísmico teniendo en cuenta para ello el estudio de micro zonificación si existe, análisis estructural, interpretación de los resultados y determinación de la cuantía de refuerzo (cartillas de despiece) incluyendo entre otros pilotes en concreto o madera, o caissons o zapatas según se defina, placa flotante y/o de contra piso, vigas de cimentación y aéreas, tanques de almacenamiento de agua, cuartos de máquinas y equipos, muro de cerramiento, columnas, escaleras, placas de entrepiso y cubierta, dinteles, etc.
- Diseño y cálculo de elementos no estructurales correspondiente a los muros divisorios y de fachada, antepechos y dinteles.
- Diseños estructurales para todos los elementos que resulten de los diseños hidráulicos y sanitarios anteriormente mencionados. Planos de todos los elementos estructurales de cada bloque o edificación, indicando en cada caso los parámetros sísmicos del suelo, capacidad portante, especificaciones de materiales, despiece de los refuerzos de todos los elementos estructurales y no estructurales, incluyendo placa de contra piso y vigas de cimentación, longitud de traslapes y ganchos, recubrimientos del refuerzo, las juntas estructurales y constructivas que sean necesarias, tanques de almacenamiento de agua, la carga viva, grupo de uso.
- Coeficiente de importancia, los cortes y plantas estructurales que sean necesarios para efectos de aclarar mejor el diseño.
- El plano de cimentación debe estar firmado con Matrícula Profesional y avalado por el Ingeniero Civil Contratista del Estudio de Suelos.
- Diseño de Tanques de almacenamiento, según las condiciones de suministro y abastecimiento permanente de agua especificadas por el diseño hidráulico interior y exterior. Serán diseñados en concreto reforzado impermeabilizado con una resistencia mínima de 4.000 PSI y/o un sistema alterno que cumpla con las capacidades mínimas de la demanda del proyecto.
- La placa y/o cubierta se diseñará en el material especificado por la asesoría en bioclimática y sostenibilidad.
- Plano de detalles estructurales y constructivos de la totalidad de elementos estructurales incluida la cimentación, estructura en concreto reforzado y elementos no estructurales.

- Realizar las reuniones de coordinación programadas del proyecto, antes de su iniciación y durante la ejecución del mismo; con el fin de coordinar los trabajos y que los diseñadores entre otros el arquitectónico, hidráulico, sanitario, eléctrico y geotecnista tengan pleno conocimiento del proyecto.

Productos esperados:

El consultor elaborará y entregará a la INTERVENTORÍA del proyecto, los planos y documentos que a continuación se relacionan:

- a. Memorias de cálculo y diseño de la cimentación, estructura en concreto reforzado y/o metálica según se requiera, muros divisorios y de fachada, antepechos y dinteles diseñados como elementos no estructurales y estructuras complementarias como tanques, plantas de tratamiento, muros de contención, etc., cartilla de despieces del refuerzo para todos los elementos estructurales, de cimentación y no estructurales y obras exteriores en original y dos copias en papel y medio magnético.
- b. Juego de planos correspondiente al diseño estructural de las edificaciones y sus cubiertas, el cual deberá contener, todas las plantas, cortes necesarios y suficientes para una debida comprensión y construcción del proyecto. Planos estructurales constructivos, los cuales deben contemplar las plantas de formaletas con localización y dimensiones de todos los elementos, los despieces y colocación de refuerzos, traslapes, longitudes de desarrollo, cortes y detalles especiales que se requieran para una fácil interpretación y ejecución. Dentro de los planos, se deberá indicar las especificaciones de los materiales de construcción, los procedimientos constructivos y toda la información que se considere relevante para la construcción y supervisión técnica estructural, grado de capacidad de disipación de energía bajo el cual se diseñó el material estructural del sistema de resistencia sísmica, las cargas vivas y de acabados supuestas en los cálculos y el grupo de uso al cual pertenece.
- c. Cuadro resumen de cantidades de obra. Listas de hierros y figuración para elementos de concreto y despiece de elementos. Especificación de materiales, detalles y procedimientos constructivos.
- d. Memorial de responsabilidad civil en original y dos copias tamaño carta.
- e. Formulario solicitud de expedición de la licencia de construcción debidamente diligenciado y firmado por el consultor o profesional que ejecutarán el diseño estructural del proyecto.

5.8.3. Estudios y Diseños Hidrosanitarios, Gas Propano y Contraincendios Interior y exterior

Comprende el estudio y diseño de las redes hidráulicas, sanitarias, de drenaje superficial y subterráneo y demás estructuras, necesarias para el óptimo suministro de agua potable; el sistema de tratamiento; la evacuación y disposición de las aguas negras y lluvias, gas propano y contraincendios interior y exterior de todas las estructuras y del proyecto en general (nuevas edificaciones a construirse) si éste lo requiere.

Para la Elaboración de los diseños hidráulicos, sanitarios y gas se deberá tener en cuenta las conexiones internas, externas y las redes principales del municipio, se deberá realizar una investigación previa sobre las normas y redes existentes, tanto de agua potable, como de aguas negras y lluvias y contraincendios más próximas al proyecto, en las empresas públicas prestadoras del servicio y el cuerpo de bomberos de las Ciudades y Municipios. De igual manera presentará los respectivos diseños y cálculos ante dichas entidades para obtener la respectiva aprobación y permisos de conexión definitiva. Se deberá propender por incluir un sistema de recolección de agua a partir de las cubiertas para su reutilización y garantizar un manejo eficiente del agua. Los diseños Hidrosanitarios incluyen los diseños de las redes de distribución de agua potable, de incendios si el proyecto (nuevas edificaciones a construirse) lo requiere, de alcantarillado de aguas lluvias y aguas negras, con sus respectivos empates con las tuberías existentes.

Nota: el alcance de las obras a construir deberá garantizar su funcionamiento integral (agua, alcantarillado, red eléctrica, voz, datos, gases, redes contraincendios, iluminación exterior, exteriores, etc).

Por lo anterior, para el proyecto se debe proponer instalaciones y redes hidrosanitarias que garanticen el servicio y el funcionamiento de las áreas intervenidas y que competen a las edificaciones nuevas que se pretenden ejecutar mediante la presente convocatoria.

Se consultará normas y recomendaciones técnicas relativas a las redes de conducción de gas propano, desde el punto de almacenamiento (tanque principal), hasta los puntos de servicios localizados en comedores que lo requieran.

Los diseños y cálculos se ejecutarán de acuerdo con la normatividad vigente, establecida por las entidades prestadoras de los servicios públicos referidos y el honorable cuerpo de bomberos de las ciudades y Municipios, la entidad ambiental competente y toda aquella que para tal efecto regule su ejecución. Dentro de dichas normas se encuentran las siguientes:

- NSR 10 Norma Sismo Resistente de 2010
- NTC 2505 Instalaciones para suministro de gas combustible destinadas a usos residenciales y comerciales
- RAS 2000 Reglamento Técnico del sector de Agua Potable y Saneamiento Básico
- NTC 1500 Código Colombiano de Fontanería
- NTC 1669 Norma para la instalación de conexiones de mangueras contra incendio
- Normas locales del Municipio.
- Demás normas aplicables.

En caso de no existir redes o capacidad insuficiente de las existentes dentro de la infraestructura, se deben realizar los diseños hidráulico, sanitario, pluvial para las redes matrices internas de los sistemas de acueducto, alcantarillado de aguas residuales y alcantarillado de aguas lluvias incluida la especificación de los sistemas de tratamiento según el plan maestro aprobado para el proyecto, de conformidad con la Norma RAS/2000, y demás normas y reglamentos que lo aclaren, amplíen o modifiquen, y contener entre otras como mínimo la siguiente información:

- Evaluación del consumo y gasto de los servicios indicados, para lo cual se debe tener en cuenta los manuales de diseño y los consumos para los diferentes bloques o edificios que conforman el proyecto.
- Diseño y cálculo de acometidas de red principal hidráulica y distribución interior por cada bloque si da a lugar.
- Diseño y cálculo de acometidas a red principal, ventilación y reventilación interior, colectores finales de aguas negras y lluvias (secundarios).
- Diseño dimensional de tanques de agua y especificación de equipos de presión o de bombeo
- Dimensionamiento y diseño de la Fuente de Abastecimiento, reservorio de abastecimiento de agua cruda, para utilización durante los periodos de sequía, con una capacidad de uso institucional mínima de reserva de tres días, para la capacidad de hombres exigida por el proyecto.
- Especificación de la planta de tratamiento de agua potable.
- Diseño de la red matriz de impulsión de agua cruda y agua tratada hasta el reservorio de tanques altos y bajos del sistema de acueducto, en caso de requerirse por inexistencia de redes en la localidad donde se construirá el proyecto.
- Diseño de los tanques de almacenamiento de agua tratada con capacidad máxima de almacenamiento para 3 días, distribuidos entre en tanque subterráneo y los tanques elevados, en el porcentaje que arroje el diseño de conformidad con el número de hombres que utilizan los diferentes bloques o edificaciones del proyecto.
- Diseño de la estación de bombeo del tanque bajo, sistema y tanques elevados, del agua tratada, con el empleo de Equipos de Presión, para mantener de forma constante el suministro de agua potable y el sistema contraincendios interior y exterior del proyecto.

- Diseño y cálculo de la red de distribución matriz (exterior) e interior de acueducto por cada bloque que conforma el proyecto, sectorizando por circuitos.
- Diseño de las redes de alcantarillado matriz (exterior) de agua residual del proyecto calculando los caudales reales por aparatos sanitarios instalados.
- dimensionamiento de pozos, cámaras de caída, cajas de inspección necesarios para el trazado de las redes matrices en los regímenes de diseño.
- En caso de que las Ciudades y Municipios, no cuenten con sistema de evacuación de aguas servidas, diseñar la red de alcantarillado sanitario de conducción hasta la planta de tratamiento de aguas residuales y de allí a la entrega final de campos de infiltración y/o fuentes superficiales de agua según la disponibilidad de servicios
- Especificaciones técnicas de la planta de tratamiento de aguas residuales. Diseño del drenaje superficial para el dimensionamiento del alcantarillado de aguas lluvias.
- Diseño de las redes de alcantarillado de aguas lluvias del proyecto.
- Diseño de las redes de alcantarillado pluvial interno de conducción hasta los vertimientos finales a los cuerpos de agua aceptados por la corporación autónoma regional correspondiente.
- Diseño y cálculo para la implementación de sistemas de reutilización de aguas lluvias y grises, los cuales incluyen desde la captación, almacenamiento, tratamiento y distribución.

Nota: de acuerdo con las condiciones de accesibilidad y ubicación del proyecto, y en caso que el mismo lo requiera, se diseñará y construirá la implementación del sistema alternativo de captación y conducción de aguas residuales más adecuado ya sea por pozo séptico o conexión a red matriz y garantizar la disposición de aguas residuales.

En caso de requerirse, se debe contemplar diseño, cálculo y construcción del sistema o red contraincendios interior y exterior, por cada bloque o edificio que conforma el proyecto. El diseño y la construcción debe contemplar los gabinetes de incendio y/o rociadores, según la norma NSR 10. (Consultar requisitos para obtener aval del cuerpo oficial de las Ciudades y Municipios, si se requiere), y de igual forma contempla el diseño, cálculo y construcción de la red de gas propano interior y exterior por cada bloque que conforma el proyecto. El CONTRATISTA deberá realizar los diseños y construcción de gas, de acuerdo a: El tipo de servicio de gas que existe en el lugar del proyecto (por acometida o por tanques) y los respectivos diseños arquitectónicos.

Se requiere realizar las reuniones de coordinación programadas del proyecto, antes de su iniciación y durante la ejecución del mismo; con el fin de supervisar los trabajos y que la totalidad de los diseñadores en todas las especialidades, tengan pleno conocimiento del proyecto.

El consultor debe tramitar los contadores de los servicios públicos para los proyectos que así lo requieran.

Productos esperados:

El consultor elaborará y entregará a la INTERVENTORÍA del proyecto, los planos y documentos que a continuación se relacionan:

- a. Memorias de cálculo, especificaciones generales, especificaciones de equipos y diseño de las redes y equipos hidráulicos de agua potable y contraincendios, sanitarias de aguas servidas y lluvias y de gas propano interior y exterior de cada bloque y obras exteriores (urbanismo) que conforman el proyecto, en original y dos copias en medio físico y medio magnético.
- b. Memorias de cálculo, especificaciones y planos para la implementación de los sistemas de la reutilización de aguas grises y lluvias en original y dos copias en medio físico y medio magnético.

- c. Cuantificación de las cantidades de obra, involucrando todas las actividades que se requieren para la construcción del proyecto. Indicar las especificaciones de materiales, equipos requeridos y procedimientos constructivos.
- d. Planos Isométricos de las redes hidráulicas de agua potable, incendio y gas, en original y dos copias en medio físico y medio magnético, debidamente firmados por el consultor y el proyectista hidro-sanitario y de gas propano. Detalles de conexión de equipos hidráulicos; tanques de agua; conexión de aparatos sanitarios; cajas de inspección; pozos de inspección; Medidores; esquemas verticales y demás detalles que se consideren necesarios para la correcta interpretación del proyecto.
- e. Planta y perfiles generales de tuberías de suministro, de desagües de aguas negras, lluvias y drenajes, suministro y red de incendios, gas y demás, indicando longitudes de tramos, diámetros, especificación de materiales y demás información necesaria para la perfecta ejecución del proyecto. Plantas generales de redes e instalaciones existentes.
- f. Memorial de responsabilidad civil en original y dos copias tamaño carta.
- g. Trámite de presentación y aprobación de los diseños de las redes hidro-sanitarias, gas propano y contra incendios interior y exterior por parte de las empresas públicas prestadoras de los servicios referidos y el honorable cuerpo de bomberos de las Capitales y Municipios (contra incendios).

5.8.4. Estudios y Diseños Eléctricos

Corresponde a la ejecución del diseño y calculo eléctrico de media y baja tensión interior y exterior y el apantallamiento de cada bloque y obras exteriores que conforman el proyecto arquitectónico y urbano final, incluidos el trámite de presentación y aprobación del proyecto por parte de las entidades competentes en la ciudad y Municipio, para lo cual el consultor dispondrá a su costa el desplazamiento aéreo, terrestre y/o marítimo según sea el caso y viáticos de un Ingeniero Electricista y equipo requerido, con el fin de recopilar la información básica en las entidades competentes de las Ciudades y Municipios, conocer el predio y sus determinantes eléctricas para el diseño y la respectiva aprobación de los diseños eléctricos.

El diseño se realizará en dos fases, siendo la primera un anteproyecto, en el cual se plasma una idea básica y general del proyecto y su estudio debe estar fundamentado en las necesidades del contratante (iluminación, tomacorrientes y potencia). El resultado de este trabajo preliminar debe contener los diagramas esquemáticos (no necesitan ser elaborados a escala) y documentos que sean suficientes para definir las características principales de la obra. (Ver numeral 6.7 ANTEPROYECTO)

El Ingeniero proyectista debe incluir una o varias alternativas a nivel general que permitan al contratante tomar una decisión, para elaborar el proyecto definitivo.

Igualmente se deben incorporar **criterios de bioclimática** relacionados con la iluminación natural y artificial de bajo consumo energético y contaminación ambiental, que en conjunto con la automatización del proyecto se logre la optimización y eficiencia del sistema y de sostenibilidad para determinar un sistema de energía renovable basado en la luz solar (ESTE PUNTO DEBE SER COORDINADO CON EL DISEÑO ARQUITECTÓNICO QUE PERMITA UN EXCELENTE APROVECHAMIENTO DE LA LUZ SOLAR), de tal manera que permita su implementación para la red de iluminación del proyecto, si así lo define el contratante. Por ser un trabajo preliminar no contiene planos ni especificaciones que permitan realizar la obra.

Con relación al proyecto definitivo, previa concertación y aprobación del anteproyecto con la INTERVENTORÍA y la supervisión, se definirán:

- Determinar las normas, códigos, restricciones, licencias y todas las variables que puedan influir en el proyecto, por parte de las entidades gubernamentales.
- Establecer si las condiciones primarias son aceptables para el buen desarrollo del proyecto, tales como:
 - Localización de redes eléctricas, tensiones de servicio, equipos, espacios y vías de acceso.
 - Elaborar los planos esquemáticos que permitan la interpretación global del proyecto.
 - Elaborar las posibles alternativas de diseño y construcción con sus correspondientes descripciones de funcionamiento u operación, incluidos criterios de bioclimática y sostenibilidad descritos en el anteproyecto.
 - Presentar un presupuesto detallado de la posible inversión determinando, el posible margen de error con el cual se calculó.

El diseño eléctrico se ejecutará de acuerdo a la norma NTC 2050 Código Eléctrico Colombiano ICONTEC última revisión, norma para el sistema de apantallamiento bajo los lineamientos de la NTC4552 vigente y demás normas que de este instituto se apliquen y RETIE vigente, la normatividad del operador de red eléctrica de la zona y toda aquella que para tal efecto regule su ejecución. Para su ejecución se requiere la realización del levantamiento de las redes e instalaciones eléctricas existentes en el área bajo diseño o asociadas directamente a esta, de baja tensión y alumbrado general

En caso de requerirse, el consultor deberá tramitar los contadores de los servicios públicos para garantizar el servicio y funcionamiento del proyecto, se precisa que las redes, tanques y demás elementos que contemplen estos diseños son unificados para la totalidad del proyecto.

Nota: el alcance de las obras a construir deberá garantizar su funcionamiento integral (agua, alcantarillado, red eléctrica, voz, datos, gases, redes contra incendios, iluminación exterior, exteriores, etc).

Por lo anterior, para el proyecto se debe proponer instalaciones y redes eléctricas que garanticen el servicio y el funcionamiento de las áreas intervenidas y que competen a las edificaciones nuevas que se pretenden ejecutar mediante la presente convocatoria.

De acuerdo con las condiciones de accesibilidad y ubicación del proyecto, y en caso que el mismo lo requiera, se diseñará y construirá la implementación del sistema alternativo de suministro eléctrico más adecuado ya sea por planta eléctrica o paneles solares.

El valor total de la oferta por m2 global fijo incluye la construcción del proyecto el cual incluye la instalación de tanques de agua con capacidad de reserva para agua potable y contra incendios si se requiere, la construcción de pozos sépticos y campos de infiltración de ser necesarios, acometida eléctrica hasta tablero general de la institución y cambio de contador de ser necesario, instalación de sistema de apantallamiento, equipos y tableros eléctricos necesarios, acometidas hidráulicas y sanitarias, equipos hidroneumáticos para sistema de suministro de agua potable y los de red de incendio si así se requiere, se incluye la adecuación y seguridad de los espacios necesarios para instalación y ubicación de los equipos especiales y tableros eléctricos, así como la señalización e iluminación de emergencia y todo aquello que permita al equipamiento ser funcional en cada uno de sus espacios para su recibo.

Productos esperados:

El CONTRATISTA elaborará y entregará a la INTERVENTORÍA del proyecto, los planos y documentos que a continuación se relacionan:

- a. Memorias de cálculo y diseño de las redes eléctricas de media y baja tensión interior y exterior y apantallamiento, incluidos criterios de bioclimática y sostenibilidad, para cada bloque y obras exteriores que conforman el proyecto, en original y dos copias medio físico y medio magnético.

- b. Planos de las redes eléctricas de media y baja tensión y apantallamiento interior y exterior de cada bloque (por piso) y obras exteriores que conforman el proyecto, incluidos detalles específicos y de construcción para conexión, detalle estructuras de arranque y llegada; detalle de subestación de energía; detalle del equipo de medida; detalle de canalizaciones y cámaras; detalle arquitectónico del local de la subestación; detalle de la planta eléctrica, plano de canalizaciones internas eléctricas, cuadros de carga y diagramas unifilares; diagrama de TV; diagrama de sistema a tierra y apantallamiento; diseño del sistema externo de protección contra descargas eléctricas atmosféricas de acuerdo a la NTC 4552 última actualización en original y dos copias en papel rebordado y medio magnético, debidamente firmados por el consultor y el proyectista eléctrico.
- c. Especificaciones técnicas de equipos y diseños de las redes, incluyendo luminarias y demás accesorios que se conectarán a las redes proyectadas y materiales a utilizar.
- d. Elaborar cantidades detalladas de obra para el proyecto eléctrico, de acuerdo a los diferentes capítulos y etapas constructivas en que se divida el mismo.
- e. Elaborar el Presupuesto del proyecto eléctrico de acuerdo a las cantidades de obra. Elaborar las especificaciones técnicas de cada uno de los ítems del presupuesto.
- f. Memorial de responsabilidad civil en original y dos copias en medio físico.
- g. Tramite de presentación y aprobación de los diseños de las redes eléctricas de media y baja tensión interior y exterior del proyecto por parte de las empresas públicas prestadoras del servicio de energía eléctrica en las ciudades y Municipios.

5.8.5. Estudios y Diseños de las Redes de Voz y Datos

Corresponde a la ejecución del diseño y cálculo de la red de voz y datos, interior y exterior, que incluya la integración de todos los sistemas control y verificación existente en: cuartos técnicos, cuarto de control, back bon, UPS, plantas eléctricas, bombas hidráulicas y contraincendios, control de acceso, CCTV, detección de incendios, torres y antenas para comunicaciones, cableado estructurado, comunicaciones, sistema *Pidem* para control acceso, circuito cerrado de televisión exterior e interior para vigilancia y seguridad, control de iluminación, detección de incendios, control de climatización y ventilación natural y/o mecánica, entre otros, con tecnología de punta, de tal manera que se integren las redes de comunicaciones, seguridad, energía, cómputo y control de la edificación, para lo cual el consultor dispondrá a su costa el desplazamiento aéreo, terrestre y/o marítimo según sea el caso y viáticos del profesional y equipo requerido, con el fin de recopilar la información básica en las entidades competentes de la ciudad y Municipios.

El diseño de voz y datos y domótica se ejecutará de acuerdo a las normas ANSI e ISO, según corresponda y toda aquella que para tal efecto regule su ejecución.

Productos esperados:

El consultor elaborará y entregará a la INTERVENTORÍA del proyecto, los planos y documentos que a continuación se relacionan:

- Memorias de cálculo y diseño de las redes de voz y datos y domótica (automatismo) bajo criterios de bioclimática y sostenibilidad, para cada bloque y obras exteriores que conforman el proyecto, en original y dos copias en medio físico y medio magnético.

- Planos de las redes eléctricas de las redes de voz y datos y domótica (automatismo interior y exterior de cada bloque, incluidos detalles específicos y constructivos de equipos, cuarto de control (integración del sistema automatizado), cuartos técnicos y de UPS, torres de comunicaciones, cárcamos, canalizaciones y demás que se requieran por el proyecto, en original y dos copias en medio físico y medio magnético, debidamente firmados por el consultor y el proyectista.
- Memorial de responsabilidad civil en original y dos copias tamaño carta.

5.8.6. Otros Diseños

El CONTRATISTA debe plantear un DISEÑO PAISAJÍSTICO que procure la conservación de aquellos árboles cuya condición fitosanitaria lo amerite. Se deben utilizar especies nativas y propias de la zona según el espacio que se quiera conformar.

Estos deben incluir:

- Especificaciones, calidad, cantidad y especies propuestas para la arborización.
- Cobertura vegetal propuesta según las especies.
- Distancias y alturas mínimas de plantación.
- Lineamientos establecidos por la Corporación Autónoma Regional correspondiente, incluyendo la aprobación de la propuesta.
- Proyección de elementos paisajísticos que permitan mitigar los impactos generados en temas relacionados con ruido.

Se debe entregar planos y detalles constructivos, juego de planos correspondiente a otros diseños (Diseño geométrico de vías, Diseños de estructura de andenes y pavimentos, mobiliario urbano, etc. ;) los cuales deberán contener, todos los planos necesarios y suficientes para una debida comprensión y construcción del proyecto. El diseño Paisajístico debe incluir planos con la vegetación, arborización y flora propuesta. Debe especificar las especies escogidas.

5.8.7. Presupuesto de obra y especificaciones técnicas

Con base en todos los estudios y diseños técnicos, de redes, servicios y arquitectónicos, el consultor deberá medir, cuantificar y presupuestar todos los elementos para la construcción de todas las instalaciones de la nueva construcción. Previo el inicio de esta actividad la INTERVENTORÍA del proyecto deberá haber revisado y aprobado la concordancia y coherencia entre todos los diseños.

Adicionalmente deberá elaborar el presupuesto DE REFERENCIA PARA LA ENTIDAD CONTRATANTE, las especificaciones técnicas, los análisis de precios unitarios y las cantidades de obra. El resultado de esta operación no debe superar el presupuesto ofertado y con este valor se debe ejecutar el 100% de la obra diseñada y aprobada por la INTERVENTORÍA.

La elaboración del presupuesto de obra, requiere del conocimiento detallado de los diseños de los proyectos, pues implica contar con dos insumos fundamentales que son las especificaciones técnicas (generales y particulares) y las cantidades de obra.

La definición de los valores unitarios de las actividades que conforman el presupuesto, se realizará mediante la metodología para calcular el costo de actividades de obra, conocida como "Análisis de Precios Unitarios" APU.

El presupuesto de obra deberá estar conformado por los siguientes elementos:

- No. de Ítem: Es la numeración consecutiva y ordenada que identifica cada una de las actividades que se requieren ejecutar para la construcción de la obra. El orden de numeración de capítulos y actividades se debe realizar conforme a la cronología de ejecución de las actividades. La numeración se realizará de acuerdo con el modelo del siguiente esquema:
 - ✓ Número del Subcapítulo
 - ✓ Número de la Actividad
 - ✓ Número de Capítulo
- Descripción: Es el nombre o una descripción corta de la actividad. Este nombre o descripción deberá corresponder a una especificación técnica detallada, la cual deberá identificarse con la misma numeración (No. de Ítem).
- Unidad: Es la unidad de pago de la actividad, deberá usarse el sistema métrico internacional.
- Cantidad: Es la cantidad de unidades que se prevé ejecutar de la respectiva actividad. Se deberá utilizar, en lo posible, números enteros (sin decimales), de lo contrario, de ser necesario, redondear a máximo dos cifras decimales. Deber corresponder a la medición o al cálculo realizado con base en los planos de construcción y/o memorias de diseño, y tendrá el soporte correspondiente en las memorias de cálculo de cantidades.
- Valor Unitario: Es el valor expresado en pesos, sin centavos, correspondiente al costo directo de la ejecución de una unidad de la respectiva actividad.
- Valor Parcial: Es el valor en pesos resultante de la multiplicación de la cantidad por el valor unitario.
- Valor Total por Capítulo: Es el valor en pesos resultante de la sumatoria de los Valores Parciales de todas las actividades que conforman un Capítulo.
- Valor Costo Directo Total: Es el valor en pesos resultante de la sumatoria de los Valores Totales de todos los Capítulos.
- Valor Costos Indirectos: Es el valor en pesos resultante de la sumatoria de los Valores Correspondientes a la Administración, los Imprevistos y la Utilidad.
- Discriminación detallada de los costos indirectos. A.I.U.
- Valor IVA sobre la Utilidad: Es el valor en pesos correspondiente al cálculo del IVA, correspondiente al 16%, sobre el valor de la Utilidad.
- Valor Total de la Propuesta: Es el valor en pesos resultante de la sumatoria del valor del Costo Directo Total, más el valor de los Costos Indirectos más el valor del IVA sobre la utilidad.

Datos específicos del Presupuesto.

- Equipos:
Se debe realizar una descripción del equipo necesario para la realización de cada actividad. Los costos relacionados con la utilización de equipos deben incluir los costos de transporte.
- Materiales:
Se debe hacer una descripción clara del tipo de material con sus especificaciones técnicas. Se debe describir la unidad de medida utilizada relacionada con las cantidades para cada ÍTEM.
- Transporte:
Los precios unitarios deben incluir el transporte de los materiales a utilizar.
- Mano de obra:
Estos deben estar de acuerdo a las tarifas establecidas y de acuerdo al perfil necesario para cada actividad.
- Especificaciones Técnicas de Construcción Generales y Particulares:
Con base en los estudios y diseños técnicos, el CONTRATISTA deberá entregar, debidamente aprobado por la INTERVENTORÍA, el documento de especificaciones técnicas constructivas; éste documento deberá recoger la totalidad de especificaciones resultantes de los distintos estudios y diseños, perfectamente coordinadas y coherentes entre sí, con el formulario de presupuesto, con los planos y con las memorias de estudios y diseños, obedeciendo a una misma redacción y presentación. Se debe presentar una especificación técnica para cada uno de los ítems a ejecutar, la cual debe contener como mínimo: Alcance de la actividad, materiales, equipos,

mano de obra y unidad de medida.

Las especificaciones técnicas se recopilarán y presentarán en un solo documento, deberán ser perfectamente coordinadas y coherentes entre sí, con el formulario de presupuesto, con los planos y con las memorias de estudios y diseños, obedeciendo a una misma redacción y presentación y deberán incluir como mínimo los siguientes capítulos:

Índice

Introducción (objetivos generales)

1. Generalidades.
2. Obras preliminares.
3. Cimientos.
4. Desagües, ducterías y manejo de aguas de infiltración o subterráneas.
5. Mampostería
6. Pañetes y revoques
7. Estructuras en concreto.
8. Pisos bases y acabados
9. Enchapes y accesorios
10. Pinturas
11. Carpintería en madera.
12. Carpintería metálica.
13. Aparatos sanitarios.
14. Cerrajería.
15. Vidrios y espejos.
16. Cubiertas.
17. Instalaciones hidrosanitarias.
18. Instalaciones eléctricas.
19. Instalaciones de gas.
20. Circulaciones internas y externas
21. Paisajismo y obras exteriores
22. Equipos especiales
23. Aseo.

Productos esperados:

El consultor elaborará y entregará a la INTERVENTORÍA del proyecto, los documentos que a continuación se relacionan:

- a. Especificaciones técnicas de construcción generales
- b. Especificaciones de construcción particulares
- c. Presupuesto general
- d. Análisis de precios unitarios
- e. Análisis del AIU

5.8.8. Plan de Manejo Ambiental

De acuerdo con la localización del proyecto y la afectación del medio ambiente, se deberá presentar al Interventor el análisis del Plan de Manejo Ambiental, ajustado éste a lo indicado en las normas, para que la implementación del documento producto de este análisis sea de carácter obligatorio para la construcción del Proyecto.

5.8.9. Documento gestión de seguridad y salud en el trabajo

De acuerdo con la localización del proyecto se deberá presentar al interventor el documento de gestión de seguridad y salud en el trabajo, ajustado éste a lo indicado en las normas, para que la implementación del documento producto de este análisis sea de carácter obligatorio para la construcción del Proyecto.

5.8.10. Forma de entrega de los productos y contenido mínimo de los mismos

El CONTRATISTA entregará a la INTERVENTORÍA en medio físico y magnético un original y dos copias de todos los informes, estudios, memorias, planos y demás información correspondiente a cada una de las entregas programadas. De cada uno de los estudios y diseños mencionados, se elaborará un informe, con sus anexos si los hay, indicando los parámetros utilizados, el análisis de los resultados obtenidos, las conclusiones. La información presentada debe ceñirse a los parámetros técnicos de presentación de informes, planos, dibujos y demás contenidos en la Norma Técnica Colombiana. A continuación se listan los elementos mínimos básicos que debe contener un informe:

- Portada que indique el diseño contenido, al inicio del mismo.
- Introducción donde se establezca el alcance del diseño, sus objetivos básicos y los trabajos desarrollados.
- Tabla detallada de contenido o índice.
- Descripción del trabajo de campo u oficina realizado.
- Descripción de los criterios básicos de diseño.
- Normas y códigos a los cuales se ciñen los diseños.
- Descripción de la metodología de diseño empleada.
- Descripción y análisis de las condiciones existentes
- Para los diseños incluir los Análisis, cálculos detallados y memorias de cálculo.
- Para las especificaciones técnicas incluir el documento, el cual debe estar de acuerdo con lo dispuesto en este numeral.
- Para el presupuesto de obra, incluir el documento, el cual debe estar de acuerdo con lo dispuesto en este numeral.
- Protocolos de Procedimientos.
- Memoria de cantidades de obra, las cuales deben coincidir con las indicadas en el presupuesto.
- Conclusiones y recomendaciones.
- Anexos.
- Esquemas.
- Bibliografía.
- Las tablas incluidas deben tener una presentación unificada en cuanto a encabezados y deben estar incluidas en la tabla de contenido.

El contratista deberá tener en cuenta los siguientes alcances para cada diseño de la Institución Educativa, los cuales serán complementados de acuerdo con la necesidad del proyecto:

- **Proyecto Arquitectónico de Conjunto.**
 - Plano de trazo.
 - Plantas arquitectónicas generales acotadas y con ejes.
 - Planta de azoteas.
 - Cortes generales acotados y con ejes.
 - Fachadas generales.
 - Plano de plataformas.
 - Plano de nivel de desplante por edificio.

- Acabados exteriores de conjunto.
- Planos de detalles arquitectónicos.
- Localización de detalles.
- Detalles de obras exterior.
- Integración de los estudios técnicos con el proyecto arquitectónico
- Vistas renderizadas (exteriores, interiores y una vista aérea del proyecto implantado)

- **Proyecto Arquitectónico por Edificio.**

- Plantas arquitectónicas generales.
- Plantas arquitectónicas por espacio tipo, esc. 1:20.
- Planta de azoteas.
- Fachadas generales.
- Cortes generales.
- Cortes por fachada.
- Carpintería y su localización en planos arquitectónicos.
- Carpintería por espacio tipo.
- Herrería y su localización en planos arquitectónicos.
- Herrería por cada espacio tipo.
- Planos de obra y localización de detalles.
- Detalles constructivos y localización de detalles.
- Plano de escaleras.
- Detalles de escaleras, cortes transversales.
- Despiece de pisos.
- Despiece de muros.
- Plano de detalles por espacio tipo.
- Acabados en plantas, cortes, fachadas.
- Plano de acabados por espacio tipo.
- Plano de despieces de acabados tipo.
- Detalle de los acabados propuestos.
- Plantas de amueblado.
- Plantas de mobiliario fijo.
- Detalles de mobiliario fijo.
- Detalles de puertas, colocación, anclajes, bisagras, mirillas, etc.
- Alzados interiores por cada espacio tipo en todas los muros.
- Plano de detalles en esquinas, cambio de materiales, etc.
- Plantas de señalización, detalles y ambientación.

Adicional a ellos el contratista debe entregar:

- Estructura
 - Planos de cimentación.
 - Planos de desplante de muros, o replanteo de muros.
 - Planos de pórticos, con vigas y pilares.
 - Planos de losas de entepiso y azoteas, o de forjados.
- Instalaciones
 - Plano de saneamiento enterrado.
 - Planos de instalaciones: eléctricas, hidráulicas, sanitarias, contra incendios, mecánicas, especiales, voz y datos, etcétera.

- Cerramiento y compartimentación
 - Planos definiendo los elementos de cerramiento y compartimentación: muros, tabiques, puertas, ventanas, rejas, cubierta, etcétera.
- Acabados
 - Planos de acabados: pavimentos, pinturas, escayolas, aislamientos acústicos y térmicos, impermeabilizaciones, etcétera.
- Urbanización
 - Planos de los elementos que conforman las zonas exteriores: aceras, ajardinamiento, vallado, instalaciones, etcétera.
- Detalles constructivos
 - Planos de detalles constructivos (por oficios).
- Memoria descriptiva y constructiva con:
 - Normativa de aplicación.
 - Fichas de cumplimiento de normativa.
 - Justificación de las soluciones adoptadas
 - Programación de la obra.
 - Memoria de cálculo estructural.
 - Catálogo de conceptos o Pliegos de condiciones.
- Presupuesto
 - Cuantificación de obra o Presupuesto (con mediciones detalladas y precios unitarios).

Orientación con respecto a elementos que afectan el lugar como la luz, soleamiento, las vistas que se pueden admirar, así como las condiciones para el suministro eléctrico y de agua y drenaje, durante y después de la construcción.

Importante: el contratista podrá plantear en sus diseños y modelos de construcción sistemas constructivos de método alternativo, debidamente homologado por la Comisión Asesora Permanente para el Régimen de Construcción Sismoresistente de acuerdo al capítulo II de la Ley 400 de 1997, que permita adaptarse a las condiciones rurales y bioclimáticas del lugar donde se desarrollarán las obras y que contemple materiales de fácil transporte, rapidez en la ejecución y facilidad en mantenimiento.

Eventualmente y durante los comités de la etapa de diagnósticos, estudios técnicos, ajustes a diseños o diseños integrales, se contará con la participación del MEN, quien hará recomendaciones y/o dará lineamientos arquitectónicos para los proyectos de infraestructura escolar – Jornada Única; de igual forma, se podrá contar con la participación de la Entidad Territorial y otras entidades interesadas.

6. LICENCIAS DE CONSTRUCCIÓN, URBANISMO Y PERMISOS

El CONTRATISTA deberá realizar los diseños acorde con los permisos y consultas previas emitidas por las Entidades competentes, tales como Planeación Municipal, Empresa de Acueducto y Alcantarillado Municipal, Empresa de Energía, Curaduría Urbana, y demás entidades que intervengan en la reglamentación, control y aprobación de estos proyectos. Entre los trámites que deberá realizar adicionalmente se incluyen la licencia de construcción. Así mismo deberá consultar con los entes correspondientes sobre demás licencias o requisitos que se requieran para la ejecución de sus diseños y la construcción.

El CONTRATISTA deberá realizar toda la gestión, trámites y demás permisos requeridos y será responsable de la aprobación de sus diseños ante las respectivas curadurías o entidades correspondientes y por ende, deberá realizar los ajustes necesarios para obtener dicha aprobación para la obtención de la licencia, la cual será prerrequisito para el pago de los estudios y diseños. Se aclara que los costos generados por la producción, impresión, presentación y entrega de los documentos requeridos para la solicitud de la Licencia correrán por cuenta del CONTRATISTA y el pago de las expensas de dicha Licencia será a cargo del CONTRATISTA y se será un costo reembolsable.

Paralelo a lo anterior y con el fin de garantizar la consulta a todas las entidades, se debe realizar solicitud y/o consulta por escrito con radicado ante las corporaciones ambientales competentes solicitando si se requiere permiso de vertimientos o permisos ambientales especiales para la construcción.

El CONTRATISTA adelantará bajo su total responsabilidad y dentro del plazo establecido en su cronograma de trabajo los trámites para obtener la licencia de construcción y permisos ante las entidades competentes.

La gestión anterior debe comenzar con la radicación del proyecto ante la entidad responsable inmediatamente se cuente con levantamiento topográfico, estudios de suelos, anteproyecto arquitectónico y anteproyecto estructural, de acuerdo con los hitos de programación presentados y avalados por la interventoría para el inicio de la etapa 1.

Paralelo a lo anterior y con el fin de garantizar la consulta a todas las entidades, se debe realizar solicitud y/o consulta por escrito con radicado ante las corporaciones ambientales competentes solicitando si se requiere permiso de vertimientos o permisos ambientales especiales para la construcción.

Gestión con Empresas de Servicios Públicos.

El CONTRATISTA deberá entregar, dentro del plazo definido, todos los diseños y estudios, aprobados por el INTERVENTOR, y las empresas de servicios públicos y demás entidades del orden municipal. Para este efecto deberá programar sus reuniones con representantes de esas empresas, de tal manera que se cumplan totalmente estos requisitos de aprobación dentro del plazo estipulado en el contrato.

El CONTRATISTA deberá radicar ante las empresas de servicios públicos, los diseños que requieran aprobación de éstas. De acuerdo con el alcance de los Estudios y Diseños, el CONTRATISTA es responsable del seguimiento de los diseños que se radiquen en cada una de las empresas de servicios públicos, hasta obtener su aprobación.

El INTERVENTOR del contrato presentará por escrito su aprobación ó sus observaciones, a la información y documentación que le entregue el CONTRATISTA. De igual forma, el CONTRATISTA deberá realizar las correcciones y ajustes solicitados por interventor y/o las empresas de servicios públicos dentro de los cinco (5) días calendario siguientes a la fecha de la solicitud. Estos términos deberán ser considerados por el CONTRATISTA en su programación, y no lo exoneran de cumplir con la entrega de los estudios y diseños, debidamente revisados y aprobados por el INTERVENTOR, dentro del plazo de ejecución del contrato.

Todos los costos y gastos que se generen durante la etapa de estudios y diseños correrán por parte del CONTRATISTA.

7. GESTIÓN SOCIAL

Se requiere acompañamiento constante durante la ejecución del Proyecto, tanto en la etapa de elaboración de diseños como de ejecución de obra, con el fin de llevar a cabo un análisis social de la ejecución de la obra con el entorno y su impacto en el mismo.

Adicionalmente con el fin de involucrar a la comunidad beneficiada al desarrollo del Proyecto, se llevarán a cabo reuniones informativas antes, durante y al finalizar el Proyecto.

8. MANEJO AMBIENTAL

Todos los procesos constructivos o actividades que influyen de alguna manera sobre el medio ambiente se enmarcarán dentro de las leyes vigentes para este manejo, con el objeto de minimizar el impacto producido sobre la naturaleza, la salud de las personas, los animales, los vegetales y su correlación, de tal forma que se oriente todo el proceso a la protección, la conservación y el mejoramiento del entorno humano y biológico, tanto en las áreas objeto del contrato como de las zonas adyacentes al mismo.

El CONTRATISTA está en la obligación de realizar todas las actividades pertinentes a permisos ambientales o tramitar todas las licencias a que hubiera lugar.

9. SALUD OCUPACIONAL

El CONTRATISTA acatará las disposiciones legales vigentes relacionadas con la seguridad del personal que labora en las obras y del público que directa o indirectamente pueda afectarse por la ejecución de las mismas, acatando la resolución 02413 del 22 de mayo de 1979 del Ministerio del trabajo y seguridad social, por el cual se dicta el reglamento de higiene y seguridad para la industria de la construcción.

10. ORGANIZACIÓN DE LOS TRABAJOS

Antes de iniciar la obra, EL CONTRATISTA, debe presentar a EL INTERVENTOR, un programa de trabajo que permita establecer la secuencia constructiva y los plazos de cada uno de los componentes de la obra

Previo a la ejecución de cada actividad se llevará a cabo una "REUNIÓN DE INICIO" entre EL CONTRATISTA y EL INTERVENTOR. En ella se leerán las especificaciones y se acordarán todos los parámetros de ejecución, la metodología constructiva y el control de la actividad. Las observaciones y aclaraciones que sean del caso, se deben dejar registradas en la bitácora de la obra.

El CONTRATISTA debe tener claridad absoluta sobre los requisitos particulares de instalación de cada uno de los materiales de acabado final. Debe coordinar con cada uno de los subcontratistas las condiciones de acabado previo, las condiciones de manejo durante la construcción y las condiciones de uso, conservación y mantenimiento de los materiales instalados.

11. MATERIALES

Todos los materiales que sean necesarios para la construcción de las obras, deberán ser aportados por EL CONTRATISTA y puestos en el sitio de las obras.

El CONTRATISTA deberá suministrar a EL INTERVENTOR, con la debida anticipación a su utilización en la obra, las muestras que se requieran y las pruebas o ensayos que se estimen pertinentes. Si EL CONTRATISTA omitiere este procedimiento, EL INTERVENTOR podrá ordenarle el descubrimiento de las obras no visibles; los gastos que tal operación demande serán por cuenta de EL CONTRATISTA.

Las aprobaciones de los materiales por parte de EL INTERVENTOR, no exoneran al CONTRATISTA de su responsabilidad por la calidad y estabilidad de las obras. Por lo tanto, éste deberá reparar o remplazar por su cuenta las obras defectuosas y/o que no se ciñan a las especificaciones.

EL CONTRATISTA es responsable del cuidado de los materiales al interior de la obra. Los materiales que sea necesario reponer por daños, pérdida, deterioro por mal manejo o mal almacenamiento, corren por cuenta de EL CONTRATISTA. EL INTERVENTOR emitirá en cada caso un concepto al respecto.

Los materiales que en estas especificaciones no se mencionen explícitamente, deberán cumplir totalmente los requerimientos para el uso previsto, bajo todas las condiciones de operación, incluyendo la más adversa y satisfacer las últimas versiones de las normas aplicables mencionadas en este documento. Todos los elementos que realicen la misma función y presenten la misma especificación, deberán ser idénticos en manufactura y diseño, para que puedan ser intercambiables sin recurrir a ninguna adaptación o modificación.

El CONTRATISTA debe precaver el impacto de las condiciones de uso, supliendo materiales que cumplan exigencias de resistencia, uso severo, larga vida útil y bajo costo de sostenimiento. Los fabricantes deben advertir eventuales incompatibilidades de sus materiales con las condiciones de uso, proponiendo soluciones acordes.

12. MAQUINARIA, EQUIPOS Y HERRAMIENTAS

Toda la maquinaria, equipos y herramientas necesarios para la correcta y óptima ejecución de las obras deberán ser suministrados a su cargo por el CONTRATISTA. Ellos deberán estar incorporados dentro de sus costos (directos o indirectos), NO serán objeto de pago independiente.

Deberán ser adecuados para las características y magnitud de la obra a ejecutar. La reparación y mantenimiento será por cuenta del CONTRATISTA, quien deberá asumir todos los riesgos por pérdida, daño o deterioro.

La entidad contratante por ningún motivo, asumirá responsabilidad por tales elementos; aún en el evento de que hayan sido depositados en sus instalaciones. Equipos en mal estado, deberán ser retirados de la obra.

El CONTRATISTA está obligado a dar exacto cumplimiento a los contratos que suscriba con terceros para suministro de maquinaria o equipos.

13. TRANSPORTES

EL PROPONENTE debe estudiar la incidencia de las condiciones de accesibilidad del sitio de la obra, de los recorridos horizontales y verticales dentro de la obra, de materiales, equipos, herramientas, mano de obra y todo aquello que sea necesario para el cabal desarrollo del proyecto, e incorporar dentro de sus costos (directos o indirectos) partidas para atender este rubro.

El transporte NO será objeto de pago independiente.

14. PRUEBAS Y ENSAYOS

La calidad de los materiales y equipos se verificará mediante pruebas y ensayos, y en su defecto por las especificaciones certificadas por los proveedores, fabricantes o representantes de equipos y materiales.

Si las cantidades de obra a ejecutar de alguna actividad, no alcanzan los mínimos establecidos por la norma para la realización de las pruebas y ensayos, CONSTRUCTOR e INTERVENTOR deben pactar, antes de iniciar las actividades, un procedimiento claro que permita establecer un control de la obra ejecutada.

El CONTRATISTA deberá tener en cuenta los ensayos de control de calidad, Normas Colombianas de Diseño y Construcción Sismo Resistente, NSR-10.

EL INTERVENTOR dentro del programa de control de calidad le aprobará a EL CONTRATISTA la frecuencia de toma de muestras y el número de ensayos que debe realizarse en un laboratorio o laboratorios previamente aprobados por él. EL INTERVENTOR debe realizar una interpretación de los resultados de los ensayos realizados, definiendo explícitamente la conformidad con las normas técnicas exigidas. Como mínimo deben realizarse los ensayos que determina el código NSR 10 y las normas complementarias mencionadas en él.

15. ESPECIFICACIONES MÍNIMAS RECOMENDADAS DE CONSTRUCCIÓN

15.1. ACTIVIDADES PRELIMINARES

15.1.1. Iniciación

El CONTRATISTA e INTERVENTOR deberán levantar un acta de vecindades antes de la iniciación de la obra, en la cual se hará una inspección ocular, registrando con fotos o audiovisuales las estructuras vecinas y estado actual del área a intervenir.

15.1.2. Campamento

El CONTRATISTA levantará en el sitio de la obra una construcción provisional que reúna los requisitos de higiene, comodidad, ventilación y ofrezca protección, seguridad y estabilidad. Este ítem será calculado dentro de los gastos de Administración del Proyecto.

Estas obras provisionales estarán previstas de seis sitios muy bien definidos:

Zona de oficina: Las oficinas se utilizarán primordialmente para la Dirección e Interventoría.

Zona para personal: La zona para personal será el sitio en el cual los obreros puedan cambiarse y en el cual puedan refugiarse de los cambios atmosféricos.

Zona de almacén: El almacén será el sitio destinado al resguardo de equipos y materiales delicados

Zona de patio: El sitio de patios estará destinado al almacenamiento de materiales de cantera, ladrillos etc.

Contará con todos los servicios higiénicos debidamente conectados a los colectores de aguas residuales existentes en cercanías del campamento y/o instalación de baños móviles de acuerdo a lo que salud ocupacional y seguridad industrial determine para el proyecto.

El tamaño del campamento será mínimo de 60 m², los materiales con que se construya el campamento, centros de almacenamiento y casino serán de libre elección del CONTRATISTA, siempre y cuando se garantice su funcionalidad, la interventoría no tenga reparo alguno, y el costo ofertado sea acorde a lo construido.

En ningún momento se permitirá la ocupación del espacio público para la construcción de estas estructuras o el almacenamiento de materiales.

Estas estructuras temporales se ubicarán en sitios de fácil drenaje con aprobación de la INTERVENTORÍA, donde no ofrezcan peligros de contaminación con aguas negras, letrinas y demás desechos. Cuando ello no sea posible se construirá un pozo séptico adecuado, cuyo diseño será sometido a la aprobación de la INTERVENTORÍA y que cumplan con lo exigido por la Autoridad Competente.

Todas estas estructuras, campamento, oficinas, almacén, patio de combustibles, deberán quedar debidamente cubiertas.

Una vez terminada la obra, el campamento, las oficinas, la zona para el resguardo del personal, el almacén, las estructuras hechas para encerrar y cubrir los patios y el casino se demolerán para restaurar las condiciones que existían antes de iniciar las construcciones o las que exija el diseño arquitectónico de la obra.

15.1.3. Celaduría

El CONTRATISTA proveerá la vigilancia del campamento, oficinas, almacén, casino, patio para el almacenamiento de combustibles, patio para el almacenamiento de agregados, de las obras por él construidas y en general para todos los elementos que estén dentro de la obra y que han sido inventariados al inicio de la obra, los cuales quedarán a cargo del CONTRATISTA y bajo su responsabilidad. Este ítem será calculado dentro de los gastos de Administración del Proyecto.

Todos los elementos inventariados serán entregados por el CONTRATISTA al Interventor al final de la obra, en las mismas condiciones en las que las recibió y deberá responder a su costo por los daños o pérdidas que dichos elementos presenten.

El Contratante no responderá por ningún elemento que haya sido robado o dañado y no aceptará ningún reclamo por este concepto.

15.1.4. Servicios Públicos Provisionales

El CONTRATISTA gestionará ante las entidades competentes los permisos y la legalización de las instalaciones provisionales de servicios públicos siendo el responsable por el mantenimiento, la ampliación, y los pagos que se generen por la anterior. Este ítem será calculado dentro de los gastos de Administración del Proyecto.

Se deberán tener en cuenta los siguientes parámetros:

El Contratante no efectuará el pago de la totalidad del contrato hasta tanto el CONTRATISTA no presente los respectivos paz y salvos de las empresas prestadoras de servicios públicos y la constancia de suspensión de la provisional de obra para el parque objeto del contrato.

Toda conexión fraudulenta (no aprobada por las empresas de servicios públicos) será responsabilidad del CONTRATISTA, el cual pagará las multas generadas por esta.

15.1.5. Cerramiento Provisional de obra

La zona a intervenir deberá aislarse completamente, por lo que el CONTRATISTA construirá un cerramiento provisional de acuerdo con el diseño que se apruebe por parte de la INTERVENTORÍA.

Deberá tener como mínimo dos (2) metros de altura y la totalidad de la señalización preventiva necesaria para la segura circulación del personal de obra, vecinos y terceros, incluyendo un plan de movilidad, de igual forma deberá realizar el mantenimiento del campamento y del cerramiento durante toda la ejecución de la obra. Estos costos serán asumidos por la administración del Proyecto.

Durante la ejecución de la obra el CONTRATISTA deberá estar pendiente del mantenimiento y reparación del cerramiento, de tal forma que siempre se conserve en óptimas condiciones.

El sistema para que se logre este propósito será de libre elección del CONTRATISTA el cual deberá garantizar la estabilidad del cerramiento durante el transcurso de la obra.

15.1.6. Aseo de vías y obra

El CONTRATISTA proveerá el personal y equipos suficientes para retirar, permanentemente, de las calles y andenes vecinos a la obra los materiales regados por las volquetas, durante el tiempo que duren las obras correspondientes. Este ítem será calculado dentro de los gastos de administración del Proyecto.

El aseo general de la obra, disposición temporal de escombros, acopio ordenado de materiales, y proceso constructivo ordenado es de total responsabilidad del CONTRATISTA, la INTERVENTORÍA velará por que así se cumpla, de lo contrario podrá ordenar a terceros la ejecución de estas labores cuyos costos serán a cargo del CONTRATISTA.

15.1.7. Localización y replanteo

La parte de la obra especificada en esta sección consiste en la ejecución de las labores de topografía necesarias para la localización y replanteo de la totalidad de las obras, incluida mano de obra, materiales y equipos requeridos.

Incluye la elaboración de los planos de obra construida, planos record, arquitectónicos y de redes eléctricas e hidrosanitarias. Se incluye la instalación del cerramiento preliminar y campamento.

Descripción y Método

Se entiende como localización y replanteo, el trabajo topográfico que debe realizar en campo el CONTRATISTA para determinar la ubicación exacta en planta y en nivel de las obras por construir, de acuerdo con los planos aprobados y/o las instrucciones recibidas de la INTERVENTORIA. El CONTRATISTA deberá comunicar a la INTERVENTORIA antes de iniciar los trabajos sobre cualquier irregularidad encontrada durante las labores de localización y replanteo. Los trabajos se realizarán ciñéndose a los planos topográficos y de localización de las obras, partiendo de los ejes, puntos fijos y BM existentes en el terreno. Los ejes localizados se referenciarán mediante mojones que se localizarán fuera de las áreas de construcción. El CONTRATISTA ejecutará la localización, replanteo y nivelación de la construcción en planta y nivel, utilizando para ello todos los instrumentos de precisión que fuesen necesarios, empleando los servicios de un topógrafo matriculado, aprobado por la INTERVENTORIA. Durante el periodo de construcción el CONTRATISTA realizará el levantamiento de redes eléctricas, telefónicas, de sonido, de TV, de datos, hidráulicas, de acuerdo con su localización definitiva y elaborará los respectivos planos de obra construida, los cuales deberán ser aprobados por la INTERVENTORIA.

15.1.8. Valla Informativa y licencia de la Obra

Instalar Dos (2) vallas de información de la obra, una (1) en el sitio de ejecución y otra en el sitio indicado por el INTERVENTOR, de acuerdo con la información y condiciones exigidas por LA CONTRATANTE. Estas vallas deberán actualizarse y permanecer legibles y en buen estado durante todo el tiempo de ejecución del contrato de obra.

La valla informativa será como mínimo en lona con soporte en estructura metálica; sus dimensiones serán 10 m de ancho por 4 m de alto y el diseño de la misma será acordado con la supervisión del proyecto, la cual irá en un lugar visible al público y contendrá la siguiente información: Nombre del Proyecto, Localización, Nombre del CONTRATISTA, Nombre del Interventor, Valor total del proyecto, Empleos directos e indirectos generados con la obra. Este ítem será calculado dentro de los gastos de Administración del Proyecto.

La valla de la Licencia de construcción se debe instalar de acuerdo a la normatividad de la curaduría u Oficina de Planeación que expidió la respectiva licencia.

15.1.9. Nivelación y retiro

La parte de la obra que se especifica en este capítulo comprende el suministro de toda la mano de obra, materiales, planta y equipos, la ejecución de todos los trabajos necesarios para llevar a cabo las excavaciones, los movimientos y retiros de todos los elementos existentes en el terreno, requeridos para la adecuación del terreno a los niveles arquitectónicos de los módulos, terrazas y circulaciones del proyecto, entre los cuales se incluyen:

- Retiro de elementos, retiro de capa vegetal y movimiento de tierras.
- Cargue y retiro de materiales sobrantes de los retiros y excavaciones.
- Disposición de materiales en el botadero.

El CONTRATISTA deberá realizar las excavaciones por cualquier método que permita obtener resultados finales requeridos según los planos de la obra, siempre y cuando estos sean aprobados por la INTERVENTORIA previamente.

La aprobación por parte de la INTERVENTORIA de los procedimientos de excavación no exime al CONTRATISTA de su responsabilidad de obtener las secciones de excavación indicadas en los planos y de conservar la estabilidad de todos los taludes excavados en la obra.

Todos los daños resultantes de las operaciones del CONTRATISTA durante cualquier excavación, incluyendo daños a las fundaciones, a las superficies excavadas o a las estructuras existentes en las zonas aledañas a dicha excavación, serán reparados por cuenta del CONTRATISTA y a satisfacción de la INTERVENTORIA. Cuando una excavación o un tramo de la misma hayan sido terminados hasta las líneas y cotas especificadas, el CONTRATISTA notificará inmediatamente a la INTERVENTORIA sobre su terminación, quien procederá a inspeccionar dicha excavación. No se deberá continuar con los trabajos, mientras no se haya dado por terminada la inspección y el CONTRATISTA haya obtenido de la INTERVENTORIA una autorización. El CONTRATISTA retirará y reemplazará por su cuenta los materiales con los cuales haya cubierto cualquier excavación sin la previa inspección y aprobación de la INTERVENTORIA. El CONTRATISTA antes de iniciar la excavación deberá informar a la INTERVENTORIA sobre sus programas de excavación. La excavación y la colocación del relleno, no deberán causar molestias al público. El CONTRATISTA deberá suministrar y mantener todos los sistemas temporales y permanentes de bombeo y drenaje necesarios para evacuar y drenar el agua en las áreas excavadas para mantener estas superficies libres de agua.

Límite de excavación

La excavación comprende la remoción de cualquier material por debajo del nivel de terreno natural hasta las líneas y cotas especificadas en los planos o las indicadas por la INTERVENTORIA necesarias para la ejecución de las obras. Incluye igualmente el corte de las raíces que se encuentren dentro de la sección de excavación o en vecindades de la misma, o en cualquier otra área en donde se requiera ejecutar dicha labor de acuerdo con lo indicado por la INTERVENTORIA. Para tal efecto el CONTRATISTA deberá disponer de los equipos adecuados. El CONTRATISTA no deberá excavar más allá de las líneas y cotas mostradas en los planos o indicadas por la INTERVENTORIA sin la previa aprobación por escrito de ésta. Cualquier excavación que se haga por fuera de las líneas y cotas mostradas en los planos o indicadas por la INTERVENTORIA, que el CONTRATISTA lleve a cabo por cualquier propósito o razón, será por cuenta del CONTRATISTA, aunque haya sido aprobada por la INTERVENTORIA. Si en opinión de la INTERVENTORIA, dicha excavación debe rellenarse a fin de completar la obra, el relleno correspondiente en concreto o cualquier otro material aprobado por la INTERVENTORIA, deberá ser hecho por cuenta del CONTRATISTA y recibido por la INTERVENTORIA. Donde las superficies excavadas se vayan a cubrir con concreto, las excavaciones deberán ejecutarse como mínimo hasta los límites mostrados en los planos o indicados por la INTERVENTORIA. Se deberán tomar todas las precauciones necesarias y ser aprobadas por la INTERVENTORIA para mantener inalterado todo el material existente por fuera de los límites de excavación. Las sobre excavaciones que ocurran en las fundaciones para estructuras de concreto que vayan a estar en contacto con el suelo natural, deberán ser rellenadas con concreto por y a cuenta del CONTRATISTA. Las excavaciones en las vecindades de las estructuras existentes deberán realizarse por un medio aprobado por la INTERVENTORIA que asegure la estabilidad y conservación de las mismas de acuerdo con estas Especificaciones. Durante el desarrollo de los trabajos, la INTERVENTORIA puede considerar que es necesario variar las líneas y cotas en cualquier parte de la obra por razones de seguridad o cualquier otra razón de orden técnico. Cuando se le notifique al CONTRATISTA la necesidad de efectuar tales variaciones, la excavación que se lleve a cabo hasta los nuevos límites indicados será por cuenta del CONTRATISTA.

Métodos de excavación

El CONTRATISTA empleará los métodos de excavación más adecuados para obtener superficies de excavaciones regulares y estables que cumplan con las dimensiones requeridas. La excavación podrá hacerse con maquinaria o a mano, o una combinación entre ambas. La INTERVENTORIA aprobará el método de excavación y el equipo conveniente entre los que proponga el CONTRATISTA. Todo daño que se llegare a presentar, será reparado por y a cuenta del CONTRATISTA y a satisfacción de la INTERVENTORIA. Antes de iniciar la excavación en cualquier sector u obra complementaria, el CONTRATISTA someterá a la aprobación de la INTERVENTORIA, los métodos de excavación que se propone emplear, el personal y equipos asignados, rendimientos, el programa de ejecución de los trabajos, la investigación de las interferencias, la localización y el manejo de las redes de agua, gas, teléfono, alcantarillado, energía afectadas por la obra, manejo de aguas, retiro de sobrantes, manejo del entorno ambiental y

las demás que se requieran para la ejecución de la obra contratada. El CONTRATISTA sólo podrá iniciar la excavación una vez la INTERVENTORIA haya aprobado tales procedimientos y métodos de excavación. Si en concepto de la INTERVENTORIA los métodos de excavación adoptados por el CONTRATISTA no cumplen con las condiciones técnicas solicitadas, el CONTRATISTA deberá hacer todos los cambios y ajustes en los procedimientos que sean necesarios para obtener los resultados que cumplan con lo que dictamine la INTERVENTORIA. Todos los costos en que se incurra por razón de tales cambios serán por cuenta del CONTRATISTA. La aprobación por parte de la INTERVENTORIA de los métodos de excavación, no releva al CONTRATISTA de su responsabilidad sobre los efectos que tales procedimientos puedan tener para la obra ni de reparar a su costo todos los daños o perjuicios que se causen a otras propiedades de terceros o de la misma. El CONTRATISTA ejecutará las excavaciones necesarias para la construcción de las estructuras mostradas en los planos o que ordene la INTERVENTORIA

Protección de las superficies excavadas

El CONTRATISTA será responsable por la estabilidad de todos los taludes temporales y deberá soportar y proteger todas las superficies expuestas por las excavaciones hasta la iniciación de los trabajos de relleno requeridos por la obra.

Cargue, retiro y disposición de sobrantes

Esta parte de la especificación comprende las indicaciones generales aplicables al retiro y disposición de materiales sobrantes de descapote, demoliciones y excavaciones realizadas para la ejecución de las obras. El retiro y disposición de materiales sobrantes que el CONTRATISTA realice, debe cumplir en todo con la Resolución 541 del Ministerio del Medio Ambiente, expedida el 14 de diciembre de 1994. Antes de la iniciación de los trabajos el CONTRATISTA entregará el Plan de disposición de residuos para aprobación por parte de la INTERVENTORIA, el cual contendrá detalles de los sitios de disposición de los materiales, recorridos y características del equipo de transporte, volúmenes a ser depositados y sistema de colocación en el botadero. En general todo material excavado se retirará a sitios de botadero tan pronto como sea excavado a menos que a juicio de la INTERVENTORIA sea aceptable para ser utilizado en rellenos, caso en el cual se apilará de tal manera que no ofrezca peligro para la obra, propiedades aledañas, personas y vehículos; ni que obstruya andenes, calzadas o cunetas. Será por cuenta del CONTRATISTA la negociación para utilizar las zonas de botadero o escombreras autorizadas por el municipio o la autoridad ambiental competente. Si lo considera necesario, la INTERVENTORIA podrá solicitar al CONTRATISTA una copia del respectivo documento de negociación. Las zonas de botadero deben dejarse en condiciones óptimas de uso y drenaje. El CONTRATISTA preparará los sitios de botadero y colocará los materiales de desecho en forma que garantice su estabilidad. El CONTRATISTA deberá retirar de la obra a su costo a los sitios de botadero aprobados, además del material de excavación, todo el material sobrante de su propiedad o rechazado por deficiente calidad por la INTERVENTORIA.

Se deben realizar los siguientes trabajos de ser requeridos para completar la labor de excavación:

- La limpieza de las áreas donde se ejecutarán las excavaciones para la construcción de las obras. Los descapotes efectuados en las áreas para las instalaciones y campamentos del CONTRATISTA; el material resultante del descapote sobre estas áreas, deberá ser apilado adecuadamente para luego ser extendido al levantarse las instalaciones y campamentos.
- Las excavaciones ejecutadas por fuera de los límites mostrados en los planos o indicados por la INTERVENTORIA, que sean llevadas a cabo por el CONTRATISTA intencional o accidentalmente.
- Relleno en concreto o cualquier otro material, de las excavaciones ejecutadas por fuera de los límites de excavación mostrados en los planos o indicados por la INTERVENTORIA y que en concepto de ésta deben rellenarse para completar esta parte de la obra.
- Reparaciones por daños en estructuras, cajas, ductos, sumideros, pozos, etc., existentes por causa del empleo de métodos de excavación no aprobados ó suspendidos por la INTERVENTORIA.
- Los derrumbes que se presenten en la obra por descuido del CONTRATISTA.

- El corte de las raíces que se encuentren en las excavaciones requeridas para la obra.

Todos los demás trabajos que deberá realizar el CONTRATISTA para cumplir con lo especificado en este capítulo.

Otros requisitos

El CONTRATISTA debe completar de acuerdo con las especificaciones y a satisfacción de la INTERVENTORIA, los siguientes trabajos que se relacionan con algunas partes de la obra.

- En cualquier excavación, se requiere haber recolectado y manejado las aguas conduciéndolas hacia lugares destinados para éstas.
- Haber efectuado la limpieza y preparación de las superficies excavadas y de las áreas de trabajo aledañas a la excavación.
- Haber efectuado el cargue y transporte del material excavado hasta las zonas de botadero o de depósito aprobadas por la INTERVENTORIA.

Esta actividad que consiste en la ejecución de todos los trabajos necesarios para llevar a cabo la adecuada nivelación para el proyecto, incluirá el suministro de todos los materiales, instalaciones, equipos, control de agua, transporte, energía y mano de obra necesarios para completar esta parte de la obra y todos los trabajos relacionados con la misma. La propuesta deberá tener en cuenta que se excavarán diversos tipos de materiales de características y propiedades diferentes, así como también el efecto que sobre ellos pueda resultar de la excavación a diferentes profundidades.

15.2. CIMENTACIÓN

15.2.1. Excavación

Esta actividad consistirá en el desplazamiento de volúmenes de excavación y rellenos, necesarios para obtener las cotas de fundación y los espesores de subbases de acuerdo con los niveles de pisos contenidos en los planos. Incluye corte, carga y retiro de sobrantes.

Para su ejecución se recomienda consultar y verificar las recomendaciones y procesos constructivos en el estudio de suelos y proyecto estructural.

Respecto a límites, métodos de excavación, protección de las superficies excavadas y cargue, retiro y disposición de sobrantes, aplica lo relacionado en el numeral 8.1.3.

Comprende el suministro de toda la mano de obra, planta, materiales y equipo y la ejecución de todos los trabajos necesarios para llevar a cabo las excavaciones requeridas para la obra, entre las cuales se incluyen:

- Excavación para estructuras tales como cimentaciones.
- Excavaciones misceláneas tales como cunetas, apiques y trincheras y zanjas para tuberías.
- Cargue y retiro de los materiales sobrantes de la excavación.
- Disposición de materiales en el botadero.

Las excavaciones misceláneas incluyen las excavaciones menores tales como canales, cunetas, apiques, trincheras y otros tipos de zanjas y todas las demás excavaciones que no estén especificadas por separado ni que correspondan a estructuras mostradas en los planos y que se requieren para el desarrollo de la obra, previa autorización de la INTERVENTORIA. Los apiques y trincheras ejecutados por el CONTRATISTA para la investigación y localización de interferencias se realizarán de acuerdo con la INTERVENTORIA. Las excavaciones misceláneas se deberán hacer de acuerdo con las líneas y pendientes mostradas en los planos o indicadas por la INTERVENTORIA. Todos los materiales excavados serán cargados y transportados a las zonas de botadero aprobadas por la

INTERVENTORIA, de acuerdo con lo estipulado en el aparte de cargue, retiro de Sobrantes y Disposición de Materiales.

Controles durante las excavaciones para las estructuras

Los límites de excavaciones y sus métodos ya expresados se complementan para las estructuras con los controles que El CONTRATISTA determinará. Controlará el efecto que las excavaciones para las estructuras, podrán tener sobre las construcciones aledañas. Para esto implantará un sistema de control topográfico, con el cual se medirá periódicamente de acuerdo con el avance de la excavación, el comportamiento del terreno y de las estructuras; de acuerdo con los resultados obtenidos, en caso de requerirse, el CONTRATISTA soportará las excavaciones en la forma que le señale el INTERVENTOR, de manera que evite los daños en las edificaciones o propiedades vecinas. El sistema de control deberá estar instalado antes del inicio de las excavaciones y estará sometido a la aprobación de la INTERVENTORIA. El CONTRATISTA deberá realizar un inventario del estado de las estructuras vecinas antes de iniciar las excavaciones y será el responsable de los daños que ocurran en las edificaciones y propiedades vecinas a causa de las excavaciones.

15.2.2. Perfilada manual fondo de excavación

Consiste en emparejar o peluquear superficialmente los residuos de capa vegetal o material orgánico del fondo resultantes de la excavación mecánica del terreno. Incluye todas las herramientas, equipos, mano de obra, transporte interno y externo, insumos y materiales necesarios para su correcta ejecución, de igual manera el apilado y retiro del material perfilado.

15.2.3. Pañete de protección paredes de zapatas, vigas y zarpas

En caso que se requiera y donde los planos constructivos lo especifiquen, se debe llevar a cabo la ejecución de pañetes sobre las superficies de excavación de dados y vigas, como protección contra la erosión, en mortero de arena de peña y cemento de 2 cm de espesor, aplicados sobre malla con vena estructural o malla electrosoldada, de acuerdo a lo señalado en planos constructivos. Se requiere verificación de niveles para aceptación por parte de la INTERVENTORÍA.

Incluye todas las herramientas, equipos, mano de obra, transporte interno y externo, insumos y materiales necesarios para su correcta ejecución.

15.2.4. Pañete de protección taludes

En caso que se requiera y donde los planos constructivos lo especifiquen se llevará a cabo la ejecución de pañetes sobre taludes de terreno natural resultante de la excavación mecánica, como protección contra la erosión, en mortero de arena de peña y cemento 2cm de espesor, aplicados sobre malla con vena estructural o malla electrosoldada, de acuerdo a lo señalado en los Planos Constructivos. Se requiere verificación de niveles finales para aceptación.

Incluye todas las herramientas, equipos, mano de obra, transporte interno y externo, insumos y materiales necesarios para su correcta ejecución.

15.2.5. Rellenos con material seleccionado

Rellenos en material seleccionado, proveniente de la excavación, para renivelación de terreno y para los rellenos que se deben efectuar alrededor de los cimientos, tanques subterráneos, muros de contención y otros sitios, de acuerdo a lo relacionado en los planos arquitectónicos, estructurales y estudio de suelos.

El material local seleccionado solo se podrá utilizar con la aprobación del ingeniero de suelos e INTERVENTORÍA, de

acuerdo a las recomendaciones del estudio de suelos. Para este fin se requiere determinar las especificaciones del material a utilizar proveniente de las excavaciones. Se debe seleccionar el método de colocación y compactación del material, el cual debe ser aprobado por la INTERVENTORÍA, la cual verificará las condiciones finales de compactación y niveles definitivos.

Incluye todas las herramientas, equipos, mano de obra, transporte interno y externo, insumos y materiales necesarios para su correcta ejecución. Estos materiales son propiedad de la obra y el CONTRATISTA deberá emplearlos para las actividades previstas en la misma.

Cuando el material proveniente de la excavación pueda ser empleado como material de lleno pero no pueda ser utilizado en el mismo día; el CONTRATISTA deberá trasladarlo a sus centros de acopio de materiales y almacenarlos temporalmente con las protecciones requeridas para conservar sus condiciones mientras puede ser reutilizado.

15.2.6. Relleno

A continuación se describen los requisitos mínimos que deberá cumplir el tipo de relleno que se empleará en la construcción de las estructuras del proyecto y donde lo indiquen los planos de construcción.

Relleno Tipo I

Se denomina relleno Tipo 1 el constituido por materiales seleccionados que no contengan limo orgánico, materia vegetal, basuras, desperdicios o escombros. Este relleno se utilizará alrededor de las estructuras de concreto o donde lo indiquen los planos de construcción. El tamaño máximo del material no deberá exceder de cinco (5) centímetros. El contenido de finos (porcentaje que pasa por el tamiz #200) deberá ser inferior al veinticinco por ciento (25%), y el índice de plasticidad del material que pasa por el tamiz #40 será menor de diez por ciento (10%). El material deberá cumplir la siguiente granulometría: Tamiz Porcentaje que pasa 2" 100 1" 50- 100 No. 4 20 -70 No. 40 0 -40 No. 200 0 -25. La compactación se hará con el equipo apropiado y con la humedad óptima, a fin de obtener una densidad mínima igual al 95% de la máxima obtenida en el ensayo próctor Modificado.

Equipo de compactación

La compactación de los rellenos se hará por medio de equipos manuales o mecánicos, rodillos apisonadores o compactadores vibratorios, según sea el sitio de localización, y de acuerdo con lo indicado u ordenado por la INTERVENTORIA. El CONTRATISTA mantendrá en los lugares de trabajo, el equipo mecánico y manual necesario en condiciones de funcionamiento y en cantidad suficiente para efectuar oportunamente la compactación exigida en estas Especificaciones. Los apisonadores manuales para la compactación de las capas horizontales deberán tener una superficie de apisonamiento no mayor de 15 x 15 centímetros y un peso no menor de diez (10) kilogramos.

Control de compactación

El control de compactación de los rellenos se llevará a cabo comparando la densidad de campo con la máxima densidad seca obtenida en el laboratorio. La densidad de campo de los rellenos se determinará de acuerdo con la norma D-1556 de la ASTM. La máxima densidad seca de los materiales, se determinará en el laboratorio de acuerdo con la Norma D-1557 de la ASTM. El CONTRATISTA ejecutará por su cuenta y a su costo, en un laboratorio de suelos aceptado por la INTERVENTORIA los ensayos de próctor Modificado, gravedad específica y los análisis granulométricos de los diferentes materiales que pretenda usar y, antes de colocarlos y compactarlos deberán contar con la respectiva aprobación de la INTERVENTORIA. Las pruebas de compactación en el terreno, las hará la INTERVENTORIA con muestras tomadas de los sitios que estime conveniente. En caso de que los resultados de los ensayos presenten valores inferiores a los especificados, se tomarán las medidas complementarias necesarias tales como compactación adicional, escarificación, estabilización o cualesquiera otros procedimientos para lograr la especificación requerida. Estos trabajos deberán adelantarse sin ningún costo adicional para la INTERVENTORIA,

sin ser motivo de aplazamiento a la fecha límite de entrega de la obra.

15.2.7. Subbase granular equivalente al recebo según especificación y recomendación del estudio de suelos

Comprende el suministro, colocación y compactación de material de subbase granular de acuerdo a especificación del estudio de suelos, sobre una superficie de relleno debidamente preparada, un una o más capas, de acuerdo con los lineamientos y dimensiones que se indiquen en los planos de construcción y de detalle del proyecto. Incluye todas las herramientas, equipos, mano de obra, transporte interno y externo, insumos y materiales necesarios para su correcta ejecución.

Para su ejecución se requiere verificación de las condiciones y niveles de terreno donde se aplicará el relleno y verificación con la INTERVENTORÍA que el material escogido cumple con las especificaciones previstas en cuanto a calidad, gradación y limpieza. De igual manera se deberá determinar y aprobar los métodos de disposición y compactación, especificando el tipo de equipos a utilizar de acuerdo a las condiciones del terreno y magnitud del relleno, verificando que estos no causen esfuerzos indebidos a ninguna estructura ni produzcan deslizamientos del relleno.

Se verificará y controlará el grado de humedad requerido del material a través de riego o secado garantizando uniformidad, y se efectuará correcciones, ajustes y/o modificaciones de los métodos, materiales y contenidos de humedad en caso de ser requeridos. Se requiere registro, con base en pruebas de laboratorio, de la calidad, grado de compactación y estado general del relleno.

Para aceptación se verificarán niveles finales y grados de compactación por parte de la INTERVENTORÍA. La rasante intervenida deberá quedar conforme a las secciones transversales, perfiles longitudinales y alineamientos señalados en los planos. Se permitirán diferencias de nivel en el perfil longitudinal del eje hasta de más o menos 1,5 cm, siempre que no se repita sistemáticamente. El espesor de la base, será comprobado mediante perforaciones, espaciadas como máximo cada 50 cm en el perfil longitudinal del eje, y no deberá ser menor en 1,5 cm de la proyectada. Las cotas de superficie de la base terminada, no deberán variar en más de 3 cm de las del proyecto.

Ensayos a Realizar

Como mínimo, se deben llevar a cabo los siguientes ensayos, sin perjuicio que la INTERVENTORÍA solicite que los ensayos se modifiquen con mayor frecuencia o solicite la ejecución de pruebas diferentes a las citadas en caso de ser necesario.

- Granulometría por tamizado hasta el tamiz No. 200; una prueba por cada 1000 m²; métodos: MOP – E9 – 59T o ASTM D422 – 63 o AASHO T – 88 – 57.
- Límite líquido, límite plástico e índice de plasticidad; una prueba para cada 1000 m²; métodos: MOP E3 – 57 y E4 – 59 o ASTM D423 – 61T y T 01 – 54.
- Proctor modificado para determinar densidad seca máxima y humedad óptima; una prueba cada 200 m².
- Densidad en el terreno de los suelos compactados; una prueba cada 300 m²; métodos: MOP E -11A – 60T o ASTM D 1556 – 64 o AASHO T 147 – 54.

Agregados Pétreos

Los materiales para construir la subbase granular pueden ser gravas naturales ó materiales provenientes de la trituración de fragmentos rocosos ó una combinación de ambos. Las partículas deben ser duras y resistentes, de características uniformes, libres de terrones de arcilla y de otras sustancias objetables y deberán satisfacer los siguientes requisitos:

- Granulometría: Deberá ajustarse a las franjas descritas en el Estudio de Suelos. La franja por emplear será establecida en los documentos del proyecto ó será la que indique el Interventor.

Con el fin de evitar segregaciones y garantizar los niveles de densidad y resistencia exigidos por la presente especificación, el material que suministre el contratista debe dar lugar a una curva granulométrica uniforme y sensiblemente paralela a los límites de la franja autorizada, sin saltos bruscos de la parte superior de un tamiz a la inferior de la adyacente, etc.

El tamaño máximo nominal del agregado por utilizar no podrá exceder la mitad del espesor de la capa compactada.

- Límites de consistencia: La fracción del material de la subbase granular que pase el tamiz No 40 deberá presentar un límite líquido menor de veinticinco (25) y un índice plástico inferior a seis (6).
- Limpieza: El equivalente de arena de la fracción inferior al tamiz No 4, deberá ser por lo menos del veinticinco por ciento (25%).
- Resistencia a la abrasión: El desgaste del material, determinado mediante la máquina de los Angeles, no podrá ser superior al cincuenta por ciento (50%).
- Capacidad de soporte: El material compactado al noventa y cinco por ciento (95%) del Proctor Modificado, deberá presentar un CBR igual ó superior al veinticinco por ciento (25%).

Equipo

La INTERVENTORÍA conjuntamente con el CONTRATISTA y el Ingeniero de Suelos definirán cualquiera de los siguientes métodos:

- Rodillos lisos: Pueden ser de tres ruedas o de tipo Tandem, el peso de estos rodillos puede variar de dos a dieciséis toneladas, según el tamaño y fabricación.
- Rodillos pata de cabra: Los dientes deben tener una longitud mínima de 17 cm y el área de sus extremidades será superior a 25 cm². Es preferible que el peso del cilindro sea tal que, cuando una hilera de dientes lo soporte, la presión transmitida al terreno sea mayor de 90 lbs/pul² ; se puede admitir para esta última presión un valor mínimo de 60 lbs/pul².
El peso global de un cilindro pata de cabra será como mínimo de 8000 lbs. Al iniciar la primera pesada, sobre una capa que se va a compactar, las patas o dientes del pata cabra debe penetrar hasta el fondo de dicha capa; por este motivo se recomienda que el espesor de la capa por compactar no exceda del 90% de la altura de los dientes del patacabra.
- Rodillos de llantas neumáticas: Se deben preferir las llantas de alta presión de inflado; 60 lbs/pul² o superior. El ancho mínimo entre bordes exteriores de llantas extremas debe ser de cinco pies (1.5 m.). El peso mínimo de los cilindros de llantas neumáticas será de 9000 libras y dispondrán de un platón para recibir lastre y aumentar su peso.
- Cilindros de malla: La cara principal de estos cilindros está constituida por una malla, fabricada generalmente por varillas redondas de 1 ½" de diámetro abertura cuadrada entre barras de 3 ½". El equipo suele constar de dos cilindros de 60" de diámetro montados sobre un eje y con recipientes para lastre, suficientes para llegar a un peso bruto de 30000 lbs.
- Equipos vibradores: Los equipos vibradores por medio de una plataforma oscilante, se usan con frecuencias de 1500 a 2000 ciclos por segundo, también se emplean equipos vibradores por medio de cilindros lisos oscilantes de 48" de diámetro y peso de 7000 libras.
- Cilindros oscilantes de neumáticos: Estos cilindros se pueden emplear para suelos granulares y cohesivos. En general son para remolcar y su sistema es de un eje con llantas de gran dimensión. El sistema de vibración puede ser desconectado de modo que se pueda operar el cilindro sin vibración.
- Apisonadoras: Para compactar suelos en los sitios de difícil acceso para las maquinas, se emplean pisones neumáticos, ranas o pisones de mano. Estos últimos se suelen construir de hierro o de acero, con peso total de 25 kg. y superficie del piso de 600 cm².

Velocidades de operación de las maquinas

Rodillos lisos de acero: de 4 - 8 km/h se considera que la velocidad óptima es de 5 km/h.

Patecabras: de 6 - 10 km/h optima = 8 km/h.

Rodillos de llantas neumáticas: de 10 - 20 km/h.

Cilindros de malla: de 15 a 25 km/h.

Cilindros lisos oscilantes: cada suelo tiene una velocidad apropiada, que si no es suministrada, disminuye la eficiencia de la máquina. En general la velocidad debe ser de 3 a 8 km./h.

Control de compactación:

Para obtener densidades óptimas es necesario que, al iniciar la compactación el contenido de humedad sea ligeramente superior al óptimo. Así como hay humedades y densidades óptimas para cada suelo, hay también un espesor de capa y una presión unitaria que suelen producir compactación óptima; esto hace ver la conveniencia de que los equipos de compactación sean susceptibles de admitir variaciones de peso para compactar diversos suelos. El número de pasadas que debe dar un equipo sobre determinado suelo para obtener la densidad requerida, se determina para cada caso experimentalmente en el terreno.

En caso de no conformidad con estas especificaciones, durante su ejecución ó a su terminación, las obras se considerarán como mal ejecutadas. En este evento, el CONTRATISTA deberá reconstruirlas a su costo y sin que implique modificaciones y/o adiciones en el plazo y en el valor del contrato.

15.3. ESPECIFICACIONES GENERALES DE CONCRETOS

La parte especificada en esta sección comprende el suministro y procesamiento de materiales, preparación, formaleas, suministro e instalación de sellos PVC, construcción de juntas de construcción, transportes, aditivos, colocación, fraguado, impermeabilizaciones y acabados de todo el concreto que se va a usar en la construcción de las estructuras permanentes de la obra como: cimentaciones, placas, graderías, vigas, columnas, viguetas y columnetas de confinamiento, muros de contención, mesones, cubiertas, dinteles, placas de sobrepiso, placas aéreas, cunetas, andenes, sardineles, escaleras, y demás.

Generalidades

Códigos: Los materiales para el concreto y los métodos de construcción deben cumplir con los requisitos establecidos en la última revisión de las normas del "American Concrete Institute" (ACI), de la "American Society for Testing and Materials" (ASTM), Instituto Colombiano de Normas Técnicas "ICONTEC" y el NSR-2010, en especial lo correspondiente a las "Especificaciones de Construcción y Control de Calidad de los Materiales".

Muestras y Ensayos

Todos los materiales y métodos de preparación y colocación del concreto estarán sujetos a la aprobación de la INTERVENTORÍA. Antes de iniciar la construcción de cualquier parte de la obra o cuando así lo exijan las especificaciones o lo ordene la INTERVENTORÍA, el CONTRATISTA deberá presentar para la aprobación de la INTERVENTORÍA, las muestras, informaciones y detalles, incluyendo la información de los fabricantes, que se requieran para obtener dicha aprobación. El CONTRATISTA deberá llevar a cabo ensayos para el control de los materiales y suministrará todas las muestras que la INTERVENTORÍA requiera, en caso de no cumplir con las especificaciones suministradas, el CONTRATISTA deberá hacer las correcciones determinadas por la INTERVENTORÍA por cuenta y costo propio.

- **Ensayo de Resistencia a la Compresión**

Los ensayos de resistencia a la compresión a que se someterán las muestras suministradas en pares por el CONTRATISTA, serán realizados con el propósito de evaluar la calidad de las mezclas de concreto diseñadas por el CONTRATISTA o suministradas por un fabricante de concreto, para aprobarlas o para indicar las modificaciones que se requieran. Los ensayos para esta evaluación se realizarán en cilindros standard de ensayo y con una elaboración y fraguado que esté de acuerdo con los requisitos de la norma ASTM C31; dichos ensayos se harán para cada mezcla que se someta a aprobación. Los cilindros se ensayarán a los 7, 14 y 28 días y/o de acuerdo con las instrucciones de la INTERVENTORÍA.

El concreto se considerará de composición y consistencia uniforme y aceptable, si los resultados de los ensayos realizados en dos (2) muestras tomadas en los puntos correspondientes a un cuarto (1/4) y tres cuartos (3/4) de una tanda en el momento en que ésta sale de la mezcladora, se encuentren dentro de los siguientes límites: El peso unitario del mortero de cada muestra no deberá variar en más de 0.8 por ciento del promedio del peso del mortero en las 2 muestras. El porcentaje en peso del agregado retenido en el tamiz No.4, para cada muestra, no deberá variar en más del cinco por ciento (5%) con respecto al promedio de los porcentajes de peso del agregado en las 2 muestras. La diferencia en el asentamiento de las muestras no debe exceder de 1.5 centímetros.

Diseño de mezclas de concreto

El suministro y diseño de las mezclas de concreto estará a cargo del CONTRATISTA y se hará para cada clase de concreto solicitado en estas especificaciones y con los materiales que haya aceptado la INTERVENTORÍA, con base en ensayos previos de laboratorio. Todos los diseños de mezcla, sus modificaciones y revisiones deberán someterse a la aprobación previa de la INTERVENTORÍA. Para cada mezcla que se haya diseñado y que se someta a aprobación, el CONTRATISTA deberá suministrar por cuenta suya y cuando la INTERVENTORÍA lo requiera, muestras de las mezclas diseñadas que representen a criterio del Interventor la calidad del concreto que habrá de utilizarse en la obra. La aprobación del diseño de las mezclas, por parte de la INTERVENTORÍA, no exonera al CONTRATISTA de la responsabilidad que tiene de preparar y colocar el concreto de acuerdo con las normas especificadas.

Componentes de las mezclas de concreto

El concreto estará compuesto por cemento Portland Tipo I, agregado fino, agregado grueso, agua y aditivos especificados, bien mezclados hasta obtener la consistencia especificada en los requisitos establecidos en las normas del ACI, ASTM, ICONTEC y NSR-2010. En general las proporciones de los componentes del concreto se establecerán con el criterio de producir un concreto que tenga adecuada plasticidad, resistencia, densidad, impermeabilidad, durabilidad, textura superficial y buena apariencia.

El CONTRATISTA suministrará todos los materiales que se requieran en la elaboración del concreto y notificará a la INTERVENTORIA con suficiente anticipación, respecto del uso de cualquier material en las mezclas de concreto. No deberá efectuarse ningún cambio respecto de las características de los mismos, sin que medie la aprobación previa de la INTERVENTORIA, por escrito. Cualquier material que se haya deteriorado, dañado o contaminado durante el transporte, o en el sitio de la Obra, deberá ser inmediatamente desechado y reemplazado por el CONTRATISTA, por su cuenta.

- **Cemento**

El CONTRATISTA deberá suministrar a la INTERVENTORIA por escrito, antes de empezar la producción, el nombre del fabricante del cemento que utilizará y la forma en que lo colocará en la obra. Todo el cemento Portland que se use en la preparación del concreto deberá ser de buena calidad, procedente de una fábrica aprobada por la INTERVENTORIA, su contenido de álcalis no deberá exceder del 0.6% y deberá cumplir con los requisitos para cemento Portland, Tipo I, según la designación ASTM C-150 y las normas ICONTEC 121 y 321. La temperatura máxima del cemento en el momento de entrar a las mezcladoras no deberá exceder de 60 grados centígrados, a

menos que la INTERVENTORIA tome otra determinación. El cemento a granel deberá transportarse hasta el sitio de la obra en recipientes protegidos contra la intemperie y deberá ser almacenado en sitios igualmente protegidos contra la intemperie y contra la absorción de humedad, los cuales serán construidos por el CONTRATISTA. El cemento proveniente de distintas fábricas deberá almacenarse separadamente en silos o recipientes limpios y protegidos contra la intemperie, los cuales también serán suministrados por el CONTRATISTA. Sin embargo para el vaciado de una misma estructura se deberá utilizar cemento de una sola marca. El cemento suministrado en sacos deberá estar protegido durante el transporte con cubiertas impermeables y deberá almacenarse en bodegas protegidas contra la intemperie; en estas bodegas, construidas por el CONTRATISTA, el material no debe quedar en contacto con el suelo y debe permanecer protegido contra cualquier daño ocasionado por la absorción de humedad. Los sacos de cemento deben ser colocados de costado y en pilas cuya altura no sea mayor de 5 sacos y deben voltearse cada catorce (14) días. Dichos sacos deben distribuirse en el lugar de almacenamiento de tal manera que permitan libre acceso para las labores de inspección e identificación de cada lote. El cemento deberá usarse tan pronto como sea posible y deberá tomarse de su lugar de almacenamiento aproximadamente en el mismo orden cronológico en el que haya sido suministrado para evitar que queden sacos almacenados por un período mayor a 30 días. El cemento que la INTERVENTORIA considere que se ha deteriorado debido a la absorción de humedad o a cualquier otra causa, será sometido a ensayo por la INTERVENTORIA y si se encuentra en mal estado será rechazado y retirado del sitio por cuenta y costo del CONTRATISTA.

- **Agua**

El agua que se vaya a usar en las mezclas de concreto debe someterse a la aprobación de la INTERVENTORIA y deberá estar limpia, fresca, y exenta de impurezas perjudiciales tales como aceite, ácidos, álcalis, sales, sedimentos, materia orgánica u otras sustancias perjudiciales. Debe cumplir la norma ASTM C-94.

- **Agregados**

Los agregados para el concreto, y el mortero serán producidos y/o suministrados por el CONTRATISTA a partir de las fuentes de arena y grava aprobadas por la INTERVENTORIA, sin que dicha aprobación de la fuente de suministro signifique una aprobación tácita de todos los materiales que se obtengan de esa fuente. El CONTRATISTA será responsable por la producción de agregados de la calidad especificada en este Capítulo, para uso en la elaboración del concreto. Toda cantera aprobada por la INTERVENTORIA como fuente de materiales para la producción de agregados de concreto, debe explotarse de tal manera que permita producir agregados cuyas características estén de acuerdo con las normas establecidas en estas Especificaciones. El CONTRATISTA deberá efectuar los ensayos y demás investigaciones que sean necesarios para demostrar de acuerdo con las normas de la ASTM que la fuente escogida permite producir agregados que cumplan estas especificaciones. El agregado se someterá a ensayos de gravedad específica, abrasión en la máquina de los Ángeles, inalterabilidad en términos de sulfato de magnesio, reacción álcali-agregado, impurezas orgánicas y otros ensayos que se requieran para demostrar que los materiales propuestos son adecuados para producir un concreto de calidad aceptable. Si el concreto es suministrado por alguna fábrica especializada, el CONTRATISTA deberá presentar para aprobación de la INTERVENTORIA las certificaciones del fabricante con respecto a la calidad de los agregados.

Agregado Fino:

El agregado fino deberá ser arena natural, arena elaborada, o una combinación de arenas naturales y elaboradas con tamaño máximo igual a 4.8 mm. La arena consistirá en partículas duras, fuertes, durables y limpias y deberá estar bien lavada, tamizada, clasificada y mezclada, según se requiera para producir un agregado fino aceptable que cumpla con los requisitos establecidos en la norma ASTM C33. Las partículas deben tener, por lo general, forma cúbica, y el agregado debe estar razonablemente exento de partículas de forma plana o alargada. Las rocas que se desintegran formando partículas delgadas, planas y alargadas, sea cual fuere el tipo del equipo de procesamiento, no serán aprobadas para uso en la producción del agregado fino. Se considerarán como partículas delgadas, planas y alargadas, aquellas cuya dimensión máxima sea cinco veces mayor que su dimensión mínima. La arena procesada

deberá manejarse y apilarse en forma tal que se evite su segregación y contaminación con impurezas o con otros materiales y partículas extrañas y que su contenido de humedad no varíe apreciablemente. Las áreas en las cuales se deposite la arena, deben tener un suelo firme, limpio y bien drenado. La preparación de las áreas para las pilas de arena, el almacenamiento de los materiales procesados y el desecho de cualquier material rechazado, estarán en todo tiempo sujetos a la aprobación de la INTERVENTORIA.

Agregado Grueso:

El agregado grueso consistirá en partículas duras, fuertes y limpias, obtenidas de grava natural o triturada, o de una combinación de ambas y debe estar exento de partículas alargadas o blandas, materia orgánica y otras sustancias perjudiciales. El agregado grueso debe ser tamizado, lavado, depurado y sometido a los procesos que se requieran para obtener un material aceptable, este agregado se suministrará en dos (2) tamaños, los cuales deberán estar dentro de los límites especificados en el siguiente cuadro

**TAMAÑO DEL TAMIZ MALLA CUADRADA
GRUPOS POR TAMAÑOS**

Malla Cuadrada	Orificios del Tamiz (mm)	Porcentaje en peso que pasa por los tamices individuales	
		4,8 a 19	19 a 38
1 1/2"	38	0	100
1"	25	0	20 - 55
3/4"	19	100	0 - 15
3/8"	10	20 - 55	0 - 5
No. 4	4,8	0 - 10	0

Los agregados gruesos que se sometan a ensayo de abrasión en la máquina de Los Ángeles, de acuerdo con lo establecido en la norma ASTM C131, usando la clasificación A, deberán tener una pérdida máxima de diez por ciento (10%) en peso, a cien (100) revoluciones y de no más de cuarenta por ciento (40%) en peso a quinientas (500) revoluciones. Los diferentes tipos de agregado grueso, en cuanto al tamaño, deben amontonarse en pilas separadas una de otra. Las áreas en las cuales se apilan los agregados deben tener un suelo firme, limpio y bien drenado, y el método de manejo y apilamiento de los diferentes tipos de agregado debe realizarse en tal forma que éstos no se entremezclen antes de que se efectúe la dosificación, no sufran rotura o segregación, y no se mezclen con impurezas y sustancias extrañas. Si las áreas son de tal forma que las pilas de agregados tienden a entremezclarse, deben instalarse elementos divisorios para separar los diferentes tipos de agregados. La preparación de las áreas para el almacenamiento de los agregados que ya hayan sido procesados y el desecho del material que se haya rechazado, estarán en todo tiempo sujetos a la aprobación de la INTERVENTORIA. El CONTRATISTA deberá tomar las precauciones adecuadas para controlar la presencia de polvo en las áreas de almacenamiento del agregado grueso. El contenido de humedad de los agregados, deberá controlarse para garantizar que no varíe apreciablemente a través de la masa de los mismos.

- **Aditivos**

El CONTRATISTA podrá usar cualquier producto aprobado siempre y cuando éste cumpla con los requisitos establecidos en este capítulo. A menos que el producto tenga antecedentes de reconocida eficacia, el CONTRATISTA deberá suministrar, una muestra de 5 kilogramos, para ensayos. El CONTRATISTA deberá suministrar también datos certificados sobre ensayos en los que se indiquen los resultados del uso de los aditivos y su efecto en la resistencia de concretos con edades hasta de un año y con intervalos de temperaturas iniciales de 10 a 32 grados centígrados. La aceptación previa de estos datos certificados no eximirá al CONTRATISTA de la responsabilidad que tiene de suministrar aditivos que cumplan con los requisitos especificados. Los aditivos que se suministren deberán tener las mismas características que se hayan establecido con base en muestras anteriores.

Aditivos reductores de agua y para control de fraguado:

Los aditivos reductores de agua y para control de fraguado deberán cumplir con los requisitos de la norma ASTM C494 y deberán manejarse y almacenarse de acuerdo con las recomendaciones del fabricante y las instrucciones de la INTERVENTORIA.

Dosificación

Las cantidades de cemento a granel, arena, agregados, y de los aditivos en polvo que se requieran para cada dosificación, se determinarán por peso. La cantidad de aditivos líquidos se determinará por peso o por volumen. Cuando se utilice cemento en sacos, la dosificación se hará en función de un número entero de sacos. No se permitirán dosificaciones en función de fracciones de saco. El CONTRATISTA deberá regular los pesos de las dosificaciones para mantener el asentamiento y el peso unitario del concreto, dentro de los límites requeridos.

Clases de concreto

Resistencia de Diseño del Concreto tamaño Máximo de Agregados a los 28 días (fc).

Clase	Kg / cm ²	Lb / pg ²	Milímetros	Pulgadas
A	280	4000	19	3/4
B	210	3000	19	3/4
C	175	2500	38	1 1/2
D	140	2000	38	1 1/2
E	Ciclópeo			
F	Pobre	2000	38	1 1/2

El concreto ciclópeo Clase E, consistirá en una mezcla de piedras tamaño entre 6 y 8 pulgadas y concreto clase C (2500 psi) y se usará donde lo indiquen los planos o lo requiera la INTERVENTORIA. Las piedras utilizadas serán las especificadas para los agregados del concreto, sólidas y libres de segregaciones, fracturas, grietas y otros defectos estructurales o imperfecciones. No se permitirá el uso de piedras cuyas superficies estén redondeadas, desgastadas, o meteorizadas. Las piedras deben mantenerse libres de polvo, aceite, o de cualquiera otra impureza que pueda afectar su adherencia con el concreto. Cada piedra debe colocarse cuidadosamente sin dejarla caer ni arrojar. Las piedras por incorporar en el concreto ciclópeo deben tener una dureza no inferior a la especificada para los agregados del concreto y que se encuentren totalmente saturadas en el momento de incorporarse al concreto. El volumen total de las piedras no debe ser mayor de 1/3 de volumen total de la estructura en que se vayan a colocar. Cada piedra deberá quedar rodeada de una capa de concreto de quince (15) centímetros de espesor, por lo menos en la cara superior. Resistencia: El criterio de resistencia para el concreto a los 28 días se hará de acuerdo con las normas del código ACI-214 y lo establecido en las Especificaciones de Construcción y Control de Calidad de los Materiales” del NSR-2010. Consistencia: La cantidad de agua que se use en el concreto debe ser la mínima necesaria para obtener una consistencia tal que el concreto pueda colocarse fácilmente en la posición que se requiera y cuando se someta a la vibración adecuada, fluya alrededor del acero de refuerzo. La cantidad de agua libre que se adicione a la mezcla, será regulada por el CONTRATISTA a fin de compensar cualquier variación en el contenido de humedad de los agregados, a medida que éstos entran a la mezcladora. En ningún caso podrá aumentarse la relación agua / cemento aprobada por la INTERVENTORIA. No se permitirá la adición de agua para contrarrestar el endurecimiento del concreto que hubiera podido presentarse antes de su colocación. La consistencia del concreto será determinada por medio de ensayos de asentamiento y de acuerdo con los requisitos establecidos en la norma ASTM-C143

Equipo

Con suficiente anticipación al inicio del procesamiento, manejo, transporte, almacenamiento, dosificación, mezcla, transporte, colocación y compactación, el CONTRATISTA deberá presentar a la INTERVENTORIA el equipo a utilizar para su respectiva aprobación. El equipo del CONTRATISTA deberá mantenerse en condiciones de óptimo servicio, y por lo tanto, limpios y libres en todo tiempo, de concreto y mortero endurecidos o de cualquiera otra sustancia extraña.

El equipo para la mezcla comprende la mezcladora, vibradores para concreto, dispositivos o vehículos para el transporte y colocación de los agregados, etc. Todos los equipos deberán estar en perfectas condiciones de servicio. Cualquier elemento que funcione deficientemente deberá ser reparado o reemplazado. Para la construcción de estructuras que requieran un vaciado sin interrupción, el CONTRATISTA deberá proveer capacidad adicional o de reserva para garantizar la continuidad de la operación. A menos que la INTERVENTORIA permita algo diferente, el concreto debe mezclarse por medios mecánicos en mezcladoras. Las mezcladoras deberán ser de un tipo adecuado que permitan obtener una mezcla uniforme, deberán tener depósito de agua y dispositivos que permitan medir con precisión y controlar automáticamente, tanto la aplicación del agua como el tiempo de mezclado.

Variación permisible en la dosificación de mezclas

Materiales Variación Permisible

Agua, cemento y aditivos +1%

Agregado fino +2%

Agregado grueso hasta 38 mm +2%

Agregado grueso mayor de 38 mm +3%

Operación de Mezclado

Los materiales para cada tanda del concreto deberán depositarse simultáneamente en la mezcladora, con excepción del agua, que se verterá primero y que se dejará fluir continuamente mientras los materiales sólidos entran a la mezcladora y continuará fluyendo por un corto período adicional después de que los últimos materiales sólidos hayan entrado a la mezcladora. Todos los materiales, incluyendo el agua deberán entrar en la mezcladora durante un período que no sea superior al 25% del tiempo total de mezclado. La INTERVENTORIA se reservará el derecho de aumentar el tiempo de mezcla, si las operaciones de mezclado no permiten producir un concreto que tenga una composición y consistencia uniforme, de acuerdo con estas especificaciones. En ningún caso el tiempo de mezcla podrá ser superior a 3 veces el tiempo mínimo de mezcla especificado y no se permitirá mezclado excesivo que requiera la adición de agua para mantener la consistencia requerida. Al iniciar cada operación de mezclado, la primera tanda de los materiales colocados en la mezcladora debe contener un exceso de cemento, arena y agua para revestir el interior del tambor, sin reducir el contenido del mortero requerido para la mezcla. Cada mezcladora deberá limpiarse después de cada período de operación continua y deberá mantenerse en condiciones que no perjudiquen la operación del mezclado. A menos que se especifique lo contrario la temperatura del concreto, en el momento de colocarse, no deberá ser mayor de veinte (20) grados centígrados para el concreto masivo y de veintisiete (27) grados centígrados para todos los concretos.

Formaletas

El CONTRATISTA suministrará e instalará todas las formaletas necesarias para confinar y dar forma al concreto de acuerdo con las líneas mostradas en los planos u ordenadas por la INTERVENTORIA. Las formaletas deberán instalarse y mantenerse dentro de los límites especificados en este Capítulo con el fin de asegurar que el concreto permanezca dentro de dichos límites. El concreto que exceda los límites establecidos deberá ser corregido y demolido y reemplazado por y a cuenta del CONTRATISTA. Antes de iniciar la colocación de las formaletas para cualquier estructura, el CONTRATISTA deberá someterlas a la aprobación de la INTERVENTORIA. La aprobación

por parte de la INTERVENTORIA no eximirá al CONTRATISTA de su responsabilidad respecto de la seguridad y calidad de la obra. Las formaletas y la obra falsa deberán ser lo suficientemente fuertes para soportar todas las cargas a que vayan a estar sujetas, incluyendo las cargas producidas por la colocación y vibración del concreto. Todas las formaletas y obras falsas deberán ser suficientemente herméticas para impedir pérdidas del concreto. Dichas formaletas y andamios deberán permanecer rígidamente en sus posiciones desde el momento en que se comience el vaciado del concreto hasta cuando éste se haya endurecido lo suficiente para sostenerse por si mismo. Las formaletas se construirán en tal forma que las superficies del concreto terminado sean de textura y color uniforme. Para estructuras que queden a la vista, el CONTRATISTA deberá tener en cuenta que el acabado tenga excelentes condiciones, para lo cual deberá utilizar formaletas nuevas y para su utilización deberá contar con la aprobación de la INTERVENTORIA. Como procedimiento constructivo, se deben haber llenado los muros o elementos verticales, antes de proceder al vaciado de las placas de cubiertas cuidando dejar sin recubrir los tramos correspondientes a las tuberías de alimentación hidráulica. Los límites de tolerancia para el concreto, especificados en este capítulo y las irregularidades de las superficies permitidas por la INTERVENTORIA, no constituyen límites para la construcción de formaletas o límites dentro de los cuales se puedan utilizar formaletas defectuosas. Dichos límites se establecen únicamente para tener en cuenta irregularidades que pasen inadvertidas o que sean poco frecuentes. Se prohibirán los procedimientos y materiales que, en opinión de la INTERVENTORIA den origen a irregularidades que puedan evitarse, aunque dichas irregularidades estén dentro de los límites especificados. Las formaletas deberán diseñarse de tal manera que permitan depositar el concreto en su posición final y que la inspección, revisión y limpieza del concreto puedan cumplirse sin demora. Los elementos metálicos embebidos que se utilicen para sostener las formaletas, deberán permanecer embebidos y estar localizados a una distancia no menor de cinco centímetros de cualquier superficie que esté expuesta al agua y de 2.5 centímetros de cualquiera otra superficie, pero dicha separación no deberá ser menor de dos veces del diámetro del amarre. Los huecos que dejen sujetadores removibles embebidos en los extremos de los amarres, deberán ser regulares y de tal forma que permitan el escariado; estos huecos deberán llenarse con relleno seco (Drypack). No se permitirá el uso de alambres o sujetadores de resorte, y si se usan travesaños de madera, éstos no deberán estropear o deformar la formaleta y deberán removerse antes de que los cubra la superficie libre del concreto. En el momento de la colocación del concreto, las superficies de las formaletas deberán estar libres de mortero, lechada o cualesquiera otras sustancias extrañas que puedan contaminar el concreto o que no permitan obtener los acabados para las superficies. Antes de colocar el concreto, las superficies de las formaletas deberán cubrirse con una capa de aceite comercial, o de un producto especial que evite la adherencia y que no manche la superficie del concreto. Deberá tenerse especial cuidado en no dejar que el aceite o el producto penetre en el concreto que vaya a estar en contacto con una nueva colada. A menos que se indique algo diferente, una misma formaleta sólo podrá usarse de nuevo una vez que haya sido sometida a limpieza y reparación adecuadas, y siempre y cuando la INTERVENTORIA considere que dicha formaleta permitirá obtener los acabados requeridos para el concreto. Las formaletas utilizadas para el vaciado de, viguetas y columnetas de confinamiento que estén adosadas a muros en ladrillo a la vista, se les deberá adicionar un perfil de madera en los vértices de la formaleta que quedará a la vista con el fin de dejar una dilatación arquitectónica entre el muro y la columna. El CONTRATISTA usará formaletas para las superficies del concreto cuyas pendientes sean superiores a 15 grados respecto de la horizontal. Para las superficies con pendientes entre 15 y 30 grados, estas formaletas serán elementos prefabricados de fácil remoción. Una vez que el concreto se haya endurecido lo suficiente, en forma que no haya posibilidad de desplazamiento del mismo, se retirarán las formaletas.

Juntas

Se dejarán juntas de construcción y dilatación en los sitios mostrados en los planos o en donde lo indique la INTERVENTORIA. El CONTRATISTA no deberá introducir juntas adicionales, o modificar el diseño en la localización de las juntas mostradas en los planos o aprobadas por la INTERVENTORIA, sin la previa aprobación por escrito de esta última. En las superficies expuestas, las juntas serán horizontales o verticales, rectas y continuas, a menos que se indique lo contrario. El concreto en las superficies de las juntas, deberá permanecer inalterado durante los primeros días después de su colocación y no se permitirá el tráfico de equipos o personas sobre el nuevo concreto hasta tanto éste haya endurecido lo suficiente para que dicho tráfico pueda realizarse sin causar daño alguno. Se dejarán llaves en las juntas según lo indiquen los planos o lo requiera la INTERVENTORIA. No se permitirán juntas

frías. En el caso de que el equipo sufra daños o de que por cualquier razón se interrumpa la colocación continua de la mezcla, el concreto ya colocado deberá consolidarse mientras se halle en estado plástico, hasta obtener una superficie con pendiente uniforme y estable y si las operaciones no se reanudan dentro de un período de una hora después de dicha interrupción, se deberá suspender la colocación hasta cuando el concreto haya fraguado lo suficiente para que su superficie pueda ser convertida en una junta de construcción. Antes de reanudar la colocación de la mezcla, la superficie del concreto deberá prepararse y tratarse según se especifica para juntas de construcción.

Juntas de Construcción

Se denominan juntas de construcción a las superficies sobre, o contra las cuales se va a colocar concreto nuevo. El CONTRATISTA podrá proponer, con suficiente anticipación a la fecha prevista para la fundida del concreto que contemple las juntas de construcción, que éstas se localicen en sitios distintos de los que se muestran en los planos. Sin embargo, la INTERVENTORIA aceptará dichas modificaciones, tan sólo cuando las considere convenientes y se reserva el derecho de rechazar los cambios propuestos por el CONTRATISTA. Una vez la INTERVENTORIA acepte la relocalización de juntas de construcción en cualquier parte de una estructura, el CONTRATISTA deberá revisar los planos de refuerzo por su cuenta y someter las respectivas revisiones a la aprobación de la INTERVENTORIA; cualquier demora que pueda presentarse en el suministro de los correspondientes planos revisados no será motivo de reclamo, por parte del CONTRATISTA en cuanto a extensiones en el plazo o compensación adicional. Los sellos PVC indicados en los planos o que se consideren necesarios durante la construcción, deben colocarse de acuerdo con las especificaciones e instrucciones del fabricante y el Interventor.

Preparación para la colocación

Por lo menos cuarenta y ocho (48) horas antes de colocar concreto en cualquier lugar de la Obra el CONTRATISTA deberá notificar por escrito a la INTERVENTORIA al respecto, y deberá darle suficiente tiempo para verificar y aprobar los sitios donde el concreto se vaya a colocar. No se iniciará la colocación del concreto mientras la INTERVENTORIA no haya aprobado el encofrado, el refuerzo, las partes embebidas y la preparación de las superficies que han de quedar contra el concreto. La INTERVENTORIA establecerá procedimientos para revisar o aprobar cada sitio de colocación del concreto y el CONTRATISTA deberá acatar dichos procedimientos. No se permitirá la instalación de encofrados, ni la colocación de concreto en ninguna sección de una estructura mientras no se haya terminado en su totalidad la excavación para dicha sección, incluyendo la limpieza final y remoción de soportes más allá de los límites de la sección, de manera que las excavaciones posteriores no interfieran con el encofrado, el concreto, o las fundaciones sobre las cuales el concreto estará en contacto. Todas las superficies sobre o contra las cuales se coloque el concreto, incluyendo las superficies de las juntas de construcción, el refuerzo, las partes embebidas y las superficies de la roca, deberán estar completamente libres de suciedad, lodo, desechos, grasa, aceite, mortero o lechada, partículas sueltas u otras sustancias perjudiciales. La limpieza incluirá el lavado por medio de chorros de agua y aire, excepto para superficies del suelo o rellenos, para los cuales este método no será obligatorio. Las fundaciones en suelo común contra las cuales se coloque el concreto deberán recubrirse con una capa de concreto pobre.

Transporte

El concreto deberá protegerse contra la intemperie durante su transporte y los recipientes del concreto o bandas transportadoras deberán cubrirse, cuando lo requiera la INTERVENTORIA. La utilización de cualquier sistema de transporte o de conducción del concreto estará sujeta a la aprobación de la INTERVENTORIA. Dicha aprobación no deberá ser considerada como definitiva por el CONTRATISTA y se dará bajo la condición de suspender inmediatamente el uso del sistema de conducción o de transporte del concreto, si el asentamiento o la segregación exceden los límites especificados

Ejecución de los trabajos

La colocación del concreto deberá realizarse solamente en presencia de la INTERVENTORIA. El concreto no deberá colocarse bajo la lluvia, sin permiso de la INTERVENTORIA. Dicho permiso se dará solamente cuando el CONTRATISTA suministre cubiertas que en opinión de la INTERVENTORIA, sean adecuadas para la protección del concreto durante su colocación y hasta cuando éste haya fraguado. En todos los casos, el concreto deberá depositarse lo más cerca posible de su posición final y no deberá hacerse fluir por medio de los vibradores. Los métodos y equipos que se utilicen para la colocación del concreto deberán permitir una buena regulación de la cantidad de concreto que se deposita, para evitar así que éste salpique, o que haya segregación cuando el concreto caiga con demasiada presión, o que choque contra los encofrados o el refuerzo. No se permitirá que el concreto caiga libremente desde alturas mayores de 1.5 metros. A menos que se especifique lo contrario, el concreto deberá colocarse en capas continuas horizontales cuya profundidad no exceda de 0.5 metros. La INTERVENTORIA podrá exigir profundidades aún menores cuando lo estime conveniente, si las considera necesarias para la adecuada realización del trabajo. Cada capa de concreto deberá consolidarse hasta obtener la mayor densidad posible, igualmente deberá quedar exenta de huecos y cavidades causados por el agregado grueso y deberá llenar completamente todos los espacios de los encofrados y adherirse completamente a la superficie exterior de los elementos embebidos. No se colocarán nuevas capas de concreto mientras las anteriores no se hayan consolidado completamente según se ha especificado, ni tampoco deberán colocarse después de que la capa anterior haya empezado a fraguar, a fin de evitar daños al concreto recién colocado y la formación de juntas frías. No se permitirá el uso de concreto al cual se haya agregado agua después de salir de la mezcladora. Todo concreto que haya endurecido hasta tal punto que no se pueda colocar apropiadamente, será desechado. El CONTRATISTA deberá tener especial cuidado de no mover los extremos del refuerzo que sobresalga del concreto por lo menos durante veinticuatro (24) horas después de que éste se haya colocado.

Consolidación del Concreto

El concreto se consolidará mediante vibración hasta obtener la mayor densidad posible, de manera que quede libre de cavidades producidas por partículas de agregado grueso y burbujas de aire y que cubra completamente las superficies de los encofrados y materiales embebidos. Durante la consolidación de cada capa de concreto, el vibrador deberá operarse a intervalos regulares y frecuentes y en posición casi vertical. La cabeza del vibrador debe penetrar profundamente dentro del concreto. No se deben colocar nuevas capas de concreto mientras las capas anteriores no hayan sido sometidas a las operaciones especificadas. Se debe impedir el contacto de la cabeza vibradora con los encofrados o con los elementos metálicos embebidos para evitar que éstos puedan dañarse o desplazarse. La consolidación del concreto deberá llevarse a cabo con vibradores eléctricos o a gasolina de inmersión o de tipo neumático, que tengan suficiente potencia y capacidad para consolidar el concreto en forma efectiva y rápida. Los vibradores de inmersión deberán operar, por lo menos a 7.000 r.p.m.

Remoción de encofrados

Los encofrados no deberán removerse sin previa autorización de la INTERVENTORIA. Esto con el fin de realizar el curado y la reparación de las imperfecciones de la superficie se realicen con la mayor brevedad posible, los encofrados generalmente deberán moverse tan pronto como el concreto haya endurecido lo suficiente. Los encofrados deberán removerse en forma tal que no se ocasionen roturas, desgarraduras, peladuras, o cualquier otro daño en el concreto. Solamente se permitirá utilizar cuñas de madera para retirar los encofrados del concreto. Los encofrados y la obra falsa solo se podrán retirar cuando el concreto haya obtenido la resistencia suficiente para sostener su propio peso y el peso de cualquier carga superpuesta; siempre y cuando la remoción no le cause absolutamente ningún daño al concreto. Previa aprobación de la INTERVENTORIA, el CONTRATISTA podrá dejar permanentemente en su sitio y asumiendo el costo, los encofrados para superficies de concreto que no queden expuestas a la vista después de terminada la obra y que estén tan cerca de superficies excavadas en la roca y cuya remoción sea difícil. La aprobación dada por la INTERVENTORIA para la remoción de los encofrados no exime en ninguna forma al CONTRATISTA de la obligación que tiene de llevar a cabo dicha operación sólo cuando el concreto haya endurecido lo suficiente para evitar toda clase de daños; el CONTRATISTA deberá reparar por su propia cuenta, y a satisfacción de la INTERVENTORIA, cualquier daño causado al remover los encofrados.

Curado

A menos que se especifique lo contrario, el concreto deberá curarse manteniendo sus superficies permanentemente húmedas con agua, durante un período de por lo menos 14 días después de la colocación del concreto o hasta cuando la superficie se cubra con concreto nuevo. La INTERVENTORIA podrá aprobar otros métodos alternativos propuestos por el CONTRATISTA, tales como el curado con vapor o con membrana. Por lo menos cinco (5) días antes de usar métodos del curado diferentes del curado con agua, el CONTRATISTA deberá notificar a la INTERVENTORIA al respecto. El equipo y los materiales para el curado deberán estar disponibles en el sitio de la obra antes de que se inicie la colocación del concreto.

- **Agua**

El curado se hará cubriendo las superficies con un tejido de fique saturado de agua, o mediante el empleo de cualquier otro sistema efectivo, aprobado por la INTERVENTORIA, que conserve continuamente (y no periódicamente) humedad las superficies que se vayan a curar, desde el momento en que el concreto haya fraguado suficientemente, hasta el final del período especificado del curado. El agua que se use para el curado del concreto deberá cumplir con lo especificado para el agua destinada a usarse en mezclas de concreto.

- **Curado con Membrana**

Cuando el concreto se cure con membrana, el curado se hará aplicando un compuesto sellante que al secarse forme una membrana impermeable en la superficie del concreto. El compuesto sellante deberá cumplir con los requisitos establecidos en la norma ASTM C309 para compuestos líquidos del tipo 2 y deberá ser de consistencia y de calidad uniforme. El equipo y métodos de aplicación del compuesto sellante deberán corresponder a las recomendaciones del fabricante. El compuesto sellante que se vaya a usar en superficies no encofradas se aplicará inmediatamente después de haber concluido el tratamiento con los respectivos acabados. Cuando el compuesto se vaya a usar en superficies encofradas, éstas deberán humedecerse aplicando un chorro suave de agua inmediatamente después de retiradas las formaletas y deberán mantenerse húmedas hasta cuando cesen de absorber agua. Tan pronto como desaparezca la película superficial de humedad, se aplicará el compuesto sellante. Todo compuesto que se aplique a superficies de concreto en las cuales se vayan a reparar imperfecciones, deberán removerse completamente por medio de chorros de arena húmeda. La membrana deberá protegerse cuando sea inevitable el tráfico sobre la superficie del concreto; ésta deberá cubrirse con una capa de arena u otro material adecuado previamente aprobado por la INTERVENTORIA.

Tolerancias

Las tolerancias serán las establecidas en las "Especificaciones de Construcción y Control de Calidad de los Materiales" del NSR-2010.

Materiales para la reparación del concreto

El concreto defectuoso, así como el concreto que por exceso de irregularidades superficiales deba ser demolido y reconstruido adecuadamente, se retirará del sitio de la obra y se reemplazará con concreto, mortero o resinas epóxicas, según lo exija la INTERVENTORIA. En general tales materiales se usarán en la siguiente forma: Concreto: Deberá ser usado para llenar los huecos que atraviesan totalmente las secciones del concreto, sin encontrar refuerzo, donde el área de tales huecos sea mayor de 0.1 metros cuadrados y su profundidad mayor de 10 centímetros; también se usará para huecos en sitios reforzados, cuya área sea mayor de 0.05 metros cuadrados y su profundidad se extienda más allá del refuerzo. Los huecos cuya área sea menor de 0.05 metros cuadrados y que se extiendan más allá del refuerzo, deberán ensancharse para facilitar la colocación del relleno de concreto. Mortero: Se usará para llenar huecos demasiado anchos y poco profundos, en los cuales no se pueda usar concreto. Mortero

Epóxico: Se usará cuando se requiera colocar capas delgadas en la superficie. Todos los rellenos anteriores deben quedar firmemente adheridos a las superficies del concreto. Donde lo requiera la INTERVENTORIA se usarán compuestos pegantes epóxica para obtener adecuada adherencia de estos rellenos. El uso de cualquier aditivo necesario para garantizar el buen rendimiento de la obra, en ningún caso será motivo de reajuste en los precios del contrato. Por lo cual es responsabilidad del CONTRATISTA prever el uso de dichos aditivos como acelerantes de fraguado, plastificantes, o productos especiales para el curado.

15.3.1. Concreto Pobre Limpieza

El concreto "pobre" tendrá la resistencia especificada como resultado de los diseños y estudios técnicos elaborados por el CONTRATISTA y se usará para nivelación de las fundaciones antes de los concretos estructurales, donde lo indiquen los planos o lo ordene la INTERVENTORIA, y con el fin de proteger el piso de cimentación y el refuerzo de cualquier tipo de contaminación o alteración de las condiciones naturales del terreno.

15.3.2. Cimentación en Concreto

Se refiere a la construcción de todos los elementos de cimentación en concreto (incluidos muros de contención y demás elementos que se requieran en el proyecto), consignados en los planos estructurales y de detalle, resultado de los diseños y estudios técnicos elaborados por el CONTRATISTA, teniendo en cuenta la norma NSR/2010 y las especificaciones sobre concretos, formaletas y aceros de refuerzo dadas en estas especificaciones.

Se empleará el concreto especificado en los planos estructurales. El INTERVENTOR deberá comprobar periódicamente por medio de ensayos de laboratorio, las calidades de los materiales para establecer comparaciones con lo exigido en estas especificaciones.

15.3.3. Vigas de amarre en concreto

Se refiere a la construcción de las vigas en concreto especificadas en los planos estructurales, que enlazan las columnas o cimentaciones a nivel del terreno y sirven para absorber los esfuerzos sísmicos. Generalmente estas vigas sirven para los cimientos de los antepechos de las fachadas y muros divisorios y el CONTRATISTA deberá verificar los niveles de los pisos terminados para cumplir con esta recomendación.

Se usará el concreto especificado en los planos estructurales resultados de los diseños y estudios técnicos elaborados por el CONTRATISTA y de acuerdo con las recomendaciones para concretos reforzados.

15.3.4. Concreto Ciclópeo

Se usará concreto ciclópeo, si se requiere en los sitios indicados en los diseños estructurales y en los planos o definidos por la INTERVENTORÍA. Su dosificación será la indicada en los planos, o la definida por la INTERVENTORÍA y se preparará por volumen.

15.3.5. Placa de Contrapiso

Se ejecutarán de acuerdo a las especificaciones y espesor indicados en el Estudio de Suelos y planos estructurales. Se cuidarán especialmente los niveles y pendientes señalados en los planos, o de acuerdo con las instrucciones de la INTERVENTORIA. Se instalarán las juntas de retracción o construcción de listón de madera, asfalto o gravilla de acuerdo con lo especificado por la norma NSR/2010. Las placas estarán provistas de un desnivel que deberá ser acordado junto con la INTERVENTORÍA para evitar apozamientos de agua.

Se usará el concreto y refuerzo que se especifique en los estudios y diseños técnicos, las formaletas se harán utilizando listones de madera rectos y preferiblemente cepillados.

15.3.6. Cimiento de Cerramiento

Se deberá tener en cuenta todas las especificaciones sobre concretos formaletas y aceros de refuerzo dadas por el Capítulo de concretos. Incluye los pilotes de anclaje, los dados y una cinta continua de concreto a lo largo de todo el cerramiento o el detalle de los elementos estructurales y materiales que se especifique en los estudios y diseños técnicos.

15.3.7. Muro de Contención

En caso que se requiera y así lo definan los diseños, se llevará a cabo la ejecución de muros de contención para los niveles bajo superficie del proyecto que no queden a la vista o en aquellos sitios determinados dentro del Proyecto Arquitectónico y en los Planos Estructurales teniendo en cuenta las recomendaciones del Estudio de Suelos, adicional a la norma NSR/2010 y las especificaciones sobre concretos, formaletas y aceros de refuerzo dadas en estas especificaciones.

15.3.8. Cárcamo de piso con tapa en rejilla de concreto

Se construirá el cárcamo en concreto reforzado, rematado en su parte superior con rejillas en concreto para la recolección de aguas lluvias de la plazoleta, de acuerdo con el detalle estructural de los elementos y materiales que se especifique en los estudios y diseños técnicos. El cárcamo deberá ser pañetado en su interior con mortero impermeable 1:4, creando las cañuelas necesarias para su correcto funcionamiento.

15.3.9. Cárcamo de piso en concreto con tapa en rejilla metálica de 0.15x0.10

Se efectuará una excavación de dimensiones de acuerdo con los planos de detalle, para fundir un cárcamo con dimensiones interiores útiles de 0.15 x 0.10 en concreto reforzado (incluye refuerzo), con muros de 0.10 de espesor y piso de igual espesor, rematados en su parte superior con tapa en rejilla metálica (incluye wash primer y pintura), esta tapa deberá permitir el correcto mantenimiento del cárcamo, éste deberá ser pañetado en su interior con mortero impermeable 1:4, creando cañuelas necesarias para su correcto funcionamiento.

15.3.10. Tanque de agua

Incluirá de acuerdo con el resultado de los estudios y diseños, concreto impermeabilizado, acero de refuerzo indicado en los planos estructurales, pañete con mortero impermeabilizado, mediacañas, impermeabilización, mano de obra, y demás, tales como desinfección y lavado, escotilla de inspección con marco y ángulo de 2*2*3/16". Se fundirá en lo posible piso y muros monolíticamente para evitar filtraciones y juntas frías. Si se llegare a fundir independiente los muros del piso por solicitud del CONTRATISTA, este suministrará sin ningún costo adicional los elementos a tratar para las juntas tales como cintas de PVC, pegantes epóxicos, etc.

15.3.11. Concreto Arquitectónico a la vista

Concreto gris lavado e hidrofugado (Cod. De acabado 30B300AB), cemento gris Portland tipo I o similar, con agregados grises, grava diámetro 3/8" o similar (lijado y retapado según muestra arquitectónica). El concreto debe ser fluido para acabado arquitectónico con asentamiento de 7" +/- 1. Formaleta en tablero de listón, disposición vertical o similar, armada a tope, dimensiones y acabado según detalle específico, con desencofrante. Según detalle específico, todos los elementos deben ser del mismo tono y color, y deben ser aprobados por el arquitecto proyectista e INTERVENTORÍA.

- **Fabricación**

Producido en planta de Mezclas externa certificado y garantizado.

- a. Tamaño máximo de la grava: C= 1" (25.4mm) - M= ¾" (19mm) – F=1/2"(12.7mm) – G=3/8"(9.51mm)
- b. Tiempo de manejabilidad: Clima frío = 2.5 h - Clima cálido = 2.0 h
Asentamiento de diseño: 4"
Tiempo de fraguado Inicial: Clima frío: 9 horas - Clima cálido = 7 horas
Tiempo de fraguado final: Clima frío = 11 horas - Clima cálido = 9 horas
Densidad: 2200 a 2550 kg/m³
Contenido de aire: máximo 3%
- c. Cemento Gris Portland Tipo I
- d. El concreto debe ser reoplástico, con estudio previo de dosificaciones y aditivos, controlando los aspectos fundamentales:
Relación Agua/Cemento: la menor posible, siempre uniforme.
Control de tiempos de fraguado para que sean amplios pero constantes.
En el ensayo de asentamiento en el cono, la consistencia debe ser muy fluida y debe tener mínimas variaciones. Asentamiento de 6" +/-1"
Aditivos previamente ensayados, según se describe a continuación:
- e. Aditivos:
Super Reductor de Agua: Superplastificante. Debe cumplir norma ASTM C-494 e Icontec 1299 como aditivo tipo F. Este aditivo genera altas resistencias tempranas sin necesidad del uso de acelerantes a base de cloruros. Su alto poder de reducción de agua disminuye el consumo de cemento. Se mejora radicalmente la plasticidad y la calidad de la apariencia de la superficie. Este aditivo favorece la reología del concreto al disminuir segregación y exudación.

Retardante de Fraguado Inicial, con el fin de alargar el tiempo de manejabilidad del concreto. El Fraguado del concreto debe ser programado para que se inicie cuando se ha terminado la colocación completa en la zona de trabajo. De esta manera se mejora la uniformidad del color final del concreto.

Alternativamente, se puede ensayar el uso de aditivo único que cumpla ambas funciones.

Los aditivos deben ser ensayados antes de iniciar las obras de concreto a la vista, para lograr certeza de que no afectan el color ni el tono final del concreto gris.
- f. Ensayos de resistencia a la compresión:
Se debe tomar muestras según la NSR 2010.
Se sugiere tomar ocho (8) cilindros de 15x30 cm en cada muestreo.
Las roturas de cilindros deben ser:
2 a 3 días de edad.
2 a 14 días de edad.
2 a 28 días de edad.
2 testigos

- **Acero de Refuerzo y Mallas**

- a. Evitar en lo posible el contacto con la formaleta, para evitar que el óxido se pegue a ella; para ello, se sugiere pre-asegurar los distanciadores a las mallas electrosoldadas y a los estribos.
- b. Usar distanciadores plásticos o de concreto, que garanticen los espesores de recubrimiento.
- c. No utilizar alambres atravesando los elementos de concreto y las formaletas.
- d. Los pasadores para "formclamps" deben ser de manguera, removibles, colocados con localización uniforme y geométrica.

- e. Los alambres de amarrar el acero de refuerzo no deben quedar en contacto con la formaleta. Por lo tanto, sus puntas deben ser dobladas hacia adentro.
- f. Después de colocar las armaduras se debe limpiar las formaletas mediante chorro de aire a presión, antes de colocar el concreto.
- g. Cuando se dejen prolongaciones de refuerzo para siguientes tramos de colocación de concreto, se debe proteger el refuerzo para evitar contacto con agua y los subsecuentes riesgos de mancha por óxido.

- **Formaletas**

- a. Salvo cuando la dirección arquitectónica lo autorice, todas las formaletas serán en tablero liso en madera de aglomerado espesor 19 mm tipo T .
- b. El diseño estructural de las formaletas debe ser sometido a aprobación de la supervisión arquitectónica.
- c. El despiece de la madera también requiere la aprobación de la supervisión arquitectónica.
- d. Se debe realizar ensayos con distintas maderas de bajo costo, tales como amarillo, sajo, pino pátula y otros.
- e. Antes de cada nuevo uso de la formaleta esta debe ser totalmente revisada y limpiada.
- f. El tiempo de contacto de la formaleta con las superficies de concreto color a la vista no puede superar 96 horas, para evitar manchas por oscurecimiento del concreto. Por lo tanto, el diseño de la mezcla de concreto y el diseño de la formaleta debe prever la necesidad de liberación de formaleta, con el eventual uso de apuntalamiento por tiempo adicional.
- g. Encorazado: La unión de formaleta de placas sobre las columnas debe garantizar que no se producirán chorreaduras ni filtraciones de la pasta de mortero. Los elementos de sello que se utilicen no deben afectar el aspecto estético de la unión de placa y cabeza de columna.
- h. La mezcla de concreto y el diseño de la formaleta debe prever la necesidad de liberación de formaleta, con el eventual uso de apuntalamiento por tiempo adicional.

- **Filos, Chaflanes, Juntas de Construcción y de Colocación del Concreto.**

- a. La localización y detalle de cada caso debe ser sometida ha visto bueno de la supervisión arquitectónica.
- b. Se debe dar especial atención a la forma de garantizar que los filos, chaflanes y juntas resulten perfectamente rectos, alineados y verticales (cuando sea el caso), diseñando la forma, el material y la manera de asegurar el elemento.

- **Pegantes o Puentes de Adherencia.**

- a. La calidad y características de los pegantes entre concretos de distintas fechas de colocación deben ser tales que garanticen la continuidad del concreto y de la estructura.
- b. Su colocación o aplicación debe ser muy cuidadosa, no solamente en el aspecto técnico, según instrucciones del fabricante, sino también en el aspecto estético, para evitar excesos y chorreaduras que afecten la apariencia del concreto a la vista.

- **Desmoldantes.**

- a. No se acepta el uso de desmoldantes que puedan afectar el color, el tono o la textura de la superficie.
- b. Los desmoldantes propuestos deben ser ensayados antes de comenzar el uso de concretos gris.
- c. Se sugiere preparar ensayos de las siguientes alternativas, analizando costos y sometiendo el resultado a aprobación de la supervisión arquitectónica:
 - ACPM simple
 - ACPM con parafina, en varias concentraciones
 - Esmalte transparente
 - Parafina simple
 - Emulsión acuosa de parafina

- Cera neutra en pasta
- Aceites vegetales
- d. El proceso de retiro de formaletas debe respetar los siguientes aspectos:
 - Evitar sacudidas
 - Evitar golpes y choques
 - Evitar apoyo de herramientas contra la superficie de concreto.
- e. Para facilitar el proceso de desencofrado se debe estudiar previamente cada zona y cada caso, recurriendo cuando sea necesario a sistemas complementarios tales como gatos, cuñas, bolsas de arena, aire a presión, etc.
- f. Antes de aplicar el desencofrante en la formaleta se debe limpiar ésta de todo residuo sólido, óxidos, charcos de agua, etc.
- g. Para desmoldantes fluidos se debe utilizar aspersores o atomizadores, lo cual permite capas delgadas uniformes y la aplicación en zonas de difícil acceso.

- **Curado y Protección del Concreto.**

- a. Columnas: Deben ser forradas en polietileno negro, cumpliendo la función de mantener humedad uniforme. Además, el forro debe ser mantenido durante toda la obra, para evitar manchas, salpicaduras y rasguños en las columnas.
- b. Placas aéreas: Se debe utilizar películas que reduzcan la evaporación, el secado rápido, el efecto de vientos y de sol directo. Sin embargo, las películas no deben cubrir ni los bordes de placa que vayan a quedar a la vista ni la superficie inferior de la placa.
- c. Antepechos y pasamanos: Utilizar, permanentemente hasta fin de obra, polietileno negro, primero para mantener humedad de curado y después para proteger la superficie de concreto a la vista.
- d. Vigas descolgadas: Utilizar polietileno negro hasta el fin de la obra.
- e. Conviene estudiar compuestos de curado, aplicable a todas las superficies y que pasado cierto tiempo desaparece por oxidación por la luz.

- **Salidas de Instalaciones Eléctricas y Afines en el Concreto Gris a la vista.**

- a. El CONTRATISTA debe someter a aprobación de la supervisión arquitectónica tanto los elementos y materiales como los métodos constructivos para garantizar que los bordes de las salidas eléctricas resultan uniformes y no afectan la estética del concreto a la vista.
- b. Esta observación es aplicable a columnas, antepechos, pasamanos y placas aéreas.

- **Vibrado y Compactación del Concreto.**

- a. Usar vibrador de aguja, de alta frecuencia, de diámetro apropiado para cada circunstancia de dimensión de elementos y densidad de armaduras de refuerzo.
- b. Los equipos de vibrado deben estar limpios antes de iniciar la colocación del concreto y deben ser lavados al terminar la jornada.
- c. Está prohibido:
 - Hacer contacto entre el vibrador y la formaleta.
 - Hacer contacto forzado para “magnificar” la vibración, entre el acero de refuerzo y el vibrador.
- d. Se puede utilizar “chapulines” o mazos de caucho, siempre y cuando se garantice la uniformidad y frecuencia del golpeteo así como el cubrimiento de toda la superficie con golpes.
- e. La introducción del vibrador en la masa del concreto debe ser rápida, hasta la parte inferior, retirándola luego lentamente para evitar la formación de cavidades y burbujas de aire.

- **Colocación del Concreto.**

- a. Mientras sea posible, el concreto debe ser bombeado.
- b. En todos los casos el proveedor del concreto debe garantizar la continuidad y velocidad suficiente del suministro para evitar depósitos pequeños de concreto en los elementos de transporte y colocación, así como el llenado con gran diferencia de horario.
- c. El proceso de amasado, suministro y colocación del concreto debe ser lo suficientemente rápido para evitar tales problemas pero lo suficientemente lento para permitir la correcta colocación y el suficiente vibrado del concreto.

- **Limpieza de Superficies de Concreto a la Vista.**

- a. Utilizar máquina hidrolavadora a presión de 140 kg/cm², con calentamiento de agua a 90°C.
- b. Alternativamente, usar máquina de vapor a presión, con agua a 140°C de temperatura.

- **Protección Hidrofugante.**

- a. Desde el comienzo de la obra se debe iniciar la investigación y ensayos de hidrofugantes para protección del concreto, presentando análisis de eficacia y de costos.
- b. Un requisito fundamental que debe cumplir cualquier tratamiento de superficie es el de no afectar la apariencia, ni la textura, ni el tono, ni el color del concreto gris a la vista.
- c. El tratamiento hidrofugante no debe formar lámina sobre el concreto.
- d. El tratamiento hidrofugante debe permitir la transpiración de la masa de concreto.

La base del éxito en la calidad, apariencia y durabilidad del concreto a la vista, se centra en la Prevención. Esto implica el análisis detallado de cada tramo de la obra y una muy cuidadosa programación de actividades y recursos. Es fundamental el análisis de los detalles de formaleta, en todo lo referente a filos, bordes, juntas, suspensión de llenado, niveles superiores, etc.

Las especificaciones relacionadas en el presente capítulo se deberán tener en cuenta en la totalidad de actividades en concreto que se deriven de los diseños del Proyecto.

15.3.12. Elementos en Concreto Arquitectónico

15.3.12.1. Mesón en concreto y granito pulido Inc. poyo

Se refiere a los mesones con dimensiones variables fundidos en concreto de 3.000 psi corriente con refuerzo de acero de 60.000 psi, rematados en granito pulido, incluyendo salpicaderos, bordes, dilataciones plásticas o en bronce. Incluye la construcción de sus muros de apoyo, entrepaño en concreto prefabricado enchapado en cerámica y poyo enchapado en cerámica, así como los enchapes laterales y posteriores de los nichos internos del mesón. Estos mesones se colocarán en las zonas de lactario y cambio de pañales del área de Sala Cuna, en las zonas de armada de platos, lavado de alimentos y menaje en el área de cocina, baños, laboratorios y áreas especificadas en los diseños.

Se utilizará un concreto 3.000 PSI corriente, con refuerzo de acero corrugado de 60.000 psi de ½" fundido en sitio confinado con tabla chapa y cerco ordinario. Su espesor debe ser de 5 cm. aproximadamente. Granito blanco No 2, marmolina, cemento gris y blanco, bloque, arena, dilataciones plásticas o de bronce. Bloque, Ladrillo macizo, enchape cerámico blanco 20x20 y remates en win de aluminio o plástico. Se podrá incluir como acabado un aditivo que de color al granito.

Se elaborará la formaleta con tabla chapa y cerco ordinario dependiendo del tamaño del mesón indicado en los

planos. Se procede a armar el hierro y se funde finalmente el mesón. Se debe cuidar el empate de la superficie la cual deberá quedar con los ángulos estipulados en los planos, así como el afinado de la superficie. Incluye el acabado en granito blanco y marmolina pulido y brillado, más los entrepaños y poyos, debidamente enchapados y rematados según lo indiquen los planos de detalle o la INTERVENTORIA.

Nota: Esta especificación NO APLICA al mesón principal de la cocina, el cual es en acero inoxidable.

15.3.12.2. Mesón en concreto corrido y granito pulido para lavamanos

Mesones fundidos en concreto de 3.000 psi corriente con refuerzo de acero de 60.000 psi, rematados en granito pulido, incluyendo salpicaderos, bordes, lavamanos si así se define en el diseño, dilataciones plásticas o en bronce. Estos mesones se colocarán en las zonas de lavamanos de las áreas de baños para niños y estudiantes.

Se utilizará un concreto 3.000 PSI corriente, con refuerzo de acero corrugado de 60.000 psi de ½" fundido en sitio confinado con tabla chapa y cerco ordinario. Su espesor debe ser de 5 cm. aproximadamente. Granito blanco No 2, marmolina, cemento gris y blanco, bloque, arena, dilataciones plásticas o de bronce. Bloque, Ladrillo macizo, enchape cerámico blanco 20x20 y remates en win de aluminio o plástico de cuerdo a diseño.

Se debe estudiar y definir formaletas a emplear, luego estudiar y definir métodos de vibrado mecánico, se limpian las formaletas y se preparan los moldes aplicando desmoldantes. Se coloca acero de refuerzo para cada elemento y se verifican los refuerzos, traslapes y recubrimientos, se estudian y definen las dilataciones y modulaciones. Se debe prever negativos dentro de la formaleta para la incrustación de aparatos según dimensiones suministradas por el fabricante, y dejar descolgado de 5 cm. Se debe realizar pases de instalaciones técnicas, al igual que prever el sistema de anclaje y suspensión. Se verifican las dimensiones, plomos y secciones. Se prepara el concreto con arena lavada y gravilla de ½" (12mm). Se vacía el concreto sobre los moldes el cual se vibra mecánicamente. Se verifican plomos y alineamientos, y finalmente se resanan y aplica el acabado exterior.

15.3.12.3. Bordillo poceta ducha

Se harán prefabricados con concreto de 2.500 P.S.I. o tolete en pandereta, de 30 cm. de altura, 7 cm de ancho y la longitud requerida, se instalarán rematando sus caras en enchape de baldosín de los muros.

15.3.12.4. Entrepaños prefabricados en concreto Inc. poyo

Se refiere al conjunto de Entrepaños con dimensiones variables en los nichos de los diferentes espacios (aulas, servicios, administración y aula múltiple), fundidos en concreto de 3.000 psi corriente con refuerzo de acero de 60.000 psi, rematados esmaltados. El entrepaño incluirá la construcción de sus muros de apoyo, entrepaños en concreto prefabricado y poyo esmaltado, según lo indiquen los planos de detalles.

Se construirán en concreto de 3000 psi en un espesor mínimo de 5 cm. y llevarán un refuerzo en malla electro soldada de 15x15 cm en gramil de 4mm o hierro de ¼" cada 10 cms. En ambas direcciones, serán afinados con llana metálica para dar acabado esmaltado y se colocarán según lo indique los planos. Los entrepaños incluirán el mortero esmaltado.

15.3.12.5. Dintel concreto reforzado

Irán sobre los vanos de las puertas y ventanas según se indique en los planos arquitectónicos, se construirán en concreto reforzados de 3000 psi y hierro 2 varillas de diámetro 3/8" para el refuerzo longitudinal y de flejes de ¼" para el transversal. Con dimensiones y especificaciones según lo indiquen los detalles estructurales.

15.4. ESPECIFICACIONES GENERALES PARA ACERO DE REFUERZO

La parte especificada en esta sección cubre los requisitos referentes al suministro, figuración, transporte y colocación del acero de refuerzo para concretos. Los planos que muestran todas las dimensiones de figuración y localización para la colocación del acero de refuerzo y accesorios, deben someterse a la aprobación por parte de la INTERVENTORIA y su aprobación debe obtenerse antes de la figuración. Los detalles de refuerzo y accesorios de concreto no cubiertos en este capítulo deberán estar de acuerdo con el NSR-2010. Todo el refuerzo debe ser de la resistencia indicada por los planos y cartillas de despiece, documentos que serán del resultado de la primera etapa del contrato.

15.4.1. Mallas Electrosoldadas

Incluye suministro, amarre y colocación de las mallas fabricadas con alambres lisos o corrugados electrosoldados perpendicularmente según las indicaciones de los planos estructurales. Estas mallas se utilizan como refuerzo de las placas de contrapiso, losas de entepiso, muros de contención, pantallas y cubiertas, entre otros. Deben cumplir con la norma NSR 2010. De igual manera se podrán utilizar como refuerzo de elementos no estructurales en concreto.

Las mallas electrosoldadas deben cumplir con la muestra y el tamaño de alambre liso o corrugado requerido o mostrado en los planos y debe cumplir con uno de los siguientes requisitos: Para mallas fabricadas con alambre liso, la norma NTC 1925 (ASTM A 185) excepto que las intersecciones soldadas no deben tener un espaciamiento mayor a 30 cm en la dirección del refuerzo principal. Para mallas fabricadas con alambre corrugado, la norma NTC 2310 (ASTM A 497) excepto que las intersecciones soldadas no deben tener un espaciamiento mayor a 40 cm en la dirección del refuerzo principal.

15.4.2. Acero de Refuerzo

Incluye suministro, corte, figuración, amarre y colocación del acero de refuerzo de acuerdo a especificaciones, para elementos en concreto reforzado según las indicaciones que contienen los planos estructurales. El refuerzo y su colocación deben cumplir con la NSR 2010.

Suministro y Almacenamiento

Todo envío de acero de refuerzo que llegue al sitio de la obra o al lugar donde vaya a ser doblado deberá estar identificado con etiquetas en la fábrica que indique el grado del acero y el lote o colada correspondiente. Las varillas se transportarán y almacenarán en forma ordenada y no deberán colocarse directamente sobre el piso. Asimismo, deberán agruparse y marcarse debidamente de acuerdo con el tamaño, forma y tipo de refuerzo

Planos y Despieces

El refuerzo mostrado en los Planos indica la localización y las formas típicas de las varillas requeridas en la obra. En caso necesario durante la ejecución del trabajo, la INTERVENTORIA suministrará al CONTRATISTA cartillas de despiece, en los cuales se indicará en detalle la figuración y disposición del refuerzo. Los despieces del refuerzo se harán de forma tal que se ajuste a las juntas de construcción, contracción y expansión mostradas en los planos o requeridas por la INTERVENTORIA. A menos que se indique lo contrario, las dimensiones mostradas en los planos del refuerzo indicarán las distancias hasta los ejes o centros de las varillas y las dimensiones mostradas en las cartillas de despiece indicarán las distancias entre las superficies externas de las varillas.

Doblaje

Las varillas de refuerzo deberán ser dobladas de acuerdo con los requisitos establecidos en la sección pertinente de

las normas ACI. Cuando el refuerzo esté a cargo de un proveedor cuyas instalaciones se encuentren fuera de la obra, el CONTRATISTA deberá suministrar y mantener en el sitio de la obra y por su cuenta, una máquina dobladora y una existencia adecuada de varillas de refuerzo con el fin de suministrar oportunamente el refuerzo que llegue a requerirse por cambios o adiciones en las estructuras.

Colocación

El refuerzo se colocará con exactitud según lo indiquen los planos y deberá asegurarse firmemente en las posiciones indicadas de manera que no sufra desplazamiento durante la colocación y fraguado del concreto. El refuerzo deberá mantenerse en su posición correcta por medio de bloques pequeños de concreto, silletas de acero, espaciadores, ganchos o cualesquiera otros soportes de acero, aprobados por la INTERVENTORIA. Donde las varillas de refuerzo se crucen, éstas deberán unirse con alambre amarrado firmemente alrededor del cruce. Sin embargo, cuando el espaciamiento entre las varillas sea inferior a 30 cm en ambas direcciones, solo se requerirá que se amarre cada tercera varilla. El alambre para amarre de cruces y los soportes de acero estarán sujetos a los mismos requisitos referentes a recubrimiento de concreto para refuerzo y por lo tanto no se permitirá que sus extremos queden expuestos en las superficies del concreto. En el momento de su colocación, el refuerzo y los soportes metálicos deberán estar libres de escamas, polvo, lodo, pintura, aceite o cualquiera otra materia extraña que pueda perjudicar su adherencia con el concreto. Las varillas de refuerzo se colocarán en tal forma que quede una distancia libre de por lo menos 2.5 cm entre éstas y los pernos de anclaje o elementos metálicos embebidos. A menos que los planos o la INTERVENTORIA indiquen lo contrario, deberán obtenerse los recubrimientos mínimos especificados en la norma ACI. Se aplicarán las siguientes tolerancias en la colocación del acero de refuerzo: Desviación en el espesor del recubrimiento Con recubrimiento igual o inferior a 5 cm: 1/2 cm Con recubrimiento superior a 5 cm: 1 cm
Desviación en los espaciamientos prescritos: 2.5 cm

Para verificar la correspondencia del acero de refuerzo colocado con los despieces de elementos estructurales, debe estar colocado en su sitio con 24 horas de anticipación al vaciado de concreto.

Traslapos y Uniones

Los traslapos y uniones de las varillas de refuerzo deberán cumplir con los requisitos de la norma ACI y se harán en los sitios mostrados en los planos o donde lo indique la INTERVENTORIA. Los traslapos se localizarán de acuerdo con las juntas del concreto, y en forma tal que se evite el uso de varillas de longitudes superiores a 9 metros. El CONTRATISTA podrá introducir traslapos y uniones adicionales en sitios diferentes a los mostrados en los planos, siempre y cuando que dichas modificaciones sean aprobadas por la INTERVENTORIA, que los traslapos y uniones en varillas adyacentes queden alternados según lo exija la INTERVENTORIA y que el costo del refuerzo adicional que se requiera sea por cuenta del CONTRATISTA. Las longitudes de los traslapos de las varillas de refuerzo serán las que se indiquen en los planos de construcción, o las que determine la INTERVENTORIA, sin embargo, previa aprobación de la INTERVENTORIA, el CONTRATISTA podrá reemplazar las uniones traslapadas por uniones soldadas que cumplan con los requisitos establecidos en las normas.

Ensayos a Realizar

- Ensayo de doblamiento para producto metálico. (NTC 1 – ASTM A370)
- Ensayo de tracción para productos de acero. (NTC 2 – ASTM A370)

15.5. ESTRUCTURA METÁLICA

Comprende la fabricación, suministro, instalación y pintura de todos los elementos que componen la estructura metálica tales como columnas, cerchas, vigas, correas, anclajes, tensores y otros de acuerdo a especificaciones en el diseño, en perfiles estructurales, diseño estructural y los planos arquitectónicos. Incluye anticorrosivo y pintura de acabado de estos elementos en el color definido en los diseños. El CONTRATISTA deberá presentar los planos de

taller para aprobación por parte de la INTERVENTORÍA.

La estructura deberá ser montada e instalada por el CONTRATISTA, según los alineamientos y niveles indicados en los planos, para lo cual además el CONTRATISTA deberá proveer todos los elementos de anclaje correspondientes. Los sistemas de empalmes, tipos de perfiles y clases de aceros serán los indicados en los planos de detalles y en las especificaciones particulares de cada estructura. Los aceros empleados cumplirán las especificaciones generales y encontrarse en condiciones similares a las que tienen al salir de la fábrica y no deben haber sufrido dobladuras ni calentamientos. Ningún elemento metálico deberá sufrir accidentes mecánicos o químicos antes, después o durante el montaje o cualquier dobladura e impacto fuerte que pueda producir variaciones en las propiedades mecánicas del elemento, caso en el cual se sustituirá.

Todas las conexiones, ya sean de remaches o tornillos, se fabricarán en la forma indicada en los planos, de modo que no varíen sus centros de gravedad.

Envío, almacenamiento y manejo

Las secciones fabricadas y las partes componentes serán enviadas completamente identificadas de acuerdo a los planos de taller. Se almacenarán de acuerdo a las instrucciones del fabricante, con bajo nivel de humedad, adecuadamente protegidas del clima y las actividades de construcción.

Fabricación

Se utilizarán materiales del tamaño y espesor requeridos para producir la dureza y durabilidad necesaria en el producto terminado. Se fabricarán en las dimensiones mostradas o aceptadas en planos estructurales, utilizando las previsiones en planos para su fabricación y soporte.

Para la ejecución de las áreas a la vista, se utilizarán materiales lisos y libres de defectos de superficie como perforaciones, marcas de costuras, marcas de rodaduras, etc.

Se removerán los defectos de superficie mediante procesos abrasivos, o reconstructivos antes de iniciar las actividades de limpieza, y los tratamientos previos a la pintura.

Dimensiones:

En aquellos casos en que a la instalación de los elementos metálicos le precedan otros trabajos como apoyos en concreto o similares, se verificarán en obra las dimensiones de la instalación, permitiendo los ajustes necesarios en planta.

Esquinas y filos:

En áreas de trabajo metálico expuesto se esmerarán los alineamientos y niveles de los elementos. En caso de no existir aclaraciones específicas los filos tendrán un radio aproximado de 1mm.

Todas las uniones entre elementos en tubo redondo serán del tipo boca de pescado.

Soldadura:

Las soldaduras expuestas, serán esmeriladas y pulidas para obtener uniones continuas y lisas. Las juntas serán tan rígidas y fuertes como las secciones adyacentes, soldando completamente la superficie de contacto, excepto donde se indiquen tramos de soldadura espaciados. Las uniones con pernos rígidos podrán ser soldadas a criterio del fabricante.

Las soldaduras a emplear serán del tipo E60XX y E70XX.

Los electrodos y los procedimientos de soldadura deberán adaptarse a los detalles de las juntas indicadas en los planos de fabricación y a las posiciones en que las soldaduras deben llevarse a cabo para garantizar que el metal quede depositado satisfactoriamente en toda la longitud y en todo el espesor de la junta y se reduzcan al mínimo las distancias y los esfuerzos por la retracción del material. Las caras de fusión y las superficies circundantes estarán libres de escorias, aceites o grasas, pinturas, óxidos o cualquier otra sustancia o elemento que pueda perjudicar la calidad de la soldadura. Las partes o elementos que se estén soldando se mantendrán firmemente en su posición correcta por medio de prensas o abrazaderas. Las partes que deban soldarse con filete se pondrán en contacto tan estrechamente como sea posible. Cuando el espesor del elemento para soldar sea superior a 2.5 cm, es necesario precalentarlo a 38 o C (100 o F), y si el espesor es mayor de 5 cm, el precalentamiento será de 93 o C (200 o F). Toda la soldadura debe dejarse enfriar libremente. Después de cada paso de soldadura se removerá completamente toda la escoria que haya quedado. El metal de la soldadura, una vez depositado, debe aparecer sin grietas, inclusiones de escorias, porosidades grandes, cavidades ni otros defectos de posición. La porosidad fina, distribuida ampliamente en la junta soldada será aceptada o no a juicio del Interventor. El metal de la soldadura se fundirá adecuadamente con el de las piezas por juntar, sin socavación seria o traslapeo en los bordes de la soldadura, la cual debe pulirse con esmeril para presentar contornos sólidos y uniformes. En las juntas que presenten grietas, inclusiones de escorias, porosidades grandes, cavidades o en que el metal de soldadura tienda a traspasar el de las piezas soldadas sin fusión adecuada, las porciones defectuosas se recortarán y escoplearán y la junta se soldará de nuevo. Las socavaciones se podrán reparar depositando más metal.

Fijaciones:

Las conexiones expuestas serán ejecutadas con alineamientos exactos en las uniones que serán perfectamente continuas y lisas, utilizando soportes incrustados donde fuera posible. Tornillería avellanada, en superficies acabadas. Las perforaciones para tornillos y pernos entre elementos metálicos, o las correspondientes a las superficies de anclaje serán ejecutadas en taller. El trabajo estará totalmente cortado, reforzado, perforado y rematado de acuerdo a los requisitos para ser recibido como material en obra.

Anclas y empotramientos:

Se proveerá los anclajes indicados en planos, coordinados con la estructura de soporte de los elementos metálicos. Los envíos serán coordinados con otros trabajos en obra como áreas de soporte en concreto o similares.

Miscelánea:

Se proveerá la totalidad de anclajes necesarios para el ajuste de los elementos metálicos a las áreas de estructura en concreto, o mampostería incluyendo vigas suplementarias, canales, pernos, ribetes, tornillería, varillas, ganchos, anclas de expansión, y otros elementos requeridos.

Ensamble:

Los elementos llegarán a la obra en las mayores dimensiones posibles, reduciendo las actividades de ensamble en la obra. Las unidades llegarán marcadas, asegurando uno adecuado ensamble e instalación.

Instalación:

La obra se ejecutará perfectamente ajustada en localización, alineamiento, altura, hilo y nivel, de acuerdo a los niveles y ejes generales de la obra.

Los anclajes se ejecutarán de acuerdo a los requerimientos de uso de los elementos.

Una vez montada la estructura, ésta deberá ofrecer todas las condiciones de seguridad necesarias; si el INTERVENTOR lo exigiere, el CONTRATISTA deberá hacer las pruebas de cargas apropiadas para el caso. Todas las partes de la estructura deberán ser revisadas detalladamente por el INTERVENTOR antes del montaje para su aceptación u observación. Una correa apoyada en los dos extremos bajo el efecto de carga de diseño aplicada, su flecha no deberá exceder 1/250 de la luz. Antes de proceder a la fabricación de la estructura en general, las medidas deberán ser verificadas en la obra para evitar modificaciones posteriores.

Conexiones:

Los conectores se ajustarán perfectamente presentando uniones limpias y ajustadas.

Se ejecutarán en obra las soldaduras que no se realizan por limitaciones de transporte. Se limarán las juntas, para recibir los recubrimientos y acabados.

Incrustaciones a concreto y mampostería

A menos que existiera alguna contraindicación, los elementos se instalarán a concreto sólido con pernos de expansión. El anclaje a chazos de madera no será permitido.

Pintura:

Los elementos de la estructura metálica deberán llegar a la obra pintados con una mano de anticorrosivo gris (protección temporal) y posteriormente en obra antes de su instalación se les aplicará un anticorrosivo), una vez instalados los elementos se le dará acabado final en pintura esmalte sintético base aceite, de color blanco igual al color del concreto , aplicado con pistola (airless) (el color de la pintura debe ser preparado y aprobado por el arquitecto diseñador). El costo de la pintura está incluido en este ítem.

Nota: Una vez instalada la cubierta se deberá realizar perforaciones a la estructura para asegurar la evacuación de posibles aguas lluvias empozadas dentro de los perfiles.

15.6. INSTALACIONES HIDROSANITARIAS, GAS Y CONTRAINCENDIOS

Comprende la mano de obra, herramientas, tuberías, accesorios, válvulas, equipos de bombeo, aparatos sanitarios, etc., necesarias para la instalación de las redes generales de agua fría potable y no potable, sanitaria, de la red contra incendio y gas; de igual manera, suministro de materiales e instalaciones de tuberías y drenajes bajo superficie del proyecto, incluyendo ejecución de estructuras en concreto, accesorios y otros materiales necesarios para su correcta instalación; tramos verticales y desvíos por placa de las bajantes de aguas negras, ventilaciones, reventilaciones, ramales y red de recolección de aguas lluvias. Se debe ajustar y dar cumplimiento a la normatividad vigente y a las disposiciones sobre redes que requiera las empresas de servicios locales.

El contratista deberá establecer alternativas sostenibles (ahorro de energía y ahorro de agua), que garanticen menores costos de operación y mantenimiento.

Se deben incluir todos los puntos hidráulicos y salidas sanitarias requeridos para el adecuado funcionamiento de las instalaciones de acuerdo al diseño hidrosanitario.

Se instalará la tubería que se requiera para el proyecto en las dimensiones que se especifiquen en los estudios y diseños técnicos, conservando los alineamientos, niveles y pendientes indicados en ellos, en donde no aparezcan

explícitamente indicadas, se inferirá que son de 2% en tuberías de desagües y de 0.4% en redes de drenaje.

Incluye el suministro e instalación de la tubería, accesorios, materiales de sellamiento y atraque, mano de obra y equipos

15.6.1. Sistema de desagües Tubería PVC Sanitaria 4", 6"

Las bajantes y tramos horizontales de aguas negras y los tramos horizontales de aguas lluvias irán en tubería y accesorios de PVC Sanitaria. Las uniones se sellarán con soldadura líquida PVC, aplicada después de limpiar perfectamente las superficies a soldar con líquido limpiador removedor PVC. La ejecución de los cortes y cuidados en la instalación deberán cumplir estrictamente con las recomendaciones de los fabricantes.

Tubería PVC Liviana

Las reventilaciones de aguas negras irán en tubería de PVCL línea LIVIANA, con accesorios de PVC Sanitarios. Para las uniones y ejecución, se seguirán las recomendaciones del numeral anterior.

Rejillas Piso

Las rejillas de los sifones del piso serán de acuerdo a los diámetros de las tuberías y características de los planos

Desagües PVC 2", 3", 4"

Serán instalados en tubería y accesorios PVC sanitaria con uniones soldadas con soldadura líquida PVC. La localización de los puntos sanitarios deberá hacerse de acuerdo con los planos de detalles arquitectónicos correspondientes. Los tramos incrustados en las losas irán apoyados sobre soportes construidos en varilla de hierro de 3/8" con alturas tales que permitan el pendiente de las tuberías especificado en los planos. Estos soportes se asegurarán a la formaleta con puntillas y el tubo se asegurará al soporte con alambre negro calibre 18.

15.6.2. Sistema de suministro de agua

Redes de conducción de agua

Las redes de acometida de acueducto hasta el tanque de reserva de agua y las redes de suministro de agua fría hasta los registros de los cuartos de utilización, irán en tubería y accesorios PVC RDE-21 en diámetros de 1" y superiores; RDE-11, en diámetro de 3/4" y RDE-9, en diámetro de 1/2". Las uniones serán soldadas con soldadura líquida PVC la cual deberá ser aplicada después de haber sido limpiadas las superficies a soldar, con líquido removedor para PVC.

Tanque de almacenamiento de agua

Será subterráneo en concreto reforzado según diseños estructurales y capacidad de acuerdo con los estudios hidráulicos.

Puntos hidráulicos de agua fría

El punto hidráulico de agua fría comprende los tramos de tubería y accesorios PVC de Presión con uniones soldadas con soldadura líquida PVC, desde el ramal principal que recibe el par de suministro al aparato hasta la boca para conexión del mismo. Los paralelos se prolongarán 25 cm. Por encima de la te de salida al aparato, y se taponará en el extremo superior, con el fin de formar una recámara para amortiguar posibles golpes de ariete. La te de salida al aparato y la recámara serán de hierro galvanizado; en la te, se roscará un niple de H.G. que sobresalga 2 centímetros

del muro terminado y se taponará exteriormente con un tapón copa roscado PVC, el cual permanecerá hasta no montar el aparato. Las uniones de las partes de hierro galvanizado se sellarán con cinta de teflón.

Red contra incendios

De acuerdo con las Normas vigentes y las determinantes del sitio.

Instalación dentro del cuarto de bombas

Será en Tubería y accesorios de hierro galvanizado calibre 40, para presión de trabajo de 150 libras por pulgada cuadrada. Las uniones serán de rosca y se sellarán con Cinta de Teflón.

El valor total de la oferta por m2 global fijo incluye la construcción del proyecto el cual incluye la instalación de tanques de agua con capacidad de reserva para agua potable y contra incendios si se requiere, la construcción de pozos sépticos y campos de infiltración de ser necesarios, acometida eléctrica hasta tablero general de la institución y cambio de contador de ser necesario, instalación de sistema de apantallamiento, equipos y tableros eléctricos necesarios, acometidas hidráulicas y sanitarias, equipos hidroneumáticos para sistema de suministro de agua potable y los de red de incendio si así se requiere, se incluye la adecuación y seguridad de los espacios necesarios para instalación y ubicación de los equipos especiales y tableros eléctricos, así como la señalización e iluminación de emergencia y todo aquello que permita al equipamiento ser funcional en cada uno de sus espacios para su recibo.

Registros

Serán de paso directo del tipo de cortina levantable, con cuerpo y asiento fabricados en bronce para presión de 125 Libras por pulgada cuadrada. Los extremos serán de rosca.

Cheques

Las Válvulas de cheque serán de bronce para 125 libras por pulgada cuadrada; con uniones de rosca. Serán del tipo horizontal o vertical de acuerdo con la ubicación dentro de la instalación.

Después de cada válvula, en el sentido del flujo y antes de los equipos se deberán instalar uniones universales.

Flotadores mecánicos

Serán fabricados en bronce con sello de caucho para instalación horizontal, para presión de trabajo de 100 PSIG. La varilla será de bronce y la bola de cobre.

Cajillas para medidores

Para alojar el medidor de agua se instalará una cajilla con la capacidad indicada en los planos.

Conexión para medidores

El accesorio de derivación de la red a la cajilla; la tubería y el accesorio después de la cajilla irá en hierro galvanizado calibre 40 en el mismo diámetro de la red de ingreso a la construcción. Dentro de la cajilla se dejará un espacio de 48 cm., Con copas reducidas a 1/2" en los dos extremos para la instalación del medidor y sus accesorios. Este espacio se instalará, provisionalmente, con tubería PVC presión la que permanecerá allí hasta el montaje del medidor.

Montaje de aparatos

El montaje de aparatos comprende tanto la conexión de desagüe como las conexiones de agua. Incluye la mano de obra, herramientas, y accesorios tales como acoples, adaptadores, necesarios para la instalación de los aparatos y las conexiones de empate de la tubería hasta la grifería y colocación de grapas según el caso.

Sanitarios

El tubo que recibirá el aparato deberá sobresalir 1.5 centímetros del nivel del piso terminado y se deberá tener especial cuidado en que la pestaña del sanitario penetre en el tubo de desagüe. La "taza" se sentará sobre mortero 1:8 de cemento y arena semilavada; una vez que el mortero haya fraguado se emboquillará con cemento blanco. La conexión de agua se hará mediante un acople plástico flexible de alta presión de 1/2" con tuercas roscadas al niple en el muro y al árbol de entrada del sanitario. Las uniones se sellarán con cinta teflón.

Lavamanos o lavaplatos o vertederos

El sifón del aparato se conectará al desagüe en el muro, mediante un adaptador de sifón de PVC sanitaria de 1-1/4" en los lavamanos y de 1-1/2", en los lavaplatos o vertederos. No se aceptará el uso de igás en esta conexión. El suministro de agua se hará mediante acoples flexibles plásticos para agua caliente. Las uniones se harán con cinta tipo teflón.

Llaves de manguera

Serán cromadas y con conexión para manguera donde indiquen los planos; la unión se sellará con cinta tipo Teflón

Acometidas, redes, sifones, puntos, tuberías, llaves, registros, cheques, cajillas, flotador, entre otros

Las especificaciones hidráulicas y sanitarias para Equipos y materiales serán las incluidas en las especificaciones particulares del proyecto hidro-sanitario, elaboradas por el CONTRATISTA de acuerdo con los resultados de los estudios y diseños.

Instalación equipo hidroneumático

Incluye accesorios y registros.

Se refiere a la instalación de las tuberías, registros, conexiones, pasamuros de tanque, mano de obra desde la acometida, pasando por el tanque hasta el equipo hidroneumático y dentro del cuarto de bombas, para el correcto funcionamiento del equipo de acuerdo a los planos hidráulicos.

En tubería y accesorios en hierro Galvanizado:

- Exigir uniones de rosca. Sellar con pegante Eterna o similar.
- Taponar en forma permanente durante la etapa constructiva todo extremo abierto.
- La tubería y accesorios deben cumplir con las normas ICONTEC 14,332 y 1189.

Tuberías por concreto:

- Instalar las tuberías en las placas en concreto por canales adecuadamente cubiertos para permitir el acceso de la tubería con el mínimo de daños a la misma.
- Rodear las tuberías embebidas en las placas construidas con cemento Portland por lo menos de tres centímetros de concreto.
- Evitar contacto físico de la tubería con algún otro elemento metálico.
- Proteger todas las tuberías y accesorios contra la corrosión

- Evitar incrustar las tuberías en concretos que contengan acelerantes, agregados o bloques de escoria.

En Tubería y accesorios PVC Presión (PVCP)

- Limpiar, antes de aplicarse la soldadura, el extremo del tubo y la campana del accesorio con limpiador removedor, aunque las superficies se encuentren aparentemente limpias.
- La presión de prueba será de 150 PSI por lapso no menor a dos horas. En caso de presentarse fuga en un accesorio ó tramo, este deberá ser reemplazado por otro nuevo.
- Anclar las tuberías colgantes mediante el uso de abrazaderas.
- Prever para la tubería subterránea en zonas vehiculares como mínimo una profundidad de 60 centímetros a la clave. En zonas peatonales podrá reducirse a 30 centímetros.
- Cubrir el fondo de la zanja con una cama de recebo de 10 centímetros de espesor y dejar completamente liso y regular para evitar flexiones de la tubería.
- Verificar que el relleno de la zanja esté libre de rocas y objetos punzantes, evitándose rellenar con arena y otros materiales que no permitan una buena compactación.
- Realizar la prueba del ramal después de 24 horas de efectuada la soldadura de las uniones.
- Seguir las recomendaciones que aparecen en los catálogos de los fabricantes.

En tubería y accesorios PVC Sanitaria y Liviana

- Limpiar previamente los extremos de la tubería y el interior de los accesorios con limpiador PVC aunque aparentemente se encuentren limpios.
- Unir la tubería con soldadura PVC ó similar.
- Dejar en la unión del tubo y accesorio un delgado cordón de soldadura.
- Dejar estático el ramal después de efectuarse la unión durante quince minutos y no efectuar pruebas antes de 24 horas.
- Recubrir las tuberías verticales por muros con pañete de espesor mínimo de dos centímetros.
- Prever para las tuberías subterráneas en zonas vehiculares una profundidad mínima de 100 centímetros.
- Colocar la tubería sobre una capa de arena ó recebo libre de piedras ó elementos agudos.
- Dejar pases en los sitios donde sea necesario atravesar vigas de cimentación, vigas estructurales ó muros de contención en tuberías de mayor diámetro ó recubrir la tubería con material blando que la proteja y aisle de los esfuerzos estructurales.
- Consultar la colocación de estos pases con el ingeniero calculista y aprobar por el interventor.
- Cumplir, durante todo el proceso de instalación con las recomendaciones contenidas en los catálogos de los fabricantes. Cumplir con lo determinado y regulado por la norma NSR-98.
- La tubería y accesorios deben cumplir con las normas ASTM 26665-68 y CS 272-65 y con las normas ICONTEC.

En lámina galvanizada

- Exigir que las uniones sean soldadas y grapadas.
- Utilizar soldadura de estaño.
- Ejecutar los quiebres de las esquinas con máquina dobladora. No se permitirá ningún otro tipo de doblez.
- Realizar las uniones de los tiros con un traslapeo mínimo de un centímetro.
- Ejecutar la transición con otros materiales mediante adaptadores. En el espacio libre se empleará estopa debidamente apisonada hasta que cubra las dos terceras partes de la campana del accesorio respectivo. El resto se llenará con mortero 1:3 impermeabilizado hasta quedar a nivel con el resto de la campana.
- Seguir las recomendaciones de la norma NSR-98 al incrustar la lámina en el concreto.

Válvulas para las redes generales de distribución

- Exigir que las uniones sean roscadas.
- Exigir que las válvulas que queden incrustadas en los muros lleven al frente una tapa metálica de 20 x 20 cms, cromada del tipo levantara.
- En los tanques altos se instalará un flotador tipo Helbert del diámetro que se indica en los Planos

Pintura para tuberías

Todas las tuberías que van colgantes a la vista se identifican con pinturas de esmalte sintética y con los colores convencionales aprobados por las normas Internacionales e ICONTEC 1500, indicativos de fluidos que están conduciendo. Así mismo se debe indicar en la tubería el sentido del flujo y marcar el tipo de uso.

- Tubería de agua fría: Azul Oscuro
- Tubería de agua fría bombeada: Azul, anillo amarillo
- Tubería de agua fría acueducto: Azul, anillo blanco
- Tubería de agua fría incendio: Rojo
- Tubería de Caliente 140 G.F.: Verde
- Tubería de aguas negras : Negro
- Tubería de aguas lluvias: Negro, anillo azul claro
- Tubería de reventilación A. N.: Negro, anillo blanco

Referente a la red de distribución subterránea de gas de media presión se utilizará tubería de polietileno y las uniones se harán con accesorios del mismo material. Deberá cumplir con las normas NTC 1746, 3728 y 3742. Se debe llevar a cabo una inspección rigurosa de la tubería antes de su colocación para detectar cualquier tipo de deterioro, daño u obstrucción, en caso que se perciba algún tipo de avería o daño se procederá al remplazo de la tubería. En redes de baja presión se recomienda utilizar tubería de acero galvanizado calidad certificada para conducción de gas Schedule 40, deberá cumplir con la norma NTC 3470 (ASTM A53). Se requiere identificar las tuberías con pintura color amarillo gris de acuerdo con la norma NTC 3458.

Ensayos a realizar

- Prueba de desagües:

Antes de cubrir todas las arañas, se probarán llenándolas con una columna de agua de 5 metros. En caso de presentarse fugas en la tubería, accesorio ó unión de tubo con accesorio, este deberá desmontarse y reemplazarse por uno nuevo, para luego repetir la operación de prueba.

Las bajantes y redes colgantes de desagües se llenarán paralelamente con su prolongación y no se desocuparán hasta tanto no se hayan terminado la mampostería y los pañetes.

- Prueba de presión de desagüe.
 - Probar la tubería de desagüe con aire o agua a solicitud del Interventor.
 - Instalar el compresor, manómetros, y equipos.
 - Realizar los taponamientos provisionales que fueran necesarios, tomando las previsiones para la remoción de tales equipos.

Prueba con agua

- Probar la instalación totalmente o por tramos.

- Para prueba total, tapar las bocas dejando abierta solamente la mayor, correspondiente al tramo principal.
- Llenar el sistema totalmente con agua hasta rebosar. Ningún tramo se probará con menos de 5 metros de cabeza de presión de agua.
- Mantener el agua al menos 15 minutos antes de iniciar la inspección, las juntas estarán firmes en todos los puntos.

Prueba con aire.

- Probar la red taponando la totalidad de las salidas, con compresor y manómetros a una presión de 5 psi.
- Mantener la presión por un período mínimo de 15 minutos.
- Instalará el compresor, manómetros, y equipos, realizando los taponamientos provisionales que fueran necesarios.

- Prueba red de suministro:

Todas las redes se mantendrán en estado permanente de prueba hasta el montaje de los aparatos.

- Pruebas de flujo:

Antes de montar los aparatos se deberán efectuar pruebas de flujo de agua tanto en las redes de agua potable como en la red de suministro de aguas lluvias y la red de desagües.

El costo de las pruebas correrá por cuenta del CONTRATISTA.

15.6.3. Acometida de Acueducto

La acometida de servicio de agua se hará de acuerdo con las especificaciones exigidas por la Empresa de Acueducto y Alcantarillado. Debe comprender la mano de obra, herramientas, tuberías, accesorios, válvulas, etc., necesarias para la instalación de la acometida desde la derivación de la red pública hasta los flotadores de los tanques de reserva.

15.6.4. Cajas de Inspección, Distribución y trampa de grasas

Todas las cajas trampas de grasa y cámaras de inspección serán enterradas y servirán para la conexión de las redes de desagüe. Serán construidas con forma cuadrada o de acuerdo a los requerimientos de trampa de grasas y en las dimensiones que se especifique en los estudios y diseños técnicos. La base de las cajas estará constituida por una capa de concreto de 6 cm de espesor de 2.000 PSI. Los muros serán construidos en ladrillo recocido sentado con mortero 1:2 de cemento impermeabilizado 1:3 y arena lavada de peña a no ser que en los estudios y diseños se indique otro material. Interiormente se pañetarán con el mismo mortero de pega, rematando todos los cambios de plano en forma redondeada o de media caña; al comenzar el fraguado del pañete este se esmaltará con cemento puro y llana metálica.

En el fondo de las cajas se harán cañuelas con mortero 1:2 de cemento impermeabilizado 1:3 y arena lavada de peña. El piso de las cajas tendrá una inclinación mínima de 5% hacia las cañuelas. Las cañuelas se harán de tal forma que se asegure el flujo hacia la salida, sin interrupción y sin que se formen remansos o remolinos en la corriente. Tendrán una profundidad mínima de 5cm respecto a la cota de batea del tubo saliente más bajo. Las tapas tendrán un espesor de 7 cm, marco en hierro de 2 X 2"x 3/16", serán reforzadas y estarán provistas de una argolla metálica para su remoción, tendrán un refuerzo de 3/8 cada 10cms en ambos sentidos y se harán en concreto de 2.000 PSI. No se aceptará que la tapa de una caja o cámara de inspección o trampa de grasa sea pegada ya que debe ser fácil su remoción. La tapa debe ajustarse perfectamente sobre el pañete del borde superior de la caja o se

debe utilizar sello hermético en caucho para evitar el escape de olores.

15.6.5. Equipo presión Hidróflo

Características

Será un sistema que garantice el apagado de la bomba cuando la demanda sea nula. Por lo tanto será un equipo que tenga tanque hidroacumulador. El CONTRATISTA deberá constatar en obra el espacio disponible para la instalación de sus equipos. Las especificaciones del equipo estarán de acuerdo con el resultado de los estudios técnicos. La bomba será centrífuga de eje horizontal Para 3.600 R.P.M Los motores serán eléctricos de tipo jaula de ardilla a prueba de humedad y con las siguientes características: Pintura exterior especial para protegerlo contra la corrosión. Tensión conmutable de 220 a 440. Capacidad de reducción de tensión hasta en un 15% de nominal. Capacidad hasta de un 5% en las oscilaciones de tensión, sin disminución de su potencia nominal. Capacidad admisible de sobre carga de 1.5 veces la corriente nominal durante 60 segundos. Variaciones del par de arranque: -15% y +25% par de arranque garantizado. Disminución máxima del número nominal de revoluciones: 20% con carga nominal. La bomba y el motor irán montados sobre una base rígida anti vibradora, tendrán un acoplamiento flexible y estarán balanceadas dinámicamente. Los pernos de anclaje se ajustarán uniformemente, para evitar que las patas y la carcaza queden sometidas a esfuerzos internos de flexión.

Conexión eléctrica

La motobomba se alimentará tanto del sistema normal como del sistema de emergencia, en caso de que este último exista se conectará a ambos sistemas del total de la carga instalada y para efectos de cálculo de protecciones y controles, se tomará el 100% de la carga que está en posibilidad de funciona simultáneamente la acometida al tablero de control del equipo de bombeo se calculará de acuerdo con el Artículo 430 del CODIGO NACIONAL(NEC) sujetará a tamaños de conductores y tubería Conduit. El tablero de control para el equipo de bombeo constará de las siguientes partes:

- De un armario metálico en lámina Cold Rolled calibre 16 sometida al proceso de bomberización y fosfatado para evitar la corrosión y lograr la máxima adherencia de la pintura, el acabado final será en esmalte horneado de color azul marino.
- Tendrá un baraje entre un rango de 250 Amps. el cual estará montado sobre aisladores para 600 voltios, desde donde se alimentarán, cada uno de los motores instalados.
- Poseerá puerta, chapa con llave y suficiente espacio para alojar los elementos de control, señalización y operación.
- Un interruptor automático termo magnético para protección y desconexión general de los equipos. Su tamaño y capacidad se calcularán con base en la potencia del equipo conectado y de acuerdo con la tabla 430-152 del CODIGO NACIONAL y de los Artículos que sobre el hagan referencia.
- Se escogerá entre las marcas Siemens, Klockner, Moeller, Merlin Gerin, General Electric y AEG. Telefunken.
- Arrancadores de motores: Los motores se arrancarán mediante conexión directa o arranque en estrella-triángulo, de acuerdo con su potencia nominal a las recomendaciones del fabricante. En general para motores de 10 H.P. o más se utilizará el arranque estrella-triángulo.

Los contactadores trabajarán al 80% de su capacidad nominal y los relees térmicos de sobrecarga se calcularán al 1.25 del valor de la corriente nominal del motor.

Sistema de señalización y control:

Para el control de cada motor se deben tener los siguientes elementos:

- Dos pulsadores: Uno para arranque y otro para parada.
- Una lámpara de señalización para funcionamiento normal
- Una lámpara de señalización para indicación de disparo del relee térmico.
- Pulsador para reposición del relee térmico.

- Un switch para selección manual de la secuencia de arranque de las bombas.
- Un switch para seleccionar la operación manual o automática de los equipos.

Las convenciones a usar para lámparas y pulsadores serán:

- Rojo: Peligro inminente.
- Amarillo: Precaución, atención.
- Verde: Funcionamiento normal (sin Peligro)
- Azul: Información especial. Se pueden usar pulsadores dobles de mando con indicador luminoso incluido o pulsadores independientes del tipo botón.

Los pulsadores deben reunir las siguientes características:

- Capacidad de corriente de un rango de 220 voltios : 7 Amps.
- Capacidad de corriente de un rango de 125 voltios : 7 Amps.
- Capacidad de corriente de un rango de 380 voltios : 6 Amps.
- Vida útil : 10 millones de maniobras
- Conductor de conexión : Máximo No. 14 AWG. Los aparatos de señalización y control se escogerá entre las siguientes marcas: Siemens, Klockner, Moeller, General Electric y AEG. Telefunken.

Aparatos de medida (voltímetro, amperímetro, conmutador de fases). Se usarán aparatos de hierro móvil, tipo cuadro para montaje vertical, 60 HZ, clase de exactitud 1.5 y las siguientes características:

Características del voltímetro

- Capacidad de sobre carga : 20% de la tensión normal.
- Rango de la escala : 0-600 Voltios.

Características del Amperímetro

Existirá un amperímetro por cada fase y cada uno de ellos reunirá las siguientes características:

- Capa de sobre carga: 7 veces la corriente nominal durante 20 segundos.
- Tipo de conexión: A través de transformadores de corriente. Rangos de medición a escoger para conexión directa. • -10 Amps. 0 -60 Amps. • -25 Amps. 0 -100 Amps. Rangos de medición a través de transformadores de corriente.
- 100/ 5 Amps. 400 / 5 Amps.
- 200/ 5 Amps. 600 / 5 Amps.

Características del conmutador de fases para voltímetro

- Tipo de accionamiento: Manual.
- Tensión nominal: 600 Voltios.
- Corriente nominal: 25 Amperios.
- Número de posiciones: Cuatro (4).
- Fusibles de protección : 25 Amps. tipo Diazed.

Características de los transformadores de corriente

Estos transformadores deben cortocircuitarse cuando funcionen en vacío para evitar sobre tensiones peligrosas. Los rangos de corrientes primarias a escoger son: 100-200-400-600-800-1000-1500-2000 Amps.

- Tensión nominal : 600 Voltios.
- Clase de exactitud : 1.2
- Frecuencia nominal : 60 HZ.

Conmutador para selección de tipo de operación.

Fabricados manteniéndose las dimensiones y cotas estipuladas en los planos arquitectónicos. Las instalaciones

comunes para aparatos se harán de acuerdo a planos hidráulicos y a los detalles típicos para seleccionar el tipo de operación deseada, será de tres (3) posiciones: (manual automático) y tendrá las características del conmutador de fase para voltímetro en cuanto a capacidad se refiere.

Tanque Hidroacumulador

El tanque hidroacumulador debe cumplir con las recomendaciones del estudio técnico hidrosanitario

Accesorios

Cada CONTRATISTA diseñará los elementos propios de su sistema, acogiéndose a lo especificado en las condiciones generales. La descarga de cada motobomba tendrá un manómetro para la lectura hasta 150 PSI y carátula de por lo menos 8 CMS. de diámetro. Así mismo se proveerá de un manómetro para ser instalado en la acometida antes del paso directo.

15.6.6. Instalaciones de Gas

Las especificaciones de las redes de gas en materiales serán las incluidas en las especificaciones particulares del proyecto de gas, según proyecto aprobado y de acuerdo a las condiciones particulares de este servicio en el municipio a intervenir.

15.6.7. Centro de medición, regulador y derechos de conexión Acometida Gas

Suministro e instalación de regulador, medidor de gas y pago de derechos para conexión al servicio de gas de acuerdo con las especificaciones exigidas por la Empresa de Gas Natural. Debe comprender la mano de obra, herramientas, materiales, derechos, etc., necesarias para la conexión de la red de gas interna a la red pública de gas natural.

15.7. INSTALACIONES ELÉCTRICAS

Estas especificaciones pretenden hacer una reseña de los materiales, equipos, mano de obra y servicios necesarios para acometer cabalmente las obras eléctricas, las cuales, junto con los diseños finales ejecutados por el CONTRATISTA previa aprobación de la INTERVENTORIA, harán parte integral y complementaria de la documentación relacionada para el desarrollo y construcción del sistema eléctrico requerido.

El proyecto a desarrollar comprende todas las actividades, materiales, equipos y trámites necesarios para instalar y dar el servicio eléctrico requerido para el cabal funcionamiento del proyecto; Incluye todos los elementos necesarios y suficientes para dar una correcta funcionalidad a las actividades que allí se desarrollen, además deberá ajustarse y dar cumplimiento a las normatividad establecida en el Reglamento Técnico de Instalaciones Eléctricas RETIE vigente y a las disposiciones sobre redes de distribución que requiera La Empresa de Distribución de Energía Local.

Para la ejecución de los trabajos concernientes con las instalaciones eléctricas, el CONTRATISTA se guiará por los siguientes documentos Planos arquitectónicos, estructurales y de instalaciones hidráulicas: Será responsabilidad del CONTRATISTA familiarizarse con estos planos a fin de que pueda coordinar debidamente la ejecución de las instalaciones eléctricas con todos los sistemas mencionados.

El CONTRATISTA se ceñirá en un todo a los planos aprobados resultado de la etapa de diseño. Cualquier detalle que se muestre en los planos aprobados y no figure en las especificaciones o que se encuentre en estas pero no aparezca en los planos, tendrán tanta validez como si se presentase en ambos documentos.

El CONTRATISTA deberá mantener en la obra una copia de los planos eléctricos aprobados, con el único fin de indicar en ellos todos aquellos cambios que se hagan al proyecto durante su construcción. Al terminar las obras

correspondientes el CONTRATISTA hará entrega de los planos definitivos (planos record) con todos aquellos cambios al diseño original ocasionados por ajuste a las condiciones iniciales de obra. De igual manera, deberá obtener el recibo de las obras por parte de la empresa respectiva.

El CONTRATISTA cumplirá cabalmente con la totalidad de estas especificaciones; así como también con todas aquellas instrucciones que den los fabricantes sobre el manejo de los equipos y material concerniente con la instalación, operación y mantenimiento de la red eléctrica.

La localización indicada en los planos para los tableros, aparatos, rutas de acometidas y salidas es aproximada y por lo tanto el CONTRATISTA hará los desplazamientos requeridos para satisfacer las características arquitectónicas o estructurales de la Edificación; sin que ello implique costo adicional para el propietario y por consiguiente será necesario que el CONTRATISTA se familiarice completamente con los detalles arquitectónicos y estructurales. Para la instalación de los tableros, el CONTRATISTA verificará todas las dimensiones, accesibilidad y demás condiciones existentes en el sitio, teniendo en cuenta los tamaños y áreas libres para asegurarse de que los aparatos y los materiales pueden ser instalados y operados satisfactoriamente en el espacio escogido. Los equipos serán montados de tal manera que se preserven las alturas y libre circulación. Los equipos y las cajas de paso serán instalados en sitios accesibles. Los CONTRATISTA fijaran los ejes y niveles principales y el CONTRATISTA hará todos los replanteos necesarios a partir de ellos. El CONTRATISTA ejercerá especial cuidado en la colocación de las salidas haciéndolo de tal manera que se permita dar un acabado impecable entre las placas de los diferentes aparatos y las superficies finales de acabado.

Cualquier modificación que involucre cambios en el diseño original, en la especificación o en la calidad de los materiales deberá ser consultada y aprobada por la INTERVENTORÍA, que a su vez deberá hacer las consultas requeridas al ingeniero diseñador.

Códigos y Reglamentos

Respecto al sistema eléctrico, el CONTRATISTA desde la fase de diseño hasta la entrega de los trabajos deberá tener en cuenta y dar cumplimiento al Reglamento Técnico de Instalaciones Eléctricas -RETIE-vigente, además dará cumplimiento en lo que a este tipo de edificaciones se refiere el Código Eléctrico Colombiano norma ICONTEC NTC 2050 última revisión, además dará cumplimiento al Reglamento de Redes de Distribución adoptado por la Empresa de Distribución de Energía Local.

Pruebas

A medida que se terminen las diferentes fases de la obra el CONTRATISTA llevará a cabo las siguientes pruebas cuyos resultados serán comunicados por escrito a la INTERVENTORÍA en formularios previamente aprobados para el registro de ensayos y datos.

Se medirá la resistencia de aislamiento entre fase y fase y entre fase y tierra de cada una de las acometidas y de los circuitos ramales. Se medirá con equipo apropiado la resistencia del sistema de puesta a tierra en caso de que esta prueba indique una resistencia mayor de 5 ohmios, el CONTRATISTA instalará electrodos adicionales hasta obtener un valor de resistencia no mayor de lo anotado. El CONTRATISTA comprobará que la carga de cada fase de los tableros no señale un desequilibrio mayor del 10% con respecto a otras fases, esta comprobación se realizará con la totalidad de la carga conectada. Para la puesta en marcha de los motores se determinará su correcto alineamiento y sentido de rotación, se debe medir las corrientes de carga. Todos los ajustes necesarios que sean requeridos en los equipos, medidores, aparatos de protección, control, etc. para una correcta operación de los equipos serán hechos por el CONTRATISTA siguiendo las instrucciones del fabricante.

15.7.1. Tubería

Los planos indicarán el rumbo general de las canalizaciones de las diferentes salidas. Se pueden hacer cambios menores durante el proceso de instalación para que el sistema se adapte a los detalles arquitectónicos y a las condiciones estructurales y mecánicas de los equipos. Pero ningún cambio puede hacerse sin previa autorización de la INTERVENTORÍA. La mayor cantidad de la tubería deberá quedar expuesta en ejecución "a la vista" excepto para el sistema de tomas en el cual la tubería deberá quedar incrustada en las placas y muros. La tubería deberá fijarse a las superficies de acero concreto, ladrillo, etc. Por las grapas y soportes se sujetarán utilizando pernos de fijación tipo "RAM set u Omark" o similares, incrustados a pistola. En ningún caso podrán usarse chazos de madera o plásticos. El espaciamiento de los soportes deberá exceder las siguientes distancias: Hasta 1" cada 1.00 mts.

Desde 1 1/4" hasta 1 1/2" cada 2.00 mts De 1 1/2" en adelante cada 2.50 mts. Cuando se requieran curvas solamente se permitirá doblado en la tubería hasta 1" y de tal manera que el tubo no se lastime o sufra reducción en su diámetro inferior. Un tendido de tubería entre dos cajas consecutivas no debe tener más curvas que el equivalente a cuatro codos en ángulo recto. La tubería que llegue a los tableros o cajas de paso deberá hacerlo en ángulo recto con la caja y ser cortada de tal manera que sus extremos coincidan exactamente con las perforaciones en lámina de sus caras. La tubería deberá terminar a nivel con la lámina, siendo asegurada con su respectivo conector terminal. Los puntos de los tramos de la tubería instalados a la vista deberán proveerse de orificios apropiados para el drenaje de la humedad que pueda condensarse para ellos. La totalidad de las curvas deberán cumplir con lo estipulado en la Tabla 360-10 del Capítulo 3 del Código Eléctrico colombiano, NTC 2050.

La tubería en general deberá colocarse con una pendiente hacia las cajas de paso. Cuando no se pueda proveer de orificios a un tramo, se deberán sellar sus dos extremos después de que el cable haya sido instalado a fin de evitar la entrada de agua. Toda tubería que deba quedar incrustada, será inspeccionada antes de la fundición correspondiente con el fin de asegurar su continuidad y correcta localización.

Durante la construcción todos los extremos de la tubería permanecerán cerrados con tapones hechos del mismo tubo y no se aceptarán tapones de papel.

Deberá utilizarse flexible, donde el rígido sea inadecuado debido a vibración o movimiento, de acuerdo con lo indicado en los planos arquitectónicos u ordenados por la INTERVENTORIA. Todo el sistema de la tubería deberá ser soplado y limpiado con anterioridad a la instalación de los conductores.

Por norma general se requiere que todas las tuberías que se instalen a la vista, incluyendo acometidas, sean metálicas del tipo EMT de igual o mejor calidad a las producidas por SIMESA o COLMENA. Las tuberías que se encuentren incrustadas en placas o muros pueden ser en PVC de igual o mejor calidad a las producidas por PAVCO.

15.7.2. Cajas para salidas

La instalación de cajas para salidas cumplirá con los requisitos de la sección 370 del Código Eléctrico Nacional. Las cajas para salidas de lámparas, tomacorrientes, aparatos, etc... Serán del tamaño suficiente para proveer espacio libre a todos los conductores contenidos en la caja. Las salidas para luminarias, estarán provistas de una conduleta acorde con el tamaño de la tubería. Las salidas para interruptores sencillos y tomacorrientes dispondrán de una caja fundida de 2x4x1.1/2" con suplemento, correspondiente al tipo de aparato que se vaya a utilizar. A menos que se indique lo contrario, las cajas serán colocadas a las alturas indicadas en la norma RETIE vigente.

El CONTRATISTA deberá verificar en la obra, con los arquitectos e INTERVENTORÍA, todas las alturas de las diferentes salidas antes de iniciar los trabajos.

15.7.3. Tomas de corrientes

Se contará con un sistema de tomas normales y un sistema independiente para tomas reguladas. Estas tomas reguladas se ubicarán en todos aquellos sitios donde se prevé la instalación de computadores.

Todas las tomas que se utilicen para el sistema de tomas normales serán dobles, con polo a tierra, con capacidad mínima de 15 Amperios a 120 voltios, de igual o mejor calidad que las fabricadas por Luminex Línea Clásica.

Las salidas para conexión de computadores deberán ser tomacorrientes dobles con polo a tierra aislado de igual o mejor calidad a las fabricadas por Pass & Seymour – Legrand.

La tierra de estas tomas deberán conectarse a las barras de tierra aislada de los tableros utilizando un conductor aislado de color verde.

Las salidas para circuitos de dos fases estarán provistas de tomas con capacidad para 20 amperios. Las salidas en mesones de baños y cocinas, contarán con tomas con interrupción de falla tierra.

Las salidas que alimenten equipos trifásicos hasta de 30 Amperios deberán contar con una toma de 30 Amperios como mínimo. Las que tengan capacidades entre 30 y 50 amperios tendrán una toma de 50 Amperios. Para capacidades superiores no se instalará aparato alguno y la conexión será directa.

15.7.4. Tableros de distribución

La totalidad de los tableros se colocarán empotrados y en forma tal que sus lados queden completamente nivelados. El cableado de los tableros se hará en forma completamente nítida dejando una longitud suficiente de conductor para efectos de permitir la adecuada conexión de los mismos a los interruptores automáticos. Antes de hacer entrega de la instalación eléctrica el CONTRATISTA imprimirá a máquina o a díngrafo en el tarjetero del tablero la nomenclatura señalada en los planos.

El CONTRATISTA suministrará y colocará placas plásticas con un grabado en bajo relieve de color negro y letras blancas de una altura no inferior a un centímetro, a todos los tableros. Estas placas indicarán la destinación dada a cada equipo o elemento del diagrama unifilar y además su voltaje. Sin embargo las especificaciones eléctricas para Equipos y materiales serán las incluidas en las especificaciones particulares del proyecto eléctrico.

No se aprueba la colocación/instalación de cajas de inspección eléctricas a una altura inferior a los 1.50m, independiente de la zona.

15.7.5. Conductores

Debe comprender el suministro e instalación de todos los cables y alambres requeridos para completar la instalación de todos los sistemas requeridos.

Para el sistema de alumbrado no se permitirá en ningún caso la ejecución de empalmes de cable y alambre dentro de la tubería conduit. En el sistema de alumbrado todas las conexiones para empalmes y derivaciones en conductores hasta el calibre AWG #10 inclusive, que se hagan dentro cajas de paso, se ejecutarán por medio de cinta Tipo 33 de 3M o similar. Todos los conductores del calibre AWG #8 y mayores utilizarán para sus terminales conductores del tamaño apropiado y equipos de comprensión hechos con herramienta adecuada. Durante los cambios de dirección de los cables se tendrá en extremo cuidado que estos cambios se hagan por medio de curvaturas suaves, considerando necesario no exceder un radio mínimo de curvatura de 20 veces el diámetro del cable

Código de colores: Para el alumbrado general se debe tener en cuenta la utilización de los conductores con los siguientes colores:

- Conductor de puesta a tierra (Continuidad) Desnudo.
- Conductor de puesta a tierra (Regulado) Verde.
- Conductor neutro Blanco o gris claro.

- Conductor de fases Amarillo, Azul y Rojo.

La totalidad de los cables que conforman las acometidas tanto de alumbrado como de fuerza motriz, serán plenamente identificados en el Tablero General con la nomenclatura señalada en los planos. Para este propósito el CONTRATISTA presentará para aprobación de la INTERVENTORÍA muestra de los rótulos en material aislante e incombustible que se proponga utilizar. Durante el cableado la tensión será aplicada gradualmente a los cables evitando jalones fuertes, la tensión máxima recomendada por el fabricante del cable y por la buena práctica no será excedida por ningún cable. Los cables deberán ser empalmados a los dispositivos de tensionamiento de tal manera que los refuerzos se transmitan uniformemente. Ningún cable o alambre será metido dentro de la tubería hasta que esta no haya sido completamente limpiada y secada. Los conductores de las acometidas deberán ser del mismo tamaño a través de toda su longitud y los alimentadores para motores, paneles, interruptores, etc. serán continuos sin empalmes en todo su trayecto. El tamaño del conductor más pequeño que se permitirá será el AWG #12 excepto donde se indique lo contrario. Se instalará un conductor aislado AWG #10 color verde, el cual llegara a todas las salidas reguladas.

15.7.6. Sistema de alumbrado

Los niveles de iluminación de los diferentes espacios de la infraestructura educativa deben corresponder a los establecidos en la NTC 4595. Es importante contemplar dentro del diseño la instalación de luminarias de bajo consumo. Se recomienda el uso de los siguientes tipos de luminarias:

- Lámparas Fluorescentes de 3x32 W con tubo T8 (balasto electrónico)
- Balas para bombillos fluorescentes compactos.
- Apliques para bombillos fluorescentes compactos.
- Luminarias de Sodio para exteriores.
- Luminarias de Metal Halide con pantalla acrílica para coliseos ó aulas múltiples.

Únicamente se permitirá la instalación de rosetas en áreas tales como depósitos, cuartos de aseo, cuartos de máquinas, etc. La salida para roseta deberá incluir roseta de porcelana.

En los lugares donde las luminarias no se instalen directamente sobre la caja, deberá hacerse una derivación en coraza. No se permitirán derivaciones donde el cable no tenga ningún tipo de protección. Para las derivaciones de postes de alumbrado exterior que se hagan en cajas de mampostería, deberán utilizarse empalmes en resina tipo alumbrado público de igual o mejor calidad a los producidos por 3M.

Respecto a los interruptores a instalar deberán tener una capacidad mínima de 15 amperios y sus terminales tendrán capacidad para recibir conductores calibre 10 AWG. Deberán conectarse a las fases y nunca debe interrumpirse el neutro. Serán de igual o mejor calidad a los fabricados por Luminex Línea Clásica.

15.7.6.1. Luminarias para cancha multifuncional

Comprende el suministro de las luminarias para un escenario deportivo cubierto. En general, deberán cumplir plenamente con lo indicado en el Reglamento Técnico de Iluminación y Alumbrado público RETILAP, capítulo 3 (Requisitos de los Productos de Iluminación y Alumbrado Público), sección 320 (Luminarias y Proyectores) y contar con certificado de conformidad de producto con el reglamento.

Las salidas eléctricas para la conexión de las luminarias o proyectores a utilizar, debe cumplir plenamente con las exigencias del RETIE vigente y la Norma Técnica Colombiana (NTC) 2050, tomando el promedio de distancia que se tenga en los planos arquitectónicos.

La cantidad y tipo de luminarias debe responder a un diseño fotométrico, basado en las necesidades propias del

escenario, se debe garantizar iluminación suficiente para las actividades nocturnas

Sistemas de control

Comprende el suministro de los tableros para el control de iluminación, los cuales realizarán el control de los circuitos de alumbrado a través de tele ruptores marca Merlin Gerin o de características iguales o superiores o minicontactores dependiendo de la capacidad y número de polos a manejar.

Los elementos de control serán manejados mediante selectores de dos (2) posiciones o mediante manejo remoto a través de controladores lógicos programables; simultáneamente se pueden tener controles por grupos de acuerdo a los niveles lumínicos debidos a la luz solar, los cuales pueden funcionar mediante la medición del nivel lumínico a través de transductores de luz a señales de corriente o tensión leídas por un controlador lógico programable. Los tableros se cablearán con cable flexible y llevarán Bornes monopolares para la conexión del cableado exterior. Para protección del cableado de control, se utilizarán protecciones de montaje en riel DIN, de acuerdo al número de tele ruptores a utilizar.

El control debe estar en un cofre de aluminio o cualquier otro material que garantice adecuada resistencia mecánica, protección contra corrosión y como mínimo, un (1) grado de hermeticidad IP 54 y protección contra el impacto IK 08; los orificios para salida de cables, deben ser protegidos por un empaque adecuado al calibre de éstos y a la capacidad del control y que garantice el IP requerido para el cofre.

15.7.7. Sistema de tierra

El sistema de tierra se ejecutará de acuerdo con lo estipulado en el código eléctrico nacional sección 250. Para la construcción del sistema de tierra se utilizarán varillas Copper Weld de 5/8" de 8 pies de longitud, entrelazadas con cable de cobre desnudo calibre 2 AWG. En caso de que al medirse la resistencia a tierra su valor sea mayor de 5 ohmios, el CONTRATISTA colocará varillas Copper Weld adicionales, en sitios determinados conjuntamente con la INTERVENTORÍA y profundizará los electrodos existentes añadiéndoles varillas Copper Weld hasta obtener el valor deseado. Todos los sistemas de canalizaciones, tubería conduit, bandeja, cajas, partes metálicas de equipos eléctricos serán puestos a tierra de acuerdo con las estipulaciones del "CEN" Todas las derivaciones de malla de tierra subterráneas, serán hechas por medio del proceso de termo-soldadura Cadwell o similar, los empalmes con soldadura blanda no serán permitidos. Cada equipo o parte que deba ser aterrizado, deberá ir conectado a la red colectora o malla de tierra, por medio de una unión directa individual y continua. Para la conexión del cable de tierra para los equipos propiamente dichos se emplearán conectores, tornillos y tuercas de bronce fosfatado en caso de que el equipo se encuentre bajo tierra por ejemplo un tanque subterráneo, su conexión al sistema de tierra se hará con un proceso de soldadura exotérmica. La continuidad de tierra se mantendrá a través de todo el sistema de distribución para asegurar la operación de los elementos de protección y eliminar voltajes causados por corrientes de corto circuito. Los empalmes en los conductores de tierra no serán más frecuentes que lo absolutamente necesario y todas sus uniones y empalmes serán soldadas exotérmicamente. Cuando un conductor de tierra pase por un sitio donde este sujeto a la posibilidad de daño mecánico, será protegido por medio de un tubo PVC. Cuando se utilice un conductor de tierra aislado dentro de un tubo de conduit o ducto su aislamiento será de color verde. Cuando un conductor de tierra penetre a través de una barrera metálica será asegurado firmemente a ella para evitar un posible efecto de choque. Los conductores de malla de tierra en el exterior de la construcción serán tendidos a una profundidad no menor 50 cm. por debajo de la rasante de la placa y se colocarán completamente distencionadas para evitar que se rompan con los asentamientos del terreno.

Todos los materiales para puesta a tierra de los equipos serán suministrados por el CONTRATISTA

Nota: Las especificaciones del sistema de puesta a tierra para Equipos y materiales serán las incluidas en las especificaciones particulares del proyecto, elaboradas por el CONTRATISTA de acuerdo con los resultados de los estudios y diseños.

El CONTRATISTA suministrará y colocará el sistema de pararrayos de acuerdo con lo especificado en los estudios de instalaciones Eléctricas a su cargo, según las normas vigentes.

15.7.8. Transformador eléctrico

Contempla el suministro e instalación del transformador eléctrico con la capacidad recomendada en los estudios técnicos correspondientes. La estructura para su montaje deberá cumplir con la norma vigente correspondiente de acuerdo a su ubicación y tamaño. Normas LA 500, LA 501, LA 502, LA 503 y LA 504.

Se deberá incluir la totalidad de los elementos necesarios para completar la estructura correspondiente, tales como: postes, aisladores, crucetas, vigas y cercos de madera, estribos, conductores para derivación, pararrayos, cortacircuitos, accesorios para puesta a tierra, etc. La bajante deberá cumplir con la Norma AE 239.

Es responsabilidad del contratista la entrega a la Empresa Prestadora del Servicio de todos los documentos necesarios para su conexión tales como protocolos de prueba, garantías y facturas; de igual manera la entrega de las instalaciones y el trámite de conexión.

15.7.9. Suministro e instalación de planta de energía eléctrica trifásica

Planta eléctrica para suplir las necesidades de energía en casos de falla en el sistema normal de La Empresa Distribuidora de Energía, según el diagrama unifilar. La potencia será de acuerdo a lo indicado en los diseños. Esta planta alimentará el Equipo Hidroneumático, el circuito de neveras y un circuito en el aula múltiple, zonas administrativas y demás áreas indicadas en los diseños, según se indique en los planos.

Se debe incluir suministro, instalación y montaje en la obra. Deberá ser de las marcas recomendadas o de características similares. La instalación incluye el desfogue de la planta a través de ducto que sale a una altura mínima de 3.00m.

15.8. INSTALACIONES TELEFÓNICAS Y DE COMUNICACIONES

Las instalaciones telefónicas y de voz y datos se ejecutarán de acuerdo a las normas de la Empresa Prestadora del Servicio y a las Normas ISO-11801, ANSI / EIA / TIA 569 y 568 A, TBS-36 y TBS-40.

Una vez terminadas las instalaciones, el CONTRATISTA deberá obtener el recibo de las obras por parte de las empresas respectivas; y se comprometerá a entregar un juego de planos y archivos magnéticos actualizados de acuerdo a la obra ejecutada, incluyendo cualquier modificación que se presente al diseño original.

La totalidad de la obra deberá ser ejecutada de acuerdo al diseño original. En los planos se encontrarán consignados los diámetros de las tuberías y los calibres a utilizar.

El diámetro mínimo a utilizar para las instalaciones eléctricas será $\frac{1}{2}$ " para los sistemas de voz y datos, para televisión y sonido será $\frac{3}{4}$ ".

En el caso de sistemas de comunicaciones, sonido, seguridad o televisión; las ducterías deberán ser inspeccionadas y entregadas con un alambre guía que facilite su posterior cableado.

Deberá instalarse una bandeja portacables que permita la instalación posterior de un Sistema de Cableado Estructurado. Esta bandeja portacables, deberá permitir la distribución del cableado a todas las dependencias de la edificación desde un centro de cableado principal ubicado en el área de informática. La ubicación de otros centros de cableado para distribución, deberá tener en cuenta las distancias máximas establecidas de acuerdo a normas internacionales.

La bandeja portacables podrá ser tipo escalera excepto en aquellos sitios donde sea fácilmente accesible a los alumnos. En estos casos deberá instalarse ducto cerrado.

Las bandejas a instalar deben ser de las dimensiones indicadas en los planos y las especificaciones. Deben ser metálicas y galvanizadas de igual o mejor calidad a las producidas por MECANO.

Se debe incluir todas las curvas, tees, reducciones y accesorios de fijación necesarios para su instalación.

La fijación de bandejas portacables deberá hacerse utilizando elementos de fijación estructural de igual o mejor calidad a los producidos por MECANO.

Los ductos a instalar a la vista (tipo guardaescoba) deben ser de las dimensiones que figuran en planos y en las cantidades de obra. Serán metálicos, con división que permita cablear independientemente voz, datos y potencia. Serán acabados con pintura electrostática y deberán tener secciones troqueladas que permitan la instalación de las diferentes tomas.

Estos ductos serán instalados principalmente en áreas tales como el aula de informática ó el área administrativa, donde se requiere un gran número de salidas ó donde la instalación deba adaptarse al mobiliario.

En las áreas comunes del edificio se instalará un Strip General de teléfonos para recibir los cables de la Empresa que suministre el servicio y para repartir a las cajas de derivación.

El Strip general debe ser construido según las normas de la Empresa Prestadora del Servicio. En uno de sus lados se colocarán las regletas que reciben los cables del exterior y en el otro lado las que entregan a los diferentes pisos.

Todas las regletas deben ser de igual a mejor calidad a las producidas por ZUNDELL y deberán ser identificadas por medio de plaquetas de acrílico.

15.9. MAMPOSTERÍA

En acabados exteriores, se utilizará mampostería a la vista (ladrillo de arcilla o bloque en concreto de colores). Se utilizará ladrillo de arcilla o bloque de concreto prensado aligerado de perforación vertical, según lo disponible en la región donde se realizará la construcción, del espesor determinado en los planos o acordados con el INTERVENTOR. No se aprueba el uso bloque de concreto con acabado abujardado para evitar lesiones y raspaduras al contacto de los niños con el mismo. Para clima cálido se recomienda el uso de bloque en concreto.

Por tema de mantenimiento se dará prioridad a mampostería a la vista. La mampostería a la vista deberá incluir limpieza y protección con lavado hidrófugo. El proveedor de material deberá contar con los certificados de cumplimiento de la norma del producto. En climas con índices de humedad altos, se debe prever la protección especial del material.

Todos los muros de ladrillo deberán entregarse completamente limpios. Las superficies expuestas a la intemperie que vayan terminados en ladrillo a la vista, se protegerán contra la humedad, formación de lama o colonias de hongos, con un hidrófugo fabricado con siliconas. Esta protección, además de ser incolora y sin brillo, será de tal calidad que no cambie en ninguna forma el aspecto y color de los materiales. Su aplicación se efectuará acogiéndose a las instrucciones del fabricante, utilizando como mínimo tres (3) manos mediante pistola, fumigador o brocha, según el caso.

Se utilizará el ladrillo previamente limpio de cualquier tipo de suciedad, de color y textura homogénea que garantice un resultado uniforme aprobado por la INTERVENTORIA. El muro debe quedar perfectamente hilado, plomado y a

escuadra en sus cambios de dirección. En todos los sitios donde los muros a la vista estén en contacto con vigas y columnas estructurales, se deberá tener en cuenta los detalles de dilatación entre muro y estructura.

Todos los muros que se levanten en el proyecto, se construirán de acuerdo a la localización y dimensiones consignadas en los planos arquitectónicos, de acuerdo con los estudios y diseños, cumpliendo con lo señalado en la NSR-2010 y se deberán entregar perfectamente limpios para la posterior aplicación del acabado especificado, quedando estas perfectamente plomadas, con estrías limpias y uniformes.

Todos aquellos elementos que deban quedar incrustados en los muros, tales como chazos, cajas de contadores tuberías, etc., deberán colocarse al tiempo. Cuándo sea necesaria la apertura de regatas para incrustación de instalaciones u otros elementos, estas deberán ejecutarse en los muros después de 20 días de haber sido construidos cada uno de ellos con el fin de evitar que por los golpes el muro sufra debilitamiento, caso contrario se autorizará la ejecución de regatas una semana después de haber sido pañetados y en los muros a la vista se deberán reponer con piezas completas.

En la obra se deberán definir las trabas de los ladrillos y bloques y las dilataciones entre los mismos con el fin de dar estabilidad a los muros, debiéndose utilizar grafil, donde sea necesario y de acuerdo con lo que se defina en los estudios y diseños utilizando para el complemento las piezas especiales.

La INTERVENTORÍA podrá rechazar aquellos muros que estén desplomados más de 5 líneas que no hayan sido repartidas sus hiladas y se presenten piezas que no tengan hilo adecuado en la colocación de las hiladas horizontales, que el grosor de las pegas varíe en un mismo paño del muro, que los materiales no cumplan con las especificaciones, que tengan piezas fracturadas o desportilladas.

Los muros no estructurales se aislarán lateralmente de la estructura dejando una separación suficiente para que la estructura al deformarse como consecuencia de los sismos, no los afecte adversamente, en esta dilatación se utilizará un aislamiento de lana mineral o poliestireno o el que se especifique en los estudios y diseños, sin que en el acabado final del muro se note.

Estos muros se apoyarán en la parte inferior sobre la estructura o se cuelgan de ella, por lo tanto deben ser capaces de resistir por si mismos las fuerzas inerciales que les impone el sismo y sus anclajes verticales y horizontales según el diseño estructural particular, deben ser capaces de resistir y transferir a la estructura estas fuerza inducidas por el sismo, además la separación de la estructura de la edificación debe ser lo suficientemente amplia para garantizar que no entren en contacto, para los desplazamientos impuestos por el sismo ni para el vuelco o particiones de los mismos, cuando los muros den contra un vano de ventana o de puerta o contra la misma estructura, se llenarán las dovelas con concreto reforzado y anclado al sistema portante del edificio, cumpliendo así con lo señalado en el Capítulo A.9 del NSR-2010. El mortero de pega o los rellenos que se ejecuten en los muros, será de proporción 1:4, los resanes se harán con mezcla húmeda en la misma proporción.

Para los muros de fachada podrá incluirse los calados o celosías. En los casos que se amerite se deberá proteger con mallas de anqueo estructuradas con un marco de aluminio y adosadas al interior del muro. Nota: Las estrías o dilataciones entre hiladas de los muros vistos, serán repelladas a ras con el muro.

Bloques para muros interiores

Se utilizará en muros interiores con acabado pañetado, enchapado o estucado y pintado. Se empleará bloque divisorio de espesor 12.5 cm y 9.0 cm de primera calidad y con acabado de pañete. Incluye mano de obra, materiales y transporte de los insumos necesarios. Estos muros se podrán realizar en Bloque de arcilla o de cemento.

Las divisiones de baño Se construirán en mampostería, serán pañetadas según especificaciones de morteros, se enchapan en colores vivos y se instalarán según lo indique los planos de detalles.

Ensayos a Realizar

Para morteros de pega y unidades de mampostería NSR 2010 – Título D 3.8.

15.9.1. Celosía/Mampostería sobre viga aérea perimetral

Proyecto ubicado en región de clima CALIDO: Se refiere a la celosía en calados de mampostería utilizada en la estructura que rematan las aulas de la viga de concreto a la cubierta, de acuerdo con los planos de detalle, se construirá por hiladas de calado rematadas en su parte superior con una viga de confinamiento, cerrado en su cara exterior con un anejo tipo mosquitero (debidamente marqueteado), se deberá ejecutar una muestra física instalada para la aprobación de la INTERVENTORÍA, el CONTRATISTA deberá verificar las condiciones para cumplir con las recomendaciones para elementos no estructurales. Esta especificación solo aplica para la infraestructura desarrollada en zonas de clima cálido.

Proyecto ubicado en región de clima FRIO: Se utilizará en mampostería utilizada en la estructura, según lo disponible en la región donde se realizará la construcción, del espesor determinado acordados con el INTERVENTOR. Se utilizará el ladrillo o bloque previamente limpio de cualquier tipo de suciedad, de color y textura homogénea que garantice un resultado uniforme aprobado por la INTERVENTORIA. El muro debe quedar perfectamente hilado, plomado y a escuadra en sus cambios de dirección. En todos los sitios donde los muros a la vista estén en contacto con vigas y columnas estructurales, se deberá tener en cuenta los detalles de dilatación entre muro y estructura.

15.9.2. Remates ladrillo, hiladas paradas, enchapes

Se refiere a la construcción de todos los remates en ladrillo y así como los enchapes de placas, columnas, dinteles, alfajías, bajantes de A.LL., etc., según lo indique los planos arquitectónicos.

15.9.3. Viga cinta de remate muros no estructurales

Se refiere este ítem a la construcción de las vigas en concreto de 3000 psi, que rematan la mampostería no estructural y sirven para absorber los esfuerzos sísmicos. Generalmente estas vigas serán en los muros de mayor altura y su posición, dimensiones y refuerzo serán los señalados en los planos de detalles.

15.9.4. Llenado de celdas

Se refiere al llenado de las celdas con concreto fluido graut tipo S (12.5 Mpa) de forma vertical y a medida que se avance la mampostería cuidando la colocación de los conectores horizontales cada 4 hiladas y el refuerzo vertical de acuerdo a las indicaciones señaladas en los planos de detalles no estructurales. Se deberá verificar las condiciones para cumplir con esta recomendación y las indicadas para concretos reforzados.

15.9.5. Refuerzo vertical, grafil y cintas

Se refiere al refuerzo en acero para todos los detalles de la mampostería no estructural, tanto vertical como horizontal (conectores) de acuerdo a las indicaciones señaladas en los planos de detalles no estructurales. El CONTRATISTA deberá verificar las condiciones para cumplir con esta recomendación.

Incluye el suministro, figuración, transporte y colocación del acero de refuerzo para los detalles de mampostería no estructural y debe cumplir con las recomendaciones para aceros de refuerzo.

15.9.6. Filos y dilataciones

Se refiere al remate de los muros en filos de vanos correspondientes a puertas y ventanas, dilataciones entre la placa y el muro de aprox. 8mm. en los sitios que se defina en los diseños y estudios técnicos. Se utilizará mortero 1:4, mano de obra calificada que defina y nivele los bordes de muro tanto en vanos de puertas y ventanas, como el remate hacia la placa.

15.10. CUBIERTA

No aprueba el uso de teja de asbesto cemento.

Contemplar la ejecución de cubiertas verdes construidas sobre las placas en concreto reforzado del proyecto, de acuerdo a la localización y especificación indicada en los planos arquitectónicos y proyecto paisajístico. Las cubiertas verdes son un sistema de capas sobrepuestas conformada por lo menos de los siguientes elementos: Geotextil de protección + impermeabilización + barrera protectora antirraíz + medio drenante + manto filtrante + substrato mineral + cobertura vegetal.

15.10.1. Cubierta metálica tipo Sandwich

Suministro y montaje de cubierta tipo Sándwich Deck tipo Hunter Douglas o similar, en aluzinc cal 26, compuesta por dos elementos metálicos pre pintados, uno superior o cubierta color azul y uno inferior o bandeja microperforada color blanco, separado por una lámina intermedia de material aislante de poliuretano con densidad 50 kg/m³, 30 mm de espesor. Pintura poliéster homeable de 22 micras.

15.10.2. Cubierta en teja termo acústica en fibra de carbono UPVC

Suministro e instalación de tejas en fibra de carbono UPVC (policloruro de vinilo no plastificado) con protección UV por ambas caras, y repeledores de calor, perfil trapezoidal, con espesor mínimo de 3 mm. Debe incluir materiales, mano de obra, equipos, herramientas, transportes, en términos generales, todos los costos directos e indirectos en que deba incurrir para el cumplimiento de instrucciones y especificaciones.

15.10.3. Cielo falso

Se utilizará como mínimo en las áreas del CDI acordadas entre el CONTRATISTA y el CONTRATANTE durante la etapa de diseños. La estructura de soporte del cielo falso deberá construirse en perfiles de acero galvanizado debidamente colgados de la estructura mediante un sistema de cuelga propuesto por el CONTRATISTA y el fabricante y garantizado por él. Los calibres de la perfilera serán propuestos por el CONTRATISTA según sus cálculos y las normas de uso de los fabricantes (mínimo calibre 20).

El proponente debe garantizar la estabilidad del cielo falso y su perfecta nivelación o inclinación en el momento de la entrega definitiva del proyecto, para lo cual debe utilizar los perfiles, soportes y láminas adecuadas para cada caso. Los proponentes deberán considerar en sus análisis unitarios las juntas de control que según las recomendaciones de los fabricantes se requieran.

Los cielos falsos deberán cumplir con las Normas Americanas vigentes ASTM y las que hagan referencia a sus propiedades mecánicas, acústicas, de resistencia al fuego (muy especialmente los cielos que cubren estructuras metálicas) y de estabilidad. Además deberán cumplir con las recomendaciones conjuntas de la Gypsum Association y de la AWCI (Association of the Wall and Ceiling Industries - Internacional), las cuales establecen los niveles de calidad, apariencia, ejecución y niveles finales de acabado dependiendo de la aplicación.

Todos los elementos deberán instalarse de acuerdo con los diseños consignados en los planos arquitectónicos; las dimensiones definitivas, los materiales, los accesorios, la masilla, los pernos y la tornillería, deberán cumplir el grado

de desempeño estructural requerido para cada elemento según las normas de la NSR-10. Deben suministrarse catálogos y especificaciones técnicas de los materiales empleados.

Las superficies serán uniformes, no deberán percibirse las juntas (salvo donde se especifique algo distinto por diseño), y no deben presentar deformaciones en toda su extensión ni en las aristas, para lo cual el CONTRATISTA deberá utilizar los accesorios propios del sistema que sean necesarios.

La superficie se entregará lista con la pintura de acabado final. Todos los elementos deberán llevar los accesorios requeridos para su correcta terminación tales como esquineros, perfiles de junta, perfiles de remate contra otros materiales, ranuras, etc.; todos ellos perforados para garantizar la adherencia con el panel.

Todas las juntas entre paneles deberán tratarse con la aplicación de por lo menos tres capas de masilla con la cinta adecuada para ese uso. Los accesorios deberán tratarse de la misma forma que las juntas.

En los cielos en los cuales vayan registros de redes, lámparas para iluminación de los distintos espacios, instalaciones hidráulicas y/o sanitarias, y cualquier otro tipo de instalación necesaria, se deberán hacer los cortes y la estructura requerida en la lámina para soportar estos elementos, Igual situación ocurre con los huecos o vanos para la instalación de luminarias, parlantes, detectores, aspersores, etc.

Se construirán según lo especificado en los planos de detalles, respetando los pases de las tuberías y lámparas y garantizando la seguridad y acabado del cielo, sin que éste se deforme o pandee.

15.10.4. Afinado cubierta plana

Incluye la construcción de los pendienteados de las cubiertas planas en mortero 1:4 impermeabilizado hasta los bordes de los remates, dando los desniveles necesarios hacia los desagües, incluye la construcción de las mediacañas para los remates de impermeabilización.

15.10.5. Impermeabilización edil especial

Se realizarán donde indiquen los planos arquitectónicos con mantos impermeabilizantes asfálticos tipo manto Edil, de fabricación tipo laminar flexible a base de asfaltos catalíticos modificados y alma central reforzada en poliéster o fibra de vidrio, resistentes al envejecimiento, gran flexibilidad y elasticidad con terminación en película de foil aluminio para la reflexión solar., o productos similares según lo apruebe la INTERVENTORÍA.

15.10.6. Cubiertas en policarbonato

Como mínimo se podrán usar cubiertas en policarbonato en fibra de carbono UPVC (policloruro de vinilo no plastificado, con protección UV por ambas caras, y repeledores de calor, perfil trapezoidal, con espesor mínimo de 3 mm) para las áreas de circulaciones y zonas de transición. Debe incluir materiales, mano de obra, equipos, herramientas, transportes, en términos generales, todos los costos directos e indirectos en que deba incurrir para el cumplimiento de instrucciones y especificaciones, de ancho mínimo de 1.8 m a una sola agua y dilatada de los bloques, para las áreas de circulaciones y zonas de transición. Incluye cimentación, estructura metálica con acabados, cañuela de conducción de aguas, suministro y colocación de teja.

15.11. PAÑETES

15.11.1. Pañete liso muros 1:4

Se refiere al pañete interior que se aplicará sobre los muros indicados en los planos o lo que señale el INTERVENTOR. Se utilizará mortero 1:4 con arena de granos finos y uniformes con un contenido máximo del 20% de arcilla adicionándole los aditivos necesarios para asegurar su adherencia a la superficie previa aprobación del INTERVENTOR. La cantidad de agua con relación al cemento deberá ser uniforme permitiendo la obtención de una pasta consistente que no se deforme al ser aplicada y su espesor debe ser de 1.5 a 2 cm aproximadamente. El muro debe quedar perfectamente afinado y plomado después de la aplicación del pañete, teniendo en cuenta que el estuco se aplicará directamente sobre este, por lo cual debe estar libre de sobrantes e irregularidades en el mortero.

En las zonas húmedas a ser acabadas en enchapes de cerámica se deberá aplicar el pañete impermeabilizado. Se utilizará mortero impermeabilizado.

Debe incluir todas las herramientas, equipos, suministro, mano de obra, transporte, insumos y materiales para su correcta ejecución, además de filos y dilataciones.

15.11.2. Pañete liso bajo placas

Se refiere al pañete interior que se aplicará bajo las placas donde a criterio de la INTERVENTORÍA no se haya logrado un concreto para dejar a la vista. Se utilizará mortero 1:4 con arena de granos finos y uniformes con un contenido máximo del 20% de arcilla adicionándole los aditivos necesarios para asegurar su adherencia a la superficie. La cantidad de agua con relación al cemento deberá ser uniforme permitiendo la obtención de una pasta consistente que no se deforme al ser aplicada y su espesor debe ser de 1.5 a 2 cm aproximadamente. La placa debe quedar perfectamente afinada y nivelada después de la aplicación del pañete, teniendo en cuenta que el estuco se aplicará directamente sobre este, por lo cual debe estar libre de sobrantes e irregularidades en el mortero.

15.11.3. Estuco sobre pañetes

Se refiere al estuco interior que se aplicará sobre los muros en lo que el acabado es pintura de cualquier tono o lo que señale el INTERVENTOR. Se utilizará estuco fino y uniforme adicionándole los aditivos necesarios para asegurar su adherencia a la superficie previa aprobación del INTERVENTOR. La cantidad de agua con relación al material deberá ser uniforme permitiendo la obtención de una pasta consistente que no se deforme al ser aplicada y su espesor debe ser de 0.1 a 0.2 cm aproximadamente, teniendo en cuenta que la pintura se aplicará directamente sobre este, por lo cual debe estar libre de sobrantes e irregularidades en el mortero.

Color

El uso del color debe medirse en torno a la sensación que se quiere crear en un espacio determinado. Se debe evitar los ambientes visualmente saturados a través de uso de colores brillantes dispersos. Por el contrario, debe primar un color neutro (ejemplo blanco) y añadir color en elementos específicos: un muro, los estantes de almacenamiento, un vano, etc. Cada caso debe estudiarse de acuerdo al diseño y al carácter del espacio planteado por el CONTRATISTA.

15.12. PISOS -BASES

15.12.1. Placa base concreto

Se construirán pisos de concreto de 3000 psi, a los 28 días y de espesor y ubicación indicados en los planos, los cuales serán ejecutados de acuerdo con el resultado de los estudios y diseños, observando las normas establecidas en estas especificaciones en el capítulo de concretos, para los materiales de agregado, diseño de mezclas, ensayos de resistencia, transporte, colocación y curados del concreto. Ver especificaciones de concretos.

15.12.2. Concreto estriado rampas

En donde se requieran, se construirán rampas en concreto estriado en espina de pescado, de acuerdo con el resultado de los estudios y diseños. Ver especificaciones de concretos.

15.12.3. Pisos - Acabados

- **Adoquín concreto 6 cm**

Como mínimo se utilizará este acabado en circulaciones entre módulos, plazoleta central, terrazas de aulas y plazoleta de acceso y en general para las zonas exteriores, su instalación será de acuerdo a las Normas del fabricante, para la distribución de los adoquines se establecerán dos colores, uno para los marcos y otros para su interior. Se presentará el material para la aprobación de la INTERVENTORÍA con dimensiones mínimas de 10*20*6 cm, para tráfico peatonal. Sobre la base de agregado pétreo compactada al 95% del proctor modificado, se colocará una capa de arena que sirve como elemento de soporte directo a los adoquines (incluida en este ítem de adoquín), la capa de arena debe ser gruesa y limpia con una granulometría tal que la totalidad de la arena pase por el tamiz 3/8" y no más del 5% pasando la malla No 200. La capa base de arena antes de colocarse se debe remover para buscar homogeneidad y protegerse de la lluvia para que su contenido de humedad sea lo más uniforme posible; su colocación se realiza en toda el área obteniéndose un espesor suelto de 4cms de tal forma que al compactarse se obtenga un espesor no mayor de 3 cm. La arena fina para el sello de las juntas (incluida en este ítem de adoquín), debe estar libre de materia orgánica y de elementos contaminantes, debe tener una granulometría continua de tal forma que todo el material pase la malla No 8 y no más del 1% pasando la malla No 200, esta arena debe estar seca y suelta para su colocación y así pueda penetrar en las juntas, se hace el barrido con cepillos de cerdas largas y duras repitiendo la operación de manera que las juntas queden completamente llenas; se deja durante un tiempo arena esparcida en la superficie del adoquín de manera que el tráfico y las probables lluvias ayuden a su acomodamiento y consolidación. Se recomienda mezclar la arena de sello con cemento en proporción 1:10 Incluye los materiales, equipos y mano de obra necesarios para el suministro y la correcta instalación en la obra.

- **Baldosa granito pulido y brillante**

Como mínimo se utilizará este acabado en los ambientes de servicios, comedor (en color blanco) y donde se especifique en los planos. De acuerdo con los niveles y espesores indicados en los planos y apoyado sobre la placa de concreto de piso, se vaciará una capa de mortero 1:3 de cemento y arena lavada, sobre la cual se sentará y ajustará correctamente el baldosín de granito, cuyas uniones serán paralelas y coincidentes, además se deberá destroncar y pulir con maquinaria lijás de acuerdo con las recomendaciones de los fabricantes. Su forma de aparejo será a junta perdida. No se debe regar ningún material seco ni húmedo sobre el piso a emboquillar. Seguidamente se emboquillaran las uniones con una lechada de color especificado, luego se procederá a proteger el piso de forma adecuada para garantizar su conservación mientras se entrega.

- **Media caña en granito pulido**

Se refiere a la instalación de mediacaña en las zonas interiores con piso en baldosa granito pulido y brillante, específicamente en el área de cocina, baños y donde se especifique en los diseños. Este trabajo deberá ser ejecutado por graniteros expertos con piezas de granito similares al acabado de los pisos.

- **Bordillo en concreto**

Se utilizará como mínimo este acabado en márgenes de circulaciones exteriores. Se refiere a la construcción de bordillos en concreto de 2500 psi de 0.15x 0.40, ubicados en las circulaciones contra las zonas verdes y confinando el adoquín lateralmente, su acabado es en concreto a la vista con los filos redondeados con llana de borde, este ítem incluye un refuerzo de 2 varillas de 3/8" longitudinales con flejes de 1/4" según detalle amarradas a taches cada 60 cms. Incluye todos los obras adicionales al ítem para su perfecto funcionamiento.

- **Baldosa cerámica Tráfico 4 tipo Sahara 60 * 60**

Cerámica Tráfico 4, tipo Corona ó similar, línea y color según especificaciones arquitectónicas. Instalación de pisos en cerámica de porcelana para áreas de baños y zonas húmedas de salacunas (en color blanco), aulas, laboratorios en formatos nominales de acuerdo con la localización y las especificaciones establecidas en los Planos Constructivos y en los Planos Arquitectónicos.

- **Tablón de gres tipo Sahara**

Se aplicará en las zonas interiores de Administración y donde se especifique en los planos. Se instalará de acuerdo con las instrucciones del proveedor del material. Incluye la instalación del guardaescoba correspondiente en el mismo material.

- **Piso en concreto endurecido**

Se podrá utilizar este acabado en cuartos técnicos y de basuras. El endurecedor debe estar dentro de la gama de endurecedores de cuarzo. El concreto del piso de soporte debe ser de muy buena calidad y resistencia mínima de 3.000 psi. Esta resistencia deberá ser verificada por medio de los ensayos correspondientes y aprobada por la INTERVENTORÍA.

El producto deberá ser aplicado por espolvoreo directo sobre la placa de concreto antes de su fraguado incrustando el material con llana de madera y dándole el terminado o afinado con llana metálica o palustradora mecánica. Las placas de piso deben ser fundidas en cuadros de 10m² a 16m², o tiras largas para después cortar las juntas transversales, con sus respectivas dilataciones.

Tan pronto como el agua de exudación ha desaparecido de la superficie, se aplicará el producto espolvoreándolo metro cuadrado por metro cuadrado dejando que absorba la humedad de la mezcla hasta que quede uniformemente mojado. Luego se incrusta con llana de madera golpeando repetidamente la superficie hasta la aparición de masilla, inmediatamente después se espolvorea la otra mitad del producto y se incrusta como en el paso anterior. Finalmente se da el terminado o afinado dejando la superficie pulida.

Después de la aplicación la superficie del concreto o mortero debe curarse, con el fin de mejorar así las características en el blindaje del piso.

Doce (12) horas después de terminar el pulimento, el piso se cubrirá con papel para protegerlo del polvo; no se permitirá el tránsito o la colocación de objetos pesados sobre el piso, hasta tanto el INTERVENTOR considere que el piso ya ha adquirido la resistencia requerida. El CONTRATISTA deberá hacer una muestra previa y todos los ensayos que sean necesarios y los solicitados por el INTERVENTOR para que se pueda garantizar un producto adecuado a las circunstancias solicitadas por éstas. Se deberá colocar el endurecedor en cuantía de 4 a 5 kg/m².

- **Piso de vinilo en rollo. Espesor 3mm**

Como mínimo se aplicará en las zonas pedagógicas del CDI de acuerdo con las instrucciones del proveedor, en los diseños y colores previstos en los planos de diseño arquitectónico. El CONTRATISTA deberá hacer una muestra previa y todos los ensayos que sean necesarios y los solicitados por el INTERVENTOR para que se pueda garantizar un producto adecuado a las circunstancias solicitadas. Su instalación incluye el guardaescoba respectivo. Sin textura.

- **Piso en concreto endurecido y esmaltado**

Construcción de piso en concreto pulido, en colores combinados gris/ocre, de 7 centímetros de espesor, resistencia igual a 3.000 PSI, endurecido con silkafloor 3, reforzado con malla electrosoldada, dilatado con disco, pulido y brillante

con helicóptero, como parte de las áreas duras del proyecto. Se ejecutará a los niveles estipulados en los planos constructivos y con el acabado y recubrimiento indicado. Se aplicará en zonas pedagógicas de las aulas.

15.13. ENCHAPES Y ACCESORIOS

15.13.1. Enchape muro

Se refiere a la ejecución de enchapados en muros de baños, cocina, cuartos de aseo y donde se especifique en el diseño; en baldosín de porcelana y en altura de piso a techo, y/o la altura indicada en planos (1.8 m en zonas húmedas). Una vez conformado el alistado o pañete impermeabilizado, se debe revisar que esté "a escuadra", no presenten grietas, desplomes y desniveles, esto será previamente verificado por la INTERVENTORIA, hay que eliminar residuos de polvo y humedecer la superficie. Las zonas donde se formen esquinas el enchape deberá instalarse win de remate en aluminio o plástico de acuerdo a diseño arquitectónico; así como también, el remate de la cenefa de baldosa.

Nota: El acabado de los muros del cuarto de basuras deberá ser en enchape desde el piso hasta el techo.

Habrà que retirar de la superficie el pegante y residuos con una esponja húmeda mientras la mezcla está fresca. Si se utiliza pegacor no se deben remojar las baldosas. No se emboquilla con pegacor, debe realizarse con cemento blanco, concolor o boquilla similar. No mezclar el pegacor con otros productos.

15.13.2. Win de aluminio o plástico

Se colocará win de aluminio o plástico, en todos los vértices de porcelana de acuerdo a los diseños, para evitar accidentes y desportilladuras, el color del win debe ser igual o similar al del enchape instalado, previa autorización de la INTERVENTORIA.

15.13.3. Tapas registro 20x20

Se refiere a la tapa de registro que se colocará en baños para colocar el registro que permitirá el control del agua y la presión de la misma, el interior del nicho deberá ser rematado y permitir el fácil acceso y maniobra de los registros.

Después de enchapado el muro se procederá a instalar las tapas registro plásticas 20x20 cm en los lugares y según indicaciones de planos y según aprobación de la INTERVENTORIA.

15.13.4. Cenefa en baldosín de color

Se instalará una cenefa de 10 cm en baldosín decorado, rematando el enchape en baños y módulo de Sala Cuna a una altura según detalle diseñado por el CONTRATISTA y aprobado por la INTERVENTORÍA.

15.14. PINTURA

15.14.1. Esmalte sobre lámina llena

Se deberá preparar debidamente la superficie libre de grasas e impurezas, para luego aplicar una mano de anticorrosivo o Wash Primer en casos de lámina galvanizada, para luego dar el acabado final en esmalte sintético de primera calidad. Se aplica para elementos como puertas y estructuras metálicas de cubiertas.

15.14.2. Pintura sobre estuco (para interiores)

Aplicación de pintura en esmalte, vinilo (Tipo 1) lavable para interiores, sobre las superficies estucadas. Sobre los estucos se aplicarán, con brocha o rodillo, tres manos (mínimo) de pintura. La pintura de acabado se aplicará directamente sobre los estucos, después de resanar y limpiar la superficie de contacto. EL CONTRATISTA debe utilizar pintores calificados, respetando siempre las instrucciones del fabricante en todo lo relacionado con preparación de superficies, mezcla y aplicación de pinturas. Los muros acabados deben quedar con una apariencia uniforme en el tono, desprovistos de rugosidades, rayas, manchas y goteras, o marcas de brochas. EL CONTRATISTA preparará muestras de pintura para ser revisadas por EL INTERVENTOR. Nota: Los materiales recibidos en la obra deben conservarse bien almacenados y en sus envases originales. EL INTERVENTOR rechazará los envases cuyo contenido haya sido alterado.

15.15. CARPINTERÍA EN MADERA

15.15.1. Casillero en Triplex 14 Compart

Comprende el suministro, instalación, pintura de casillero en triplex de 4mm según diseños de planos arquitectónicos. Para las áreas de Aula Múltiple y comedor.

15.15.2. Casillero en Triplex 8 Compart

Comprende el suministro, instalación, pintura de casillero en triplex 4mm según diseños de planos arquitectónicos. Para las áreas de aulas.

15.15.3. Puertas y marcos en madera

Comprende el suministro e instalación de puertas en los sitios determinados en los diseños arquitectónicos, las cuales estarán compuestas por un bastidor y un marco de la madera determinada por la INTERVENTORÍA. Incluye la pintura, cerraduras y demás accesorios para su correcto funcionamiento.

15.16. CARPINTERÍA METÁLICA

Nota: El CONTRATISTA realizará el diseño para la carpintería metálica de las edificaciones y esta propuesta deberá presentarse junto con el concepto de la INTERVENTORÍA

15.16.1. Puerta ventana aluminio

Se utilizará en sala cunas, Aula múltiple y Comedor. Las Puertas ventanas deben ser de bisagra doble para ser recogidas en dos mitades sobre los muros colindantes, de manera que permitan una fácil movilización de las personas y se construirá de acuerdo a los planos de detalles previa rectificación de los vanos de obra, de acuerdo a muestra aprobada por la INTERVENTORÍA. Incluye los marcos, paneles fijos, vidrio con película de seguridad (4 micras), accesorios y demás según lo muestren los planos arquitectónicos. Cada cuerpo que conforma la puerta ventana tendrá la distribución en las secciones de vidrios y aluminio de forma tal que permita la seguridad de los niños. Incluye los refuerzos internos, rieles, bisagras, rodachinas, cerraduras, sistema de apertura y cierre y demás herrajes para su normal funcionamiento.

15.16.2. Ventana aluminio

Se utilizará en ambientes pedagógicos, administrativos y de apoyo. La Ventanería se construirá de acuerdo a los planos de detalles previa rectificación de los vanos de obra. Esta ventanería incluirá los paneles fijos, vidrio con película de seguridad (4 micras), accesorios y demás según lo muestren los planos arquitectónicos. Cada cuerpo que

conforma la ventana tendrá la distribución en las secciones de vidrios y aluminio de forma tal que permita la seguridad de los niños. La INTERVENTORIA aprobará una muestra de la Ventanería a instalar. Toda ventana se debe instalar con su respectiva alfaja en el mismo material de la ventana.

15.16.3. Puerta aluminio

Se utilizará en ambientes pedagógicos y de apoyo de acuerdo a planos arquitectónicos. Las Puertas se construirán de acuerdo a los planos de detalles previa rectificación de los vanos de obra, de acuerdo a muestra aprobada por la INTERVENTORÍA. Estas incluirán los marcos, paneles fijos, celosías, vidrio con película de seguridad (4 micras), cerraduras, accesorios y demás según lo muestren los planos arquitectónicos. Cada cuerpo que conforma la puerta tendrá la distribución en las secciones de vidrios y aluminio de forma tal que permita la seguridad de los niños. Las puertas de los baños o vestieres que den sobre una circulación exterior deberán tener en sus vidrios una película distorsionante. Incluye los refuerzos internos, bisagras, sistema de apertura y cierre y demás herrajes para su normal funcionamiento.

Se usarán cerraduras CERROJO sencillo, según las referencias adecuadas para cada tipo de puerta de acuerdo con la especificación o planos previa aprobación del INTERVENTOR. Incluirá el suministro, instalación de la cerradura y tope de resorte, la cerradura tendrá poma o perilla en aluminio satinado.

Nota: La sección inferior de las puertas, puerta ventanas y las ventanas de piso a techo, se realizaran en lámina llena de aluminio. El vidrio será crudo, de espesor de acuerdo con su tamaño y con una película de seguridad.

Nota: Se usarán cerraduras, según las referencias adecuadas para cada tipo de puerta de acuerdo con la especificación previa aprobación del INTERVENTOR. El CONTRATISTA deberá entregar las cerraduras con dos llaves cada una, además de una llave maestra que abra todas las cerraduras del grupo. Cada par de llaves se proveerá de una ficha acrílica explicativa de la puerta correspondiente por cada edificio. Incluirá el suministro, instalación de la cerradura, las fallebas de fijación de la hoja y tope de resorte, la cerradura tendrá poma o perilla en aluminio satinado. Para los ambientes pedagógicos se usarán cerraduras con apertura con y sin llave por ambas caras.

Respecto a los candados, el CONTRATISTA tendrá cuidado en instalar todos los candados, deberá entregar los candados con dos llaves cada uno. Cada par de llaves se proveerá de una ficha acrílica explicativa de la puerta correspondiente por cada edificio. Se usarán candado de seguridad, según las referencias adecuadas para cada puerta de acuerdo con la especificación previa aprobación del INTERVENTOR.

15.16.4. Puerta lámina entre CR C18 y CR C20 entamboradas

Se utilizará en aulas, laboratorios, biblioteca, cuartos técnicos y ambientes que requieran una seguridad especial. Se refiere a la colocación de las puertas entamboradas o en persiana en lámina entre CR cal 18 y cal 20, instalada con 4 bisagras, según indiquen los planos de detalles, donde se muestran su localización y detalles específicos de las puertas, las puertas de celosía exteriores llevarán además pasador y porta candado cada una. Incluye el marco metálico entre cal 18 y cal 20, los vidrios crudos según los detalles de los planos arquitectónicos, cerraduras y demás accesorios para su funcionamiento. La fijación de las puertas a los marcos se hará de tal manera que garantice la adecuada resistencia y con el suficiente cuidado para que queden plomadas.

Se usarán cerraduras cerrojo sencillo tipo tambor de 1" de penetración al momento del cierre según las referencias adecuadas para cada tipo de puerta de acuerdo con la especificación

- o planos previa aprobación del INTERVENTOR. Incluirá el suministro, instalación de la cerradura y tope de resorte, la cerradura tendrá poma
- o perilla en aluminio satinado.

15.16.5. Puerta en reja perfilería rectangular DE 2" x 2".

Se utilizará en el acceso principal del proyecto. La Puerta Reja deben ser de bisagra doble para ser recogidas en dos mitades sobre los muros colindantes, de manera que permitan una fácil movilización de las personas y se construirá de acuerdo a los planos de detalles previa rectificación de los vanos de obra. Se refiere a la colocación de la puerta reja. Este incluye suministro e instalación debidamente pintada sobre anticorrosivo, así como los marcos, anclajes, herrajes necesarios, pasador y porta candado. La fijación de las puertas a los marcos se hará de tal manera que garantice la adecuada resistencia y con el suficiente cuidado para que queden plomadas.

15.16.6. Reja fija metálica

Se refiere a la colocación de la reja fija la cual va fabricada según indiquen los planos, los detalles que muestran su localización y especificaciones. Este ítem incluye suministro e instalación debidamente pintada sobre anticorrosivo, así como los anclajes y herrajes necesarios.

La fijación de las reja a los marcos o muros se hará de tal manera que garantice la adecuada resistencia y con el suficiente cuidado para que queden plomadas.

15.16.7. Puerta en reja de malla eslabonada

Se utilizará en el acceso de suministros del proyecto. Incluye el suministro y fabricación de la puerta en reja con tubos cuadrado anclados al cerramiento, con un marco en ángulo de 1 1/2 x 3/16 con malla eslabonada galvanizada. Incluye el anclaje al cerramiento. Los marcos en ángulo, paralelos metálicos y malla. Incluirá para la puerta el suministro, instalación de candado y porta candado debidamente instalado y asegurado.

15.16.8. Reja de cerramiento malla y tubo

Se utilizará como cerramiento mínimo permitido de las zonas verdes y exteriores del proyecto. Se refiere al suministro y fabricación de un Cerramiento de 2.00 mts. De altura en módulos con tubos anclados al piso en concreto cada 3m, con un marco en ángulo de 1 1/2 x 1 1/2 x 3/16 con malla eslabonada galvanizada, el cerramiento deberá quedar separado del piso para evitar su deterioro, según recomendaciones que imparta INTERVENTORIA.

15.16.9. Flanche lámina galvanizada - Desarrollo: 0.7m

Esta especificación se refiere a la instalación de remates metálicos tipo flanche en las zonas indicadas en los planos de cubiertas o cortes. Los remates metálicos se deberán construir empleando lámina metálica galvanizada que se especifique, se instalarán embebidas haciendo regata en el muro, y se rematará con mortero impermeabilizado e Igas con el fin de sellar las fisuras. Igualmente el CONTRATISTA podrá someter a consideración del INTERVENTOR antes de su ejecución algún tratamiento alternativo para sellar las juntas. La lámina se cortará en sentido longitudinal y las diferentes secciones se empatarán por medio de remaches y soldadura de estaño. La lámina galvanizada se cubrirá por todas sus caras con Wash Primer. El acabado final será en esmalte de color similar al color de la cubierta, el cual debe ser previamente autorizado por la INTERVENTORÍA. Incluye gotero

15.16.10. Canal lámina galvanizada Cal 18 - Desarrollo: 1.0m

Se refiere al suministro e instalación de canales metálicas en lámina doblada de acuerdo a los detalles de corte de fachada arquitectónicos, en las zonas indicadas en los planos. Las canales metálicas se deberán construir empleando lámina metálica galvanizada en el calibre 18, se instalarán embebidas haciendo regata en el muro, y se rematará con mortero impermeabilizado e Igas con el fin de sellar las fisuras. Igualmente el CONTRATISTA podrá someter a consideración del INTERVENTOR antes de su ejecución algún tratamiento alternativo para sellar las

juntas. La lámina se cortará en sentido longitudinal y las diferentes secciones se empatarán por medio de remaches y soldadura de estaño. La lámina galvanizada se cubrirá por todas sus caras con Wash Primer. El acabado final será en esmalte de color similar al color de la cubierta, el cual debe ser previamente autorizado por la INTERVENTORÍA. Incluye gotero.

15.16.11. Mesón en Acero Inoxidable

Se refiere al suministro y colocación del mesón en acero inoxidable tipo industrial para la cocina, del tamaño especificado en los planos. Incluye el mueble de soporte en acero inoxidable y un entrepaño en acero inoxidable continuo en la longitud del mesón. Incluye LAVAPLATOS ACERO Inoxidable. 0.90x0.50x0.30 tipo industrial incluye el suministro de las canastillas de desagües y el sifón.

15.16.12. Lavaplatos Acero Inoxidable. Tipo Industrial 0.60x0.60x0.30

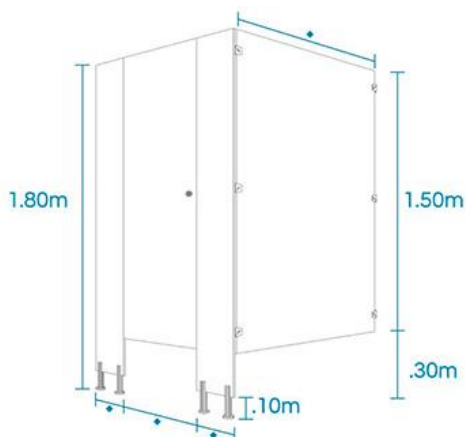
Se utilizará en las zonas de lavado de alimentos y lactario. Se refiere al suministro y colocación del lavaplatos en acero inoxidable tipo industrial, del tamaño y profundidad especificado en los planos (60x60x30 cms); se sobrepondrá la poceta a los mesones garantizando que queden perfectamente sentadas y firmes, se impermeabilizara y sellara la junta bajo la pestaña con un cordón de silicona transparente, cuidando de limpiar los sobrantes, incluye el suministro de las canastillas de desagües y el sifón plástico.

15.16.13. Lavaplatos sencillo en Acero Inoxidable

Suministro y colocación del Poceta acero inoxidable lavaplatos, de 60x40 cm, con hueco para canastilla de 4", tipo socoda o equivalente igual o de mejor calidad, de sobreponer, para laboratorios y aseo, de acuerdo a la localización y las especificaciones contenidas dentro de los Planos Arquitectónicos y de Detalle.

15.16.14. Puerta para sanitario y/o división de baño y/o orinal en acero inoxidable entre CAL. 18 y 20. Perfiles según especificaciones

Suministro e instalación de puertas para sanitarios, línea institucional, de acuerdo al diseño, localización, medidas y especificaciones establecida dentro de los planos arquitectónicos y de detalle. Se anexa ejemplo



15.16.15. Baranda Metálica

Como mínimo se deben instalar barandas con paral en doble platina metálica incluido bastidor con marco en ángulo, todo con acabado anticorrosivo y pintura reflectiva, más pasamanos en tubo con acabado en base epóxica y pintura

reflectiva. Estas deben instalarse en escaleras, circulaciones y demás espacios donde se requiera y/o sobre los 90 cm de altura.

15.17. APARATOS SANITARIOS

15.17.1. Lavamanos Tipo Corona o similar blanco tipo institucional + grifería tipo antivandálica (No se admite plásticas) + mesón de granito pulido

De acuerdo con los planos se instalará el lavamanos de colgar o equivalente de color blanco. Será de una llave para agua fría con grifería (incluye sistema antivandálico) y desagüe en sifón, desmontable o inspeccionable, debe quedar perfectamente nivelado y adosado a la pared y al mesón por medio de grapas atornilladas a chazos anclados en el muro y mesón. La instalación será cumpliendo las instrucciones de la casa fabricante. Incluye los acoples, sifón y desagüe, válvula reguladora de caudal.

1.1.1. Lavamanos de sobreponer Línea infantil blanco tipo institucional + Grifería antivandálica Tipo Corona o similar (No se admite plásticas) + mesón de granito pulido

Se utilizará en el módulo de baños de niños en las zonas de primera infancia y preescolar de acuerdo a lo especificado en los planos arquitectónicos. De acuerdo con los planos se instalará el lavamanos línea infantil de color blanco sobre el mesón de granito pulido. Será de una llave para agua fría con grifería (incluye sistema antivandálico) y desagüe en sifón, desmontable o inspeccionable, debe quedar perfectamente nivelado y adosado al mesón. La instalación será cumpliendo las instrucciones de la casa fabricante. Incluye los acoples, sifón y desagüe, válvula reguladora de caudal. Antivandálico.

No aprueba el uso de la grifería que con una sola llave controla el suministro de dos temperaturas. Se debe manejar grifería que, en caso de contar con las dos temperaturas (agua fría o caliente) se maneje con llaves independientes.

Para su instalación, se debe tener en cuenta que sea a una altura acorde con la estatura de los niños, de acuerdo a la NTC 4595 para colegios y/o Guía de Implementación de Infraestructura para Primera Infancia para el desarrollo de los proyectos.

1.1.2. Lavamanos de sobreponer + grifería antivandálica tipo Corona o similar tipo institucional (No se admite plásticas) + mesón de granito pulido

Lavamanos de incrustar redondos de base esférica en porcelana color blanco, para baños de acuerdo a lo especificado en planos arquitectónicos, de una llave para agua fría con grifería (incluye sistema antivandálico) y desagüe en sifón, desmontable o inspeccionable, debe quedar perfectamente nivelado y adosado al mesón de granito pulido. La instalación será cumpliendo las instrucciones de la casa fabricante. Incluye los acoples, sifón y desagüe, válvula reguladora de caudal. Antivandálico.

1.1.1. Lavamanos blanco de colgar línea discapacitados tipo Corona o similar tipo institucional + grifería antivandálica tipo Corona o similar tipo institucional (No se admite plásticas) + mesón de granito pulido

Se utilizará en los baños de adultos para discapacitados, de acuerdo a lo especificado en los planos. Será de una llave para agua fría con grifería (incluye sistema antivandálico) y desagüe en sifón, desmontable o inspeccionable, debe quedar perfectamente nivelado y adosado a la pared y/o adosado al mesón de granito pulido. La instalación será cumpliendo las instrucciones de la casa fabricante. Incluye los acoples, sifón y desagüe, válvula reguladora de caudal. Vandálico.

1.1.2. Sanitario tipo Corona o similar blanco tipo institucional tipo push

De acuerdo con los planos y cumpliendo las instrucciones de la casa fabricante, se instalará el conjunto sanitario de color blanco. Incluye los acoples y válvula reguladora de caudal.

1.1.3. Sanitario Infantil tipo Corona o similar tipo institucional tipo push

Se utilizará en el módulo de baños de niños. De acuerdo con los planos y cumpliendo las instrucciones de la casa fabricante, se instalará el conjunto sanitario tipo infantil de color blanco. Incluye los acoples y válvula reguladora de caudal. Se encuentran ubicados en los módulos de baños del área de primera infancia, sala cuna, aulas de 24 a 36 meses.

1.1.4. Sanitario blanco para personas discapacitadas Tipo Corona o similar tipo institucional + grifería tipo Corona o similar antivandálica tipo push (No se admite plásticas)

Se utilizará en los baños de adultos para discapacitados. De acuerdo con los planos y cumpliendo las instrucciones de la casa fabricante, se instalará el conjunto sanitario tipo discapacitado o equivalente de color blanco. Incluye los acoples y válvula reguladora de caudal.

1.1.5. Orinal línea infantil blanco tipo institucional + grifería tipo Corona o similar antivandálica tipo push (No se admite plásticas)

Se utilizará en el módulo de baños de niños de primera infancia. De acuerdo con los planos se instalará los orinales línea infantil de color blanco de colgar tipo institucional. Incluye accesorios grifería tipo push (incluye sistema antivandálico), válvula alta tipo push antivandálica y la instalación será cumpliendo las Instrucciones de la casa fabricante.

Para su instalación, se debe tener en cuenta que sea a una altura acorde con la estatura de los niños, de acuerdo a la NTC 4595 para colegios y/o Guía de Implementación de Infraestructura para Primera Infancia para el desarrollo de los proyectos.

1.1.1. Orinal tipo Corona o similar tipo institucional + grifería tipo Corona o similar antivandálica tipo push (No se admite plásticas)

Se utilizará en el módulo de baños de niños y donde se especifique en los planos. De acuerdo con los planos se instalará los orinales de color blanco de colgar tipo institucional. Incluye accesorios grifería (incluye sistema antivandálico), válvula alta y la instalación será cumpliendo las Instrucciones de la casa fabricante.

1.1.1. Ducha + grifería tipo Corona o similar antivandálica (No se admite plásticas)

Se utilizará en el vestier de adultos, en los módulos de baños de niños, el módulo de comedor, los módulos de aulas para niños de 24 a 36 meses, el módulo de aula múltiple, en el espacio de lavacolas y donde se especifique en los planos. Para los laboratorios contemplar lavajos y ducha de emergencia. De acuerdo con los planos y cumpliendo las instrucciones de la casa fabricante, se instalará la ducha galaxia sencilla, cierre rápido.

Para su instalación, se debe tener en cuenta que sea a una altura acorde con la estatura de los niños, de acuerdo a la NTC 4595 para colegios y/o Guía de Implementación de Infraestructura para Primera Infancia para el desarrollo de los proyectos.

Nota: En regiones de clima frío se debe cambiar por ducha eléctrica y se debe incluir la instalación eléctrica respectiva. En los baños para niños se deben instalar duchas tipo teléfono.

1.1.2. Ducha eléctrica

Se refiere al suministro e instalación de duchas eléctricas en polipropileno de primera calidad, de tres temperaturas marca Boccherini ref. millenium o equivalente. Incluye montaje, anclaje y todos los accesorios necesarios para su correcto funcionamiento. Se instalarán en los lavacolas y donde se especifique en los diseños. Las duchas del módulo de baños de acuerdo con recomendaciones del fabricante.

1.1.3. Juego de incrustaciones sencillo

De acuerdo con los planos se instalará el juego de incrustaciones de 2 ganchos, jabonera, toallero. Su ubicación es en los baños para adulto del módulo de servicios.

1.1.4. Dispensador de jabón en acero inoxidable

Tipo industrial para instalar en pared, aprobado por INTERVENTORÍA, fabricada en acero inoxidable, con pernos de anclaje.

1.1.5. Dispensador de papel acero inoxidable

Tipo industrial, aprobado por INTERVENTORÍA, fabricada en acero inoxidable, con pernos de anclaje. Incluir protector para papel higiénico de sobreponer en la pared.

1.1.6. Dispensador de papel para manos en acero inoxidable

Tipo industrial, aprobado por INTERVENTORÍA, fabricada en acero inoxidable, con pernos de anclaje

1.1.7. Lavacolas en fibra de vidrio

Se utilizará en el espacio de lavacolas. Fabricadas en lámina de fibra de vidrio o granato de 0.80 x 0.45 de profundidad mínima de 0.30m con inclinación, incluirá accesorios de conexión a los puntos de desagüe. El sistema de salida del punto debe ofrecer la posibilidad de cuello de ganso y tipo teléfono. En proyectos ubicados en regiones de clima frío deberá incluir suministro e instalación de ducha eléctrica con conexión y punto eléctrico.

1.1.8. Lavadero L=.80x.60.

Lavadero en concreto con poceta prefabricada, de dimensiones de 0.80x0.60, incluyendo salpicaderos.

1.1.9. Grifería lavaplatos cuello de ganso institucional

De acuerdo con los planos y cumpliendo las instrucciones de la casa fabricante, se instalará la grifería para agua fría únicamente, tipo lavaplatos sencillo Galaxia, cromo. Incluye el sifón "p" de desagüe.

1.2. VIDRIOS Y ESPEJOS

1.2.1. Espejo 4mm

Los espejos serán de calidad A de 4 mm, adherido a la superficie con silicona e icopor y soportes que garanticen la estabilidad según las indicaciones suministradas por el proveedor al CONTRATISTA, el espejo deberá ser con los bordes pulidos para evitar cortaduras. Biselado e instalado colgado sobre listones de madera como lo indica los

planos arquitectónicos. Se utilizarán materiales de primera calidad, las herramientas y mano de obra calificada que sean necesarias para la correcta instalación del espejo.

Nota: para el baño de discapacitados, el espejo se realizará de acuerdo con la norma respectiva.

1.2.2. Vidrios

Se utilizará vidrio con película de seguridad (4 micras) y vidrio crudo, de acuerdo a lo indicado en planos.

1.3. SEÑALIZACIÓN

Se requiere fabricación e instalación de señalización, tanto preventiva como informativa, rutas y plano de evacuación en todas las áreas de la infraestructura educativa de acuerdo a diseño aprobado por INTERVENTORÍA y CONTRATANTE y según la norma NTC 4596 Señalización para instalaciones y ambientes escolares para colegios.

1.4. EXTERIORES

1.4.1. Huerta

Se adelantará en un área de terreno mínimo de 12.50 m² (4.80 x 2.60 m aproximadamente) ubicada en la zona verde del proyecto y su distribución interior será la especificada en planos. Al área de 12.50 m² se debe sumar 2.50 m² para la ubicación del adulto responsable. En esa área se debe mejorar la calidad del suelo para cultivo incluyendo materia orgánica. Debe disponer también de un punto hidráulico para asegurar el suministro de agua al sitio.

1.4.2. Área destinada al parque infantil

Según se requiera, y de acuerdo con las áreas establecidas para cada proyecto, se destinarán zonas verdes del proyecto y sus acabados serán en grama sintética o pavimento de caucho sintético continuo bicapa instalados de acuerdo a las recomendaciones del fabricante/proveedor, el cual debe permitir la evacuación de aguas lluvias y su fácil mantenimiento.

Según se requiera, los proyectos deberán contemplar área de preescolar y primaria conforme a la norma NTC 4595.

En el caso de grama sintética, debe utilizarse material de relleno no compacto de una profundidad de 30 cm (25 cm de relleno base y 5 cm de arena de río cernida). El material de relleno de estas superficies no debe compactarse, porque, en tal caso, se reducirá su efecto amortiguador. –luego el recubrimiento anti-impacto en grama sintética del tipo utilizado para parques. No se aceptan tapetes. El diseño de la base, sobre la cual se instalará el césped sintético con su relleno, depende básicamente del área de la zona, tipo de suelo y lluvias de la zona. Existen dos tipos de base para el área a instalar: Impermeables: son bases compactadas (granulares –es decir de recebos especiales – o en asfalto, cemento o cualquier superficie rígida estable, sin filos ni grietas y debidamente nivelada donde el agua rueda por las pendientes de la base hacia los lados, este tipo de base generalmente se usa en áreas pequeñas. Permeable. Son bases en gravilla con geotextil superior y sistemas de filtros con tuberías internas en espina de pescado que recogen el agua que se filtra por debajo del césped y lo llevan a un sistema de recolección de agua perimetral. Este tipo de base se usa en áreas grandes y donde el tipo de suelo o las características de lluvia lo requiere así. El tipo de base para el proyecto debe ser definido con el especialista en suelos, dependiendo del área, tipo de suelo y pluviosidad de la zona. La instalación de césped o pasto sintético se hace entre dos y tres partes, se recomienda consultar previamente con un especialista en suelos sobre el tipo de base a utilizar para evitar futuros problemas como hundimientos y grietas que son muy costosos de corregir posteriormente. Incluye Parque infantil.

1.4.3. Zona exterior

Las zonas exteriores deben considerarse parte inherente al diseño arquitectónico, descripción espacial de los ambientes y programa arquitectónico. El cerramiento del predio debe preferirse aquellos que permitan alguna forma de relación visual con el entorno para mejorar las calidades del mismo.

No utilizar adoquín ecológico o equivalente para sus proyectos, en la medida que pueden causar accidentes para los niños y niñas usuarios del proyecto. Se colocará tierra vegetal y grama (pasto común) de acuerdo a los planos del proyecto.

En zonas de vías y estacionamiento, se usará piso en adoquín de concreto, para tráfico pesado, sobre subbases compactadas en cama de arena.

1.4.4. Placa multifuncional en concreto

La Placa multifuncional debe tener como mínimo 19 metros de ancho por 28 metros de longitud, para un área mínima de 532 m² y con un espesor de mínimo 10cm, se deberá tener en cuenta cunetas perimetrales para la evacuación de aguas lluvias.

La placa debe tener un demarcamiento reglamentario para canchas deportivas, con textura y, colores según diseño, con pintura para tráfico peatonal y deportivo.

Se debe contemplar la excavación, el suministro e instalación de recebo compactado al 95% del Proctor Modificado con un espesor de 10cm, acero de refuerzo de acuerdo a los diseños y deberá cumplir con las respectivas especificaciones.

El concreto utilizado para la placa debe tener una resistencia dada por el especialista a través del diseño, debe ser un piso endurecido, tratamiento de juntas (aplicación de sellante elástico de poliuretano de alta resistencia química para juntas de dilatación de acuerdo con la localización y las especificaciones establecidas en los Planos Constructivos), incluye el transporte, colocación, curado, acero de refuerzo y todos los elementos que se requiera de acuerdo a los diseños, debe cumplir con las especificaciones del artículo 630-07 de la normatividad INVIAS

Debe tener dilataciones con maquina cortadora y disco diamantado $h=1/3$ espesor de la placa de acuerdo con la localización y las especificaciones establecidas en los Planos Constructivos.

El escenario deportivo debe tener como mínimo las siguientes dotaciones, el contratista debe suministrar e instalar, pintadas de acuerdo a las recomendaciones de los fabricantes y en perfecto funcionamiento.

- Arcos de canchas de microfútbol (reglamentaria), Incluye: pintura, malla 100% Nylon Color Negra Entrelazada.
- Estructura Baloncesto con Tablero Anti Vandálico (reglamentaria); Incluye: pintura, malla de las canastas, contrapeso y todos los elementos necesarios para su buen funcionamiento.
- Párales de Voleibol (reglamentaria), incluye: pintura, dados, Camisa para la Fijación de párales desmontables, Tapa en acero de cierre elástico, anillo en 1/4" soldado, malla 100 Nylon

Respecto a la pintura, se debe suministrar y aplicar pintura sintética epóxica antideslizante con un ancho de mínimo 10cm, aplicando los procesos de aplique de acuerdo a las indicaciones del fabricante, para demarcación de canchas múltiples de microfútbol, basquetbol y voleibol, según longitudes, colores y tamaños, de acuerdo con la localización y las especificaciones establecidas dentro de los planos arquitectónicos y de detalle.

Se debe tener en cuenta los 2.00 metros de zona de seguridad en todo el contorno de la placa deportiva y deberá ser pintada en color verde.

1.4.4.1. Cubierta de cancha multifuncional

Cubierta a dos aguas conformada por la estructura metálica, la teja y todos los elementos que sean necesarios para su correcto funcionamiento., La teja y la estructura para cubierta a utilizar deben tener la capacidad portante para que una persona pueda hacer mantenimientos preventivos sobre ella, y que a su vez perdure en el tiempo y deberá cumplir con las siguientes especificaciones:

1.4.4.2. Estructura Metálica

La estructura metálica de la cubierta está conformada por las columnas, cerchas, correas, riostras horizontales y verticales, templetos y todos los elementos que se requieran para el correcto funcionamiento cumpliendo con la normatividad vigente.

Las cerchas y columnas de la estructura de la cubierta deben ser en celosía con perfilaría angular de alas iguales formando cajón.

El área debe ser como mínimo de 1349m² siendo uno de sus lados de 34 metros como mínimo, las longitudes son medidas a ejes estructurales. La altura mínima de la parte inferior de la cubierta teniendo como referencia la proyección de las líneas laterales del campo de juego es de 7.0 metros sin importar el esquema geométrico de la misma, en todo caso, libre de obstáculos en toda el área de juego.

El CONTRATISTA deberá elaborar los planos de taller, suministrar los materiales y mano de obra que sean necesarios para ejecutar las obras de acuerdo con los planos de diseño y las especificaciones técnicas. El trabajo comprende las siguientes actividades y aquellas que el INTERVENTOR considere:

- Suministro, transporte e instalación de estructuras galvanizadas o no galvanizadas, construidas con tubos en lámina.
- Suministro, transporte e instalación de estructuras construidas con perfiles estructurales galvanizados o no galvanizados.
- Suministro e instalación de estructuras varias.
- Galvanización o aplicación de pinturas y acabados.
- Se deben suministrar los ensayos de tintas

Para el caso de condiciones climáticas especiales y/o de presencia de salinidad, se deberá contemplar pinturas de protección (epóxicos) para los elementos metálicos que integren la Cubierta.

La estructura se deberá construir siguiendo las instrucciones de los planos de construcción. En la fabricación soldada, no se permitirá ensamblar tramos de ángulos para completar longitudes inferiores a 6 m, cuando sea necesario hacer estos empalmes, se deberán usar cartelas adecuadas; las uniones de campo consisten en filetes de soldadura, pero no se permitirá el uso de soldadura de tope.

Para el montaje en obra, deberán construirse arrostros provisionales donde se necesiten para resistir las cargas y esfuerzos que la estructura debe soportar durante el transporte y montaje.

Fabricación

La fabricación de las estructuras se deberá hacer de acuerdo con los planos, (materiales, perfiles, tornillería, lámina y demás), los requisitos de la edición vigente del AISC, las NTC, la NSR-10 y estas especificaciones.

Planos de taller y de montaje

A partir de los planos de diseño y las especificaciones técnicas, el CONTRATISTA preparará y suministrará a la INTERVENTORÍA, los planos de taller y los planos de montaje. Estos planos deberán indicar, sin limitarse a ello, la siguiente información:

- Dimensionamiento de todas las piezas, indicando si es del caso, las sustituciones que el CONTRATISTA propone efectuar.
- Detalles de dimensiones de todos los perfiles, conexiones pernadas, platinas, soldaduras, acabados y demás.
- Indicación clara de la localización y la secuencia del montaje y de la marca de identificación que debe llevar cada pieza que se envíe suelta a la obra.

El CONTRATISTA deberá someter los planos a la aprobación del INTERVENTOR, antes de proceder a la fabricación de los elementos correspondientes. Todas las secciones transversales y calibres de los elementos estructurales deberán ser las indicadas en los planos, lo mismo que las especificaciones de resistencia a la tracción, fluencia, elongación, etc., serán las exigidas por el Código Colombiano de Construcciones Sismo Resistentes NSR - 10. El CONTRATISTA suministrará la ficha técnica de los elementos suministrados lo mismo que una carta de compromiso de la fábrica sobre la seriedad de esta ficha y los elementos suministrados.

Cualquier trabajo ejecutado antes de la aprobación de los planos, es por cuenta y riesgo del CONTRATISTA. La aprobación de los planos, no exime al CONTRATISTA de su responsabilidad.

Almacenamiento

El acero para las construcciones se deberá almacenar bajo cubierta y sobre soportes o plataformas, en tal forma que no estén en contacto con el terreno ni con sustancias que provoquen su oxidación y deterioro. Las vigas y perfiles estructurales deberán colocarse con el alma en posición vertical.

Corte y reparación de las piezas

Los cortes a las piezas de acero normalmente deberán hacerse con cizalla; pueden cortarse con soplete únicamente en el corte automático, previa autorización de la INTERVENTORÍA y mediante el empleo de guías mecánicas. La superficie deberá quedar limpia, sin rebabas ni bordes salientes o cortantes que no se puedan remover con cepillo o esmeril. Los entrantes deberán ser biselados y la longitud de los miembros deberá respetar las tolerancias que se estipulan más adelante.

Solamente se podrá utilizar el oxicorte en el caso de láminas con espesores superiores a 13 mm, de preferencia deberán ser utilizadas cizallas o sierras.

Los bordes que presenten asperezas, rebabas, filos cortantes o cualquier irregularidad que pueda dificultar la fabricación y el montaje de las estructuras, se deben esmerilar.

El cepillado para los bordes cortados de elementos con espesor mayor de 16 mm (5/8") deberán hacerse en una profundidad no menor de 3 mm (1/8"). Las superficies de apoyo de las vigas deberán cepillarse después de ensambladas; no se permitirá enderezarlas si están dobladas o presentan otras irregularidades. El cepillado de las superficies móviles de apoyos deberá hacerse en la dirección del movimiento de expansión.

La perforación de los huecos para los tornillos deberá hacerse según los planos de diseño, mediante punzonado o taladro adecuado.

Los huecos para inserción de pernos deberán tener un diámetro superior en 1.5 mm al diámetro nominal del perno que figure en el plano de construcción. Si el espesor del material no resulta superior al diámetro nominal más 3 mm,

los huecos podrán ejecutarse por punzonado; en caso contrario, deberán taladrarse con broca. Adicional se deberán tener las siguientes consideraciones:

- Los huecos deberán tener paredes cilíndricas, no se admitirá ensanchamiento irregular de los mismos.
- Los huecos para pernos localizados cerca de dobleces deberán hacerse después del doblaje, para evitar su distorsión.
- Cualquier rebaba que quede después del troquelado o taladrado deberá ser removida con una herramienta adecuada, antes de la galvanización o pintura de la pieza.
- Los dobleces deberán hacerse preferiblemente en frío; de requerirse, por el espesor del material o la dificultad de doblaje, se aceptará que éste sea hecho en caliente, previa aprobación del INTERVENTOR.
- Todas las partes de un conjunto se armarán por medio de conexiones provisionales pernadas con tornillos comunes para control.
- Todos los elementos de estructuras metálicas se deberán empacar apropiadamente de manera que se eviten daños durante el transporte, los elementos estructurales largos se deberán amarrar en grupos de iguales características formando paquetes que no pesen más de 400 kg. Los elementos delgados se deberán amarrar en paquetes de menos de 200 kg. Los elementos pequeños como pernos, tuercas, arandelas o similares se deberán empacar en cajas de madera completamente zunchadas e identificadas. El empaque de los elementos deberá prevenir la oxidación.

Elementos Compuestos

Todas las piezas que componen un elemento deberán ajustarse perfectamente a los alineamientos indicados en los planos y no podrán presentar torceduras, dobleces, juntas abiertas, irregularidades o cualquier otra falla. El INTERVENTOR podrá rechazar cualquier pieza o elemento compuesto ensamblado que no cumpla con estos requisitos.

Cualquier corrección y modificación de piezas deformadas deberá hacerse con procedimientos que no produzcan rotura u otros daños, debidamente aprobados por la INTERVENTORÍA.

Los elementos que deben ser preparados para la soldadura (biseles, chaflanes, bordes) se procesarán con pulidora hasta lograr los grados indicados de desgaste con los ángulos estipulados. No se permitirá soldar hasta que se verifique esta preparación.

Uniones soldadas

Los trabajos de soldadura y los materiales deberán cumplir con los requisitos de la norma AWS D.1.1. Las soldaduras que se requieran, se deberán hacer por el procedimiento de arco eléctrico, usando electrodos del tipo de recubrimiento especial para soldar en todas las posiciones. Los excesos de soldadura que estorben, deberán rebajarse con esmeril. Los electrodos deberán almacenarse en su empaque original y en lugar seco, debidamente protegidos contra la intemperie.

El CONTRATISTA deberá hacer todas las soldaduras que se requieran, ciñéndose a las dimensiones, localizaciones, tipo de electrodos y demás detalles especificados en los planos de fabricación o indicados por el INTERVENTOR. Las partes que deban soldarse con filete deberán ponerse en contacto, tan estrechamente como sea posible.

En las soldaduras a tope con penetración completa, cuando deben realizarse por ambos lados, el fondo de la que se deposite primero deberá ser rebajada con fresa (gubia) o por medios adecuados hasta el metal limpio antes de empezar la soldadura del otro lado, a menos que se presente prueba evidente de que el procedimiento empleado permita obtener la fusión completa sin necesidad de biselado (escopleadura).

Después de cada paso de soldadura y una vez esté fría, deberá removerse completamente toda la escoria que pueda haber quedado. En las juntas que presenten grietas, inclusiones de escoria, porosidad gruesa o cavidades, o en que

el metal de soldadura tiende a traslapar el de las piezas soldadas sin fusión adecuada, las porciones defectuosas se deberán recortar o biselar (escoplear) y la junta soldarse de nuevo.

Soldadores

Los certificados de calificación de los soldadores, deberán ser expedidos por instituciones reconocidas, que dispongan del equipo adecuado para los exámenes y estén de acuerdo con los procedimientos de la norma AWS D 1.1 u otra similar; deberán indicar el nombre del soldador, el nombre y el cargo del examinador, el tipo y la posición de las soldaduras ejecutadas, el resultado de las pruebas radiográficas y la fecha del examen. Los certificados de calificación deberán ser presentados al INTERVENTOR, para que éste de su aprobación al soldador o soldadores, para que trabajen, ya sea en el taller o en el sitio de las obras. Los gastos causados por las pruebas de calificación, son por cuenta del CONTRATISTA.

Aprobación y ensayos

Hasta cuando el INTERVENTOR no haya aprobado todas las pruebas de inspección que haya estimado conveniente realizar en el taller, no se acepta ningún elemento para el despacho al sitio de las obras. El INTERVENTOR podrá ordenar la corrección, reparación o reposición del elemento o elementos en los cuales la soldadura sea defectuosa. El procedimiento, las técnicas y las normas de aceptación, deberán estar de acuerdo con los requisitos de la norma AWS D.1.1. y son por cuenta del CONTRATISTA todos los gastos referentes a la inspección ultrasonido en el taller y en la obra, así como las correcciones o sustituciones que deba hacer.

• Soldadura a tope

Las soldaduras en taller de elementos principales, se deberán ensayar por medio de ultrasonido en la siguiente forma:

Todos los tipos de uniones de los pórticos, pero nunca menos de tres (3), deberán resultar satisfactorios y en caso de que uno de ellos no cumpla, el INTERVENTOR podrá ordenar el ensayo sobre otra unión y si en ésta o en la anterior condición dos o más no cumplen las normas, el INTERVENTOR podrá rechazar toda la estructura.

• Soldaduras de Filete

Cada tipo, tamaño y soldadura de filete en vigas principales, travesaños, largueros, elementos de celosía y otros elementos principales, incluyendo sus conexiones extremas, deberán ser ensayados por lo menos en 30 cm de cada tres metros (3 m) de longitud de soldadura acumulada, y en 30 cm por cada soldadura acumulada menor de tres metros (3 m) de longitud acumulada, por el método de inspección escogido, de acuerdo con la especificación ASTM E-109, en la presencia del INTERVENTOR.

Los ensayos serán localizados al azar en los sitios que sean típicos de cada longitud y cada soldadura. Si se encuentran defectos inaceptables, se harán nuevos ensayos en la longitud de la soldadura, o ciento cincuenta (150) cm, a cada lado de la longitud previamente ensayada, según sea la menor. Las soldaduras que por medio de la inspección de la partícula magnética, indiquen tener defectos no permitidos de acuerdo con la norma AWS D.1.0 serán rechazadas o reparadas, según métodos permitidos de acuerdo con la misma norma, o las partes deben ser removidas y reemplazadas. Las soldaduras que requieran reparaciones, deberán ser nuevamente ensayadas después de la reparación.

Uniones atornilladas

Todos los tornillos deberán ser probados con sus respectivas tuercas, después de galvanizado y entregarse debidamente enroscados.

Se deberá tener especial cuidado en que la capa de galvanizado no altere filetes de las roscas hasta variar la magnitud de la superficie de contacto. Si el CONTRATISTA no puede cumplir con estas especificaciones mediante tornillos de rosca corriente, deberá fabricarlos, de tal manera que aumenten las profundidades de las roscas para poder cumplir con las normas después de galvanizado.

La longitud de los tornillos deberá ser calculada en forma tal, que después de puestos en el ensamblaje final de la estructura no sobren más de tres (3) filetes aproximadamente, teniendo en cuenta el espesor de las arandelas de presión.

Se entiende por suministro de tornillería completa, el conjunto de tornillos, tuercas y arandelas, de manera tal, que cada tornillo lleve una arandela plana, una de presión y una tuerca. En el caso específico de pernos de anclaje, cada perno debe llevar una arandela plana de presión, tuerca y contratuerca, además de la tuerca de nivelación, en donde se requiera, según los planos.

- Ensamble en el taller

Un pórtico, cercha o soporte metálico de cada tipo deberá ser ensamblado en el taller, según se indique en los planos y lo determine el INTERVENTOR.

Las piezas para el ensamblaje se tomarán al azar del conjunto de estructuras del mismo tipo. Para cada estructura ensamblada se deberá comprobar el ajuste de por lo menos 5 piezas diferentes tomadas del conjunto de estructuras del mismo tipo, a selección de la INTERVENTORÍA.

Estos elementos deberán colocarse en reemplazo de los utilizados originalmente en el ensamblaje. Si no se cumple con la prueba de intercambiabilidad, la INTERVENTORÍA podrá exigir nuevos ensambles o rechazar las piezas defectuosas.

La estructura ensamblada no deberá acusar desviaciones de alineamiento mayores de 0.1% de su longitud. Cualquier ajuste o corrección final deberá hacerse con procedimientos aprobados por la INTERVENTORÍA. Cada estructura y cada uno de sus elementos deberán presentar un acabado perfecto en estricto cumplimiento de las dimensiones y alineamientos indicados en los planos y requeridos en las especificaciones. Si no hay ajuste en las medidas, no se permitirá el rimado de los taladros, una vez galvanizada la misma. Cuando la estructura deba ser galvanizada los ensambles deberán hacerse utilizando elementos ya galvanizados.

Tolerancias

La variación en distancia entre ejes. En los ejes de las estructuras no se admitirá ninguna holgura y deben quedar localizadas como se indica en los planos.

Las diferencias por defectos de alineamiento de las estructuras fabricadas y sometidas a esfuerzos de compresión no deben ser mayores de 1/1000 de la distancia entre puntos de soporte lateral. Las barras completas no deben presentar torceduras, nudos o uniones abiertas.

Es admisible una variación de 0.8 mm. (1/32") en la longitud de las barras cuyos extremos de apoyo sean perfeccionados con medios mecánicos como cepilladores, sierras o esmeriles.

Para estructuras que se conecten con otras sin extremos de apoyo perfeccionados, se admite una diferencia máxima en su longitud de 1.6 mm. (1/16"), para piezas hasta de 9 m de largo y 3.2 mm. (1/8"), para piezas con longitud mayor de 9 m, entre las medidas del plano y las de las piezas fabricadas.

Las distancias mínimas entre centros de pernos y entre centros de huecos y bordes de los elementos que conforman las conexiones deben cumplir con todas las especificaciones del AISC, última edición.

El INTERVENTOR podrá exigir en cualquier momento una revisión de la deflexión y dimensiones de las estructuras metálicas las que realizará a su criterio y a las que estará en la obligación el CONTRATISTA de prestar todas las herramientas, mano de obra y equipos solicitados por el INTERVENTOR para realizar dichos ensayos, los resultados no podrán sobrepasar las exigencias descritas en el Código Colombiano Sismo Resistente NSR-10.

Pintura

Se debe preparar la superficie con disolventes, desoxidantes o equipos mecánicos para eliminar óxido suelto, luego se debe realizar una limpieza manual como mínimo con cepillo de acero o grata metálica. Se exigirá una pintura anticorrosiva y de acabado de color gris mate o similar con un espesor de pintura de mínimo 3 mm. correspondiente a 75 micras para el anticorrosivo y un espesor de pintura mínimo de 3 mm. correspondiente a 75 micras para el acabado. Dichos espesores se medirán en lámina seca.

El tipo de pintura será el determinado por la INTERVENTORÍA de acuerdo al sitio de construcción de la estructura, condiciones climáticas y endógenas.

1.4.4.3. Teja

El área debe ser como mínimo de 1349m² siendo uno de sus lados de 34 metros como mínimo, las longitudes son medidas a ejes estructurales, la teja a utilizar para la cubierta deberá ser en lámina galvanizada como mínimo de calibre 24, pintada de color Blanco y fijada a la estructura metálica a través de clips metálicos ocultos tipo Z. Incluye el suministro e instalación de la cumbrera fabricada en la misma lámina de cubierta.

1.4.4.4. Canales

Las canales deben ser calculadas para recibir el caudal de agua proveniente de la superficie de cubierta conectada a los bajantes preferiblemente con doble embudo, debe incluir el suministro y la instalación de una canal en lámina de longitud mínima de 68 metros, incluye soporte, tapas y fijadores, adicional debe incluir como mínimo el suministro y la instalación de los siguientes elementos.

- Construcción de bajantes blancos tipo PAVCO o similar PVC que sean necesarios, en cuyo caso serán Mínimo 45 metros lineales, incluyen soportes, tapas y fijadores.
- Construcción de Cajas de Inspección (60x60cm) que sean necesarias, en cuyo caso serán Mínimo 10; incluye el mortero de pega, pañete 1:4 impermeabilizado, tapa en concreto $F_c=3000\text{PSI}$ reforzado y todos los elementos necesarios para su correcto funcionamiento.
- Suministro e instalación de Tubería Sanitaria de 6" aguas lluvias que sean necesarias, en cuyo caso serán Mínimo 180 metros lineales; incluye excavación y lleno a nivel de terreno. Incluye reparación de pavimentos o zonas duras existentes.

1.4.5. Graderías

Las graderías en concreto se deben considerar a un costado de la placa polideportiva, son construidas en su totalidad en concreto de resistencia dada por el especialista a través del diseño, deben tener una longitud mínima de 26 metros y debe estar conformada como mínimo con 7 gradas cuyas alturas permitan al usuario tener una correcta visual sobre la cancha múltiple, las seis primeras con un ancho mínimo de 70cm y la última con un ancho mínimo de 90cm, la contra grada o placa vertical debe tener una altura mínima de 40cm, el espesor de cada de las placas es de mínimo 7.0cm

Deberá disponerse de barandas de protección y apoyo en los costados de las graderías, aplicable tanto para niños

como para adultos.

1.4.6. Arborización

Se refiere a la siembra de árboles al interior del lote del proyecto en las zonas blandas. Se debe realizar con especies de la región que no afecten con su crecimiento aéreo o subterráneo las cubiertas, instalaciones subterráneas o cimentación de la infraestructura.

1.5. ASEO FINAL

Para dejar la obra totalmente limpia el CONTRATISTA deberá tener en cuenta la retirada de todos los escombros y residuos de materiales que se producen en la obra desde su inicio, así como sobrantes o retales de madera, arena, gravilla, ladrillo, baldosín, morteros, etc., que haya quedado en interiores o exteriores dejando todos los ambientes perfectamente barridos y limpios de tal forma que permita el uso de la obra utilizando los materiales necesarios para desmanchar los aparatos sanitarios y todas las áreas que lo requieran, retirar machas de mortero o pintura y en fin cualquier tipo de suciedad que impida el perfecto acabado de la obra. Este ítem incluye muros, ventanas, vidrios, enchapes y todos los demás espacios y elementos que integran el proyecto. EL CONTRATISTA mantendrá la obra aseada permanentemente durante su ejecución.