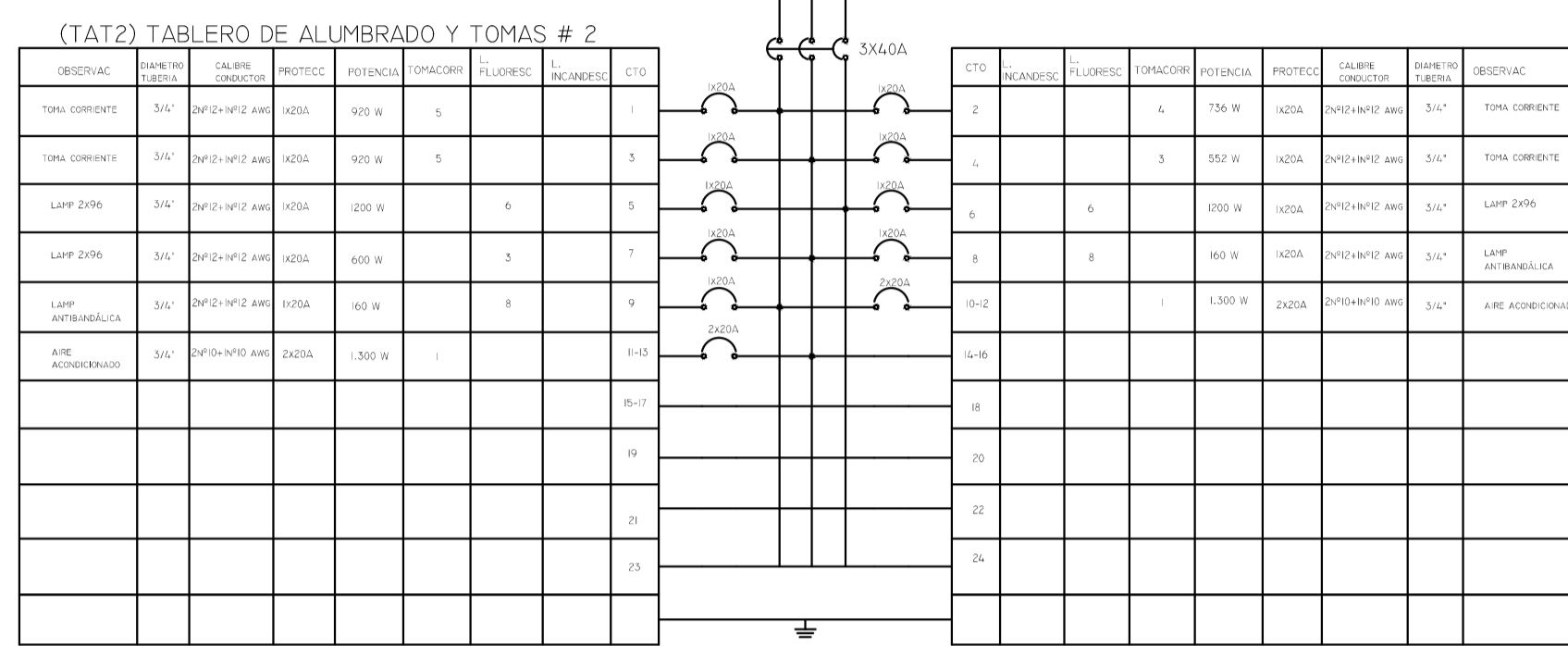
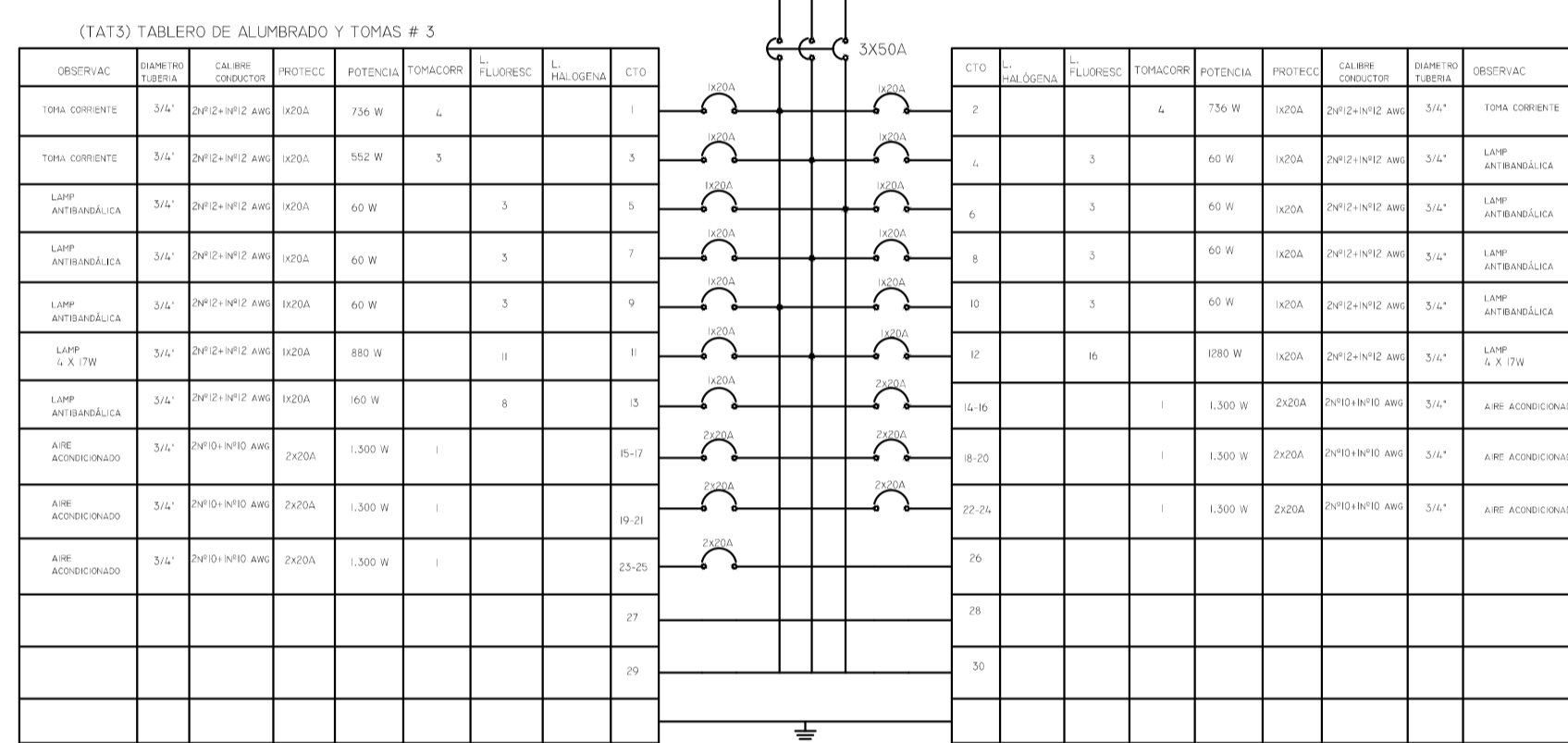


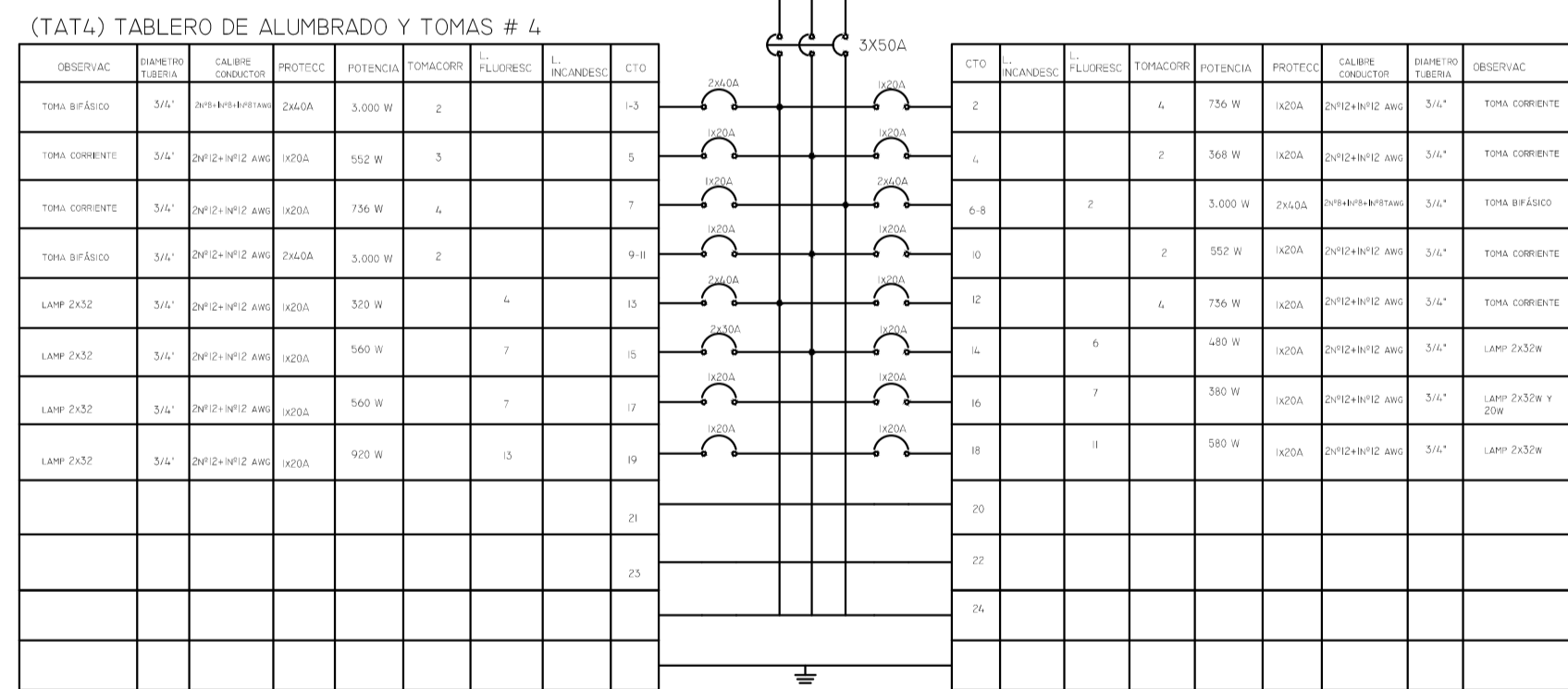
CARGA ESPECIAL FUENTE = 0,000W
 CARGA INSTALADA TOMAS= 0,000 W
 CARGA INSTALADA LÁMPARAS= 3,400W
 CARGA INSTALADA TOMAS Y LÁMPARAS= 3,600 W



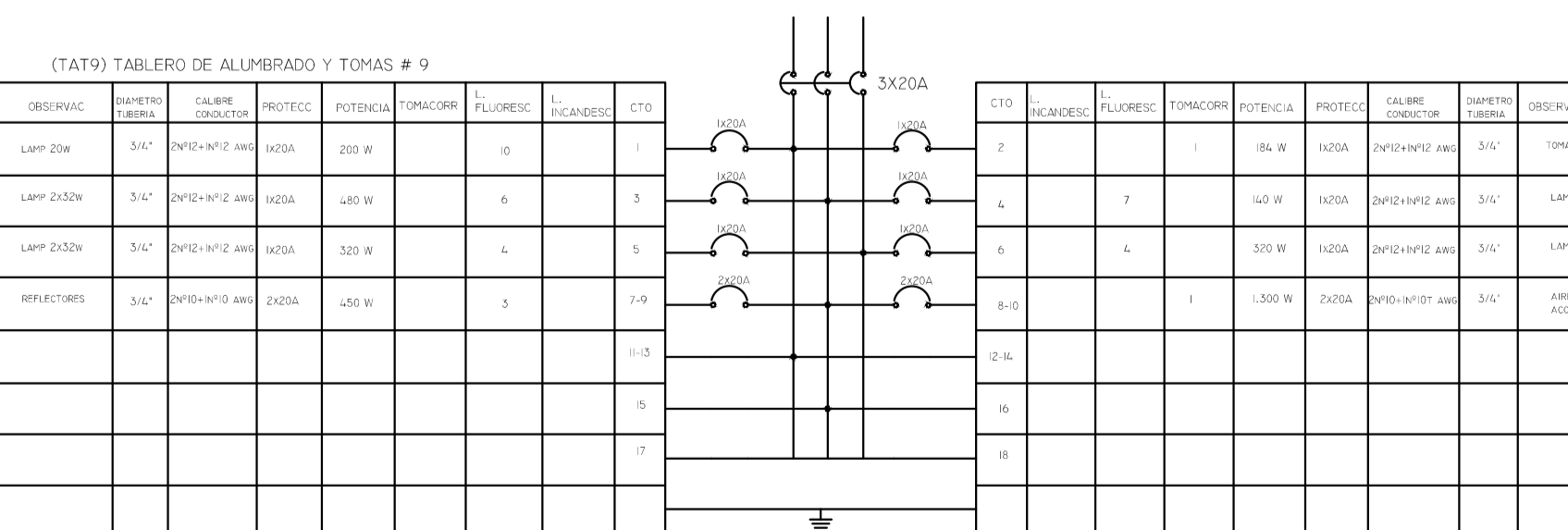
CARGA ESPECIAL AIRE ACONDICIONADO= 2,600W
 CARGA INSTALADA TOMAS= 3,128 W
 CARGA INSTALADA LÁMPARAS= 3,330W
 CARGA INSTALADA TOMAS Y LÁMPARAS= 9,068 W



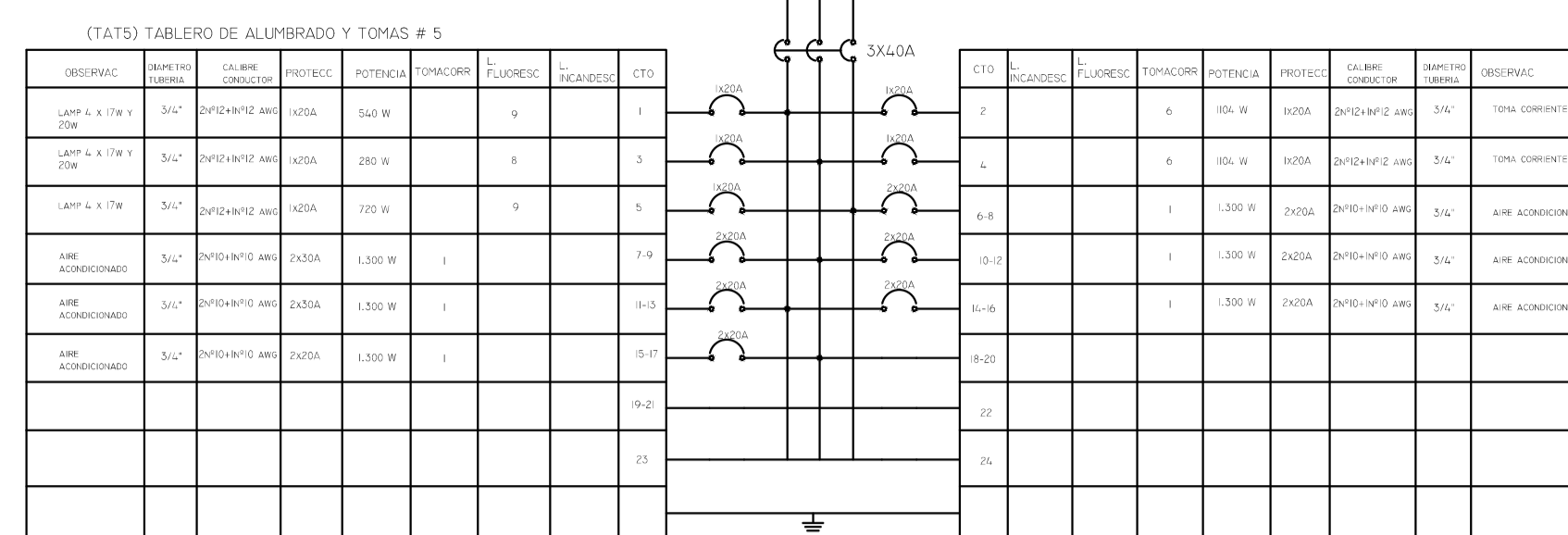
CARGA ESPECIAL AIRE ACONDICIONADO = 7,800W
 CARGA INSTALADA TOMAS= 2,020W
 CARGA INSTALADA LÁMPARAS= 2,740W
 CARGA INSTALADA TOMAS Y LÁMPARAS= 12,564W



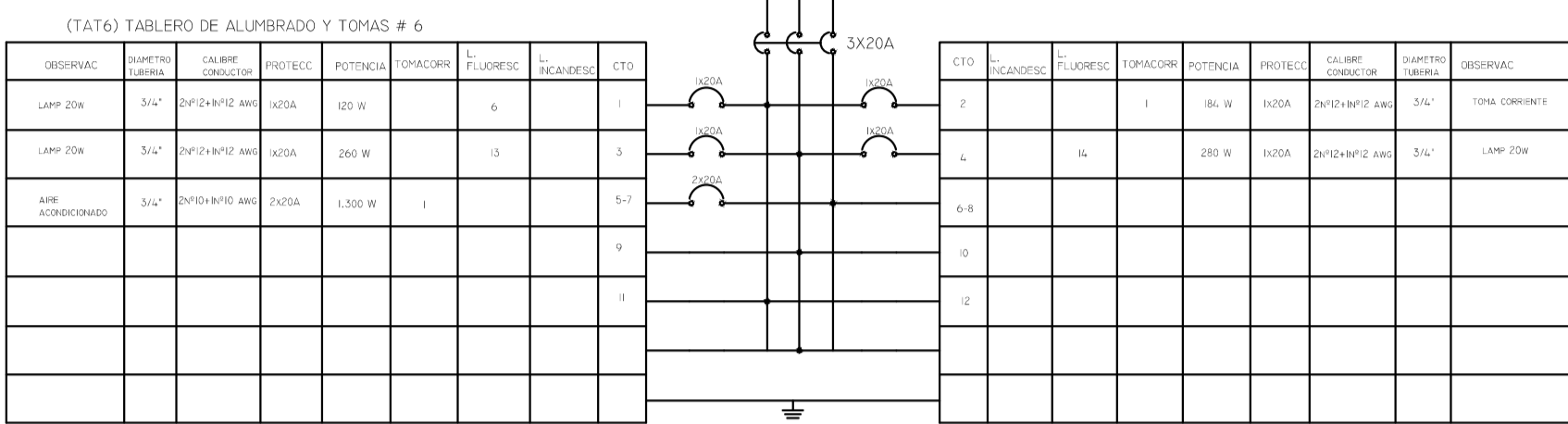
CARGA ESPECIAL TOMAS BIFÁSICOS = 9,000W
 CARGA INSTALADA TOMAS = 5,680 W
 CARGA INSTALADA LÁMPARAS= 3,800W
 CARGA INSTALADA TOMAS Y LÁMPARAS= 16,480 W



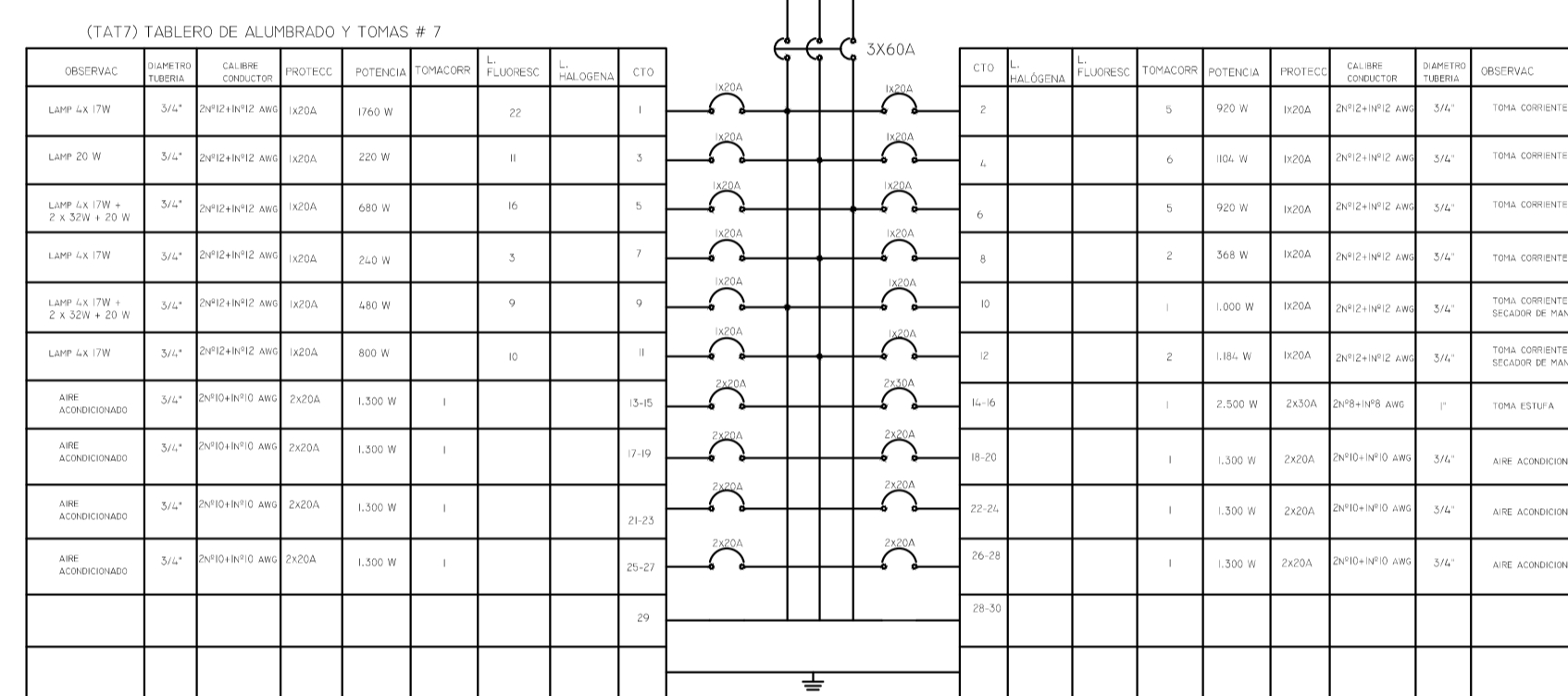
CARGA ESPECIAL AIRE ACONDICIONADO= 1,300W
 CARGA INSTALADA TOMAS= 864 W
 CARGA INSTALADA LÁMPARAS= 1,910W
 CARGA INSTALADA TOMAS Y LÁMPARAS= 3,594 W



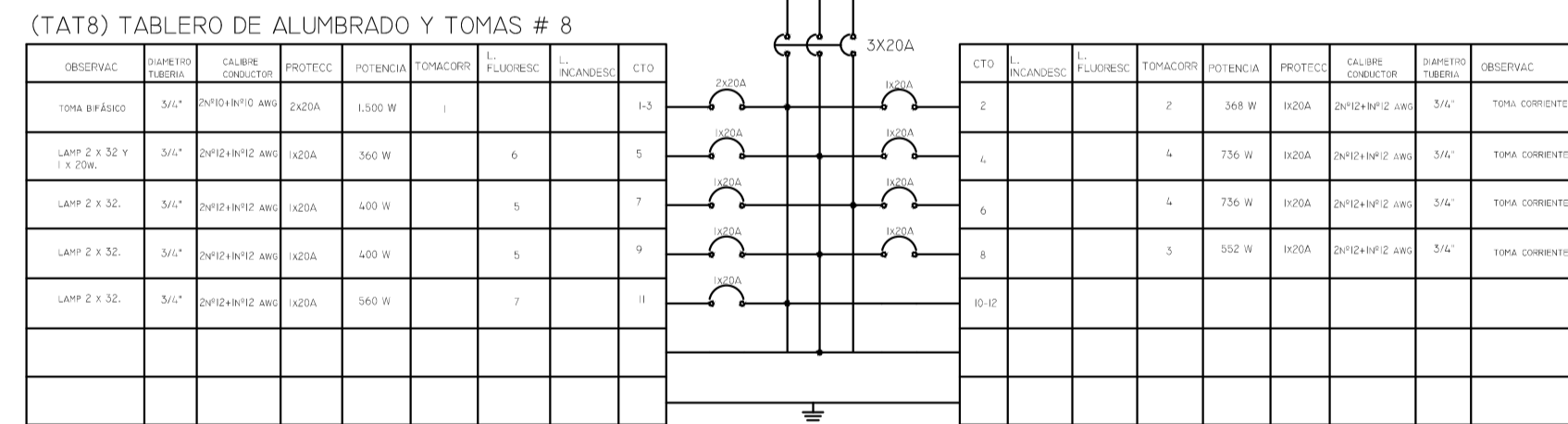
CARGA ESPECIAL AIRE ACONDICIONADO= 7,800W
 CARGA INSTALADA TOMAS= 2,208 W
 CARGA INSTALADA LÁMPARAS= 1,840W
 CARGA INSTALADA TOMAS Y LÁMPARAS= 11,548 W



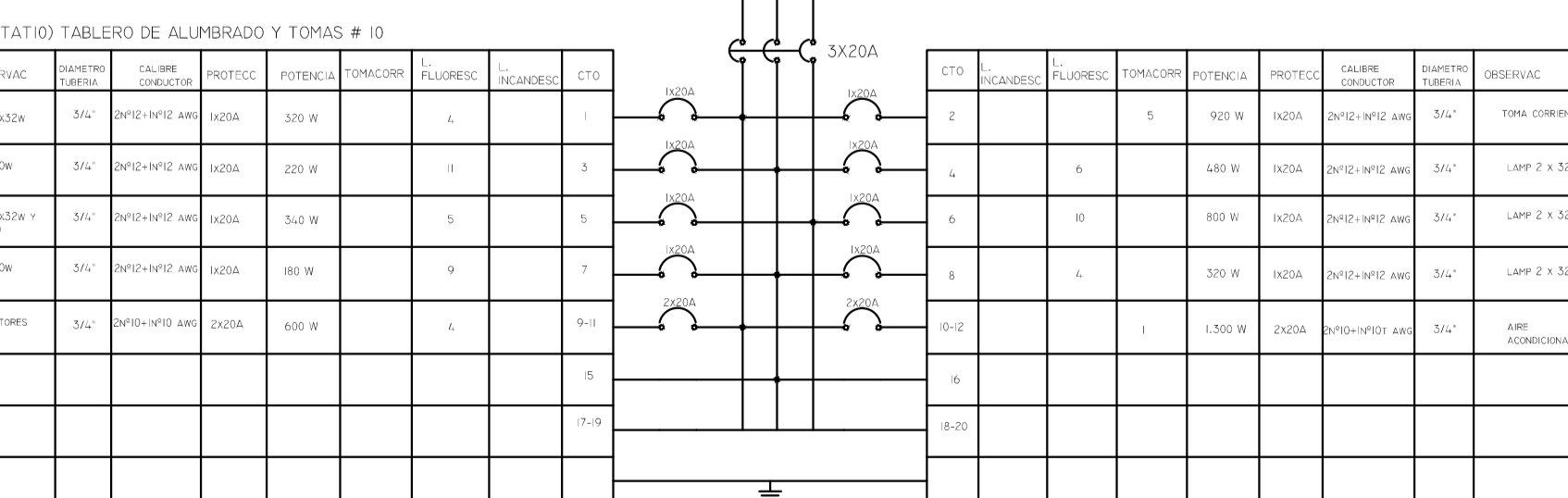
CARGA ESPECIAL AIRE ACONDICIONADO= 1,300W
 CARGA INSTALADA TOMAS= 864 W
 CARGA INSTALADA LÁMPARAS= 640W
 CARGA INSTALADA TOMAS Y LÁMPARAS= 2,824 W



CARGA ESPECIAL AIRE ACONDICIONADO = 9,100W
 CARGA INSTALADA TOMAS= 7,996 W
 CARGA INSTALADA LÁMPARAS= 4,800W
 CARGA INSTALADA TOMAS Y LÁMPARAS= 21,276 W



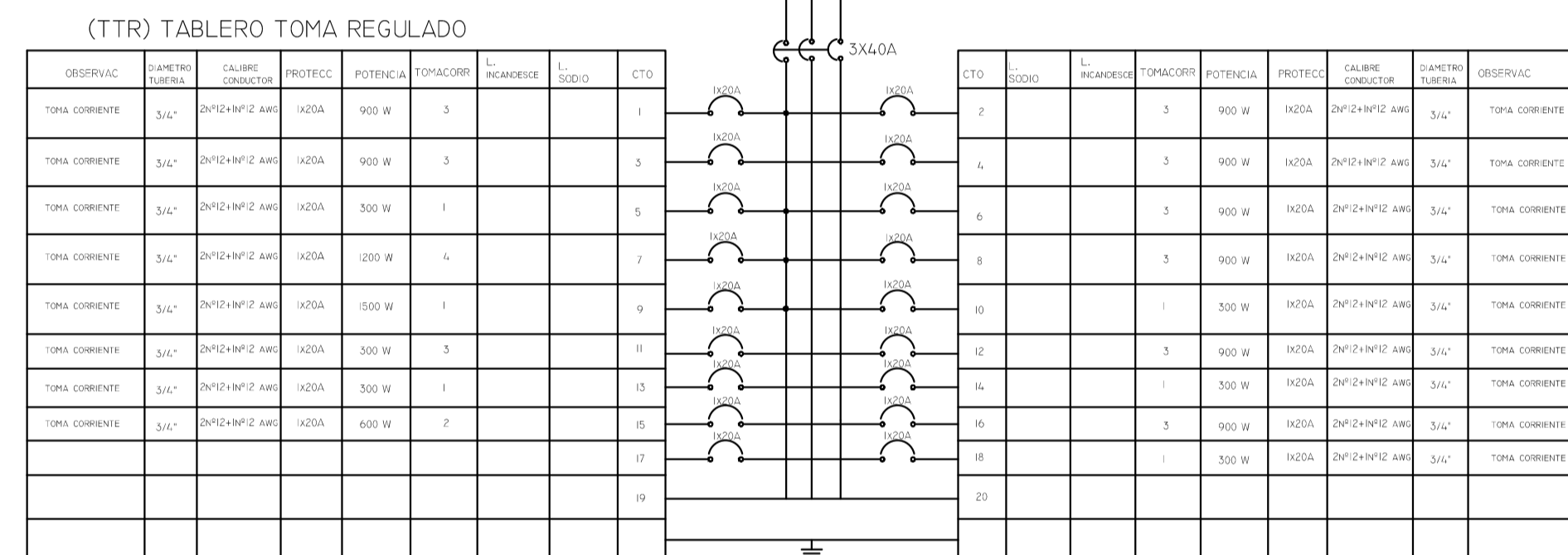
CARGA ESPECIAL TOMAS BIFÁSICOS= 1,500W
 CARGA INSTALADA TOMAS= 2,392 W
 CARGA INSTALADA LÁMPARAS= 1,720W
 CARGA INSTALADA TOMAS Y LÁMPARAS= 5,612W



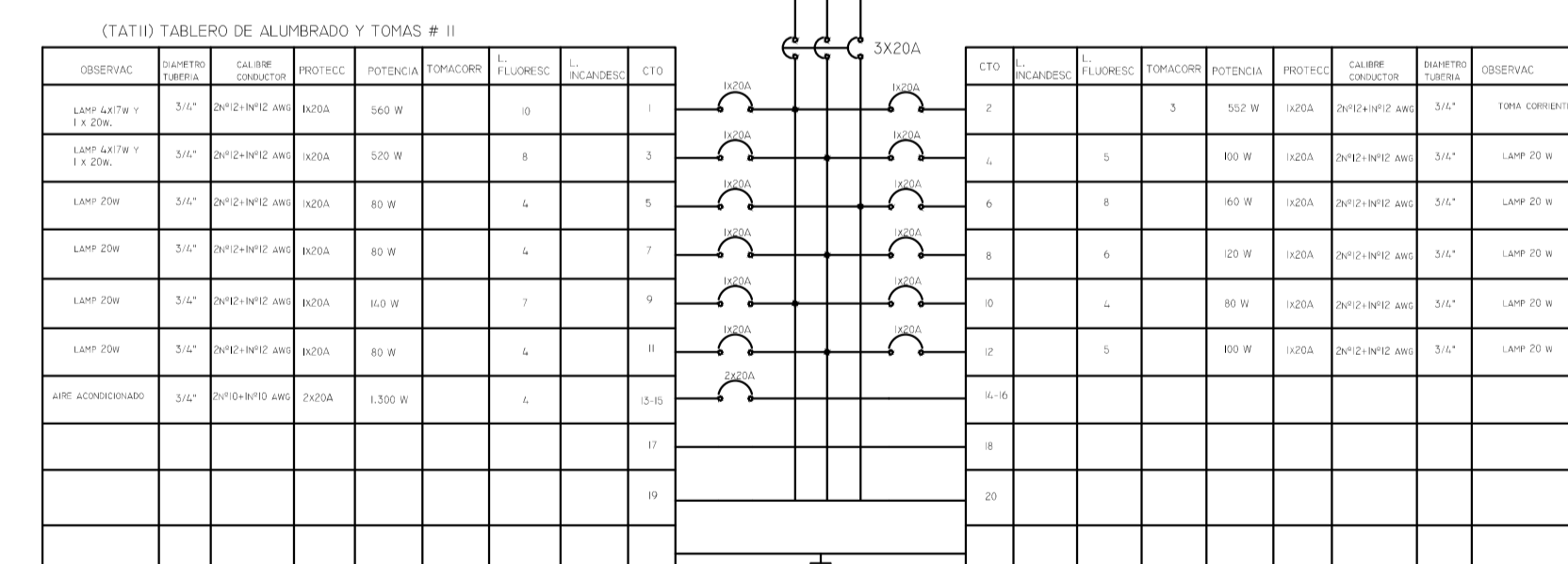
CARGA ESPECIAL AIRE ACONDICIONADO= 1,300W
 CARGA INSTALADA TOMAS= 920 W
 CARGA INSTALADA LÁMPARAS= 3,260W
 CARGA INSTALADA TOMAS Y LÁMPARAS= 5,480 W

NOTAS

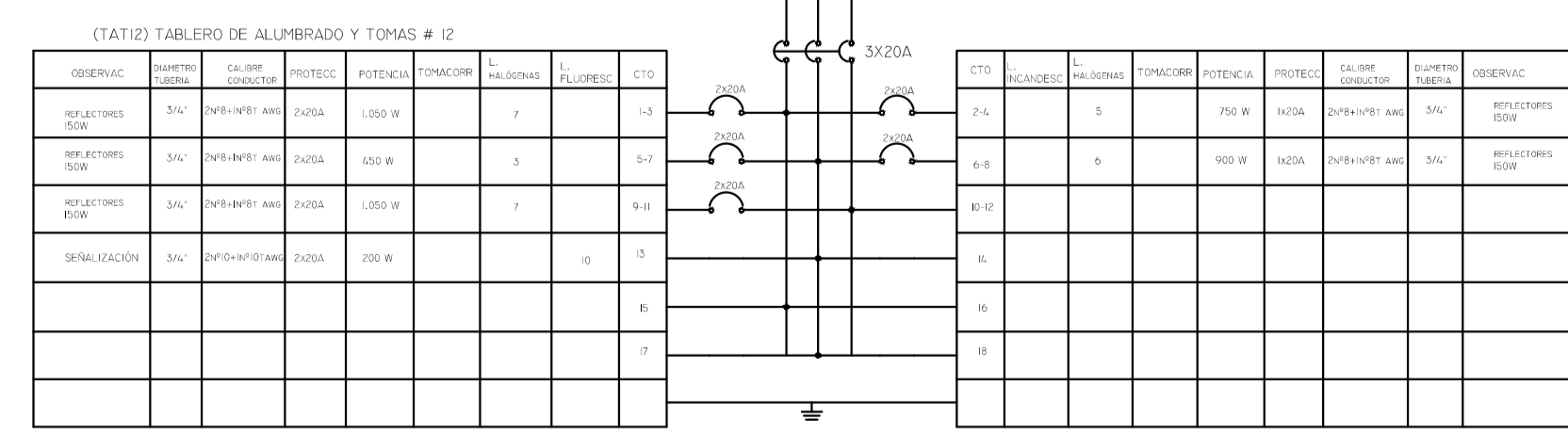
- LA TUBERIA SERA PVC NORMA ICONTEC 979 Y SE DEBEN INCLUIR TODOS LOS ACCESORIOS COMO CURVAS, ANILLOS TERMINALES, PEGA PVC, LIMPIADOR Y OTROS ACCESORIOS QUE SEAN NECESARIOS.
- LA TUBERIA CUYO DIAMETRO NO ESTE ESPECIFICADA EN EL PLANO SERA DE 3/4" PVC.
- TODA LA TUBERIA PVC SERA DEL TIPO AUTO-EXTINGUIBLE, ALTA RESISTENCIA Y AISLAMIENTO A 600 VCA FLEXIBLE.
- LAS VARILLAS PARA PUESTA A TIERRA SERAN EN COBRE DE 5/8" Y 2.40 MTS (NORMA RA7-017 DE EPM), IRA CON SOLDADURA CADWELD CONECTADA AL CONDUCTOR DE PUESTA DE TIERRA.
- PARA 4 TUBOS CONSECUTIVOS EN LA MISMA CANCHA SE DEBERA COLOCAR MALLA PARA REVOQUE.
- EN LOS SITIOS DONDE SE EMPALMAN MAS DE 2 TUBOS, SE UTILIZARA CAJA DE 4"x4" PVC O METALICA GALVANIZADA CON SU RESPECTIVA TAPA FLUSH Y/O TAPA LISA.
- LOS TABLEROS, SERAN ANTIBANDALICOS.
- LOS TOMA CORRIENTES EN ZONAS COMUNES SERAN ANTIBANDALICOS.
- EL CALIBRE NO ESPECIFICADO EN EL PLANO, SERA #12 AWG-THWN O THHN.
- SE DEBE CUMPLIR CON EL CODIGO DE COLORES DADO EN EL RETE
 COLOR AMARILLO, AZUL Y ROJO: FASES
 COLOR BLANCO- NEUTRO
 COLOR VERDE : TIERRA
- LA INSTALACION ELECTRICA DEBERA CUMPLIR CON LA NORMA TECNICA COLOMBIANA 2050 DEL ICONTEC LAS DE EPM, CIDET, RETIE Y LAS NORMAS INTERNACIONALES: NEMA UL.
- TODO CAMBIO EN EL DISEÑO SERA CONSULTADO A LA INTERVENTORIA DE LA OBRA.
- LOS INTERRUPTORES AUTOMATICOS MONOPOLARES Y SERAN DE APERTURA MANUAL Y DISPARO TERMOMAGNETICO, PARA VOLTAJE DE 240V, AISLADO PARA 600V CON ISO DE 18MMENCHUFABLES Y 25KA(INDUSTRIALES) SIMETRICOS, NORMA NEMA PARA DISPARO INVERSO A 125A NOMINAL Y 0.20 SEG EN C.C.
- SE INSTALARA MEDIDOR TRIFASICO MULTIFUNCIONAL ELECTRONICO 15-100A, 110/220V.
- EN LAS ZONAS HÚMEDAS SE INSTALARAN INTERRUPTORES CON PROTECCION DE FALLA A TIERRA.
- TODA LA INSTALACIÓN LLEVARA UN CABLE DE CONTINUIDAD EL CUAL SE ATERORIZARÁ A LA CAJA PPAL.
- LA RESISTENCIA DE PUESTA A TIERRA DEBE SER DE 0 A 5 OHMIOS.



CARGA ESPECIAL ESTUFA Y EXTRACTORES= 0,000W
 CARGA INSTALADA TOMAS= 13,980 W
 CARGA INSTALADA LÁMPARAS= 0,000W
 CARGA INSTALADA TOMAS Y LÁMPARAS= 13,980 W



CARGA ESPECIAL AIRE ACONDICIONADO= 0,000W
 CARGA INSTALADA TOMAS= 0,00 W
 CARGA INSTALADA LÁMPARAS= 2,020W
 CARGA INSTALADA TOMAS Y LÁMPARAS= 3,872 W



CARGA ESPECIAL AIRE ACONDICIONADO= 0,000W
 CARGA INSTALADA TOMAS= 0,00 W
 CARGA INSTALADA LÁMPARAS= 4,400W
 CARGA INSTALADA TOMAS Y LÁMPARAS= 4,400 W

CONVENCIONES

- TABLERO DE DISTRIBUCION
- CONDUCTOR DE FASE
- CONDUCTOR NEUTRO
- CONDUCTOR DE TIERRA
- CABLE QUE SUBE O BAJA, LAMPARA INCANDESCENTE
- APLIQUE SOBRE MURO
- INTERRUPTOR
- INTERRUPTOR DOBLE
- TOMA CORRIENTE DOBLE.
- TOMA DE AIRE ACONDICIONADO
- TOMA GFCI.
- TOMACORRIENTE BIFASICO
- TOMACORRIENTE TRIFASICO
- TOMA CORRIENTE REGULADO, NO REGULADO, VOZ Y DATOS.
- CONCENTRADOR O RACK.
- UPS.
- LÁMPARA TIPO TORTUGA
- LÁMPARA FLUORESCENTE 4 X 17W.
- LÁMPARA FLUORESCENTE 2 X 32W.
- LÁMPARA FLUORESCENTE 2 X 80W.
- CÁMARA DE SEGURIDAD EXTERNA.
- EXTRACTOR
- LÁMPARA ANTIVANDÁLICA REDONDA
- LÁMPARA TIPO BALA
- TOMA CORRIENTE REGULADO, VOZ Y DATOS.
- REFLECTORES DE 150W.
- CÁMARA DE SEGURIDAD INTERNA.
- EQUIPO DE PERIFONEO.
- WIFI
- PULSADOR DE ALARMA
- PUNTO DE VOZ
- POSTE DE 18MTS
- CAJA 0,50 X 0,50 MTS

Electrodo de Copperweld de 5/8" y 2,44 m. de longitud
 Conductor de cobre desnudo calibre No 1/0 AWG instalado enterrado a 0.50 del nivel del terreno
 Pararrayos tipo Punta de Franklin de 0.60m.

CONCEDENTES

INSTITUTO COLOMBIANO DE BIENESTAR FAMILIAR

AJUSTE A LOS DISEÑOS ARQUITECTÓNICOS PARA LA CONSTRUCCIÓN DE LAS OBRAS DE FASE II DEL CENTRO DE ATENCIÓN ESPECIALIZADA - CAE DE LA CIUDAD DE QUIBDO, DEPARTAMENTO DEL CHOCHO'

PROYECTO: CENTRO DE ATENCIÓN ESPECIALIZADO MENOR INFRACTOR 'CHOCHO'

CIUDAD: QUIBDO - CHOCHO'
 DIRECCIONES: VIA DEPARTAMENTAL KILOMETRO 8

CONTRATISTA: UNION TEMPORAL MENOR QUIBDO NIT. 900.65958-2

REPRESENTANTE LEGAL:

Firma: _____
 Vo. Bo. DIRECTOR ESTUDIOS TECNICOS:

Firma: _____
 JABSON LOZANO MOSQUERA
 INGENIERO

PROFESIONAL ASESOR RESPONSABLE DE DISEÑO ELECTRICO

Firma: _____
 EURIPIDES PALACIOS MORENO
 INGENIERO ELECTRICISTA

INTERVENTORIA :

Firma: _____
 RESPONSABLE DE INTERVENTORIA:

Firma: _____
 PROFESIONAL ASESOR RESPONSABLE DE DISEÑO-ARQUITECTONICO

Firma: _____
 GELER JAVIER MATORANA GUEVARA
 INGENIERO EN AGRICULTURA

CONTIENE:

CUADROS DE CARGAS TABLEROS PARCIALES

MODIFICACIONES:

DIGITALIZO: DEL GERSIJA

ESCALA: INDICADAS

ARCHIVO: CUADROS DE CARGAS TABLEROS PARCIALES

FECHA:

CODIGO: **ELEC-022**