

GOBERNACION DE SUCRE

PROYECTO:
EDIFICIO SALUD
CENTRO DE FORMACION JUVENIL PARA EL SRPA.
(Construcción Nueva)
Calle 15 con Cra 17A B. El Oasis.
Sampués- Sucre

ANTEPROYECTO:

ARQ. OLIMPO DEL CASTILLO MONTALVO
M. P. N° 25700-27817

INTERVENIOR:

ARQ. FABIO ROJAS CANO

ESPECIFICACIONES PARA CANCHOS ESTANDAR EN CONCRETO DE 21 Mpa

MEDIDAS EN Cm					
DIAMETRO	LA	LB	C	L	
ø#3	2	2	2	2	2
ø#4	2	2	2	2	2
ø#5	2	2	2	2	2

ESPECIFICACIONES DE TRAZAPLOS EN BARRAS

DIAMETRO	LA	LB	LC	LD	LE	LF	LG	LH	LI	LJ	LK	LL
ø#3	2	2	2	2	2	2	2	2	2	2	2	2
ø#4	2	2	2	2	2	2	2	2	2	2	2	2
ø#5	2	2	2	2	2	2	2	2	2	2	2	2

ESPECIFICACIONES:
CONCRETO : 21 Mpa Cimentación,
21 Mpa Columnas y Vigas
ACERO LONGITUDINAL: 420 MPa
ACERO ESTRIBOS # 3: 420 MPa
ACERO ESTRIBOS # 2: 240 MPa
BLOQUE DE CONCRETO: 7 MPa
MORTERO DE PEGA - PAÑETE: 14 MPa
OTRAS ESPECIFICACIONES:
CARGA VIVA: 2.00 KN/m² (Entrepiso),
0.50 KN/m² (Cubierta), 3.00 KN/m² (Escalera Interior),
5.00 KN/m² (Puente Peatonal)
ZONA DE RIESGO SISMICO: INTERMEDIO
GRADO DE DISIPACION DE ENERGIA: DMO
METODO DE DISEÑO:
RESISTENCIA ULTIMA NSR-10
ESFUERZO ADMISIBLE SUELO:
143.2 KN/m² Pfd: 1.0m Construcciones 1 piso
243.5 KN/m² Pfd: 2.0m Construcciones 2 pisos
Pfd= Profundidad de desplante.
PERFIL DE SUELO: TIPO D
RECUBRIMIENTOS:
Zapatas: 7.5 cm
Pedestales y Viga Cimiento: 7.5 cm
Columnas y vigas de losa: 4.0 cm

DISEÑO ESTRUCTURAL:

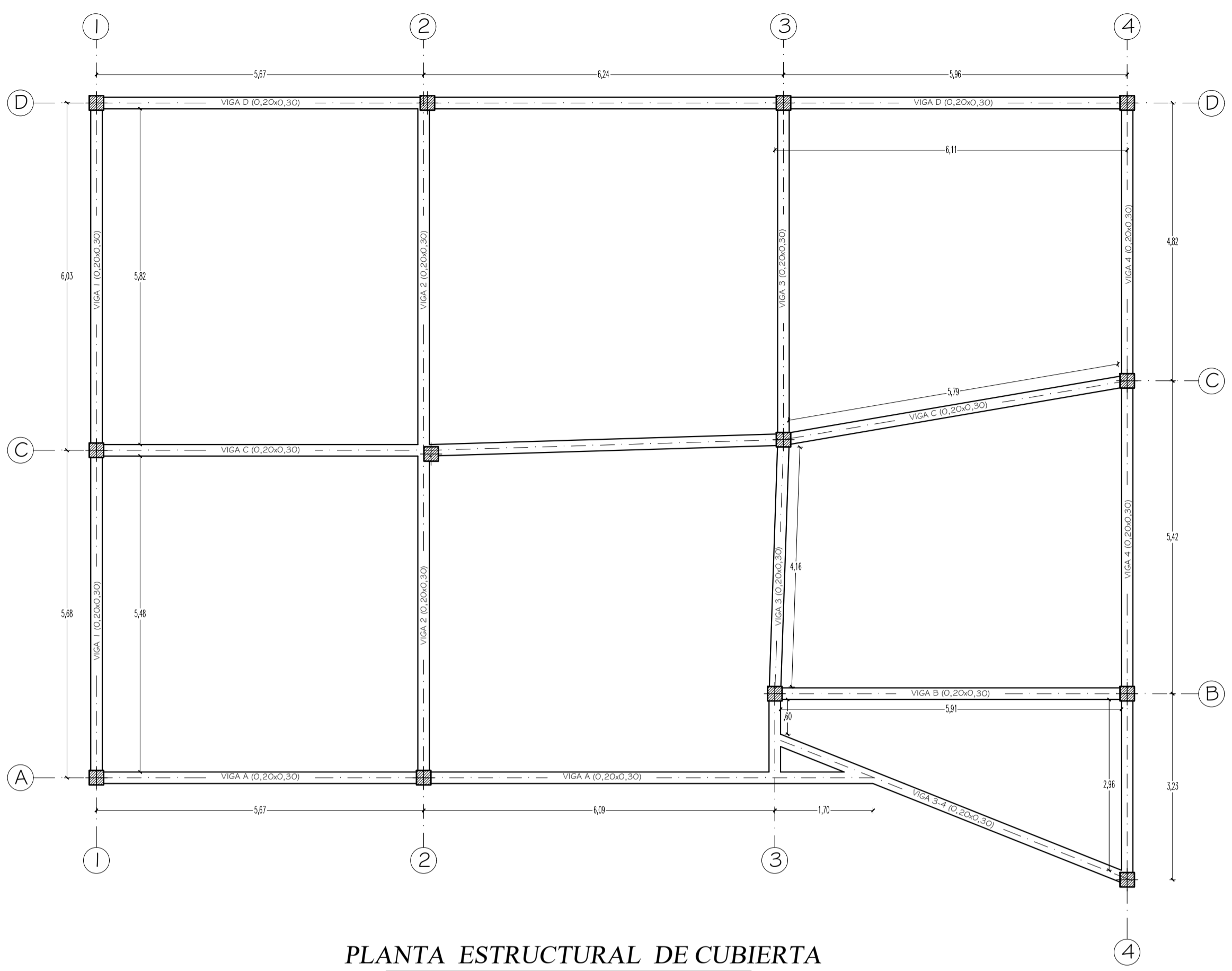
ING. EMEL MULET RODRIGUEZ
M. P. N° 13202-12630 B.O.L.
AUXILIAR DE INGENIERIA
ING. AMAURY ANDRES URUETA MORA
22202-212829 C.O.R.

PLANOS
ESTRUCTURALES
CONTIENE:
PLANTA ESTRUCTURAL DE CUBIERTA
DEPIECE VIGAS DE CUBIERTA

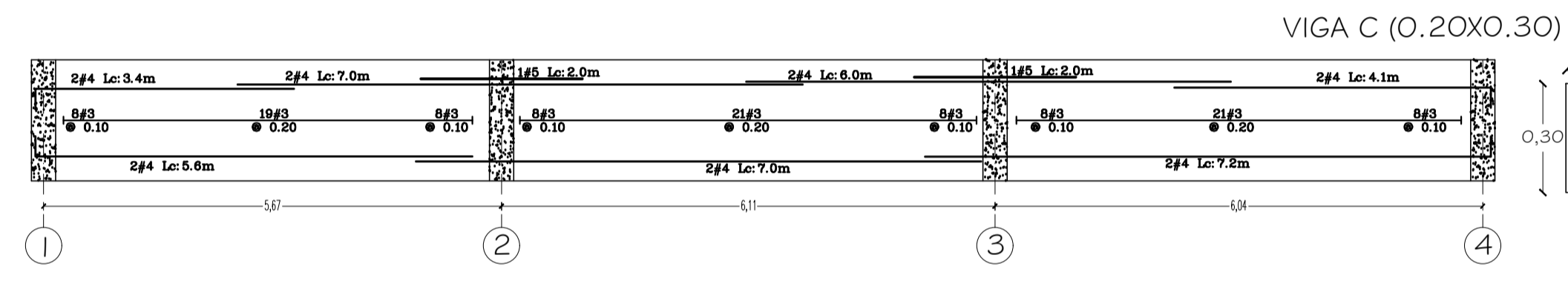
ESCALAS: INDICADAS
FECHA: ENERO/2015



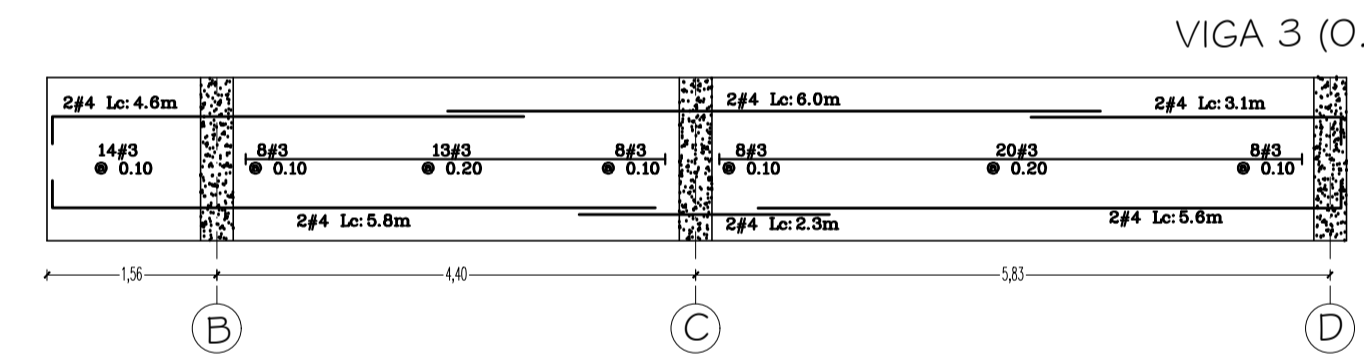
ARCHIVO: EDIFICIO SALUD.dwg
DIGITALIZO: ING. AMAURY URUETA
REVISION: PLANO N° E-002
PLANCHA N°: 02
DE: 02



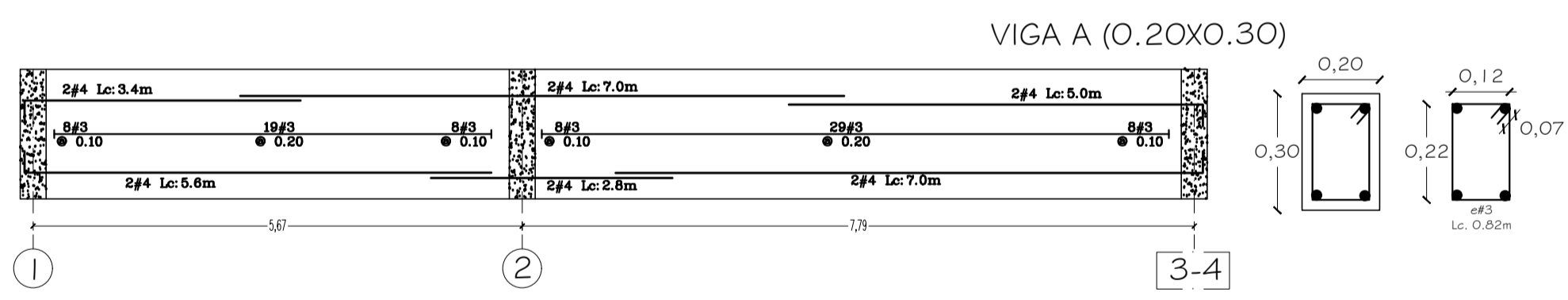
PLANTA ESTRUCTURAL DE CUBIERTA
ESCALA 1: 50



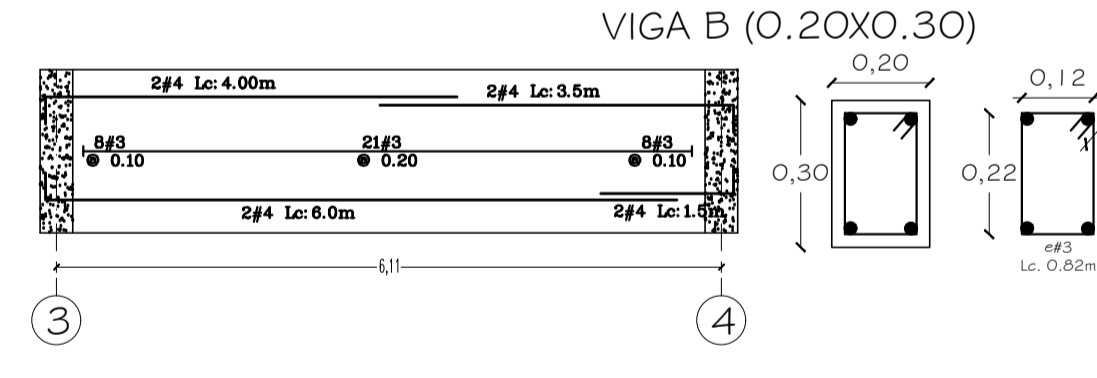
VIGA C (0.20x0.30)



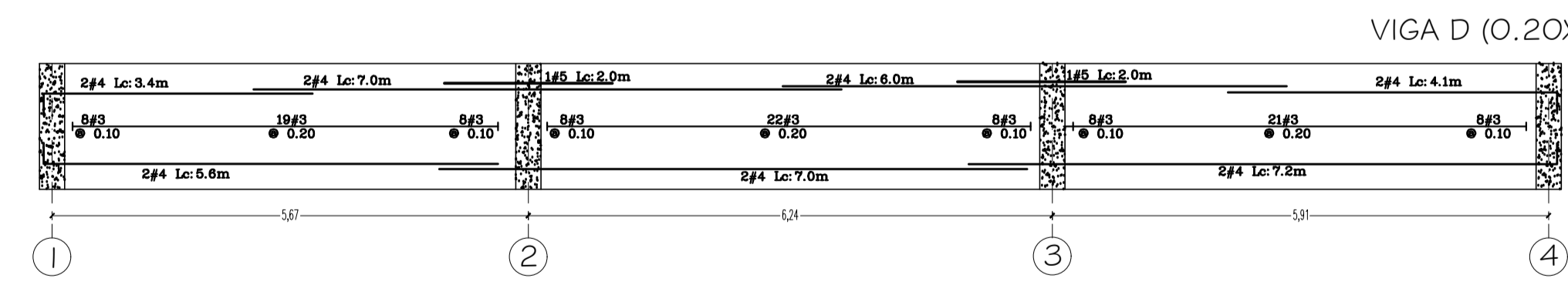
VIGA 3 (0.20x0.30)



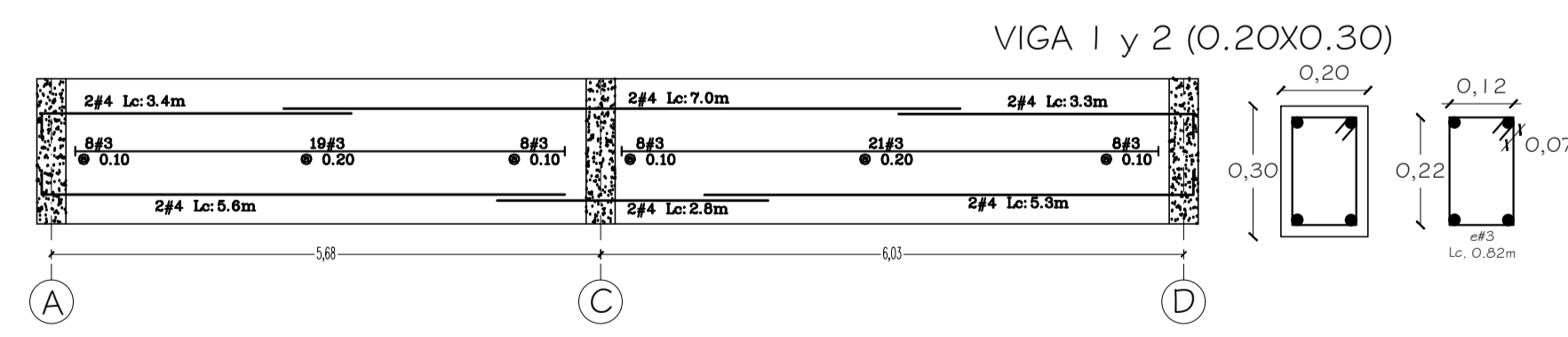
VIGA A (0.20x0.30)



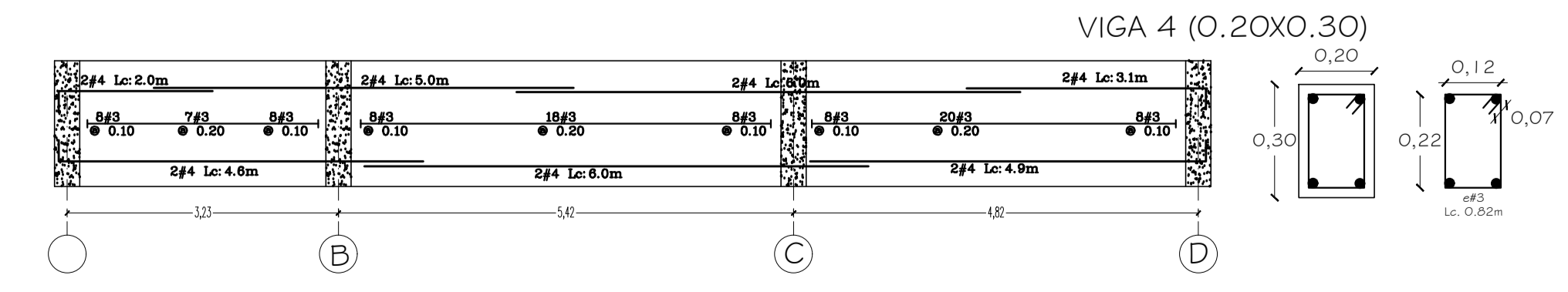
VIGA B (0.20x0.30)



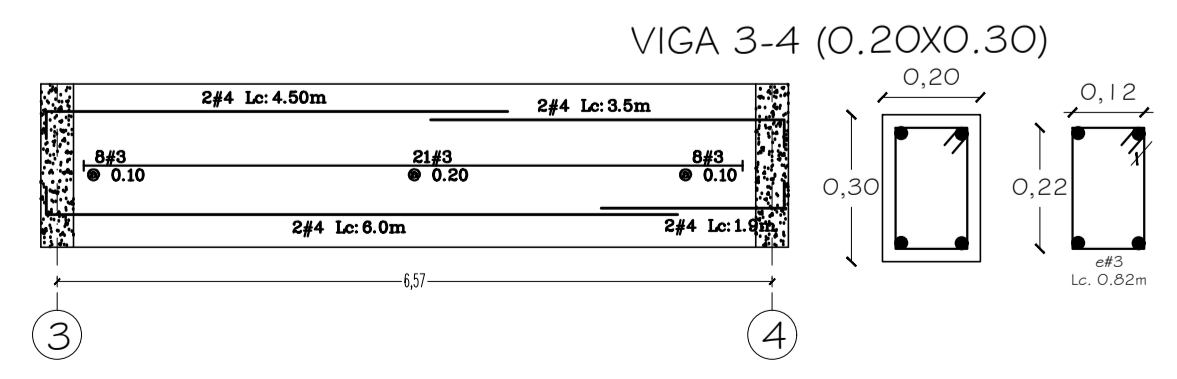
VIGA D (0.20x0.30)



VIGA 1 y 2 (0.20x0.30)



VIGA 4 (0.20x0.30)



VIGA 3-4 (0.20x0.30)

DESPIECE VIGAS DE CUBIERTA
ESCALA SIN ESCALA