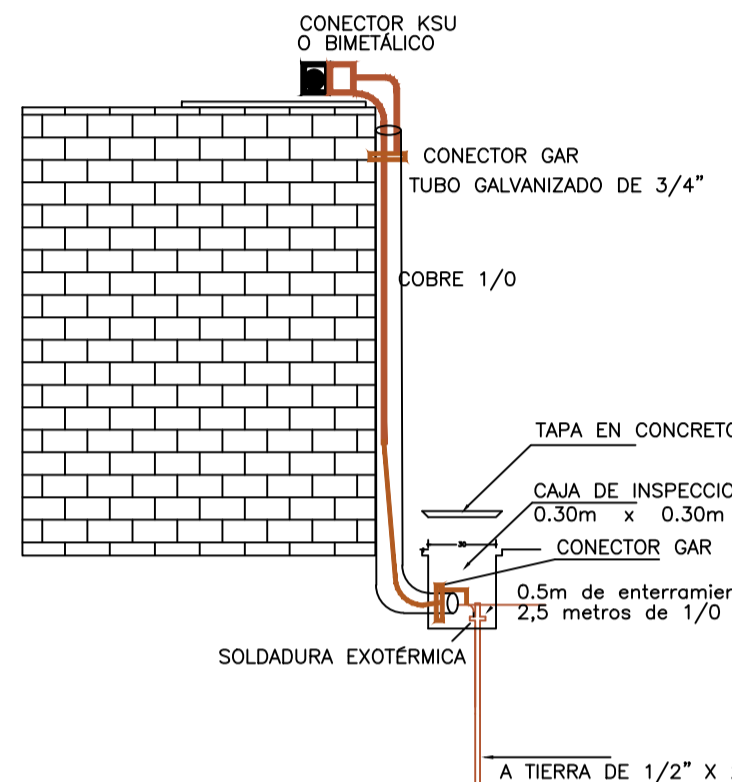
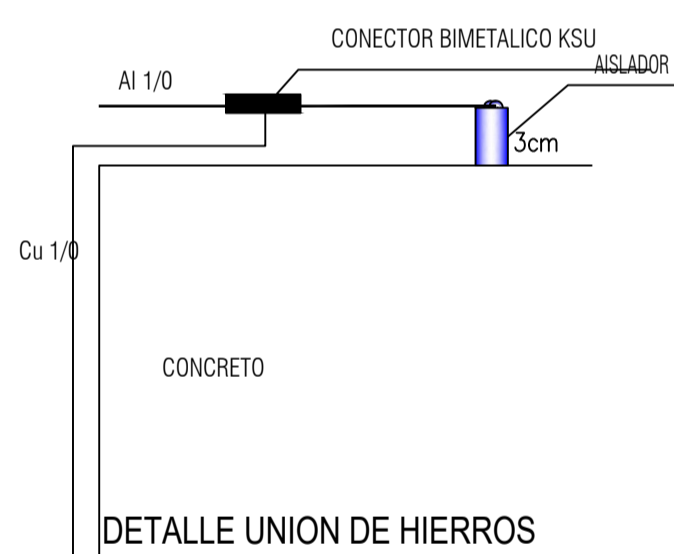


PUESTA A TIERRA BAJANTE EN TUBERIA PVC

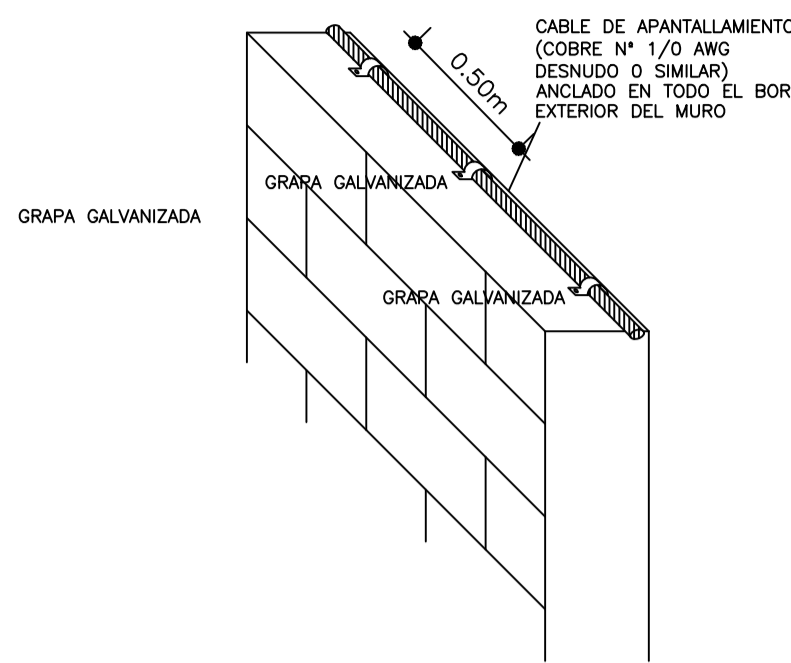


PUESTA A TIERRA BAJANTE EN TUBERIA METALICA

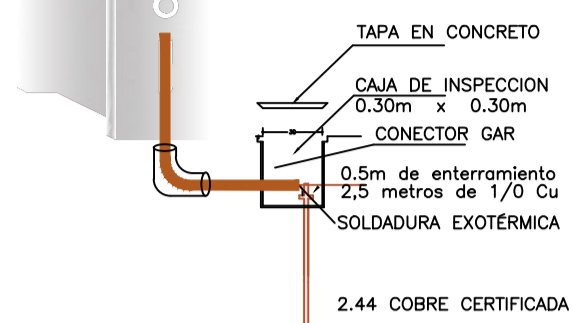


DETALLE UNION DE HIERROS

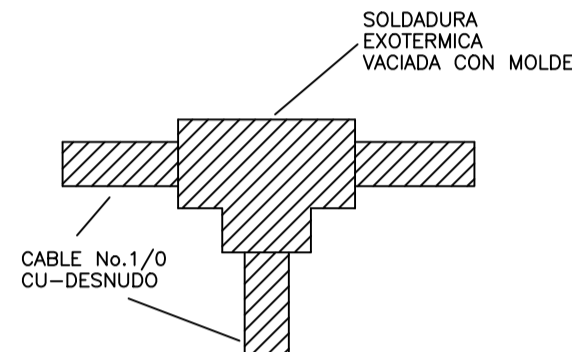
DETALLE DE INSTALACION DE CABLE APANTALLAMIENTO SOBRE MURO PERIMETRAL EN CUBIERTA



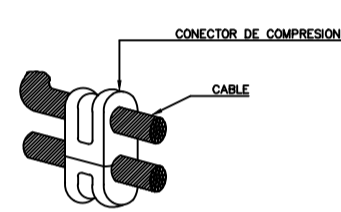
DETALLE UNION EQUIPOTENCIALES



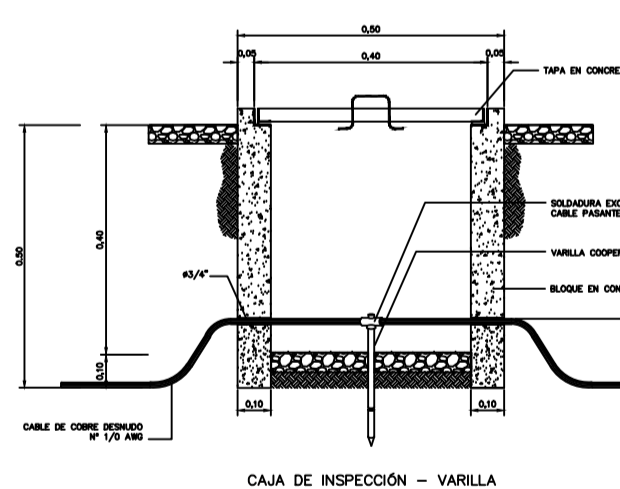
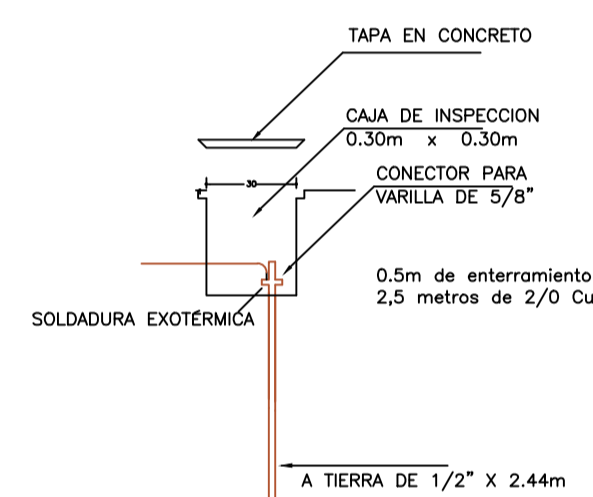
DETALLE UNION DE CABLE COBRE-DESNUDO CON SOLDADURA EXOTERMICA



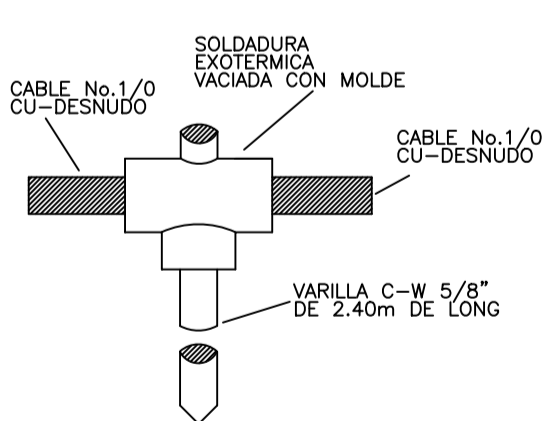
CONEXION PARA DERIVACION



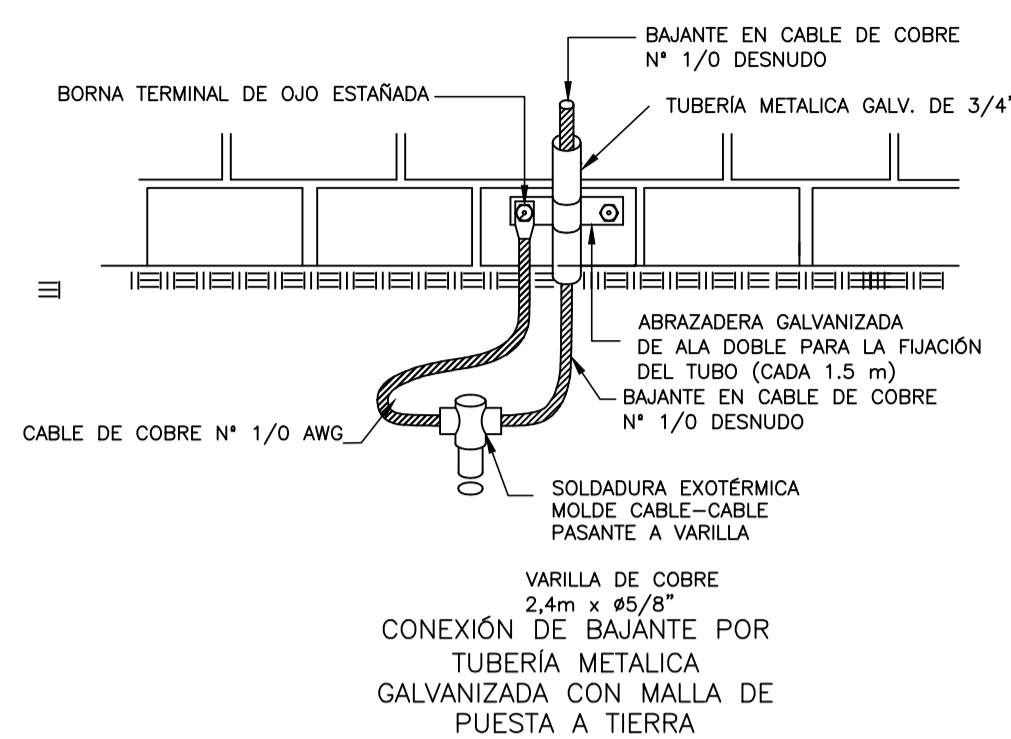
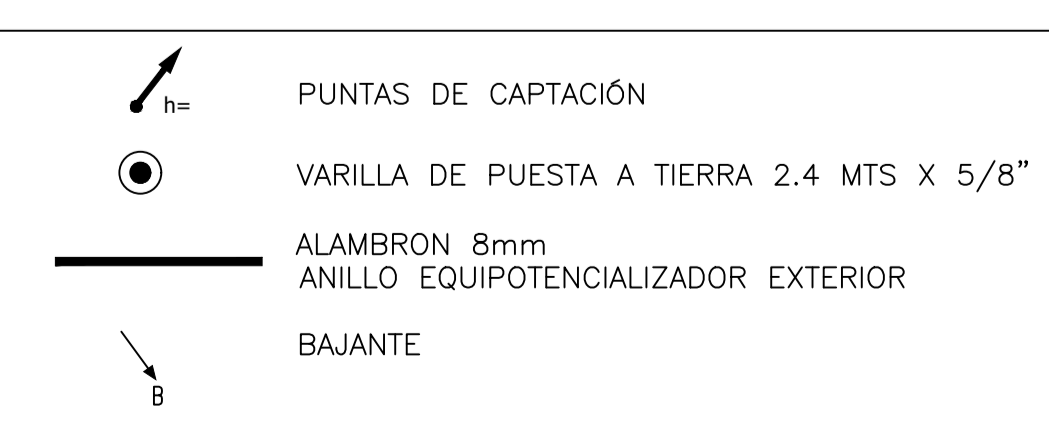
DETALLE DE PUESTA A TIERRA



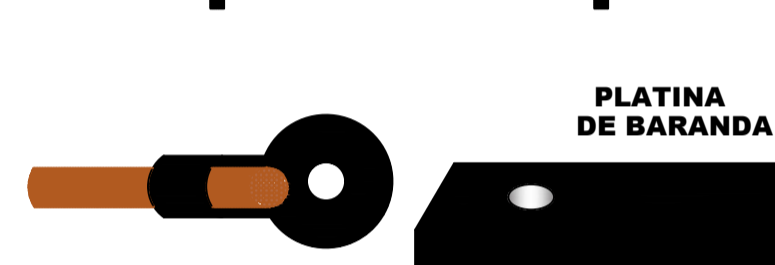
DETALLE UNION DE CABLE CU-DESNUDO A VARILLA COPPERBOND, MEDIANTE SOLDADURA EXOTERMICA



CONVENCIONES

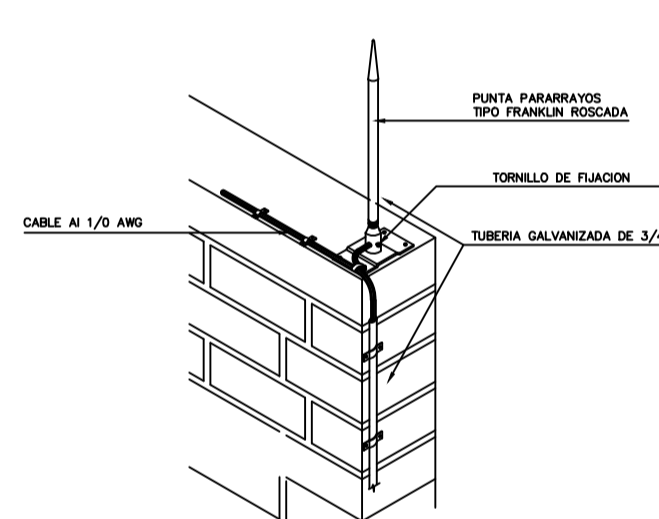


UNION ENTRE HIERROS



PLATINA DE BARANDA

FIJACION DE PUNTA DE CAPTACION SOBRE MURO ATICO



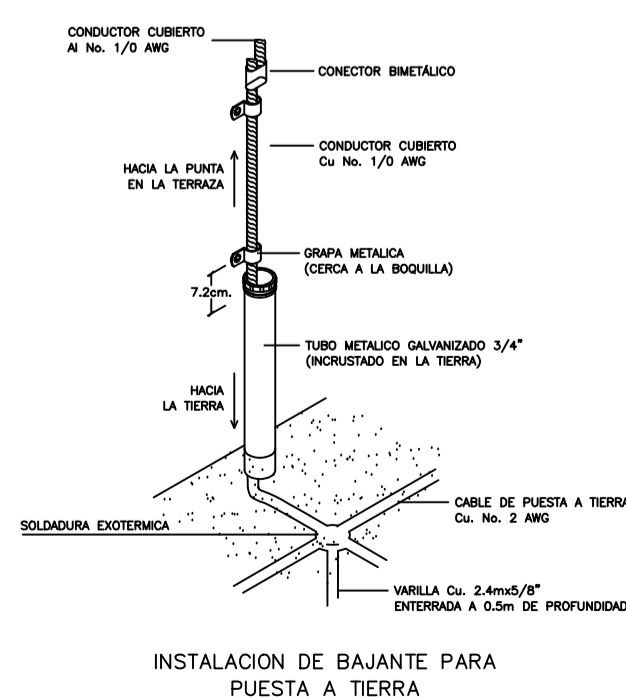
FIJACION DE PUNTA SOBRE CUBIERTA O LOSA

CARGA FUNDENTE PARA UNIONES CON SOLDADURA EXOTERMICA

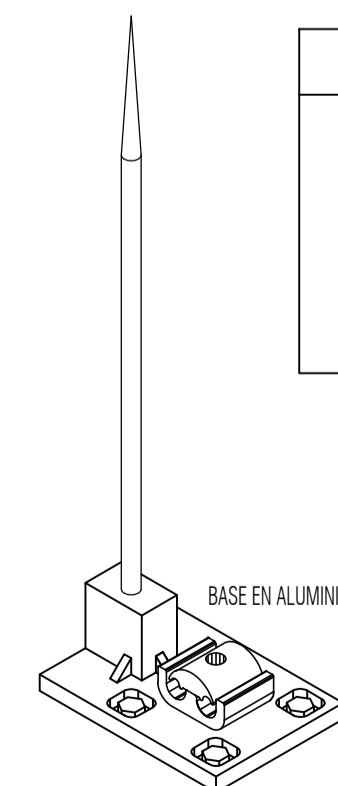
ELEMENTOS A UNIR	TIPO DE UNION	CARGA FUNDENTE (g)
CABLE N° 1/0 AWG-CABLE N° 1/0 AWG	EMPALME HORIZONTAL	115
CABLE N° 1/0 AWG-CABLE N° 1/0 AWG	"-" HORIZONTAL	90
CABLE N° 1/0 AWG-VARILLA DE 5/8"	CABLE PASANTE A VARILLA	90

RECOMENDACION

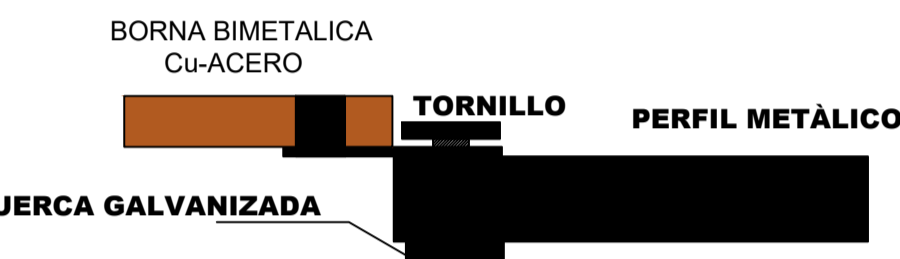
-SE SOLICITA, QUE LOS BAJANTES QUE VAN EMPOTRADOS EN TUBERIA DE 3/4 P.V.C, NINGUNO QUEDE POR DENTRO DE CONSTRUCCION.
-OBSERVAR NOTAS
-CUALQUIER CAMBIO QUE EJECUTE EL CONSTRUCTOR SIN PREVIO AVISO DEL DISEÑADOR QUEDA BAJO SU RESPONSABILIDAD



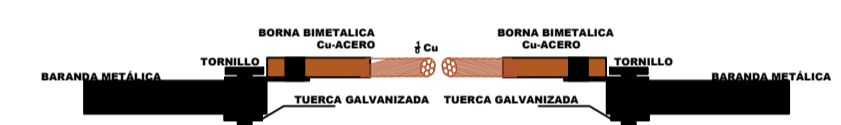
INSTALACION DE BAJANTE PARA PUESTA A TIERRA



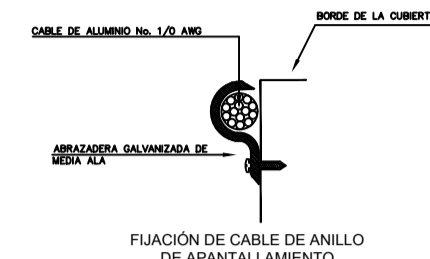
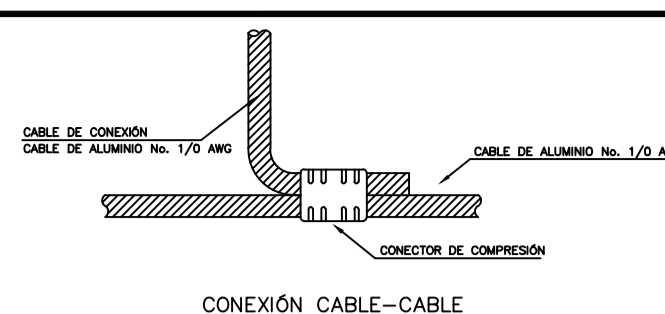
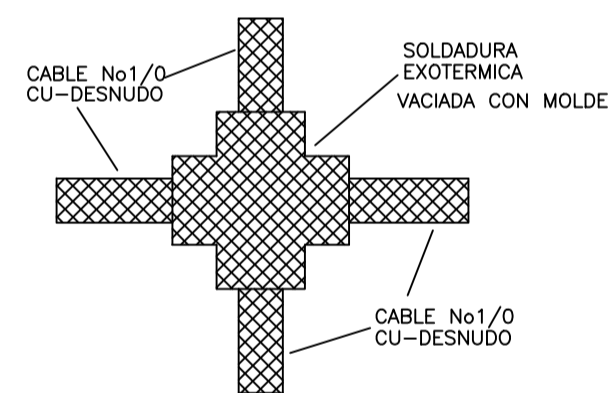
DETALLE PUNTA FRANKLIN EN SU BASE



UNION ENTRE HIERROS



DETALLE UNION DE CABLE COBRE-DESNUDO CON SOLDADURA EXOTERMICA



FIJACION DE CABLE DE ANILLO DE APANTALLAMIENTO

20
20
20

200-E

GOBERNACION DE SUCRE

PROYECTO:
CENTRO DE FORMACION JUVENIL PARA EL SRPA. (Construcción Nueva)

Calle 15 con Cra 17A B. El Oasis. Sampedú-Sucre

ANTEPROYECTO:
ARQ. OLIMPO DEL CASTILLO MONTALVO M. P. N° 25700-27817

INTERVENTOR:
ARQ. FABIO ROJAS CANO

NOTAS GENERALES:

JOSE MAURICIO SANTOS DIAZ
INGENIERO ELECTRICISTA

M. P. N° BL205 - 32328 ACIEM

PLANOS
ELECTRICOS

CONTIENE:
APANTALLAMIENTO
DETALLES

ESCALA: 1:50
FECHA: NOVIEMBRE/2014

LOCALIZACION

ARCHIVO
DIGITALIZO:

REVISION PLANO N° E-002
PLANCHAS N° 02 DE 02