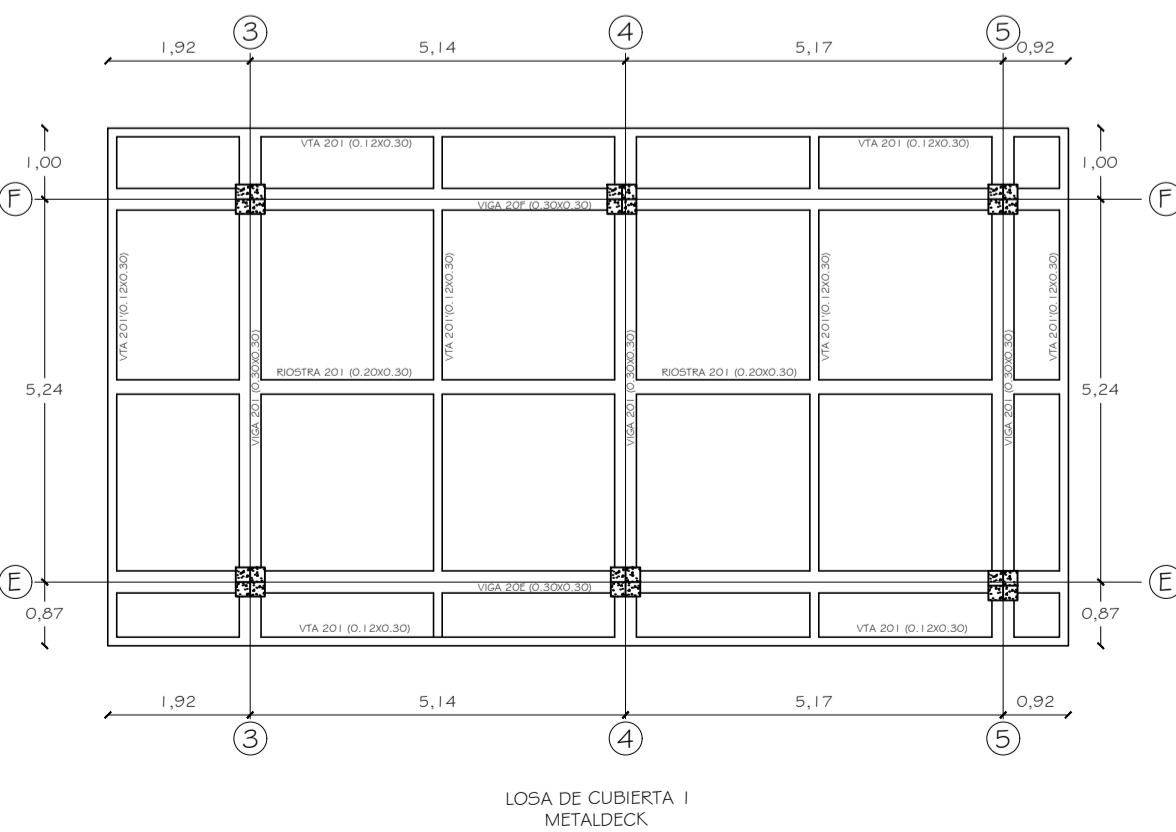
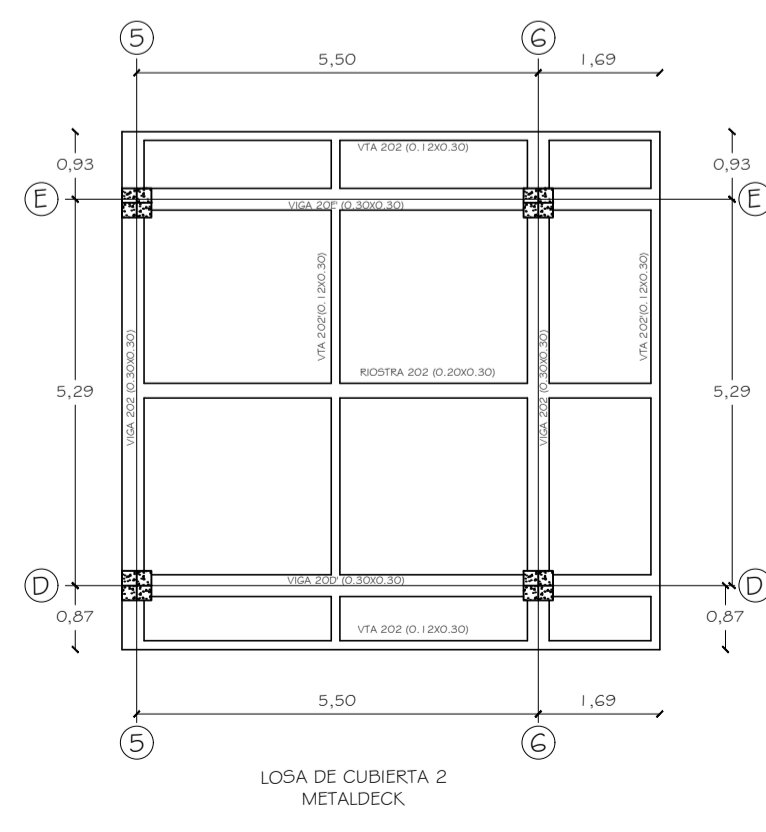


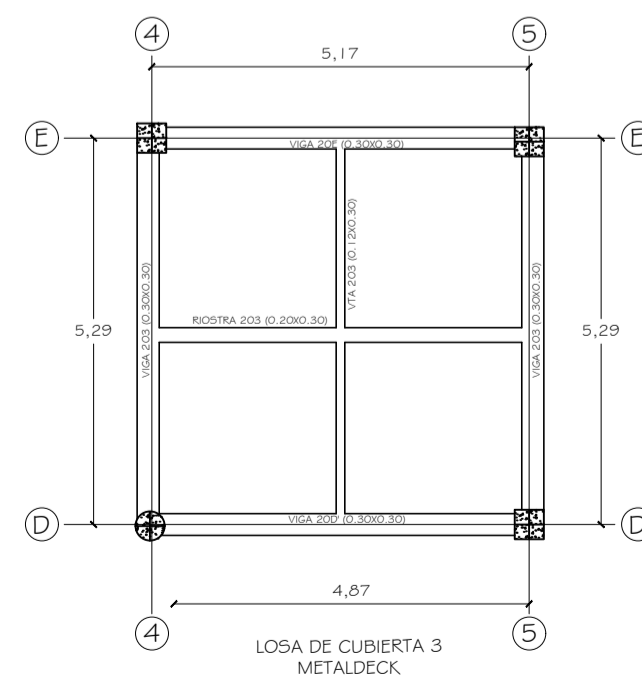
ESQUEMA DE UBICACIÓN DE CUBIERTA
EDIFICIO DE ALOJAMIENTO I-A
ESCALA 1:75



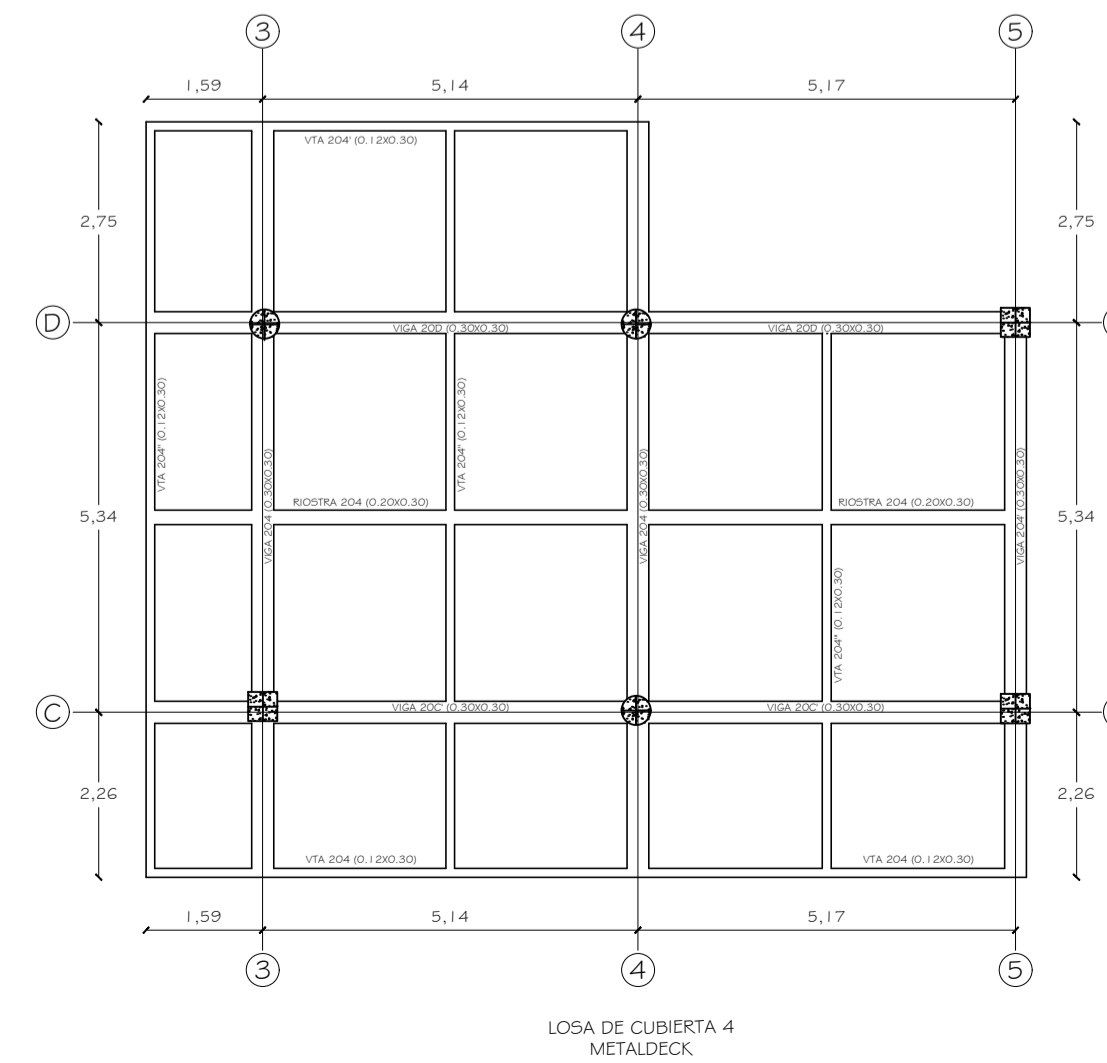
LOSA DE CUBIERTA 1
METALDECK



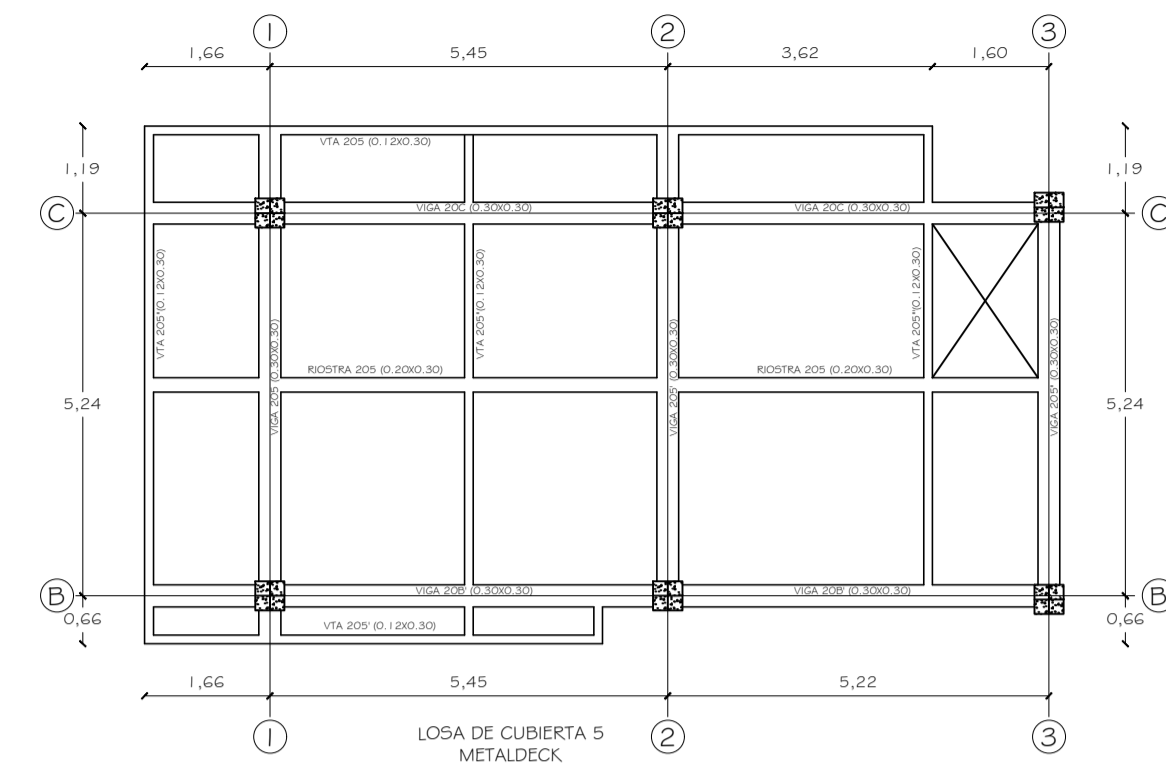
LOSA DE CUBIERTA 2
METALDECK



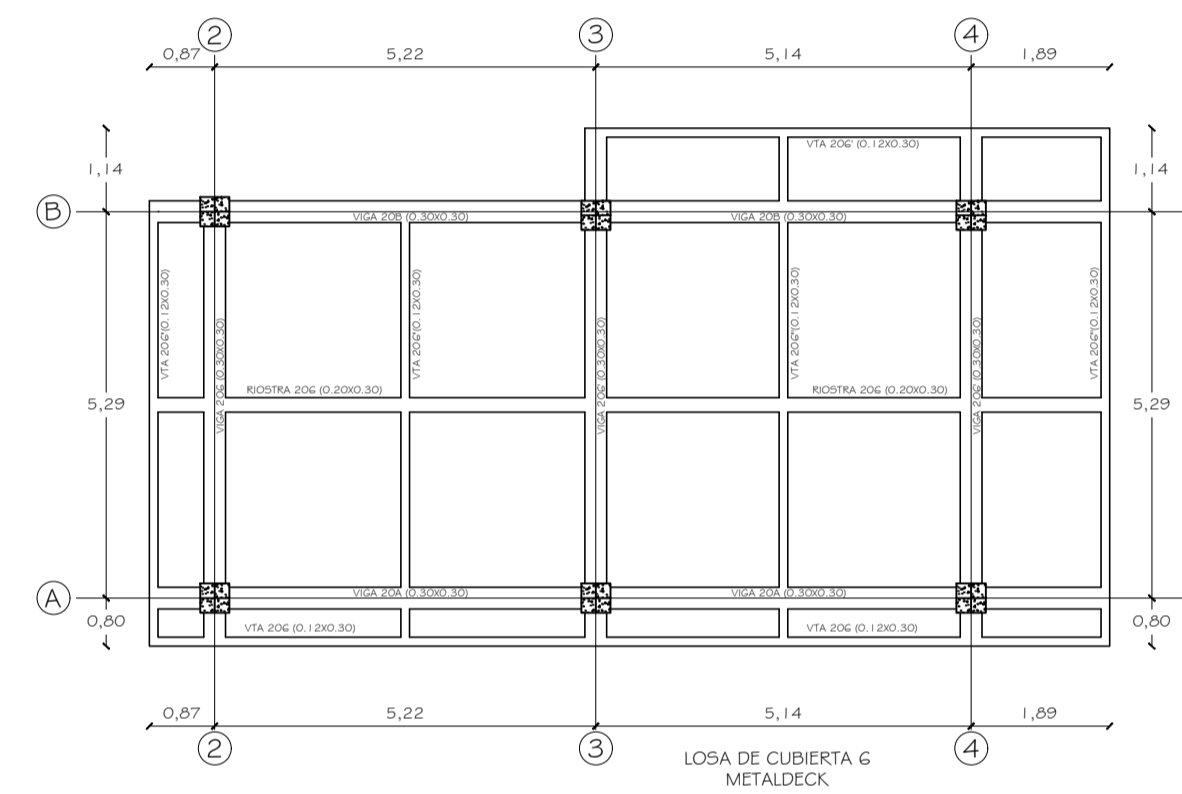
LOSA DE CUBIERTA 3
METALDECK



LOSA DE CUBIERTA 4
METALDECK

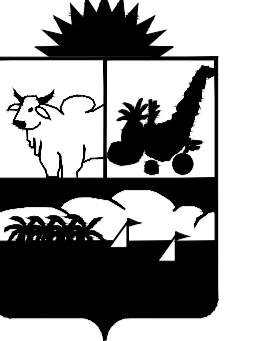


LOSA DE CUBIERTA 5
METALDECK



LOSA DE CUBIERTA 6
METALDECK

PLANTA ESTRUCTURAL DE CUBIERTA
EDIFICIO DE ALOJAMIENTO I-A
ESCALA 1:75



GOBERNACION DE SUCRE

PROYECTO:
BLOQUE 1A
CENTRO DE FORMACION JUVENIL PARA EL SRPA.
(Construcción Nueva)
Calle 15 con Cra 17A B. El Oasis.
Sampúes- Sucre

ANTEPROYECTO:
ARQ. OLIMPO DEL CASTILLO MONTALVO
M. P. N° 23700-27817

INTERVENTOR:
ARQ. FABIO ROIAS CANO

ESPECIFICACIONES PARA GANCHOS ESTANDAR EN CONCRETO DE 21 Mpa

MEDIDAS EN Cm					
DIAMETRO	Lch	L20%	C	L	
#3 - P	21	12	15	18	
#4 - P	28	18	20	23	
#5 - P	35	24	25	29	
#6 - P	42	31	30	35	

ESPECIFICACIONES DE TRASLAPOS EN BARRAS

MEDIDAS EN pulgadas						
DIAMETRO	#3	#4	#5	#6	#7	#8
LT	70	90	100	120	140	160

4 # 4 Lc : 4m
Cantidad Long. de la barra
Diámetro en pulgadas

ESPECIFICACIONES:
CONCRETO : 21 Mpa Cimentación,
21 Mpa Columnas y Vigas
ACERO LONGITUDINAL: 420 Mpa
ACERO ESTRIBOS # 3: 420 Mpa
ACERO ESTRIBOS # 2: 240 Mpa
BLOQUE DE CONCRETO: 7 Mpa
MORTERO DE PEGA - PAÑETE: 14 Mpa
OTRAS ESPECIFICACIONES:
CARGA VIVA: 2.00 KN/m² (Entrepiso),
0.50 KN/m² (Cubierta), 3.00 KN/m²(Escalera Interior),
5.00 KN/m² (Puente Peatonal)
ZONA DE RIESGO SISMICO: INTERMEDIO
GRADO DE DISIPACION DE ENERGIA: DMO
MÉTODO DE DISEÑO:
RESISTENCIA ULTIMA NSR-10
ESFUERZO ADMISIBLE SUELO:
143.2 KN/m² Pfd: 1.0m Construcciones 1 piso
243.5 KN/m² Pfd: 2.0m Construcciones 2 pisos
Pfd= Profundidad de desplante.
PERFIL DE SUELO: TIPO D
RECUBRIMIENTOS:
Zapatatas: 7.5 cm
Pedestales y Viga Cimiento: 7.5 cm
Columnas y vigas de losa: 4.0 cm

DISEÑO ESTRUCTURAL:
M
ING. EMEL MULET RODRIGUEZ
M. P. N° 13202-12630 BOL
AUXILIAR DE INGENIERIA
ING. ANYELO CAUSIL MARQUEZ
22202-286346 COR.

PLANOS
ESTRUCTURALES

CONTIENE:
ESQUEMA DE UBICACIÓN DE CUBIERTA
PLANTA ESTRUCTURAL DE CUBIERTA

ESCALAS: INDICADAS FECHA: ENERO/2015

