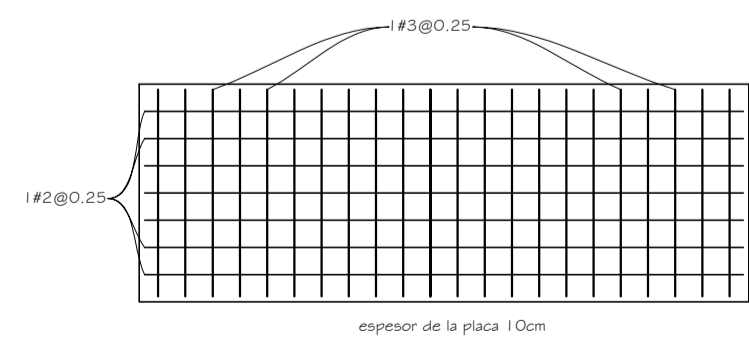
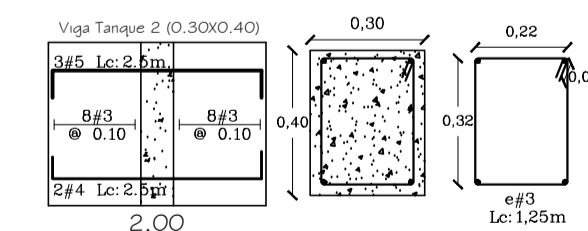
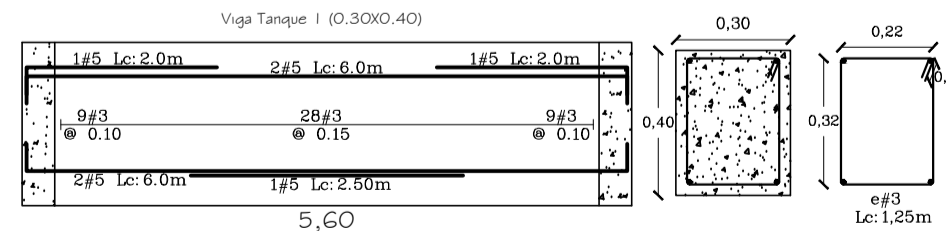
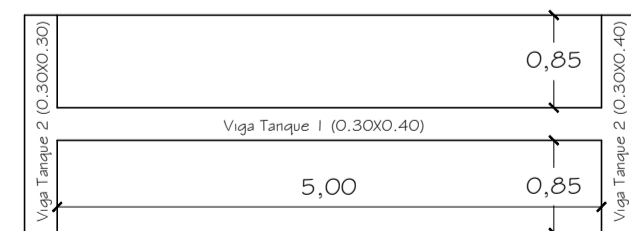


PLANTA DE CIMENTACIÓN
EDIFICIO DE ALOJAMIENTO 1-A
ESCALA 1:75

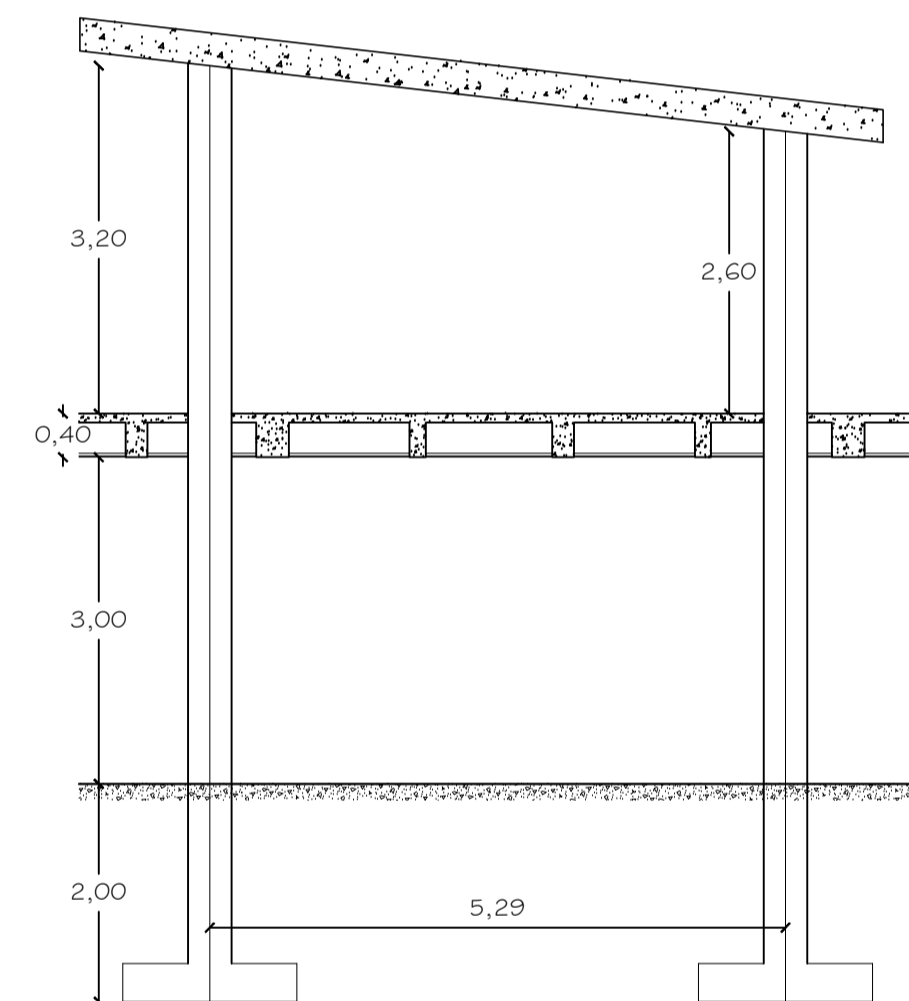
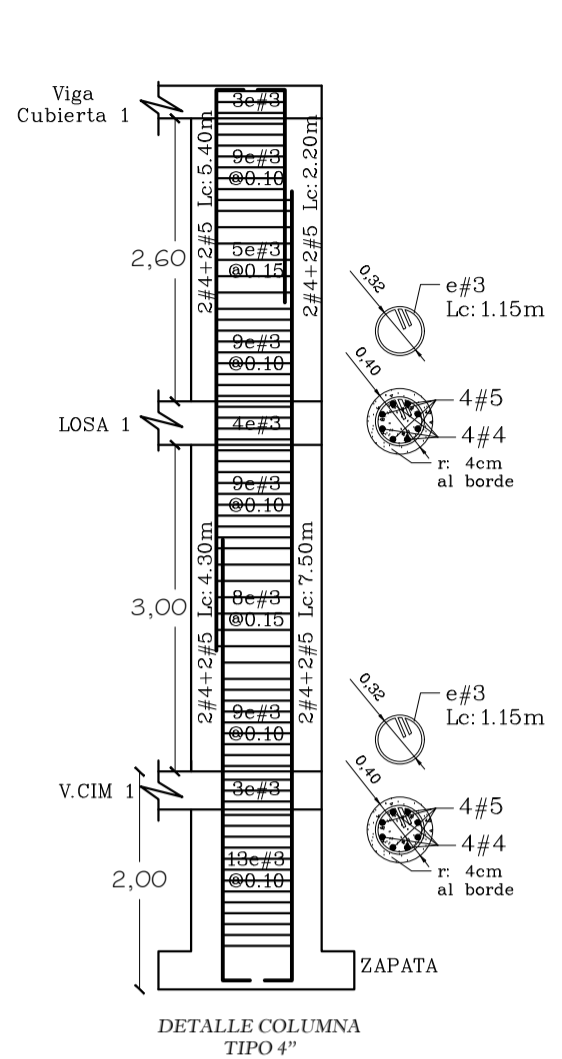
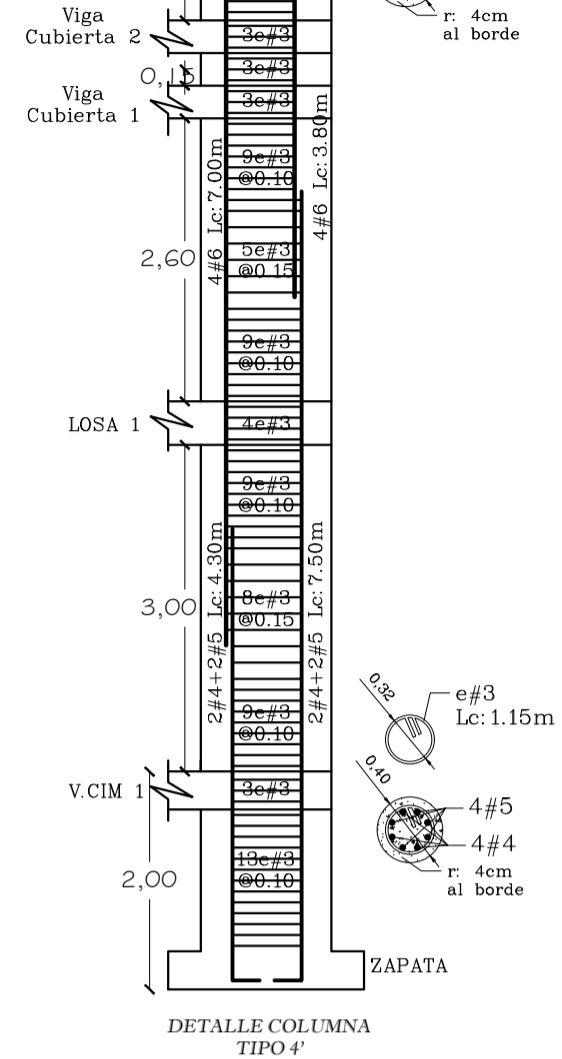
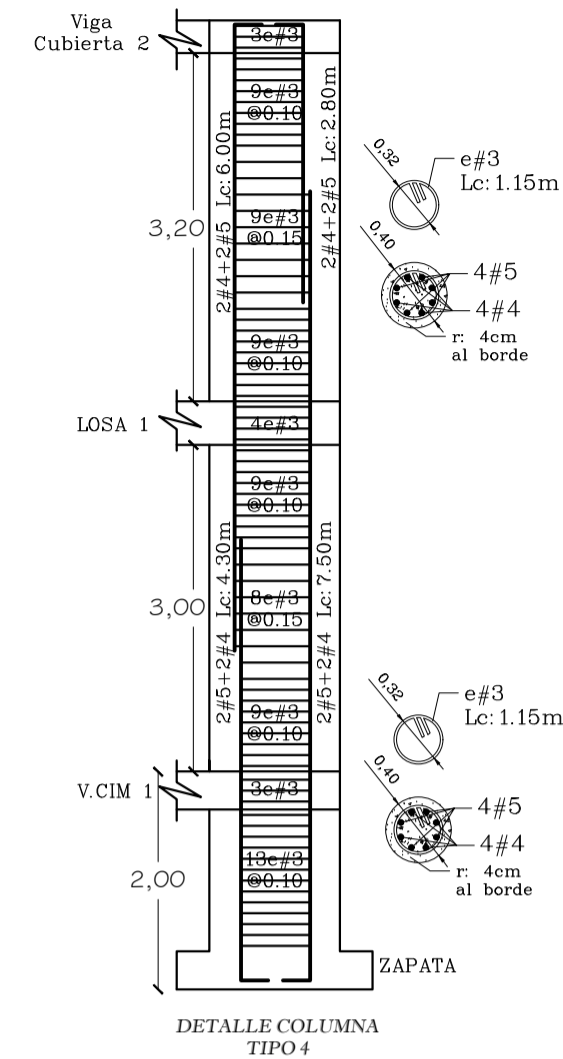


espesor de la placa 10cm



DETALLE PLACA DE TANQUE
EDIFICIO DE ALOJAMIENTO 1-A
ESCALA 1:50

ALZADO DE COLUMNAS
EDIFICIO DE ALOJAMIENTO 1-A
ESCALA 1:50



ESQUEMA TÍPICO DE LOSAS
DE CUBIERTA
ESCALA 1:50

90 DE
02 PL
202 PLANCHA N°

200-E-02

GOVERNACION DE SUCRE

PROYECTO:
BLOQUE 1A
CENTRO DE FORMACION
JUVENIL PARA EL SRPA.
(Construcción Nueva)
Calle 15 con Cra 17A B. El Oasis.
Sampúes- Sucre

ANTEPROYECTO:
ARQ. OLIMPO DEL CASTILLO MONTALVO
M. P. N° 25700-27817

INTERVENIOR:
ARQ. FABIO ROJAS CANO

ESPECIFICACIONES PARA GANCHOS ESTANDAR EN CONCRETO DE 21 Mpa

		MEDIDAS EN Cm				
DIAMETRO		Lch	12ch	C	L	
#3	P	21	12	15	18	
#4	P	28	16	20	23	
#5	P	35	18	25	29	
#6	P	42	21	30	35	

ESPECIFICACIONES DE TRASLAPOS EN BARRAS

4 # 4 Lc: 4m

ESPECIFICACIONES:
CONCRETO: 21 Mpa Cimentación,
21 Mpa Columnas y Vigas
ACERO LONGITUDINAL: 420 MPa
ACERO ESTRIBOS # 3: 420 MPa
ACERO ESTRIBOS # 2: 240 MPa
BLOQUE DE CONCRETO: 7 MPa
MORTERO DE PEGA - PAÑETE: 14 MPa
OTRAS ESPECIFICACIONES:
CARGA VIVA: 2.00 KN/m² (Entrepiso),
0.50 KN/m² (Cubierta), 3.00 KN/m² (Escalera Interior),
5.00 KN/m² (Puente Peatonal)
ZONA DE RIESGO SISMICO: INTERMEDIO
GRADO DE DISIPACION DE ENERGIA: DMO
METODO DE DISEÑO:
RESISTENCIA ULTIMA NSR-10
ESFUERZO ADMISIBLE SUELO:
143.2 KN/m² Pfd: 1.0m Construcciones 1 piso
243.5 KN/m² Pfd: 2.0m Construcciones 2 pisos
Pfd= Profundidad de desplante.
PERFIL DE SUELO: TIPO D
RECUBRIMIENTOS:
Zapatas: 7.5 cm
Pedestales y Viga Cimiento: 7.5 cm
Columnas y vigas de losa: 4.0 cm

DISEÑO ESTRUCTURAL:
ING. EMEL MULET RODRIGUEZ
M. P. N° 13202-12630 B.O.L.
AUXILIAR DE INGENIERIA
ING. ANYELO CAUSIL MARQUEZ
22002-286346 C.O.R.

PLANOS
ESTRUCTURALES

CONTIENE:
PLANTA DE CIMENTACIÓN
ALZADO DE COLUMNAS
DETALLE PLACA DE TANQUE
ESQUEMA TÍPICO DE LOSA DE CUBIERTA

ESCALAS: INDICADAS FECHA: ENERO/2015

LOCALIZACION
Colegio Mariscal Sucre
EL OASIS
LAS AGACIAS

ARCHIVO: BLOQUE 1A.dwg DIGITALIZO: SERGIO A. TORRES Estructuras SAVATOR

REVISION: PLANO N° PLANCHA N° 02 DE 06
E-002