

GOBERNACION DE SUCRE

PROYECTO:
BIBLIOTECA COMEDOR
Y SERVICIOS GENERALES

CENTRO DE FORMACION
JUVENIL PARA EL SRPA.
(Construcción Nueva)

Calle 15 con Cra 17A B. El Oasis.
Sampúes- Sucre

ANTEPROYECTO:

ARQ. OLIMPO DEL CASTILLO MONTALVO
M. P. N° 25700-27817

INTERVENIOR:

ARQ. FABIO ROJAS CAÑO

ESPECIFICACIONES PARA GANCHOS ESTANDAR EN
CONCRETO DE 21 Mpa

		MEDIDAS EN Cm				
DIAMETRO	Lch	12ch	C	L		
#3	F	21	12	15	18	
#4	F	28	16	20	23	
#5	F	35	20	25	29	
#6	F	42	24	30	35	

ESPECIFICACIONES DE
TRASLAPOS EN BARRAS

DIAMETRO	#4	#5	#6	#7	#8
LT	70	90	100	120	140

4 # 4 Lc : 4m
Cantidad Long. de la barra
Diametro en pulgadas

ESPECIFICACIONES:
CONCRETO : 21 MPa Cimentación,
21 MPa Columnas y Vigas
ACERO LONGITUDINAL: 420 MPa
ACERO ESTRIBOS # 2: 240 MPa
BLOQUE DE CONCRETO: 7 MPa
MORTERO DE PEGA - PAÑETE: 14 MPa
OTRAS ESPECIFICACIONES:
CARGA VIVA: 2.00 KN/m² (Entrepiso),
0.50 KN/m² (Cubierta), 3.00 KN/m²(Escalera Interior),
5.00 KN/m² (Puente Peatonal)
ZONA DE RIESGO SISMICO: INTERMEDIO
GRADO DE DISPACION DE ENERGIA: DMO
METODO DE DISEÑO:
RESISTENCIA ULTIMA NSR-10
ESFUERZO ADMISIBLE SUELO:
143.2 KN/m² Pfd: 1.0m Construcciones 1 piso
243.5 KN/m² Pfd: 2.0m Construcciones 2 pisos
Pfd= Profundidad de desplazamiento.
PERFIL DE SUELO: TIPO D
RECUBRIMIENTOS:
Zapatas: 7.5 cm
Pedestales y Viga Cimiento: 7.5 cm
Columnas y vigas de losa: 4.0 cm

DISEÑO ESTRUCTURAL:



ING. EMEL MULET RODRIGUEZ
M. P. N° 13202-12630 BOL

AUXILIAR DE INGENIERIA
ING. ANYELO CAUSIL MARQUEZ
22202-286346 COR.

PLANOS

ESTRUCTURALES

CONTIENE:
PLANTA ESTRUCTURAL DE CUBIERTA
CORTE LONGITUDINALES DE CUBIERTA

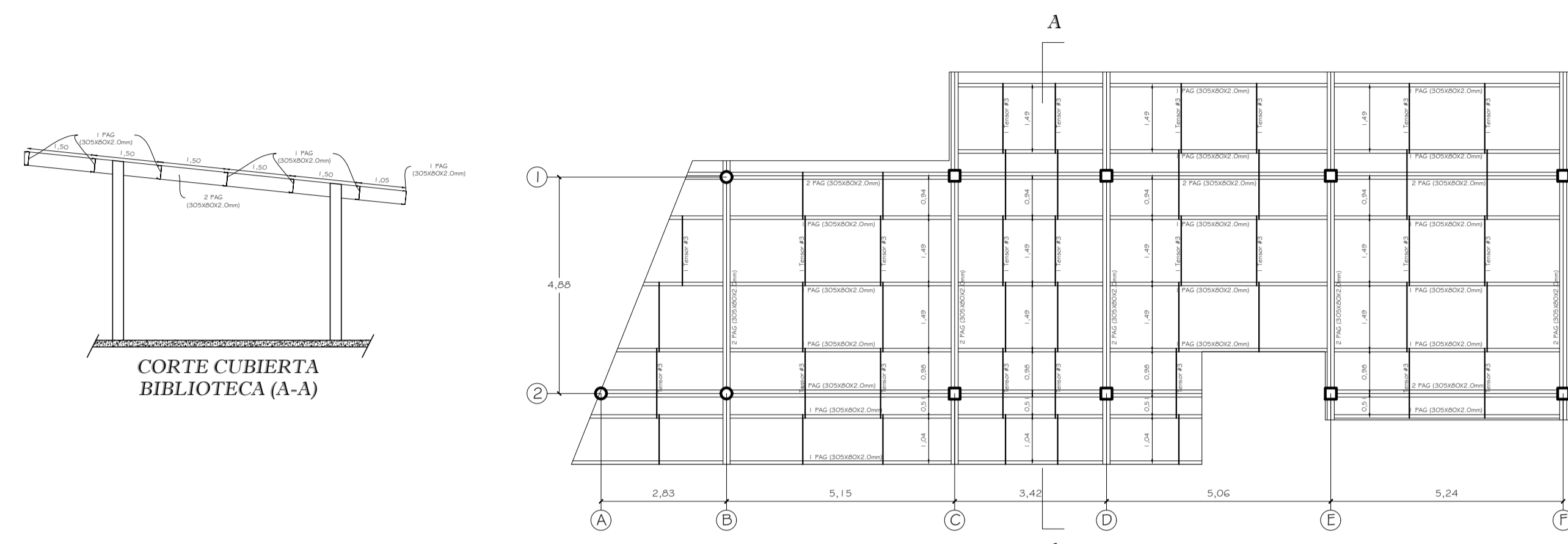
ESCALAS: INDICADAS FECHA: ENERO/2015

LOCALIZACION

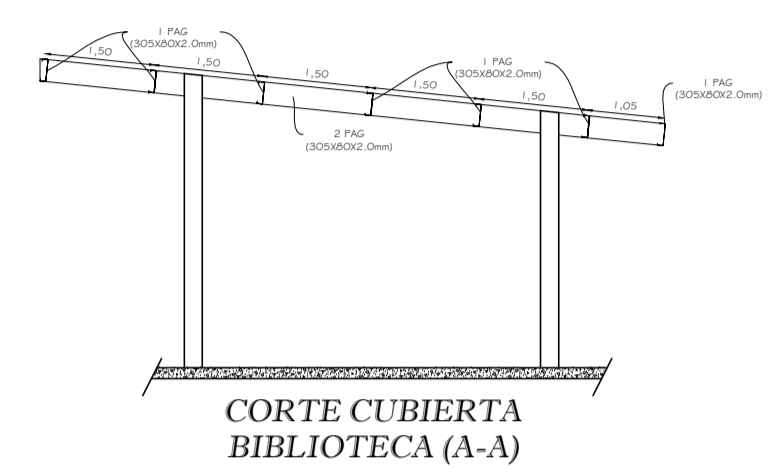


ARCHIVO: BIBLIOTECA.dwg DIGITALIZO: SERGIO A. TORRES Estructuras SAVATOR

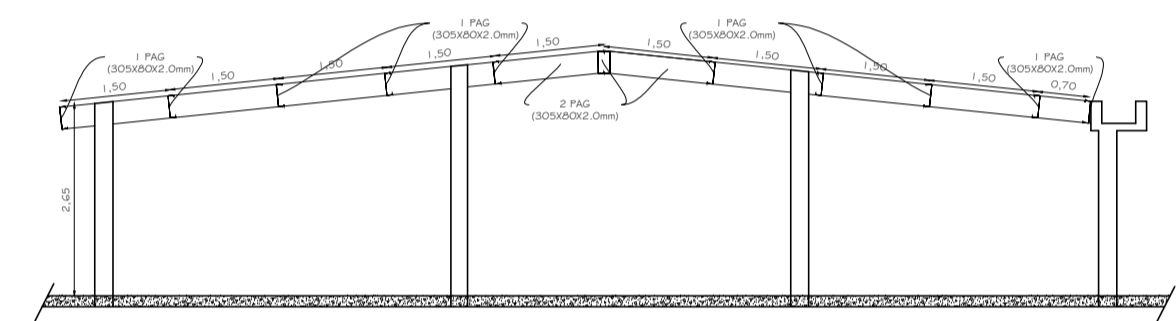
REVISION: PLANO N° 02 PLANCHA N° 02
DE 02



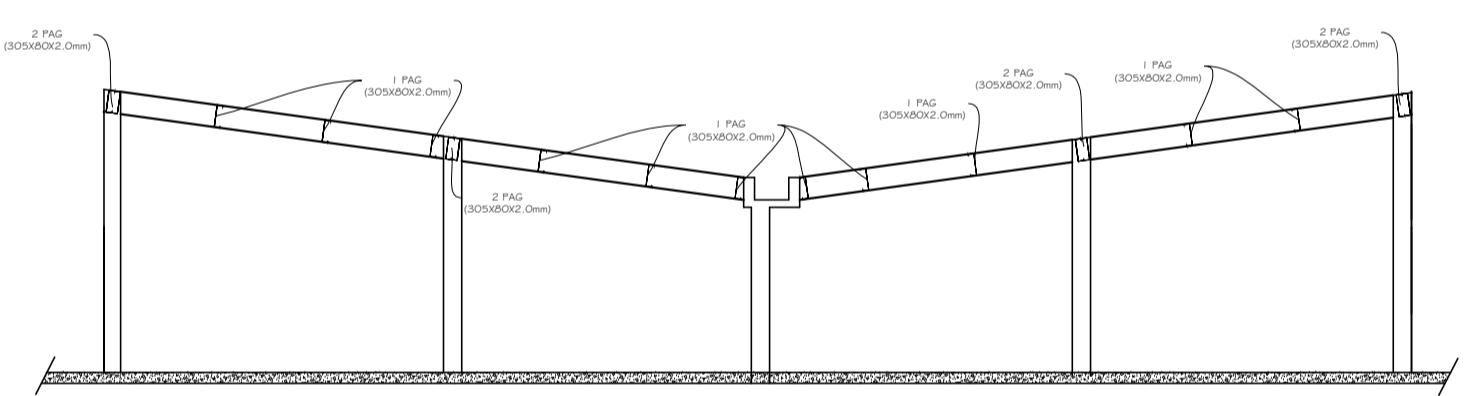
PLANTA ESTRUCTURAL DE CUBIERTA BIBLIOTECA
ESCALA 1: 50



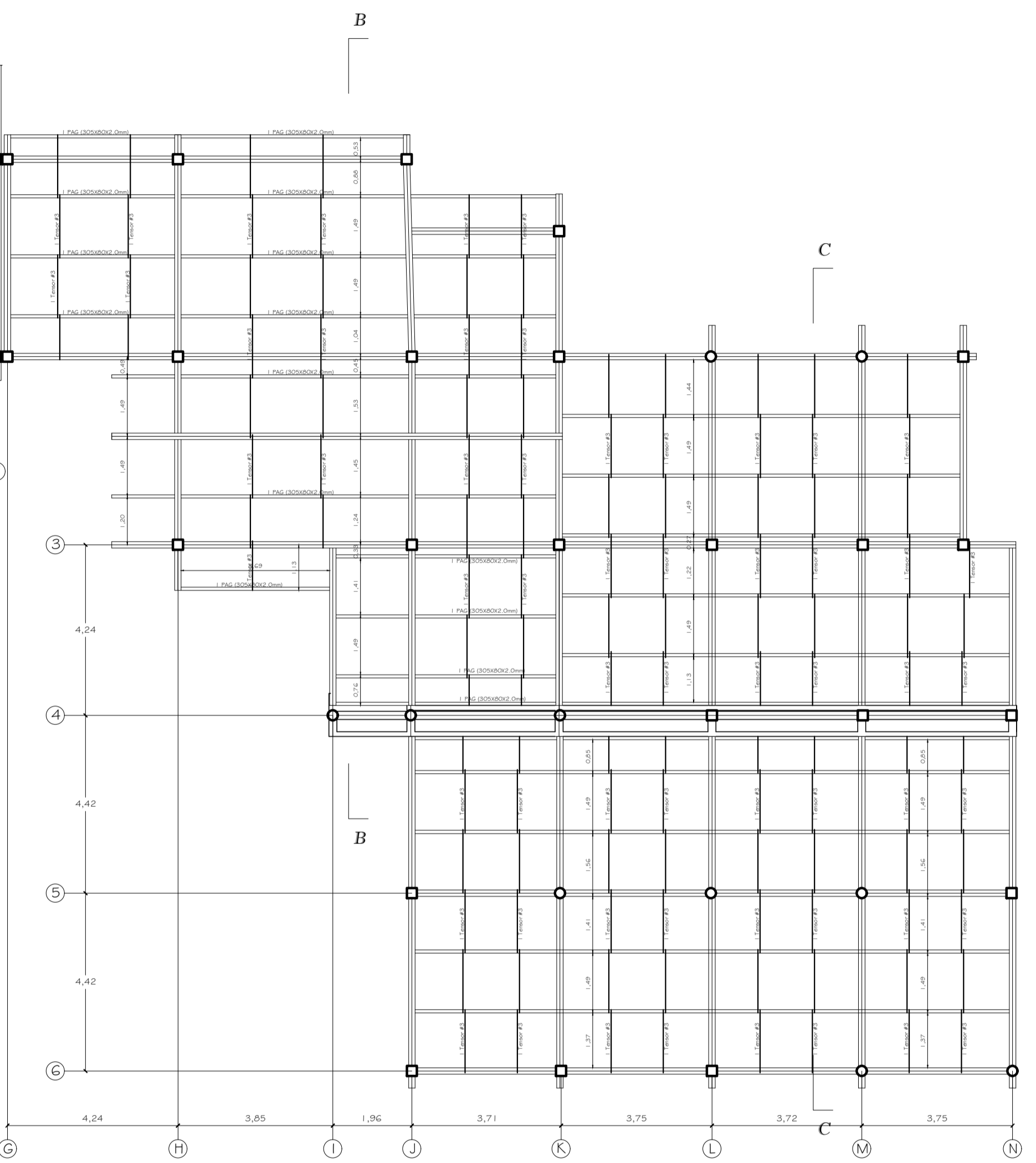
CORTE CUBIERTA
BIBLIOTECA (A-A)



CORTE CUBIERTA (B-B)



CORTE CUBIERTA (C-C)



PLANTA ESTRUCTURAL DE CUBIERTA COMEDOR
Y SERVICIOS GENERALES
ESCALA 1: 50