

GOBERNACION DE SUCRE

PROYECTO:
BIBLIOTECA COMEDOR
Y SERVICIOS GENERALES

CENTRO DE FORMACION
JUVENIL PARA EL SRPA.
(Construcción Nueva)

Calle 15 con Cra 17A B. El Oasis.
Sampúes- Sucre

ANTEPROYECTO:

ARQ. OLIMPO DEL CASTILLO MONTALVO
M. P. N° 25700-27817

INTERVENIOR:

ARQ. FABIO ROJAS CANO

ESPECIFICACIONES PARA GANCHOS ESTANDAR EN
CONCRETO DE 21 Mpa

MEDIDAS EN Cm	
DIAMETRO	LONG.
Ø3	21 22 23 24 25 26
Ø4	28 29 30 31 32 33
Ø5	35 36 37 38 39 40
Ø6	42 43 44 45 46 47

ESPECIFICACIONES DE
TRASLAPOS EN BARRAS

DIAMETRO	LONG. DE LA BARRA
Ø3	4m
Ø4	4m
Ø5	4m
Ø6	4m

ESPECIFICACIONES:
CONCRETO : 21 Mpa Cimentación,
21 Mpa Columnas y Vigas
ACERO LONGITUDINAL: 420 MPa
ACERO ESTRIBOS # 2: 240 MPa
BLOQUE DE CONCRETO: 7 MPa
MORTERO DE PEGA - PAÑETE: 14 MPa
OTRAS ESPECIFICACIONES:
CARGA VIVA: 2.00 KN/m² (Entrepiso),
0.50 KN/m² (Cubierta), 3.00 KN/m² (Escalera Interior),
5.00 KN/m² (Puente Peatonal)
ZONA DE RIESGO SISMICO: INTERMEDIO
GRADO DE DISPACION DE ENERGIA: DMO
MÉTODO DE DISEÑO:
RESISTENCIA ULTIMA NSR-10
ESFUERZO ADMISIBLE SUELO:
143.2 KN/m² Pfd: 1.0m Construcciones 1 piso
243.5 KN/m² Pfd: 2.0m Construcciones 2 pisos
Pfd= Profundidad de desplante.
PERFIL DE SUELO: TIPO D
RECUBRIMIENTOS:
Zapatas: 7.5 cm
Pedestales y Viga Cimiento: 7.5 cm
Columnas y vigas de losa: 4.0 cm

DISEÑO ESTRUCTURAL:



ING. EMEL MULET RODRIGUEZ
M. P. N° 13202-12630 BOL
AUXILIAR DE INGENIERIA
ING. ANAYELO CAUSIL MARQUEZ
22202-286346 CUR.

PLANOS

ESTRUCTURALES

CONTIENE:
PLANTA ESTRUCTURAL DE CIMENTACIÓN
CUADRO DE ZAPATAS
ALZADO DE COLUMNAS

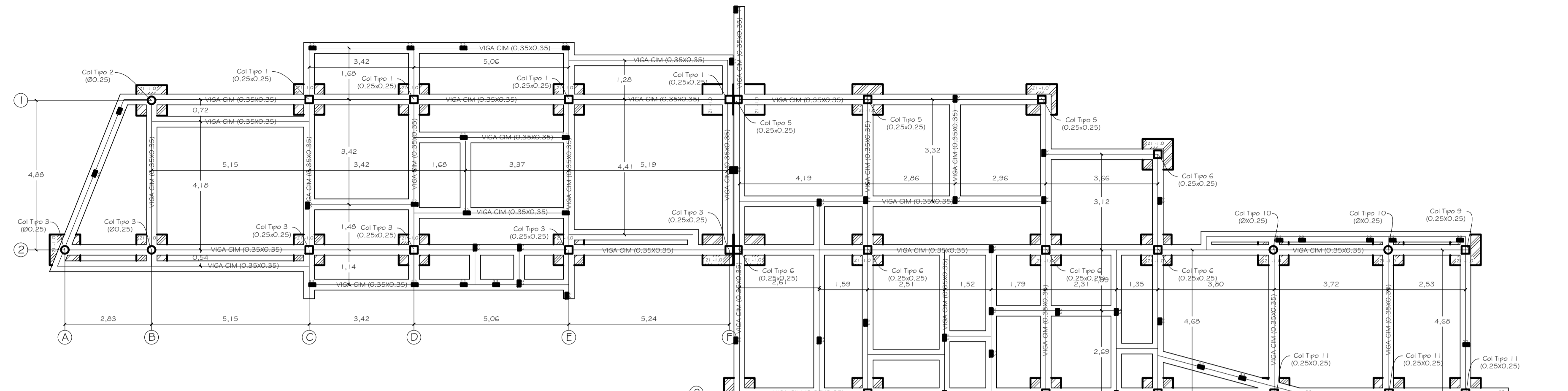
ESCALAS: INDICADAS FECHA: ENERO/2015

LOCALIZACION



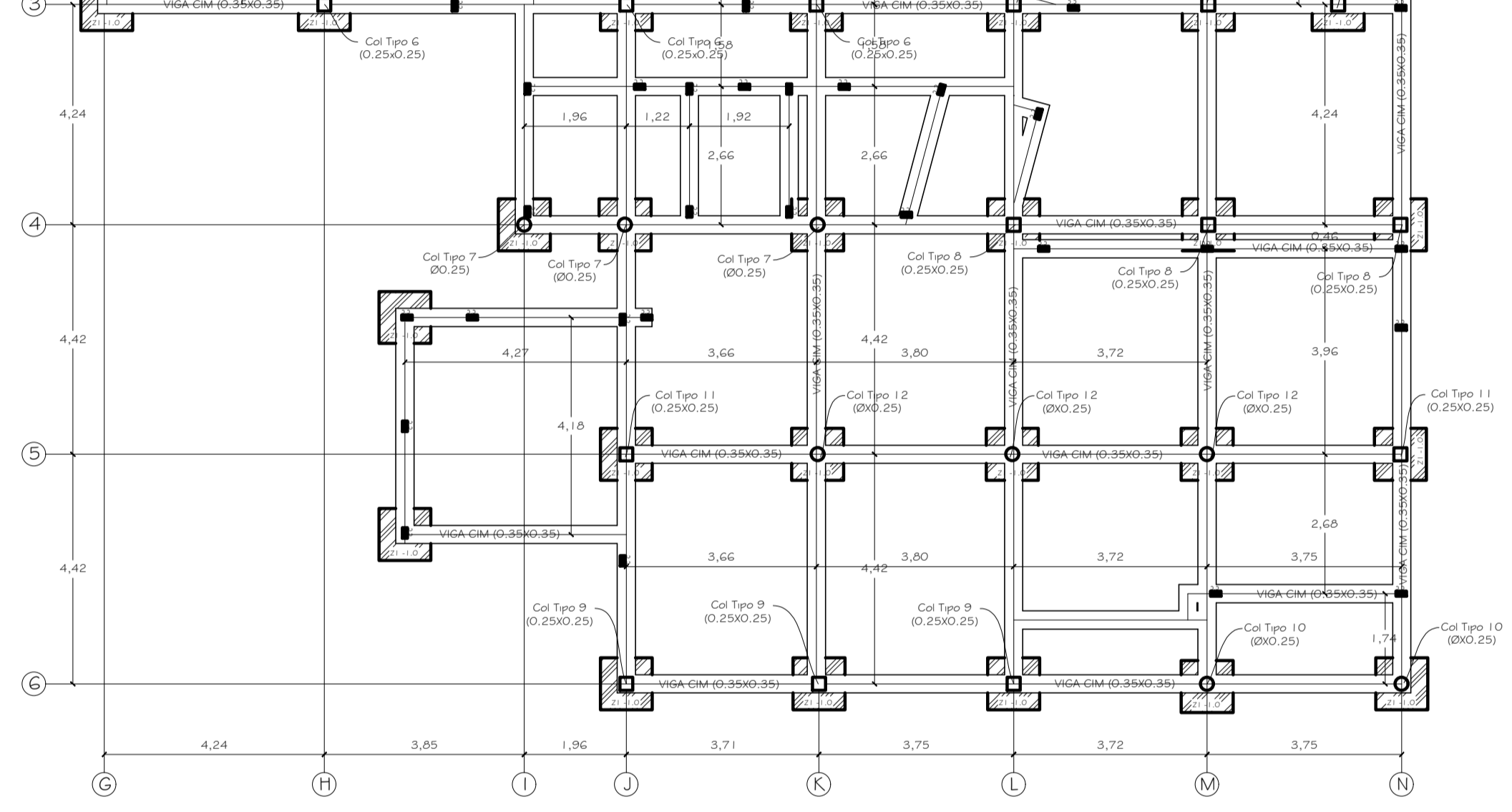
ARCHIVO: BIBLIOTECA.dwg DIGITALIZO: SERGIO A. TORRES Estructuras SAVATOR

REVISION: PLANO N° PLANCHAS N° DE 01 02



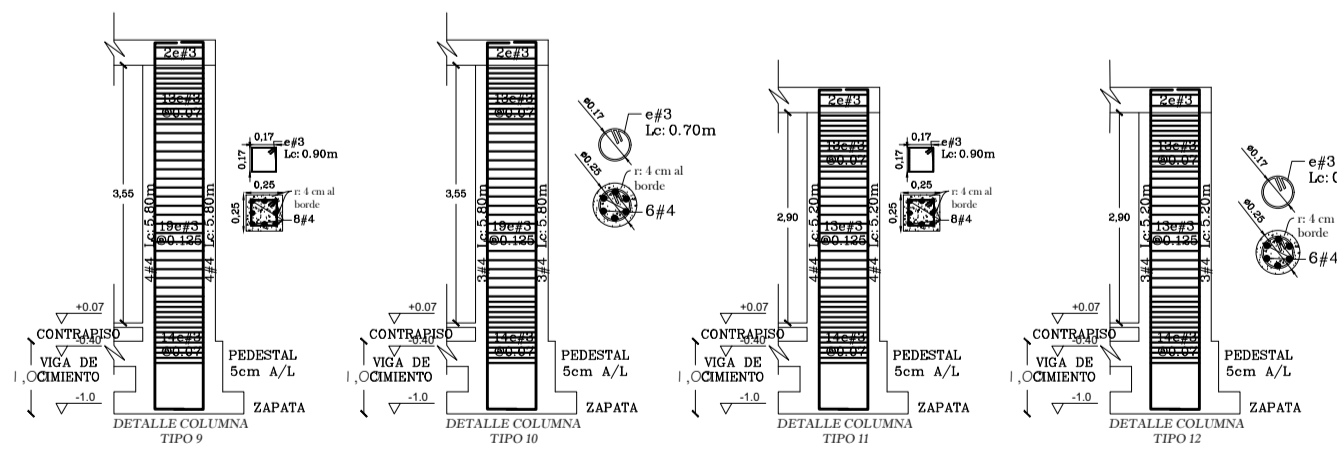
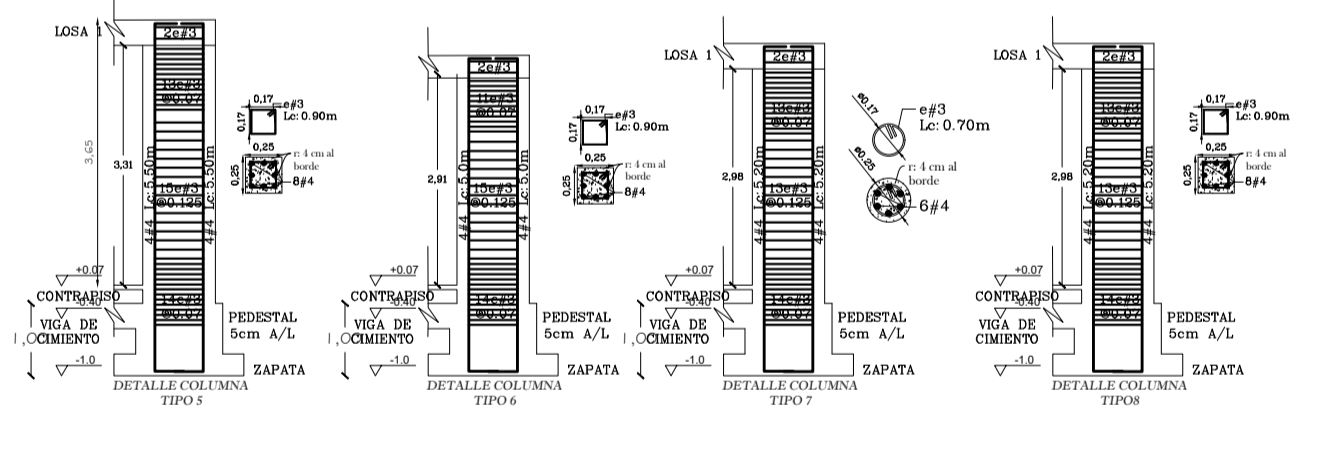
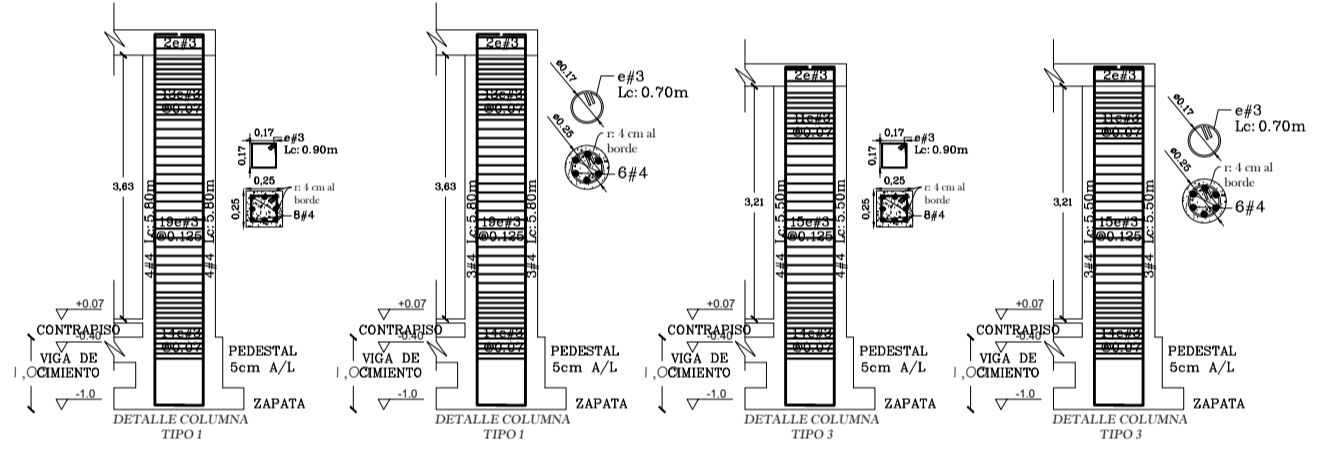
PLANTA ESTRUCTURAL DE CIMENTACION
BIBLIOTECA

ESCALA 1: 75



PLANTA ESTRUCTURAL DE CIMENTACION
COMEDOR Y SERVICIOS GENERALES

ESCALA 1: 75



ALZADO DE COLUMNAS

ESCALA 1: 75

CUADRO DE ZAPATAS

Tipo zap	DIMENSIONES B x L x R	Area paralela al lado B	Area paralela al lado L	Detalle de ac. paralelo B	Detalle de ac. paralelo L
Z1	1.00 x 1.00 x 0.30	1.4 x 0.30	1.4 x 0.30	Ø3	Ø3

