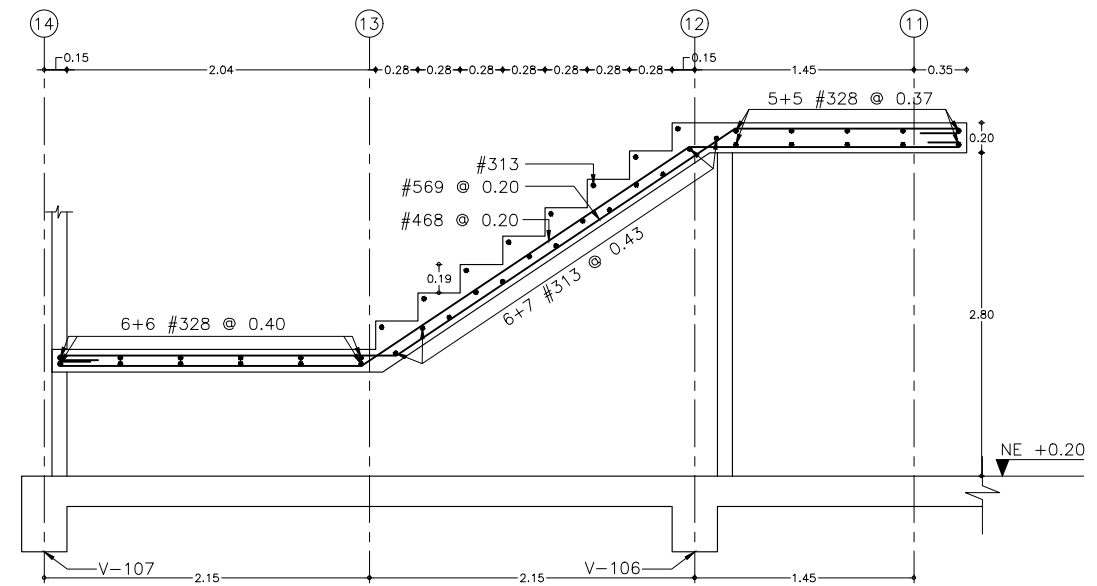
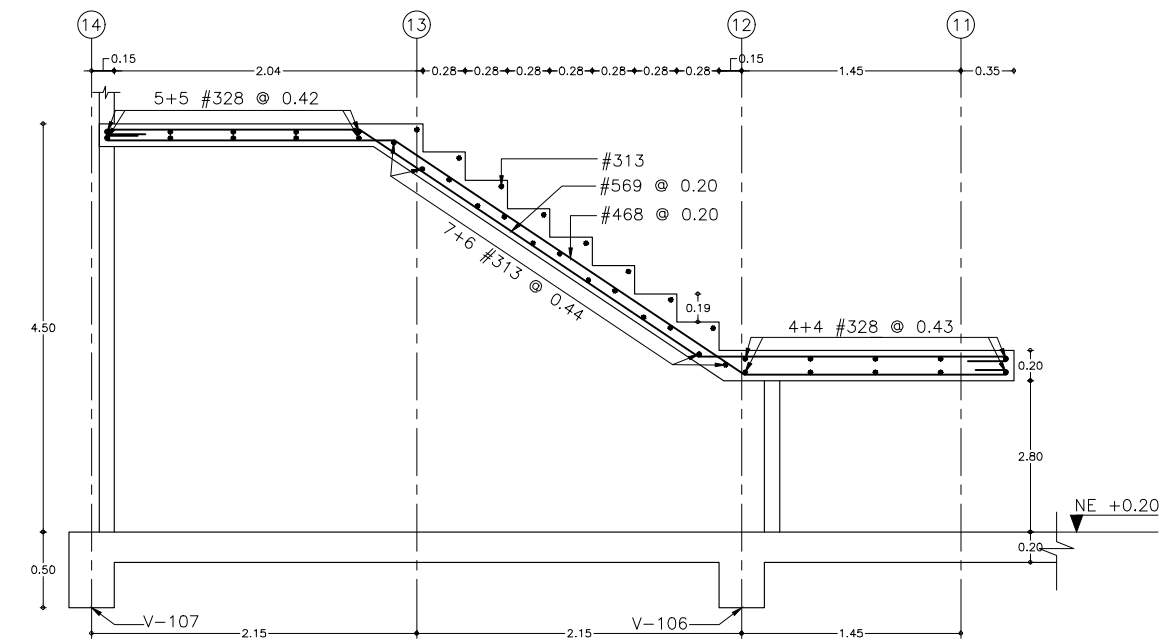


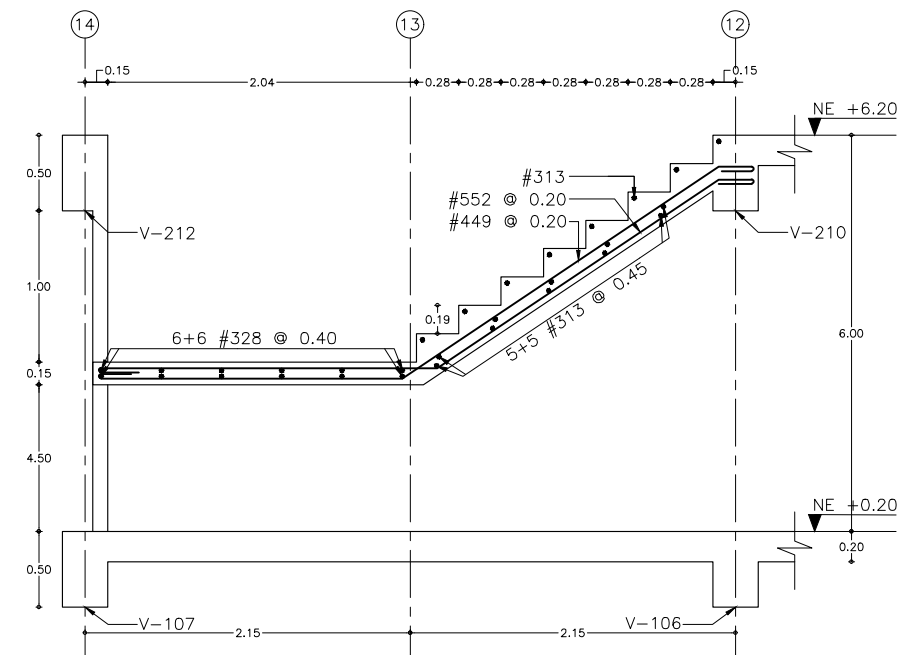
ESCALERA 1 - TRAMO 1  
Escala 1:50



ESCALERA 1 - TRAMO 2  
Escala 1:50



ESCALERA 1 - TRAMO 3  
Escala 1:50



ESCALERA 1 - TRAMO 4  
Escala 1:50



CONTRATANTE:  
CONTRATO No. 113 DE 2013  
CONSTRUCCIÓN DE LAS OBRAS FASE II DEL CENTRO DE ATENCIÓN ESPECIALIZADA - CAE DE LA CIUDAD DE QUIBDÓ, DEPARTAMENTO DEL CHOCHÓ  
BLOQUE 1 - ALOJAMIENTOS

CONTRATISTA:  
**UNIÓN TEMPORAL MENOR QUIBDÓ**

ESPECIALISTA ESTRUCTURAL CONTRATISTA:  
*Guipulaffes*  
Ing. GABRIEL DARIÓ CALLE CALLE  
M.P. No. 05202-60702 ANT  
ESPECIALISTA ESTRUCTURAL INTERVENTORIA:  
*[Signature]*  
Ing. JAVIER CARILLO ORTEGA  
M.P. No. 13102-77718 BEV

NOTAS:  
1. Dimensiones en metros o menos que se indique otra unidad.  
2. Cargas:  
Muerta = 0.44 Ton/m<sup>2</sup> (Entrepiso)  
Viva = 0.20 Ton/m<sup>2</sup> (Institucional - Cuartos Privados) = 0.50 Ton/m<sup>2</sup> (Institucional - Corredores y Esc.) = 0.05 Ton/m<sup>2</sup> (Cubierto)  
3. Parámetros sísmicos:  
- A<sub>g</sub> = 0.35, A<sub>v</sub> = 0.35  
- Perfil de Suelo = E, I = 1.00  
- R<sub>o</sub> = 7.00, R<sub>p</sub> = 0.90, R<sub>a</sub> = 0.80, R<sub>r</sub> = 1.00

4. Capacidad admisible 7.50 Ton/m<sup>2</sup> (Ver estudio de suelos).  
5. Materiales - Concreto Reforzado:  
- Concreto f<sub>c</sub> = 21 MPa para elementos estructurales  
- Acero de Refuerzo f<sub>y</sub> = 420 MPa para #2 3/8"  
- Metaldeck f<sub>y</sub> = 275 MPa  
- Malla electrosoldada f<sub>y</sub> = 485 MPa  
6. Materiales - Estructura Metálica:  
- Acero Estructural A-36 para platinas y ángulos  
- Acero Estructural A-1011 Grado 50 para PHR  
- Pernos A-325  
- Soldadura E70XX

7. Protección Perfiles Metálicos:  
- Limpieza manual o mecánica tipo SSPC SP3  
- Anticorrosivo epóxico e = 3.00 mils  
- Esmalte epóxico e = 3.00 mils  
8. El primer dígito del código de barra corresponde al diámetro en octavos de pulgada, los restantes a la longitud de corte en decímetros.  
9. Para instalación de Metaldeck y perfiles de lámina delgada (PHR o similar), seguir recomendaciones del fabricante.

CONTIENE:  
BLOQUE 1  
ALOJAMIENTO MASCULINO  
GEOMETRÍA Y REFUERZO  
ESCALERA 1

ESCALA: Indicadas  
DIBUJO: JMA  
PLANO No.  
ARCHIVO: 004-2014 B1-R4.dwg  
FECHA: 07-11-2017  
22 DE 23

REV.: 4