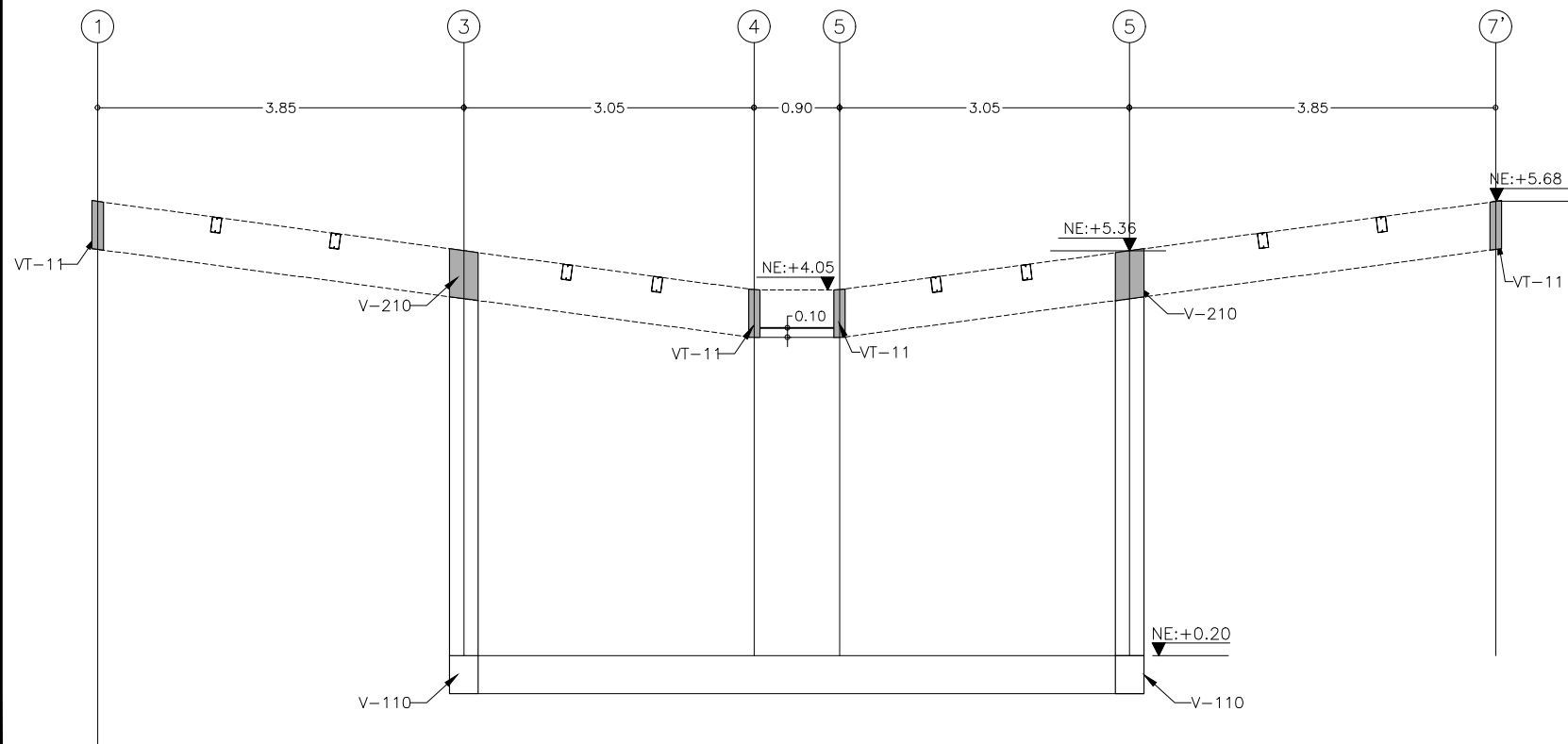
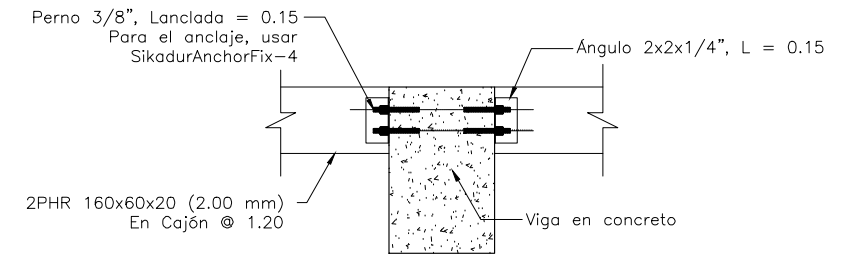
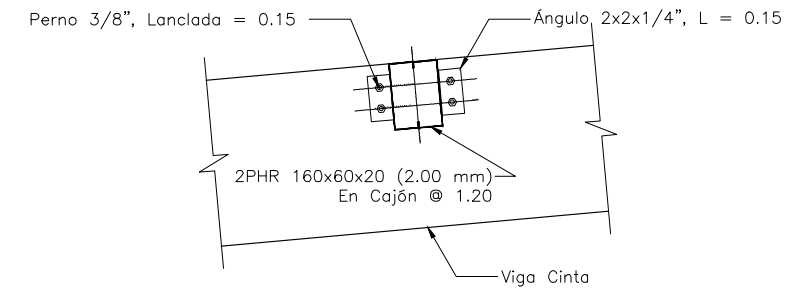


CORTE CUBIERTA A-A
Escala 1:75



CORTE B-B
Escala 1:75



DETALLE ANCLAJE DE CORREAS
Escala 1:25

	PROYECTO: CONTRATO No. 113 DE 2013 CONSTRUCCIÓN DE LAS OBRAS FASE II DEL CENTRO DE ATENCIÓN ESPECIALIZADA - CAE DE LA CIUDAD DE QUIBDÓ, DEPARTAMENTO DEL CHOCÓ BLOQUE 6 - ADMINISTRACIÓN	CONTRATISTA: UNIÓN TEMPORAL MENOR QUIBDÓ	ESPECIALISTA ESTRUCTURAL CONTRATISTA: Ing. GABRIEL DARIO CALLE CALLE M.P. No. 05202-60702 ANT ESPECIALISTA ESTRUCTURAL INTERVENTORIA: Ing. JAVIER CARLOS CARRILLO ORTEGA M.P. No. 13302-77718 BIV	NOTAS: 1. Dimensiones en metros a menos que se indique otra unidad. 2. Cargas: Muerta = 0.09 Ton/m ² (Cubierta Tejo) = 0.25 Ton/m ² (Cubierta Placa - Oficinas) = 0.30 Ton/m ² (Cubierta Placa - Cafetería) Viva = 0.05 Ton/m ² (Cubierta Tejo) = 0.40 Ton/m ² (Empozamiento Agua) 3. Parámetros sísmicos: - A _g = 0.35, A _v = 0.35 - Perfil de Suelo = E, I = 1.00 - R _o = 7.00, R _p = 1.00, R _q = 1.00, R _r = 1.00 4. Capacidad admisible 7.50 Ton/m ² (Ver estudio de suelos). 5. Materiales - Concreto Reforzado: - Concreto f _c = 21 MPa para elementos estructurales - Acero de Refuerzo f _y = 420 MPa para #2,3/8" - Metaldeck f _y = 275 MPa - Malla electrosoldada f _y = 485 MPa 6. Materiales - Estructura Metálica - Acero Estructural A-36 para platinas y ángulos - Acero Estructural A-1011 Grado 50 para PHR - Pernos A-325 - Soldadura E70XX 7. Protección Perfiles Metálicos: - Limpieza manual o mecánica tipo SSPC SP3 - Anticorrosivo epóxico e = 3.00 mils - Esmalte epóxico e = 3.00 mils 8. El primer dígito del código de barra corresponde al diámetro en octavos de pulgada, los restantes a la longitud de corte en decímetros. 9. Para instalación de Metaldeck y perfiles de lámina delgada (PHR o similar), seguir recomendaciones del fabricante.	CONTIENE: BLOQUE 6 ADMINISTRATIVO Y CAFETERÍA CORTE A-A CORTE B-B DETALLE ANCLAJES DE CORREAS	ESCALA: Indicadas	ARCHIVO: 004-2014 B6-R3.dwg	REV.: 3
						DIBUJO: JRV	FECHA: 07-11-2017	PLANO No. 20 DE 21