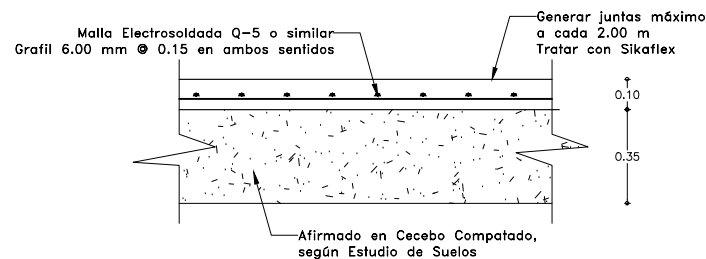
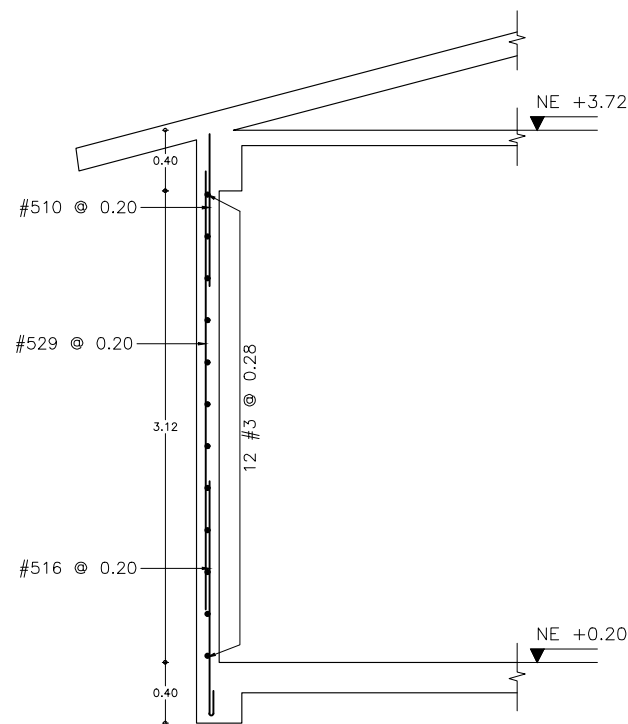


PLACA CANAL DE CUBIERTA
Escala 1:25



DETALLE PLACA DE CONTRAPISO
Escala 1:50



GEOMETRÍA Y REFUERZO MUROS EN CONCRETO
Escala 1:50



CONTRATANTE:
PROYECTO:
CONTRATO No. 113 DE 2013
CONSTRUCCIÓN DE LAS OBRAS FASE II DEL CENTRO DE ATENCIÓN ESPECIALIZADA - CAE DE LA CIUDAD DE QUIBDÓ, DEPARTAMENTO DEL CHOCÓ
BLOQUE 3 - TALLERES MASCULINO Y FEMENINO

CONTRATISTA:
UNIÓN TEMPORAL MENOR QUIBDÓ

ESPECIALISTA ESTRUCTURAL CONTRATISTA:
Gonzalo Torres
Ing. GABRIEL DARIO CALLE CALLE
M.P. No. 05202-60702 ANT
ESPECIALISTA ESTRUCTURAL INTERVENTORIA:
Juan Carlos Carrillo Ortega
Ing. JUAN CARLOS CARRILLO ORTEGA
M.P. No. 13102-77718 BEV

NOTAS:
1. Dimensiones en metros a menos que se indique otra unidad.
2. Cargas:
Muerta = 0.25 Ton/m² (Placa Cubierta)
Viva = 0.05 Ton/m² (Cubierta)
3. Parámetros sísmicos:
- Ap = 0.35, Av = 0.35
- Perfil de Suelo = E, I = 1.00
- R_o = 7.00, ρ_p = 0.80, ρ_a = 1.00, ρ_r = 1.00

4. Capacidad admisible 7.50 Ton/m² (Ver estudio de suelos).
5. Materiales - Concreto Reforzado:
- Concreto f_c = 21 MPa para elementos estructurales
- Acero de Refuerzo f_y = 420 MPa para #2 3/8"
- Metaldeck f_y = 275 MPa
- Malla electrosoldada f_y = 485 MPa
6. Materiales - Estructura Metálica
- Acero Estructural A-36 para platinas y ángulos
- Acero Estructural A-1011 Grado 50 para PHR
- Pernos A-325
- Soldadura E70XX

7. Protección Perfiles Metálicos:
- Limpieza manual o mecánica tipo SSPC SP3
- Anticorrosivo epóxico e = 3.00 mils
- Esmalte epóxico e = 3.00 mils
8. El primer dígito del código de barra corresponde al diámetro en octavos de pulgada, los restantes a la longitud de corte en decímetros.
9. Para instalación de Metaldeck y perfiles de lámina delgada (PHR o similar), seguir recomendaciones del fabricante.

CONTIENE:
BLOQUE 3A Y 3B
CIP - FEMENINO Y MASCULINO
GEOMETRÍA Y REFUERZO MURO EN CONCRETO
DETALLE DE PLACA ENTREPISO
PLACA CONTRAPISO

ESCALA: Indicadas
DIBUJO: JRV
PLANO No. 12 DE 12
ARCHIVO: 004-2014 B3-R3.dwg
FECHA: 07-11-2017

REV.: 3