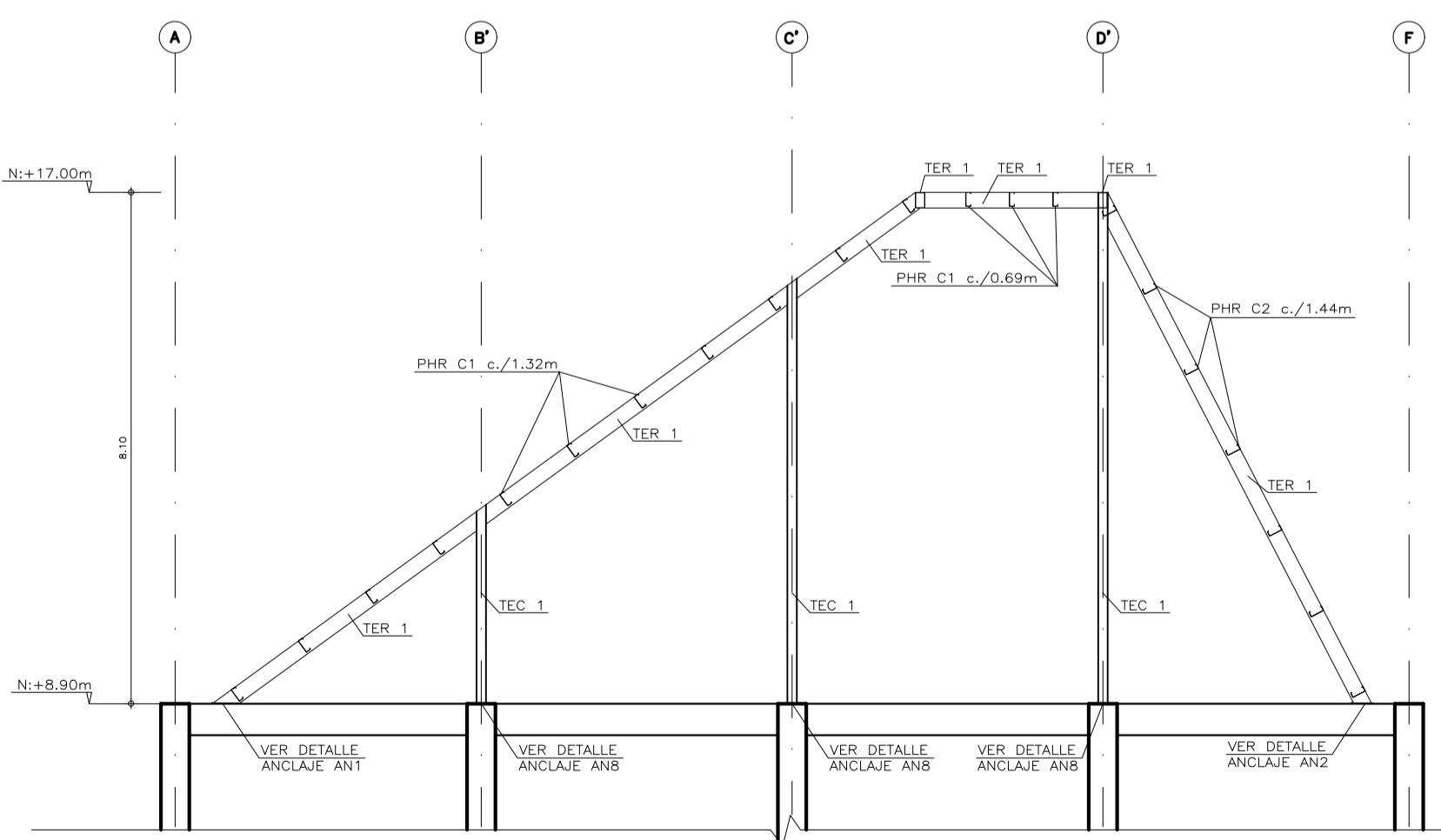
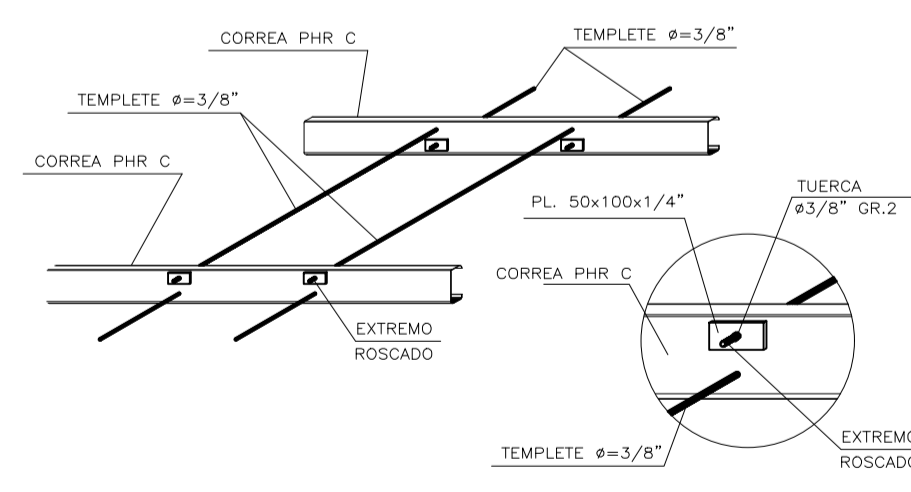


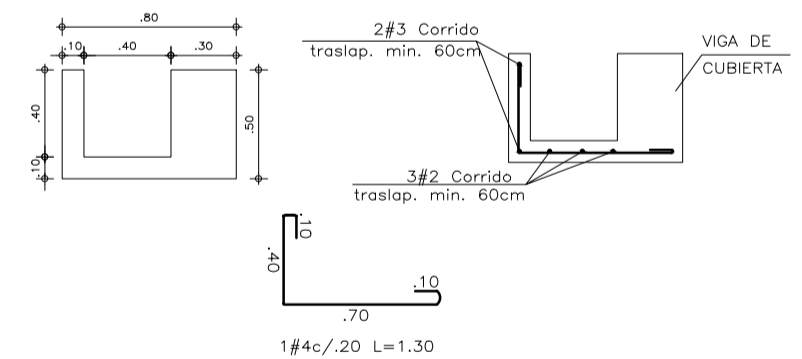
PLANTA CUBIERTA [N:+8.90m]
ESC. 1:75



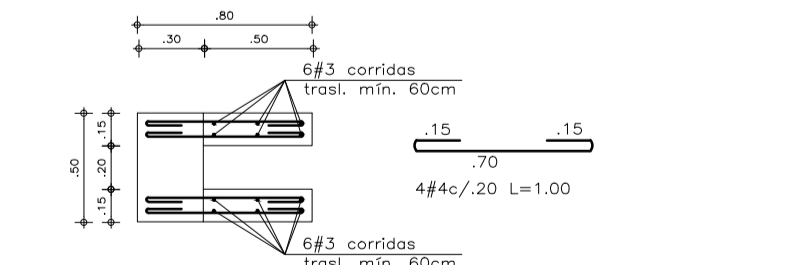
CORTE C1-C1
ESC. 1:75



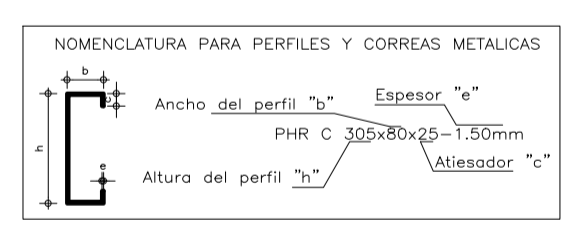
DETALLE TEMPLETES
ESC. 1:25



DETALLE DE VIGA CANAL
ESC. 1:25



DETALLE ALERO AL2
ESC. 1:25



NOMENCLATURA PARA PERFILES Y CORREAS METÁLICAS

TEC1 (TUBERIA ESTRUCTURAL CUADRADA): 150x150-6.00mm
TER1 (TUBERIA ESTRUCTURAL RECTANGULAR): 150x250-5.00mm
TER2 (TUBERIA ESTRUCTURAL RECTANGULAR): 200x400-9.00mm
PHR C1 [220x80x20-3.00mm
PHR C2 [220x80x20-2.50mm
PHR C3 [220x80x20-2.00mm
PHR C4 [254x67x18-3.00mm
T1 = TEMPLETE ø3/8"

PROYECTO
CENTRO DE ATENCIÓN ESPECIALIZADA - CAE EL REDENTOR - BLOQUE C

PROMOTOR
I.C.B.F. - FONDECUN

SITUACIÓN: BOGOTÁ D.C. - COLOMBIA
DISEÑO: ING. ABBY ORTEGA

PLANO: PLANO DE CUBIERTA [N: +8.90m]

ESCALAS: 1:75

ULTIMA VERSION: 05/09/14

arquidiseños
arquiconsorcio@gmail.com

FONDECUN
Fondo de Desarrollo de Proyectos de Construcción

PARAMETROS SISMICOS	NORMATIVIDAD	ESPECIFICACIONES	CARGAS	NOTAS
ESTRUCTURA CON CAPACIDAD DE DISIPACION MODERADA DE ENERGIA. NSR-10 -TIPO DE SUELO = F -GRUPO DE USO = III -ZONA DE AMENAZA SISMICA INTERMEDIA -MICROZONIFICACION: ALUVIAL 100 -GRADO DE DESEMPEÑO DE ELEMENTOS NO ESTRUCTURALES: SUPERIOR	El diseño de todas las estructuras se realizó basado en la Norma Colombiana de Diseño y Construcción Sismo Resistente Ley 400 de 1997 (Modificada Ley 1229 de 2008) y Decreto 925 de Marzo de 2010, en el Decreto 523 de 2010 (Microzonificación Sísmica de Bogotá) y en el Reglamento para Concreto Estructural ACI 318S-08. Decreto 092 del 17 de Enero de 2011. Decreto 0340 del 10 de Febrero de 2012.	CONCRETO: -f _c = 3000 p.s.i. Cimentación, Placas vigas entripiso y cub. -f _c = 3000 p.s.i. Columnas -f _y = 60000 p.s.i. Todos los diámetros	-Carga viva = 500kg/m ² para Comedor -Carga viva = 500kg/m ² para Terrazas -Carga viva = 500kg/m ² para Escaleras	ANTES DE FUNDIR: -Verificar medidas, niveles con los planos arquitectónicos. -No se permite ningún cambio de diseños a menos que se autorice por el calculista.

Diseños & Estructuras
INGENIEROS CIVILES PBX 6007070 - CEL. 310 882 09 80
dye.ingenieros@disenosyestructuras.com
BOGOTÁ, D.C.