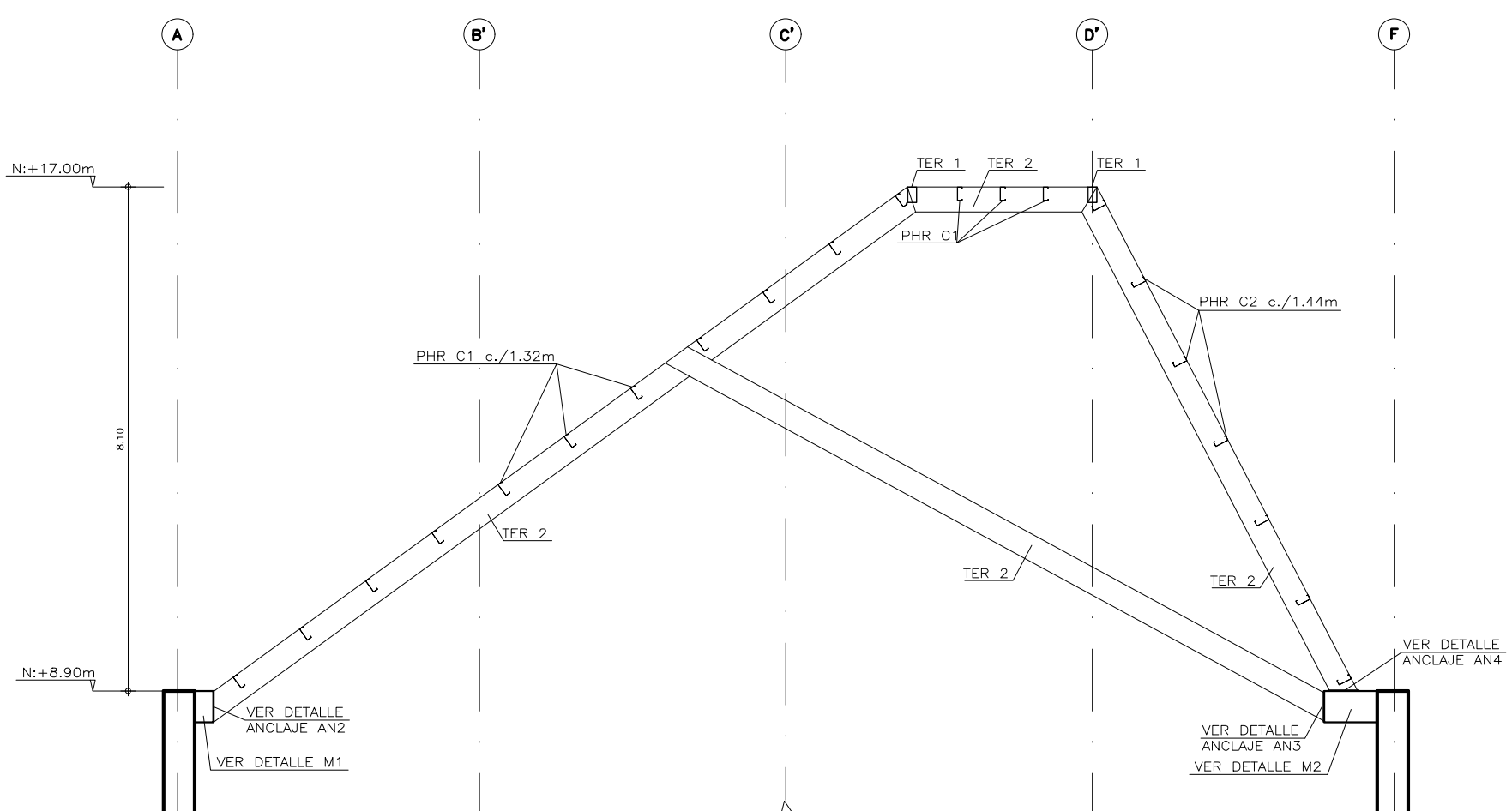
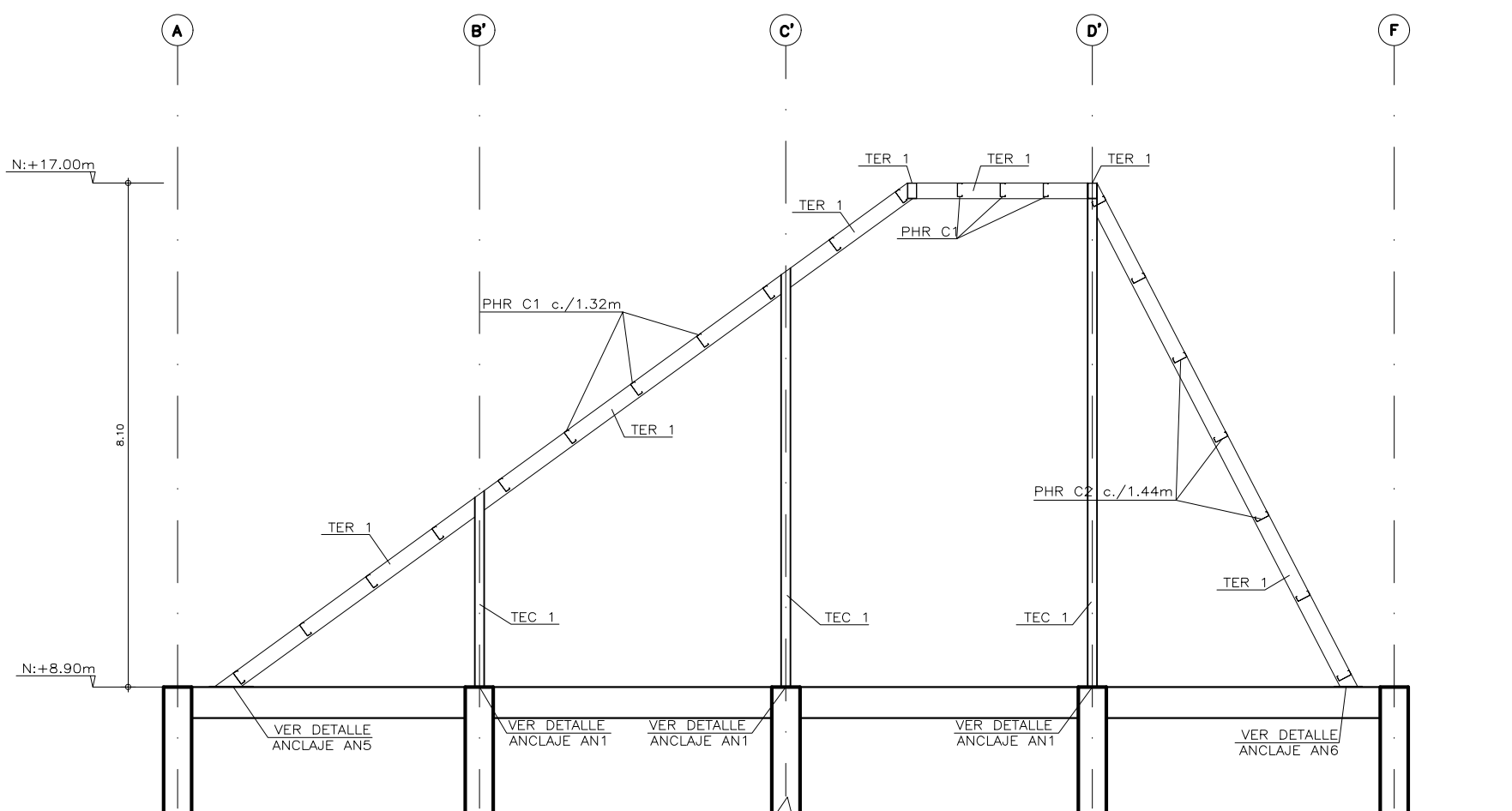


PLANTA SEGUNDO PISO [N:+8.90m]
ESC. 1:75



CORTE B2-B2
ESC. 1:75



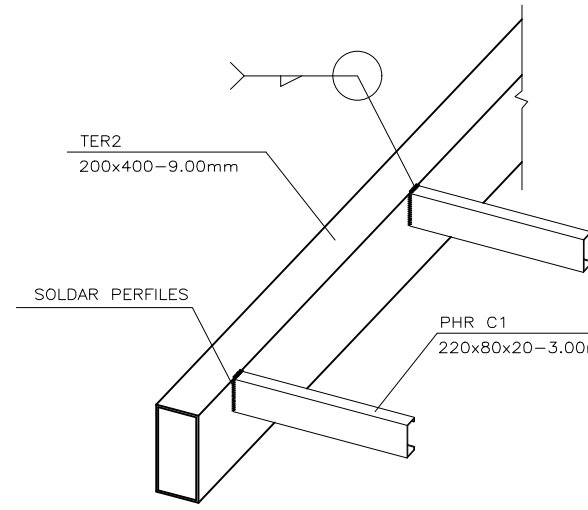
CORTE B3-B3
ESC. 1:75

NOTAS PARA LA ESTRUCTURA METÁLICA

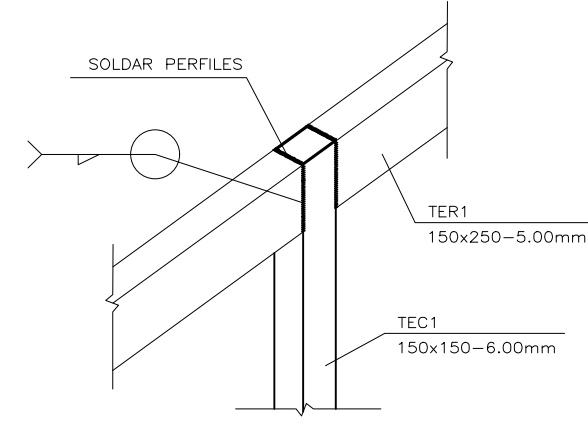
- Antes de construir los elementos que constituyen la estructura metálica, se deben verificar todas las medidas en obra.
- Todos lo medidas están en milímetros.
- Código de diseño: NSR-10, AISC-360/2005.
- Carga viva de diseño 50 kg/m² para cubierta liviana.

MATERIALES

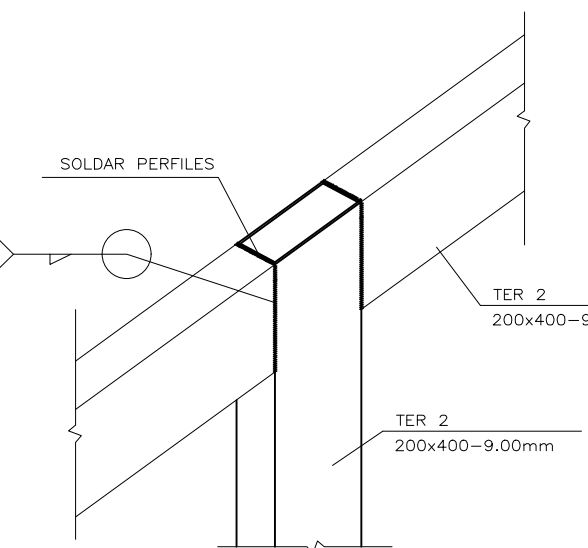
- Acero estructural A36 o el indicado en pernos de anclaje (Espárragos Roscados Grado B7: Epóxico C-6)
- Acero estructural A36 en platinas.
- Acero estructural A500 en tubería estructural y perfiles metálicos en HSLAS GRADO 50 tipo PHR C para correas.
- Soldadura E7018.
- Pintura: Anticorrosiva alquídica - 2 MILS.
- Acabado en esmalte de color según la interventoría.
- Tornillos y tuercas Grado 5.



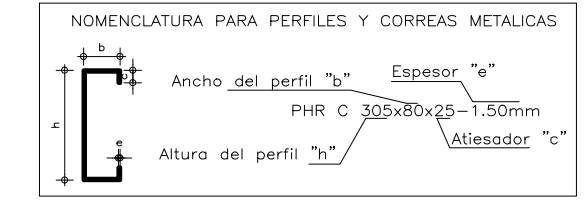
DETALLE DE CONEXIÓN EN CUBIERTA
TER 2 - PHR C1
ESC. 1:25



DETALLE DE CONEXIÓN EN CUBIERTA
TEC 1 - TER 1
ESC. 1:25

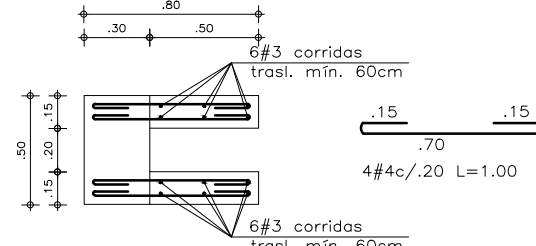


DETALLE DE CONEXIÓN EN CUBIERTA
TER 2 - TER 2

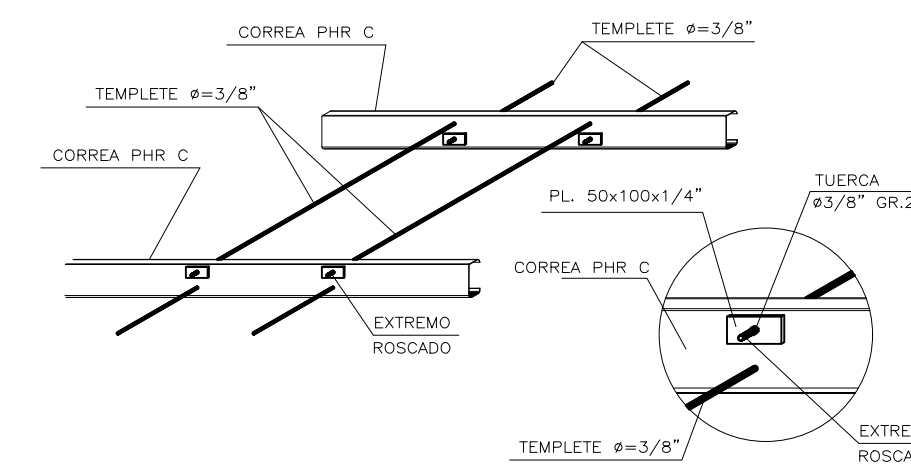


NOMENCLATURA PARA PERFILES Y CORREAS METÁLICAS

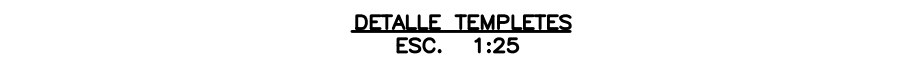
TEC1 (TUBERÍA ESTRUCTURAL CUADRADA): 150x150-6.00mm
 TER1 (TUBERÍA ESTRUCTURAL RECTANGULAR): 150x250-5.00mm
 TER2 (TUBERÍA ESTRUCTURAL RECTANGULAR): 200x400-9.00mm
 PHR C1: 220x80x20-2.50mm
 PHR C2: 220x80x20-3.00mm
 PHR C3: 220x80x20-2.00mm
 PHR C4: 254x67x18-3.00mm
 T1 = TEMPLETE #3/8"



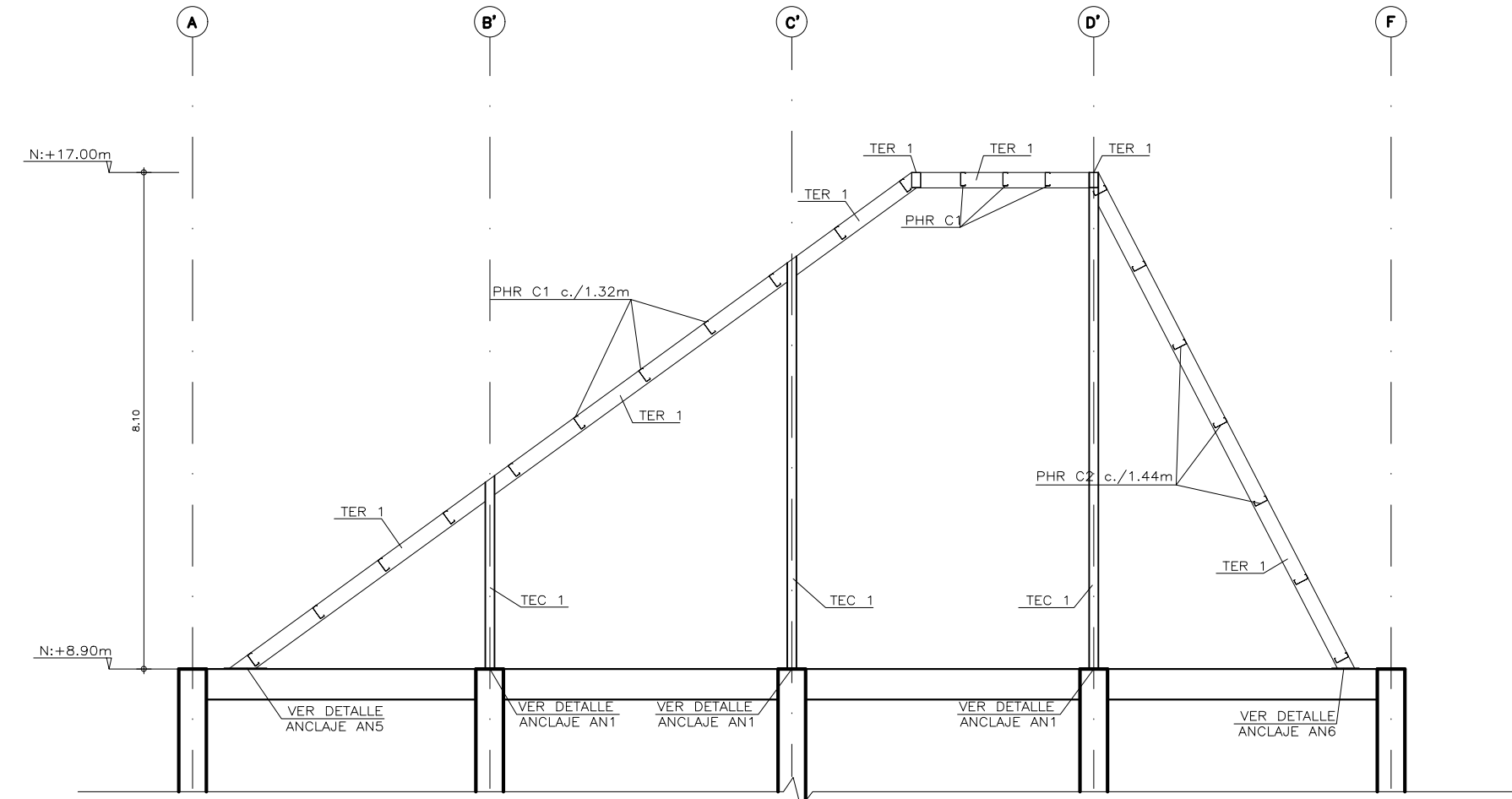
DETALLE ALERO AL1
ESC. 1:25



DETALLE DE VIGA CANAL
ESC. 1:25



DETALLE TEMPLATES
ESC. 1:25



CORTE B1-B1
ESC. 1:75

Diseños & Estructuras
INGENIEROS CIVILES PBX 6007070 - CEL. 310 882 09 85
dye.ingenieros@disenosestructuras.com
www.disenosestructuras.com BOGOTÁ, D.C.

PARAMETROS SÍSMICOS
ESTRUCTURA CON CAPACIDAD DE DISIPACION MODERADA DE ENERGIA: NSR-10
TIPO DE SUELO = F
GRUPO DE USO = III
GRUPO DE AMENAZA SISMICA INTERMEDIA
MICROZONIFICACION: ALIVIAL 100
GRADO DE DESEMPEÑO DE ELEMENTOS NO ESTRUCTURALES: SUPERIOR

NORMATIVIDAD
El diseño de todas las estructuras se realizó basado en la Norma Colombiana de Diseño y Construcción Sismo Resistente Ley 400 de 1997 (Modificada Ley 1229 de 2008 y Decreto 925 de Marzo de 2010, en el Decreto 523 de 2010 (Microzonificación Sísmica de Bogotá) y en el Reglamento para Concreto Estructural ACI 318S-08.
Decreto 092 del 17 de Enero de 2011.
Decreto 0340 del 10 de Febrero de 2012.

ESPECIFICACIONES
CONCRETO:
-fc= 3000 p.s.i: Cimentación, Placas y vigas entrepiso y cub.
-fc= 3000 p.s.i: Columnas
HERRO:
-fy = 60000 p.s.i. Todos los diámetros

CARGAS
-Carga viva= 50kg/m² para Cub. Liviana.

NOTAS
ANTES DE FUNDIR:
-Verificar medidas, niveles y con los planos arquitectónicos.
-No se permite ningún cambio de disposiciones a menos que se autorice por el calculista.

PROYECTO
CENTRO DE ATENCIÓN ESPECIALIZADA - CAE EL REDENTOR - BLOQUE B1

PROMOTOR
I.C.B.F. - FONDECUN

SITUACIÓN: BOGOTÁ D.C. - COLOMBIA
DISEÑO: ING. ABBY ORTEGA

PLANO: PLANTA DE CUBIERTA [N: + 8.90m]

RESPONSABLE: ING. JAIR USECHE MACIAS
MATRÍCULA #: 25202 - 56174 CND

NOTAS:
ESTOS PLANOS HACEN PARTE DE LA ETAPA DE LICITACION. PUEDEN TENER MODIFICACIONES Y AJUSTES EN LA CONSTRUCCION. TODOS LOS PUNTOS ESTAN REFERENCIADOS AL MONDOPIN Y GPS. PARA ENTENDER MEJOR EL ORIENTE OCCIDENTE. TODOS LOS ELEMENTOS EXTERIORES DEBERAN SER VERIFICADOS A VERIFICACION EN OBRA DE ACUERDO A LAS CONDICIONES DEL TERRENO.
LAS ESPECIFICACIONES DADAS EN ESTE PLANO SE CONSIDERAN COMO BASE PARA EL DISEÑO DEFINITIVO. EL CONTRATISTA DEBE VERIFICAR Y COMPROBAR EN OBRA EL CUMPLIMIENTO DE LAS ESPECIFICACIONES Y DIMENSIONES SI A LO REQUIERE. PREVIAMENTE COORDINAR CON LA INTERVENTORIA Y CON EL ARQUITECTO.
EL CONTRATISTA DEBE HACER UNA MUESTRA DE TODOS LOS ACABADOS PARA SER SOMETIDOS A APROBACION POR PARTE DE LA INTERVENTORIA Y EL ARQUITECTO.
EL CONTRATISTA DEBE COORDINAR Y VERIFICAR DIMENSIONES EN OBRA. CUALQUIER MODIFICACION DEBE CONSULTAR POR EL ARQUITECTO.
ANTES DE LA FABRICACION DE CUALQUIER ELEMENTO LOS PLANOS DE TALLER DEBEN SER APROBADOS POR LA INTERVENTORIA POR EL ARQUITECTO.
N.T.: NIVEL TOPOGRAFICO
L.C.S.: LINEA CENSADA DE SERVICIOS
L.C.M.: LINEA DE CAMBIO DE MATERIAL

ARQUIDISEÑOS
arquiconsejo@gmail.com

FONDECUN
Fondo de Desarrollo de Proyectos de Construcción

BIENESTAR FAMILIAR

PLANO: E102-B1

ESCALAS: 1:75

ÚLTIMA VERSIÓN: 05/09/14