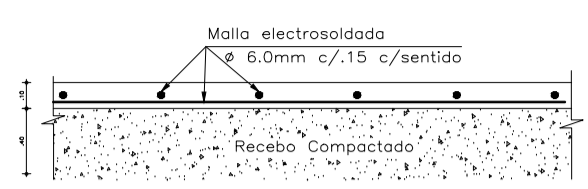


INDICA TIPO DE ZAPATA  
NOTA: LOS TUBOS 300x300x7,00mm Y  $\phi 12''$   $e=10,31$ mm DEBERÁN RELLENARSE EN TODA SU ALTURA CON CONCRETO  $f'c=21$ MPa.

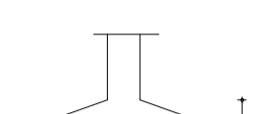
PLANTA CIMENTACIÓN  
ESC. 1:150



PLACA DE CONTRAPISO  
ESC. 1:25



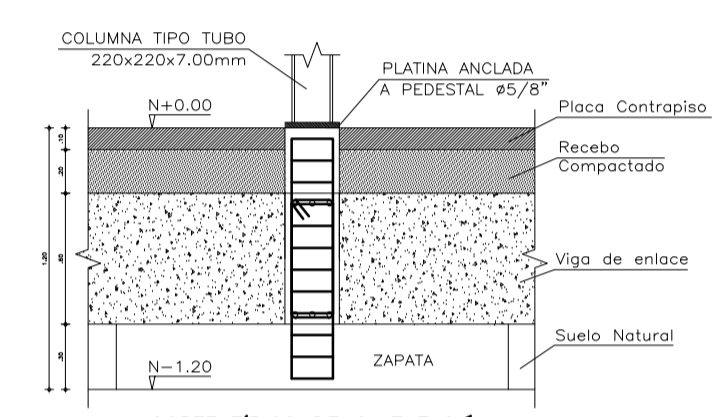
PLANTA ZAPATA



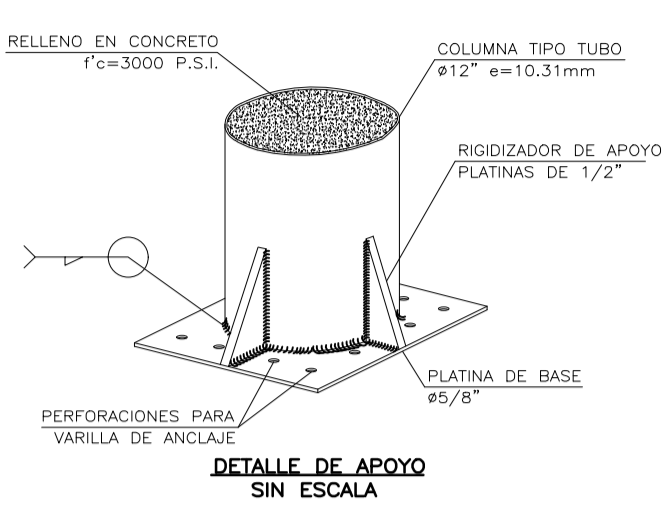
CORTE ZAPATA

CUADRO DE ZAPATAS

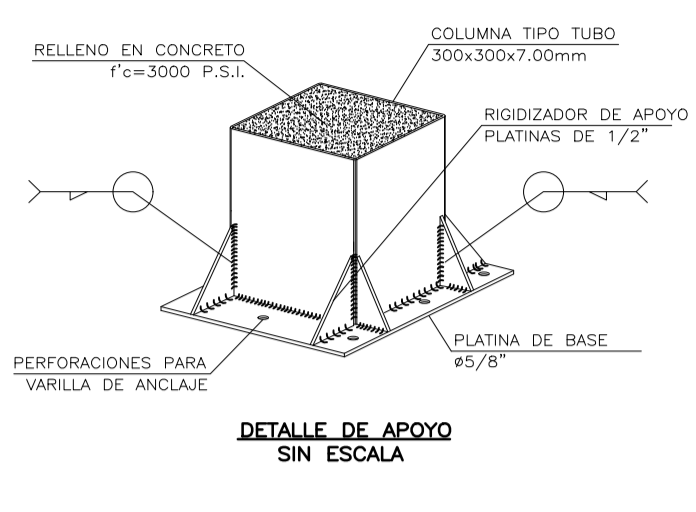
TIPO	DIMENSIONES		REFUERZO		CANT.
	A	B	Sentido A	Sentido B	
1	1,60	1,60	8#19x/20	8#11x/20	58



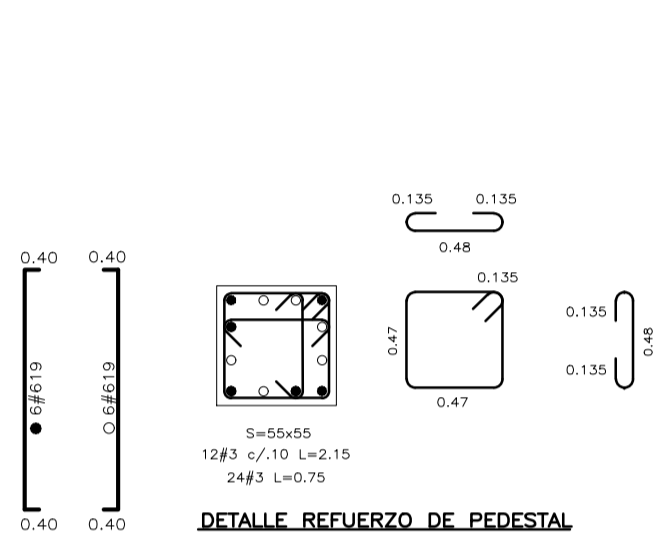
CORTE TÍPICO DE CIMENTACIÓN  
ESC. 1:25



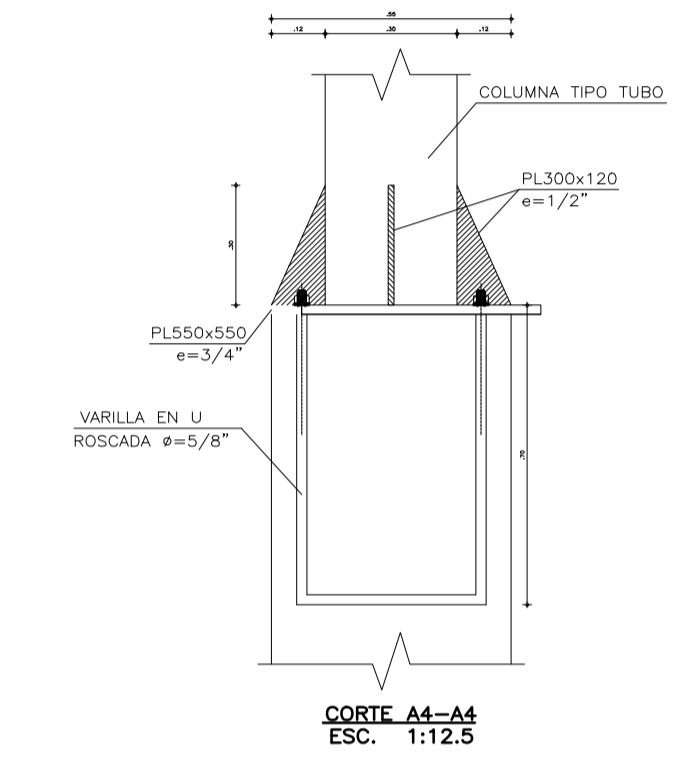
DETALLE DE APOYO SIN ESCALA



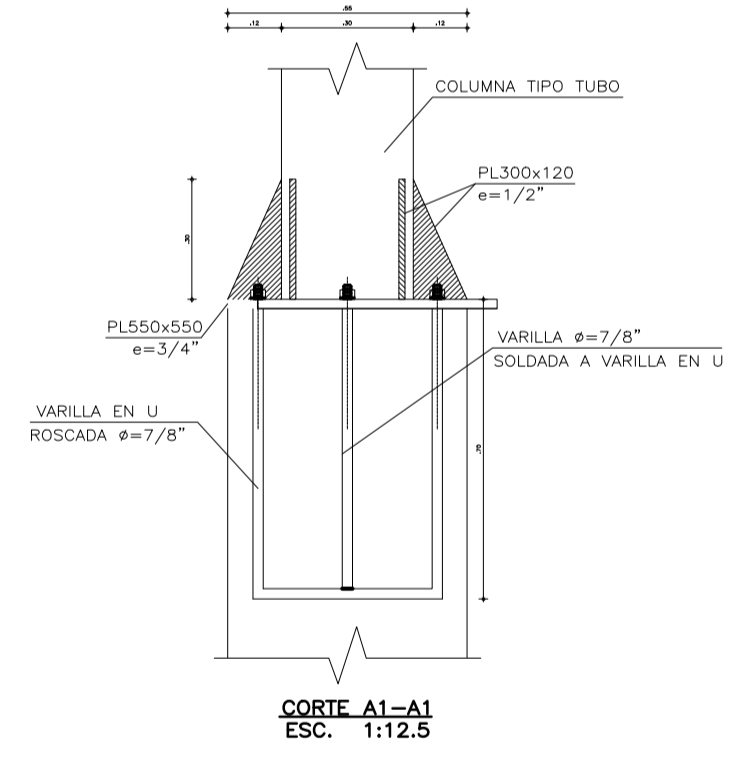
DETALLE DE APOYO CON ESCALA



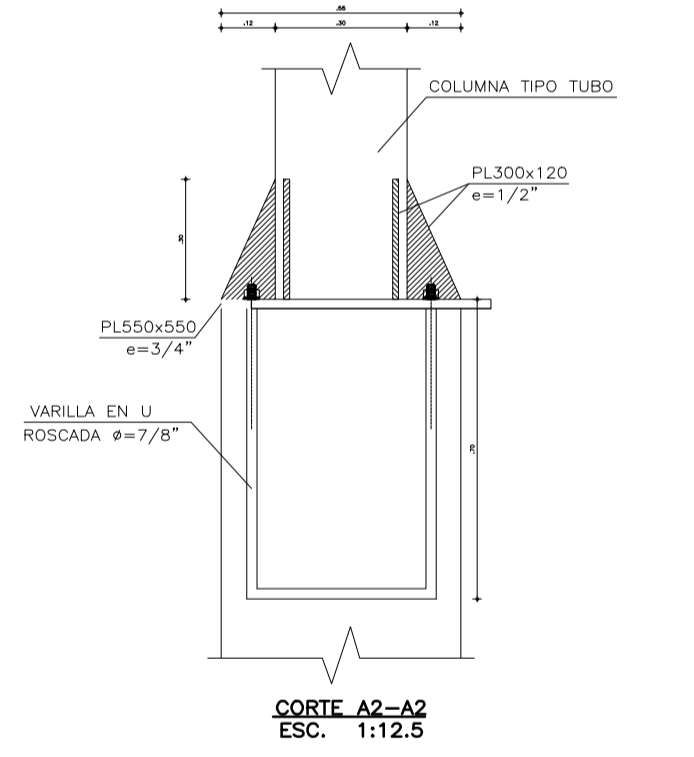
DETALLE REFUERZO DE PEDISTAL



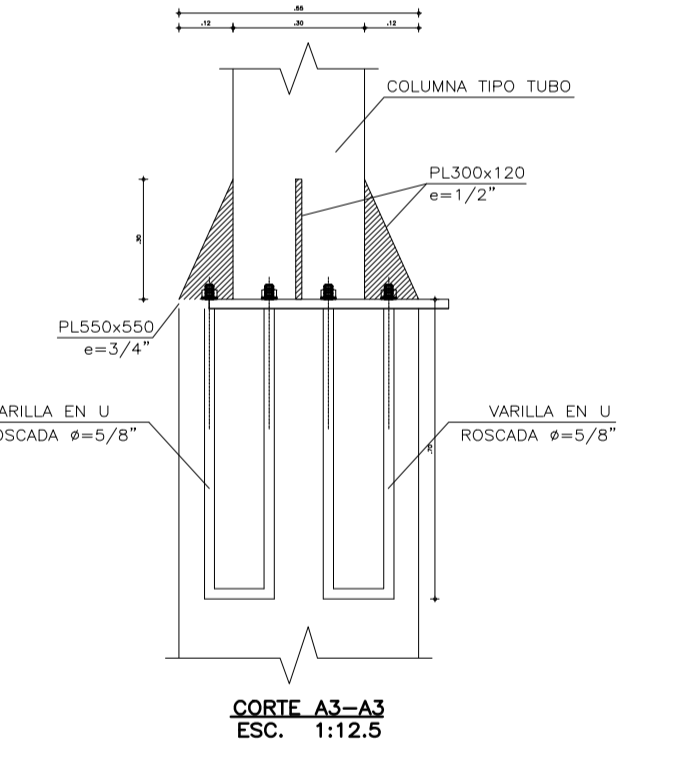
CORTE A4-A4  
ESC. 1:12,5



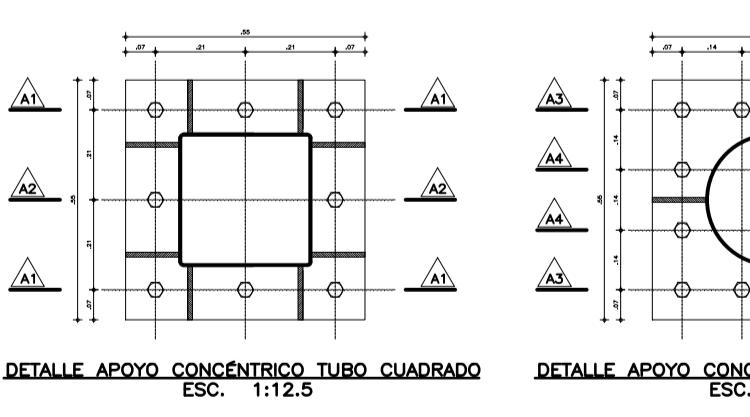
CORTE A1-A1  
ESC. 1:12,5



CORTE A2-A2  
ESC. 1:12,5



CORTE A3-A3  
ESC. 1:12,5



DETALLE APOYO CONCÉNTRICO TUBO CUADRADO  
ESC. 1:12,5



DETALLE APOYO CONCÉNTRICO TUBO CIRCULAR  
ESC. 1:12,5

**Diseños & Estructuras**  
INGENIEROS CIVILES - PBX: 6007070 - CEL: 310 862 6785  
dye.ingenieros@disenosestructuras.com  
BOGOTÁ, D.C.

PARAMETROS SISMICOS	NORMATIVIDAD	ESPECIFICACIONES	CARGAS	NOTAS
ESTRUCTURA CON CAPACIDAD DE DISIPACION MODERADA DE ENERGIA NSR-10 TIPO DE SUELO = F GRUPO DE USO = III FORMA DE AMENAZA SISMICA INTERMEDIA MICROZONIFICACION: ALUVIAL 100 GRADO DE DESEMPEÑO DE ELEMENTOS NO ESTRUCTURALES: SUPERIOR	El diseño de todas las estructuras se realizó basado en la Norma Colombiana de Diseño y Construcción Sismo Resistente Ley 400 de 1997 (Modificada Ley 1229 de 2008) y Decreto 926 de Marzo de 2010, en el Decreto 523 de 2010 (Microzonificación Sísmica de Bogotá) y en el Reglamento para Concreto Estructural ACI 318S-08. Decreto 092 del 17 de Enero de 2011. Decreto 0340 del 13 de Febrero de 2012.	CONCRETO: $f'c = 3000$ p.s.i. Cimentación, Placas vigas entrapas y sub. $f'c = 3000$ p.s.i. Columnas HEPPO: $f_y = 60000$ p.s.i. Todos los diámetros	Carga viva = 200kg/m <sup>2</sup> para Comedor Carga viva = 500kg/m <sup>2</sup> para corredores Carga viva = 500kg/m <sup>2</sup> para Escaleras Carga viva = 50kg/m <sup>2</sup> para cubierta Carga viva = 180kg/m <sup>2</sup> para placa maciza	ANTES DE FUNDIR: -Verificar medidas, niveles con los planos arquitectónicos.  No se permite ningún cambio de disposición a menos que se autorice por el calculista.

**PROYECTO**  
CENTRO DE ATENCIÓN ESPECIALIZADA - CAE EL REDENTOR. ETAPA 1  
Diagonal 55Sur No. 28-19 - Tr. 30 No. 57-50sur - Localidad de Turquetillo, Bogotá D.C.

**PROMOTOR**  
I.C.B.F. - FONDECUN

**CONSULTOR**  
CONSORCIO ARQUIDISEÑOS

**RESPONSABLES:**  
Ing. JAR USECHE MACÍAS  
MATRÍCULA N°: 23202-36174 CND

**INTERVENTORA:**  
Arq. JAIMÉ ORLANDO ACOSTA  
MATRÍCULA N°: 25700-34678 CND

**PLANO:**  
E101-C1

**ESCALAS:**  
1:150

**ULTIMA VERSION:**  
01/08/14

**LOGOS:** FONDECUN, BIENESTAR FAMILIAR, arquidiseños

NOTAS:  
- EN LOS REQUISITOS A R.C. CONFORME AL NIVEL -UBR CORRESPONDIENTE AL NIVEL TOPOGRAFICO 9994  
- EN LOS REQUISITOS A R.C. CONFORME AL NIVEL -UBR CORRESPONDIENTE AL NIVEL TOPOGRAFICO 9994  
- LA CONTRATA DEBE COMPROBARE Y VERIFICAR EL DISEÑO EN OBRA. CUALQUIER MODIFICACION DEBE CONSULTAR CON LA INTERVENTORA Y DEL ARQUITECTO DISEÑADOR.  
- TODOS LOS PLANOS ESTAN REFERENCIADOS AL NIVEL 0+0.00 Y SE ENCUENTRAN EN SENTIDO HORIZONTAL Y ORIENTADO OCCIDENTE.  
- TODOS LOS ELEMENTOS EXTERIORES DISEÑADOS ESTAN SUJETOS A VERIFICACION EN OBRA, DE ACUERDO A LAS CONDICIONES DEL TERRENO.  
- LAS ESPECIFICACIONES DADAS EN ESTE PLANO DE CONSIDERAR COMO BASE PARA EL DISEÑO DEFINITIVO. EL CONTRATISTA DEBE VERIFICAR Y COMPROBARE ESTAS DADAS EN OBRA. PUEDE PROPONER ALTERNATIVAS PARA LAS ESPECIFICACIONES Y DIMENSIONES SI ADELLO REQUIERE, PREVIA COORDINACION CON LA INTERVENTORA Y CON EL ARQUITECTO DISEÑADOR.  
- LINEA DE CAMBIO DE MATERIALES  
- LINEA DE CAMBIO DE REVISIONES