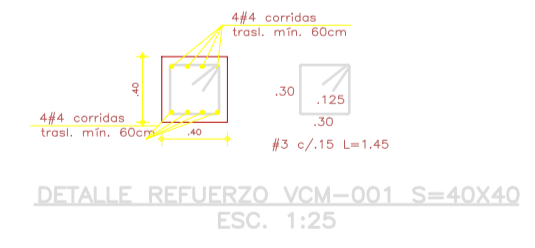
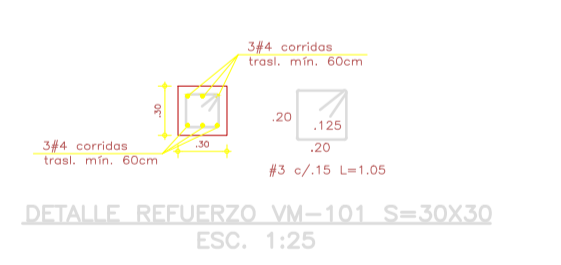
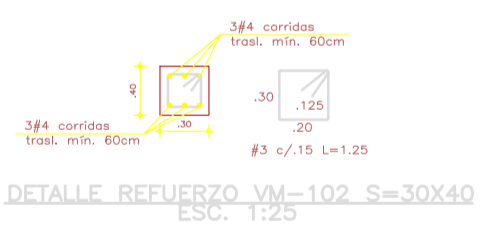
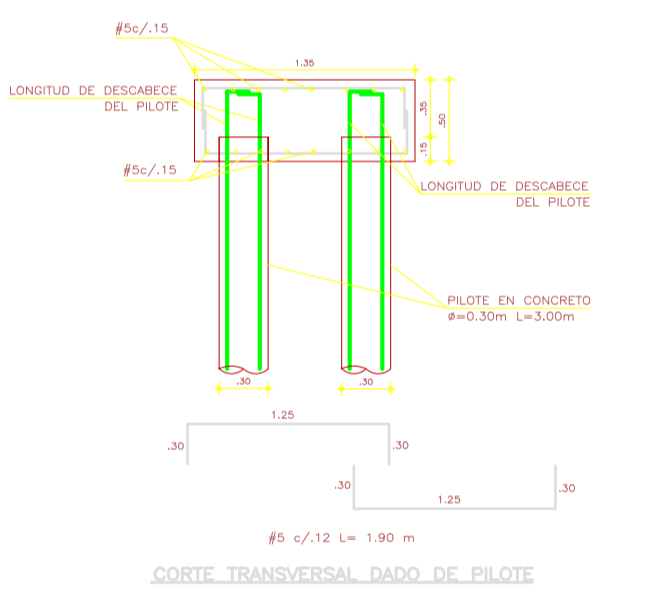


REFUERZO DE MUROS

COTAS Y NIVELES	REFUERZO VERTICAL	REFUERZO HORIZONTAL SENTIDO NOROCCIDENTAL	REFUERZO HORIZONTAL SENTIDO SURESTE
3.00	4#3 c/1.5	4#3 c/1.5	4#3 c/1.5
1.80	4#3 c/1.5	4#3 c/1.5	4#3 c/1.5
0.00	4#3 c/1.5	4#3 c/1.5	4#3 c/1.5



CUADRO DE DADOS

Fila	DIMENSIONES		REFUERZO INFERIOR		REFUERZO SUPERIOR	
	A	B	Sentido A	Sentido B	Sentido A	Sentido B
1	1.20	1.00	4#3 c/1.5	4#3 c/1.5	4#3 c/1.5	4#3 c/1.5

**Diseños & Estructuras**  
INGENIEROS CIVILES PBX 6007070 - CEL 310 862 6785  
dye.ingenieros@disenosyestructuras.com BOGOTÁ, D.C.  
www.disenosyestructuras.com

PARAMETROS SISMICOS	NORMATIVIDAD	ESPECIFICACIONES	CARGAS	NOTAS
ESTRUCTURA CON CAPACIDAD DE DISIPACION MODERADA DE ENERGIA, NBR-115	El diseño de todas las estructuras se realizó de acuerdo a la Norma Colombiana de Diseño y Construcción Sismo Resistente Ley 400 de 1997 (Modificada Ley 1729 de 2008) y Decreto 506 de Mayo de 2010, en el Decreto 273 de 2010 (Microsimplificación Sísmica de Estructuras) y en el Reglamento para Construcción Estructural ACI 318S-08.	CARPUNTO: 10-3000 p.s.l. Cementación: Pícaro vigas enterradas y sub.	Carga viva = 200kg/m² para Corredor Carga viva = 300kg/m² para constantes Carga viva = 300kg/m² para Escaleras Carga viva = 50kg/m² para cubierta Carga viento: 180kg/m² para alaca metálica	ANTES DE FUNDAR: Verificar medidas, niveles con los planos arquitectónicos. No se permite ningún cambio de topografía e ítem que se autorice por el subcontrato.

**PROYECTO**  
CENTRO DE ATENCIÓN ESPECIALIZADA - CAE EL REDENTOR. ETAPA 1  
19-19-19, 20 No. 57-36bar, Locales de Turguelito, Bogotá D.C.

**PROMOTOR**  
I.C.B.F. - FONDECUN

**CONSULTOR**  
CONSORCIO ARQUIDISEÑOS

**PLANO: MURO DE CERRAMIENTO**

**EM 002**

RESPONSABLES:  
Ing. JAMR USECHE MACIAS MATRÍCULA N°: 23202-56174 CND

INTERVENTORA:  
Arq. JAMR ORLANDO ACOSTA MATRÍCULA N°: 23203-54274 CND

ESCALAS:  
1:100 27/03/15

ELABORADO POR: DYM/MAA

NOTAS:  
- EN LOS DISEÑOS A.M.C. CONFORME AL NIVEL -UBI- CONSIDERAR AL NIVEL TOPOGRAFICO 0.00.  
- EL CONTRATO DEBE HABER UNA MATRIZ DE TODOS LOS ACABADOS PARA SER SOMETIDOS A APROBACION POR PARTE DE LA INTERVENTORA Y EL ARQUITECTO DISEÑADOR.  
- EL CONTRATO DEBE CONTEMPLAR Y VERIFICAR EMBELEMENADO EN OBRAS. CUALQUIER MODIFICACION DEBE CONSTATARLA CON LA INTERVENTORA Y CON EL ARQUITECTO DISEÑADOR.  
- ANTES DE LA EJECUCION DE CUALQUIER ELEMENTO, LOS PLANOS DE TALLER DEBEN SER APROBADOS POR LA INTERVENTORA Y EL ARQUITECTO DISEÑADOR.  
- EL NIVEL TOPOGRAFICO: 0.00.  
- LAS ESPECIFICACIONES DADAS EN ESTE PLANO DE CONSIDERAR COMO BASE PARA EL DISEÑO DEFINITIVO. EL CONTRATISTA DEBE VERIFICAR Y APROBACION DEL DISEÑO DEFINITIVO. PUEDE PROPONER ALTERNATIVAS PARA LAS ESPECIFICACIONES Y DIMENSIONES SI ASESORADO POR EL INGENIERO Y CON LA APROBACION DEL ARQUITECTO DISEÑADOR.