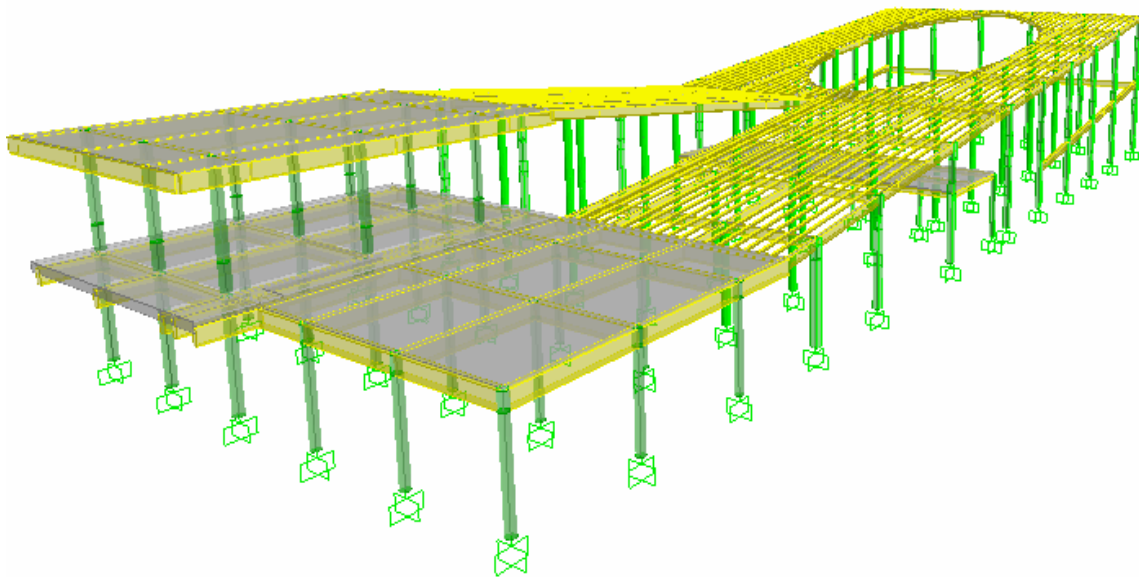


**PROYECTO: CENTRO DE ATENCIÓN
ESPECIALIZADA (CAE) – EL REDENTOR,
BLOQUE A. TRANSV. 30 # 57-50 SUR/
DIAG. 58 SUR # 28-19, BOGOTÁ
(CUNDINAMARCA)**

dye14-2059



**MEMORIAS DE ANÁLISIS
Y DISEÑO ESTRUCTURAL**

Bogotá D.C. SEPTIEMBRE DE 2014

1. DESCRIPCIÓN DEL PROYECTO

1.1. INTRODUCCIÓN

El presente documento contiene las memorias de análisis y diseño estructural correspondiente al proyecto **CENTRO DE ATENCIÓN ESPECIALIZADA (CAE) – EL REDENTOR, BLOQUE A**, ubicado en la **TRANSV. 30 # 57-50 SUR/ DIAG. 58 SUR # 28-19, BOGOTÁ (CUNDINAMARCA)**.

1.2. DESCRIPCIÓN ARQUITECTÓNICA

El proyecto se encuentra ubicado en un lote de 21330m² de área aproximadamente, en el cual se contempla la construcción de diferentes bloques que funcionarán como un Centro de Atención Especializada (CAE).

1.3. DESCRIPCIÓN DEL SISTEMA ESTRUCTURAL.

El proyecto se soluciona mediante el diseño de una estructura aporticada, utilizando para el entrepiso del nivel N:+3.45 m placa aligerada en una dirección, con una torta superior de e=0.05 cm, torta inferior de e=0.03m y una altura total de e=0.50m. La cubierta liviana se apoya sobre correas metálicas tipo ACESCO y éstas a su vez sobre una estructura metálica en tubería estructural situada en las vigas de cubierta del nivel N:+7.45 m, tal como se indica en los planos estructurales. Se manejan luces que varían entre 3.80 m y 4.50 m en los dos sentidos de la estructura.

Para el análisis se empleó el programa de computador **ETABS v.9.7.4**, el cual tiene en cuenta los efectos de segundo orden. Las consideraciones sísmicas empleadas en el análisis estructural del proyecto son las siguientes:

- | | |
|---|--------------------------------|
| ✓ Método de análisis: | Análisis Modal |
| ✓ Zona de amenaza sísmica: | Intermedia |
| ✓ Zona de microzonificación sísmica: | Aluvial-100 |
| ✓ Capacidad de disipación de energía: | Moderada |
| ✓ Coeficiente de disipación de energía: | $R_o = 5.00$ |

El coeficiente de disipación de energía se afecta por las irregularidades presentes en la geometría de cada estructura, las cuales se describen a continuación:

- ✓ Geométrica: $\phi_a = 0.90$
- ✓ Uniones soldadas: $\phi_a = 0.90$
- ✓ Redundancia de la estructura: NO CUMPLE $\phi_r = 0.75$

El valor final del coeficiente R es igual a **4.05**

Las cargas horizontales fueron distribuidas entre los diferentes pórticos en proporción a su rigidez y teniendo en cuenta los efectos de torsión.

El dimensionamiento dado a todos los elementos que intervienen en las estructuras satisfacen los requerimientos de sollicitación ocasionados por las derivas presentes. Las cargas vivas de diseño son: **1.80 kN/m²** para entepiso, **1.00 kN/m²** para cubierta liviana y **5.00 kN/m²** para escaleras.

Para la cimentación se siguieron las recomendaciones descritas en el respectivo estudio de suelos, que recomienda apoyar la estructura a -1.20 m del nivel actual del terreno mediante zapatas aisladas según lo indicado en los planos estructurales. La capacidad portante de seguridad admisible del suelo es **0.22 MPa** y el tipo de suelo es **F**.

El diseño de todas las estructuras se realizó basado en la Norma Colombiana de Diseño y Construcción Sismo Resistente Ley 400 de 1997 (Modificada Ley 1229 de 2008) y Decreto 926 de Marzo de 2010, en el Decreto 523 de 2010 (Microzonificación Sísmica de Bogotá) y en el Reglamento para Concreto Estructural ACI 318S-08.

1.4. MATERIALES

Los materiales utilizados son:

Concreto	21.1 MPa para cimentación, vigas, columnas y placas.
Concreto	14 MPa (para concreto de limpieza).
Acero	para refuerzo $f_y = 420$ MPa en todos los diámetros.
Acero	HSLAS GRADO 50 en perfiles metálicos tipo PHR.
Acero	A500 en vigas y columnas metálicas.

Atentamente:

JAIR USECHE MACÍAS
ING. ESTRUCTURAL
T.P. 25202-56174 CND

MEMORIAL DE RESPONSABILIDAD

Bogotá D.C. Septiembre de 2014

Señores
CURADURÍA URBANA
La Ciudad

Yo, **JAIR USECHE MACÍAS**, ingeniero civil con Matrícula Profesional N° **25202-56174** de **CUNDINAMARCA**, debidamente registrado en el consejo profesional de Ingeniería y Arquitectura de Cundinamarca, presento los Cálculos y Diseños Estructurales elaborados de acuerdo a los requerimientos de la **NORMA COLOMBIANA DE DISEÑO Y CONSTRUCCIÓN SISMO RESISTENTE LEY 400 DE 1997 (MODIFICADA LEY 1229 DE 2008) Y DECRETO 926 DE MARZO DE 2010**, para el proyecto **CENTRO DE ATENCIÓN ESPECIALIZADA (CAE) – EL REDENTOR, BLOQUE A.** ubicado en la **TRANSV. 30 # 57-50 SUR/ DIAG. 58 SUR # 28-19, BOGOTÁ (CUNDINAMARCA)**, declaro que asumo la responsabilidad por los perjuicios que causa de ellos puedan deducirse, exonerando a esta **CURADURIA URBANA** de cualquier responsabilidad.

Acepto y reconozco que la revisión efectuada por esta **CURADURÍA URBANA** no constituye una aprobación al Diseño Estructural, sino una verificación del cumplimiento de la **NORMA COLOMBIANA DE DISEÑO Y CONSTRUCCIÓN SISMO RESISTENTE.**

Atentamente,

JAIR USECHE MACÍAS
ING. ESTRUCTURAL
T.P. 25202-56174 CND

REPUBLICA DE COLOMBIA
Consejo Profesional Nacional de Ingeniería
y Arquitectura



MATRÍCULA No. 2528256174CND
INGENIERO CIVIL
DE FECHA 27/07/95
APELLIDOS
USECHE MACIAS
NOMBRES
JAIR
C.C. 19.428.425
UNIV. NACIONAL - BOGOTÁ

Osvaldo Villalaz
Presidente del Consejo

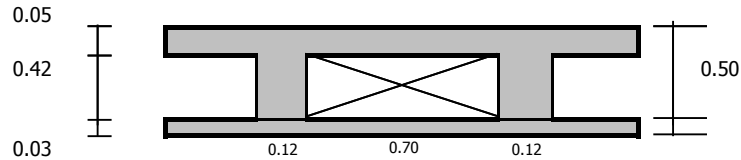
2. AVALÚO DE CARGAS

AVALÚO DE CARGAS

PROYECTO: CAE - BLOQUE A - ADMINISTRACIÓN

AVALUO DE CARGAS

1. PLACA ALIGERADA EN ENTREPISO - ALOJAMIENTOS

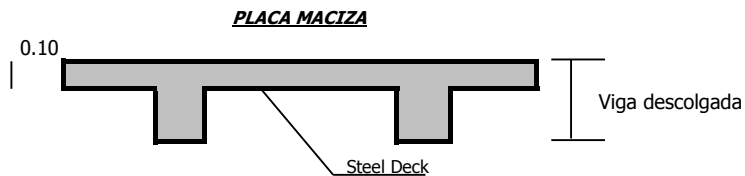


ALTURA DE PLACA	50 cm		
TORTA SUPERIOR	5 cm		
TORTA INFERIOR	3 cm		
Tortas	0.08x24		1.92 kN/m ²
Viguetas	0.12x0.42x24/0.7		1.73 kN/m ²
Casetón			0.35 kN/m ²
Muros			2.00 kN/m ²
Acabados	22x0.05		<u>1.10 kN/m²</u>
		CM	7.10 kN/m ²
		CV	<u>1.80 kN/m²</u>
		CR	8.90 kN/m ²
Muros perimetrales	2.20x0.15x18		5.94 kN/m

$$CU = 1.2 \times 7.1 + 1.6 \times 1.8 = 11.4 \text{ kN/m}^2$$

$$e = \text{CM}/24 = 0.296 \text{ m}$$

2. PLACA ALIGERADA ACCESO



Sección compuesta P.M. e=0.10 m			1.88 kN/m ²
Steel Deck 2" Calibre 22			
Acabados	22x0.05		<u>1.10 kN/m²</u>
		CM	2.98 kN/m ²
		CV	<u>1.80 kN/m²</u>
		CR	4.78 kN/m ²

$$CU = 1.2 \times 2.98 + 1.6 \times 1.8 = 6.46 \text{ kN/m}^2$$

Esesor de placa equivalente:

$$e = \text{CM}/24 = 0.124 \text{ m}$$

2. CUBIERTA LIVIANA

Teja termo-acústica		0.10 kN/m ²
Correas metálicas		0.10 kN/m ²
Acabados e iluminación		<u>0.10 kN/m²</u>
	CM	0.30 kN/m ²
	CV	<u>1.00 kN/m²</u>
	CR	1.30 kN/m ²

Muros antepecho 1.05x0.15x18 2.84 kN/m

$$CU = 1.2 \times 0.3 + 1.6 \times 1 = 1.96 \text{ kN/m}^2$$

Espeor de placa equivalente:

$$e = CM/24 = 0.013 \text{ m}$$

Pendiente de Cubierta α (°) = **6.9** → Equivale a 12%

Según la tabla B.4.2.1-2 - En cubiertas inclinadas con más de 15° de pendiente en estructura metálica o de madera la carga viva asumida puede ser 0.35 kN/m².

Según B.4.8.3.1 - Las cargas de granizo deben tenerse en cuenta en las regiones del país con más de 2.000 metros de altura sobre el nivel del mar o en lugares de menor altura donde la autoridad municipal o distrital así lo exija.

Según B.4.8.3.2 - Para cubiertas con inclinación mayor a 15% el valor de la carga viva para granizo puede reducirse a 0.50 kN/m².

PROYECTO: CAE - BLOQUE A - ADMINISTRACIÓN AVALÚO DE CARGAS DE VIENTO ANÁLISIS SIMPLIFICADO (sprfv)

Para que le análisis se pueda realizar mediante el método de diseño simplificado se requiere que se cumpla con lo establecido por la NSR-1 título B.6.4.1.1. y B.6.4.1.2.

- a - El edificio sea de diafragma simple como se define en la sección B.6.2.
- b - El edificio sea bajo de acuerdo con lo establecido con la sección B.6.2.
- c - El edificio sea cerrado como se define en la sección B.6.2. y cumpla las provisiones de zonas propensas a huracanes de acuerdo con la sección B.6.5.9.3.
- d - El edificio sea de forma regular como se define en la sección B.6.2.
- e - El edificio no sea clasificado como flexible como se define en la sección B.6.2.
- f - Las características de respuesta del edificio sean tales que el mismo no esté sujeto a las cargas por viento a través de él, a generación de vórtices, a inestabilidad por golpeteo o aleteo, y no esté ubicado en un sitio en el que se puedan presentar efectos de canalización o sacudimiento por la estela de obstrucciones en barlovento, que obliguen a consideraciones especiales.
- g - El edificio tenga una sección transversal aproximadamente simétrica en cada dirección y tenga una cubierta plana o cubierta a dos o cuatro aguas con ángulo de inclinación $\phi \leq 45^\circ$
- h - El edificio esta eximido de los casos de carga torsional indicados en la nota 5 de la figura B.6.5.7. o estos casos no controlan el diseño de ninguno de los elementos del SPRFV del edificio.

De los anteriores parametros se observa que la edificación cumple con lo estipulado, por lo tanto:

Tipo de análisis permitido: ANÁLISIS SIMPLIFICADO

Entonces: $P_s = \lambda K_{zt} I P_{s10}$

Donde:

- λ = Factor de ajuste por altura y exposición, figura B.6.4.2.
- K_{zt} = Factor topográfico comose define en la sección B.6.5.7. evaluado a la altura promedio de la cubierta, **h**, B.6.5.1.
- I = Factor de importancia como se define en la sección B.6.5.5.
- P_{s10} = Presión de viento de diseño simplificado para la categoría de exposición **B**, con **h=10** m de la figura B.6.4.2.

	CIUDAD	ZONA	VELOCIDAD DEL VIENTO
Zona de amenaza eólica=	BOGOTÁ	2	80 Km/h

Luego:

- λ = 1.0
- K_{zt} = 1.0
- I = 1.0
- P_{s10} = **0.13**

Según B.6.4.2.1.1. Presiones mínimas: Los efectos de carga de las presiones de viento de diseño de la sección B.6.4.2.1. no serán menores que el caso de carga mínima de la sección B.6.1.3.1. suponiendo presiones P_s , de $+0.40 \text{ kN/m}^2$ para las zonas de A, B, C y D y 0.00 kN/m^2 para las zonas E, F, G y H.

Por lo tanto la carga de viento a emplear es: **0.40** kN/m^2

3. ANÁLISIS SÍSMICO

*ANÁLISIS SÍSMICO
COMPROBACIÓN DE DERIVAS*

PROYECTO: CAE - BLOQUE A - ADMINISTRACIÓN
VERIFICACIÓN DE VALORES DE Ct Y Alfa
RESPONSE SPECTRUM BASE REACTIONS

Units: kN-m

Story	Point	Load	FX	FY	FZ	MX	MY	MZ
BASE	6	SISDERX	6.6	15.37	22.12	38.934	22.383	2.183
BASE	7	SISDERX	18.09	13.64	4.96	37.795	39.789	2.039
BASE	9	SISDERX	28.33	11.9	6.22	32.532	53.052	2.796
BASE	11	SISDERX	51.09	7.87	4.22	22.987	76.913	1.674
BASE	12	SISDERX	72.67	5.6	50.74	17.682	100.62	1.168
BASE	13	SISDERX	23.81	4.25	13.28	13.137	71.503	1.834
BASE	16	SISDERX	19.75	4.42	5.29	14.203	63.665	1.391
BASE	18	SISDERX	17.29	8.53	6.14	29.567	58.301	1.585
BASE	19	SISDERX	14.07	10.67	25.63	39.047	51.003	1.562
BASE	109	SISDERX	8.34	18.3	13.34	43.226	32.237	1.279
BASE	110	SISDERX	8.72	5.2	4.48	21.521	35.455	0.847
BASE	111	SISDERX	10.13	5.17	7.96	20.454	39.278	0.929
BASE	113	SISDERX	13.54	5.02	7	17.914	47.432	1.101
BASE	114	SISDERX	16.95	4.78	6.48	15.961	55.338	1.351
BASE	115	SISDERX	21.42	4.73	3.43	14.106	64.973	1.736
BASE	118	SISDERX	18.53	5.09	1.6	15.569	59.048	1.099
BASE	120	SISDERX	15.68	9.82	4.82	32.433	52.608	1.337
BASE	121	SISDERX	12.88	12.13	9.9	42.456	46.096	1.514
BASE	232	SISDERX	5.81	17.79	1.51	42.443	25.214	2.793
BASE	235	SISDERX	17.72	4.52	19.69	13.718	54.974	2.227
BASE	238	SISDERX	16.44	4.43	6.74	14.218	52.127	1.145
BASE	240	SISDERX	13.6	8.67	11.78	29.882	45.753	1.273
BASE	241	SISDERX	11.35	10.98	8.71	39.764	40.572	1.508
BASE	335	SISDERX	4.75	17.81	2.53	42.481	19.22	2.236
BASE	338	SISDERX	14.33	4.85	15.67	14.401	44.011	2.879
BASE	341	SISDERX	20.53	3.81	2.96	10.243	56.029	2.039
BASE	344	SISDERX	35.7	11.41	7.06	26.868	80.683	1.484
BASE	345	SISDERX	53.32	49.56	17.59	97.935	105.195	2.194
BASE	463	SISDERX	5.69	18.25	5.3	43.168	20.119	1.601
BASE	464	SISDERX	5.02	4.94	7.03	20.597	20.295	1.077
BASE	465	SISDERX	5.84	5.07	6.78	20.074	22.507	0.958
BASE	467	SISDERX	7.86	6.21	7.81	22.104	27.272	1.109
BASE	468	SISDERX	9.78	6.31	5.88	20.83	31.648	1.898
BASE	469	SISDERX	11.93	4.8	3.87	14.308	36.259	2.237
BASE	472	SISDERX	16.69	4.05	0.67	10.662	45.434	1.637
BASE	475	SISDERX	28.77	13.8	7.06	30.215	65.125	1.273
BASE	476	SISDERX	43.01	52.63	10.91	101.515	85.057	2.161
BASE	572	SISDERX	3.67	15.38	33.43	38.964	11.521	2.084
BASE	573	SISDERX	9.16	12.28	6.67	34.887	19.756	1.767
BASE	575	SISDERX	14.15	11.47	7.53	31.811	26.097	2.458
BASE	577	SISDERX	25.06	9.34	9.52	27.428	37.417	1.497
BASE	578	SISDERX	36.23	6.9	17.1	22.129	49.176	1.536
BASE	579	SISDERX	9.84	4.32	4.04	13.37	29.841	2.313
BASE	582	SISDERX	13.95	3.53	3.57	9.771	37.894	0.987
BASE	585	SISDERX	24.1	11.29	12.77	26.668	54.627	1.567
BASE	586	SISDERX	36.66	45.41	24.14	92.699	72.299	3.339
Summation	0, 0, Base	SISMOX	878.85					

Units: kN-m

Story	Point	Load	FY	FZ	MX	MY	MZ	
BASE	6	SISDERY	4.95	39.07	61.15	98.738	17.199	1.473
BASE	7	SISDERY	13.92	34.66	16.28	98.784	30.832	2.495
BASE	9	SISDERY	21.92	29.78	18.42	83.686	41.258	7
BASE	11	SISDERY	39.76	18.66	12.53	53.391	60.027	4.359
BASE	12	SISDERY	56.21	11.86	42.38	36.92	78.392	2.408
BASE	13	SISDERY	19.74	10.81	23.18	33.378	59.021	2.566
BASE	16	SISDERY	15.96	10.31	15.17	32.968	51.902	3.007
BASE	18	SISDERY	14.04	14.95	18.38	52.283	47.774	3.892
BASE	19	SISDERY	11.64	19.66	21.55	72.721	42.366	4.239
BASE	109	SISDERY	5.76	46.35	17.18	109.384	22.338	0.972
BASE	110	SISDERY	6.1	14.16	14.86	58.803	24.947	1.567
BASE	111	SISDERY	7.11	13.63	19.13	54.059	27.667	2.898
BASE	113	SISDERY	9.42	11.12	13.63	39.549	33.205	3.265
BASE	114	SISDERY	11.88	10.08	10.59	33.059	38.962	2.465
BASE	115	SISDERY	15.15	12.01	5.15	35.734	46.025	2.503
BASE	118	SISDERY	13.02	11.81	2.27	36.025	41.708	3.248
BASE	120	SISDERY	10.98	17.27	3.3	57.457	37.121	3.783
BASE	121	SISDERY	9.05	22.49	8.11	79.381	32.631	3.918
BASE	232	SISDERY	3.63	45.17	1.44	107.548	16.316	2.601
BASE	235	SISDERY	10.3	11.76	11.31	35.271	32.246	2.857
BASE	238	SISDERY	9.84	10.59	11.99	33.536	31.133	3.049
BASE	240	SISDERY	8.04	15.11	15.19	52.632	27.116	3.495
BASE	241	SISDERY	6.59	20.02	24.45	73.559	23.697	3.677
BASE	335	SISDERY	2.58	45.17	1.76	107.548	10.458	2.319
BASE	338	SISDERY	7.73	11.8	10.3	35.348	23.831	2.493
BASE	341	SISDERY	11.43	9.91	6.7	26.96	31.025	1.982
BASE	344	SISDERY	19.65	12.15	14.95	29.247	44.445	3.61
BASE	345	SISDERY	29.69	55.57	24.33	110.849	58.431	6.635
BASE	463	SISDERY	3.43	46.35	15.88	109.373	11.596	1.178
BASE	464	SISDERY	2.75	13.92	14.56	57.831	11.102	1.693
BASE	465	SISDERY	3.19	13.18	18.49	52.287	12.288	2.894
BASE	467	SISDERY	4.31	10.27	12.32	36.479	14.957	3.066
BASE	468	SISDERY	5.33	9.45	9.47	30.889	17.272	2.065
BASE	469	SISDERY	6.55	12.02	3.96	35.749	19.881	2.249
BASE	472	SISDERY	9.14	10.85	1.39	28.548	24.885	2.025
BASE	475	SISDERY	15.79	15.39	4.02	33.77	35.749	3.547
BASE	476	SISDERY	23.68	60.51	6.72	116.675	46.8	6.54
BASE	572	SISDERY	2.42	39.09	57.5	98.759	7.695	1.916
BASE	573	SISDERY	6.1	34.22	15.81	97.409	13.253	2.768
BASE	575	SISDERY	9.45	29.14	17.61	81.498	17.557	6.993
BASE	577	SISDERY	16.9	17.48	11.42	49.837	25.319	4.295
BASE	578	SISDERY	24.24	11.14	19.09	34.519	33.203	2.009
BASE	579	SISDERY	7.01	10.82	11.36	33.395	21.389	2.379
BASE	582	SISDERY	10.19	9.41	8.49	26.09	27.637	1.674
BASE	585	SISDERY	17.67	12.41	12.69	29.561	40.103	3.597
BASE	586	SISDERY	27.53	51.93	34.14	106.194	54.033	8.004
Summation	0, 0, Base	SISMOY		993.51				

Reacciones de pantallas en dirección X = 878.85 kN
Reacciones de pantallas en dirección Y = 993.51 kN
Valor de Vs aplicado al modelo estructural = 1903.75 kN

% de carga sísmica asumidos por las pantallas en dirección X = 46.16
% de carga sísmica asumidos por las pantallas en dirección Y = 52.19

Realizando una ponderación para los dos sistemas estructurales se tiene:

	Ct	α
1. Sistema de pórticos de concreto resistentes a momento.	0.047	0.90
2. Sistema de pórticos de acero resistentes a momento.	0.072	0.80

En base a los porcentajes calculados anteriormente se realiza la ponderación para la combinación de sistemas, obteniéndose los resultados enunciados a continuación:

Ctx = 0.0585
 α_x = 0.8538

Cty = 0.0600
 α_y = 0.8478

Los valores escogidos para la modelación estructural son los siguientes:

Ct = 0.0593
 α = 0.8508

**PROYECTO: CAE - BLOQUE A - ADMINISTRACIÓN
 ANÁLISIS SÍSMICO (ESPECTRO DE DISEÑO - CURVA DE DISEÑO)
 MICROZONIFICACIÓN SÍSMICA DE BOGOTÁ D.C.**

ZONA DE AMENAZA SÍSMICA
INTERMEDIA

ZONA DE MICROZONIFICACIÓN
ALUVIAL-100

EFFECTOS LOCALES

Perfil de Suelo	F
Coefficiente Av	0.20

COEFICIENTE DE IMPORTANCIA

Grupo de Uso	III
Coefficiente de importancia I	1.25

VARIACIÓN COEFICIENTE DE CAPACIDAD DE DISIPACIÓN DE ENERGÍA

R₀: Coeficiente de capacidad de disipación de energía básico.

R: Coeficiente de capacidad de disipación de energía, para ser empleado en el diseño.

φ_a: Coeficiente de reducción de R causado por irregularidades en altura de la edificación.

φ_p: Coeficiente de reducción de R causado por irregularidades en planta de la edificación.

φ_r: Coeficiente de reducción de R causado por ausencia de redundancia en el sistema estructural de resistencia sísmica.

R₀	5.00
φ _p	1.00
φ _a	0.90
φ _r	1.00
φ	0.90
R	4.05

TIPO	DESCRIPCIÓN	VALOR
		φ _p : 1.00
3A	GEOMÉTRICA	φ _a : 0.90
	REDUNDANCIA	φ _r : 1.00
	UNIONES SOLDADAS	φ: 0.90

Para edificaciones clasificadas como irregulares el valor de **R_o** debe multiplicarse por ϕ_a , ϕ_p y por ϕ_r para obtener **R = $\phi_a \times \phi_p \times \phi_r \times R_o$**

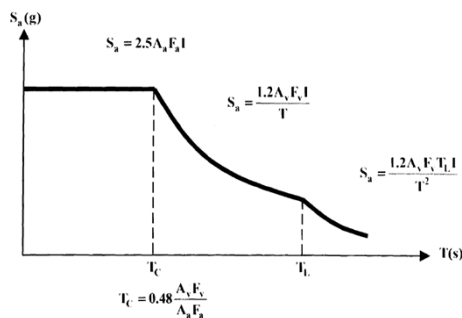
ESPECTRO DE DISEÑO

- Fa: Coeficiente de ampliación que afecta la aceleración en la zona de periodos cortos.
- Fv: Coeficiente de ampliación que afecta la aceleración en la zona de periodos intermedios.
- Sa: Aceleración espectral (g).
- Aa: Aceleración horizontal pico efectiva de diseño. Aa=0.15g.
- Ao: Aceleración horizontal pico efectiva del terreno en superficie (g).
- Av: Aceleración que representa la velocidad horizontal pico efectiva de diseño. Av=0.20g.
- T: Periodo de vibración del sistema elástico, en segundos.
- Tc: Periodo corto, en segundos.
- TL: Periodo largo, en segundos.

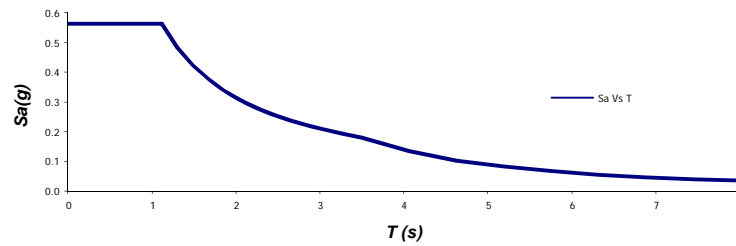
ALUVIAL-100		
T _c :	1.12	Seg
T _L :	3.50	Seg
Ao:	0.18	g
Aa:	0.15	g
Fa:	1.20	
Fv:	2.10	

T	Sa	Sa/R _{adoptado}
(Seg)	(%g)	(%g)
0.00	0.563	0.139
0.16	0.563	0.139
0.32	0.563	0.139
0.48	0.563	0.139
0.64	0.563	0.139
0.80	0.563	0.139
0.96	0.563	0.139
1.12	0.563	0.139
1.30	0.483	0.119
1.49	0.424	0.105
1.67	0.377	0.093
1.85	0.340	0.084
2.04	0.310	0.076
2.22	0.284	0.070
2.40	0.262	0.065
2.58	0.244	0.060
2.77	0.228	0.056
2.95	0.214	0.053
3.13	0.201	0.050
3.32	0.190	0.047
3.50	0.180	0.044
4.06	0.134	0.033
4.63	0.103	0.025
5.19	0.082	0.020
5.75	0.067	0.016
6.31	0.055	0.014
6.88	0.047	0.012
7.44	0.040	0.010
8.00	0.034	0.009

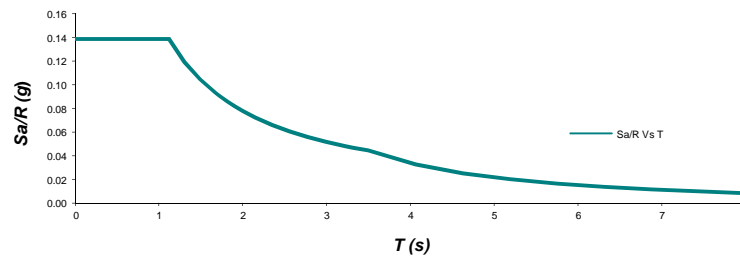
Curva de diseño para un coeficiente de amortiguamiento de 5% del crítico



Espectro Elástico de Diseño



Espectro Elástico de Diseño/R_{adop}



Sistema de resistencia Sísmica: Pórticos resistentes a momentos con Capacidad Moderada de Disipación de Energía (DMO).

Nota: El sistema de pórtico es un sistema estructural compuesto por un pórtico espacial, resistente a momentos, esencialmente completo, sin diagonales, que resiste todas las cargas verticales y las fuerzas horizontales.

MODELO MATEMÁTICO

Modelo Tridimensional con Diafragma Rígido: En este modelo los entrepisos se consideran diafragmas infinitamente rígidos en su propio plano. La masa de cada diafragma se considera concentrada en su centro de masa. Los efectos torsionales accidentales son incluidos haciendo ajustes en la localización de los centros de masa de los diafragmas. Los efectos direccionales son tomados en cuenta a través de las componentes de los desplazamientos de los grados de libertad horizontales ortogonales del diafragma.

PROYECTO: CAE - BLOQUE A - ADMINISTRACIÓN
ANÁLISIS SÍSMICO (ESPECTRO DE DISEÑO - CURVA DE UMBRAL DE DAÑO)
MICROZONIFICACIÓN SÍSMICA DE BOGOTÁ D.C.

ZONA DE AMENAZA SÍSMICA
<i>INTERMEDIA</i>

ZONA DE MICROZONIFICACIÓN
<i>ALUVIAL-100</i>

EFFECTOS LOCALES

Perfil de Suelo	F
Coefficiente Ad	0.06

COEFICIENTE DE IMPORTANCIA

Grupo de Uso	III
Coefficiente de importancia I	1.25

ESPECTRO DE UMBRAL DE DAÑO

Fa: Coeficiente de ampliación que afecta la aceleración en la zona de periodos cortos.

Fv: Coeficiente de ampliación que afecta la aceleración en la zona de periodos intermedios.

Sad: Aceleración espectral de umbral de daño (g).

Ad: Aceleración horizontal pico efectiva de umbral de daño. Ad=0.06g.

Aod: Aceleración horizontal pico efectiva del terreno para umbral de daño en superficie (g).

T: Periodo de vibración del sistema elástico, en segundos.

T_{0d}: Periodo inicial de umbral de daño, en segundos.

T_{c d}: Periodo corto de umbral de daño, en segundos.

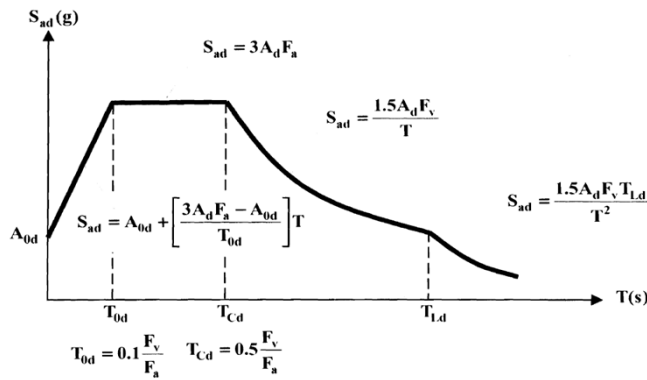
T_{l d}: Periodo largo de umbral de daño, en segundos.

ALUVIAL-100

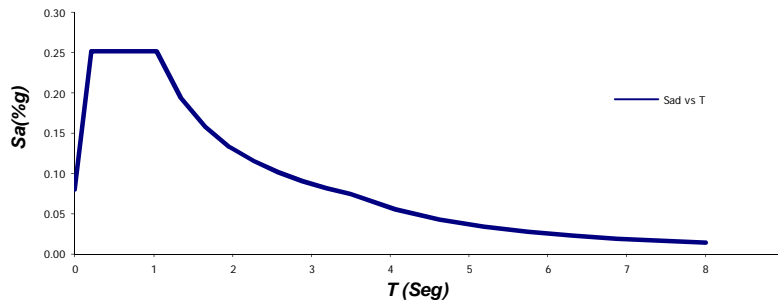
T_{Cd} :	1.04	Seg
T_{Ld} :	3.50	Seg
T_{Od} :	0.21	Seg
A_{od} :	0.08	g
F_a :	1.40	
F_v :	2.90	

T (Seg)	S _{ad} (%g)
0.00	0.080
0.21	0.252
0.28	0.252
0.35	0.252
0.42	0.252
0.49	0.252
0.56	0.252
0.63	0.252
0.69	0.252
0.76	0.252
0.83	0.252
0.90	0.252
0.97	0.252
1.04	0.252
1.35	0.194
1.66	0.158
1.96	0.133
2.27	0.115
2.58	0.101
2.89	0.090
3.19	0.082
3.50	0.075
4.06	0.055
4.63	0.043
5.19	0.034
5.75	0.028
6.31	0.023
6.88	0.019
7.44	0.017
8.00	0.014

Curva de umbral de daño para un coeficiente de amortiguamiento de 2% del crítico.



Espectro De Umbral De Daño



Sistema de resistencia Sísmica: Pórticos resistentes a momentos con Capacidad Moderada de Disipación de Energía (DMO).

Nota: El sistema de pórtico es un sistema estructural compuesto por un pórtico espacial, resistente a momentos, esencialmente completo, sin diagonales, que resiste todas las cargas verticales y las fuerzas horizontales.

MODELO MATEMÁTICO

Modelo Tridimensional con Diafragma Rígido: En este modelo los entrepisos se consideran diafragmas infinitamente rígidos en su propio plano. La masa de cada diafragma se considera concentrada en su centro de masa. Los efectos torsionales accidentales son incluidos haciendo ajustes en la localización de los centros de masa de los diafragmas. Los efectos direccionales son tomados en cuenta a través de las componentes de los desplazamientos de los grados de libertad horizontales ortogonales del diafragma.



PROYECTO: CAE - BLOQUE A - ADMINISTRACIÓN
 CALCULO DEL CORTANTE BASAL DE LA ESTRUCTURA (ESPECTRO DE DISEÑO)
 MICROZONIFICACIÓN SÍSMICA DE BOGOTÁ D.C.

CALCULO DEL CORTANTE BASAL DE LA ESTRUCTURA

H _{edificio} =	9.00	m	
Tipo de Perfil:	F		
A _a =	0.15		
A _v =	0.20		
F _a =	1.20		
F _v =	2.10		
T _c =	1.12	Seg	
C _t =	0.0593		
α =	0.8508		
T _a =	0.38	Seg	
C _u =	1.25		
C _u T _a =	0.48	Seg	
T _{modelación estructural} =	0.3757	Seg	
ΔT =	N. A.		
T _{adoptado} =	0.3757	Seg	
S _a =	0.563		S _a obtenido del espectro de diseño
g =	9.81	m/s ²	
M =	345.00	Ton	Masa obtenida del modelo
V _s =	1903.75	kN	
90% V _s =	1713.38	kN	Cortante basal para comparación de acuerdo a A.5.4.5 NSR-10

MODELO INICIAL
 Response Spectrum Base Reactions

PORCENTAJE PARA REVISIÓN DE CORTANTE BASAL DE ACUERDO A A.5.4.5 NSR-10: **90.0** %

	F1	F2	Total	Factor		g corregido
V _{s(x)} =	1304.22	639.36	1452.51	1.180	11.572	Se aplica en SISMO X
V _{s(y)} =	639.36	1047.77	1227.44	1.396	13.694	Se aplica en SISMO Y

MODELO CORREGIDO
 Response Spectrum Base Reactions

	F1	F2	Total	90% V _s
V _{s(x)} =	1538.47	754.2	1713.39	1713.4
V _{s(y)} =	892.5	1462.6	1713.40	1713.4



PROYECTO: CAE - BLOQUE A - ADMINISTRACIÓN
 CALCULO DEL CORTANTE BASAL DE LA ESTRUCTURA (ESPECTRO DE UMBRAL DE DAÑO)
 MICROZONIFICACIÓN SÍSMICA DE BOGOTÁ D.C.

CALCULO DEL CORTANTE BASAL DE LA ESTRUCTURA

H _{edificio} =	9.00	m	
Tipo de Perfil:	F		
Ad =	0.06		
Fv =	2.10		
C _t =	0.0593		
α =	0.8508		
T _a =	0.38	Seg	
C _u =	1.25		
C _u T _a =	0.48	Seg	
T _{modelación estructural} =	0.3757	Seg	
ΔT =	N. A.		
T _{adoptado} =	0.3757	Seg	
S _a =	0.252		S _a obtenido del espectro de diseño
g =	9.81	m/s ²	
M =	345.00	Ton	Masa obtenida del modelo
V _s =	852.88	kN	
100% V _s =	852.88	kN	Cortante basal para comparación de acuerdo a A.5.4.5 NSR-10

MODELO INICIAL
 Response Spectrum Base Reactions

PORCENTAJE PARA REVISIÓN DE CORTANTE BASAL DE ACUERDO A A.5.4.5 NSR-10: 100.0 %

	F1	F2	Total	Factor	g corregido
V _{s(x)} =	583.66	286.15	650.03	1.312	12.871 Se aplica en SISMO X
V _{s(y)} =	286.15	468.98	549.39	1.552	15.229 Se aplica en SISMO Y

MODELO CORREGIDO
 Response Spectrum Base Reactions

	F1	F2	Total	100% V _s
V _{s(x)} =	765.78	375.44	852.86	852.9
V _{s(y)} =	444.22	728.03	852.85	852.9

PROYECTO: CAE - BLOQUE A - ADMINISTRACIÓN
VERIFICACIÓN IRREGULARIDAD TORSIONAL

Story	Point	Load	UX	UY	UZ	Δ_1	Irregularidad Torsional	Irregularidad Torsional Extrema	N+3.45	$\Delta 1 > I.T. Extrema?$
							$1.2 * (\Delta_1 + \Delta_2) / 2$	$1.4 * (\Delta_1 + \Delta_2) / 2$	I.T. Extrema $\geq \Delta 1 > I.T.?$	
			m	m	m	m				
N+3.45	6	COMDER1 MAX	0.00528	0.01344	0.00008	0.0144	0.0228	0.0266	NO	NO
N+3.45	6	COMDER1 MIN	-0.00528	-0.01344	-0.00008	0.0144	0.0228	0.0266	NO	NO
N+3.45	6	COMDER2 MAX	0.00408	0.0196	0.00008	0.0200	0.0290	0.0338	NO	NO
N+3.45	6	COMDER2 MIN	-0.00408	-0.0196	-0.00008	0.0200	0.0290	0.0338	NO	NO
BASE	6	COMDER1 MAX	0	0	0					
BASE	6	COMDER1 MIN	0	0	0					
BASE	6	COMDER2 MAX	0	0	0					
BASE	6	COMDER2 MIN	0	0	0					

Story	Point	Load	UX	UY	UZ	Δ_1	Irregularidad Torsional	Irregularidad Torsional Extrema	N+3.45	$\Delta 1 > I.T. Extrema?$
							$1.2 * (\Delta_1 + \Delta_2) / 2$	$1.4 * (\Delta_1 + \Delta_2) / 2$	I.T. Extrema $\geq \Delta 1 > I.T.?$	
			m	m	m	m				
N+3.45	23	COMDER1 MAX	0.02288	0.01264	0.00016	0.0236	0.0247	0.0271	NO	NO
N+3.45	23	COMDER1 MIN	-0.02288	-0.01264	-0.00016	0.0236	0.0247	0.0271	NO	NO
N+3.45	23	COMDER2 MAX	0.01792	0.02184	0.00016	0.0283	0.0305	0.0355	NO	NO
N+3.45	23	COMDER2 MIN	-0.01792	-0.02184	-0.00016	0.0283	0.0305	0.0355	NO	NO
BASE	23	COMDER1 MAX	0	0	0					
BASE	23	COMDER1 MIN	0	0	0					
BASE	23	COMDER2 MAX	0	0	0					
BASE	23	COMDER2 MIN	0	0	0					

Story	Point	Load	UX	UY	UZ	Δ_1	Irregularidad Torsional	Irregularidad Torsional Extrema	N+3.45	$\Delta 1 > I.T. Extrema?$
							$1.2 * (\Delta_1 + \Delta_2) / 2$	$1.4 * (\Delta_1 + \Delta_2) / 2$	I.T. Extrema $\geq \Delta 1 > I.T.?$	
			m	m	m	m				
N+3.45	593	COMDER1 MAX	0.00816	0.01264	0.00008	0.0150	0.0172	0.0200	NO	NO
N+3.45	593	COMDER1 MIN	-0.00816	-0.01264	-0.00008	0.0150	0.0172	0.0200	NO	NO
N+3.45	593	COMDER2 MAX	0.00552	0.02184	0.00008	0.0225	0.0253	0.0295	NO	NO
N+3.45	593	COMDER2 MIN	-0.00552	-0.02184	-0.00008	0.0225	0.0253	0.0295	NO	NO
BASE	593	COMDER1 MAX	0	0	0					
BASE	593	COMDER1 MIN	0	0	0					
BASE	593	COMDER2 MAX	0	0	0					
BASE	593	COMDER2 MIN	0	0	0					

Story	Point	Load	UX	UY	UZ	Δ_1	Irregularidad Torsional	Irregularidad Torsional Extrema	N+3.45	$\Delta 1 > I.T. Extrema?$
							$1.2 * (\Delta_1 + \Delta_2) / 2$	$1.4 * (\Delta_1 + \Delta_2) / 2$	I.T. Extrema $\geq \Delta 1 > I.T.?$	
			m	m	m	m				
N+3.45	574	COMDER1 MAX	0.002	0.01344	0.00008	0.0136	0.0168	0.0196	NO	NO
N+3.45	574	COMDER1 MIN	-0.002	-0.01344	-0.00008	0.0136	0.0168	0.0196	NO	NO
N+3.45	574	COMDER2 MAX	0.00128	0.0196	0.00008	0.0196	0.0238	0.0278	NO	NO
N+3.45	574	COMDER2 MIN	-0.00128	-0.0196	-0.00008	0.0196	0.0238	0.0278	NO	NO
BASE	574	COMDER1 MAX	0	0	0					
BASE	574	COMDER1 MIN	0	0	0					
BASE	574	COMDER2 MAX	0	0	0					
BASE	574	COMDER2 MIN	0	0	0					

PROYECTO: CAE - BLOQUE A - ADMINISTRACIÓN

CÁLCULO DE DERIVAS MÁXIMAS

ALTURA DE N+8.95	1.50	m
ALTURA DE N+7.45	3.00	m
ALTURA DE N+4.45	1.00	m
ALTURA DE N+3.45	3.50	m

Deriva Máxima Permitida 1.00 %

Nivel	Punto	COMBINACIÓN DE CARGA	DESPLAZAMIENTOS FUERZA SÍSMICA		Deriva Δ m	Deriva Δ %	Observación
			Desplazamiento X	Desplazamiento Y			
N+8.95	6	COMDER1 MAX	0.02416	0.02736	0.00537	0.36	OK
N+8.95	6	COMDER1 MIN	-0.02416	-0.02736	0.00537	0.36	OK
N+8.95	6	COMDER2 MAX	0.01904	0.04104	0.00532	0.35	OK
N+8.95	6	COMDER2 MIN	-0.01904	-0.04104	0.00532	0.35	OK
N+7.45	6	COMDER1 MAX	0.01928	0.02512	0.01411	0.47	OK
N+7.45	6	COMDER1 MIN	-0.01928	-0.02512	0.01411	0.47	OK
N+7.45	6	COMDER2 MAX	0.01520	0.03736	0.01536	0.51	OK
N+7.45	6	COMDER2 MIN	-0.01520	-0.03736	0.01536	0.51	OK
N+4.45	6	COMDER1 MAX	0.00760	0.01720	0.00442	0.44	OK
N+4.45	6	COMDER1 MIN	-0.00760	-0.01720	0.00442	0.44	OK
N+4.45	6	COMDER2 MAX	0.00592	0.02512	0.00582	0.58	OK
N+4.45	6	COMDER2 MIN	-0.00592	-0.02512	0.00582	0.58	OK
N+3.45	6	COMDER1 MAX	0.00528	0.01344	0.01444	0.41	OK
N+3.45	6	COMDER1 MIN	-0.00528	-0.01344	0.01444	0.41	OK
N+3.45	6	COMDER2 MAX	0.00408	0.01960	0.02002	0.57	OK
N+3.45	6	COMDER2 MIN	-0.00408	-0.01960	0.02002	0.57	OK
BASE	6	COMDER1 MAX	0.00000	0.00000	--	--	--
BASE	6	COMDER1 MIN	0.00000	0.00000	--	--	--
BASE	6	COMDER2 MAX	0.00000	0.00000	--	--	--
BASE	6	COMDER2 MIN	0.00000	0.00000	--	--	--
N+7.45	7	COMDER1 MAX	0.02240	0.03136	0.01643	0.55	OK
N+7.45	7	COMDER1 MIN	-0.02240	-0.03136	0.01643	0.55	OK
N+7.45	7	COMDER2 MAX	0.01760	0.04808	0.01897	0.63	OK
N+7.45	7	COMDER2 MIN	-0.01760	-0.04808	0.01897	0.63	OK
N+4.45	7	COMDER1 MAX	0.00936	0.02136	0.00605	0.61	OK
N+4.45	7	COMDER1 MIN	-0.00936	-0.02136	0.00605	0.61	OK
N+4.45	7	COMDER2 MAX	0.00728	0.03216	0.00877	0.88	OK
N+4.45	7	COMDER2 MIN	-0.00728	-0.03216	0.00877	0.88	OK
N+3.45	7	COMDER1 MAX	0.00688	0.01584	0.01727	0.49	OK
N+3.45	7	COMDER1 MIN	-0.00688	-0.01584	0.01727	0.49	OK
N+3.45	7	COMDER2 MAX	0.00536	0.02360	0.02420	0.69	OK
N+3.45	7	COMDER2 MIN	-0.00536	-0.02360	0.02420	0.69	OK
BASE	7	COMDER1 MAX	0.00000	0.00000	--	--	--
BASE	7	COMDER1 MIN	0.00000	0.00000	--	--	--
BASE	7	COMDER2 MAX	0.00000	0.00000	--	--	--
BASE	7	COMDER2 MIN	0.00000	0.00000	--	--	--
N+7.45	9	COMDER1 MAX	0.02392	0.02776	0.01509	0.50	OK
N+7.45	9	COMDER1 MIN	-0.02392	-0.02776	0.01509	0.50	OK
N+7.45	9	COMDER2 MAX	0.01880	0.04032	0.01648	0.55	OK
N+7.45	9	COMDER2 MIN	-0.01880	-0.04032	0.01648	0.55	OK
N+4.45	9	COMDER1 MAX	0.01160	0.01904	0.00611	0.61	OK
N+4.45	9	COMDER1 MIN	-0.01160	-0.01904	0.00611	0.61	OK
N+4.45	9	COMDER2 MAX	0.00904	0.02704	0.00775	0.78	OK
N+4.45	9	COMDER2 MIN	-0.00904	-0.02704	0.00775	0.78	OK
N+3.45	9	COMDER1 MAX	0.00792	0.01416	0.01622	0.46	OK
N+3.45	9	COMDER1 MIN	-0.00792	-0.01416	0.01622	0.46	OK
N+3.45	9	COMDER2 MAX	0.00616	0.01984	0.02077	0.59	OK
N+3.45	9	COMDER2 MIN	-0.00616	-0.01984	0.02077	0.59	OK
BASE	9	COMDER1 MAX	0.00000	0.00000	--	--	--
BASE	9	COMDER1 MIN	0.00000	0.00000	--	--	--
BASE	9	COMDER2 MAX	0.00000	0.00000	--	--	--
BASE	9	COMDER2 MIN	0.00000	0.00000	--	--	--
N+4.45	11	COMDER1 MAX	0.01456	0.01072	0.00545	0.54	OK
N+4.45	11	COMDER1 MIN	-0.01456	-0.01072	0.00545	0.54	OK
N+4.45	11	COMDER2 MAX	0.01136	0.01472	0.00520	0.52	OK
N+4.45	11	COMDER2 MIN	-0.01136	-0.01472	0.00520	0.52	OK
N+3.45	11	COMDER1 MAX	0.00984	0.00800	0.01268	0.36	OK
N+3.45	11	COMDER1 MIN	-0.00984	-0.00800	0.01268	0.36	OK
N+3.45	11	COMDER2 MAX	0.00768	0.01104	0.01345	0.38	OK
N+3.45	11	COMDER2 MIN	-0.00768	-0.01104	0.01345	0.38	OK
BASE	11	COMDER1 MAX	0.00000	0.00000	--	--	--
BASE	11	COMDER1 MIN	0.00000	0.00000	--	--	--
BASE	11	COMDER2 MAX	0.00000	0.00000	--	--	--
BASE	11	COMDER2 MIN	0.00000	0.00000	--	--	--
N+4.45	12	COMDER1 MAX	0.01856	0.00768	0.00535	0.53	OK

PROYECTO: CAE - BLOQUE A - ADMINISTRACIÓN

CÁLCULO DE DERIVAS MÁXIMAS

ALTURA DE N+8.95	1.50	m
ALTURA DE N+7.45	3.00	m
ALTURA DE N+4.45	1.00	m
ALTURA DE N+3.45	3.50	m

Deriva Máxima Permitida 1.00 %

Nivel	Punto	COMBINACIÓN DE CARGA	DESPLAZAMIENTOS FUERZA SÍSMICA		Deriva Δ	Deriva Δ	Observación
			Desplazamiento X	Desplazamiento Y	m	%	
N+4.45	12	COMDER1 MIN	-0.01856	-0.00768	0.00535	0.53	OK
N+4.45	12	COMDER2 MAX	0.01456	0.01104	0.00491	0.49	OK
N+4.45	12	COMDER2 MIN	-0.01456	-0.01104	0.00491	0.49	OK
N+3.45	12	COMDER1 MAX	0.01360	0.00568	0.01474	0.42	OK
N+3.45	12	COMDER1 MIN	-0.01360	-0.00568	0.01474	0.42	OK
N+3.45	12	COMDER2 MAX	0.01064	0.00808	0.01336	0.38	OK
N+3.45	12	COMDER2 MIN	-0.01064	-0.00808	0.01336	0.38	OK
BASE	12	COMDER1 MAX	0.00000	0.00000	--	--	--
BASE	12	COMDER1 MIN	0.00000	0.00000	--	--	--
BASE	12	COMDER2 MAX	0.00000	0.00000	--	--	--
BASE	12	COMDER2 MIN	0.00000	0.00000	--	--	--
N+4.45	13	COMDER1 MAX	0.02064	0.00688	0.00574	0.57	OK
N+4.45	13	COMDER1 MIN	-0.02064	-0.00688	0.00574	0.57	OK
N+4.45	13	COMDER2 MAX	0.01640	0.01184	0.00542	0.54	OK
N+4.45	13	COMDER2 MIN	-0.01640	-0.01184	0.00542	0.54	OK
N+3.45	13	COMDER1 MAX	0.01520	0.00504	0.01601	0.46	OK
N+3.45	13	COMDER1 MIN	-0.01520	-0.00504	0.01601	0.46	OK
N+3.45	13	COMDER2 MAX	0.01208	0.00856	0.01481	0.42	OK
N+3.45	13	COMDER2 MIN	-0.01208	-0.00856	0.01481	0.42	OK
BASE	13	COMDER1 MAX	0.00000	0.00000	--	--	--
BASE	13	COMDER1 MIN	0.00000	0.00000	--	--	--
BASE	13	COMDER2 MAX	0.00000	0.00000	--	--	--
BASE	13	COMDER2 MIN	0.00000	0.00000	--	--	--
N+4.45	16	COMDER1 MAX	0.01952	0.00912	0.00605	0.61	OK
N+4.45	16	COMDER1 MIN	-0.01952	-0.00912	0.00605	0.61	OK
N+4.45	16	COMDER2 MAX	0.01544	0.01264	0.00557	0.56	OK
N+4.45	16	COMDER2 MIN	-0.01544	-0.01264	0.00557	0.56	OK
N+3.45	16	COMDER1 MAX	0.01400	0.00664	0.01549	0.44	OK
N+3.45	16	COMDER1 MIN	-0.01400	-0.00664	0.01549	0.44	OK
N+3.45	16	COMDER2 MAX	0.01112	0.00912	0.01438	0.41	OK
N+3.45	16	COMDER2 MIN	-0.01112	-0.00912	0.01438	0.41	OK
BASE	16	COMDER1 MAX	0.00000	0.00000	--	--	--
BASE	16	COMDER1 MIN	0.00000	0.00000	--	--	--
BASE	16	COMDER2 MAX	0.00000	0.00000	--	--	--
BASE	16	COMDER2 MIN	0.00000	0.00000	--	--	--
N+4.45	18	COMDER1 MAX	0.01872	0.01440	0.00678	0.68	OK
N+4.45	18	COMDER1 MIN	-0.01872	-0.01440	0.00678	0.68	OK
N+4.45	18	COMDER2 MAX	0.01488	0.01648	0.00640	0.64	OK
N+4.45	18	COMDER2 MIN	-0.01488	-0.01648	0.00640	0.64	OK
N+3.45	18	COMDER1 MAX	0.01336	0.01024	0.01683	0.48	OK
N+3.45	18	COMDER1 MIN	-0.01336	-0.01024	0.01683	0.48	OK
N+3.45	18	COMDER2 MAX	0.01064	0.01168	0.01580	0.45	OK
N+3.45	18	COMDER2 MIN	-0.01064	-0.01168	0.01580	0.45	OK
BASE	18	COMDER1 MAX	0.00000	0.00000	--	--	--
BASE	18	COMDER1 MIN	0.00000	0.00000	--	--	--
BASE	18	COMDER2 MAX	0.00000	0.00000	--	--	--
BASE	18	COMDER2 MIN	0.00000	0.00000	--	--	--
N+4.45	19	COMDER1 MAX	0.01760	0.01728	0.00735	0.74	OK
N+4.45	19	COMDER1 MIN	-0.01760	-0.01728	0.00735	0.74	OK
N+4.45	19	COMDER2 MAX	0.01408	0.02064	0.00743	0.74	OK
N+4.45	19	COMDER2 MIN	-0.01408	-0.02064	0.00743	0.74	OK
N+3.45	19	COMDER1 MAX	0.01240	0.01208	0.01731	0.49	OK
N+3.45	19	COMDER1 MIN	-0.01240	-0.01208	0.01731	0.49	OK
N+3.45	19	COMDER2 MAX	0.00992	0.01448	0.01755	0.50	OK
N+3.45	19	COMDER2 MIN	-0.00992	-0.01448	0.01755	0.50	OK
BASE	19	COMDER1 MAX	0.00000	0.00000	--	--	--
BASE	19	COMDER1 MIN	0.00000	0.00000	--	--	--
BASE	19	COMDER2 MAX	0.00000	0.00000	--	--	--
BASE	19	COMDER2 MIN	0.00000	0.00000	--	--	--
N+7.45	21	COMDER1 MAX	0.02736	0.02640	0.00930	0.31	OK
N+7.45	21	COMDER1 MIN	-0.02736	-0.02640	0.00930	0.31	OK
N+7.45	21	COMDER2 MAX	0.02184	0.03592	0.01363	0.45	OK
N+7.45	21	COMDER2 MIN	-0.02184	-0.03592	0.01363	0.45	OK
N+4.45	21	COMDER1 MAX	0.02488	0.01744	0.00331	0.33	OK
N+4.45	21	COMDER1 MIN	-0.02488	-0.01744	0.00331	0.33	OK

PROYECTO: CAE - BLOQUE A - ADMINISTRACIÓN

CÁLCULO DE DERIVAS MÁXIMAS

ALTURA DE N+8.95	1.50	m
ALTURA DE N+7.45	3.00	m
ALTURA DE N+4.45	1.00	m
ALTURA DE N+3.45	3.50	m

Deriva Máxima Permitida 1.00 %

Nivel	Punto	COMBINACIÓN DE CARGA	DESPLAZAMIENTOS FUERZA SÍSMICA		Deriva Δ	Deriva Δ	Observación
			Desplazamiento X	Desplazamiento Y	m	%	
N+4.45	21	COMDER2 MAX	0.01960	0.02248	0.00412	0.41	OK
N+4.45	21	COMDER2 MIN	-0.01960	-0.02248	0.00412	0.41	OK
N+3.45	21	COMDER1 MAX	0.02288	0.01480	0.02725	0.78	OK
N+3.45	21	COMDER1 MIN	-0.02288	-0.01480	0.02725	0.78	OK
N+3.45	21	COMDER2 MAX	0.01792	0.01872	0.02591	0.74	OK
N+3.45	21	COMDER2 MIN	-0.01792	-0.01872	0.02591	0.74	OK
BASE	21	COMDER1 MAX	0.00000	0.00000	--	--	--
BASE	21	COMDER1 MIN	0.00000	0.00000	--	--	--
BASE	21	COMDER2 MAX	0.00000	0.00000	--	--	--
BASE	21	COMDER2 MIN	0.00000	0.00000	--	--	--
N+7.45	22	COMDER1 MAX	0.02736	0.02416	0.00957	0.32	OK
N+7.45	22	COMDER1 MIN	-0.02736	-0.02416	0.00957	0.32	OK
N+7.45	22	COMDER2 MAX	0.02184	0.03744	0.01417	0.47	OK
N+7.45	22	COMDER2 MIN	-0.02184	-0.03744	0.01417	0.47	OK
N+4.45	22	COMDER1 MAX	0.02400	0.01520	0.00279	0.28	OK
N+4.45	22	COMDER1 MIN	-0.02400	-0.01520	0.00279	0.28	OK
N+4.45	22	COMDER2 MAX	0.01880	0.02360	0.00410	0.41	OK
N+4.45	22	COMDER2 MIN	-0.01880	-0.02360	0.00410	0.41	OK
N+3.45	22	COMDER1 MAX	0.02288	0.01264	0.02614	0.75	OK
N+3.45	22	COMDER1 MIN	-0.02288	-0.01264	0.02614	0.75	OK
N+3.45	22	COMDER2 MAX	0.01792	0.01960	0.02656	0.76	OK
N+3.45	22	COMDER2 MIN	-0.01792	-0.01960	0.02656	0.76	OK
BASE	22	COMDER1 MAX	0.00000	0.00000	--	--	--
BASE	22	COMDER1 MIN	0.00000	0.00000	--	--	--
BASE	22	COMDER2 MAX	0.00000	0.00000	--	--	--
BASE	22	COMDER2 MIN	0.00000	0.00000	--	--	--
N+7.45	23	COMDER1 MAX	0.02736	0.02416	0.00930	0.31	OK
N+7.45	23	COMDER1 MIN	-0.02736	-0.02416	0.00930	0.31	OK
N+7.45	23	COMDER2 MAX	0.02184	0.04072	0.01474	0.49	OK
N+7.45	23	COMDER2 MIN	-0.02184	-0.04072	0.01474	0.49	OK
N+4.45	23	COMDER1 MAX	0.02488	0.01520	0.00325	0.32	OK
N+4.45	23	COMDER1 MIN	-0.02488	-0.01520	0.00325	0.32	OK
N+4.45	23	COMDER2 MAX	0.01952	0.02616	0.00461	0.46	OK
N+4.45	23	COMDER2 MIN	-0.01952	-0.02616	0.00461	0.46	OK
N+3.45	23	COMDER1 MAX	0.02288	0.01264	0.02614	0.75	OK
N+3.45	23	COMDER1 MIN	-0.02288	-0.01264	0.02614	0.75	OK
N+3.45	23	COMDER2 MAX	0.01792	0.02184	0.02825	0.81	OK
N+3.45	23	COMDER2 MIN	-0.01792	-0.02184	0.02825	0.81	OK
BASE	23	COMDER1 MAX	0.00000	0.00000	--	--	--
BASE	23	COMDER1 MIN	0.00000	0.00000	--	--	--
BASE	23	COMDER2 MAX	0.00000	0.00000	--	--	--
BASE	23	COMDER2 MIN	0.00000	0.00000	--	--	--
N+8.95	109	COMDER1 MAX	0.02224	0.02736	0.00319	0.21	OK
N+8.95	109	COMDER1 MIN	-0.02224	-0.02736	0.00319	0.21	OK
N+8.95	109	COMDER2 MAX	0.01704	0.04096	0.00416	0.28	OK
N+8.95	109	COMDER2 MIN	-0.01704	-0.04096	0.00416	0.28	OK
N+7.45	109	COMDER1 MAX	0.02024	0.02488	0.01103	0.37	OK
N+7.45	109	COMDER1 MIN	-0.02024	-0.02488	0.01103	0.37	OK
N+7.45	109	COMDER2 MAX	0.01544	0.03712	0.01356	0.45	OK
N+7.45	109	COMDER2 MIN	-0.01544	-0.03712	0.01356	0.45	OK
N+4.45	109	COMDER1 MAX	0.01232	0.01720	0.00476	0.48	OK
N+4.45	109	COMDER1 MIN	-0.01232	-0.01720	0.00476	0.48	OK
N+4.45	109	COMDER2 MAX	0.00928	0.02504	0.00531	0.53	OK
N+4.45	109	COMDER2 MIN	-0.00928	-0.02504	0.00531	0.53	OK
N+3.45	109	COMDER1 MAX	0.00872	0.01408	0.01656	0.47	OK
N+3.45	109	COMDER1 MIN	-0.00872	-0.01408	0.01656	0.47	OK
N+3.45	109	COMDER2 MAX	0.00656	0.02048	0.02150	0.61	OK
N+3.45	109	COMDER2 MIN	-0.00656	-0.02048	0.02150	0.61	OK
BASE	109	COMDER1 MAX	0.00000	0.00000	--	--	--
BASE	109	COMDER1 MIN	0.00000	0.00000	--	--	--
BASE	109	COMDER2 MAX	0.00000	0.00000	--	--	--
BASE	109	COMDER2 MIN	0.00000	0.00000	--	--	--
N+7.45	110	COMDER1 MAX	0.02144	0.03072	0.01580	0.53	OK
N+7.45	110	COMDER1 MIN	-0.02144	-0.03072	0.01580	0.53	OK
N+7.45	110	COMDER2 MAX	0.01640	0.04712	0.02117	0.71	OK

PROYECTO: CAE - BLOQUE A - ADMINISTRACIÓN

CÁLCULO DE DERIVAS MÁXIMAS

ALTURA DE N+8.95	1.50	m
ALTURA DE N+7.45	3.00	m
ALTURA DE N+4.45	1.00	m
ALTURA DE N+3.45	3.50	m

Deriva Máxima Permitida 1.00 %

Nivel	Punto	COMBINACIÓN DE CARGA	DESPLAZAMIENTOS FUERZA SÍSMICA		Deriva Δ	Deriva Δ	Observación
			Desplazamiento X	Desplazamiento Y	m	%	
N+7.45	110	COMDER2 MIN	-0.01640	-0.04712	0.02117	0.71	OK
N+4.45	110	COMDER1 MAX	0.01264	0.01760	0.00677	0.68	OK
N+4.45	110	COMDER1 MIN	-0.01264	-0.01760	0.00677	0.68	OK
N+4.45	110	COMDER2 MAX	0.00968	0.02704	0.00908	0.91	OK
N+4.45	110	COMDER2 MIN	-0.00968	-0.02704	0.00908	0.91	OK
N+3.45	110	COMDER1 MAX	0.00872	0.01208	0.01490	0.43	OK
N+3.45	110	COMDER1 MIN	-0.00872	-0.01208	0.01490	0.43	OK
N+3.45	110	COMDER2 MAX	0.00664	0.01848	0.01964	0.56	OK
N+3.45	110	COMDER2 MIN	-0.00664	-0.01848	0.01964	0.56	OK
BASE	110	COMDER1 MAX	0.00000	0.00000	--	--	--
BASE	110	COMDER1 MIN	0.00000	0.00000	--	--	--
BASE	110	COMDER2 MAX	0.00000	0.00000	--	--	--
BASE	110	COMDER2 MIN	0.00000	0.00000	--	--	--
N+7.45	111	COMDER1 MAX	0.02184	0.02760	0.01387	0.46	OK
N+7.45	111	COMDER1 MIN	-0.02184	-0.02760	0.01387	0.46	OK
N+7.45	111	COMDER2 MAX	0.01672	0.04024	0.01749	0.58	OK
N+7.45	111	COMDER2 MIN	-0.01672	-0.04024	0.01749	0.58	OK
N+4.45	111	COMDER1 MAX	0.01344	0.01656	0.00655	0.65	OK
N+4.45	111	COMDER1 MIN	-0.01344	-0.01656	0.00655	0.65	OK
N+4.45	111	COMDER2 MAX	0.01024	0.02400	0.00807	0.81	OK
N+4.45	111	COMDER2 MIN	-0.01024	-0.02400	0.00807	0.81	OK
N+3.45	111	COMDER1 MAX	0.00936	0.01144	0.01478	0.42	OK
N+3.45	111	COMDER1 MIN	-0.00936	-0.01144	0.01478	0.42	OK
N+3.45	111	COMDER2 MAX	0.00712	0.01656	0.01803	0.52	OK
N+3.45	111	COMDER2 MIN	-0.00712	-0.01656	0.01803	0.52	OK
BASE	111	COMDER1 MAX	0.00000	0.00000	--	--	--
BASE	111	COMDER1 MIN	0.00000	0.00000	--	--	--
BASE	111	COMDER2 MAX	0.00000	0.00000	--	--	--
BASE	111	COMDER2 MIN	0.00000	0.00000	--	--	--
N+4.45	113	COMDER1 MAX	0.01504	0.00976	0.00519	0.52	OK
N+4.45	113	COMDER1 MIN	-0.01504	-0.00976	0.00519	0.52	OK
N+4.45	113	COMDER2 MAX	0.01144	0.01336	0.00511	0.51	OK
N+4.45	113	COMDER2 MIN	-0.01144	-0.01336	0.00511	0.51	OK
N+3.45	113	COMDER1 MAX	0.01072	0.00688	0.01274	0.36	OK
N+3.45	113	COMDER1 MIN	-0.01072	-0.00688	0.01274	0.36	OK
N+3.45	113	COMDER2 MAX	0.00816	0.00944	0.01248	0.36	OK
N+3.45	113	COMDER2 MIN	-0.00816	-0.00944	0.01248	0.36	OK
BASE	113	COMDER1 MAX	0.00000	0.00000	--	--	--
BASE	113	COMDER1 MIN	0.00000	0.00000	--	--	--
BASE	113	COMDER2 MAX	0.00000	0.00000	--	--	--
BASE	113	COMDER2 MIN	0.00000	0.00000	--	--	--
N+4.45	114	COMDER1 MAX	0.01656	0.00760	0.00508	0.51	OK
N+4.45	114	COMDER1 MIN	-0.01656	-0.00760	0.00508	0.51	OK
N+4.45	114	COMDER2 MAX	0.01264	0.01096	0.00465	0.47	OK
N+4.45	114	COMDER2 MIN	-0.01264	-0.01096	0.00465	0.47	OK
N+3.45	114	COMDER1 MAX	0.01192	0.00552	0.01314	0.38	OK
N+3.45	114	COMDER1 MIN	-0.01192	-0.00552	0.01314	0.38	OK
N+3.45	114	COMDER2 MAX	0.00912	0.00792	0.01208	0.35	OK
N+3.45	114	COMDER2 MIN	-0.00912	-0.00792	0.01208	0.35	OK
BASE	114	COMDER1 MAX	0.00000	0.00000	--	--	--
BASE	114	COMDER1 MIN	0.00000	0.00000	--	--	--
BASE	114	COMDER2 MAX	0.00000	0.00000	--	--	--
BASE	114	COMDER2 MIN	0.00000	0.00000	--	--	--
N+4.45	115	COMDER1 MAX	0.01792	0.00728	0.00507	0.51	OK
N+4.45	115	COMDER1 MIN	-0.01792	-0.00728	0.00507	0.51	OK
N+4.45	115	COMDER2 MAX	0.01376	0.01248	0.00488	0.49	OK
N+4.45	115	COMDER2 MIN	-0.01376	-0.01248	0.00488	0.49	OK
N+3.45	115	COMDER1 MAX	0.01320	0.00544	0.01428	0.41	OK
N+3.45	115	COMDER1 MIN	-0.01320	-0.00544	0.01428	0.41	OK
N+3.45	115	COMDER2 MAX	0.01008	0.00928	0.01370	0.39	OK
N+3.45	115	COMDER2 MIN	-0.01008	-0.00928	0.01370	0.39	OK
BASE	115	COMDER1 MAX	0.00000	0.00000	--	--	--
BASE	115	COMDER1 MIN	0.00000	0.00000	--	--	--
BASE	115	COMDER2 MAX	0.00000	0.00000	--	--	--
BASE	115	COMDER2 MIN	0.00000	0.00000	--	--	--

PROYECTO: CAE - BLOQUE A - ADMINISTRACIÓN

CÁLCULO DE DERIVAS MÁXIMAS

ALTURA DE N+8.95	1.50	m
ALTURA DE N+7.45	3.00	m
ALTURA DE N+4.45	1.00	m
ALTURA DE N+3.45	3.50	m

Deriva Máxima Permitida 1.00 %

Nivel	Punto	COMBINACIÓN DE CARGA	DESPLAZAMIENTOS FUERZA SÍSMICA		Deriva Δ m	Deriva Δ %	Observación
			Desplazamiento X	Desplazamiento Y			
N+4.45	118	COMDER1 MAX	0.01704	0.00984	0.00533	0.53	OK
N+4.45	118	COMDER1 MIN	-0.01704	-0.00984	0.00533	0.53	OK
N+4.45	118	COMDER2 MAX	0.01304	0.01360	0.00503	0.50	OK
N+4.45	118	COMDER2 MIN	-0.01304	-0.01360	0.00503	0.50	OK
N+3.45	118	COMDER1 MAX	0.01232	0.00736	0.01435	0.41	OK
N+3.45	118	COMDER1 MIN	-0.01232	-0.00736	0.01435	0.41	OK
N+3.45	118	COMDER2 MAX	0.00944	0.01008	0.01381	0.39	OK
N+3.45	118	COMDER2 MIN	-0.00944	-0.01008	0.01381	0.39	OK
BASE	118	COMDER1 MAX	0.00000	0.00000	--	--	--
BASE	118	COMDER1 MIN	0.00000	0.00000	--	--	--
BASE	118	COMDER2 MAX	0.00000	0.00000	--	--	--
BASE	118	COMDER2 MIN	0.00000	0.00000	--	--	--
N+4.45	120	COMDER1 MAX	0.01584	0.01576	0.00622	0.62	OK
N+4.45	120	COMDER1 MIN	-0.01584	-0.01576	0.00622	0.62	OK
N+4.45	120	COMDER2 MAX	0.01216	0.01808	0.00604	0.60	OK
N+4.45	120	COMDER2 MIN	-0.01216	-0.01808	0.00604	0.60	OK
N+3.45	120	COMDER1 MAX	0.01136	0.01144	0.01612	0.46	OK
N+3.45	120	COMDER1 MIN	-0.01136	-0.01144	0.01612	0.46	OK
N+3.45	120	COMDER2 MAX	0.00872	0.01312	0.01575	0.45	OK
N+3.45	120	COMDER2 MIN	-0.00872	-0.01312	0.01575	0.45	OK
BASE	120	COMDER1 MAX	0.00000	0.00000	--	--	--
BASE	120	COMDER1 MIN	0.00000	0.00000	--	--	--
BASE	120	COMDER2 MAX	0.00000	0.00000	--	--	--
BASE	120	COMDER2 MIN	0.00000	0.00000	--	--	--
N+4.45	121	COMDER1 MAX	0.01472	0.01888	0.00690	0.69	OK
N+4.45	121	COMDER1 MIN	-0.01472	-0.01888	0.00690	0.69	OK
N+4.45	121	COMDER2 MAX	0.01136	0.02256	0.00730	0.73	OK
N+4.45	121	COMDER2 MIN	-0.01136	-0.02256	0.00730	0.73	OK
N+3.45	121	COMDER1 MAX	0.01048	0.01344	0.01704	0.49	OK
N+3.45	121	COMDER1 MIN	-0.01048	-0.01344	0.01704	0.49	OK
N+3.45	121	COMDER2 MAX	0.00800	0.01608	0.01796	0.51	OK
N+3.45	121	COMDER2 MIN	-0.00800	-0.01608	0.01796	0.51	OK
BASE	121	COMDER1 MAX	0.00000	0.00000	--	--	--
BASE	121	COMDER1 MIN	0.00000	0.00000	--	--	--
BASE	121	COMDER2 MAX	0.00000	0.00000	--	--	--
BASE	121	COMDER2 MIN	0.00000	0.00000	--	--	--
N+7.45	123	COMDER1 MAX	0.02208	0.02640	0.00952	0.32	OK
N+7.45	123	COMDER1 MIN	-0.02208	-0.02640	0.00952	0.32	OK
N+7.45	123	COMDER2 MAX	0.01696	0.03592	0.01407	0.47	OK
N+7.45	123	COMDER2 MIN	-0.01696	-0.03592	0.01407	0.47	OK
N+4.45	123	COMDER1 MAX	0.02032	0.01704	0.00271	0.27	OK
N+4.45	123	COMDER1 MIN	-0.02032	-0.01704	0.00271	0.27	OK
N+4.45	123	COMDER2 MAX	0.01552	0.02192	0.00342	0.34	OK
N+4.45	123	COMDER2 MIN	-0.01552	-0.02192	0.00342	0.34	OK
N+3.45	123	COMDER1 MAX	0.01880	0.01480	0.02393	0.68	OK
N+3.45	123	COMDER1 MIN	-0.01880	-0.01480	0.02393	0.68	OK
N+3.45	123	COMDER2 MAX	0.01432	0.01872	0.02357	0.67	OK
N+3.45	123	COMDER2 MIN	-0.01432	-0.01872	0.02357	0.67	OK
BASE	123	COMDER1 MAX	0.00000	0.00000	--	--	--
BASE	123	COMDER1 MIN	0.00000	0.00000	--	--	--
BASE	123	COMDER2 MAX	0.00000	0.00000	--	--	--
BASE	123	COMDER2 MIN	0.00000	0.00000	--	--	--
N+7.45	124	COMDER1 MAX	0.02208	0.02416	0.00976	0.33	OK
N+7.45	124	COMDER1 MIN	-0.02208	-0.02416	0.00976	0.33	OK
N+7.45	124	COMDER2 MAX	0.01696	0.03744	0.01469	0.49	OK
N+7.45	124	COMDER2 MIN	-0.01696	-0.03744	0.01469	0.49	OK
N+4.45	124	COMDER1 MAX	0.01960	0.01472	0.00223	0.22	OK
N+4.45	124	COMDER1 MIN	-0.01960	-0.01472	0.00223	0.22	OK
N+4.45	124	COMDER2 MAX	0.01504	0.02288	0.00336	0.34	OK
N+4.45	124	COMDER2 MIN	-0.01504	-0.02288	0.00336	0.34	OK
N+3.45	124	COMDER1 MAX	0.01880	0.01264	0.02265	0.65	OK
N+3.45	124	COMDER1 MIN	-0.01880	-0.01264	0.02265	0.65	OK
N+3.45	124	COMDER2 MAX	0.01432	0.01960	0.02427	0.69	OK
N+3.45	124	COMDER2 MIN	-0.01432	-0.01960	0.02427	0.69	OK
BASE	124	COMDER1 MAX	0.00000	0.00000	--	--	--

PROYECTO: CAE - BLOQUE A - ADMINISTRACIÓN

CÁLCULO DE DERIVAS MÁXIMAS

ALTURA DE N+8.95	1.50	m
ALTURA DE N+7.45	3.00	m
ALTURA DE N+4.45	1.00	m
ALTURA DE N+3.45	3.50	m

Deriva Máxima Permitida 1.00 %

Nivel	Punto	COMBINACIÓN DE CARGA	DESPLAZAMIENTOS FUERZA SÍSMICA		Deriva Δ m	Deriva Δ %	Observación
			Desplazamiento X	Desplazamiento Y			
BASE	124	COMDER1 MIN	0.00000	0.00000	--	--	--
BASE	124	COMDER2 MAX	0.00000	0.00000	--	--	--
BASE	124	COMDER2 MIN	0.00000	0.00000	--	--	--
N+7.45	125	COMDER1 MAX	0.02208	0.02416	0.00952	0.32	OK
N+7.45	125	COMDER1 MIN	-0.02208	-0.02416	0.00952	0.32	OK
N+7.45	125	COMDER2 MAX	0.01696	0.04072	0.01543	0.51	OK
N+7.45	125	COMDER2 MIN	-0.01696	-0.04072	0.01543	0.51	OK
N+4.45	125	COMDER1 MAX	0.02032	0.01480	0.00264	0.26	OK
N+4.45	125	COMDER1 MIN	-0.02032	-0.01480	0.00264	0.26	OK
N+4.45	125	COMDER2 MAX	0.01552	0.02536	0.00372	0.37	OK
N+4.45	125	COMDER2 MIN	-0.01552	-0.02536	0.00372	0.37	OK
N+3.45	125	COMDER1 MAX	0.01880	0.01264	0.02265	0.65	OK
N+3.45	125	COMDER1 MIN	-0.01880	-0.01264	0.02265	0.65	OK
N+3.45	125	COMDER2 MAX	0.01432	0.02184	0.02612	0.75	OK
N+3.45	125	COMDER2 MIN	-0.01432	-0.02184	0.02612	0.75	OK
BASE	125	COMDER1 MAX	0.00000	0.00000	--	--	--
BASE	125	COMDER1 MIN	0.00000	0.00000	--	--	--
BASE	125	COMDER2 MAX	0.00000	0.00000	--	--	--
BASE	125	COMDER2 MIN	0.00000	0.00000	--	--	--
N+8.95	234	COMDER1 MAX	0.02504	0.02736	0.00473	0.32	OK
N+8.95	234	COMDER1 MIN	-0.02504	-0.02736	0.00473	0.32	OK
N+8.95	234	COMDER2 MAX	0.01824	0.04104	0.00490	0.33	OK
N+8.95	234	COMDER2 MIN	-0.01824	-0.04104	0.00490	0.33	OK
N+7.45	234	COMDER1 MAX	0.02096	0.02496	0.01302	0.43	OK
N+7.45	234	COMDER1 MIN	-0.02096	-0.02496	0.01302	0.43	OK
N+7.45	234	COMDER2 MAX	0.01520	0.03720	0.01432	0.48	OK
N+7.45	234	COMDER2 MIN	-0.01520	-0.03720	0.01432	0.48	OK
N+4.45	234	COMDER1 MAX	0.01056	0.01712	0.00470	0.47	OK
N+4.45	234	COMDER1 MIN	-0.01056	-0.01712	0.00470	0.47	OK
N+4.45	234	COMDER2 MAX	0.00776	0.02496	0.00530	0.53	OK
N+4.45	234	COMDER2 MIN	-0.00776	-0.02496	0.00530	0.53	OK
N+3.45	234	COMDER1 MAX	0.00712	0.01392	0.01564	0.45	OK
N+3.45	234	COMDER1 MIN	-0.00712	-0.01392	0.01564	0.45	OK
N+3.45	234	COMDER2 MAX	0.00520	0.02032	0.02097	0.60	OK
N+3.45	234	COMDER2 MIN	-0.00520	-0.02032	0.02097	0.60	OK
BASE	234	COMDER1 MAX	0.00000	0.00000	--	--	--
BASE	234	COMDER1 MIN	0.00000	0.00000	--	--	--
BASE	234	COMDER2 MAX	0.00000	0.00000	--	--	--
BASE	234	COMDER2 MIN	0.00000	0.00000	--	--	--
N+4.45	237	COMDER1 MAX	0.01360	0.00728	0.00415	0.42	OK
N+4.45	237	COMDER1 MIN	-0.01360	-0.00728	0.00415	0.42	OK
N+4.45	237	COMDER2 MAX	0.01000	0.01240	0.00420	0.42	OK
N+4.45	237	COMDER2 MIN	-0.01000	-0.01240	0.00420	0.42	OK
N+3.45	237	COMDER1 MAX	0.00992	0.00536	0.01128	0.32	OK
N+3.45	237	COMDER1 MIN	-0.00992	-0.00536	0.01128	0.32	OK
N+3.45	237	COMDER2 MAX	0.00728	0.00920	0.01173	0.34	OK
N+3.45	237	COMDER2 MIN	-0.00728	-0.00920	0.01173	0.34	OK
BASE	237	COMDER1 MAX	0.00000	0.00000	--	--	--
BASE	237	COMDER1 MIN	0.00000	0.00000	--	--	--
BASE	237	COMDER2 MAX	0.00000	0.00000	--	--	--
BASE	237	COMDER2 MIN	0.00000	0.00000	--	--	--
N+4.45	240	COMDER1 MAX	0.01312	0.00944	0.00442	0.44	OK
N+4.45	240	COMDER1 MIN	-0.01312	-0.00944	0.00442	0.44	OK
N+4.45	240	COMDER2 MAX	0.00960	0.01304	0.00440	0.44	OK
N+4.45	240	COMDER2 MIN	-0.00960	-0.01304	0.00440	0.44	OK
N+3.45	240	COMDER1 MAX	0.00952	0.00688	0.01175	0.34	OK
N+3.45	240	COMDER1 MIN	-0.00952	-0.00688	0.01175	0.34	OK
N+3.45	240	COMDER2 MAX	0.00696	0.00952	0.01179	0.34	OK
N+3.45	240	COMDER2 MIN	-0.00696	-0.00952	0.01179	0.34	OK
BASE	240	COMDER1 MAX	0.00000	0.00000	--	--	--
BASE	240	COMDER1 MIN	0.00000	0.00000	--	--	--
BASE	240	COMDER2 MAX	0.00000	0.00000	--	--	--
BASE	240	COMDER2 MIN	0.00000	0.00000	--	--	--
N+4.45	242	COMDER1 MAX	0.01224	0.01488	0.00546	0.55	OK
N+4.45	242	COMDER1 MIN	-0.01224	-0.01488	0.00546	0.55	OK

PROYECTO: CAE - BLOQUE A - ADMINISTRACIÓN

CÁLCULO DE DERIVAS MÁXIMAS

ALTURA DE N+8.95	1.50	m
ALTURA DE N+7.45	3.00	m
ALTURA DE N+4.45	1.00	m
ALTURA DE N+3.45	3.50	m

Deriva Máxima Permitida 1.00 %

Nivel	Punto	COMBINACIÓN DE CARGA	DESPLAZAMIENTOS FUERZA SÍSMICA		Deriva Δ m	Deriva Δ %	Observación
			Desplazamiento X	Desplazamiento Y			
N+4.45	242	COMDER2 MAX	0.00896	0.01696	0.00547	0.55	OK
N+4.45	242	COMDER2 MIN	-0.00896	-0.01696	0.00547	0.55	OK
N+3.45	242	COMDER1 MAX	0.00880	0.01064	0.01381	0.39	OK
N+3.45	242	COMDER1 MIN	-0.00880	-0.01064	0.01381	0.39	OK
N+3.45	242	COMDER2 MAX	0.00648	0.01208	0.01371	0.39	OK
N+3.45	242	COMDER2 MIN	-0.00648	-0.01208	0.01371	0.39	OK
BASE	242	COMDER1 MAX	0.00000	0.00000	--	--	--
BASE	242	COMDER1 MIN	0.00000	0.00000	--	--	--
BASE	242	COMDER2 MAX	0.00000	0.00000	--	--	--
BASE	242	COMDER2 MIN	0.00000	0.00000	--	--	--
N+4.45	243	COMDER1 MAX	0.01152	0.01792	0.00626	0.63	OK
N+4.45	243	COMDER1 MIN	-0.01152	-0.01792	0.00626	0.63	OK
N+4.45	243	COMDER2 MAX	0.00832	0.02136	0.00676	0.68	OK
N+4.45	243	COMDER2 MIN	-0.00832	-0.02136	0.00676	0.68	OK
N+3.45	243	COMDER1 MAX	0.00816	0.01264	0.01505	0.43	OK
N+3.45	243	COMDER1 MIN	-0.00816	-0.01264	0.01505	0.43	OK
N+3.45	243	COMDER2 MAX	0.00592	0.01504	0.01616	0.46	OK
N+3.45	243	COMDER2 MIN	-0.00592	-0.01504	0.01616	0.46	OK
BASE	243	COMDER1 MAX	0.00000	0.00000	--	--	--
BASE	243	COMDER1 MIN	0.00000	0.00000	--	--	--
BASE	243	COMDER2 MAX	0.00000	0.00000	--	--	--
BASE	243	COMDER2 MIN	0.00000	0.00000	--	--	--
N+7.45	245	COMDER1 MAX	0.01720	0.02640	0.00948	0.32	OK
N+7.45	245	COMDER1 MIN	-0.01720	-0.02640	0.00948	0.32	OK
N+7.45	245	COMDER2 MAX	0.01256	0.03592	0.01404	0.47	OK
N+7.45	245	COMDER2 MIN	-0.01256	-0.03592	0.01404	0.47	OK
N+4.45	245	COMDER1 MAX	0.01568	0.01704	0.00244	0.24	OK
N+4.45	245	COMDER1 MIN	-0.01568	-0.01704	0.00244	0.24	OK
N+4.45	245	COMDER2 MAX	0.01152	0.02192	0.00328	0.33	OK
N+4.45	245	COMDER2 MIN	-0.01152	-0.02192	0.00328	0.33	OK
N+3.45	245	COMDER1 MAX	0.01472	0.01480	0.02087	0.60	OK
N+3.45	245	COMDER1 MIN	-0.01472	-0.01480	0.02087	0.60	OK
N+3.45	245	COMDER2 MAX	0.01080	0.01872	0.02161	0.62	OK
N+3.45	245	COMDER2 MIN	-0.01080	-0.01872	0.02161	0.62	OK
BASE	245	COMDER1 MAX	0.00000	0.00000	--	--	--
BASE	245	COMDER1 MIN	0.00000	0.00000	--	--	--
BASE	245	COMDER2 MAX	0.00000	0.00000	--	--	--
BASE	245	COMDER2 MIN	0.00000	0.00000	--	--	--
N+7.45	247	COMDER1 MAX	0.01720	0.02416	0.00923	0.31	OK
N+7.45	247	COMDER1 MIN	-0.01720	-0.02416	0.00923	0.31	OK
N+7.45	247	COMDER2 MAX	0.01256	0.03744	0.01406	0.47	OK
N+7.45	247	COMDER2 MIN	-0.01256	-0.03744	0.01406	0.47	OK
N+4.45	247	COMDER1 MAX	0.01536	0.01512	0.00256	0.26	OK
N+4.45	247	COMDER1 MIN	-0.01536	-0.01512	0.00256	0.26	OK
N+4.45	247	COMDER2 MAX	0.01128	0.02344	0.00387	0.39	OK
N+4.45	247	COMDER2 MIN	-0.01128	-0.02344	0.00387	0.39	OK
N+3.45	247	COMDER1 MAX	0.01472	0.01264	0.01940	0.55	OK
N+3.45	247	COMDER1 MIN	-0.01472	-0.01264	0.01940	0.55	OK
N+3.45	247	COMDER2 MAX	0.01080	0.01960	0.02238	0.64	OK
N+3.45	247	COMDER2 MIN	-0.01080	-0.01960	0.02238	0.64	OK
BASE	247	COMDER1 MAX	0.00000	0.00000	--	--	--
BASE	247	COMDER1 MIN	0.00000	0.00000	--	--	--
BASE	247	COMDER2 MAX	0.00000	0.00000	--	--	--
BASE	247	COMDER2 MIN	0.00000	0.00000	--	--	--
N+7.45	248	COMDER1 MAX	0.01720	0.02416	0.00946	0.32	OK
N+7.45	248	COMDER1 MIN	-0.01720	-0.02416	0.00946	0.32	OK
N+7.45	248	COMDER2 MAX	0.01256	0.04072	0.01524	0.51	OK
N+7.45	248	COMDER2 MIN	-0.01256	-0.04072	0.01524	0.51	OK
N+4.45	248	COMDER1 MAX	0.01584	0.01480	0.00243	0.24	OK
N+4.45	248	COMDER1 MIN	-0.01584	-0.01480	0.00243	0.24	OK
N+4.45	248	COMDER2 MAX	0.01152	0.02552	0.00375	0.37	OK
N+4.45	248	COMDER2 MIN	-0.01152	-0.02552	0.00375	0.37	OK
N+3.45	248	COMDER1 MAX	0.01472	0.01264	0.01940	0.55	OK
N+3.45	248	COMDER1 MIN	-0.01472	-0.01264	0.01940	0.55	OK
N+3.45	248	COMDER2 MAX	0.01080	0.02184	0.02436	0.70	OK

PROYECTO: CAE - BLOQUE A - ADMINISTRACIÓN

CÁLCULO DE DERIVAS MÁXIMAS

ALTURA DE N+8.95	1.50	m
ALTURA DE N+7.45	3.00	m
ALTURA DE N+4.45	1.00	m
ALTURA DE N+3.45	3.50	m

Deriva Máxima Permitida 1.00 %

Nivel	Punto	COMBINACIÓN DE CARGA	DESPLAZAMIENTOS FUERZA SÍSMICA		Deriva Δ	Deriva Δ	Observación
			Desplazamiento X	Desplazamiento Y	m	%	
N+3.45	248	COMDER2 MIN	-0.01080	-0.02184	0.02436	0.70	OK
BASE	248	COMDER1 MAX	0.00000	0.00000	--	--	--
BASE	248	COMDER1 MIN	0.00000	0.00000	--	--	--
BASE	248	COMDER2 MAX	0.00000	0.00000	--	--	--
BASE	248	COMDER2 MIN	0.00000	0.00000	--	--	--
N+8.95	337	COMDER1 MAX	0.01656	0.02736	0.00351	0.23	OK
N+8.95	337	COMDER1 MIN	-0.01656	-0.02736	0.00351	0.23	OK
N+8.95	337	COMDER2 MAX	0.01200	0.04104	0.00429	0.29	OK
N+8.95	337	COMDER2 MIN	-0.01200	-0.04104	0.00429	0.29	OK
N+7.45	337	COMDER1 MAX	0.01400	0.02496	0.01038	0.35	OK
N+7.45	337	COMDER1 MIN	-0.01400	-0.02496	0.01038	0.35	OK
N+7.45	337	COMDER2 MAX	0.01008	0.03720	0.01324	0.44	OK
N+7.45	337	COMDER2 MIN	-0.01008	-0.03720	0.01324	0.44	OK
N+4.45	337	COMDER1 MAX	0.00720	0.01712	0.00395	0.40	OK
N+4.45	337	COMDER1 MIN	-0.00720	-0.01712	0.00395	0.40	OK
N+4.45	337	COMDER2 MAX	0.00504	0.02496	0.00491	0.49	OK
N+4.45	337	COMDER2 MIN	-0.00504	-0.02496	0.00491	0.49	OK
N+3.45	337	COMDER1 MAX	0.00488	0.01392	0.01475	0.42	OK
N+3.45	337	COMDER1 MIN	-0.00488	-0.01392	0.01475	0.42	OK
N+3.45	337	COMDER2 MAX	0.00344	0.02032	0.02061	0.59	OK
N+3.45	337	COMDER2 MIN	-0.00344	-0.02032	0.02061	0.59	OK
BASE	337	COMDER1 MAX	0.00000	0.00000	--	--	--
BASE	337	COMDER1 MIN	0.00000	0.00000	--	--	--
BASE	337	COMDER2 MAX	0.00000	0.00000	--	--	--
BASE	337	COMDER2 MIN	0.00000	0.00000	--	--	--
N+4.45	340	COMDER1 MAX	0.00936	0.00728	0.00307	0.31	OK
N+4.45	340	COMDER1 MIN	-0.00936	-0.00728	0.00307	0.31	OK
N+4.45	340	COMDER2 MAX	0.00648	0.01240	0.00365	0.37	OK
N+4.45	340	COMDER2 MIN	-0.00648	-0.01240	0.00365	0.37	OK
N+3.45	340	COMDER1 MAX	0.00696	0.00536	0.00878	0.25	OK
N+3.45	340	COMDER1 MIN	-0.00696	-0.00536	0.00878	0.25	OK
N+3.45	340	COMDER2 MAX	0.00472	0.00920	0.01034	0.30	OK
N+3.45	340	COMDER2 MIN	-0.00472	-0.00920	0.01034	0.30	OK
BASE	340	COMDER1 MAX	0.00000	0.00000	--	--	--
BASE	340	COMDER1 MIN	0.00000	0.00000	--	--	--
BASE	340	COMDER2 MAX	0.00000	0.00000	--	--	--
BASE	340	COMDER2 MIN	0.00000	0.00000	--	--	--
N+4.45	343	COMDER1 MAX	0.01040	0.00480	0.00272	0.27	OK
N+4.45	343	COMDER1 MIN	-0.01040	-0.00480	0.00272	0.27	OK
N+4.45	343	COMDER2 MAX	0.00720	0.00752	0.00249	0.25	OK
N+4.45	343	COMDER2 MIN	-0.00720	-0.00752	0.00249	0.25	OK
N+3.45	343	COMDER1 MAX	0.00792	0.00368	0.00873	0.25	OK
N+3.45	343	COMDER1 MIN	-0.00792	-0.00368	0.00873	0.25	OK
N+3.45	343	COMDER2 MAX	0.00552	0.00568	0.00792	0.23	OK
N+3.45	343	COMDER2 MIN	-0.00552	-0.00568	0.00792	0.23	OK
BASE	343	COMDER1 MAX	0.00000	0.00000	--	--	--
BASE	343	COMDER1 MIN	0.00000	0.00000	--	--	--
BASE	343	COMDER2 MAX	0.00000	0.00000	--	--	--
BASE	343	COMDER2 MIN	0.00000	0.00000	--	--	--
N+3.45	346	COMDER1 MAX	0.00992	0.00320	0.01042	0.30	OK
N+3.45	346	COMDER1 MIN	-0.00992	-0.00320	0.01042	0.30	OK
N+3.45	346	COMDER2 MAX	0.00688	0.00400	0.00796	0.23	OK
N+3.45	346	COMDER2 MIN	-0.00688	-0.00400	0.00796	0.23	OK
BASE	346	COMDER1 MAX	0.00000	0.00000	--	--	--
BASE	346	COMDER1 MIN	0.00000	0.00000	--	--	--
BASE	346	COMDER2 MAX	0.00000	0.00000	--	--	--
BASE	346	COMDER2 MIN	0.00000	0.00000	--	--	--
N+3.45	347	COMDER1 MAX	0.01112	0.01288	0.01702	0.49	OK
N+3.45	347	COMDER1 MIN	-0.01112	-0.01288	0.01702	0.49	OK
N+3.45	347	COMDER2 MAX	0.00776	0.01360	0.01566	0.45	OK
N+3.45	347	COMDER2 MIN	-0.00776	-0.01360	0.01566	0.45	OK
BASE	347	COMDER1 MAX	0.00000	0.00000	--	--	--
BASE	347	COMDER1 MIN	0.00000	0.00000	--	--	--
BASE	347	COMDER2 MAX	0.00000	0.00000	--	--	--
BASE	347	COMDER2 MIN	0.00000	0.00000	--	--	--

PROYECTO: CAE - BLOQUE A - ADMINISTRACIÓN

CÁLCULO DE DERIVAS MÁXIMAS

ALTURA DE N+8.95	1.50	m
ALTURA DE N+7.45	3.00	m
ALTURA DE N+4.45	1.00	m
ALTURA DE N+3.45	3.50	m

Deriva Máxima Permitida 1.00 %

Nivel	Punto	COMBINACIÓN DE CARGA	DESPLAZAMIENTOS FUERZA SÍSMICA		Deriva Δ	Deriva Δ	Observación
			Desplazamiento X	Desplazamiento Y	m	%	
N+3.45	350	COMDER1 MAX	0.01152	0.01480	0.01876	0.54	OK
N+3.45	350	COMDER1 MIN	-0.01152	-0.01480	0.01876	0.54	OK
N+3.45	350	COMDER2 MAX	0.00808	0.01872	0.02039	0.58	OK
N+3.45	350	COMDER2 MIN	-0.00808	-0.01872	0.02039	0.58	OK
BASE	350	COMDER1 MAX	0.00000	0.00000	--	--	--
BASE	350	COMDER1 MIN	0.00000	0.00000	--	--	--
BASE	350	COMDER2 MAX	0.00000	0.00000	--	--	--
BASE	350	COMDER2 MIN	0.00000	0.00000	--	--	--
N+3.45	352	COMDER1 MAX	0.01152	0.01264	0.01710	0.49	OK
N+3.45	352	COMDER1 MIN	-0.01152	-0.01264	0.01710	0.49	OK
N+3.45	352	COMDER2 MAX	0.00808	0.01960	0.02120	0.61	OK
N+3.45	352	COMDER2 MIN	-0.00808	-0.01960	0.02120	0.61	OK
BASE	352	COMDER1 MAX	0.00000	0.00000	--	--	--
BASE	352	COMDER1 MIN	0.00000	0.00000	--	--	--
BASE	352	COMDER2 MAX	0.00000	0.00000	--	--	--
BASE	352	COMDER2 MIN	0.00000	0.00000	--	--	--
N+3.45	353	COMDER1 MAX	0.01152	0.01264	0.01710	0.49	OK
N+3.45	353	COMDER1 MIN	-0.01152	-0.01264	0.01710	0.49	OK
N+3.45	353	COMDER2 MAX	0.00808	0.02184	0.02329	0.67	OK
N+3.45	353	COMDER2 MIN	-0.00808	-0.02184	0.02329	0.67	OK
BASE	353	COMDER1 MAX	0.00000	0.00000	--	--	--
BASE	353	COMDER1 MIN	0.00000	0.00000	--	--	--
BASE	353	COMDER2 MAX	0.00000	0.00000	--	--	--
BASE	353	COMDER2 MIN	0.00000	0.00000	--	--	--
N+8.95	465	COMDER1 MAX	0.00984	0.02736	0.00256	0.17	OK
N+8.95	465	COMDER1 MIN	-0.00984	-0.02736	0.00256	0.17	OK
N+8.95	465	COMDER2 MAX	0.00648	0.04104	0.00394	0.26	OK
N+8.95	465	COMDER2 MIN	-0.00648	-0.04104	0.00394	0.26	OK
N+7.45	465	COMDER1 MAX	0.00920	0.02488	0.00826	0.28	OK
N+7.45	465	COMDER1 MIN	-0.00920	-0.02488	0.00826	0.28	OK
N+7.45	465	COMDER2 MAX	0.00608	0.03712	0.01224	0.41	OK
N+7.45	465	COMDER2 MIN	-0.00608	-0.03712	0.01224	0.41	OK
N+4.45	465	COMDER1 MAX	0.00616	0.01720	0.00354	0.35	OK
N+4.45	465	COMDER1 MIN	-0.00616	-0.01720	0.00354	0.35	OK
N+4.45	465	COMDER2 MAX	0.00408	0.02504	0.00470	0.47	OK
N+4.45	465	COMDER2 MIN	-0.00408	-0.02504	0.00470	0.47	OK
N+3.45	465	COMDER1 MAX	0.00448	0.01408	0.01478	0.42	OK
N+3.45	465	COMDER1 MIN	-0.00448	-0.01408	0.01478	0.42	OK
N+3.45	465	COMDER2 MAX	0.00296	0.02048	0.02069	0.59	OK
N+3.45	465	COMDER2 MIN	-0.00296	-0.02048	0.02069	0.59	OK
BASE	465	COMDER1 MAX	0.00000	0.00000	--	--	--
BASE	465	COMDER1 MIN	0.00000	0.00000	--	--	--
BASE	465	COMDER2 MAX	0.00000	0.00000	--	--	--
BASE	465	COMDER2 MIN	0.00000	0.00000	--	--	--
N+7.45	466	COMDER1 MAX	0.00952	0.03496	0.01537	0.51	OK
N+7.45	466	COMDER1 MIN	-0.00952	-0.03496	0.01537	0.51	OK
N+7.45	466	COMDER2 MAX	0.00632	0.05088	0.02183	0.73	OK
N+7.45	466	COMDER2 MIN	-0.00632	-0.05088	0.02183	0.73	OK
N+4.45	466	COMDER1 MAX	0.00568	0.02008	0.00656	0.66	OK
N+4.45	466	COMDER1 MIN	-0.00568	-0.02008	0.00656	0.66	OK
N+4.45	466	COMDER2 MAX	0.00376	0.02920	0.00927	0.93	OK
N+4.45	466	COMDER2 MIN	-0.00376	-0.02920	0.00927	0.93	OK
N+3.45	466	COMDER1 MAX	0.00392	0.01376	0.01431	0.41	OK
N+3.45	466	COMDER1 MIN	-0.00392	-0.01376	0.01431	0.41	OK
N+3.45	466	COMDER2 MAX	0.00264	0.02000	0.02017	0.58	OK
N+3.45	466	COMDER2 MIN	-0.00264	-0.02000	0.02017	0.58	OK
BASE	466	COMDER1 MAX	0.00000	0.00000	--	--	--
BASE	466	COMDER1 MIN	0.00000	0.00000	--	--	--
BASE	466	COMDER2 MAX	0.00000	0.00000	--	--	--
BASE	466	COMDER2 MIN	0.00000	0.00000	--	--	--
N+7.45	467	COMDER1 MAX	0.00976	0.03208	0.01340	0.45	OK
N+7.45	467	COMDER1 MIN	-0.00976	-0.03208	0.01340	0.45	OK
N+7.45	467	COMDER2 MAX	0.00648	0.04464	0.01817	0.61	OK
N+7.45	467	COMDER2 MIN	-0.00648	-0.04464	0.01817	0.61	OK
N+4.45	467	COMDER1 MAX	0.00608	0.01920	0.00620	0.62	OK

PROYECTO: CAE - BLOQUE A - ADMINISTRACIÓN

CÁLCULO DE DERIVAS MÁXIMAS

ALTURA DE N+8.95	1.50	m
ALTURA DE N+7.45	3.00	m
ALTURA DE N+4.45	1.00	m
ALTURA DE N+3.45	3.50	m

Deriva Máxima Permitida 1.00 %

Nivel	Punto	COMBINACIÓN DE CARGA	DESPLAZAMIENTOS FUERZA SÍSMICA		Deriva Δ m	Deriva Δ %	Observación
			Desplazamiento X	Desplazamiento Y			
N+4.45	467	COMDER1 MIN	-0.00608	-0.01920	0.00620	0.62	OK
N+4.45	467	COMDER2 MAX	0.00400	0.02664	0.00833	0.83	OK
N+4.45	467	COMDER2 MIN	-0.00400	-0.02664	0.00833	0.83	OK
N+3.45	467	COMDER1 MAX	0.00424	0.01328	0.01394	0.40	OK
N+3.45	467	COMDER1 MIN	-0.00424	-0.01328	0.01394	0.40	OK
N+3.45	467	COMDER2 MAX	0.00280	0.01840	0.01861	0.53	OK
N+3.45	467	COMDER2 MIN	-0.00280	-0.01840	0.01861	0.53	OK
BASE	467	COMDER1 MAX	0.00000	0.00000	--	--	--
BASE	467	COMDER1 MIN	0.00000	0.00000	--	--	--
BASE	467	COMDER2 MAX	0.00000	0.00000	--	--	--
BASE	467	COMDER2 MIN	0.00000	0.00000	--	--	--
N+4.45	469	COMDER1 MAX	0.00680	0.00880	0.00320	0.32	OK
N+4.45	469	COMDER1 MIN	-0.00680	-0.00880	0.00320	0.32	OK
N+4.45	469	COMDER2 MAX	0.00448	0.01384	0.00420	0.42	OK
N+4.45	469	COMDER2 MIN	-0.00448	-0.01384	0.00420	0.42	OK
N+3.45	469	COMDER1 MAX	0.00488	0.00624	0.00792	0.23	OK
N+3.45	469	COMDER1 MIN	-0.00488	-0.00624	0.00792	0.23	OK
N+3.45	469	COMDER2 MAX	0.00320	0.00984	0.01035	0.30	OK
N+3.45	469	COMDER2 MIN	-0.00320	-0.00984	0.01035	0.30	OK
BASE	469	COMDER1 MAX	0.00000	0.00000	--	--	--
BASE	469	COMDER1 MIN	0.00000	0.00000	--	--	--
BASE	469	COMDER2 MAX	0.00000	0.00000	--	--	--
BASE	469	COMDER2 MIN	0.00000	0.00000	--	--	--
N+4.45	470	COMDER1 MAX	0.00728	0.00688	0.00277	0.28	OK
N+4.45	470	COMDER1 MIN	-0.00728	-0.00688	0.00277	0.28	OK
N+4.45	470	COMDER2 MAX	0.00480	0.01072	0.00322	0.32	OK
N+4.45	470	COMDER2 MIN	-0.00480	-0.01072	0.00322	0.32	OK
N+3.45	470	COMDER1 MAX	0.00528	0.00496	0.00724	0.21	OK
N+3.45	470	COMDER1 MIN	-0.00528	-0.00496	0.00724	0.21	OK
N+3.45	470	COMDER2 MAX	0.00352	0.00776	0.00852	0.24	OK
N+3.45	470	COMDER2 MIN	-0.00352	-0.00776	0.00852	0.24	OK
BASE	470	COMDER1 MAX	0.00000	0.00000	--	--	--
BASE	470	COMDER1 MIN	0.00000	0.00000	--	--	--
BASE	470	COMDER2 MAX	0.00000	0.00000	--	--	--
BASE	470	COMDER2 MIN	0.00000	0.00000	--	--	--
N+4.45	471	COMDER1 MAX	0.00784	0.00736	0.00283	0.28	OK
N+4.45	471	COMDER1 MIN	-0.00784	-0.00736	0.00283	0.28	OK
N+4.45	471	COMDER2 MAX	0.00520	0.01256	0.00355	0.36	OK
N+4.45	471	COMDER2 MIN	-0.00520	-0.01256	0.00355	0.36	OK
N+3.45	471	COMDER1 MAX	0.00576	0.00544	0.00792	0.23	OK
N+3.45	471	COMDER1 MIN	-0.00576	-0.00544	0.00792	0.23	OK
N+3.45	471	COMDER2 MAX	0.00384	0.00928	0.01004	0.29	OK
N+3.45	471	COMDER2 MIN	-0.00384	-0.00928	0.01004	0.29	OK
BASE	471	COMDER1 MAX	0.00000	0.00000	--	--	--
BASE	471	COMDER1 MIN	0.00000	0.00000	--	--	--
BASE	471	COMDER2 MAX	0.00000	0.00000	--	--	--
BASE	471	COMDER2 MIN	0.00000	0.00000	--	--	--
N+4.45	474	COMDER1 MAX	0.00856	0.00496	0.00229	0.23	OK
N+4.45	474	COMDER1 MIN	-0.00856	-0.00496	0.00229	0.23	OK
N+4.45	474	COMDER2 MAX	0.00568	0.00768	0.00216	0.22	OK
N+4.45	474	COMDER2 MIN	-0.00568	-0.00768	0.00216	0.22	OK
N+3.45	474	COMDER1 MAX	0.00656	0.00384	0.00760	0.22	OK
N+3.45	474	COMDER1 MIN	-0.00656	-0.00384	0.00760	0.22	OK
N+3.45	474	COMDER2 MAX	0.00432	0.00600	0.00739	0.21	OK
N+3.45	474	COMDER2 MIN	-0.00432	-0.00600	0.00739	0.21	OK
BASE	474	COMDER1 MAX	0.00000	0.00000	--	--	--
BASE	474	COMDER1 MIN	0.00000	0.00000	--	--	--
BASE	474	COMDER2 MAX	0.00000	0.00000	--	--	--
BASE	474	COMDER2 MIN	0.00000	0.00000	--	--	--
N+3.45	477	COMDER1 MAX	0.00800	0.00344	0.00871	0.25	OK
N+3.45	477	COMDER1 MIN	-0.00800	-0.00344	0.00871	0.25	OK
N+3.45	477	COMDER2 MAX	0.00528	0.00424	0.00677	0.19	OK
N+3.45	477	COMDER2 MIN	-0.00528	-0.00424	0.00677	0.19	OK
BASE	477	COMDER1 MAX	0.00000	0.00000	--	--	--
BASE	477	COMDER1 MIN	0.00000	0.00000	--	--	--

PROYECTO: CAE - BLOQUE A - ADMINISTRACIÓN

CÁLCULO DE DERIVAS MÁXIMAS

ALTURA DE N+8.95	1.50	m
ALTURA DE N+7.45	3.00	m
ALTURA DE N+4.45	1.00	m
ALTURA DE N+3.45	3.50	m

Deriva Máxima Permitida 1.00 %

Nivel	Punto	COMBINACIÓN DE CARGA	DESPLAZAMIENTOS FUERZA SÍSMICA		Deriva Δ m	Deriva Δ %	Observación
			Desplazamiento X	Desplazamiento Y			
BASE	477	COMDER2 MAX	0.00000	0.00000	--	--	--
BASE	477	COMDER2 MIN	0.00000	0.00000	--	--	--
N+3.45	478	COMDER1 MAX	0.00896	0.01296	0.01576	0.45	OK
N+3.45	478	COMDER1 MIN	-0.00896	-0.01296	0.01576	0.45	OK
N+3.45	478	COMDER2 MAX	0.00592	0.01368	0.01491	0.43	OK
N+3.45	478	COMDER2 MIN	-0.00592	-0.01368	0.01491	0.43	OK
BASE	478	COMDER1 MAX	0.00000	0.00000	--	--	--
BASE	478	COMDER1 MIN	0.00000	0.00000	--	--	--
BASE	478	COMDER2 MAX	0.00000	0.00000	--	--	--
BASE	478	COMDER2 MIN	0.00000	0.00000	--	--	--
N+3.45	481	COMDER1 MAX	0.00928	0.01480	0.01747	0.50	OK
N+3.45	481	COMDER1 MIN	-0.00928	-0.01480	0.01747	0.50	OK
N+3.45	481	COMDER2 MAX	0.00616	0.01872	0.01971	0.56	OK
N+3.45	481	COMDER2 MIN	-0.00616	-0.01872	0.01971	0.56	OK
BASE	481	COMDER1 MAX	0.00000	0.00000	--	--	--
BASE	481	COMDER1 MIN	0.00000	0.00000	--	--	--
BASE	481	COMDER2 MAX	0.00000	0.00000	--	--	--
BASE	481	COMDER2 MIN	0.00000	0.00000	--	--	--
N+3.45	482	COMDER1 MAX	0.00928	0.01264	0.01568	0.45	OK
N+3.45	482	COMDER1 MIN	-0.00928	-0.01264	0.01568	0.45	OK
N+3.45	482	COMDER2 MAX	0.00616	0.01960	0.02055	0.59	OK
N+3.45	482	COMDER2 MIN	-0.00616	-0.01960	0.02055	0.59	OK
BASE	482	COMDER1 MAX	0.00000	0.00000	--	--	--
BASE	482	COMDER1 MIN	0.00000	0.00000	--	--	--
BASE	482	COMDER2 MAX	0.00000	0.00000	--	--	--
BASE	482	COMDER2 MIN	0.00000	0.00000	--	--	--
N+3.45	483	COMDER1 MAX	0.00928	0.01264	0.01568	0.45	OK
N+3.45	483	COMDER1 MIN	-0.00928	-0.01264	0.01568	0.45	OK
N+3.45	483	COMDER2 MAX	0.00616	0.02184	0.02269	0.65	OK
N+3.45	483	COMDER2 MIN	-0.00616	-0.02184	0.02269	0.65	OK
BASE	483	COMDER1 MAX	0.00000	0.00000	--	--	--
BASE	483	COMDER1 MIN	0.00000	0.00000	--	--	--
BASE	483	COMDER2 MAX	0.00000	0.00000	--	--	--
BASE	483	COMDER2 MIN	0.00000	0.00000	--	--	--
N+8.95	574	COMDER1 MAX	0.00776	0.02736	0.00262	0.17	OK
N+8.95	574	COMDER1 MIN	-0.00776	-0.02736	0.00262	0.17	OK
N+8.95	574	COMDER2 MAX	0.00504	0.04104	0.00373	0.25	OK
N+8.95	574	COMDER2 MIN	-0.00504	-0.04104	0.00373	0.25	OK
N+7.45	574	COMDER1 MAX	0.00640	0.02512	0.00870	0.29	OK
N+7.45	574	COMDER1 MIN	-0.00640	-0.02512	0.00870	0.29	OK
N+7.45	574	COMDER2 MAX	0.00408	0.03744	0.01254	0.42	OK
N+7.45	574	COMDER2 MIN	-0.00408	-0.03744	0.01254	0.42	OK
N+4.45	574	COMDER1 MAX	0.00280	0.01720	0.00384	0.38	OK
N+4.45	574	COMDER1 MIN	-0.00280	-0.01720	0.00384	0.38	OK
N+4.45	574	COMDER2 MAX	0.00176	0.02512	0.00554	0.55	OK
N+4.45	574	COMDER2 MIN	-0.00176	-0.02512	0.00554	0.55	OK
N+3.45	574	COMDER1 MAX	0.00200	0.01344	0.01359	0.39	OK
N+3.45	574	COMDER1 MIN	-0.00200	-0.01344	0.01359	0.39	OK
N+3.45	574	COMDER2 MAX	0.00128	0.01960	0.01964	0.56	OK
N+3.45	574	COMDER2 MIN	-0.00128	-0.01960	0.01964	0.56	OK
BASE	574	COMDER1 MAX	0.00000	0.00000	--	--	--
BASE	574	COMDER1 MIN	0.00000	0.00000	--	--	--
BASE	574	COMDER2 MAX	0.00000	0.00000	--	--	--
BASE	574	COMDER2 MIN	0.00000	0.00000	--	--	--
N+7.45	575	COMDER1 MAX	0.00728	0.03560	0.01202	0.40	OK
N+7.45	575	COMDER1 MIN	-0.00728	-0.03560	0.01202	0.40	OK
N+7.45	575	COMDER2 MAX	0.00472	0.05176	0.01716	0.57	OK
N+7.45	575	COMDER2 MIN	-0.00472	-0.05176	0.01716	0.57	OK
N+4.45	575	COMDER1 MAX	0.00336	0.02424	0.00637	0.64	OK
N+4.45	575	COMDER1 MIN	-0.00336	-0.02424	0.00637	0.64	OK
N+4.45	575	COMDER2 MAX	0.00208	0.03480	0.00921	0.92	OK
N+4.45	575	COMDER2 MIN	-0.00208	-0.03480	0.00921	0.92	OK
N+3.45	575	COMDER1 MAX	0.00256	0.01792	0.01810	0.52	OK
N+3.45	575	COMDER1 MIN	-0.00256	-0.01792	0.01810	0.52	OK
N+3.45	575	COMDER2 MAX	0.00160	0.02560	0.02565	0.73	OK

PROYECTO: CAE - BLOQUE A - ADMINISTRACIÓN

CÁLCULO DE DERIVAS MÁXIMAS

ALTURA DE N+8.95	1.50	m
ALTURA DE N+7.45	3.00	m
ALTURA DE N+4.45	1.00	m
ALTURA DE N+3.45	3.50	m

Deriva Máxima Permitida 1.00 %

Nivel	Punto	COMBINACIÓN DE CARGA	DESPLAZAMIENTOS FUERZA SÍSMICA		Deriva Δ	Deriva Δ	Observación
			Desplazamiento X	Desplazamiento Y	m	%	
N+3.45	575	COMDER2 MIN	-0.00160	-0.02560	0.02565	0.73	OK
BASE	575	COMDER1 MAX	0.00000	0.00000	--	--	--
BASE	575	COMDER1 MIN	0.00000	0.00000	--	--	--
BASE	575	COMDER2 MAX	0.00000	0.00000	--	--	--
BASE	575	COMDER2 MIN	0.00000	0.00000	--	--	--
N+7.45	577	COMDER1 MAX	0.00768	0.03224	0.01096	0.37	OK
N+7.45	577	COMDER1 MIN	-0.00768	-0.03224	0.01096	0.37	OK
N+7.45	577	COMDER2 MAX	0.00496	0.04472	0.01499	0.50	OK
N+7.45	577	COMDER2 MIN	-0.00496	-0.04472	0.01499	0.50	OK
N+4.45	577	COMDER1 MAX	0.00400	0.02192	0.00579	0.58	OK
N+4.45	577	COMDER1 MIN	-0.00400	-0.02192	0.00579	0.58	OK
N+4.45	577	COMDER2 MAX	0.00256	0.02992	0.00803	0.80	OK
N+4.45	577	COMDER2 MIN	-0.00256	-0.02992	0.00803	0.80	OK
N+3.45	577	COMDER1 MAX	0.00288	0.01624	0.01649	0.47	OK
N+3.45	577	COMDER1 MIN	-0.00288	-0.01624	0.01649	0.47	OK
N+3.45	577	COMDER2 MAX	0.00184	0.02192	0.02200	0.63	OK
N+3.45	577	COMDER2 MIN	-0.00184	-0.02192	0.02200	0.63	OK
BASE	577	COMDER1 MAX	0.00000	0.00000	--	--	--
BASE	577	COMDER1 MIN	0.00000	0.00000	--	--	--
BASE	577	COMDER2 MAX	0.00000	0.00000	--	--	--
BASE	577	COMDER2 MIN	0.00000	0.00000	--	--	--
N+4.45	579	COMDER1 MAX	0.00496	0.00992	0.00280	0.28	OK
N+4.45	579	COMDER1 MIN	-0.00496	-0.00992	0.00280	0.28	OK
N+4.45	579	COMDER2 MAX	0.00320	0.01552	0.00388	0.39	OK
N+4.45	579	COMDER2 MIN	-0.00320	-0.01552	0.00388	0.39	OK
N+3.45	579	COMDER1 MAX	0.00352	0.00752	0.00830	0.24	OK
N+3.45	579	COMDER1 MIN	-0.00352	-0.00752	0.00830	0.24	OK
N+3.45	579	COMDER2 MAX	0.00224	0.01176	0.01197	0.34	OK
N+3.45	579	COMDER2 MIN	-0.00224	-0.01176	0.01197	0.34	OK
BASE	579	COMDER1 MAX	0.00000	0.00000	--	--	--
BASE	579	COMDER1 MIN	0.00000	0.00000	--	--	--
BASE	579	COMDER2 MAX	0.00000	0.00000	--	--	--
BASE	579	COMDER2 MIN	0.00000	0.00000	--	--	--
N+4.45	580	COMDER1 MAX	0.00616	0.00688	0.00234	0.23	OK
N+4.45	580	COMDER1 MIN	-0.00616	-0.00688	0.00234	0.23	OK
N+4.45	580	COMDER2 MAX	0.00400	0.01080	0.00296	0.30	OK
N+4.45	580	COMDER2 MIN	-0.00400	-0.01080	0.00296	0.30	OK
N+3.45	580	COMDER1 MAX	0.00472	0.00504	0.00691	0.20	OK
N+3.45	580	COMDER1 MIN	-0.00472	-0.00504	0.00691	0.20	OK
N+3.45	580	COMDER2 MAX	0.00304	0.00800	0.00856	0.24	OK
N+3.45	580	COMDER2 MIN	-0.00304	-0.00800	0.00856	0.24	OK
BASE	580	COMDER1 MAX	0.00000	0.00000	--	--	--
BASE	580	COMDER1 MIN	0.00000	0.00000	--	--	--
BASE	580	COMDER2 MAX	0.00000	0.00000	--	--	--
BASE	580	COMDER2 MIN	0.00000	0.00000	--	--	--
N+4.45	581	COMDER1 MAX	0.00640	0.00696	0.00255	0.26	OK
N+4.45	581	COMDER1 MIN	-0.00640	-0.00696	0.00255	0.26	OK
N+4.45	581	COMDER2 MAX	0.00416	0.01184	0.00347	0.35	OK
N+4.45	581	COMDER2 MIN	-0.00416	-0.01184	0.00347	0.35	OK
N+3.45	581	COMDER1 MAX	0.00472	0.00504	0.00691	0.20	OK
N+3.45	581	COMDER1 MIN	-0.00472	-0.00504	0.00691	0.20	OK
N+3.45	581	COMDER2 MAX	0.00304	0.00856	0.00908	0.26	OK
N+3.45	581	COMDER2 MIN	-0.00304	-0.00856	0.00908	0.26	OK
BASE	581	COMDER1 MAX	0.00000	0.00000	--	--	--
BASE	581	COMDER1 MIN	0.00000	0.00000	--	--	--
BASE	581	COMDER2 MAX	0.00000	0.00000	--	--	--
BASE	581	COMDER2 MIN	0.00000	0.00000	--	--	--
N+4.45	584	COMDER1 MAX	0.00720	0.00472	0.00206	0.21	OK
N+4.45	584	COMDER1 MIN	-0.00720	-0.00472	0.00206	0.21	OK
N+4.45	584	COMDER2 MAX	0.00480	0.00736	0.00220	0.22	OK
N+4.45	584	COMDER2 MIN	-0.00480	-0.00736	0.00220	0.22	OK
N+3.45	584	COMDER1 MAX	0.00552	0.00352	0.00655	0.19	OK
N+3.45	584	COMDER1 MIN	-0.00552	-0.00352	0.00655	0.19	OK
N+3.45	584	COMDER2 MAX	0.00360	0.00552	0.00659	0.19	OK
N+3.45	584	COMDER2 MIN	-0.00360	-0.00552	0.00659	0.19	OK

PROYECTO: CAE - BLOQUE A - ADMINISTRACIÓN

CÁLCULO DE DERIVAS MÁXIMAS

ALTURA DE N+8.95	1.50	m
ALTURA DE N+7.45	3.00	m
ALTURA DE N+4.45	1.00	m
ALTURA DE N+3.45	3.50	m

Deriva Máxima Permitida 1.00 %

Nivel	Punto	COMBINACIÓN DE CARGA	DESPLAZAMIENTOS FUERZA SÍSMICA		Deriva Δ m	Deriva Δ %	Observación
			Desplazamiento X	Desplazamiento Y			
BASE	584	COMDER1 MAX	0.00000	0.00000	--	--	--
BASE	584	COMDER1 MIN	0.00000	0.00000	--	--	--
BASE	584	COMDER2 MAX	0.00000	0.00000	--	--	--
BASE	584	COMDER2 MIN	0.00000	0.00000	--	--	--
N+3.45	587	COMDER1 MAX	0.00688	0.00320	0.00759	0.22	OK
N+3.45	587	COMDER1 MIN	-0.00688	-0.00320	0.00759	0.22	OK
N+3.45	587	COMDER2 MAX	0.00456	0.00392	0.00601	0.17	OK
N+3.45	587	COMDER2 MIN	-0.00456	-0.00392	0.00601	0.17	OK
BASE	587	COMDER1 MAX	0.00000	0.00000	--	--	--
BASE	587	COMDER1 MIN	0.00000	0.00000	--	--	--
BASE	587	COMDER2 MAX	0.00000	0.00000	--	--	--
BASE	587	COMDER2 MIN	0.00000	0.00000	--	--	--
N+3.45	588	COMDER1 MAX	0.00784	0.01264	0.01487	0.42	OK
N+3.45	588	COMDER1 MIN	-0.00784	-0.01264	0.01487	0.42	OK
N+3.45	588	COMDER2 MAX	0.00528	0.01336	0.01437	0.41	OK
N+3.45	588	COMDER2 MIN	-0.00528	-0.01336	0.01437	0.41	OK
BASE	588	COMDER1 MAX	0.00000	0.00000	--	--	--
BASE	588	COMDER1 MIN	0.00000	0.00000	--	--	--
BASE	588	COMDER2 MAX	0.00000	0.00000	--	--	--
BASE	588	COMDER2 MIN	0.00000	0.00000	--	--	--
N+3.45	591	COMDER1 MAX	0.00816	0.01480	0.01690	0.48	OK
N+3.45	591	COMDER1 MIN	-0.00816	-0.01480	0.01690	0.48	OK
N+3.45	591	COMDER2 MAX	0.00552	0.01872	0.01952	0.56	OK
N+3.45	591	COMDER2 MIN	-0.00552	-0.01872	0.01952	0.56	OK
BASE	591	COMDER1 MAX	0.00000	0.00000	--	--	--
BASE	591	COMDER1 MIN	0.00000	0.00000	--	--	--
BASE	591	COMDER2 MAX	0.00000	0.00000	--	--	--
BASE	591	COMDER2 MIN	0.00000	0.00000	--	--	--
N+3.45	592	COMDER1 MAX	0.00816	0.01264	0.01505	0.43	OK
N+3.45	592	COMDER1 MIN	-0.00816	-0.01264	0.01505	0.43	OK
N+3.45	592	COMDER2 MAX	0.00552	0.01960	0.02036	0.58	OK
N+3.45	592	COMDER2 MIN	-0.00552	-0.01960	0.02036	0.58	OK
BASE	592	COMDER1 MAX	0.00000	0.00000	--	--	--
BASE	592	COMDER1 MIN	0.00000	0.00000	--	--	--
BASE	592	COMDER2 MAX	0.00000	0.00000	--	--	--
BASE	592	COMDER2 MIN	0.00000	0.00000	--	--	--
N+3.45	593	COMDER1 MAX	0.00816	0.01264	0.01505	0.43	OK
N+3.45	593	COMDER1 MIN	-0.00816	-0.01264	0.01505	0.43	OK
N+3.45	593	COMDER2 MAX	0.00552	0.02184	0.02253	0.64	OK
N+3.45	593	COMDER2 MIN	-0.00552	-0.02184	0.02253	0.64	OK
BASE	593	COMDER1 MAX	0.00000	0.00000	--	--	--
BASE	593	COMDER1 MIN	0.00000	0.00000	--	--	--
BASE	593	COMDER2 MAX	0.00000	0.00000	--	--	--
BASE	593	COMDER2 MIN	0.00000	0.00000	--	--	--

PROYECTO: CAE - BLOQUE A - ADMINISTRACIÓN

CÁLCULO DE DERIVAS MÁXIMAS (ESPECTRO DE UMBRAL DE DAÑO)

ALTURA DE N+8.95	1.50	m		Deriva Máxima	0.40	%
ALTURA DE N+7.45	3.00	m		Permitida		
ALTURA DE N+4.45	1.00	m				
ALTURA DE N+3.45	3.50	m				

Nivel	Punto	COMBINACIÓN DE CARGA	DESPLAZAMIENTOS FUERZA SÍSMICA		Deriva Δ m	Deriva Δ %	Observación
			Desplazamiento X	Desplazamiento Y			
N+8.95	6	COMUMB1 MAX	0.00975	0.01105	0.00215	0.14	OK
N+8.95	6	COMUMB1 MIN	-0.00975	-0.01105	0.00215	0.14	OK
N+8.95	6	COMUMB2 MAX	0.00767	0.01658	0.00212	0.14	OK
N+8.95	6	COMUMB2 MIN	-0.00767	-0.01658	0.00212	0.14	OK
N+7.45	6	COMUMB1 MAX	0.00780	0.01014	0.00571	0.19	OK
N+7.45	6	COMUMB1 MIN	-0.00780	-0.01014	0.00571	0.19	OK
N+7.45	6	COMUMB2 MAX	0.00611	0.01515	0.00623	0.21	OK
N+7.45	6	COMUMB2 MIN	-0.00611	-0.01515	0.00623	0.21	OK
N+4.45	6	COMUMB1 MAX	0.00306	0.00696	0.00175	0.18	OK
N+4.45	6	COMUMB1 MIN	-0.00306	-0.00696	0.00175	0.18	OK
N+4.45	6	COMUMB2 MAX	0.00241	0.01014	0.00234	0.23	OK
N+4.45	6	COMUMB2 MIN	-0.00241	-0.01014	0.00234	0.23	OK
N+3.45	6	COMUMB1 MAX	0.00215	0.00546	0.00587	0.17	OK
N+3.45	6	COMUMB1 MIN	-0.00215	-0.00546	0.00587	0.17	OK
N+3.45	6	COMUMB2 MAX	0.00163	0.00793	0.00809	0.23	OK
N+3.45	6	COMUMB2 MIN	-0.00163	-0.00793	0.00809	0.23	OK
BASE	6	COMUMB1 MAX	0.00000	0.00000	--	--	--
BASE	6	COMUMB1 MIN	0.00000	0.00000	--	--	--
BASE	6	COMUMB2 MAX	0.00000	0.00000	--	--	--
BASE	6	COMUMB2 MIN	0.00000	0.00000	--	--	--
N+7.45	7	COMUMB1 MAX	0.00904	0.01268	0.00663	0.22	OK
N+7.45	7	COMUMB1 MIN	-0.00904	-0.01268	0.00663	0.22	OK
N+7.45	7	COMUMB2 MAX	0.00715	0.01944	0.00770	0.26	OK
N+7.45	7	COMUMB2 MIN	-0.00715	-0.01944	0.00770	0.26	OK
N+4.45	7	COMUMB1 MAX	0.00377	0.00865	0.00248	0.25	OK
N+4.45	7	COMUMB1 MIN	-0.00377	-0.00865	0.00248	0.25	OK
N+4.45	7	COMUMB2 MAX	0.00293	0.01300	0.00353	0.35	OK
N+4.45	7	COMUMB2 MIN	-0.00293	-0.01300	0.00353	0.35	OK
N+3.45	7	COMUMB1 MAX	0.00280	0.00637	0.00696	0.20	OK
N+3.45	7	COMUMB1 MIN	-0.00280	-0.00637	0.00696	0.20	OK
N+3.45	7	COMUMB2 MAX	0.00215	0.00956	0.00979	0.28	OK
N+3.45	7	COMUMB2 MIN	-0.00215	-0.00956	0.00979	0.28	OK
BASE	7	COMUMB1 MAX	0.00000	0.00000	--	--	--
BASE	7	COMUMB1 MIN	0.00000	0.00000	--	--	--
BASE	7	COMUMB2 MAX	0.00000	0.00000	--	--	--
BASE	7	COMUMB2 MIN	0.00000	0.00000	--	--	--
N+7.45	9	COMUMB1 MAX	0.00969	0.01125	0.00615	0.21	OK
N+7.45	9	COMUMB1 MIN	-0.00969	-0.01125	0.00615	0.21	OK
N+7.45	9	COMUMB2 MAX	0.00761	0.01632	0.00670	0.22	OK
N+7.45	9	COMUMB2 MIN	-0.00761	-0.01632	0.00670	0.22	OK
N+4.45	9	COMUMB1 MAX	0.00468	0.00767	0.00246	0.25	OK
N+4.45	9	COMUMB1 MIN	-0.00468	-0.00767	0.00246	0.25	OK
N+4.45	9	COMUMB2 MAX	0.00364	0.01092	0.00309	0.31	OK
N+4.45	9	COMUMB2 MIN	-0.00364	-0.01092	0.00309	0.31	OK
N+3.45	9	COMUMB1 MAX	0.00319	0.00572	0.00655	0.19	OK
N+3.45	9	COMUMB1 MIN	-0.00319	-0.00572	0.00655	0.19	OK
N+3.45	9	COMUMB2 MAX	0.00247	0.00806	0.00843	0.24	OK
N+3.45	9	COMUMB2 MIN	-0.00247	-0.00806	0.00843	0.24	OK
BASE	9	COMUMB1 MAX	0.00000	0.00000	--	--	--
BASE	9	COMUMB1 MIN	0.00000	0.00000	--	--	--
BASE	9	COMUMB2 MAX	0.00000	0.00000	--	--	--
BASE	9	COMUMB2 MIN	0.00000	0.00000	--	--	--
N+4.45	11	COMUMB1 MAX	0.00585	0.00436	0.00219	0.22	OK
N+4.45	11	COMUMB1 MIN	-0.00585	-0.00436	0.00219	0.22	OK
N+4.45	11	COMUMB2 MAX	0.00462	0.00598	0.00211	0.21	OK
N+4.45	11	COMUMB2 MIN	-0.00462	-0.00598	0.00211	0.21	OK
N+3.45	11	COMUMB1 MAX	0.00397	0.00325	0.00513	0.15	OK
N+3.45	11	COMUMB1 MIN	-0.00397	-0.00325	0.00513	0.15	OK
N+3.45	11	COMUMB2 MAX	0.00312	0.00449	0.00546	0.16	OK
N+3.45	11	COMUMB2 MIN	-0.00312	-0.00449	0.00546	0.16	OK
BASE	11	COMUMB1 MAX	0.00000	0.00000	--	--	--
BASE	11	COMUMB1 MIN	0.00000	0.00000	--	--	--
BASE	11	COMUMB2 MAX	0.00000	0.00000	--	--	--
BASE	11	COMUMB2 MIN	0.00000	0.00000	--	--	--
N+4.45	12	COMUMB1 MAX	0.00748	0.00312	0.00213	0.21	OK
N+4.45	12	COMUMB1 MIN	-0.00748	-0.00312	0.00213	0.21	OK
N+4.45	12	COMUMB2 MAX	0.00585	0.00449	0.00199	0.20	OK
N+4.45	12	COMUMB2 MIN	-0.00585	-0.00449	0.00199	0.20	OK

PROYECTO: CAE - BLOQUE A - ADMINISTRACIÓN

CÁLCULO DE DERIVAS MÁXIMAS (ESPECTRO DE UMBRAL DE DAÑO)

ALTURA DE	N+8.95	1.50	m		Deriva Máxima	0.40	%	
ALTURA DE	N+7.45	3.00	m		Permitida			
ALTURA DE	N+4.45	1.00	m					
ALTURA DE	N+3.45	3.50	m					
N+3.45	12	COMUMB1	MAX	0.00553	0.00228	0.00598	0.17	OK
N+3.45	12	COMUMB1	MIN	-0.00553	-0.00228	0.00598	0.17	OK
N+3.45	12	COMUMB2	MAX	0.00429	0.00325	0.00538	0.15	OK
N+3.45	12	COMUMB2	MIN	-0.00429	-0.00325	0.00538	0.15	OK
BASE	12	COMUMB1	MAX	0.00000	0.00000	--	--	--
BASE	12	COMUMB1	MIN	0.00000	0.00000	--	--	--
BASE	12	COMUMB2	MAX	0.00000	0.00000	--	--	--
BASE	12	COMUMB2	MIN	0.00000	0.00000	--	--	--
N+4.45	13	COMUMB1	MAX	0.00839	0.00280	0.00234	0.23	OK
N+4.45	13	COMUMB1	MIN	-0.00839	-0.00280	0.00234	0.23	OK
N+4.45	13	COMUMB2	MAX	0.00663	0.00475	0.00218	0.22	OK
N+4.45	13	COMUMB2	MIN	-0.00663	-0.00475	0.00218	0.22	OK
N+3.45	13	COMUMB1	MAX	0.00618	0.00202	0.00650	0.19	OK
N+3.45	13	COMUMB1	MIN	-0.00618	-0.00202	0.00650	0.19	OK
N+3.45	13	COMUMB2	MAX	0.00488	0.00345	0.00597	0.17	OK
N+3.45	13	COMUMB2	MIN	-0.00488	-0.00345	0.00597	0.17	OK
BASE	13	COMUMB1	MAX	0.00000	0.00000	--	--	--
BASE	13	COMUMB1	MIN	0.00000	0.00000	--	--	--
BASE	13	COMUMB2	MAX	0.00000	0.00000	--	--	--
BASE	13	COMUMB2	MIN	0.00000	0.00000	--	--	--
N+4.45	16	COMUMB1	MAX	0.00787	0.00371	0.00244	0.24	OK
N+4.45	16	COMUMB1	MIN	-0.00787	-0.00371	0.00244	0.24	OK
N+4.45	16	COMUMB2	MAX	0.00624	0.00507	0.00222	0.22	OK
N+4.45	16	COMUMB2	MIN	-0.00624	-0.00507	0.00222	0.22	OK
N+3.45	16	COMUMB1	MAX	0.00566	0.00267	0.00625	0.18	OK
N+3.45	16	COMUMB1	MIN	-0.00566	-0.00267	0.00625	0.18	OK
N+3.45	16	COMUMB2	MAX	0.00449	0.00371	0.00582	0.17	OK
N+3.45	16	COMUMB2	MIN	-0.00449	-0.00371	0.00582	0.17	OK
BASE	16	COMUMB1	MAX	0.00000	0.00000	--	--	--
BASE	16	COMUMB1	MIN	0.00000	0.00000	--	--	--
BASE	16	COMUMB2	MAX	0.00000	0.00000	--	--	--
BASE	16	COMUMB2	MIN	0.00000	0.00000	--	--	--
N+4.45	18	COMUMB1	MAX	0.00761	0.00585	0.00278	0.28	OK
N+4.45	18	COMUMB1	MIN	-0.00761	-0.00585	0.00278	0.28	OK
N+4.45	18	COMUMB2	MAX	0.00605	0.00670	0.00262	0.26	OK
N+4.45	18	COMUMB2	MIN	-0.00605	-0.00670	0.00262	0.26	OK
N+3.45	18	COMUMB1	MAX	0.00540	0.00416	0.00681	0.19	OK
N+3.45	18	COMUMB1	MIN	-0.00540	-0.00416	0.00681	0.19	OK
N+3.45	18	COMUMB2	MAX	0.00429	0.00475	0.00640	0.18	OK
N+3.45	18	COMUMB2	MIN	-0.00429	-0.00475	0.00640	0.18	OK
BASE	18	COMUMB1	MAX	0.00000	0.00000	--	--	--
BASE	18	COMUMB1	MIN	0.00000	0.00000	--	--	--
BASE	18	COMUMB2	MAX	0.00000	0.00000	--	--	--
BASE	18	COMUMB2	MIN	0.00000	0.00000	--	--	--
N+4.45	19	COMUMB1	MAX	0.00715	0.00702	0.00303	0.30	OK
N+4.45	19	COMUMB1	MIN	-0.00715	-0.00702	0.00303	0.30	OK
N+4.45	19	COMUMB2	MAX	0.00572	0.00839	0.00305	0.30	OK
N+4.45	19	COMUMB2	MIN	-0.00572	-0.00839	0.00305	0.30	OK
N+3.45	19	COMUMB1	MAX	0.00501	0.00501	0.00699	0.20	OK
N+3.45	19	COMUMB1	MIN	-0.00501	-0.00488	0.00699	0.20	OK
N+3.45	19	COMUMB2	MAX	0.00403	0.00585	0.00710	0.20	OK
N+3.45	19	COMUMB2	MIN	-0.00403	-0.00585	0.00710	0.20	OK
BASE	19	COMUMB1	MAX	0.00000	0.00000	--	--	--
BASE	19	COMUMB1	MIN	0.00000	0.00000	--	--	--
BASE	19	COMUMB2	MAX	0.00000	0.00000	--	--	--
BASE	19	COMUMB2	MIN	0.00000	0.00000	--	--	--
N+7.45	21	COMUMB1	MAX	0.01105	0.01066	0.00371	0.12	OK
N+7.45	21	COMUMB1	MIN	-0.01105	-0.01066	0.00371	0.12	OK
N+7.45	21	COMUMB2	MAX	0.00884	0.01456	0.00554	0.18	OK
N+7.45	21	COMUMB2	MIN	-0.00884	-0.01456	0.00554	0.18	OK
N+4.45	21	COMUMB1	MAX	0.01008	0.00709	0.00135	0.14	OK
N+4.45	21	COMUMB1	MIN	-0.01008	-0.00709	0.00135	0.14	OK
N+4.45	21	COMUMB2	MAX	0.00793	0.00910	0.00172	0.17	OK
N+4.45	21	COMUMB2	MIN	-0.00793	-0.00910	0.00172	0.17	OK
N+3.45	21	COMUMB1	MAX	0.00930	0.00598	0.01105	0.32	OK
N+3.45	21	COMUMB1	MIN	-0.00930	-0.00598	0.01105	0.32	OK
N+3.45	21	COMUMB2	MAX	0.00722	0.00754	0.01044	0.30	OK
N+3.45	21	COMUMB2	MIN	-0.00722	-0.00754	0.01044	0.30	OK
BASE	21	COMUMB1	MAX	0.00000	0.00000	--	--	--
BASE	21	COMUMB1	MIN	0.00000	0.00000	--	--	--
BASE	21	COMUMB2	MAX	0.00000	0.00000	--	--	--



PROYECTO: CAE - BLOQUE A - ADMINISTRACIÓN

CÁLCULO DE DERIVAS MÁXIMAS (ESPECTRO DE UMBRAL DE DAÑO)

ALTURA DE	N+8.95	1.50	m		Deriva Máxima	0.40	%	
ALTURA DE	N+7.45	3.00	m		Permitida			
ALTURA DE	N+4.45	1.00	m					
ALTURA DE	N+3.45	3.50	m					
BASE	21	COMUMB2 MIN	0.00000	0.00000	--	--	--	--
N+7.45	22	COMUMB1 MAX	0.01105	0.00975	0.00383	0.13	OK	
N+7.45	22	COMUMB1 MIN	-0.01105	-0.00975	0.00383	0.13	OK	
N+7.45	22	COMUMB2 MAX	0.00884	0.01515	0.00572	0.19	OK	
N+7.45	22	COMUMB2 MIN	-0.00884	-0.01515	0.00572	0.19	OK	
N+4.45	22	COMUMB1 MAX	0.00969	0.00618	0.00111	0.11	OK	
N+4.45	22	COMUMB1 MIN	-0.00969	-0.00618	0.00111	0.11	OK	
N+4.45	22	COMUMB2 MAX	0.00761	0.00956	0.00167	0.17	OK	
N+4.45	22	COMUMB2 MIN	-0.00761	-0.00956	0.00167	0.17	OK	
N+3.45	22	COMUMB1 MAX	0.00930	0.00514	0.01062	0.30	OK	
N+3.45	22	COMUMB1 MIN	-0.00930	-0.00514	0.01062	0.30	OK	
N+3.45	22	COMUMB2 MAX	0.00722	0.00793	0.01072	0.31	OK	
N+3.45	22	COMUMB2 MIN	-0.00722	-0.00793	0.01072	0.31	OK	
BASE	22	COMUMB1 MAX	0.00000	0.00000	--	--	--	
BASE	22	COMUMB1 MIN	0.00000	0.00000	--	--	--	
BASE	22	COMUMB2 MAX	0.00000	0.00000	--	--	--	
BASE	22	COMUMB2 MIN	0.00000	0.00000	--	--	--	
N+7.45	23	COMUMB1 MAX	0.01105	0.00975	0.00371	0.12	OK	
N+7.45	23	COMUMB1 MIN	-0.01105	-0.00975	0.00371	0.12	OK	
N+7.45	23	COMUMB2 MAX	0.00884	0.01645	0.00593	0.20	OK	
N+7.45	23	COMUMB2 MIN	-0.00884	-0.01645	0.00593	0.20	OK	
N+4.45	23	COMUMB1 MAX	0.01008	0.00618	0.00130	0.13	OK	
N+4.45	23	COMUMB1 MIN	-0.01008	-0.00618	0.00130	0.13	OK	
N+4.45	23	COMUMB2 MAX	0.00787	0.01060	0.00187	0.19	OK	
N+4.45	23	COMUMB2 MIN	-0.00787	-0.01060	0.00187	0.19	OK	
N+3.45	23	COMUMB1 MAX	0.00930	0.00514	0.01062	0.30	OK	
N+3.45	23	COMUMB1 MIN	-0.00930	-0.00514	0.01062	0.30	OK	
N+3.45	23	COMUMB2 MAX	0.00722	0.00884	0.01141	0.33	OK	
N+3.45	23	COMUMB2 MIN	-0.00722	-0.00884	0.01141	0.33	OK	
BASE	23	COMUMB1 MAX	0.00000	0.00000	--	--	--	
BASE	23	COMUMB1 MIN	0.00000	0.00000	--	--	--	
BASE	23	COMUMB2 MAX	0.00000	0.00000	--	--	--	
BASE	23	COMUMB2 MIN	0.00000	0.00000	--	--	--	
N+8.95	109	COMUMB1 MAX	0.00897	0.01105	0.00125	0.08	OK	
N+8.95	109	COMUMB1 MIN	-0.00897	-0.01105	0.00125	0.08	OK	
N+8.95	109	COMUMB2 MAX	0.00689	0.01658	0.00169	0.11	OK	
N+8.95	109	COMUMB2 MIN	-0.00689	-0.01658	0.00169	0.11	OK	
N+7.45	109	COMUMB1 MAX	0.00819	0.01008	0.00446	0.15	OK	
N+7.45	109	COMUMB1 MIN	-0.00819	-0.01008	0.00446	0.15	OK	
N+7.45	109	COMUMB2 MAX	0.00624	0.01502	0.00547	0.18	OK	
N+7.45	109	COMUMB2 MIN	-0.00624	-0.01502	0.00547	0.18	OK	
N+4.45	109	COMUMB1 MAX	0.00501	0.00696	0.00198	0.20	OK	
N+4.45	109	COMUMB1 MIN	-0.00501	-0.00696	0.00198	0.20	OK	
N+4.45	109	COMUMB2 MAX	0.00377	0.01014	0.00219	0.22	OK	
N+4.45	109	COMUMB2 MIN	-0.00377	-0.01014	0.00219	0.22	OK	
N+3.45	109	COMUMB1 MAX	0.00351	0.00566	0.00666	0.19	OK	
N+3.45	109	COMUMB1 MIN	-0.00351	-0.00566	0.00666	0.19	OK	
N+3.45	109	COMUMB2 MAX	0.00267	0.00826	0.00867	0.25	OK	
N+3.45	109	COMUMB2 MIN	-0.00267	-0.00826	0.00867	0.25	OK	
BASE	109	COMUMB1 MAX	0.00000	0.00000	--	--	--	
BASE	109	COMUMB1 MIN	0.00000	0.00000	--	--	--	
BASE	109	COMUMB2 MAX	0.00000	0.00000	--	--	--	
BASE	109	COMUMB2 MIN	0.00000	0.00000	--	--	--	
N+7.45	110	COMUMB1 MAX	0.00865	0.01242	0.00633	0.21	OK	
N+7.45	110	COMUMB1 MIN	-0.00865	-0.01242	0.00633	0.21	OK	
N+7.45	110	COMUMB2 MAX	0.00663	0.01905	0.00857	0.29	OK	
N+7.45	110	COMUMB2 MIN	-0.00663	-0.01905	0.00857	0.29	OK	
N+4.45	110	COMUMB1 MAX	0.00514	0.00715	0.00280	0.28	OK	
N+4.45	110	COMUMB1 MIN	-0.00514	-0.00715	0.00280	0.28	OK	
N+4.45	110	COMUMB2 MAX	0.00390	0.01092	0.00366	0.37	OK	
N+4.45	110	COMUMB2 MIN	-0.00390	-0.01092	0.00366	0.37	OK	
N+3.45	110	COMUMB1 MAX	0.00351	0.00488	0.00601	0.17	OK	
N+3.45	110	COMUMB1 MIN	-0.00351	-0.00488	0.00601	0.17	OK	
N+3.45	110	COMUMB2 MAX	0.00267	0.00748	0.00794	0.23	OK	
N+3.45	110	COMUMB2 MIN	-0.00267	-0.00748	0.00794	0.23	OK	
BASE	110	COMUMB1 MAX	0.00000	0.00000	--	--	--	
BASE	110	COMUMB1 MIN	0.00000	0.00000	--	--	--	
BASE	110	COMUMB2 MAX	0.00000	0.00000	--	--	--	
BASE	110	COMUMB2 MIN	0.00000	0.00000	--	--	--	
N+7.45	111	COMUMB1 MAX	0.00884	0.01118	0.00562	0.19	OK	
N+7.45	111	COMUMB1 MIN	-0.00884	-0.01118	0.00562	0.19	OK	

PROYECTO: CAE - BLOQUE A - ADMINISTRACIÓN

CÁLCULO DE DERIVAS MÁXIMAS (ESPECTRO DE UMBRAL DE DAÑO)

ALTURA DE	N+8.95	1.50	m		Deriva Máxima	0.40	%	
ALTURA DE	N+7.45	3.00	m		Permitida			
ALTURA DE	N+4.45	1.00	m					
ALTURA DE	N+3.45	3.50	m					
N+7.45	111	COMUMB2	MAX	0.00676	0.01625	0.00706	0.24	OK
N+7.45	111	COMUMB2	MIN	-0.00676	-0.01625	0.00706	0.24	OK
N+4.45	111	COMUMB1	MAX	0.00546	0.00670	0.00268	0.27	OK
N+4.45	111	COMUMB1	MIN	-0.00546	-0.00670	0.00268	0.27	OK
N+4.45	111	COMUMB2	MAX	0.00416	0.00969	0.00326	0.33	OK
N+4.45	111	COMUMB2	MIN	-0.00416	-0.00969	0.00326	0.33	OK
N+3.45	111	COMUMB1	MAX	0.00377	0.00462	0.00596	0.17	OK
N+3.45	111	COMUMB1	MIN	-0.00377	-0.00462	0.00596	0.17	OK
N+3.45	111	COMUMB2	MAX	0.00286	0.00670	0.00728	0.21	OK
N+3.45	111	COMUMB2	MIN	-0.00286	-0.00670	0.00728	0.21	OK
BASE	111	COMUMB1	MAX	0.00000	0.00000	--	--	--
BASE	111	COMUMB1	MIN	0.00000	0.00000	--	--	--
BASE	111	COMUMB2	MAX	0.00000	0.00000	--	--	--
BASE	111	COMUMB2	MIN	0.00000	0.00000	--	--	--
N+4.45	113	COMUMB1	MAX	0.00611	0.00397	0.00211	0.21	OK
N+4.45	113	COMUMB1	MIN	-0.00611	-0.00397	0.00211	0.21	OK
N+4.45	113	COMUMB2	MAX	0.00462	0.00540	0.00203	0.20	OK
N+4.45	113	COMUMB2	MIN	-0.00462	-0.00540	0.00203	0.20	OK
N+3.45	113	COMUMB1	MAX	0.00436	0.00280	0.00517	0.15	OK
N+3.45	113	COMUMB1	MIN	-0.00436	-0.00280	0.00517	0.15	OK
N+3.45	113	COMUMB2	MAX	0.00332	0.00384	0.00507	0.14	OK
N+3.45	113	COMUMB2	MIN	-0.00332	-0.00384	0.00507	0.14	OK
BASE	113	COMUMB1	MAX	0.00000	0.00000	--	--	--
BASE	113	COMUMB1	MIN	0.00000	0.00000	--	--	--
BASE	113	COMUMB2	MAX	0.00000	0.00000	--	--	--
BASE	113	COMUMB2	MIN	0.00000	0.00000	--	--	--
N+4.45	114	COMUMB1	MAX	0.00670	0.00312	0.00209	0.21	OK
N+4.45	114	COMUMB1	MIN	-0.00670	-0.00312	0.00209	0.21	OK
N+4.45	114	COMUMB2	MAX	0.00514	0.00442	0.00189	0.19	OK
N+4.45	114	COMUMB2	MIN	-0.00514	-0.00442	0.00189	0.19	OK
N+3.45	114	COMUMB1	MAX	0.00481	0.00221	0.00529	0.15	OK
N+3.45	114	COMUMB1	MIN	-0.00481	-0.00221	0.00529	0.15	OK
N+3.45	114	COMUMB2	MAX	0.00371	0.00319	0.00489	0.14	OK
N+3.45	114	COMUMB2	MIN	-0.00371	-0.00319	0.00489	0.14	OK
BASE	114	COMUMB1	MAX	0.00000	0.00000	--	--	--
BASE	114	COMUMB1	MIN	0.00000	0.00000	--	--	--
BASE	114	COMUMB2	MAX	0.00000	0.00000	--	--	--
BASE	114	COMUMB2	MIN	0.00000	0.00000	--	--	--
N+4.45	115	COMUMB1	MAX	0.00728	0.00299	0.00210	0.21	OK
N+4.45	115	COMUMB1	MIN	-0.00728	-0.00299	0.00210	0.21	OK
N+4.45	115	COMUMB2	MAX	0.00559	0.00507	0.00198	0.20	OK
N+4.45	115	COMUMB2	MIN	-0.00559	-0.00507	0.00198	0.20	OK
N+3.45	115	COMUMB1	MAX	0.00533	0.00221	0.00577	0.16	OK
N+3.45	115	COMUMB1	MIN	-0.00533	-0.00221	0.00577	0.16	OK
N+3.45	115	COMUMB2	MAX	0.00410	0.00377	0.00557	0.16	OK
N+3.45	115	COMUMB2	MIN	-0.00410	-0.00377	0.00557	0.16	OK
BASE	115	COMUMB1	MAX	0.00000	0.00000	--	--	--
BASE	115	COMUMB1	MIN	0.00000	0.00000	--	--	--
BASE	115	COMUMB2	MAX	0.00000	0.00000	--	--	--
BASE	115	COMUMB2	MIN	0.00000	0.00000	--	--	--
N+4.45	118	COMUMB1	MAX	0.00689	0.00397	0.00212	0.21	OK
N+4.45	118	COMUMB1	MIN	-0.00689	-0.00397	0.00212	0.21	OK
N+4.45	118	COMUMB2	MAX	0.00527	0.00553	0.00202	0.20	OK
N+4.45	118	COMUMB2	MIN	-0.00527	-0.00553	0.00202	0.20	OK
N+3.45	118	COMUMB1	MAX	0.00501	0.00299	0.00583	0.17	OK
N+3.45	118	COMUMB1	MIN	-0.00501	-0.00299	0.00583	0.17	OK
N+3.45	118	COMUMB2	MAX	0.00384	0.00410	0.00561	0.16	OK
N+3.45	118	COMUMB2	MIN	-0.00384	-0.00410	0.00561	0.16	OK
BASE	118	COMUMB1	MAX	0.00000	0.00000	--	--	--
BASE	118	COMUMB1	MIN	0.00000	0.00000	--	--	--
BASE	118	COMUMB2	MAX	0.00000	0.00000	--	--	--
BASE	118	COMUMB2	MIN	0.00000	0.00000	--	--	--
N+4.45	120	COMUMB1	MAX	0.00644	0.00637	0.00253	0.25	OK
N+4.45	120	COMUMB1	MIN	-0.00644	-0.00637	0.00253	0.25	OK
N+4.45	120	COMUMB2	MAX	0.00494	0.00735	0.00247	0.25	OK
N+4.45	120	COMUMB2	MIN	-0.00494	-0.00735	0.00247	0.25	OK
N+3.45	120	COMUMB1	MAX	0.00462	0.00462	0.00653	0.19	OK
N+3.45	120	COMUMB1	MIN	-0.00462	-0.00462	0.00653	0.19	OK
N+3.45	120	COMUMB2	MAX	0.00351	0.00533	0.00638	0.18	OK
N+3.45	120	COMUMB2	MIN	-0.00351	-0.00533	0.00638	0.18	OK
BASE	120	COMUMB1	MAX	0.00000	0.00000	--	--	--

PROYECTO: CAE - BLOQUE A - ADMINISTRACIÓN

CÁLCULO DE DERIVAS MÁXIMAS (ESPECTRO DE UMBRAL DE DAÑO)

ALTIMETRIA	ALTIMETRIA	ALTIMETRIA		Deriva Máxima Permitida	0.40	%	
ALTIMETRIA N+8.95	1.50	m					
ALTIMETRIA N+7.45	3.00	m					
ALTIMETRIA N+4.45	1.00	m					
ALTIMETRIA N+3.45	3.50	m					
BASE	120	COMUMB1 MIN	0.00000	0.00000	--	--	--
BASE	120	COMUMB2 MAX	0.00000	0.00000	--	--	--
BASE	120	COMUMB2 MIN	0.00000	0.00000	--	--	--
N+4.45	121	COMUMB1 MAX	0.00598	0.00761	0.00277	0.28	OK
N+4.45	121	COMUMB1 MIN	-0.00598	-0.00761	0.00277	0.28	OK
N+4.45	121	COMUMB2 MAX	0.00462	0.00917	0.00299	0.30	OK
N+4.45	121	COMUMB2 MIN	-0.00462	-0.00917	0.00299	0.30	OK
N+3.45	121	COMUMB1 MAX	0.00423	0.00546	0.00690	0.20	OK
N+3.45	121	COMUMB1 MIN	-0.00423	-0.00546	0.00690	0.20	OK
N+3.45	121	COMUMB2 MAX	0.00325	0.00650	0.00727	0.21	OK
N+3.45	121	COMUMB2 MIN	-0.00325	-0.00650	0.00727	0.21	OK
BASE	121	COMUMB1 MAX	0.00000	0.00000	--	--	--
BASE	121	COMUMB1 MIN	0.00000	0.00000	--	--	--
BASE	121	COMUMB2 MAX	0.00000	0.00000	--	--	--
BASE	121	COMUMB2 MIN	0.00000	0.00000	--	--	--
N+7.45	123	COMUMB1 MAX	0.00891	0.01066	0.00384	0.13	OK
N+7.45	123	COMUMB1 MIN	-0.00891	-0.01066	0.00384	0.13	OK
N+7.45	123	COMUMB2 MAX	0.00689	0.01456	0.00575	0.19	OK
N+7.45	123	COMUMB2 MIN	-0.00689	-0.01456	0.00575	0.19	OK
N+4.45	123	COMUMB1 MAX	0.00819	0.00689	0.00108	0.11	OK
N+4.45	123	COMUMB1 MIN	-0.00819	-0.00689	0.00108	0.11	OK
N+4.45	123	COMUMB2 MAX	0.00631	0.00884	0.00140	0.14	OK
N+4.45	123	COMUMB2 MIN	-0.00631	-0.00884	0.00140	0.14	OK
N+3.45	123	COMUMB1 MAX	0.00761	0.00598	0.00967	0.28	OK
N+3.45	123	COMUMB1 MIN	-0.00761	-0.00598	0.00967	0.28	OK
N+3.45	123	COMUMB2 MAX	0.00579	0.00754	0.00950	0.27	OK
N+3.45	123	COMUMB2 MIN	-0.00579	-0.00754	0.00950	0.27	OK
BASE	123	COMUMB1 MAX	0.00000	0.00000	--	--	--
BASE	123	COMUMB1 MIN	0.00000	0.00000	--	--	--
BASE	123	COMUMB2 MAX	0.00000	0.00000	--	--	--
BASE	123	COMUMB2 MIN	0.00000	0.00000	--	--	--
N+7.45	124	COMUMB1 MAX	0.00891	0.00975	0.00389	0.13	OK
N+7.45	124	COMUMB1 MIN	-0.00891	-0.00975	0.00389	0.13	OK
N+7.45	124	COMUMB2 MAX	0.00689	0.01515	0.00598	0.20	OK
N+7.45	124	COMUMB2 MIN	-0.00689	-0.01515	0.00598	0.20	OK
N+4.45	124	COMUMB1 MAX	0.00793	0.00598	0.00091	0.09	OK
N+4.45	124	COMUMB1 MIN	-0.00793	-0.00598	0.00091	0.09	OK
N+4.45	124	COMUMB2 MAX	0.00605	0.00923	0.00133	0.13	OK
N+4.45	124	COMUMB2 MIN	-0.00605	-0.00923	0.00133	0.13	OK
N+3.45	124	COMUMB1 MAX	0.00761	0.00514	0.00918	0.26	OK
N+3.45	124	COMUMB1 MIN	-0.00761	-0.00514	0.00918	0.26	OK
N+3.45	124	COMUMB2 MAX	0.00579	0.00793	0.00982	0.28	OK
N+3.45	124	COMUMB2 MIN	-0.00579	-0.00793	0.00982	0.28	OK
BASE	124	COMUMB1 MAX	0.00000	0.00000	--	--	--
BASE	124	COMUMB1 MIN	0.00000	0.00000	--	--	--
BASE	124	COMUMB2 MAX	0.00000	0.00000	--	--	--
BASE	124	COMUMB2 MIN	0.00000	0.00000	--	--	--
N+7.45	125	COMUMB1 MAX	0.00891	0.00975	0.00384	0.13	OK
N+7.45	125	COMUMB1 MIN	-0.00891	-0.00975	0.00384	0.13	OK
N+7.45	125	COMUMB2 MAX	0.00689	0.01645	0.00620	0.21	OK
N+7.45	125	COMUMB2 MIN	-0.00689	-0.01645	0.00620	0.21	OK
N+4.45	125	COMUMB1 MAX	0.00819	0.00598	0.00103	0.10	OK
N+4.45	125	COMUMB1 MIN	-0.00819	-0.00598	0.00103	0.10	OK
N+4.45	125	COMUMB2 MAX	0.00631	0.01027	0.00152	0.15	OK
N+4.45	125	COMUMB2 MIN	-0.00631	-0.01027	0.00152	0.15	OK
N+3.45	125	COMUMB1 MAX	0.00761	0.00514	0.00918	0.26	OK
N+3.45	125	COMUMB1 MIN	-0.00761	-0.00514	0.00918	0.26	OK
N+3.45	125	COMUMB2 MAX	0.00579	0.00884	0.01056	0.30	OK
N+3.45	125	COMUMB2 MIN	-0.00579	-0.00884	0.01056	0.30	OK
BASE	125	COMUMB1 MAX	0.00000	0.00000	--	--	--
BASE	125	COMUMB1 MIN	0.00000	0.00000	--	--	--
BASE	125	COMUMB2 MAX	0.00000	0.00000	--	--	--
BASE	125	COMUMB2 MIN	0.00000	0.00000	--	--	--
N+8.95	234	COMUMB1 MAX	0.01014	0.01105	0.00195	0.13	OK
N+8.95	234	COMUMB1 MIN	-0.01014	-0.01105	0.00195	0.13	OK
N+8.95	234	COMUMB2 MAX	0.00735	0.01658	0.00195	0.13	OK
N+8.95	234	COMUMB2 MIN	-0.00735	-0.01658	0.00195	0.13	OK
N+7.45	234	COMUMB1 MAX	0.00845	0.01008	0.00524	0.17	OK
N+7.45	234	COMUMB1 MIN	-0.00845	-0.01008	0.00524	0.17	OK
N+7.45	234	COMUMB2 MAX	0.00618	0.01502	0.00575	0.19	OK
N+7.45	234	COMUMB2 MIN	-0.00618	-0.01502	0.00575	0.19	OK

PROYECTO: CAE - BLOQUE A - ADMINISTRACIÓN

CÁLCULO DE DERIVAS MÁXIMAS (ESPECTRO DE UMBRAL DE DAÑO)

ALTURA DE	N+8.95	1.50	m		Deriva Máxima	0.40	%	
ALTURA DE	N+7.45	3.00	m		Permitida			
ALTURA DE	N+4.45	1.00	m					
ALTURA DE	N+3.45	3.50	m					
N+4.45	234	COMUMB1	MAX	0.00429	0.00689	0.00189	0.19	OK
N+4.45	234	COMUMB1	MIN	-0.00429	-0.00689	0.00189	0.19	OK
N+4.45	234	COMUMB2	MAX	0.00312	0.01014	0.00221	0.22	OK
N+4.45	234	COMUMB2	MIN	-0.00312	-0.01014	0.00221	0.22	OK
N+3.45	234	COMUMB1	MAX	0.00286	0.00566	0.00634	0.18	OK
N+3.45	234	COMUMB1	MIN	-0.00286	-0.00566	0.00634	0.18	OK
N+3.45	234	COMUMB2	MAX	0.00208	0.00819	0.00845	0.24	OK
N+3.45	234	COMUMB2	MIN	-0.00208	-0.00819	0.00845	0.24	OK
BASE	234	COMUMB1	MAX	0.00000	0.00000	--	--	--
BASE	234	COMUMB1	MIN	0.00000	0.00000	--	--	--
BASE	234	COMUMB2	MAX	0.00000	0.00000	--	--	--
BASE	234	COMUMB2	MIN	0.00000	0.00000	--	--	--
N+4.45	237	COMUMB1	MAX	0.00553	0.00293	0.00169	0.17	OK
N+4.45	237	COMUMB1	MIN	-0.00553	-0.00293	0.00169	0.17	OK
N+4.45	237	COMUMB2	MAX	0.00403	0.00501	0.00171	0.17	OK
N+4.45	237	COMUMB2	MIN	-0.00403	-0.00501	0.00171	0.17	OK
N+3.45	237	COMUMB1	MAX	0.00403	0.00215	0.00457	0.13	OK
N+3.45	237	COMUMB1	MIN	-0.00403	-0.00215	0.00457	0.13	OK
N+3.45	237	COMUMB2	MAX	0.00293	0.00371	0.00472	0.13	OK
N+3.45	237	COMUMB2	MIN	-0.00293	-0.00371	0.00472	0.13	OK
BASE	237	COMUMB1	MAX	0.00000	0.00000	--	--	--
BASE	237	COMUMB1	MIN	0.00000	0.00000	--	--	--
BASE	237	COMUMB2	MAX	0.00000	0.00000	--	--	--
BASE	237	COMUMB2	MIN	0.00000	0.00000	--	--	--
N+4.45	240	COMUMB1	MAX	0.00533	0.00384	0.00182	0.18	OK
N+4.45	240	COMUMB1	MIN	-0.00533	-0.00384	0.00182	0.18	OK
N+4.45	240	COMUMB2	MAX	0.00390	0.00527	0.00181	0.18	OK
N+4.45	240	COMUMB2	MIN	-0.00390	-0.00527	0.00181	0.18	OK
N+3.45	240	COMUMB1	MAX	0.00384	0.00280	0.00475	0.14	OK
N+3.45	240	COMUMB1	MIN	-0.00384	-0.00280	0.00475	0.14	OK
N+3.45	240	COMUMB2	MAX	0.00280	0.00384	0.00475	0.14	OK
N+3.45	240	COMUMB2	MIN	-0.00280	-0.00384	0.00475	0.14	OK
BASE	240	COMUMB1	MAX	0.00000	0.00000	--	--	--
BASE	240	COMUMB1	MIN	0.00000	0.00000	--	--	--
BASE	240	COMUMB2	MAX	0.00000	0.00000	--	--	--
BASE	240	COMUMB2	MIN	0.00000	0.00000	--	--	--
N+4.45	242	COMUMB1	MAX	0.00494	0.00605	0.00222	0.22	OK
N+4.45	242	COMUMB1	MIN	-0.00494	-0.00605	0.00222	0.22	OK
N+4.45	242	COMUMB2	MAX	0.00364	0.00689	0.00227	0.23	OK
N+4.45	242	COMUMB2	MIN	-0.00364	-0.00689	0.00227	0.23	OK
N+3.45	242	COMUMB1	MAX	0.00358	0.00429	0.00558	0.16	OK
N+3.45	242	COMUMB1	MIN	-0.00358	-0.00429	0.00558	0.16	OK
N+3.45	242	COMUMB2	MAX	0.00260	0.00488	0.00553	0.16	OK
N+3.45	242	COMUMB2	MIN	-0.00260	-0.00488	0.00553	0.16	OK
BASE	242	COMUMB1	MAX	0.00000	0.00000	--	--	--
BASE	242	COMUMB1	MIN	0.00000	0.00000	--	--	--
BASE	242	COMUMB2	MAX	0.00000	0.00000	--	--	--
BASE	242	COMUMB2	MIN	0.00000	0.00000	--	--	--
N+4.45	243	COMUMB1	MAX	0.00468	0.00728	0.00254	0.25	OK
N+4.45	243	COMUMB1	MIN	-0.00468	-0.00728	0.00254	0.25	OK
N+4.45	243	COMUMB2	MAX	0.00338	0.00865	0.00272	0.27	OK
N+4.45	243	COMUMB2	MIN	-0.00338	-0.00865	0.00272	0.27	OK
N+3.45	243	COMUMB1	MAX	0.00332	0.00514	0.00611	0.17	OK
N+3.45	243	COMUMB1	MIN	-0.00332	-0.00514	0.00611	0.17	OK
N+3.45	243	COMUMB2	MAX	0.00241	0.00611	0.00657	0.19	OK
N+3.45	243	COMUMB2	MIN	-0.00241	-0.00611	0.00657	0.19	OK
BASE	243	COMUMB1	MAX	0.00000	0.00000	--	--	--
BASE	243	COMUMB1	MIN	0.00000	0.00000	--	--	--
BASE	243	COMUMB2	MAX	0.00000	0.00000	--	--	--
BASE	243	COMUMB2	MIN	0.00000	0.00000	--	--	--
N+7.45	245	COMUMB1	MAX	0.00696	0.01066	0.00382	0.13	OK
N+7.45	245	COMUMB1	MIN	-0.00696	-0.01066	0.00382	0.13	OK
N+7.45	245	COMUMB2	MAX	0.00507	0.01456	0.00573	0.19	OK
N+7.45	245	COMUMB2	MIN	-0.00507	-0.01456	0.00573	0.19	OK
N+4.45	245	COMUMB1	MAX	0.00637	0.00689	0.00099	0.10	OK
N+4.45	245	COMUMB1	MIN	-0.00637	-0.00689	0.00099	0.10	OK
N+4.45	245	COMUMB2	MAX	0.00468	0.00884	0.00134	0.13	OK
N+4.45	245	COMUMB2	MIN	-0.00468	-0.00884	0.00134	0.13	OK
N+3.45	245	COMUMB1	MAX	0.00598	0.00598	0.00846	0.24	OK
N+3.45	245	COMUMB1	MIN	-0.00598	-0.00598	0.00846	0.24	OK
N+3.45	245	COMUMB2	MAX	0.00436	0.00754	0.00871	0.25	OK

PROYECTO: CAE - BLOQUE A - ADMINISTRACIÓN

CÁLCULO DE DERIVAS MÁXIMAS (ESPECTRO DE UMBRAL DE DAÑO)

ALTEZA DE				Deriva Máxima	0.40	%	
				Permitida			
ALTURA DE N+8.95	1.50	m					
ALTURA DE N+7.45	3.00	m					
ALTURA DE N+4.45	1.00	m					
ALTURA DE N+3.45	3.50	m					
N+3.45	245	COMUMB2 MIN	-0.00436	-0.00754	0.00871	0.25	OK
BASE	245	COMUMB1 MAX	0.00000	0.00000	--	--	--
BASE	245	COMUMB1 MIN	0.00000	0.00000	--	--	--
BASE	245	COMUMB2 MAX	0.00000	0.00000	--	--	--
BASE	245	COMUMB2 MIN	0.00000	0.00000	--	--	--
N+7.45	247	COMUMB1 MAX	0.00696	0.00975	0.00371	0.12	OK
N+7.45	247	COMUMB1 MIN	-0.00696	-0.00975	0.00371	0.12	OK
N+7.45	247	COMUMB2 MAX	0.00507	0.01515	0.00568	0.19	OK
N+7.45	247	COMUMB2 MIN	-0.00507	-0.01515	0.00568	0.19	OK
N+4.45	247	COMUMB1 MAX	0.00624	0.00611	0.00101	0.10	OK
N+4.45	247	COMUMB1 MIN	-0.00624	-0.00611	0.00101	0.10	OK
N+4.45	247	COMUMB2 MAX	0.00455	0.00949	0.00157	0.16	OK
N+4.45	247	COMUMB2 MIN	-0.00455	-0.00949	0.00157	0.16	OK
N+3.45	247	COMUMB1 MAX	0.00598	0.00514	0.00788	0.23	OK
N+3.45	247	COMUMB1 MIN	-0.00598	-0.00514	0.00788	0.23	OK
N+3.45	247	COMUMB2 MAX	0.00436	0.00793	0.00905	0.26	OK
N+3.45	247	COMUMB2 MIN	-0.00436	-0.00793	0.00905	0.26	OK
BASE	247	COMUMB1 MAX	0.00000	0.00000	--	--	--
BASE	247	COMUMB1 MIN	0.00000	0.00000	--	--	--
BASE	247	COMUMB2 MAX	0.00000	0.00000	--	--	--
BASE	247	COMUMB2 MIN	0.00000	0.00000	--	--	--
N+7.45	248	COMUMB1 MAX	0.00696	0.00975	0.00382	0.13	OK
N+7.45	248	COMUMB1 MIN	-0.00696	-0.00975	0.00382	0.13	OK
N+7.45	248	COMUMB2 MAX	0.00507	0.01645	0.00612	0.20	OK
N+7.45	248	COMUMB2 MIN	-0.00507	-0.01645	0.00612	0.20	OK
N+4.45	248	COMUMB1 MAX	0.00637	0.00598	0.00093	0.09	OK
N+4.45	248	COMUMB1 MIN	-0.00637	-0.00598	0.00093	0.09	OK
N+4.45	248	COMUMB2 MAX	0.00468	0.01034	0.00153	0.15	OK
N+4.45	248	COMUMB2 MIN	-0.00468	-0.01034	0.00153	0.15	OK
N+3.45	248	COMUMB1 MAX	0.00598	0.00514	0.00788	0.23	OK
N+3.45	248	COMUMB1 MIN	-0.00598	-0.00514	0.00788	0.23	OK
N+3.45	248	COMUMB2 MAX	0.00436	0.00884	0.00985	0.28	OK
N+3.45	248	COMUMB2 MIN	-0.00436	-0.00884	0.00985	0.28	OK
BASE	248	COMUMB1 MAX	0.00000	0.00000	--	--	--
BASE	248	COMUMB1 MIN	0.00000	0.00000	--	--	--
BASE	248	COMUMB2 MAX	0.00000	0.00000	--	--	--
BASE	248	COMUMB2 MIN	0.00000	0.00000	--	--	--
N+8.95	337	COMUMB1 MAX	0.00670	0.01105	0.00143	0.10	OK
N+8.95	337	COMUMB1 MIN	-0.00670	-0.01105	0.00143	0.10	OK
N+8.95	337	COMUMB2 MAX	0.00488	0.01658	0.00169	0.11	OK
N+8.95	337	COMUMB2 MIN	-0.00488	-0.01658	0.00169	0.11	OK
N+7.45	337	COMUMB1 MAX	0.00566	0.01008	0.00415	0.14	OK
N+7.45	337	COMUMB1 MIN	-0.00566	-0.01008	0.00415	0.14	OK
N+7.45	337	COMUMB2 MAX	0.00410	0.01508	0.00534	0.18	OK
N+7.45	337	COMUMB2 MIN	-0.00410	-0.01508	0.00534	0.18	OK
N+4.45	337	COMUMB1 MAX	0.00293	0.00696	0.00163	0.16	OK
N+4.45	337	COMUMB1 MIN	-0.00293	-0.00696	0.00163	0.16	OK
N+4.45	337	COMUMB2 MAX	0.00208	0.01014	0.00208	0.21	OK
N+4.45	337	COMUMB2 MIN	-0.00208	-0.01014	0.00208	0.21	OK
N+3.45	337	COMUMB1 MAX	0.00195	0.00566	0.00598	0.17	OK
N+3.45	337	COMUMB1 MIN	-0.00195	-0.00566	0.00598	0.17	OK
N+3.45	337	COMUMB2 MAX	0.00137	0.00819	0.00830	0.24	OK
N+3.45	337	COMUMB2 MIN	-0.00137	-0.00819	0.00830	0.24	OK
BASE	337	COMUMB1 MAX	0.00000	0.00000	--	--	--
BASE	337	COMUMB1 MIN	0.00000	0.00000	--	--	--
BASE	337	COMUMB2 MAX	0.00000	0.00000	--	--	--
BASE	337	COMUMB2 MIN	0.00000	0.00000	--	--	--
N+4.45	340	COMUMB1 MAX	0.00377	0.00293	0.00121	0.12	OK
N+4.45	340	COMUMB1 MIN	-0.00377	-0.00293	0.00121	0.12	OK
N+4.45	340	COMUMB2 MAX	0.00260	0.00501	0.00145	0.15	OK
N+4.45	340	COMUMB2 MIN	-0.00260	-0.00501	0.00145	0.15	OK
N+3.45	340	COMUMB1 MAX	0.00280	0.00221	0.00356	0.10	OK
N+3.45	340	COMUMB1 MIN	-0.00280	-0.00221	0.00356	0.10	OK
N+3.45	340	COMUMB2 MAX	0.00195	0.00371	0.00419	0.12	OK
N+3.45	340	COMUMB2 MIN	-0.00195	-0.00371	0.00419	0.12	OK
BASE	340	COMUMB1 MAX	0.00000	0.00000	--	--	--
BASE	340	COMUMB1 MIN	0.00000	0.00000	--	--	--
BASE	340	COMUMB2 MAX	0.00000	0.00000	--	--	--
BASE	340	COMUMB2 MIN	0.00000	0.00000	--	--	--
N+4.45	343	COMUMB1 MAX	0.00423	0.00195	0.00114	0.11	OK
N+4.45	343	COMUMB1 MIN	-0.00423	-0.00195	0.00114	0.11	OK



PROYECTO: CAE - BLOQUE A - ADMINISTRACIÓN

CÁLCULO DE DERIVAS MÁXIMAS (ESPECTRO DE UMBRAL DE DAÑO)

ALTURA DE	N+8.95	1.50	m		Deriva Máxima	0.40	%	
ALTURA DE	N+7.45	3.00	m		Permitida			
ALTURA DE	N+4.45	1.00	m					
ALTURA DE	N+3.45	3.50	m					
N+4.45	343	COMUMB2	MAX	0.00293	0.00306	0.00101	0.10	OK
N+4.45	343	COMUMB2	MIN	-0.00293	-0.00306	0.00101	0.10	OK
N+3.45	343	COMUMB1	MAX	0.00319	0.00150	0.00352	0.10	OK
N+3.45	343	COMUMB1	MIN	-0.00319	-0.00150	0.00352	0.10	OK
N+3.45	343	COMUMB2	MAX	0.00221	0.00234	0.00322	0.09	OK
N+3.45	343	COMUMB2	MIN	-0.00221	-0.00234	0.00322	0.09	OK
BASE	343	COMUMB1	MAX	0.00000	0.00000	--	--	--
BASE	343	COMUMB1	MIN	0.00000	0.00000	--	--	--
BASE	343	COMUMB2	MAX	0.00000	0.00000	--	--	--
BASE	343	COMUMB2	MIN	0.00000	0.00000	--	--	--
N+3.45	346	COMUMB1	MAX	0.00397	0.00130	0.00417	0.12	OK
N+3.45	346	COMUMB1	MIN	-0.00397	-0.00130	0.00417	0.12	OK
N+3.45	346	COMUMB2	MAX	0.00280	0.00163	0.00323	0.09	OK
N+3.45	346	COMUMB2	MIN	-0.00280	-0.00163	0.00323	0.09	OK
BASE	346	COMUMB1	MAX	0.00000	0.00000	--	--	--
BASE	346	COMUMB1	MIN	0.00000	0.00000	--	--	--
BASE	346	COMUMB2	MAX	0.00000	0.00000	--	--	--
BASE	346	COMUMB2	MIN	0.00000	0.00000	--	--	--
N+3.45	347	COMUMB1	MAX	0.00449	0.00520	0.00687	0.20	OK
N+3.45	347	COMUMB1	MIN	-0.00449	-0.00520	0.00687	0.20	OK
N+3.45	347	COMUMB2	MAX	0.00312	0.00553	0.00635	0.18	OK
N+3.45	347	COMUMB2	MIN	-0.00312	-0.00553	0.00635	0.18	OK
BASE	347	COMUMB1	MAX	0.00000	0.00000	--	--	--
BASE	347	COMUMB1	MIN	0.00000	0.00000	--	--	--
BASE	347	COMUMB2	MAX	0.00000	0.00000	--	--	--
BASE	347	COMUMB2	MIN	0.00000	0.00000	--	--	--
N+3.45	350	COMUMB1	MAX	0.00468	0.00598	0.00759	0.22	OK
N+3.45	350	COMUMB1	MIN	-0.00468	-0.00598	0.00759	0.22	OK
N+3.45	350	COMUMB2	MAX	0.00325	0.00754	0.00821	0.23	OK
N+3.45	350	COMUMB2	MIN	-0.00325	-0.00754	0.00821	0.23	OK
BASE	350	COMUMB1	MAX	0.00000	0.00000	--	--	--
BASE	350	COMUMB1	MIN	0.00000	0.00000	--	--	--
BASE	350	COMUMB2	MAX	0.00000	0.00000	--	--	--
BASE	350	COMUMB2	MIN	0.00000	0.00000	--	--	--
N+3.45	352	COMUMB1	MAX	0.00468	0.00514	0.00695	0.20	OK
N+3.45	352	COMUMB1	MIN	-0.00468	-0.00514	0.00695	0.20	OK
N+3.45	352	COMUMB2	MAX	0.00325	0.00793	0.00857	0.24	OK
N+3.45	352	COMUMB2	MIN	-0.00325	-0.00793	0.00857	0.24	OK
BASE	352	COMUMB1	MAX	0.00000	0.00000	--	--	--
BASE	352	COMUMB1	MIN	0.00000	0.00000	--	--	--
BASE	352	COMUMB2	MAX	0.00000	0.00000	--	--	--
BASE	352	COMUMB2	MIN	0.00000	0.00000	--	--	--
N+3.45	353	COMUMB1	MAX	0.00468	0.00514	0.00695	0.20	OK
N+3.45	353	COMUMB1	MIN	-0.00468	-0.00514	0.00695	0.20	OK
N+3.45	353	COMUMB2	MAX	0.00325	0.00884	0.00942	0.27	OK
N+3.45	353	COMUMB2	MIN	-0.00325	-0.00884	0.00942	0.27	OK
BASE	353	COMUMB1	MAX	0.00000	0.00000	--	--	--
BASE	353	COMUMB1	MIN	0.00000	0.00000	--	--	--
BASE	353	COMUMB2	MAX	0.00000	0.00000	--	--	--
BASE	353	COMUMB2	MIN	0.00000	0.00000	--	--	--
N+8.95	465	COMUMB1	MAX	0.00397	0.01105	0.00101	0.07	OK
N+8.95	465	COMUMB1	MIN	-0.00397	-0.01105	0.00101	0.07	OK
N+8.95	465	COMUMB2	MAX	0.00260	0.01658	0.00157	0.10	OK
N+8.95	465	COMUMB2	MIN	-0.00260	-0.01658	0.00157	0.10	OK
N+7.45	465	COMUMB1	MAX	0.00371	0.01008	0.00336	0.11	OK
N+7.45	465	COMUMB1	MIN	-0.00371	-0.01008	0.00336	0.11	OK
N+7.45	465	COMUMB2	MAX	0.00247	0.01502	0.00495	0.16	OK
N+7.45	465	COMUMB2	MIN	-0.00247	-0.01502	0.00495	0.16	OK
N+4.45	465	COMUMB1	MAX	0.00247	0.00696	0.00145	0.15	OK
N+4.45	465	COMUMB1	MIN	-0.00247	-0.00696	0.00145	0.15	OK
N+4.45	465	COMUMB2	MAX	0.00163	0.01014	0.00194	0.19	OK
N+4.45	465	COMUMB2	MIN	-0.00163	-0.01014	0.00194	0.19	OK
N+3.45	465	COMUMB1	MAX	0.00182	0.00566	0.00594	0.17	OK
N+3.45	465	COMUMB1	MIN	-0.00182	-0.00566	0.00594	0.17	OK
N+3.45	465	COMUMB2	MAX	0.00117	0.00826	0.00834	0.24	OK
N+3.45	465	COMUMB2	MIN	-0.00117	-0.00826	0.00834	0.24	OK
BASE	465	COMUMB1	MAX	0.00000	0.00000	--	--	--
BASE	465	COMUMB1	MIN	0.00000	0.00000	--	--	--
BASE	465	COMUMB2	MAX	0.00000	0.00000	--	--	--
BASE	465	COMUMB2	MIN	0.00000	0.00000	--	--	--
N+7.45	466	COMUMB1	MAX	0.00384	0.01411	0.00618	0.21	OK

PROYECTO: CAE - BLOQUE A - ADMINISTRACIÓN

CÁLCULO DE DERIVAS MÁXIMAS (ESPECTRO DE UMBRAL DE DAÑO)

ALTURA DE	N+8.95	1.50	m		Deriva Máxima	0.40	%	
ALTURA DE	N+7.45	3.00	m		Permitida			
ALTURA DE	N+4.45	1.00	m					
ALTURA DE	N+3.45	3.50	m					
N+7.45	466	COMUMB1	MIN	-0.00384	-0.01411	0.00618	0.21	OK
N+7.45	466	COMUMB2	MAX	0.00254	0.02061	0.00884	0.29	OK
N+7.45	466	COMUMB2	MIN	-0.00254	-0.02061	0.00884	0.29	OK
N+4.45	466	COMUMB1	MAX	0.00228	0.00813	0.00262	0.26	OK
N+4.45	466	COMUMB1	MIN	-0.00228	-0.00813	0.00262	0.26	OK
N+4.45	466	COMUMB2	MAX	0.00150	0.01183	0.00373	0.37	OK
N+4.45	466	COMUMB2	MIN	-0.00150	-0.01183	0.00373	0.37	OK
N+3.45	466	COMUMB1	MAX	0.00163	0.00559	0.00582	0.17	OK
N+3.45	466	COMUMB1	MIN	-0.00163	-0.00559	0.00582	0.17	OK
N+3.45	466	COMUMB2	MAX	0.00104	0.00813	0.00819	0.23	OK
N+3.45	466	COMUMB2	MIN	-0.00104	-0.00813	0.00819	0.23	OK
BASE	466	COMUMB1	MAX	0.00000	0.00000	--	--	--
BASE	466	COMUMB1	MIN	0.00000	0.00000	--	--	--
BASE	466	COMUMB2	MAX	0.00000	0.00000	--	--	--
BASE	466	COMUMB2	MIN	0.00000	0.00000	--	--	--
N+7.45	467	COMUMB1	MAX	0.00397	0.01300	0.00541	0.18	OK
N+7.45	467	COMUMB1	MIN	-0.00397	-0.01300	0.00541	0.18	OK
N+7.45	467	COMUMB2	MAX	0.00260	0.01807	0.00735	0.24	OK
N+7.45	467	COMUMB2	MIN	-0.00260	-0.01807	0.00735	0.24	OK
N+4.45	467	COMUMB1	MAX	0.00247	0.00780	0.00253	0.25	OK
N+4.45	467	COMUMB1	MIN	-0.00247	-0.00780	0.00253	0.25	OK
N+4.45	467	COMUMB2	MAX	0.00163	0.01079	0.00336	0.34	OK
N+4.45	467	COMUMB2	MIN	-0.00163	-0.01079	0.00336	0.34	OK
N+3.45	467	COMUMB1	MAX	0.00169	0.00540	0.00565	0.16	OK
N+3.45	467	COMUMB1	MIN	-0.00169	-0.00540	0.00565	0.16	OK
N+3.45	467	COMUMB2	MAX	0.00111	0.00748	0.00756	0.22	OK
N+3.45	467	COMUMB2	MIN	-0.00111	-0.00748	0.00756	0.22	OK
BASE	467	COMUMB1	MAX	0.00000	0.00000	--	--	--
BASE	467	COMUMB1	MIN	0.00000	0.00000	--	--	--
BASE	467	COMUMB2	MAX	0.00000	0.00000	--	--	--
BASE	467	COMUMB2	MIN	0.00000	0.00000	--	--	--
N+4.45	469	COMUMB1	MAX	0.00273	0.00358	0.00130	0.13	OK
N+4.45	469	COMUMB1	MIN	-0.00273	-0.00358	0.00130	0.13	OK
N+4.45	469	COMUMB2	MAX	0.00182	0.00559	0.00171	0.17	OK
N+4.45	469	COMUMB2	MIN	-0.00182	-0.00559	0.00171	0.17	OK
N+3.45	469	COMUMB1	MAX	0.00195	0.00254	0.00320	0.09	OK
N+3.45	469	COMUMB1	MIN	-0.00195	-0.00254	0.00320	0.09	OK
N+3.45	469	COMUMB2	MAX	0.00130	0.00397	0.00417	0.12	OK
N+3.45	469	COMUMB2	MIN	-0.00130	-0.00397	0.00417	0.12	OK
BASE	469	COMUMB1	MAX	0.00000	0.00000	--	--	--
BASE	469	COMUMB1	MIN	0.00000	0.00000	--	--	--
BASE	469	COMUMB2	MAX	0.00000	0.00000	--	--	--
BASE	469	COMUMB2	MIN	0.00000	0.00000	--	--	--
N+4.45	470	COMUMB1	MAX	0.00293	0.00280	0.00110	0.11	OK
N+4.45	470	COMUMB1	MIN	-0.00293	-0.00280	0.00110	0.11	OK
N+4.45	470	COMUMB2	MAX	0.00195	0.00436	0.00134	0.13	OK
N+4.45	470	COMUMB2	MIN	-0.00195	-0.00436	0.00134	0.13	OK
N+3.45	470	COMUMB1	MAX	0.00215	0.00202	0.00294	0.08	OK
N+3.45	470	COMUMB1	MIN	-0.00215	-0.00202	0.00294	0.08	OK
N+3.45	470	COMUMB2	MAX	0.00143	0.00312	0.00343	0.10	OK
N+3.45	470	COMUMB2	MIN	-0.00143	-0.00312	0.00343	0.10	OK
BASE	470	COMUMB1	MAX	0.00000	0.00000	--	--	--
BASE	470	COMUMB1	MIN	0.00000	0.00000	--	--	--
BASE	470	COMUMB2	MAX	0.00000	0.00000	--	--	--
BASE	470	COMUMB2	MIN	0.00000	0.00000	--	--	--
N+4.45	471	COMUMB1	MAX	0.00319	0.00299	0.00115	0.11	OK
N+4.45	471	COMUMB1	MIN	-0.00319	-0.00299	0.00115	0.11	OK
N+4.45	471	COMUMB2	MAX	0.00208	0.00507	0.00140	0.14	OK
N+4.45	471	COMUMB2	MIN	-0.00208	-0.00507	0.00140	0.14	OK
N+3.45	471	COMUMB1	MAX	0.00234	0.00221	0.00322	0.09	OK
N+3.45	471	COMUMB1	MIN	-0.00234	-0.00221	0.00322	0.09	OK
N+3.45	471	COMUMB2	MAX	0.00156	0.00377	0.00408	0.12	OK
N+3.45	471	COMUMB2	MIN	-0.00156	-0.00377	0.00408	0.12	OK
BASE	471	COMUMB1	MAX	0.00000	0.00000	--	--	--
BASE	471	COMUMB1	MIN	0.00000	0.00000	--	--	--
BASE	471	COMUMB2	MAX	0.00000	0.00000	--	--	--
BASE	471	COMUMB2	MIN	0.00000	0.00000	--	--	--
N+4.45	474	COMUMB1	MAX	0.00345	0.00202	0.00090	0.09	OK
N+4.45	474	COMUMB1	MIN	-0.00345	-0.00202	0.00090	0.09	OK
N+4.45	474	COMUMB2	MAX	0.00228	0.00312	0.00088	0.09	OK
N+4.45	474	COMUMB2	MIN	-0.00228	-0.00312	0.00088	0.09	OK



PROYECTO: CAE - BLOQUE A - ADMINISTRACIÓN

CÁLCULO DE DERIVAS MÁXIMAS (ESPECTRO DE UMBRAL DE DAÑO)

ALTIMETRIA	ALTIMETRIA	ALTIMETRIA	ALTIMETRIA	Deriva Máxima Permitida	0.40	%	
ALTURA DE N+8.95	1.50	m					
ALTURA DE N+7.45	3.00	m					
ALTURA DE N+4.45	1.00	m					
ALTURA DE N+3.45	3.50	m					
N+3.45	474	COMUMB1 MAX	0.00267	0.00156	0.00309	0.09	OK
N+3.45	474	COMUMB1 MIN	-0.00267	-0.00156	0.00309	0.09	OK
N+3.45	474	COMUMB2 MAX	0.00176	0.00241	0.00298	0.09	OK
N+3.45	474	COMUMB2 MIN	-0.00176	-0.00241	0.00298	0.09	OK
BASE	474	COMUMB1 MAX	0.00000	0.00000	--	--	--
BASE	474	COMUMB1 MIN	0.00000	0.00000	--	--	--
BASE	474	COMUMB2 MAX	0.00000	0.00000	--	--	--
BASE	474	COMUMB2 MIN	0.00000	0.00000	--	--	--
N+3.45	477	COMUMB1 MAX	0.00325	0.00137	0.00353	0.10	OK
N+3.45	477	COMUMB1 MIN	-0.00325	-0.00137	0.00353	0.10	OK
N+3.45	477	COMUMB2 MAX	0.00215	0.00169	0.00273	0.08	OK
N+3.45	477	COMUMB2 MIN	-0.00215	-0.00169	0.00273	0.08	OK
BASE	477	COMUMB1 MAX	0.00000	0.00000	--	--	--
BASE	477	COMUMB1 MIN	0.00000	0.00000	--	--	--
BASE	477	COMUMB2 MAX	0.00000	0.00000	--	--	--
BASE	477	COMUMB2 MIN	0.00000	0.00000	--	--	--
N+3.45	478	COMUMB1 MAX	0.00364	0.00520	0.00635	0.18	OK
N+3.45	478	COMUMB1 MIN	-0.00364	-0.00520	0.00635	0.18	OK
N+3.45	478	COMUMB2 MAX	0.00241	0.00553	0.00603	0.17	OK
N+3.45	478	COMUMB2 MIN	-0.00241	-0.00553	0.00603	0.17	OK
BASE	478	COMUMB1 MAX	0.00000	0.00000	--	--	--
BASE	478	COMUMB1 MIN	0.00000	0.00000	--	--	--
BASE	478	COMUMB2 MAX	0.00000	0.00000	--	--	--
BASE	478	COMUMB2 MIN	0.00000	0.00000	--	--	--
N+3.45	481	COMUMB1 MAX	0.00377	0.00598	0.00707	0.20	OK
N+3.45	481	COMUMB1 MIN	-0.00377	-0.00598	0.00707	0.20	OK
N+3.45	481	COMUMB2 MAX	0.00247	0.00754	0.00793	0.23	OK
N+3.45	481	COMUMB2 MIN	-0.00247	-0.00754	0.00793	0.23	OK
BASE	481	COMUMB1 MAX	0.00000	0.00000	--	--	--
BASE	481	COMUMB1 MIN	0.00000	0.00000	--	--	--
BASE	481	COMUMB2 MAX	0.00000	0.00000	--	--	--
BASE	481	COMUMB2 MIN	0.00000	0.00000	--	--	--
N+3.45	482	COMUMB1 MAX	0.00377	0.00514	0.00637	0.18	OK
N+3.45	482	COMUMB1 MIN	-0.00377	-0.00514	0.00637	0.18	OK
N+3.45	482	COMUMB2 MAX	0.00247	0.00793	0.00831	0.24	OK
N+3.45	482	COMUMB2 MIN	-0.00247	-0.00793	0.00831	0.24	OK
BASE	482	COMUMB1 MAX	0.00000	0.00000	--	--	--
BASE	482	COMUMB1 MIN	0.00000	0.00000	--	--	--
BASE	482	COMUMB2 MAX	0.00000	0.00000	--	--	--
BASE	482	COMUMB2 MIN	0.00000	0.00000	--	--	--
N+3.45	483	COMUMB1 MAX	0.00377	0.00514	0.00637	0.18	OK
N+3.45	483	COMUMB1 MIN	-0.00377	-0.00514	0.00637	0.18	OK
N+3.45	483	COMUMB2 MAX	0.00247	0.00884	0.00918	0.26	OK
N+3.45	483	COMUMB2 MIN	-0.00247	-0.00884	0.00918	0.26	OK
BASE	483	COMUMB1 MAX	0.00000	0.00000	--	--	--
BASE	483	COMUMB1 MIN	0.00000	0.00000	--	--	--
BASE	483	COMUMB2 MAX	0.00000	0.00000	--	--	--
BASE	483	COMUMB2 MIN	0.00000	0.00000	--	--	--
N+8.95	574	COMUMB1 MAX	0.00312	0.01105	0.00105	0.07	OK
N+8.95	574	COMUMB1 MIN	-0.00312	-0.01105	0.00105	0.07	OK
N+8.95	574	COMUMB2 MAX	0.00202	0.01658	0.00147	0.10	OK
N+8.95	574	COMUMB2 MIN	-0.00202	-0.01658	0.00147	0.10	OK
N+7.45	574	COMUMB1 MAX	0.00260	0.01014	0.00352	0.12	OK
N+7.45	574	COMUMB1 MIN	-0.00260	-0.01014	0.00352	0.12	OK
N+7.45	574	COMUMB2 MAX	0.00169	0.01515	0.00510	0.17	OK
N+7.45	574	COMUMB2 MIN	-0.00169	-0.01515	0.00510	0.17	OK
N+4.45	574	COMUMB1 MAX	0.00111	0.00696	0.00153	0.15	OK
N+4.45	574	COMUMB1 MIN	-0.00111	-0.00696	0.00153	0.15	OK
N+4.45	574	COMUMB2 MAX	0.00072	0.01014	0.00222	0.22	OK
N+4.45	574	COMUMB2 MIN	-0.00072	-0.01014	0.00222	0.22	OK
N+3.45	574	COMUMB1 MAX	0.00078	0.00546	0.00552	0.16	OK
N+3.45	574	COMUMB1 MIN	-0.00078	-0.00546	0.00552	0.16	OK
N+3.45	574	COMUMB2 MAX	0.00052	0.00793	0.00795	0.23	OK
N+3.45	574	COMUMB2 MIN	-0.00052	-0.00793	0.00795	0.23	OK
BASE	574	COMUMB1 MAX	0.00000	0.00000	--	--	--
BASE	574	COMUMB1 MIN	0.00000	0.00000	--	--	--
BASE	574	COMUMB2 MAX	0.00000	0.00000	--	--	--
BASE	574	COMUMB2 MIN	0.00000	0.00000	--	--	--
N+7.45	575	COMUMB1 MAX	0.00293	0.01443	0.00487	0.16	OK
N+7.45	575	COMUMB1 MIN	-0.00293	-0.01443	0.00487	0.16	OK
N+7.45	575	COMUMB2 MAX	0.00189	0.02093	0.00697	0.23	OK



PROYECTO: CAE - BLOQUE A - ADMINISTRACIÓN

CÁLCULO DE DERIVAS MÁXIMAS (ESPECTRO DE UMBRAL DE DAÑO)

ALTURA DE	N+8.95	1.50	m		Deriva Máxima	0.40	%	
ALTURA DE	N+7.45	3.00	m		Permitida			
ALTURA DE	N+4.45	1.00	m					
ALTURA DE	N+3.45	3.50	m					
N+7.45	575	COMUMB2	MIN	-0.00189	-0.02093	0.00697	0.23	OK
N+4.45	575	COMUMB1	MAX	0.00137	0.00982	0.00256	0.26	OK
N+4.45	575	COMUMB1	MIN	-0.00137	-0.00982	0.00256	0.26	OK
N+4.45	575	COMUMB2	MAX	0.00085	0.01404	0.00371	0.37	OK
N+4.45	575	COMUMB2	MIN	-0.00085	-0.01404	0.00371	0.37	OK
N+3.45	575	COMUMB1	MAX	0.00104	0.00728	0.00735	0.21	OK
N+3.45	575	COMUMB1	MIN	-0.00104	-0.00728	0.00735	0.21	OK
N+3.45	575	COMUMB2	MAX	0.00065	0.01034	0.01036	0.30	OK
N+3.45	575	COMUMB2	MIN	-0.00065	-0.01034	0.01036	0.30	OK
BASE	575	COMUMB1	MAX	0.00000	0.00000	--	--	--
BASE	575	COMUMB1	MIN	0.00000	0.00000	--	--	--
BASE	575	COMUMB2	MAX	0.00000	0.00000	--	--	--
BASE	575	COMUMB2	MIN	0.00000	0.00000	--	--	--
N+7.45	577	COMUMB1	MAX	0.00312	0.01300	0.00442	0.15	OK
N+7.45	577	COMUMB1	MIN	-0.00312	-0.01300	0.00442	0.15	OK
N+7.45	577	COMUMB2	MAX	0.00202	0.01807	0.00606	0.20	OK
N+7.45	577	COMUMB2	MIN	-0.00202	-0.01807	0.00606	0.20	OK
N+4.45	577	COMUMB1	MAX	0.00163	0.00884	0.00232	0.23	OK
N+4.45	577	COMUMB1	MIN	-0.00163	-0.00884	0.00232	0.23	OK
N+4.45	577	COMUMB2	MAX	0.00104	0.01209	0.00327	0.33	OK
N+4.45	577	COMUMB2	MIN	-0.00104	-0.01209	0.00327	0.33	OK
N+3.45	577	COMUMB1	MAX	0.00117	0.00657	0.00667	0.19	OK
N+3.45	577	COMUMB1	MIN	-0.00117	-0.00657	0.00667	0.19	OK
N+3.45	577	COMUMB2	MAX	0.00072	0.00884	0.00887	0.25	OK
N+3.45	577	COMUMB2	MIN	-0.00072	-0.00884	0.00887	0.25	OK
BASE	577	COMUMB1	MAX	0.00000	0.00000	--	--	--
BASE	577	COMUMB1	MIN	0.00000	0.00000	--	--	--
BASE	577	COMUMB2	MAX	0.00000	0.00000	--	--	--
BASE	577	COMUMB2	MIN	0.00000	0.00000	--	--	--
N+4.45	579	COMUMB1	MAX	0.00202	0.00403	0.00114	0.11	OK
N+4.45	579	COMUMB1	MIN	-0.00202	-0.00403	0.00114	0.11	OK
N+4.45	579	COMUMB2	MAX	0.00130	0.00631	0.00161	0.16	OK
N+4.45	579	COMUMB2	MIN	-0.00130	-0.00631	0.00161	0.16	OK
N+3.45	579	COMUMB1	MAX	0.00143	0.00306	0.00337	0.10	OK
N+3.45	579	COMUMB1	MIN	-0.00143	-0.00306	0.00337	0.10	OK
N+3.45	579	COMUMB2	MAX	0.00091	0.00475	0.00483	0.14	OK
N+3.45	579	COMUMB2	MIN	-0.00091	-0.00475	0.00483	0.14	OK
BASE	579	COMUMB1	MAX	0.00000	0.00000	--	--	--
BASE	579	COMUMB1	MIN	0.00000	0.00000	--	--	--
BASE	579	COMUMB2	MAX	0.00000	0.00000	--	--	--
BASE	579	COMUMB2	MIN	0.00000	0.00000	--	--	--
N+4.45	580	COMUMB1	MAX	0.00247	0.00280	0.00098	0.10	OK
N+4.45	580	COMUMB1	MIN	-0.00247	-0.00280	0.00098	0.10	OK
N+4.45	580	COMUMB2	MAX	0.00163	0.00436	0.00117	0.12	OK
N+4.45	580	COMUMB2	MIN	-0.00163	-0.00436	0.00117	0.12	OK
N+3.45	580	COMUMB1	MAX	0.00189	0.00202	0.00276	0.08	OK
N+3.45	580	COMUMB1	MIN	-0.00189	-0.00202	0.00276	0.08	OK
N+3.45	580	COMUMB2	MAX	0.00124	0.00325	0.00348	0.10	OK
N+3.45	580	COMUMB2	MIN	-0.00124	-0.00325	0.00348	0.10	OK
BASE	580	COMUMB1	MAX	0.00000	0.00000	--	--	--
BASE	580	COMUMB1	MIN	0.00000	0.00000	--	--	--
BASE	580	COMUMB2	MAX	0.00000	0.00000	--	--	--
BASE	580	COMUMB2	MIN	0.00000	0.00000	--	--	--
N+4.45	581	COMUMB1	MAX	0.00260	0.00280	0.00106	0.11	OK
N+4.45	581	COMUMB1	MIN	-0.00260	-0.00280	0.00106	0.11	OK
N+4.45	581	COMUMB2	MAX	0.00169	0.00481	0.00144	0.14	OK
N+4.45	581	COMUMB2	MIN	-0.00169	-0.00481	0.00144	0.14	OK
N+3.45	581	COMUMB1	MAX	0.00189	0.00202	0.00276	0.08	OK
N+3.45	581	COMUMB1	MIN	-0.00189	-0.00202	0.00276	0.08	OK
N+3.45	581	COMUMB2	MAX	0.00124	0.00345	0.00366	0.10	OK
N+3.45	581	COMUMB2	MIN	-0.00124	-0.00345	0.00366	0.10	OK
BASE	581	COMUMB1	MAX	0.00000	0.00000	--	--	--
BASE	581	COMUMB1	MIN	0.00000	0.00000	--	--	--
BASE	581	COMUMB2	MAX	0.00000	0.00000	--	--	--
BASE	581	COMUMB2	MIN	0.00000	0.00000	--	--	--
N+4.45	584	COMUMB1	MAX	0.00293	0.00189	0.00085	0.08	OK
N+4.45	584	COMUMB1	MIN	-0.00293	-0.00189	0.00085	0.08	OK
N+4.45	584	COMUMB2	MAX	0.00195	0.00299	0.00090	0.09	OK
N+4.45	584	COMUMB2	MIN	-0.00195	-0.00299	0.00090	0.09	OK
N+3.45	584	COMUMB1	MAX	0.00221	0.00143	0.00263	0.08	OK
N+3.45	584	COMUMB1	MIN	-0.00221	-0.00143	0.00263	0.08	OK



PROYECTO: CAE - BLOQUE A - ADMINISTRACIÓN

CÁLCULO DE DERIVAS MÁXIMAS (ESPECTRO DE UMBRAL DE DAÑO)

ALTURA DE	N+8.95	1.50	m		Deriva Máxima	0.40	%	
ALTURA DE	N+7.45	3.00	m		Permitida			
ALTURA DE	N+4.45	1.00	m					
ALTURA DE	N+3.45	3.50	m					
N+3.45	584	COMUMB2	MAX	0.00150	0.00221	0.00267	0.08	OK
N+3.45	584	COMUMB2	MIN	-0.00150	-0.00221	0.00267	0.08	OK
BASE	584	COMUMB1	MAX	0.00000	0.00000	--	--	--
BASE	584	COMUMB1	MIN	0.00000	0.00000	--	--	--
BASE	584	COMUMB2	MAX	0.00000	0.00000	--	--	--
BASE	584	COMUMB2	MIN	0.00000	0.00000	--	--	--
N+3.45	587	COMUMB1	MAX	0.00280	0.00130	0.00308	0.09	OK
N+3.45	587	COMUMB1	MIN	-0.00280	-0.00130	0.00308	0.09	OK
N+3.45	587	COMUMB2	MAX	0.00182	0.00156	0.00240	0.07	OK
N+3.45	587	COMUMB2	MIN	-0.00182	-0.00156	0.00240	0.07	OK
BASE	587	COMUMB1	MAX	0.00000	0.00000	--	--	--
BASE	587	COMUMB1	MIN	0.00000	0.00000	--	--	--
BASE	587	COMUMB2	MAX	0.00000	0.00000	--	--	--
BASE	587	COMUMB2	MIN	0.00000	0.00000	--	--	--
N+3.45	588	COMUMB1	MAX	0.00319	0.00514	0.00604	0.17	OK
N+3.45	588	COMUMB1	MIN	-0.00319	-0.00514	0.00604	0.17	OK
N+3.45	588	COMUMB2	MAX	0.00215	0.00540	0.00581	0.17	OK
N+3.45	588	COMUMB2	MIN	-0.00215	-0.00540	0.00581	0.17	OK
BASE	588	COMUMB1	MAX	0.00000	0.00000	--	--	--
BASE	588	COMUMB1	MIN	0.00000	0.00000	--	--	--
BASE	588	COMUMB2	MAX	0.00000	0.00000	--	--	--
BASE	588	COMUMB2	MIN	0.00000	0.00000	--	--	--
N+3.45	591	COMUMB1	MAX	0.00332	0.00598	0.00684	0.20	OK
N+3.45	591	COMUMB1	MIN	-0.00332	-0.00598	0.00684	0.20	OK
N+3.45	591	COMUMB2	MAX	0.00221	0.00754	0.00786	0.22	OK
N+3.45	591	COMUMB2	MIN	-0.00221	-0.00754	0.00786	0.22	OK
BASE	591	COMUMB1	MAX	0.00000	0.00000	--	--	--
BASE	591	COMUMB1	MIN	0.00000	0.00000	--	--	--
BASE	591	COMUMB2	MAX	0.00000	0.00000	--	--	--
BASE	591	COMUMB2	MIN	0.00000	0.00000	--	--	--
N+3.45	592	COMUMB1	MAX	0.00332	0.00514	0.00611	0.17	OK
N+3.45	592	COMUMB1	MIN	-0.00332	-0.00514	0.00611	0.17	OK
N+3.45	592	COMUMB2	MAX	0.00221	0.00793	0.00823	0.24	OK
N+3.45	592	COMUMB2	MIN	-0.00221	-0.00793	0.00823	0.24	OK
BASE	592	COMUMB1	MAX	0.00000	0.00000	--	--	--
BASE	592	COMUMB1	MIN	0.00000	0.00000	--	--	--
BASE	592	COMUMB2	MAX	0.00000	0.00000	--	--	--
BASE	592	COMUMB2	MIN	0.00000	0.00000	--	--	--
N+3.45	593	COMUMB1	MAX	0.00332	0.00514	0.00611	0.17	OK
N+3.45	593	COMUMB1	MIN	-0.00332	-0.00514	0.00611	0.17	OK
N+3.45	593	COMUMB2	MAX	0.00221	0.00884	0.00911	0.26	OK
N+3.45	593	COMUMB2	MIN	-0.00221	-0.00884	0.00911	0.26	OK
BASE	593	COMUMB1	MAX	0.00000	0.00000	--	--	--
BASE	593	COMUMB1	MIN	0.00000	0.00000	--	--	--
BASE	593	COMUMB2	MAX	0.00000	0.00000	--	--	--
BASE	593	COMUMB2	MIN	0.00000	0.00000	--	--	--

4. DISEÑO DE CIMENTACIÓN

DISEÑO DE CIMENTACIÓN

CARGAS A CIMENTACIÓN

PROYECTO: CAE - BLOQUE A - ADMINISTRACIÓN

Story	Point	Load	FX	FY	FZ	MX	MY	MZ
BASE	6	CIMEN	2.78	3.58	94.84	-5.342	4.339	-0.309
BASE	7	CIMEN	-0.66	0.7	81.41	-1.86	-0.571	0.212
BASE	9	CIMEN	0.7	0.99	73.89	-2.714	1.087	-0.03
BASE	11	CIMEN	1.38	1.06	74.87	-2.555	1.712	-0.212
BASE	12	CIMEN	-4.29	0.91	48.94	-1.996	-1.912	-0.082
BASE	13	CIMEN	0.56	0.89	33.43	-1.814	1.024	-0.057
BASE	16	CIMEN	0.09	0.79	38.06	-1.049	0.303	-0.059
BASE	18	CIMEN	-0.52	0.57	33.57	-0.673	-1.08	0.181
BASE	19	CIMEN	0.43	0.36	33.47	-0.407	1.127	0.151
BASE	21	CIMEN	-6.65	3.53	199.8	-4.022	-7.595	0.008
BASE	22	CIMEN	0.75	4.09	160.12	-4.7	0.948	0.008
BASE	23	CIMEN	3.38	3.21	182.97	-3.7	3.984	0.008
BASE	109	CIMEN	1.23	-2.87	84.65	4.26	3.388	-0.888
BASE	110	CIMEN	-0.57	0.18	57.29	-0.573	-1.712	0.099
BASE	111	CIMEN	-0.08	-0.66	32.81	1.532	-0.357	0.207
BASE	113	CIMEN	-0.03	-0.85	34.31	1.965	-0.247	0.19
BASE	114	CIMEN	-0.22	-0.18	42.21	0.393	-0.674	0.034
BASE	115	CIMEN	1.01	-0.07	53.74	0.086	1.779	0.059
BASE	118	CIMEN	0.11	-0.82	58.2	2.157	0.329	-0.231
BASE	120	CIMEN	-0.83	-0.71	50.45	2.112	-1.806	-0.049
BASE	121	CIMEN	0.47	-0.48	45.65	1.526	1.225	-0.001
BASE	123	CIMEN	-8.59	-0.45	274.19	0.573	-9.857	0.008
BASE	124	CIMEN	0.78	-0.31	225.74	0.39	0.966	0.008
BASE	125	CIMEN	4.6	-0.38	247.31	0.44	5.377	0.008
BASE	234	CIMEN	2.3	0.42	35.42	-0.64	6.713	-0.518
BASE	237	CIMEN	1.83	-0.14	43.58	0.231	3.369	-0.028
BASE	240	CIMEN	-0.12	1.02	67.65	-1.632	-0.166	0.08
BASE	242	CIMEN	-0.65	0.51	54.53	-0.67	-1.41	0.158
BASE	243	CIMEN	0.52	0.33	51.53	-0.429	1.322	0.141
BASE	245	CIMEN	-3.55	-0.29	275.51	0.386	-4.056	0.008
BASE	247	CIMEN	-0.46	-1.19	228.9	1.405	-0.495	0.008
BASE	248	CIMEN	2.37	0.38	256.1	-0.44	2.779	0.008
BASE	337	CIMEN	2.32	-0.41	35.42	0.598	6.824	0.37
BASE	340	CIMEN	1.93	0.26	42.73	-0.574	3.755	-0.253
BASE	343	CIMEN	-0.12	-1.96	70.53	2.562	-0.34	0.604
BASE	346	CIMEN	-2.01	-2.46	58.33	2.335	-3.057	0.39
BASE	347	CIMEN	1.67	-3.08	58.84	3.386	1.818	-0.02
BASE	350	CIMEN	-0.49	-0.96	89.23	1.144	-0.557	0.004
BASE	352	CIMEN	-0.04	-2.09	81.15	2.438	-0.035	0.004
BASE	353	CIMEN	-0.52	-1.05	53.97	1.214	-0.588	0.004
BASE	465	CIMEN	1.26	2.89	84.71	-4.303	3.572	0.929
BASE	466	CIMEN	-0.52	-0.19	57.12	0.639	-1.469	-0.08
BASE	467	CIMEN	-0.01	0.65	32.72	-1.501	-0.065	-0.117
BASE	469	CIMEN	0.06	0.87	34.36	-2.051	0.088	-0.094

CARGAS A CIMENTACIÓN

PROYECTO: CAE - BLOQUE A - ADMINISTRACIÓN

Story	Point	Load	FX	FY	FZ	MX	MY	MZ
BASE	470	CIMEN	-0.09	0.24	42.45	-0.623	-0.251	0.041
BASE	471	CIMEN	1.11	0.16	53.26	-0.383	2.162	-0.03
BASE	474	CIMEN	-0.04	1.5	54.59	-3.382	-0.19	0.02
BASE	477	CIMEN	-2.08	2.32	43.48	-4.478	-3.124	-0.276
BASE	478	CIMEN	1.22	1.3	41.7	-2.005	1.288	-0.515
BASE	481	CIMEN	-0.75	0.26	60.4	-0.266	-0.874	0.004
BASE	482	CIMEN	0.22	0.56	48.14	-0.63	0.25	0.004
BASE	483	CIMEN	-0.49	0.33	33.49	-0.382	-0.574	0.004
BASE	574	CIMEN	2.78	-3.57	94.87	5.305	4.375	0.363
BASE	575	CIMEN	-0.63	-0.72	81.49	1.954	-0.494	-0.198
BASE	577	CIMEN	0.75	-1	73.92	2.764	1.192	0.106
BASE	579	CIMEN	1.48	-1.03	74.82	2.447	1.87	0.306
BASE	580	CIMEN	-4.16	-0.83	48.79	1.7	-1.704	0.165
BASE	581	CIMEN	0.58	-0.79	33.08	1.486	1.117	0.065
BASE	584	CIMEN	-0.08	-0.76	35.96	0.316	-0.225	0.521
BASE	587	CIMEN	-1.37	-0.74	29.02	-0.385	-2.083	0.084
BASE	588	CIMEN	0.74	-1.3	28.25	1.099	0.729	-0.429
BASE	591	CIMEN	-0.43	-0.87	37.75	1.037	-0.515	0.004
BASE	592	CIMEN	0.15	-1	35.23	1.172	0.158	0.004
BASE	593	CIMEN	-0.49	-0.67	22	0.782	-0.579	0.004
BASE	644	CIMEN	2.67	-1.81	13.67	1.766	2.481	0
BASE	645	CIMEN	6.19	0.28	31.18	-0.287	5.953	0
BASE	646	CIMEN	5.95	0.02	29.18	-0.038	5.711	0
BASE	647	CIMEN	6.21	-0.23	31.21	0.21	5.966	0
BASE	648	CIMEN	2.69	1.84	13.72	-1.835	2.491	0

DISEÑO VIGAS DE AMARRE

PROYECTO: CAE - BLOQUE A - ADMINISTRACIÓN

VIGA DE AMARRE TIPO

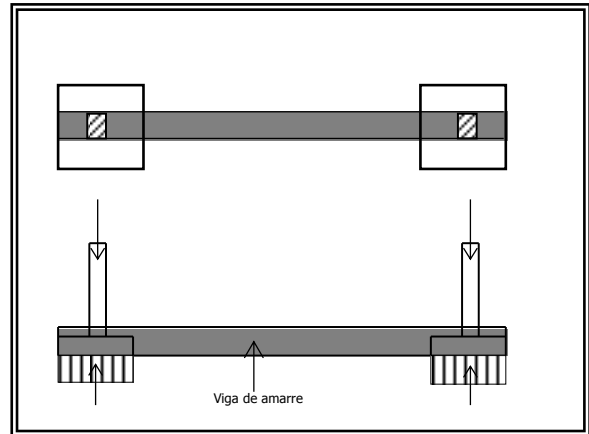
$$f_c = \boxed{21.1} \text{ MPa}$$
$$f_y = \boxed{420} \text{ MPa}$$

$$b = \boxed{0.30} \text{ m}$$
$$h = \boxed{0.40} \text{ m}$$

$$P_{\text{máx}} = 275.51 \text{ kN}$$

De acuerdo a el numeral A.3.6.4.2 de la NSR-10 tenemos:

$$A_a = 0.15$$
$$P_{\text{axial}} = 0.25 * A_a * P_{\text{máx}}$$
$$P_{\text{axial}} = 10.3 \text{ kN}$$



DISEÑO A TENSIÓN

$$A_s = 1.7 * 10.331625 / (0.90 * 420)$$
$$A_s = \boxed{0.46} \text{ cm}^2$$

DISEÑO A COMPRESIÓN

$$P_{\text{com}} = 1.7 * 10.331625$$
$$P_{\text{com}} = 17.6 \text{ kN}$$

Para esta carga la sección requiere cuantía mínima:

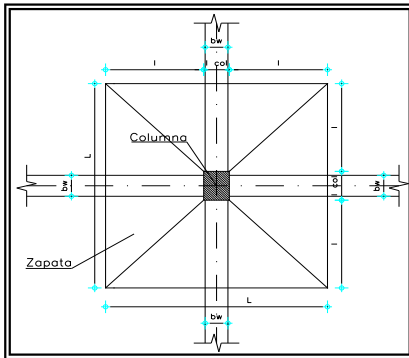
$$A_s = 0.00333 * 0.3 * 0.35$$
$$A_s = \boxed{3.50} \text{ cm}^2$$

Se suministra un refuerzo constituido por 3#4 arriba y abajo (como refuerzo mínimo).

DISEÑO DE ZAPATAS CONCENTRICAS
PROYECTO: CAE - BLOQUE A - ADMINISTRACIÓN
ZAPATA TIPO 1 (54 ud).

Columna	b = 25 cm	f'c = 21.1 MPa	σ = 0.220 MPa
	t = 25 cm	fy = 420 MPa	

PREDIMENSIONAMIENTO



L = 1.000 m	Cargas
l_{col} = 0.250 m	M_u = 0.00 kN*m
l = 0.375 m	P_u = 94.87 kN
	P_p (10%) = 9 kN
	Σ P = 104 kN

$$\text{Area necesaria} = \frac{\Sigma P}{\sigma} = \frac{104.36}{0.220} = 0.47 \text{ m}^2$$

e = 0.00 m	Aproximamos = 1.00 m
L = 0.689 m	

$$\text{Carga de diseño} = \frac{P_u}{A \text{ real}} = \frac{94.87}{1.000} = 0.095 \text{ MPa}$$

Esfuerzos

σ_{máx} = 0.104 MPa	OK
σ_{min} = 0.104 MPa	OK

DISEÑO DE ZAPATA CONCENTRICA

FLEXIÓN

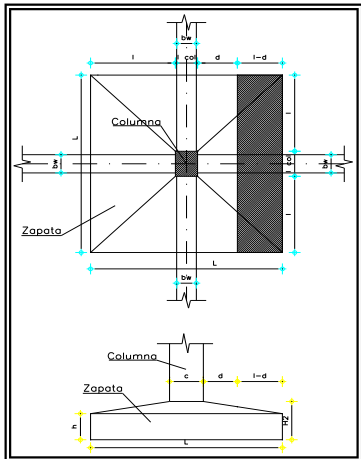
M borde de la columna =	7.34	kN*m
M_u = 1,7 * M borde de la columna =	12.47	kN*m

Con el criterio de calcular el refuerzo por metro lineal utilizamos una altura efectiva igual a:

d = 0.23 m
Cuantia = 0.002
As = 4.60 cm ² /m

Armadura: 6#413c./0.20
en ambos sentidos

CORTANTE



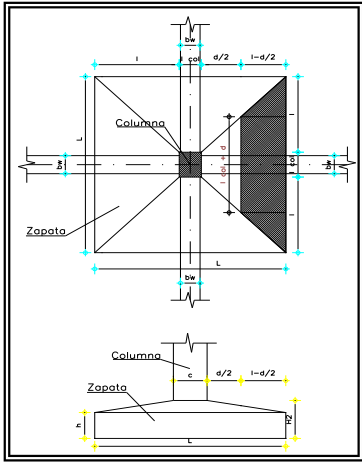
a. En una dirección (d)

L = 1.00 m	H = 0.30 m
l = 0.38 m	h = 0.30 m
l - d = 0.15 m	H - h = 0.00 m

V(d) = 15.13 kN	v_v = $\frac{V_u}{L * h'}$ = 0.112 MPa
V_u(d) = 1.7*V(d)	
V_u(d) = 25.72 kN	
h' = 0.23 m	

$$\phi_{vc} = 0.57 \text{ MPa OK}$$

$$V_c = 0.167 \sqrt{f'_c}$$



b. En dos direcciones (d/2)

$$\begin{aligned}
 L &= 1.000 \text{ m} \\
 d/2 &= 0.115 \text{ m} \\
 l - d/2 &= 0.260 \text{ m}
 \end{aligned}$$

$$\begin{aligned}
 V(d/2) &= 20.1 \text{ kN} \\
 V_u(d/2) &= 1.5 \cdot V(d) \\
 V_u(d/2) &= 30.1 \text{ kN} \\
 d_1 &= 0.23 \text{ m}
 \end{aligned}$$

ZAPATA TIPO 1 (54 ud).

$$\begin{aligned}
 H &= 0.30 \text{ m} \\
 h &= 0.30 \text{ m} \\
 H-h &= 0.00 \text{ m}
 \end{aligned}$$

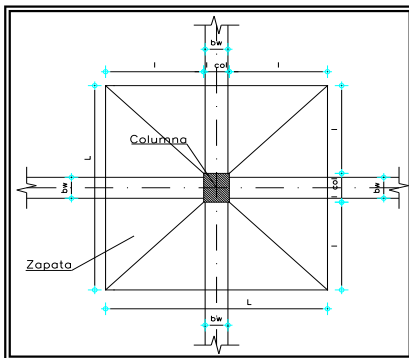
$$v_u = \frac{V_u}{b_o \times d_1} = 0.273 \text{ MPa}$$

$$\phi_{vc} = 1.15 \text{ MPa OK}$$

DISEÑO DE ZAPATAS CONCENTRICAS
PROYECTO: CAE - BLOQUE A - ADMINISTRACIÓN
ZAPATA TIPO 2 (9 ud).

Columna **b = 25** cm **f'c = 21.1** MPa **σ = 0.220** MPa
t = 25 cm **fy = 420** MPa

PREDIMENSIONAMIENTO



L = 1.200 m
lcol = 0.250 m
l = 0.475 m

Cargas	
Mu =	0.00 kN*m
Pu =	275.51 kN
Pp (10%) =	28 kN
Σ P =	303 kN

$$\text{Area necesaria} = \frac{\Sigma P}{\sigma} = \frac{303.06}{0.220} = 1.38 \text{ m}^2$$

e = 0.00 m
L = 1.174 m **Aproximamos = 1.20** m

$$\text{Carga de diseño} = \frac{Pu}{A \text{ real}} = \frac{275.51}{1.440} = 0.191 \text{ MPa}$$

Esfuerzos		
σmáx =	0.210 MPa	OK
σmin =	0.210 MPa	OK

DISEÑO DE ZAPATA CONCENTRICA

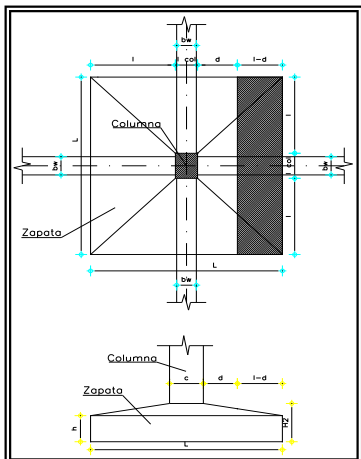
FLEXIÓN

M borde de la columna = 23.74 kN*m
Mu = 1,7 * M borde de la columna = 40.36 kN*m

Con el criterio de calcular el refuerzo por metro lineal utilizamos una altura efectiva igual a:
d = 0.23 m
Cuantia = 0.002
As = 4.60 cm²/m

Armadura: 7#415c./0.20
en ambos sentidos

CORTANTE



a. En una dirección (d)

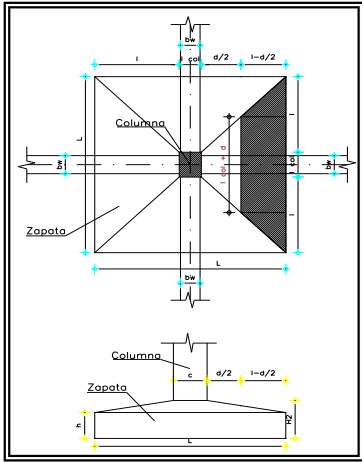
L = 1.20 m **H = 0.30** m
l = 0.48 m **h = 0.30** m
l - d = 0.25 m **H - h = 0.00** m

V(d) = 61.87 kN
Vu(d) = 1.7*V(d)
Vu(d) = 105.19 kN
h' = 0.23 m

$$v_v = \frac{Vu}{L * h'} = 0.381 \text{ MPa}$$

φvc = 0.57 MPa OK

$$V_c = 0.167 \sqrt{f'_c}$$



b. En dos direcciones (d/2)

$$\begin{aligned}
 L &= 1.200 \text{ m} \\
 d/2 &= 0.115 \text{ m} \\
 l - d/2 &= 0.360 \text{ m}
 \end{aligned}$$

$$\begin{aligned}
 V(d/2) &= 63.6 \text{ kN} \\
 V_u(d/2) &= 1.5 \cdot V(d) \\
 V_u(d/2) &= 95.5 \text{ kN} \\
 d_1 &= 0.23 \text{ m}
 \end{aligned}$$

ZAPATA TIPO 2 (9 ud).

$$\begin{aligned}
 H &= 0.30 \text{ m} \\
 h &= 0.30 \text{ m} \\
 H - h &= 0.00 \text{ m}
 \end{aligned}$$

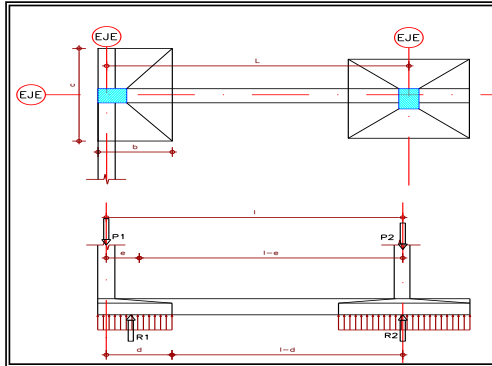
$$v_u = \frac{V_u}{b_o \times d_1} = 0.865 \text{ MPa}$$

$$\phi_{vc} = 1.15 \text{ MPa OK}$$

DISEÑO DE ZAPATA EXCÉNTRICA
PROYECTO: CAE - BLOQUE A - ADMINISTRACIÓN
ZAPATA TIPO 3 (6 Und).

Columna $b_c = 25$ cm. $f_c = 21.1$ MPa $\sigma = 0.220$ MPa
 $t = 25$ cm. $f_y = 420$ MPa

PREDIMENSIONAMIENTO



$c = 1.50$ m
 $b = 0.80$ m
 $l-e = 5.31$ m
 $d = 0.68$ m
 $e = 0.28$ m
 $L = 5.58$ m

Cargas
 $P_u = 94.87$ kN
 $P_p (10\%) = 9.49$ kN
 $\Sigma P_1 = 104.36$ kN

$Area\ necesaria = \frac{\Sigma P_1}{\sigma} = \frac{104.36}{0.22} = 0.47$ m²

$c \gg 2b$ $0.47 = c \times b$ $b = 0.50xc$

$c = 0.974$ m **Asumimos** $c = 1.50$ m
 $b = 0.49$ m $b = 0.80$ m

VALOR DE ΔR

$\Delta R * (L-e) = P_1 * e = \Delta R * 5.31 = 28.70$ kN-m
 $c = (P_1 + \Delta R) / (\sigma * b) = 0.62$ m
 $\sigma_{neto} = (P_u + \Delta R) / (b * c) = 0.084$ MPa **OK**

Entonces

$\Delta R = 5.41$ kN
 $c = 1.50$ m
 $\sigma_{neto} = 0.084$ MPa

DISEÑO DE VIGA DE CONTRAPESO :

Flexión

Donde el cortante es cero (0), el momento es máximo

$M_d = \Delta R * (l-d) = 26.534$ kN-m $h = 0.40$ m
 $M_u = 1.5 * M_d = 39.80$ kN-m $bv = 0.30$ m
 $d = 0.33$ m

Cuántia = 0.003333
As = 3.30 cm²
Armadura = **3#4** Arriba
 3#4 Abajo

Cortante

Carga long. Bajo la zapata exterior = 125.35 kN/m
 $A_i = 15.67$ kN
 $A_d = 79.20$ kN
 $V(d) = -5.41$ kN

V borde de columna = 63.53 kN

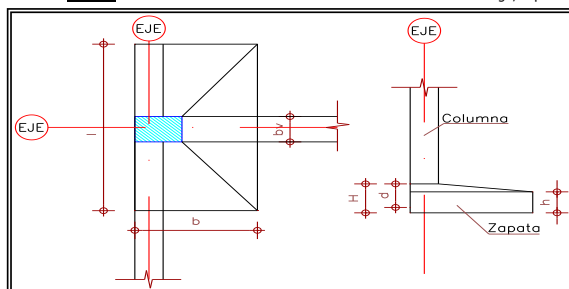
Colocar estribos sencillos #3 c/0.08m (2 RAMAS)

DISEÑO DE ZAPATA EXCÉNTRICA

ZAPATA TIPO 3 (6 Und).

Flexión

Se considera como voladizos en el sentido más largo, soportados en la viga de contrapeso:



$\sigma = 0.084$ MPa
 $M = (\sigma * b * (c-bv) / 2 * (c-bv) / 2) = 12.03$ kN-m
 $M_u = 1.7 * M = 20.46$ kN-m

$H = 0.30$ m
 $d = 0.23$ m
 $b = 0.80$ m
 $h = 0.30$ m

Cuántia = 0.0020
As = 3.68 cm²
Armadura = **8#411c./0.20** Longitudinales
 4#418c./0.17 Transversales

Chequeo por cortante

$v_u = \frac{V_u}{b * d}$ V_u borde viga = $\sigma_{neto} * b * (c-bv) / 2 = 40.11$ kN

$V_u = 1.5 * V$ borde = 60.17 kN $v_u = 0.327$ MPa
 $\phi v_c = 0.574$ MPa **OK**

5. DISEÑO DE VIGAS, VIGUETAS Y COLUMNAS

*DISEÑO DE VIGAS, VIGUETAS Y
COLUMNAS*

PROYECTO: BLOQUE A - ADMINISTRACIÓN

V-101/N+3.45

B=0.25 H=0.50 L=2.58			B=0.25 H=0.50 L=4.20			B=0.25 H=0.50 L=4.20		
Mu=-0.00 As=3.68	Mu=-1.59 As=3.68		Mu=-1.42 As=3.68	Mu=-0.95 As=3.68		Mu=-1.17 As=3.68	Mu=-0.92 As=3.68	
Mu=0.69 As=3.68			Mu=0.28 As=3.68			Mu=0.66 As=3.68		
Vu=-0.47	Vu=1.09	Vu=1.57	Vu=-1.07	Vu=-0.26	Vu=0.88	Vu=-1.22	Vu=-0.41	Vu=1.00

B=0.25 H=0.50 L=0.62		
Mu=-1.17 As=3.68	Mu=-0.92 As=3.68	
Mu=0.66 As=3.68		
Vu=-1.22	Vu=-0.41	Vu=1.00

V-102/N+3.45

B=0.25 H=0.50 L=2.58			B=0.25 H=0.50 L=4.20			B=0.25 H=0.50 L=4.20		
Mu=-0.00 As=3.68	Mu=-2.22 As=3.68		Mu=-1.77 As=3.68	Mu=-0.84 As=3.68		Mu=-1.15 As=3.68	Mu=-0.95 As=3.68	
Mu=0.93 As=3.68			Mu=0.35 As=3.68			Mu=0.68 As=3.68		
Vu=-0.62	Vu=1.77	Vu=2.26	Vu=-1.18	Vu=-0.37	Vu=0.79	Vu=-1.22	Vu=-0.41	Vu=1.02

B=0.25 H=0.50 L=0.62		
Mu=-1.15 As=3.68	Mu=-0.95 As=3.68	
Mu=0.68 As=3.68		
Vu=-1.22	Vu=-0.41	Vu=1.02

V-103/N+3.45

B=0.25 H=0.50 L=2.58			B=0.25 H=0.50 L=4.20			B=0.25 H=0.50 L=4.20		
Mu=-0.00 As=3.68	Mu=-3.21 As=3.68		Mu=-3.00 As=3.68	Mu=-1.55 As=3.68		Mu=-1.58 As=3.68	Mu=-0.91 As=3.68	
Mu=0.74 As=3.68			Mu=1.01 As=3.68			Mu=0.61 As=3.68		
Vu=-0.24	Vu=2.33	Vu=2.81	Vu=-2.52	Vu=0.70	Vu=1.51	Vu=-1.38	Vu=-0.57	Vu=0.94

PROYECTO: BLOQUE A - ADMINISTRACIÓN

B=0.25 H=0.50 L=0.62		
Mu=-1.58 As=3.68		Mu=-0.91 As=3.68
Mu=0.61 As=3.68		
Vu=-1.38	Vu=-0.57	Vu=0.94

V-104/N+3.45

B=0.25 H=0.50 L=2.61			B=0.25 H=0.50 L=1.49			B=0.25 H=0.50 L=8.78		
Mu=-0.00 As=3.68		Mu=-3.70 As=3.68	Mu=-3.92 As=3.68		Mu=-1.20 As=3.68	Mu=-2.15 As=3.68		Mu=-2.15 As=3.68
Mu=0.74 As=3.68			Mu=0.78 As=3.68			Mu=2.20 As=3.68		
Vu=-0.97	Vu=2.00	Vu=2.48	Vu=-1.94	Vu=-1.63	Vu=-1.31	Vu=-2.67	Vu=-2.67	Vu=2.08

B=0.15 H=0.50 L=1.62		
Mu=-1.28 As=2.21		Mu=-0.00 As=2.21
Mu=0.00 As=2.21		
Vu=-0.91	Vu=-0.72	Vu=-0.53

V-105/N+3.45

B=0.15 H=0.50 L=2.51			B=0.15 H=0.50 L=4.28			B=0.15 H=0.50 L=1.62		
Mu=-0.00 As=2.21		Mu=-2.31 As=2.21	Mu=-2.45 As=2.21		Mu=-2.46 As=2.21	Mu=-1.88 As=2.21		Mu=-0.00 As=2.21
Mu=0.40 As=2.21			Mu=1.05 As=2.21			Mu=0.00 As=2.21		
Vu=-0.41	Vu=1.25	Vu=2.49	Vu=-2.61	Vu=-0.50	Vu=3.26	Vu=-1.25	Vu=-1.06	Vu=-0.87

V-106/N+3.45

B=0.25 H=0.50 L=2.06			B=0.25 H=0.50 L=4.15			B=0.25 H=0.50 L=4.15		
Mu=-0.00 As=3.68		Mu=-8.77 As=5.53	Mu=-7.71 As=4.82		Mu=-1.91 As=3.68	Mu=-1.50 As=3.68		Mu=-3.72 As=3.68
Mu=0.00 As=3.68			Mu=1.54 As=3.68			Mu=0.74 As=3.68		
Vu=3.76	Vu=4.14	Vu=4.53	Vu=-5.40	Vu=0.98	Vu=1.79	Vu=-1.06	Vu=1.05	Vu=1.86

PROYECTO: BLOQUE A - ADMINISTRACIÓN

B=0.25 H=0.50 L=1.62		
Mu=-4.66	Mu=-0.00	
As=3.68	As=3.68	
Mu=0.00		
As=3.68		
Vu=-2.95	Vu=-2.63	Vu=-2.32

V-107/N+3.45

B=0.25 H=0.50 L=2.06			B=0.25 H=0.50 L=4.15			B=0.25 H=0.50 L=4.15		
Mu=-0.00	Mu=-12.50		Mu=-9.07	Mu=-1.81		Mu=-1.31	Mu=-6.54	
As=3.68	As=8.11		As=5.73	As=3.68		As=3.68	As=4.05	
Mu=0.00			Mu=1.81			Mu=1.31		
As=3.68			As=3.68			As=3.68		
Vu=5.51	Vu=5.90	Vu=6.29	Vu=-3.62	Vu=-2.81	Vu=-2.00	Vu=1.35	Vu=2.15	Vu=2.96

B=0.25 H=0.50 L=1.62		
Mu=-7.55	Mu=-0.00	
As=4.71	As=3.68	
Mu=0.00		
As=3.68		
Vu=-4.58	Vu=-4.26	Vu=-3.95

V-108/N+3.45

B=0.25 H=0.50 L=2.06			B=0.25 H=0.50 L=4.15			B=0.25 H=0.50 L=4.15		
Mu=-0.10	Mu=-9.30		Mu=-8.47	Mu=-1.69		Mu=-1.64	Mu=-6.25	
As=3.68	As=5.88		As=5.32	As=3.68		As=3.68	As=3.86	
Mu=0.00			Mu=1.69			Mu=1.25		
As=3.68			As=3.68			As=3.68		
Vu=3.88	Vu=4.26	Vu=4.65	Vu=-3.46	Vu=-2.65	Vu=-1.84	Vu=1.27	Vu=2.08	Vu=2.89

B=0.25 H=0.50 L=1.62		
Mu=-5.36	Mu=-0.00	
As=3.68	As=3.68	
Mu=0.00		
As=3.68		
Vu=-3.35	Vu=-3.03	Vu=-2.71

PROYECTO: BLOQUE A - ADMINISTRACIÓN

V-109/N+3.45

B=0.15 H=0.50 L=1.88			B=0.15 H=0.50 L=3.66			B=0.15 H=0.50 L=3.66		
Mu=-0.28 As=2.21	Mu=-1.76 As=2.21		Mu=-1.58 As=2.21	Mu=-0.33 As=2.21		Mu=-0.35 As=2.21	Mu=-0.13 As=2.21	
Mu=0.00 As=2.21			Mu=0.32 As=2.21			Mu=0.62 As=2.21		
Vu=0.35	Vu=0.72	Vu=1.17	Vu=-1.08	Vu=-0.35	Vu=0.46	Vu=-0.86	Vu=-0.10	Vu=0.70

B=0.15 H=0.50 L=0.58		
Mu=-0.35 As=2.21	Mu=-0.11 As=2.21	
Mu=0.62 As=2.21		
Vu=-0.86	Vu=-0.10	Vu=0.70

V-110/N+3.45

B=0.15 H=0.50 L=0.27			B=0.15 H=0.50 L=3.66			B=0.15 H=0.50 L=3.66		
Mu=-0.00 As=2.21	Mu=-0.39 As=2.21		Mu=-1.02 As=2.21	Mu=-0.80 As=2.21		Mu=-0.79 As=2.21	Mu=-1.33 As=2.21	
Mu=0.00 As=2.21			Mu=2.01 As=2.21			Mu=1.76 As=2.21		
Vu=0.00	Vu=0.53	Vu=1.06	Vu=-2.82	Vu=0.11	Vu=2.84	Vu=-2.67	Vu=0.22	Vu=2.99

B=0.15 H=0.50 L=1.53			B=0.15 H=0.50 L=1.88			B=0.15 H=0.50 L=3.66		
Mu=-0.61 As=2.21	Mu=-1.66 As=2.21		Mu=-1.03 As=2.21	Mu=-1.22 As=2.21		Mu=-1.43 As=2.21	Mu=-0.50 As=2.21	
Mu=0.33 As=2.21			Mu=0.24 As=2.21			Mu=0.29 As=2.21		
Vu=-0.97	Vu=0.82	Vu=1.97	Vu=-0.40	Vu=0.23	Vu=0.70	Vu=-1.18	Vu=-0.24	Vu=0.70

B=0.15 H=0.50 L=3.68			B=0.15 H=0.50 L=0.58		
Mu=-0.46 As=2.21	Mu=-0.18 As=2.21		Mu=-0.46 As=2.21	Mu=-0.18 As=2.21	
Mu=0.66 As=2.21			Mu=0.66 As=2.21		
Vu=-1.04	Vu=-0.13	Vu=0.83	Vu=-1.04	Vu=-0.13	Vu=0.83

PROYECTO: BLOQUE A - ADMINISTRACIÓN

V-111/N+3.45

B=0.25 H=0.50 L=0.27			B=0.25 H=0.50 L=3.56			B=0.25 H=0.50 L=3.56		
Mu=-0.00 As=3.68	Mu=-1.11 As=3.68		Mu=-6.46 As=4.00	Mu=-8.91 As=5.62		Mu=-7.75 As=4.84	Mu=-7.23 As=4.50	
Mu=0.00 As=3.68			Mu=3.81 As=3.68			Mu=2.61 As=3.68		
Vu=0.00	Vu=1.52	Vu=3.04	Vu=-8.44	Vu=2.80	Vu=10.22	Vu=-8.95	Vu=-1.52	Vu=8.58

B=0.25 H=0.50 L=3.59			B=0.25 H=0.50 L=3.61			B=0.25 H=0.50 L=3.61		
Mu=-6.94 As=4.31	Mu=-3.33 As=3.68		Mu=-2.82 As=3.68	Mu=-1.77 As=3.68		Mu=-2.30 As=3.68	Mu=-1.95 As=3.68	
Mu=2.76 As=3.68			Mu=0.56 As=3.68			Mu=1.23 As=3.68		
Vu=-7.76	Vu=2.50	Vu=3.72	Vu=-2.28	Vu=-0.67	Vu=1.70	Vu=-2.60	Vu=-1.00	Vu=2.15

B=0.25 H=0.50 L=0.58		
Mu=-2.30 As=3.68	Mu=-1.95 As=3.68	
Mu=1.23 As=3.68		
Vu=-2.60	Vu=-1.00	Vu=2.15

V-112/N+3.45

B=0.25 H=0.50 L=3.66		
Mu=-1.36 As=3.68	Mu=-0.44 As=3.68	
Mu=2.59 As=3.68		
Vu=-4.80	Vu=0.86	Vu=2.26

V-113/N+3.45

B=0.25 H=0.50 L=0.27			B=0.25 H=0.50 L=3.56			B=0.25 H=0.50 L=3.56		
Mu=-0.00 As=3.68	Mu=-1.46 As=3.68		Mu=-7.97 As=4.99	Mu=-10.95 As=7.01		Mu=-10.24 As=6.52	Mu=-9.50 As=6.01	
Mu=0.00 As=3.68			Mu=4.83 As=3.68			Mu=3.92 As=3.68		
Vu=0.00	Vu=2.01	Vu=4.01	Vu=-10.75	Vu=3.18	Vu=12.97	Vu=-12.14	Vu=-2.35	Vu=11.21

PROYECTO: BLOQUE A - ADMINISTRACIÓN

B=0.25 H=0.50 L=0.58		
Mu=-4.59 As=3.68		Mu=-0.24 As=3.68
Mu=0.00 As=3.68		
Vu=-8.12	Vu=-6.59	Vu=-5.06

V-114/N+3.45

B=0.25 H=0.50 L=1.88			B=0.25 H=0.50 L=3.61			B=0.25 H=0.50 L=3.61		
Mu=-0.00 As=3.68		Mu=-5.51 As=3.68	Mu=-4.97 As=3.68		Mu=-1.73 As=3.68	Mu=-2.34 As=3.68		Mu=-2.35 As=3.68
Mu=0.00 As=3.68			Mu=0.99 As=3.68			Mu=1.58 As=3.68		
Vu=2.14	Vu=3.08	Vu=4.17	Vu=-3.29	Vu=-1.31	Vu=1.66	Vu=-2.96	Vu=-1.05	Vu=2.61

B=0.25 H=0.50 L=0.58		
Mu=-2.34 As=3.68		Mu=-2.35 As=3.68
Mu=1.58 As=3.68		
Vu=-2.96	Vu=-1.05	Vu=2.61

V-115/N+3.45

B=0.25 H=0.50 L=0.90		
Mu=-0.29 As=3.68		Mu=-0.00 As=3.68
Mu=0.89 As=3.68		
Vu=-2.06	Vu=-1.47	Vu=-0.90

V-116/N+3.45

B=0.25 H=0.50 L=0.27			B=0.25 H=0.50 L=3.56			B=0.25 H=0.50 L=3.56		
Mu=-0.00 As=3.68		Mu=-1.05 As=3.68	Mu=-7.61 As=4.75		Mu=-9.27 As=5.86	Mu=-7.93 As=4.96		Mu=-8.27 As=5.19
Mu=0.00 As=3.68			Mu=3.77 As=3.68			Mu=2.33 As=3.68		
Vu=0.00	Vu=1.44	Vu=2.87	Vu=-8.63	Vu=3.15	Vu=10.18	Vu=-8.76	Vu=-1.74	Vu=8.73

PROYECTO: BLOQUE A - ADMINISTRACIÓN

B=0.25 H=0.50 L=3.59			B=0.25 H=0.50 L=3.61			B=0.25 H=0.50 L=3.61		
Mu=-7.89	Mu=-4.09		Mu=-3.01	Mu=-1.68		Mu=-2.38	Mu=-2.50	
As=4.94	As=3.68		As=3.68	As=3.68		As=3.68	As=3.68	
	Mu=3.37			Mu=0.60			Mu=1.19	
	As=3.68			As=3.68			As=3.68	
Vu=-10.42	Vu=3.16	Vu=4.47	Vu=-2.15	Vu=-0.84	Vu=1.42	Vu=-2.48	Vu=-1.17	Vu=2.17

B=0.25 H=0.50 L=0.58		
Mu=-2.38	Mu=-2.50	
As=3.68	As=3.68	
	Mu=1.19	
	As=3.68	
Vu=-2.48	Vu=-1.17	Vu=2.17

V-201/N+7.45

B=0.15 H=0.50 L=2.11			B=0.15 H=0.50 L=4.25			B=0.15 H=0.50 L=4.25		
Mu=-0.11	Mu=-0.32		Mu=-0.39	Mu=-0.37		Mu=-0.37	Mu=-0.75	
As=2.21	As=2.21		As=2.21	As=2.21		As=2.21	As=2.21	
	Mu=0.12			Mu=0.31			Mu=0.15	
	As=2.21			As=2.21			As=2.21	
Vu=-0.20	Vu=0.26	Vu=0.50	Vu=-0.55	Vu=-0.02	Vu=0.58	Vu=-0.50	Vu=0.10	Vu=0.63

B=0.15 H=0.50 L=1.62		
Mu=-0.65	Mu=-0.13	
As=2.21	As=2.21	
	Mu=0.00	
	As=2.21	
Vu=-0.52	Vu=-0.33	Vu=-0.14

V-202/N+7.45

B=0.25 H=0.50 L=2.06			B=0.25 H=0.50 L=4.15			B=0.25 H=0.50 L=4.15		
Mu=-0.00	Mu=-1.80		Mu=-1.08	Mu=-0.60		Mu=-0.44	Mu=-2.03	
As=3.68	As=3.68		As=3.68	As=3.68		As=3.68	As=3.68	
	Mu=0.21			Mu=0.39			Mu=0.41	
	As=3.68			As=3.68			As=3.68	
Vu=1.24	Vu=1.62	Vu=2.01	Vu=-0.99	Vu=-0.18	Vu=0.91	Vu=-0.65	Vu=0.42	Vu=1.24

PROYECTO: BLOQUE A - ADMINISTRACIÓN

B=0.25 H=0.50 L=1.62		
Mu=-3.08	Mu=-0.00	
As=3.68	As=3.68	
Mu=0.00		
As=3.68		
Vu=-2.13	Vu=-1.81	Vu=-1.50

V-203/N+7.45

B=0.25 H=0.50 L=2.06			B=0.25 H=0.50 L=4.15			B=0.25 H=0.50 L=4.15		
Mu=-0.00	Mu=-1.98		Mu=-0.94	Mu=-0.65		Mu=-0.60	Mu=-1.99	
As=3.68	As=3.68		As=3.68	As=3.68		As=3.68	As=3.68	
Mu=0.10			Mu=0.50			Mu=0.40		
As=3.68			As=3.68			As=3.68		
Vu=1.26	Vu=1.65	Vu=2.04	Vu=-0.96	Vu=-0.15	Vu=0.98	Vu=-0.73	Vu=0.40	Vu=1.21

B=0.25 H=0.50 L=1.62		
Mu=-3.09	Mu=-0.00	
As=3.68	As=3.68	
Mu=0.00		
As=3.68		
Vu=-2.08	Vu=-1.76	Vu=-1.44

V-204/N+7.45

B=0.25 H=0.50 L=2.06			B=0.25 H=0.50 L=4.15			B=0.25 H=0.50 L=4.15		
Mu=-0.00	Mu=-1.73		Mu=-0.95	Mu=-0.79		Mu=-0.86	Mu=-1.61	
As=3.68	As=3.68		As=3.68	As=3.68		As=3.68	As=3.68	
Mu=0.15			Mu=0.52			Mu=0.32		
As=3.68			As=3.68			As=3.68		
Vu=0.95	Vu=1.34	Vu=1.72	Vu=-0.95	Vu=0.17	Vu=0.99	Vu=-0.83	Vu=0.31	Vu=1.12

B=0.25 H=0.50 L=1.62		
Mu=-2.12	Mu=-0.02	
As=3.68	As=3.68	
Mu=0.00		
As=3.68		
Vu=-1.57	Vu=-1.25	Vu=-0.93

PROYECTO: BLOQUE A - ADMINISTRACIÓN

V-205/N+7.45

B=0.15 H=0.50 L=2.11			B=0.15 H=0.50 L=4.25			B=0.15 H=0.50 L=4.25		
Mu=-0.03 As=2.21	Mu=-0.52 As=2.21		Mu=-0.49 As=2.21	Mu=-0.40 As=2.21		Mu=-0.42 As=2.21	Mu=-0.82 As=2.21	
Mu=0.08 As=2.21			Mu=0.31 As=2.21			Mu=0.16 As=2.21		
Vu=-0.20	Vu=0.26	Vu=0.49	Vu=-0.55	Vu=0.05	Vu=0.58	Vu=-0.51	Vu=0.12	Vu=0.63

B=0.15 H=0.50 L=1.62		
Mu=-0.78 As=2.21	Mu=-0.11 As=2.21	
Mu=0.00 As=2.21		
Vu=-0.62	Vu=-0.43	Vu=-0.24

V-206/N+7.45

B=0.15 H=0.50 L=0.53			B=0.15 H=0.50 L=3.66			B=0.15 H=0.50 L=3.66		
Mu=-0.06 As=2.21	Mu=-0.30 As=2.21		Mu=-0.61 As=2.21	Mu=-0.74 As=2.21		Mu=-0.75 As=2.21	Mu=-1.61 As=2.21	
Mu=0.01 As=2.21			Mu=0.71 As=2.21			Mu=0.34 As=2.21		
Vu=0.20	Vu=0.33	Vu=0.47	Vu=-1.10	Vu=0.20	Vu=1.32	Vu=-1.06	Vu=0.31	Vu=1.34

B=0.15 H=0.50 L=1.53		
Mu=-1.32 As=2.21	Mu=-0.19 As=2.21	
Mu=0.00 As=2.21		
Vu=-1.07	Vu=-0.65	Vu=-0.25

V-207/N+7.45

B=0.25 H=0.50 L=0.58			B=0.25 H=0.50 L=3.56			B=0.25 H=0.50 L=3.56		
Mu=-0.01 As=3.68	Mu=-0.95 As=3.68		Mu=-2.73 As=3.68	Mu=-2.04 As=3.68		Mu=-1.77 As=3.68	Mu=-4.54 As=3.68	
Mu=0.00 As=3.68			Mu=0.97 As=3.68			Mu=0.91 As=3.68		
Vu=1.01	Vu=1.31	Vu=1.62	Vu=-2.38	Vu=-0.84	Vu=2.34	Vu=-1.91	Vu=1.38	Vu=2.98

PROYECTO: BLOQUE A - ADMINISTRACIÓN

B=0.25 H=0.50 L=1.68		
Mu=-3.08	Mu=-0.00	
As=3.68	As=3.68	
Mu=0.00		
As=3.68		
Vu=-2.69	Vu=-1.81	Vu=-0.99

V-208/N+7.45

B=0.25 H=0.50 L=0.58			B=0.25 H=0.50 L=3.56			B=0.25 H=0.50 L=3.56		
Mu=-0.01	Mu=-0.97		Mu=-3.19	Mu=-2.37		Mu=-2.00	Mu=-4.97	
As=3.68	As=3.68		As=3.68	As=3.68		As=3.68	As=3.68	
Mu=0.00			Mu=1.10			Mu=0.99		
As=3.68			As=3.68			As=3.68		
Vu=1.09	Vu=1.33	Vu=1.78	Vu=-2.81	Vu=-0.97	Vu=2.73	Vu=-2.21	Vu=1.47	Vu=3.38

B=0.25 H=0.50 L=1.68		
Mu=-3.33	Mu=-0.00	
As=3.68	As=3.68	
Mu=0.00		
As=3.68		
Vu=-3.01	Vu=-1.93	Vu=-1.08

V-209/N+7.45

B=0.25 H=0.50 L=0.58			B=0.25 H=0.50 L=3.56			B=0.25 H=0.50 L=3.56		
Mu=-0.00	Mu=-1.08		Mu=-2.88	Mu=-2.18		Mu=-1.88	Mu=-4.57	
As=3.68	As=3.68		As=3.68	As=3.68		As=3.68	As=3.68	
Mu=0.00			Mu=0.92			Mu=0.91		
As=3.68			As=3.68			As=3.68		
Vu=1.22	Vu=1.51	Vu=1.84	Vu=-2.41	Vu=-0.91	Vu=2.36	Vu=-1.93	Vu=1.43	Vu=2.98

B=0.25 H=0.50 L=1.68		
Mu=-3.15	Mu=-0.00	
As=3.68	As=3.68	
Mu=0.00		
As=3.68		
Vu=-2.73	Vu=-1.88	Vu=-1.10

PROYECTO: BLOQUE A - ADMINISTRACIÓN

V-210/N+7.45

B=0.15 H=0.50 L=0.53			B=0.15 H=0.50 L=3.66			B=0.15 H=0.50 L=3.66		
Mu=-0.09 As=2.21	Mu=-0.15 As=2.21		Mu=-0.48 As=2.21	Mu=-0.31 As=2.21		Mu=-0.37 As=2.21	Mu=-1.04 As=2.21	
	Mu=0.05 As=2.21			Mu=0.53 As=2.21			Mu=0.28 As=2.21	
Vu=-0.24	Vu=-0.11	Vu=0.21	Vu=-0.74	Vu=0.10	Vu=0.79	Vu=-0.67	Vu=0.20	Vu=0.87

B=0.15 H=0.50 L=1.53		
Mu=-0.71 As=2.21	Mu=-0.12 As=2.21	
	Mu=0.00 As=2.21	
Vu=-0.63	Vu=-0.34	Vu=0.14

PROYECTO: BLOQUE A - ADMINISTRACIÓN

VT-1/

B=0.12 H=0.50 L=1.96			B=0.12 H=0.50 L=1.49		
Mu=-0.00	Mu=-3.66		Mu=-3.85	Mu=-0.00	
As=1.10	As=1.10		As=1.10	As=1.10	
Mu=3.26 As=1.10			Mu=1.13 As=1.10		
Vu=7.64	Vu=-2.16	Vu=-11.96	Vu=10.41	Vu=2.96	Vu=-4.49

VT-2/

B=0.12 H=0.50 L=4.20			B=0.12 H=0.50 L=4.28			B=0.12 H=0.50 L=1.62		
Mu=-0.00	Mu=-18.42		Mu=-18.80	Mu=-12.65		Mu=-13.12	Mu=-0.00	
As=1.10	As=1.10		As=1.11	As=1.10		As=1.10	As=1.10	
Mu=13.85 As=1.10			Mu=7.17 As=1.10			Mu=0.00 As=1.10		
Vu=16.13	Vu=-4.87	Vu=-25.87	Vu=22.84	Vu=1.44	Vu=-19.96	Vu=16.20	Vu=8.10	Vu=0.00

VT-3/

B=0.12 H=0.50 L=1.96			B=0.12 H=0.50 L=4.25			B=0.12 H=0.50 L=4.28		
Mu=-0.00	Mu=-10.73		Mu=-10.18	Mu=-16.31		Mu=-16.30	Mu=-10.40	
As=1.10	As=1.10		As=1.10	As=1.10		As=1.10	As=1.10	
Mu=0.00 As=1.10			Mu=9.33 As=1.10			Mu=9.55 As=1.10		
Vu=4.17	Vu=-5.63	Vu=-15.43	Vu=19.81	Vu=-1.44	Vu=-22.69	Vu=22.78	Vu=1.38	Vu=-20.02

B=0.12 H=0.50 L=1.62		
Mu=-11.04	Mu=-0.00	
As=1.10	As=1.10	
Mu=0.00 As=1.10		
Vu=14.91	Vu=6.81	Vu=-1.29

VT-4/

B=0.12 H=0.50 L=1.96			B=0.12 H=0.50 L=4.25			B=0.12 H=0.50 L=4.28		
Mu=-0.00	Mu=-9.34		Mu=-8.86	Mu=-20.06		Mu=-19.74	Mu=-0.00	
As=1.10	As=1.10		As=1.10	As=1.18		As=1.16	As=1.10	
Mu=0.31 As=1.10			Mu=8.12 As=1.10			Mu=14.05 As=1.10		
Vu=4.85	Vu=-4.95	Vu=-14.75	Vu=18.61	Vu=-2.64	Vu=-23.89	Vu=26.49	Vu=5.09	Vu=-16.31

PROYECTO: BLOQUE A - ADMINISTRACIÓN

Columnas F-10, F-11, F-12, E-12

Nivel	H Libre	Losa	B	H	M1	M2	P	V1	V2	Cuantia	m/mr	Rap	Ras
N+7.45	3.50	.50	.35	Circ	-1.85	22.20	-56.04	9.24	12.07	8/#6 (2.4%)	0.37	0	0
					22.30	12.16				8/#6 (2.4%)	0.42		
N+3.45	3.00	.50	.35	Circ	-52.99	-19.82	-263.33	29.03	22.60	8/#6 (2.4%)	0.79	0	0
					45.25	32.35				8/#6 (2.4%)	0.86		

Columnas E-10, E-11, D-10, D-11, D-12

Nivel	H Libre	Losa	B	H	M1	M2	P	V1	V2	Cuantia	m/mr	Rap	Ras
N+7.45	3.50	.50	.35	Circ	-13.33	-30.11	-65.88	9.77	15.41	8/#5 (1.7%)	0.67	0	0
					25.02	29.45				8/#5 (1.7%)	0.80		
N+3.45	3.00	.50	.35	Circ	-51.56	-37.02	-325.92	27.18	21.74	8/#5 (1.7%)	0.99	0	0
					39.04	38.90				8/#5 (1.7%)	0.97		

Columnas C-10, B-10, B-11, A-10, A-11

Nivel	H Libre	Losa	B	H	M1	M2	P	V1	V2	Cuantia	m/mr	Rap	Ras
N+3.45	3.00	.50	.30	Circ	-10.55	-23.25	-66.60	7.00	13.50	8/#4 (1.5%)	0.90	0	0
					10.46	22.76				8/#4 (1.5%)	0.91		

Columnas C-11, C-12, B-12, A-12

Nivel	H Libre	Losa	B	H	M1	M2	P	V1	V2	Cuantia	m/mr	Rap	Ras
N+3.45	3.00	.50	.30	Circ	-10.13	-28.05	-94.71	6.53	15.43	8/#5 (2.3%)	0.80	0	0
					10.16	24.92				8/#5 (2.3%)	0.76		

6. DISEÑO DE ELEMENTOS METÁLICOS

*DISEÑO DE ELEMENTOS
METÁLICOS*

DISEÑO DE ELEMENTOS METÁLICOS

AISC360-10

BLOQUE A - ADMINISTRACIÓN

STEEL CODE PREFERENCES

```

Steel Design Code           : AISC360-10

Time History Type          : Step-by-Step
Frame Type                 : OMF
Seismic Design Category   : D
Importance Factor         : 1.
System Rho                 : 1.
System Sds                : 0.5
System R                  : 8.
System Omega0             : 3.
System Cd                 : 5.5
Design Provision          : LRFD
Design Analysis Method    : Direct Analysis
Second Order Analysis Method : General 2nd Order
Stiffness Reduction Method : Tau-b Fixed
Phi(Bending)              : 0.9
Phi(Compression)         : 0.9
Phi(Tension-Yielding)    : 0.9
Phi(Tension-Fracture)   : 0.75
Phi(Shear)                : 0.9
Phi(Shear Rolled I)      : 1.
Phi(Shear-Torsion)       : 0.9
Ignore Seismic Code?     : No
Ignore Special Seismic Load? : No
Is Doubler Plate Plug Welded? : Yes
HSS Welding Type         : ERW
Reduce HSS Thickness?    : No
Consider Deflection?     : Yes
Deflection Check Type    : Both
DL Limit, L /            : 120
Super DL+LL Limit, L /  : 120
Live Load Limit, L /    : 360
Total Load Limit, L /   : 240
Total--Camber Limit, L/ : 240
DL Limit, abs           : 0.0254
Super DL+LL Limit, abs  : 0.0254
Live Load Limit, abs    : 0.0254
Total Load Limit, abs   : 0.0254
Total--Camber Limit, abs : 0.0254
Pattern Live Load Factor : 0.75
Stress Ratio Limit      : 0.95
Maximum Auto Iteration  : 1
    
```

ETABS v9.7.4 File:BLOQUE A - ADMINISTRACIÓN Units:KN-m septiembre 3, 2014 12:41 PAGE 1

C O L U M N S T E E L S T R E S S C H E C K O U T P U T (AISC360-05/IBC2006)

STORY LEVEL	COLUMN LINE	SECTION ID	COMBO	-----MOMENT INTERACTION CHECK-----	////---SHEAR22---//	----SHEAR33----	RATIO	COMBO	RATIO	COMBO	RATIO
N+8.95	C1	COLREF250X250X9MM	COMDIS4(C)	0.115 = 0.003 + 0.058 + 0.054	COMDIS3	0.004	COMDIS4	0.003			
N+7.45	C1	COLREF250X250X9MM	COMDIS3(C)	0.134 = 0.004 + 0.074 + 0.056	COMDIS3	0.005	COMDIS4	0.004			
N+4.45	C1	COLREF250X250X9MM	COMDIS4(C)	0.178 = 0.021 + 0.038 + 0.119	COMDIS3	0.003	COMDIS4	0.008			
N+3.45	C1	COLREF250X250X9MM	COMDIS4(C)	0.192 = 0.023 + 0.037 + 0.132	COMDIS3	0.003	COMDIS4	0.008			
N+7.45	C2	COLREF250X250X9MM	COMDIS4(C)	0.100 = 0.009 + 0.040 + 0.051	COMDIS3	0.005	COMDIS3	0.001			
N+4.45	C2	COLREF250X250X9MM	COMDIS3(C)	0.104 = 0.011 + 0.075 + 0.018	COMDIS3	0.005	COMDIS4	0.003			
N+3.45	C2	COLREF250X250X9MM	COMDIS4(C)	0.197 = 0.033 + 0.035 + 0.129	COMDIS3	0.003	COMDIS4	0.006			
N+8.95	C2-1	COLREF250X250X9MM	COMDIS3(C)	0.113 = 0.008 + 0.071 + 0.035	COMDIS3	0.004	COMDIS4	0.002			
N+7.45	C3	COLREF250X250X9MM	COMDIS4(C)	0.110 = 0.008 + 0.044 + 0.058	COMDIS3	0.004	COMDIS4	0.001			
N+4.45	C3	COLREF250X250X9MM	COMDIS3(C)	0.077 = 0.010 + 0.049 + 0.018	COMDIS3	0.004	COMDIS4	0.002			

N+3.45	C3	COLREF250X250X9MM COMDIS4(C)	0.189	=	0.026	+	0.049	+	0.114	COMDIS3	0.005	COMDIS4	0.006
N+8.95	C3-1	COLREF250X250X9MM COMDIS4(C)	0.114	=	0.007	+	0.048	+	0.059	COMDIS3	0.003	COMDIS3	0.001
N+4.45	C4	COLREF250X250X9MM COMDIS3(C)	0.054	=	0.008	+	0.030	+	0.016	COMDIS3	0.004	COMDIS4	0.001
N+3.45	C4	COLREF250X250X9MM COMDIS3(C)	0.166	=	0.023	+	0.090	+	0.053	COMDIS3	0.008	COMDIS4	0.004
N+7.45	C4-1	COLREF250X250X9MM COMDIS3(C)	0.100	=	0.006	+	0.060	+	0.034	COMDIS3	0.004	COMDIS4	0.002
N+4.45	C5	COLREF250X250X9MM COMDIS3(C)	0.048	=	0.006	+	0.024	+	0.018	COMDIS3	0.013	COMDIS4	0.002
N+3.45	C5	COLREF250X250X9MM COMDIS3(C)	0.171	=	0.015	+	0.119	+	0.037	COMDIS3	0.003	COMDIS4	0.001
N+7.45	C5-1	COLREF250X250X9MM COMDIS3(C)	0.094	=	0.005	+	0.060	+	0.030	COMDIS3	0.004	COMDIS4	0.002
N+4.45	C6	COLREF250X250X9MM COMDIS4(C)	0.067	=	0.007	+	0.035	+	0.025	COMDIS3	0.004	COMDIS4	0.002
N+3.45	C6	COLREF250X250X9MM COMDIS4(C)	0.126	=	0.009	+	0.067	+	0.050	COMDIS3	0.004	COMDIS4	0.002
N+7.45	C6-1	COLREF250X250X9MM COMDIS4(C)	0.111	=	0.006	+	0.062	+	0.043	COMDIS3	0.003	COMDIS4	0.002
N+4.45	C7	COLREF250X250X9MM COMDIS3(C)	0.053	=	0.007	+	0.024	+	0.022	COMDIS3	0.003	COMDIS4	0.002
N+3.45	C7	COLREF250X250X9MM COMDIS3(C)	0.117	=	0.010	+	0.070	+	0.037	COMDIS3	0.003	COMDIS4	0.002
N+7.45	C7-1	COLREF250X250X9MM COMDIS3(C)	0.088	=	0.006	+	0.048	+	0.034	COMDIS3	0.003	COMDIS4	0.002
N+4.45	C8	COLREF250X250X9MM COMDIS3(C)	0.054	=	0.007	+	0.025	+	0.022	COMDIS3	0.003	COMDIS4	0.003
N+3.45	C8	COLREF250X250X9MM COMDIS3(C)	0.130	=	0.010	+	0.069	+	0.052	COMDIS3	0.002	COMDIS4	0.002
N+7.45	C8-1	COLREF250X250X9MM COMDIS3(C)	0.103	=	0.006	+	0.056	+	0.041	COMDIS3	0.002	COMDIS4	0.003
N+4.45	C9	COLREF250X250X9MM COMDIS3(C)	0.042	=	0.009	+	0.017	+	0.017	COMDIS3	0.003	COMDIS4	0.003
N+3.45	C9	COLREF250X250X9MM COMDIS3(C)	0.133	=	0.011	+	0.063	+	0.058	COMDIS3	0.002	COMDIS4	0.002
N+7.45	C9-1	COLREF250X250X9MM COMDIS4(C)	0.099	=	0.007	+	0.040	+	0.052	COMDIS3	0.001	COMDIS4	0.004
N+8.95	C13	COLREF250X250X9MM COMDIS4(C)	0.106	=	0.005	+	0.035	+	0.066	COMDIS3	0.001	COMDIS4	0.005
N+7.45	C13	COLREF250X250X9MM COMDIS4(C)	0.100	=	0.008	+	0.014	+	0.079	COMDIS3	0.002	COMDIS4	0.009
N+4.45	C13	COLREF250X250X9MM COMDIS4(C)	0.176	=	0.023	+	0.017	+	0.137	COMDIS3	0.002	COMDIS4	0.009
N+3.45	C13	COLREF250X250X9MM COMDIS4(C)	0.211	=	0.025	+	0.045	+	0.141	COMDIS3	0.001	COMDIS4	0.002
N+7.45	C14	COLREF27X9MM COMDIS4(C)	0.117	=	0.020	+	0.036	+	0.061	COMDIS3	0.001	COMDIS4	0.002
N+4.45	C14	COLREF27X9MM COMDIS4(C)	0.042	=	0.023	+	0.009	+	0.010	COMDIS3	0.001	COMDIS4	0.002
N+3.45	C14	COLREF27X9MM COMDIS4(C)	0.162	=	0.027	+	0.042	+	0.093	COMDIS3	0.001	COMDIS4	0.002
N+8.95	C14-1	COLREF27X9MM COMDIS4(C)	0.119	=	0.020	+	0.038	+	0.061	COMDIS7	0.000	COMDIS3	0.000
N+7.45	C15	COLREF27X9MM COMDIS4(C)	0.112	=	0.009	+	0.028	+	0.075	COMDIS3	0.001	COMDIS4	0.002
N+4.45	C15	COLREF27X9MM COMDIS4(C)	0.036	=	0.011	+	0.006	+	0.019	COMDIS3	0.001	COMDIS4	0.002
N+3.45	C15	COLREF27X9MM COMDIS4(C)	0.143	=	0.015	+	0.038	+	0.090	COMDIS3	0.001	COMDIS4	0.003
N+8.95	C15-1	COLREF27X9MM COMDIS4(C)	0.115	=	0.009	+	0.029	+	0.077	COMDIS3	0.000	COMDIS4	0.001
N+4.45	C16	COLREF27X9MM COMDIS3(C)	0.046	=	0.009	+	0.017	+	0.019	COMDIS3	0.002	COMDIS4	0.002
N+3.45	C16	COLREF27X9MM COMDIS4(C)	0.116	=	0.012	+	0.044	+	0.060	COMDIS3	0.002	COMDIS4	0.002
N+7.45	C16-1	COLREF27X9MM COMDIS3(C)	0.091	=	0.008	+	0.040	+	0.043	COMDIS3	0.001	COMDIS4	0.001
N+4.45	C17	COLREF27X9MM COMDIS3(C)	0.049	=	0.010	+	0.026	+	0.013	COMDIS3	0.002	COMDIS4	0.001
N+3.45	C17	COLREF27X9MM COMDIS3(C)	0.113	=	0.013	+	0.068	+	0.032	COMDIS3	0.002	COMDIS4	0.001
N+7.45	C17-1	COLREF27X9MM COMDIS3(C)	0.085	=	0.009	+	0.052	+	0.023	COMDIS3	0.001	COMDIS4	0.001
N+4.45	C18	COLREF27X9MM COMDIS4(C)	0.079	=	0.012	+	0.040	+	0.027	COMDIS3	0.003	COMDIS4	0.002
N+3.45	C18	COLREF27X9MM COMDIS4(C)	0.134	=	0.014	+	0.067	+	0.053	COMDIS3	0.003	COMDIS4	0.002
N+7.45	C18-1	COLREF27X9MM COMDIS4(C)	0.121	=	0.011	+	0.067	+	0.043	COMDIS3	0.002	COMDIS4	0.001
N+4.45	C19	COLREF27X9MM COMDIS4(C)	0.068	=	0.013	+	0.021	+	0.035	COMDIS3	0.002	COMDIS4	0.002
N+3.45	C19	COLREF27X9MM COMDIS3(C)	0.137	=	0.015	+	0.069	+	0.053	COMDIS3	0.002	COMDIS4	0.002
N+7.45	C19-1	COLREF27X9MM								COMDIS3	0.001	COMDIS4	0.001

N+4.45	C20	COLREF27X9MM	COMDIS4(C)	0.106	= 0.012 + 0.038 + 0.056	COMDIS3	0.002	COMDIS4	0.002
			COMDIS3(C)	0.073	= 0.013 + 0.030 + 0.030				
N+3.45	C20	COLREF27X9MM	COMDIS3(C)	0.159	= 0.015 + 0.070 + 0.074	COMDIS3	0.002	COMDIS4	0.003
N+7.45	C20-1	COLREF27X9MM	COMDIS3(C)	0.128	= 0.011 + 0.062 + 0.056	COMDIS3	0.001	COMDIS4	0.001
N+4.45	C21	COLREF27X9MM	COMDIS3(C)	0.057	= 0.012 + 0.020 + 0.025	COMDIS3	0.002	COMDIS4	0.003
N+3.45	C21	COLREF27X9MM	COMDIS4(C)	0.156	= 0.015 + 0.048 + 0.092	COMDIS3	0.002	COMDIS4	0.003
N+7.45	C21-1	COLREF27X9MM	COMDIS4(C)	0.121	= 0.011 + 0.040 + 0.071	COMDIS3	0.001	COMDIS4	0.002
N+8.95	C25	COLREF250X250X9MM	COMDIS4(C)	0.129	= 0.005 + 0.069 + 0.055	COMDIS7	0.002	COMDIS6	0.003
N+7.45	C25	COLREF250X250X9MM	COMDIS4(C)	0.085	= 0.006 + 0.051 + 0.028	COMDIS7	0.002	COMDIS6	0.003
N+4.45	C25	COLREF250X250X9MM	COMDIS4(C)	0.126	= 0.008 + 0.016 + 0.103	COMDIS3	0.002	COMDIS4	0.007
N+3.45	C25	COLREF250X250X9MM	COMDIS4(C)	0.182	= 0.010 + 0.048 + 0.124	COMDIS3	0.002	COMDIS4	0.007
N+4.45	C26	COLREF27X9MM	COMDIS4(C)	0.079	= 0.010 + 0.043 + 0.026	COMDIS3	0.003	COMDIS4	0.002
N+3.45	C26	COLREF27X9MM	COMDIS4(C)	0.123	= 0.012 + 0.059 + 0.053	COMDIS3	0.003	COMDIS4	0.002
N+7.45	C26-1	COLREF27X9MM	COMDIS4(C)	0.123	= 0.009 + 0.071 + 0.043	COMDIS3	0.002	COMDIS4	0.001
N+4.45	C27	COLREF27X9MM	COMDIS4(C)	0.071	= 0.017 + 0.017 + 0.037	COMDIS3	0.002	COMDIS4	0.002
N+3.45	C27	COLREF27X9MM	COMDIS4(C)	0.119	= 0.019 + 0.039 + 0.061	COMDIS3	0.002	COMDIS4	0.002
N+7.45	C27-1	COLREF27X9MM	COMDIS4(C)	0.104	= 0.016 + 0.030 + 0.058	COMDIS3	0.001	COMDIS4	0.001
N+4.45	C28	COLREF27X9MM	COMDIS3(C)	0.067	= 0.015 + 0.024 + 0.028	COMDIS3	0.002	COMDIS4	0.002
N+3.45	C28	COLREF27X9MM	COMDIS3(C)	0.133	= 0.018 + 0.054 + 0.061	COMDIS3	0.002	COMDIS4	0.002
N+7.45	C28-1	COLREF27X9MM	COMDIS3(C)	0.109	= 0.014 + 0.048 + 0.048	COMDIS3	0.001	COMDIS4	0.001
N+4.45	C29	COLREF27X9MM	COMDIS3(C)	0.055	= 0.015 + 0.017 + 0.023	COMDIS3	0.001	COMDIS4	0.002
N+3.45	C29	COLREF27X9MM	COMDIS4(C)	0.137	= 0.019 + 0.038 + 0.080	COMDIS3	0.002	COMDIS4	0.002
N+7.45	C29-1	COLREF27X9MM	COMDIS4(C)	0.108	= 0.014 + 0.033 + 0.061	COMDIS3	0.001	COMDIS4	0.001
N+8.95	C33	COLREF250X250X9MM	COMDIS4(C)	0.129	= 0.005 + 0.068 + 0.056	COMDIS7	0.002	COMDIS6	0.003
N+7.45	C33	COLREF250X250X9MM	COMDIS4(C)	0.084	= 0.006 + 0.050 + 0.028	COMDIS7	0.002	COMDIS6	0.003
N+4.45	C33	COLREF250X250X9MM	COMDIS4(C)	0.126	= 0.008 + 0.016 + 0.102	COMDIS7	0.002	COMDIS4	0.007
N+3.45	C33	COLREF250X250X9MM	COMDIS4(C)	0.175	= 0.010 + 0.040 + 0.124	COMDIS3	0.002	COMDIS4	0.007
N+4.45	C34	COLREF27X9MM	COMDIS4(C)	0.075	= 0.009 + 0.038 + 0.027	COMDIS3	0.002	COMDIS4	0.002
N+3.45	C34	COLREF27X9MM	COMDIS4(C)	0.113	= 0.011 + 0.047 + 0.055	COMDIS3	0.002	COMDIS4	0.002
N+7.45	C34-1	COLREF27X9MM	COMDIS4(C)	0.117	= 0.008 + 0.063 + 0.046	COMDIS3	0.002	COMDIS4	0.001
N+4.45	C35	COLREF27X9MM	COMDIS3(C)	0.089	= 0.014 + 0.029 + 0.046	COMDIS5	0.002	COMDIS4	0.002
N+3.45	C35	COLREF27X9MM	COMDIS3(C)	0.101	= 0.016 + 0.049 + 0.036	COMDIS5	0.002	COMDIS4	0.002
N+7.45	C35-1	COLREF27X9MM	COMDIS3(C)	0.107	= 0.014 + 0.038 + 0.056	COMDIS5	0.001	COMDIS4	0.002
N+3.45	C36	COLREF27X9MM	COMDIS3(C)	0.130	= 0.012 + 0.085 + 0.033	COMDIS3	0.004	COMDIS4	0.002
N+4.45	C36-1	COLREF27X9MM	COMDIS3(C)	0.154	= 0.010 + 0.086 + 0.058	COMDIS3	0.004	COMDIS4	0.002
N+3.45	C37	COLREF27X9MM	COMDIS3(C)	0.234	= 0.011 + 0.101 + 0.122	COMDIS3	0.006	COMDIS4	0.007
N+4.45	C37-1	COLREF27X9MM	COMDIS3(C)	0.240	= 0.010 + 0.101 + 0.129	COMDIS3	0.005	COMDIS4	0.007
N+8.95	C41	COLREF250X250X9MM	COMDIS4(C)	0.101	= 0.005 + 0.030 + 0.066	COMDIS3	0.001	COMDIS4	0.004
N+7.45	C41	COLREF250X250X9MM	COMDIS4(C)	0.099	= 0.008 + 0.012 + 0.079	COMDIS7	0.001	COMDIS4	0.005
N+4.45	C41	COLREF250X250X9MM	COMDIS4(C)	0.175	= 0.023 + 0.015 + 0.137	COMDIS3	0.002	COMDIS4	0.009
N+3.45	C41	COLREF250X250X9MM	COMDIS4(C)	0.196	= 0.026 + 0.029 + 0.141	COMDIS3	0.002	COMDIS4	0.009
N+7.45	C42	COLREF27X9MM	COMDIS4(C)	0.108	= 0.020 + 0.021 + 0.066	COMDIS3	0.001	COMDIS4	0.002
N+4.45	C42	COLREF27X9MM	COMDIS4(C)	0.040	= 0.023 + 0.007 + 0.011	COMDIS3	0.001	COMDIS4	0.002
N+3.45	C42	COLREF27X9MM	COMDIS4(C)	0.149	= 0.027 + 0.021 + 0.101	COMDIS3	0.001	COMDIS4	0.003

N+8.95	C42-1	COLREF27X9MM	COMDIS4 (C)	0.109	=	0.020	+	0.023	+	0.066	COMDIS3	0.001	COMDIS4	0.000
N+7.45	C43	COLREF27X9MM	COMDIS4 (C)	0.101	=	0.009	+	0.010	+	0.081	COMDIS5	0.000	COMDIS4	0.002
N+4.45	C43	COLREF27X9MM	COMDIS4 (C)	0.035	=	0.012	+	0.003	+	0.020	COMDIS5	0.001	COMDIS4	0.003
N+3.45	C43	COLREF27X9MM	COMDIS4 (C)	0.129	=	0.015	+	0.014	+	0.099	COMDIS5	0.001	COMDIS4	0.003
N+8.95	C43-1	COLREF27X9MM	COMDIS4 (C)	0.103	=	0.009	+	0.010	+	0.083	COMDIS5	0.000	COMDIS4	0.001
N+4.45	C44	COLREF27X9MM	COMDIS4 (C)	0.039	=	0.010	+	0.006	+	0.024	COMDIS3	0.001	COMDIS4	0.002
N+3.45	C44	COLREF27X9MM	COMDIS4 (C)	0.092	=	0.013	+	0.018	+	0.062	COMDIS3	0.001	COMDIS4	0.002
N+7.45	C44-1	COLREF27X9MM	COMDIS4 (C)	0.073	=	0.008	+	0.013	+	0.052	COMDIS3	0.000	COMDIS4	0.001
N+4.45	C45	COLREF27X9MM	COMDIS4 (C)	0.036	=	0.010	+	0.008	+	0.018	COMDIS3	0.001	COMDIS4	0.001
N+3.45	C45	COLREF27X9MM	COMDIS4 (C)	0.079	=	0.013	+	0.020	+	0.045	COMDIS3	0.001	COMDIS4	0.001
N+7.45	C45-1	COLREF27X9MM	COMDIS4 (C)	0.057	=	0.009	+	0.015	+	0.032	COMDIS3	0.001	COMDIS4	0.001
N+4.45	C46	COLREF27X9MM	COMDIS4 (C)	0.064	=	0.011	+	0.025	+	0.028	COMDIS3	0.002	COMDIS4	0.002
N+3.45	C46	COLREF27X9MM	COMDIS4 (C)	0.102	=	0.014	+	0.033	+	0.055	COMDIS3	0.002	COMDIS4	0.002
N+7.45	C46-1	COLREF27X9MM	COMDIS4 (C)	0.096	=	0.011	+	0.041	+	0.044	COMDIS3	0.001	COMDIS4	0.001
N+4.45	C47	COLREF27X9MM	COMDIS4 (C)	0.068	=	0.010	+	0.016	+	0.043	COMDIS5	0.001	COMDIS4	0.002
N+3.45	C47	COLREF27X9MM	COMDIS3 (C)	0.094	=	0.012	+	0.040	+	0.042	COMDIS5	0.002	COMDIS4	0.002
N+7.45	C47-1	COLREF27X9MM	COMDIS4 (C)	0.084	=	0.010	+	0.021	+	0.054	COMDIS5	0.001	COMDIS4	0.002
N+3.45	C48	COLREF27X9MM	COMDIS3 (C)	0.128	=	0.008	+	0.072	+	0.048	COMDIS3	0.004	COMDIS4	0.003
N+4.45	C48-1	COLREF27X9MM	COMDIS3 (C)	0.133	=	0.007	+	0.075	+	0.051	COMDIS3	0.003	COMDIS4	0.002
N+3.45	C49	COLREF27X9MM	COMDIS3 (C)	0.207	=	0.008	+	0.080	+	0.120	COMDIS3	0.004	COMDIS4	0.007
N+4.45	C49-1	COLREF27X9MM	COMDIS3 (C)	0.197	=	0.007	+	0.078	+	0.113	COMDIS3	0.004	COMDIS4	0.006
N+8.95	C53	COLREF250X250X9MM	COMDIS4 (C)	0.092	=	0.003	+	0.036	+	0.054	COMDIS3	0.003	COMDIS4	0.003
N+7.45	C53	COLREF250X250X9MM	COMDIS4 (C)	0.108	=	0.004	+	0.044	+	0.060	COMDIS3	0.003	COMDIS4	0.004
N+4.45	C53	COLREF250X250X9MM	COMDIS4 (C)	0.176	=	0.020	+	0.038	+	0.119	COMDIS1	0.002	COMDIS4	0.008
N+3.45	C53	COLREF250X250X9MM	COMDIS4 (C)	0.179	=	0.022	+	0.025	+	0.132	COMDIS3	0.002	COMDIS4	0.008
N+7.45	C54	COLREF250X250X9MM	COMDIS4 (C)	0.079	=	0.009	+	0.016	+	0.054	COMDIS3	0.002	COMDIS4	0.001
N+4.45	C54	COLREF250X250X9MM	COMDIS4 (C)	0.080	=	0.030	+	0.014	+	0.035	COMDIS3	0.002	COMDIS4	0.004
N+3.45	C54	COLREF250X250X9MM	COMDIS4 (C)	0.186	=	0.033	+	0.012	+	0.141	COMDIS3	0.001	COMDIS4	0.007
N+8.95	C54-1	COLREF250X250X9MM	COMDIS4 (C)	0.081	=	0.008	+	0.024	+	0.049	COMDIS3	0.002	COMDIS4	0.002
N+7.45	C55	COLREF250X250X9MM	COMDIS4 (C)	0.083	=	0.008	+	0.012	+	0.063	COMDIS3	0.001	COMDIS4	0.002
N+4.45	C55	COLREF250X250X9MM	COMDIS4 (C)	0.047	=	0.010	+	0.005	+	0.032	COMDIS3	0.001	COMDIS4	0.002
N+3.45	C55	COLREF250X250X9MM	COMDIS4 (C)	0.170	=	0.027	+	0.019	+	0.125	COMDIS3	0.002	COMDIS4	0.006
N+8.95	C55-1	COLREF250X250X9MM	COMDIS4 (C)	0.084	=	0.008	+	0.013	+	0.064	COMDIS3	0.001	COMDIS3	0.002
N+4.45	C56	COLREF250X250X9MM	COMDIS4 (C)	0.039	=	0.008	+	0.002	+	0.030	COMDIS3	0.001	COMDIS4	0.001
N+3.45	C56	COLREF250X250X9MM	COMDIS4 (C)	0.123	=	0.023	+	0.027	+	0.073	COMDIS3	0.004	COMDIS4	0.004
N+7.45	C56-1	COLREF250X250X9MM	COMDIS4 (C)	0.058	=	0.006	+	0.013	+	0.039	COMDIS3	0.001	COMDIS4	0.001
N+4.45	C57	COLREF250X250X9MM	COMDIS4 (C)	0.037	=	0.006	+	0.009	+	0.022	COMDIS3	0.002	COMDIS4	0.002
N+3.45	C57	COLREF250X250X9MM	COMDIS3 (C)	0.095	=	0.014	+	0.049	+	0.032	COMDIS3	0.007	COMDIS4	0.002
N+7.45	C57-1	COLREF250X250X9MM	COMDIS4 (C)	0.059	=	0.005	+	0.020	+	0.034	COMDIS3	0.002	COMDIS4	0.001
N+4.45	C58	COLREF250X250X9MM	COMDIS4 (C)	0.044	=	0.006	+	0.013	+	0.025	COMDIS3	0.001	COMDIS4	0.002
N+3.45	C58	COLREF250X250X9MM	COMDIS4 (C)	0.077	=	0.008	+	0.020	+	0.049	COMDIS3	0.001	COMDIS4	0.002
N+7.45	C58-1	COLREF250X250X9MM	COMDIS4 (C)	0.069	=	0.005	+	0.021	+	0.042	COMDIS3	0.001	COMDIS4	0.002
N+4.45	C59	COLREF250X250X9MM	COMDIS3 (C)	0.045	=	0.006	+	0.018	+	0.022	COMDIS3	0.001	COMDIS4	0.002
N+3.45	C59	COLREF250X250X9MM	COMDIS3								0.002	COMDIS4	0.002	

N+7.45	C59-1	COLREF250X250X9MM	COMDIS4(C)	0.059	= 0.008 + 0.020 + 0.030	COMDIS3	0.001	COMDIS4	0.001
			COMDIS3(C)	0.055	= 0.005 + 0.023 + 0.027				
N+3.45	C60	COLREF250X250X9MM	COMDIS3(C)	0.076	= 0.005 + 0.051 + 0.020	COMDIS3	0.003	COMDIS4	0.002
N+4.45	C60-1	COLREF250X250X9MM	COMDIS3(C)	0.079	= 0.004 + 0.049 + 0.026	COMDIS3	0.003	COMDIS4	0.002
N+3.45	C61	COLREF250X250X9MM	COMDIS3(C)	0.157	= 0.006 + 0.061 + 0.091	COMDIS3	0.005	COMDIS4	0.007
N+4.45	C61-1	COLREF250X250X9MM	COMDIS3(C)	0.137	= 0.004 + 0.055 + 0.077	COMDIS3	0.004	COMDIS4	0.006

ETABS v9.7.4 File:BLOQUE A - ADMINISTRACIÓN Units:KN-m septiembre 3, 2014 12:41 PAGE 3

B E A M S T E E L S T R E S S C H E C K O U T P U T (AISC360-05/IBC2006)

STORY LEVEL	BEAM BAY	SECTION ID	COMBO	/-----MOMENT INTERACTION CHECK-----//			----SHEAR22---//		----SHEAR33---//		
				RATIO =	AXL +	B33 +	B22	COMBO	RATIO	COMBO	RATIO
N+7.45	B10	V-150X350X7.00MM	COMDIS3(C)	0.060	= 0.008 + 0.030 + 0.022			COMDIS3	0.010	COMDIS3	0.008
			COMDIS8(T)	0.024	= 0.000 + 0.022 + 0.001						
N+8.95	B15	V-150X350X7.00MM	COMDIS4(C)	0.083	= 0.002 + 0.065 + 0.016			COMDIS7	0.015	COMDIS4	0.005
N+4.45	B15	V-150X350X7.00MM	COMDIS4(C)	0.267	= 0.024 + 0.222 + 0.021			COMDIS4	0.069	COMDIS3	0.004
			COMDIS7(T)	0.159	= 0.000 + 0.148 + 0.011						
N+8.95	B16	V-150X350X7.00MM	COMDIS4(C)	0.138	= 0.001 + 0.113 + 0.023			COMDIS7	0.029	COMDIS3	0.008
N+8.95	B17	V-150X350X7.00MM	COMDIS4(C)	0.124	= 0.001 + 0.073 + 0.050			COMDIS7	0.022	COMDIS4	0.015
N+7.45	B18	V-150X350X7.00MM	COMDIS4(C)	0.105	= 0.001 + 0.051 + 0.052			COMDIS7	0.022	COMDIS4	0.017
N+7.45	B19	V-150X350X7.00MM	COMDIS4(C)	0.085	= 0.001 + 0.071 + 0.014			COMDIS7	0.025	COMDIS4	0.004
N+7.45	B20	V-150X350X7.00MM	COMDIS4(C)	0.063	= 0.001 + 0.056 + 0.006			COMDIS7	0.019	COMDIS3	0.003
N+7.45	B21	V-150X350X7.00MM	COMDIS4(T)	0.020	= 0.001 + 0.007 + 0.013			COMDIS7	0.004	COMDIS3	0.004
N+7.45	B22	V-150X350X7.00MM	COMDIS3(C)	0.044	= 0.001 + 0.023 + 0.021			COMDIS7	0.013	COMDIS3	0.009
N+7.45	B23	V-150X350X7.00MM	COMDIS3(C)	0.086	= 0.000 + 0.056 + 0.030			COMDIS7	0.023	COMDIS3	0.008
N+7.45	B24	V-100X200X4.00MM	COMDIS7(C)	0.219	= 0.000 + 0.211 + 0.009			COMDIS7	0.047	COMDIS3	0.019
			COMDIS8(T)	0.137	= 0.000 + 0.131 + 0.006						
N+7.45	B25	V-150X350X7.00MM	COMDIS3(C)	0.087	= 0.000 + 0.061 + 0.025			COMDIS7	0.023	COMDIS3	0.007
N+7.45	B26	V-150X350X7.00MM	COMDIS4(C)	0.088	= 0.001 + 0.058 + 0.029			COMDIS7	0.019	COMDIS3	0.013
N+7.45	B32	V-150X350X7.00MM	COMDIS7(C)	0.071	= 0.000 + 0.070 + 0.000			COMDIS7	0.017	COMDIS4	0.007
			COMDIS8(T)	0.049	= 0.001 + 0.049 + 0.000						
N+7.45	B37	V-150X350X7.00MM	COMDIS7(C)	0.076	= 0.000 + 0.070 + 0.005			COMDIS7	0.020	COMDIS4	0.012
N+8.95	B38	V-150X350X7.00MM	COMDIS7(C)	0.114	= 0.000 + 0.111 + 0.003			COMDIS7	0.027	COMDIS4	0.016
N+8.95	B39	V-150X350X7.00MM	COMDIS4(C)	0.083	= 0.001 + 0.045 + 0.037			COMDIS7	0.012	COMDIS4	0.014
N+4.45	B39	V-150X350X7.00MM	COMDIS4(C)	0.164	= 0.024 + 0.125 + 0.015			COMDIS4	0.015	COMDIS3	0.002
			COMDIS7(T)	0.064	= 0.000 + 0.051 + 0.013						
N+7.45	B40	V-150X350X7.00MM	COMDIS4(C)	0.063	= 0.001 + 0.047 + 0.015			COMDIS7	0.016	COMDIS4	0.011
N+7.45	B41	V-150X350X7.00MM	COMDIS9(C)	0.005	= 0.000 + 0.003 + 0.002			COMDIS7	0.004	COMDIS4	0.010
			COMDIS3(T)	0.033	= 0.001 + 0.009 + 0.023						
N+7.45	B42	V-150X350X7.00MM	COMDIS3(C)	0.041	= 0.001 + 0.023 + 0.016			COMDIS7	0.011	COMDIS3	0.004
			COMDIS8(T)	0.024	= 0.000 + 0.020 + 0.004						
N+7.45	B43	V-150X350X7.00MM	COMDIS3(T)	0.125	= 0.000 + 0.099 + 0.026			COMDIS7	0.025	COMDIS3	0.007
N+7.45	B44	V-100X200X4.00MM	COMDIS3(C)	0.209	= 0.001 + 0.140 + 0.069			COMDIS7	0.044	COMDIS3	0.022
			COMDIS7(T)	0.216	= 0.000 + 0.205 + 0.011						
N+7.45	B45	V-150X350X7.00MM	COMDIS4(T)	0.122	= 0.000 + 0.103 + 0.018			COMDIS7	0.023	COMDIS3	0.006
N+7.45	B46	V-150X350X7.00MM	COMDIS4(T)	0.116	= 0.000 + 0.094 + 0.022			COMDIS7	0.019	COMDIS3	0.010
N+7.45	B52	V-150X350X7.00MM	COMDIS7(C)	0.081	= 0.001 + 0.076 + 0.005			COMDIS7	0.013	COMDIS4	0.017
N+7.45	B61	V-150X350X7.00MM	COMDIS3(T)	0.038	= 0.001 + 0.016 + 0.022			COMDIS3	0.005	COMDIS3	0.010
N+7.45	B62	V-150X350X7.00MM	COMDIS3(C)	0.044	= 0.001 + 0.013 + 0.030			COMDIS7	0.008	COMDIS3	0.012
N+7.45	B63	V-150X350X7.00MM	COMDIS7	0.033				COMDIS7	0.033	COMDIS3	0.019

N+7.45	B64	V-100X200X4.00MM	COMDIS7(C)	0.164	= 0.000 + 0.157 + 0.007	COMDIS7	0.022	COMDIS3	0.023
N+7.45	B64	V-100X200X4.00MM	COMDIS3(T)	0.154	= 0.000 + 0.083 + 0.071	COMDIS7	0.022	COMDIS3	0.023
N+7.45	B65	V-150X350X7.00MM	COMDIS7(C)	0.128	= 0.000 + 0.127 + 0.001	COMDIS7	0.026	COMDIS5	0.016
N+7.45	B66	V-150X350X7.00MM	COMDIS3(C)	0.108	= 0.000 + 0.076 + 0.031	COMDIS7	0.020	COMDIS3	0.017
N+7.45	B73	V-150X350X7.00MM	COMDIS3(C)	0.057	= 0.001 + 0.043 + 0.014	COMDIS3	0.009	COMDIS3	0.015
N+8.95	B81	V-150X350X7.00MM	COMDIS5(T)	0.037	= 0.001 + 0.024 + 0.013	COMDIS4	0.008	COMDIS3	0.011
N+4.45	B81	V-150X350X7.00MM	COMDIS4(C)	0.083	= 0.001 + 0.043 + 0.039	COMDIS4	0.012	COMDIS3	0.002
N+7.45	B82	V-150X350X7.00MM	COMDIS6(C)	0.098	= 0.002 + 0.086 + 0.010	COMDIS4	0.009	COMDIS4	0.011
N+7.45	B82	V-150X350X7.00MM	COMDIS7(T)	0.007	= 0.000 + 0.006 + 0.001	COMDIS4	0.009	COMDIS4	0.011
N+7.45	B86	V-150X350X7.00MM	COMDIS4(C)	0.054	= 0.002 + 0.039 + 0.013	COMDIS3	0.005	COMDIS3	0.007
N+7.45	B87	V-150X350X7.00MM	COMDIS3(T)	0.034	= 0.001 + 0.014 + 0.019	COMDIS7	0.008	COMDIS3	0.011
N+7.45	B88	V-150X350X7.00MM	COMDIS3(C)	0.045	= 0.001 + 0.017 + 0.026	COMDIS7	0.035	COMDIS4	0.010
N+7.45	B89	V-100X200X4.00MM	COMDIS7(C)	0.201	= 0.000 + 0.196 + 0.004	COMDIS7	0.034	COMDIS3	0.015
N+4.45	B90	V-150X350X7.00MM	COMDIS5(C)	0.082	= 0.000 + 0.041 + 0.041	COMDIS7	0.035	COMDIS3	0.011
N+4.45	B90	V-150X350X7.00MM	COMDIS7(T)	0.185	= 0.000 + 0.182 + 0.002	COMDIS7	0.035	COMDIS3	0.011
N+4.45	B91	V-150X350X7.00MM	COMDIS7(C)	0.210	= 0.000 + 0.200 + 0.010	COMDIS7	0.025	COMDIS3	0.025
N+7.45	B95	V-150X350X7.00MM	COMDIS3(C)	0.179	= 0.002 + 0.131 + 0.046	COMDIS7	0.012	COMDIS3	0.011
N+8.95	B99	V-150X350X7.00MM	COMDIS8(T)	0.107	= 0.000 + 0.101 + 0.006	COMDIS7	0.012	COMDIS4	0.016
N+4.45	B99	V-150X350X7.00MM	COMDIS7(C)	0.075	= 0.001 + 0.074 + 0.000	COMDIS7	0.012	COMDIS4	0.016
N+4.45	B99	V-150X350X7.00MM	COMDIS4(C)	0.080	= 0.001 + 0.045 + 0.034	COMDIS4	0.015	COMDIS3	0.003
N+7.45	B100	V-150X350X7.00MM	COMDIS4(C)	0.162	= 0.024 + 0.125 + 0.013	COMDIS7	0.016	COMDIS4	0.011
N+7.45	B100	V-150X350X7.00MM	COMDIS7(T)	0.063	= 0.000 + 0.050 + 0.013	COMDIS7	0.016	COMDIS4	0.011
N+7.45	B101	V-150X350X7.00MM	COMDIS4(C)	0.065	= 0.001 + 0.046 + 0.018	COMDIS7	0.004	COMDIS4	0.009
N+7.45	B102	V-150X350X7.00MM	COMDIS4(T)	0.030	= 0.001 + 0.009 + 0.020	COMDIS7	0.011	COMDIS3	0.004
N+7.45	B103	V-150X350X7.00MM	COMDIS7(C)	0.035	= 0.001 + 0.029 + 0.005	COMDIS7	0.025	COMDIS4	0.005
N+7.45	B104	V-100X200X4.00MM	COMDIS7(T)	0.143	= 0.000 + 0.137 + 0.006	COMDIS7	0.045	COMDIS3	0.012
N+4.45	B105	V-150X350X7.00MM	COMDIS7(C)	0.247	= 0.000 + 0.227 + 0.020	COMDIS7	0.028	COMDIS3	0.006
N+4.45	B106	V-150X350X7.00MM	COMDIS7(T)	0.147	= 0.001 + 0.144 + 0.002	COMDIS7	0.021	COMDIS3	0.017
N+8.95	B112	V-150X350X7.00MM	COMDIS3(T)	0.145	= 0.002 + 0.110 + 0.033	COMDIS7	0.026	COMDIS4	0.017
N+7.45	B113	V-150X350X7.00MM	COMDIS7(C)	0.112	= 0.000 + 0.110 + 0.002	COMDIS7	0.020	COMDIS4	0.012
N+7.45	B114	V-150X350X7.00MM	COMDIS7(C)	0.076	= 0.000 + 0.071 + 0.005	COMDIS7	0.017	COMDIS4	0.009
N+8.95	B118	V-150X350X7.00MM	COMDIS7(C)	0.073	= 0.001 + 0.068 + 0.004	COMDIS7	0.015	COMDIS4	0.005
N+4.45	B118	V-150X350X7.00MM	COMDIS9(T)	0.033	= 0.000 + 0.031 + 0.002	COMDIS4	0.069	COMDIS3	0.003
N+8.95	B118	V-150X350X7.00MM	COMDIS4(C)	0.078	= 0.002 + 0.065 + 0.011	COMDIS4	0.069	COMDIS3	0.003
N+8.95	B119	V-150X350X7.00MM	COMDIS4(C)	0.262	= 0.024 + 0.222 + 0.016	COMDIS7	0.029	COMDIS3	0.009
N+8.95	B120	V-150X350X7.00MM	COMDIS7(T)	0.160	= 0.000 + 0.148 + 0.012	COMDIS4	0.023	COMDIS4	0.018
N+7.45	B121	V-150X350X7.00MM	COMDIS4(C)	0.134	= 0.001 + 0.115 + 0.017	COMDIS7	0.022	COMDIS4	0.018
N+7.45	B122	V-150X350X7.00MM	COMDIS4(C)	0.134	= 0.001 + 0.077 + 0.056	COMDIS7	0.022	COMDIS4	0.018
N+7.45	B123	V-150X350X7.00MM	COMDIS4(C)	0.110	= 0.001 + 0.053 + 0.056	COMDIS7	0.025	COMDIS4	0.004
N+7.45	B123	V-150X350X7.00MM	COMDIS4(C)	0.088	= 0.001 + 0.072 + 0.016	COMDIS7	0.019	COMDIS4	0.003
N+7.45	B124	V-150X350X7.00MM	COMDIS4(C)	0.062	= 0.001 + 0.057 + 0.005	COMDIS7	0.004	COMDIS4	0.005
N+7.45	B125	V-150X350X7.00MM	COMDIS7(T)	0.016	= 0.000 + 0.015 + 0.001	COMDIS7	0.012	COMDIS4	0.004
N+7.45	B126	V-150X350X7.00MM	COMDIS4(C)	0.035	= 0.001 + 0.020 + 0.014	COMDIS7	0.021	COMDIS4	0.005
N+7.45	B127	V-100X200X4.00MM	COMDIS4(C)	0.071	= 0.000 + 0.052 + 0.019	COMDIS7	0.047	COMDIS3	0.010
N+4.45	B128	V-150X350X7.00MM	COMDIS3(C)	0.178	= 0.000 + 0.141 + 0.037	COMDIS7	0.025	COMDIS3	0.006
N+4.45	B128	V-150X350X7.00MM	COMDIS7(T)	0.227	= 0.000 + 0.213 + 0.014	COMDIS7	0.025	COMDIS3	0.006
N+4.45	B129	V-150X350X7.00MM	COMDIS3(C)	0.074	= 0.000 + 0.054 + 0.019	COMDIS4	0.019	COMDIS3	0.020
N+4.45	B129	V-150X350X7.00MM	COMDIS3(C)	0.121	= 0.001 + 0.072 + 0.048	COMDIS4	0.019	COMDIS3	0.020

N+7.45	B135	V-150X350X7.00MM	COMDIS1(T)	0.017	=	0.000	+	0.013	+	0.003				
			COMDIS4(C)	0.049	=	0.003	+	0.027	+	0.019	COMDIS7	0.009	COMDIS4	0.006
			COMDIS8(T)	0.029	=	0.000	+	0.023	+	0.006				

ETABS v9.7.4 File:BLOQUE A - ADMINISTRACIÓN Units:KN-m septiembre 3, 2014 12:41 PAGE 5

B R A C E S T E E L S T R E S S C H E C K O U T P U T (AISC360-05/IBC2006)

STORY LEVEL	BRACE BAY	SECTION ID	COMBO	-----MOMENT INTERACTION CHECK-----	RATIO =	AXL +	B33 +	B22	-----SHEAR22-----	RATIO	COMBO	-----SHEAR33-----	RATIO	
N+8.95	D1	V-150X350X7.00MM	COMDIS3(C)	0.073	=	0.003	+	0.053	+	0.017	COMDIS3	0.008	COMDIS6	0.002
N+4.45	D1	V-150X350X7.00MM	COMDIS3(C)	0.184	=	0.005	+	0.163	+	0.016	COMDIS1	0.038	COMDIS3	0.002
			COMDIS3(T)	0.155	=	0.003	+	0.137	+	0.015				
N+4.45	D2	V-150X350X7.00MM	COMDIS4(C)	0.067	=	0.003	+	0.040	+	0.023	COMDIS3	0.032	COMDIS4	0.005
			COMDIS3(T)	0.157	=	0.004	+	0.139	+	0.013				
N+8.95	D3	V-150X350X7.00MM	COMDIS3(C)	0.067	=	0.004	+	0.046	+	0.018	COMDIS3	0.007	COMDIS4	0.003
N+3.45	D4	V-150X350X7.00MM	COMDIS3(C)	0.150	=	0.005	+	0.126	+	0.019	COMDIS3	0.031	COMDIS4	0.007
			COMDIS7(T)	0.038	=	0.000	+	0.038	+	0.000				
N+8.95	D5	V-150X350X7.00MM	COMDIS4(C)	0.092	=	0.005	+	0.035	+	0.051	COMDIS3	0.007	COMDIS4	0.007
N+3.45	D6	V-150X350X7.00MM	COMDIS3(C)	0.159	=	0.008	+	0.138	+	0.013	COMDIS3	0.032	COMDIS6	0.002
			COMDIS1(T)	0.093	=	0.000	+	0.093	+	0.000				
N+7.45	D7	V-150X350X7.00MM	COMDIS4(C)	0.100	=	0.006	+	0.039	+	0.055	COMDIS3	0.007	COMDIS4	0.008
N+7.45	D8	V-150X350X7.00MM	COMDIS3(C)	0.068	=	0.009	+	0.043	+	0.016	COMDIS3	0.007	COMDIS4	0.002
			COMDIS9(T)	0.007	=	0.000	+	0.006	+	0.000				
N+3.45	D9	V-150X350X7.00MM	COMDIS3(C)	0.170	=	0.005	+	0.162	+	0.003	COMDIS3	0.036	COMDIS3	0.000
			COMDIS8(T)	0.091	=	0.000	+	0.090	+	0.000				
N+7.45	D10	V-150X350X7.00MM	COMDIS3(C)	0.073	=	0.009	+	0.053	+	0.011	COMDIS3	0.008	COMDIS3	0.002
			COMDIS7(T)	0.036	=	0.000	+	0.035	+	0.001				
N+7.45	D11	V-150X350X7.00MM	COMDIS3(C)	0.116	=	0.007	+	0.098	+	0.010	COMDIS3	0.018	COMDIS4	0.004
			COMDIS7(T)	0.074	=	0.000	+	0.070	+	0.004				
N+7.45	D12	V-150X350X7.00MM	COMDIS3(C)	0.106	=	0.010	+	0.072	+	0.025	COMDIS7	0.012	COMDIS3	0.004
			COMDIS8(T)	0.051	=	0.000	+	0.047	+	0.004				
N+7.45	D13	V-150X350X7.00MM	COMDIS3(C)	0.116	=	0.010	+	0.088	+	0.017	COMDIS7	0.015	COMDIS3	0.003
			COMDIS8(T)	0.038	=	0.000	+	0.038	+	0.000				
N+7.45	D14	V-150X350X7.00MM	COMDIS3(C)	0.092	=	0.014	+	0.052	+	0.027	COMDIS3	0.007	COMDIS4	0.004
			COMDIS9(T)	0.016	=	0.000	+	0.015	+	0.001				
N+7.45	D15	V-150X350X7.00MM	COMDIS3(C)	0.091	=	0.012	+	0.052	+	0.027	COMDIS7	0.012	COMDIS4	0.006
N+8.95	D16	CORREA	COMDIS7(C)	0.615	=	0.017	+	0.597	+	0.001	COMDIS7	0.050	COMDIS4	0.000
			COMDIS7(T)	0.574	=	0.001	+	0.572	+	0.000				
N+8.95	D17	CORREA	COMDIS7(C)	0.434	=	0.017	+	0.416	+	0.001	COMDIS7	0.042	COMDIS4	0.001
			COMDIS7(T)	0.431	=	0.000	+	0.430	+	0.001				
N+8.95	D18	CORREA	COMDIS3(C)	0.305	=	0.004	+	0.278	+	0.023	COMDIS7	0.042	COMDIS4	0.003
			COMDIS7(T)	0.423	=	0.000	+	0.420	+	0.002				
N+7.45	D19	CORREA	COMDIS7(C)	0.430	=	0.006	+	0.421	+	0.002	COMDIS7	0.042	COMDIS4	0.003
N+7.45	D20	CORREA	COMDIS7(C)	0.436	=	0.013	+	0.422	+	0.002	COMDIS7	0.042	COMDIS4	0.000
			COMDIS7(T)	0.422	=	0.001	+	0.419	+	0.002				
N+7.45	D21	CORREA	COMDIS7(C)	0.431	=	0.012	+	0.418	+	0.001	COMDIS7	0.042	COMDIS3	0.000
			COMDIS7(T)	0.423	=	0.001	+	0.421	+	0.001				
N+7.45	D22	CORREA	COMDIS3(C)	0.090	=	0.004	+	0.076	+	0.009	COMDIS7	0.017	COMDIS3	0.001
			COMDIS7(T)	0.100	=	0.001	+	0.096	+	0.004				
N+7.45	D23	CORREA	COMDIS7(C)	0.381	=	0.003	+	0.376	+	0.002	COMDIS7	0.043	COMDIS3	0.001
			COMDIS7(T)	0.432	=	0.001	+	0.429	+	0.002				
N+7.45	D24	CORREA	COMDIS7(C)	0.266	=	0.002	+	0.264	+	0.000	COMDIS7	0.032	COMDIS5	0.001
			COMDIS7(T)	0.181	=	0.001	+	0.180	+	0.000				
N+7.45	D25	CORREA	COMDIS3(C)	0.206	=	0.023	+	0.169	+	0.013	COMDIS7	0.032	COMDIS3	0.001
			COMDIS7(T)	0.256	=	0.001	+	0.254	+	0.001				
N+7.45	D26	CORREA	COMDIS7(C)	0.399	=	0.007	+	0.390	+	0.002	COMDIS7	0.041	COMDIS3	0.001

N+7.45	D27	CORREA	COMDIS7(T)	0.381	= 0.001 + 0.378 + 0.002	COMDIS7	0.023	COMDIS4	0.001
			COMDIS7(C)	0.136	= 0.004 + 0.131 + 0.002				
			COMDIS1(T)	0.012	= 0.000 + 0.012 + 0.000				
N+8.95	D28	CORREA	COMDIS7(C)	0.612	= 0.013 + 0.598 + 0.001	COMDIS7	0.051	COMDIS3	0.000
			COMDIS7(T)	0.565	= 0.002 + 0.563 + 0.001				
N+8.95	D29	CORREA	COMDIS7(C)	0.428	= 0.014 + 0.413 + 0.001	COMDIS7	0.043	COMDIS4	0.001
			COMDIS7(T)	0.437	= 0.001 + 0.435 + 0.001				
N+8.95	D30	CORREA	COMDIS4(C)	0.303	= 0.003 + 0.274 + 0.026	COMDIS7	0.042	COMDIS4	0.003
			COMDIS7(T)	0.422	= 0.001 + 0.419 + 0.002				
N+7.45	D31	CORREA	COMDIS7(C)	0.430	= 0.006 + 0.422 + 0.002	COMDIS7	0.042	COMDIS4	0.003
			COMDIS9(T)	0.061	= 0.000 + 0.061 + 0.000				
N+7.45	D32	CORREA	COMDIS7(C)	0.437	= 0.013 + 0.423 + 0.002	COMDIS7	0.042	COMDIS4	0.001
			COMDIS7(T)	0.421	= 0.001 + 0.418 + 0.002				
N+7.45	D33	CORREA	COMDIS7(C)	0.428	= 0.014 + 0.413 + 0.001	COMDIS7	0.042	COMDIS3	0.000
			COMDIS7(T)	0.426	= 0.001 + 0.424 + 0.001				
N+7.45	D34	CORREA	COMDIS4(C)	0.099	= 0.002 + 0.086 + 0.012	COMDIS7	0.019	COMDIS3	0.002
			COMDIS7(T)	0.117	= 0.000 + 0.112 + 0.005				
N+7.45	D35	CORREA	COMDIS7(C)	0.374	= 0.004 + 0.368 + 0.003	COMDIS7	0.043	COMDIS3	0.001
			COMDIS7(T)	0.434	= 0.001 + 0.431 + 0.003				
N+7.45	D36	CORREA	COMDIS7(C)	0.284	= 0.001 + 0.283 + 0.000	COMDIS7	0.033	COMDIS5	0.001
			COMDIS8(T)	0.176	= 0.000 + 0.176 + 0.000				
N+7.45	D37	CORREA	COMDIS3(C)	0.212	= 0.015 + 0.180 + 0.017	COMDIS7	0.033	COMDIS5	0.001
			COMDIS7(T)	0.273	= 0.001 + 0.272 + 0.001				
N+7.45	D38	CORREA	COMDIS7(C)	0.398	= 0.006 + 0.390 + 0.002	COMDIS7	0.041	COMDIS3	0.001
			COMDIS7(T)	0.377	= 0.001 + 0.375 + 0.002				
N+7.45	D39	CORREA	COMDIS7(C)	0.144	= 0.002 + 0.140 + 0.002	COMDIS7	0.023	COMDIS3	0.001
			COMDIS2(T)	0.063	= 0.000 + 0.062 + 0.001				
N+8.95	D40	CORREA	COMDIS7(C)	0.614	= 0.014 + 0.599 + 0.001	COMDIS7	0.051	COMDIS3	0.000
			COMDIS7(T)	0.559	= 0.001 + 0.557 + 0.001				
N+8.95	D41	CORREA	COMDIS7(C)	0.423	= 0.012 + 0.411 + 0.001	COMDIS7	0.043	COMDIS4	0.001
			COMDIS7(T)	0.441	= 0.001 + 0.439 + 0.001				
N+8.95	D42	CORREA	COMDIS2(C)	0.160	= 0.000 + 0.159 + 0.001	COMDIS7	0.042	COMDIS4	0.003
			COMDIS7(T)	0.422	= 0.001 + 0.419 + 0.002				
N+7.45	D43	CORREA	COMDIS7(C)	0.429	= 0.005 + 0.422 + 0.002	COMDIS7	0.042	COMDIS4	0.003
			COMDIS7(T)	0.177	= 0.000 + 0.176 + 0.001				
N+7.45	D44	CORREA	COMDIS7(C)	0.438	= 0.013 + 0.423 + 0.002	COMDIS7	0.042	COMDIS4	0.001
			COMDIS7(T)	0.420	= 0.001 + 0.418 + 0.002				
N+7.45	D45	CORREA	COMDIS7(C)	0.427	= 0.014 + 0.411 + 0.001	COMDIS7	0.042	COMDIS3	0.000
			COMDIS7(T)	0.426	= 0.001 + 0.424 + 0.001				
N+7.45	D46	CORREA	COMDIS3(C)	0.103	= 0.001 + 0.089 + 0.014	COMDIS7	0.019	COMDIS3	0.002
			COMDIS7(T)	0.125	= 0.000 + 0.121 + 0.004				
N+7.45	D47	CORREA	COMDIS7(C)	0.372	= 0.007 + 0.362 + 0.003	COMDIS7	0.043	COMDIS3	0.001
			COMDIS7(T)	0.437	= 0.001 + 0.433 + 0.003				
N+7.45	D48	CORREA	COMDIS7(C)	0.298	= 0.003 + 0.294 + 0.001	COMDIS7	0.034	COMDIS3	0.001
			COMDIS7(T)	0.154	= 0.001 + 0.153 + 0.001				
N+7.45	D49	CORREA	COMDIS3(C)	0.211	= 0.006 + 0.186 + 0.019	COMDIS7	0.034	COMDIS5	0.001
			COMDIS7(T)	0.283	= 0.001 + 0.282 + 0.000				
N+7.45	D50	CORREA	COMDIS7(C)	0.398	= 0.006 + 0.391 + 0.002	COMDIS7	0.041	COMDIS3	0.001
			COMDIS7(T)	0.375	= 0.001 + 0.373 + 0.002				
N+7.45	D51	CORREA	COMDIS7(C)	0.148	= 0.001 + 0.145 + 0.001	COMDIS7	0.024	COMDIS3	0.001
			COMDIS7(T)	0.068	= 0.000 + 0.066 + 0.001				
N+8.95	D52	CORREA	COMDIS7(C)	0.616	= 0.016 + 0.599 + 0.000	COMDIS7	0.051	COMDIS3	0.000
			COMDIS7(T)	0.557	= 0.001 + 0.555 + 0.001				
N+8.95	D53	CORREA	COMDIS7(C)	0.419	= 0.009 + 0.410 + 0.000	COMDIS7	0.043	COMDIS4	0.001
			COMDIS7(T)	0.442	= 0.001 + 0.441 + 0.000				
N+8.95	D54	CORREA	COMDIS4(C)	0.148	= 0.002 + 0.113 + 0.033	COMDIS7	0.042	COMDIS4	0.003
			COMDIS7(T)	0.422	= 0.001 + 0.419 + 0.002				
N+7.45	D55	CORREA	COMDIS7(C)	0.428	= 0.004 + 0.422 + 0.002	COMDIS7	0.042	COMDIS4	0.003

N+7.45	D56	CORREA	COMDIS7(T)	0.177	= 0.000 + 0.176 + 0.000	COMDIS7	0.042	COMDIS4	0.001
			COMDIS7(C)	0.439	= 0.014 + 0.423 + 0.001				
			COMDIS7(T)	0.419	= 0.001 + 0.417 + 0.001				
N+7.45	D57	CORREA	COMDIS7(C)	0.428	= 0.015 + 0.412 + 0.001	COMDIS7	0.042	COMDIS3	0.000
			COMDIS7(T)	0.426	= 0.001 + 0.424 + 0.001				
N+7.45	D58	CORREA	COMDIS2(C)	0.116	= 0.000 + 0.113 + 0.003	COMDIS7	0.019	COMDIS3	0.002
			COMDIS7(T)	0.128	= 0.000 + 0.125 + 0.003				
N+7.45	D59	CORREA	COMDIS7(C)	0.373	= 0.010 + 0.360 + 0.003	COMDIS7	0.043	COMDIS3	0.001
			COMDIS7(T)	0.439	= 0.001 + 0.435 + 0.003				
N+7.45	D60	CORREA	COMDIS7(C)	0.302	= 0.005 + 0.296 + 0.001	COMDIS7	0.034	COMDIS3	0.001
			COMDIS7(T)	0.153	= 0.000 + 0.151 + 0.001				
N+7.45	D61	CORREA	COMDIS7(C)	0.302	= 0.005 + 0.296 + 0.001	COMDIS7	0.034	COMDIS3	0.001
			COMDIS7(T)	0.153	= 0.000 + 0.151 + 0.001				
N+7.45	D62	CORREA	COMDIS3(C)	0.210	= 0.003 + 0.186 + 0.020	COMDIS7	0.034	COMDIS3	0.001
			COMDIS7(T)	0.283	= 0.001 + 0.283 + 0.000				
N+7.45	D62	CORREA	COMDIS7(C)	0.400	= 0.007 + 0.392 + 0.001	COMDIS7	0.041	COMDIS3	0.001
			COMDIS7(T)	0.374	= 0.001 + 0.372 + 0.001				
N+7.45	D63	CORREA	COMDIS7(C)	0.148	= 0.001 + 0.147 + 0.001	COMDIS7	0.024	COMDIS5	0.001
			COMDIS7(T)	0.066	= 0.001 + 0.064 + 0.001				
N+8.95	D64	CORREA	COMDIS7(C)	0.619	= 0.021 + 0.599 + 0.000	COMDIS7	0.051	COMDIS5	0.000
			COMDIS7(T)	0.559	= 0.001 + 0.558 + 0.000				
N+8.95	D65	CORREA	COMDIS7(C)	0.416	= 0.006 + 0.410 + 0.000	COMDIS7	0.043	COMDIS6	0.001
			COMDIS7(T)	0.442	= 0.002 + 0.440 + 0.000				
N+8.95	D66	CORREA	COMDIS7(C)	0.416	= 0.006 + 0.410 + 0.000	COMDIS7	0.042	COMDIS4	0.003
			COMDIS7(T)	0.442	= 0.002 + 0.440 + 0.000				
N+7.45	D67	CORREA	COMDIS3(C)	0.299	= 0.003 + 0.273 + 0.023	COMDIS7	0.042	COMDIS4	0.003
			COMDIS7(T)	0.421	= 0.001 + 0.419 + 0.002				
N+7.45	D67	CORREA	COMDIS7(C)	0.428	= 0.004 + 0.422 + 0.002	COMDIS7	0.042	COMDIS4	0.003
			COMDIS7(T)	0.177	= 0.000 + 0.176 + 0.000				
N+7.45	D68	CORREA	COMDIS7(C)	0.439	= 0.015 + 0.423 + 0.001	COMDIS7	0.042	COMDIS4	0.001
			COMDIS7(T)	0.419	= 0.001 + 0.417 + 0.001				
N+7.45	D69	CORREA	COMDIS7(C)	0.431	= 0.015 + 0.416 + 0.000	COMDIS7	0.042	COMDIS3	0.000
			COMDIS7(T)	0.424	= 0.001 + 0.423 + 0.000				
N+7.45	D70	CORREA	COMDIS2(C)	0.113	= 0.000 + 0.111 + 0.001	COMDIS7	0.019	COMDIS3	0.001
			COMDIS7(T)	0.125	= 0.000 + 0.122 + 0.002				
N+7.45	D71	CORREA	COMDIS7(C)	0.375	= 0.011 + 0.360 + 0.003	COMDIS7	0.043	COMDIS3	0.001
			COMDIS7(T)	0.441	= 0.000 + 0.437 + 0.003				
N+7.45	D72	CORREA	COMDIS7(C)	0.295	= 0.007 + 0.287 + 0.001	COMDIS7	0.034	COMDIS3	0.001
			COMDIS8(T)	0.097	= 0.000 + 0.096 + 0.001				
N+7.45	D73	CORREA	COMDIS3(C)	0.211	= 0.012 + 0.180 + 0.020	COMDIS7	0.033	COMDIS3	0.001
			COMDIS7(T)	0.274	= 0.000 + 0.274 + 0.000				
N+7.45	D74	CORREA	COMDIS7(C)	0.402	= 0.008 + 0.393 + 0.001	COMDIS7	0.041	COMDIS3	0.001
			COMDIS7(T)	0.376	= 0.001 + 0.374 + 0.001				
N+7.45	D75	CORREA	COMDIS7(C)	0.145	= 0.001 + 0.144 + 0.001	COMDIS7	0.024	COMDIS5	0.001
			COMDIS7(T)	0.066	= 0.001 + 0.065 + 0.001				
N+8.95	D76	CORREA	COMDIS7(C)	0.624	= 0.027 + 0.597 + 0.000	COMDIS7	0.051	COMDIS6	0.000
			COMDIS7(T)	0.565	= 0.001 + 0.565 + 0.000				
N+8.95	D77	CORREA	COMDIS7(C)	0.415	= 0.002 + 0.412 + 0.000	COMDIS7	0.043	COMDIS4	0.001
			COMDIS7(T)	0.439	= 0.002 + 0.437 + 0.000				
N+8.95	D78	CORREA	COMDIS3(C)	0.299	= 0.004 + 0.273 + 0.023	COMDIS7	0.042	COMDIS4	0.003
			COMDIS7(T)	0.421	= 0.001 + 0.419 + 0.001				
N+7.45	D79	CORREA	COMDIS7(C)	0.429	= 0.005 + 0.422 + 0.001	COMDIS7	0.042	COMDIS4	0.003
			COMDIS9(T)	0.147	= 0.000 + 0.147 + 0.001				
N+7.45	D80	CORREA	COMDIS7(C)	0.439	= 0.016 + 0.422 + 0.000	COMDIS7	0.042	COMDIS4	0.000
			COMDIS7(T)	0.419	= 0.000 + 0.418 + 0.000				
N+7.45	D81	CORREA	COMDIS7(C)	0.437	= 0.014 + 0.423 + 0.000	COMDIS7	0.042	COMDIS3	0.000
			COMDIS7(T)	0.420	= 0.001 + 0.420 + 0.000				
N+7.45	D82	CORREA	COMDIS3(C)	0.089	= 0.002 + 0.080 + 0.006	COMDIS7	0.019	COMDIS4	0.001
			COMDIS7(T)	0.113	= 0.001 + 0.111 + 0.001				
N+7.45	D83	CORREA	COMDIS7(C)	0.377	= 0.010 + 0.363 + 0.003	COMDIS7	0.043	COMDIS3	0.001
			COMDIS7(T)	0.442	= 0.000 + 0.439 + 0.003				
N+7.45	D84	CORREA	COMDIS7(C)	0.282	= 0.008 + 0.273 + 0.001	COMDIS7	0.033	COMDIS3	0.001

N+7.45	D85	CORREA	COMDIS8(T)	0.105	= 0.000 + 0.104 + 0.001	COMDIS7	0.033	COMDIS3	0.001
			COMDIS7(C)	0.260	= 0.000 + 0.260 + 0.000				
			COMDIS8(T)	0.161	= 0.000 + 0.160 + 0.000				
N+7.45	D86	CORREA	COMDIS7(C)	0.405	= 0.010 + 0.394 + 0.001	COMDIS7	0.041	COMDIS3	0.001
			COMDIS7(T)	0.379	= 0.000 + 0.377 + 0.001				
N+7.45	D87	CORREA	COMDIS7(C)	0.138	= 0.001 + 0.136 + 0.001	COMDIS7	0.023	COMDIS5	0.001
			COMDIS7(T)	0.070	= 0.000 + 0.069 + 0.001				
N+8.95	D88	V-150X350X7.00MM	COMDIS4(C)	0.063	= 0.003 + 0.035 + 0.025	COMDIS7	0.009	COMDIS6	0.003
N+8.95	D89	V-150X350X7.00MM	COMDIS4(C)	0.066	= 0.004 + 0.043 + 0.019	COMDIS7	0.008	COMDIS4	0.003
			COMDIS7(T)	0.051	= 0.000 + 0.049 + 0.001				
N+8.95	D90	V-150X350X7.00MM	COMDIS4(C)	0.075	= 0.004 + 0.020 + 0.050	COMDIS3	0.005	COMDIS4	0.007
			COMDIS8(T)	0.010	= 0.000 + 0.009 + 0.001				
N+7.45	D91	V-150X350X7.00MM	COMDIS4(C)	0.087	= 0.004 + 0.028 + 0.054	COMDIS3	0.006	COMDIS4	0.008
			COMDIS9(T)	0.010	= 0.000 + 0.009 + 0.001				
N+7.45	D92	V-150X350X7.00MM	COMDIS3(C)	0.045	= 0.004 + 0.029 + 0.012	COMDIS3	0.006	COMDIS6	0.002
			COMDIS8(T)	0.011	= 0.000 + 0.011 + 0.000				
N+7.45	D93	V-150X350X7.00MM	COMDIS3(C)	0.081	= 0.003 + 0.067 + 0.011	COMDIS3	0.009	COMDIS4	0.002
			COMDIS8(T)	0.041	= 0.000 + 0.040 + 0.001				
N+7.45	D94	V-150X350X7.00MM	COMDIS5(C)	0.067	= 0.002 + 0.056 + 0.009	COMDIS7	0.028	COMDIS4	0.005
			COMDIS7(T)	0.125	= 0.001 + 0.123 + 0.001				
N+7.45	D95	V-150X350X7.00MM	COMDIS3(C)	0.136	= 0.002 + 0.101 + 0.034	COMDIS7	0.018	COMDIS3	0.005
			COMDIS7(T)	0.128	= 0.000 + 0.121 + 0.007				
N+7.45	D96	V-150X350X7.00MM	COMDIS7(C)	0.145	= 0.001 + 0.143 + 0.001	COMDIS7	0.023	COMDIS3	0.004
			COMDIS7(T)	0.098	= 0.000 + 0.098 + 0.000				
N+7.45	D97	V-150X350X7.00MM	COMDIS3(C)	0.088	= 0.002 + 0.053 + 0.032	COMDIS7	0.007	COMDIS3	0.005
			COMDIS8(T)	0.037	= 0.000 + 0.035 + 0.002				
N+7.45	D98	V-150X350X7.00MM	COMDIS3(C)	0.093	= 0.002 + 0.062 + 0.029	COMDIS7	0.017	COMDIS6	0.007
N+7.45	D99	V-100X200X4.00MM	COMDIS4(C)	0.114	= 0.016 + 0.049 + 0.049	COMDIS7	0.012	COMDIS4	0.012
			COMDIS6(T)	0.085	= 0.016 + 0.020 + 0.049				
N+8.95	D100	V-100X200X4.00MM	COMDIS4(C)	0.088	= 0.010 + 0.041 + 0.038	COMDIS7	0.011	COMDIS4	0.009
N+7.45	D101	V-100X200X4.00MM	COMDIS4(C)	0.060	= 0.016 + 0.025 + 0.018	COMDIS7	0.010	COMDIS6	0.009
			COMDIS6(T)	0.046	= 0.016 + 0.011 + 0.018				
N+8.95	D102	V-100X200X4.00MM	COMDIS4(C)	0.045	= 0.010 + 0.020 + 0.015	COMDIS7	0.008	COMDIS4	0.006
N+7.45	D103	V-100X200X4.00MM	COMDIS4(C)	0.047	= 0.017 + 0.013 + 0.017	COMDIS7	0.007	COMDIS6	0.005
			COMDIS6(T)	0.040	= 0.016 + 0.006 + 0.017				
N+8.95	D104	V-100X200X4.00MM	COMDIS4(C)	0.033	= 0.010 + 0.011 + 0.012	COMDIS7	0.006	COMDIS4	0.004
N+7.45	D105	V-100X200X4.00MM	COMDIS4(C)	0.058	= 0.017 + 0.020 + 0.022	COMDIS7	0.005	COMDIS6	0.002
			COMDIS6(T)	0.046	= 0.016 + 0.008 + 0.022				
N+8.95	D106	V-100X200X4.00MM	COMDIS4(C)	0.037	= 0.010 + 0.015 + 0.013	COMDIS7	0.003	COMDIS3	0.001
N+7.45	D107	V-100X200X4.00MM	COMDIS4(C)	0.086	= 0.044 + 0.020 + 0.022	COMDIS7	0.002	COMDIS4	0.002
			COMDIS9(T)	0.012	= 0.000 + 0.012 + 0.000				
N+8.95	D108	V-100X200X4.00MM	COMDIS4(C)	0.037	= 0.010 + 0.015 + 0.013	COMDIS7	0.002	COMDIS4	0.002
N+7.45	D109	V-100X200X4.00MM	COMDIS4(C)	0.083	= 0.044 + 0.021 + 0.017	COMDIS7	0.002	COMDIS4	0.005
			COMDIS9(T)	0.012	= 0.000 + 0.012 + 0.000				
N+8.95	D110	V-100X200X4.00MM	COMDIS4(C)	0.030	= 0.010 + 0.013 + 0.007	COMDIS7	0.008	COMDIS4	0.005
N+7.45	D111	CORREA	COMDIS4(C)	0.109	= 0.034 + 0.071 + 0.004	COMDIS7	0.019	COMDIS6	0.000
			COMDIS9(T)	0.037	= 0.000 + 0.037 + 0.000				
N+8.95	D112	CORREA	COMDIS7(C)	0.603	= 0.014 + 0.588 + 0.001	COMDIS7	0.050	COMDIS4	0.000
			COMDIS7(T)	0.570	= 0.001 + 0.567 + 0.001				
N+8.95	D113	CORREA	COMDIS7(C)	0.144	= 0.006 + 0.137 + 0.002	COMDIS7	0.021	COMDIS4	0.000
N+7.45	D114	CORREA	COMDIS7(C)	0.432	= 0.001 + 0.431 + 0.000	COMDIS7	0.043	COMDIS4	0.000
			COMDIS7(T)	0.412	= 0.002 + 0.410 + 0.000				
N+7.45	D115	CORREA	COMDIS6(C)	0.039	= 0.003 + 0.025 + 0.011	COMDIS7	0.018	COMDIS4	0.001
			COMDIS7(T)	0.108	= 0.001 + 0.105 + 0.002				
N+7.45	D116	CORREA	COMDIS7(C)	0.368	= 0.005 + 0.360 + 0.003	COMDIS7	0.043	COMDIS3	0.001

N+7.45	D117	CORREA	COMDIS7(T)	0.445	= 0.001 + 0.441 + 0.003	COMDIS7	0.033	COMDIS5	0.001
			COMDIS7(C)	0.276	= 0.003 + 0.273 + 0.000				
			COMDIS7(T)	0.172	= 0.001 + 0.171 + 0.000				
N+7.45	D118	CORREA	COMDIS3(C)	0.203	= 0.017 + 0.170 + 0.016	COMDIS7	0.033	COMDIS5	0.001
			COMDIS7(T)	0.260	= 0.001 + 0.258 + 0.000				
N+7.45	D119	CORREA	COMDIS7(C)	0.403	= 0.007 + 0.395 + 0.001	COMDIS7	0.041	COMDIS3	0.001
			COMDIS7(T)	0.379	= 0.001 + 0.377 + 0.001				
N+7.45	D120	CORREA	COMDIS7(C)	0.142	= 0.003 + 0.138 + 0.001	COMDIS7	0.023	COMDIS4	0.001
			COMDIS1(T)	0.014	= 0.000 + 0.013 + 0.000				
N+7.45	D121	V-100X200X4.00MM	COMDIS4(C)	0.039	= 0.017 + 0.018 + 0.004	COMDIS7	0.008	COMDIS4	0.009
			COMDIS6(T)	0.027	= 0.016 + 0.007 + 0.004				
N+8.95	D122	V-100X200X4.00MM	COMDIS4(C)	0.024	= 0.006 + 0.013 + 0.006	COMDIS7	0.010	COMDIS4	0.001
N+7.45	D123	V-100X200X4.00MM	COMDIS4(C)	0.031	= 0.012 + 0.013 + 0.005	COMDIS7	0.010	COMDIS4	0.000
			COMDIS6(T)	0.021	= 0.012 + 0.004 + 0.005				
N+8.95	D124	V-100X200X4.00MM	COMDIS7(C)	0.056	= 0.002 + 0.054 + 0.000	COMDIS7	0.013	COMDIS3	0.001
N+7.45	D125	V-100X200X4.00MM	COMDIS7(C)	0.056	= 0.001 + 0.054 + 0.001	COMDIS7	0.013	COMDIS4	0.003
			COMDIS6(T)	0.025	= 0.012 + 0.012 + 0.001				
N+8.95	D126	V-100X200X4.00MM	COMDIS7(C)	0.102	= 0.002 + 0.097 + 0.003	COMDIS7	0.015	COMDIS4	0.003
N+7.45	D127	V-100X200X4.00MM	COMDIS7(C)	0.100	= 0.001 + 0.098 + 0.001	COMDIS7	0.015	COMDIS6	0.005
			COMDIS6(T)	0.046	= 0.012 + 0.021 + 0.014				
N+8.95	D128	CORREA	COMDIS4(C)	0.604	= 0.261 + 0.331 + 0.012	COMDIS7	0.050	COMDIS4	0.000
			COMDIS7(T)	0.566	= 0.002 + 0.563 + 0.002				
N+7.45	D129	CORREA	COMDIS4(C)	0.332	= 0.050 + 0.278 + 0.004	COMDIS7	0.042	COMDIS6	0.000
			COMDIS7(T)	0.431	= 0.002 + 0.428 + 0.000				
N+7.45	D130	CORREA	COMDIS6(C)	0.040	= 0.005 + 0.025 + 0.010	COMDIS7	0.019	COMDIS4	0.001
			COMDIS7(T)	0.114	= 0.001 + 0.110 + 0.003				
N+7.45	D131	CORREA	COMDIS7(C)	0.363	= 0.006 + 0.354 + 0.003	COMDIS7	0.043	COMDIS3	0.001
			COMDIS7(T)	0.446	= 0.001 + 0.442 + 0.003				
N+7.45	D132	CORREA	COMDIS7(C)	0.290	= 0.002 + 0.288 + 0.001	COMDIS7	0.034	COMDIS3	0.001
			COMDIS8(T)	0.180	= 0.000 + 0.179 + 0.001				
N+7.45	D133	CORREA	COMDIS3(C)	0.204	= 0.007 + 0.178 + 0.019	COMDIS7	0.033	COMDIS5	0.001
			COMDIS7(T)	0.273	= 0.001 + 0.272 + 0.000				
N+7.45	D134	CORREA	COMDIS7(C)	0.402	= 0.006 + 0.394 + 0.001	COMDIS7	0.041	COMDIS3	0.001
			COMDIS7(T)	0.376	= 0.001 + 0.373 + 0.001				
N+7.45	D135	CORREA	COMDIS7(C)	0.152	= 0.002 + 0.149 + 0.001	COMDIS7	0.024	COMDIS3	0.001
			COMDIS7(T)	0.061	= 0.000 + 0.059 + 0.001				
N+8.95	D136	V-100X200X4.00MM	COMDIS7(C)	0.158	= 0.002 + 0.148 + 0.008	COMDIS7	0.018	COMDIS4	0.005
N+7.45	D137	V-100X200X4.00MM	COMDIS7(C)	0.138	= 0.001 + 0.136 + 0.001	COMDIS7	0.028	COMDIS3	0.007
			COMDIS1(T)	0.035	= 0.000 + 0.034 + 0.001				
N+8.95	D138	V-100X200X4.00MM	COMDIS7(C)	0.217	= 0.004 + 0.193 + 0.020	COMDIS7	0.031	COMDIS3	0.016
N+8.95	D139	V-100X200X4.00MM	COMDIS7(C)	0.119	= 0.004 + 0.107 + 0.009	COMDIS7	0.028	COMDIS3	0.013
N+7.45	D140	V-100X200X4.00MM	COMDIS7(C)	0.062	= 0.002 + 0.060 + 0.000	COMDIS7	0.013	COMDIS4	0.007
			COMDIS1(T)	0.012	= 0.000 + 0.011 + 0.000				
N+8.95	D141	CORREA	COMDIS4(C)	0.353	= 0.070 + 0.273 + 0.011	COMDIS7	0.044	COMDIS3	0.000
			COMDIS7(T)	0.426	= 0.001 + 0.424 + 0.001				
N+7.45	D142	CORREA	COMDIS7(C)	0.277	= 0.009 + 0.267 + 0.000	COMDIS7	0.033	COMDIS4	0.000
			COMDIS8(T)	0.088	= 0.000 + 0.087 + 0.001				
N+7.45	D143	CORREA	COMDIS3(C)	0.093	= 0.005 + 0.075 + 0.013	COMDIS7	0.018	COMDIS3	0.002
			COMDIS7(T)	0.109	= 0.000 + 0.106 + 0.003				
N+7.45	D144	CORREA	COMDIS7(C)	0.361	= 0.008 + 0.350 + 0.003	COMDIS7	0.043	COMDIS3	0.001
			COMDIS7(T)	0.447	= 0.001 + 0.443 + 0.003				
N+7.45	D145	CORREA	COMDIS7(C)	0.301	= 0.003 + 0.297 + 0.001	COMDIS7	0.034	COMDIS3	0.001
			COMDIS7(T)	0.153	= 0.000 + 0.152 + 0.001				
N+7.45	D146	CORREA	COMDIS7(C)	0.155	= 0.002 + 0.153 + 0.000	COMDIS7	0.033	COMDIS5	0.001
			COMDIS7(T)	0.281	= 0.001 + 0.280 + 0.000				
N+7.45	D147	CORREA	COMDIS7(C)	0.401	= 0.006 + 0.394 + 0.001	COMDIS7	0.041	COMDIS3	0.001

N+7.45	D148	CORREA	COMDIS7(T)	0.374	= 0.001 + 0.372 + 0.001	COMDIS7	0.024	COMDIS3	0.001
			COMDIS7(C)	0.156	= 0.001 + 0.154 + 0.001				
			COMDIS7(T)	0.057	= 0.000 + 0.056 + 0.001				
N+8.95	D149	V-100X200X4.00MM	COMDIS7(C)	0.067	= 0.004 + 0.056 + 0.007	COMDIS7	0.026	COMDIS3	0.010
N+7.45	D150	V-100X200X4.00MM	COMDIS4(C)	0.070	= 0.011 + 0.050 + 0.009	COMDIS4	0.003	COMDIS3	0.001
N+8.95	D151	V-100X200X4.00MM	COMDIS7(C)	0.104	= 0.004 + 0.092 + 0.008	COMDIS7	0.013	COMDIS3	0.000
N+8.95	D152	V-100X200X4.00MM	COMDIS7(C)	0.138	= 0.003 + 0.127 + 0.009	COMDIS7	0.011	COMDIS3	0.004
N+8.95	D153	CORREA	COMDIS7(C)	0.308	= 0.004 + 0.302 + 0.002	COMDIS7	0.037	COMDIS3	0.001
N+7.45	D154	CORREA	COMDIS7(C)	0.197	= 0.008 + 0.186 + 0.003	COMDIS7	0.026	COMDIS3	0.000
N+7.45	D155	CORREA	COMDIS7(C)	0.101	= 0.001 + 0.098 + 0.002	COMDIS7	0.018	COMDIS3	0.002
N+7.45	D156	CORREA	COMDIS7(C)	0.363	= 0.010 + 0.350 + 0.003	COMDIS7	0.043	COMDIS3	0.001
			COMDIS7(T)	0.447	= 0.001 + 0.443 + 0.003				
N+7.45	D157	CORREA	COMDIS7(C)	0.303	= 0.005 + 0.297 + 0.001	COMDIS7	0.034	COMDIS3	0.001
			COMDIS7(T)	0.153	= 0.000 + 0.152 + 0.001				
N+7.45	D158	CORREA	COMDIS7(C)	0.157	= 0.003 + 0.153 + 0.000	COMDIS7	0.033	COMDIS3	0.001
			COMDIS7(T)	0.281	= 0.000 + 0.280 + 0.000				
N+7.45	D159	CORREA	COMDIS7(C)	0.402	= 0.007 + 0.394 + 0.001	COMDIS7	0.041	COMDIS3	0.001
			COMDIS7(T)	0.374	= 0.001 + 0.372 + 0.001				
N+7.45	D160	CORREA	COMDIS7(C)	0.156	= 0.001 + 0.155 + 0.001	COMDIS7	0.024	COMDIS5	0.001
			COMDIS7(T)	0.056	= 0.000 + 0.055 + 0.001				
N+7.45	D161	V-100X200X4.00MM	COMDIS7(C)	0.074	= 0.002 + 0.065 + 0.007	COMDIS7	0.009	COMDIS4	0.009
N+8.95	D162	V-100X200X4.00MM	COMDIS7(C)	0.139	= 0.003 + 0.126 + 0.010	COMDIS3	0.002	COMDIS4	0.001
N+8.95	D163	V-100X200X4.00MM	COMDIS7(C)	0.136	= 0.003 + 0.128 + 0.006	COMDIS7	0.009	COMDIS3	0.005
N+8.95	D164	CORREA	COMDIS7(C)	0.226	= 0.003 + 0.220 + 0.003	COMDIS7	0.031	COMDIS3	0.001
N+7.45	D165	CORREA	COMDIS7(C)	0.139	= 0.005 + 0.131 + 0.004	COMDIS7	0.021	COMDIS3	0.001
N+7.45	D166	CORREA	COMDIS7(C)	0.092	= 0.001 + 0.090 + 0.000	COMDIS7	0.017	COMDIS5	0.002
N+7.45	D167	CORREA	COMDIS7(C)	0.367	= 0.010 + 0.353 + 0.003	COMDIS7	0.043	COMDIS3	0.001
			COMDIS7(T)	0.446	= 0.001 + 0.442 + 0.003				
N+7.45	D168	CORREA	COMDIS7(C)	0.296	= 0.007 + 0.287 + 0.001	COMDIS7	0.033	COMDIS3	0.001
N+7.45	D169	CORREA	COMDIS3(C)	0.206	= 0.009 + 0.177 + 0.020	COMDIS7	0.033	COMDIS3	0.001
			COMDIS7(T)	0.272	= 0.000 + 0.271 + 0.000				
N+7.45	D170	CORREA	COMDIS7(C)	0.404	= 0.010 + 0.393 + 0.001	COMDIS7	0.041	COMDIS3	0.001
			COMDIS7(T)	0.376	= 0.000 + 0.374 + 0.001				
N+7.45	D171	CORREA	COMDIS7(C)	0.152	= 0.001 + 0.150 + 0.001	COMDIS7	0.024	COMDIS5	0.001
			COMDIS7(T)	0.059	= 0.000 + 0.057 + 0.001				
N+7.45	D172	V-100X200X4.00MM	COMDIS4(C)	0.049	= 0.009 + 0.031 + 0.008	COMDIS7	0.015	COMDIS4	0.005
			COMDIS1(T)	0.013	= 0.000 + 0.013 + 0.000				
N+8.95	D173	V-100X200X4.00MM	COMDIS7(C)	0.124	= 0.003 + 0.115 + 0.006	COMDIS7	0.011	COMDIS3	0.002
N+7.45	D174	V-100X200X4.00MM	COMDIS7(C)	0.082	= 0.001 + 0.075 + 0.006	COMDIS7	0.018	COMDIS4	0.006
N+8.95	D175	CORREA	COMDIS7(C)	0.158	= 0.002 + 0.153 + 0.003	COMDIS7	0.025	COMDIS4	0.001
N+7.45	D176	CORREA	COMDIS7(C)	0.075	= 0.003 + 0.069 + 0.003	COMDIS7	0.013	COMDIS4	0.002
N+7.45	D177	CORREA	COMDIS7(C)	0.083	= 0.003 + 0.063 + 0.018	COMDIS7	0.017	COMDIS4	0.002
			COMDIS7(T)	0.084	= 0.000 + 0.083 + 0.002				
N+7.45	D178	CORREA	COMDIS7(C)	0.373	= 0.009 + 0.360 + 0.003	COMDIS7	0.043	COMDIS3	0.001
			COMDIS7(T)	0.444	= 0.001 + 0.441 + 0.003				
N+7.45	D179	CORREA	COMDIS7(C)	0.282	= 0.010 + 0.271 + 0.001	COMDIS7	0.032	COMDIS3	0.001
N+7.45	D180	CORREA	COMDIS3(C)	0.210	= 0.025 + 0.167 + 0.018	COMDIS7	0.032	COMDIS3	0.001
			COMDIS7(T)	0.256	= 0.000 + 0.256 + 0.000				
N+7.45	D181	CORREA	COMDIS7(C)	0.406	= 0.012 + 0.393 + 0.001	COMDIS7	0.041	COMDIS3	0.001
			COMDIS7(T)	0.380	= 0.000 + 0.378 + 0.001				
N+7.45	D182	CORREA	COMDIS7(C)	0.142	= 0.001 + 0.140 + 0.001	COMDIS7	0.024	COMDIS3	0.001
			COMDIS7(T)	0.066	= 0.000 + 0.065 + 0.001				

N+8.95	D183	V-100X200X4.00MM	COMDIS7(C)	0.088	= 0.002 + 0.083 + 0.003	COMDIS7	0.018	COMDIS4	0.008
N+7.45	D184	V-100X200X4.00MM	COMDIS7(C)	0.148	= 0.001 + 0.131 + 0.016	COMDIS7	0.020	COMDIS4	0.006
N+8.95	D185	V-100X200X4.00MM	COMDIS3(C)	0.069	= 0.006 + 0.032 + 0.031	COMDIS7	0.021	COMDIS4	0.011
N+8.95	D186	V-150X350X7.00MM	COMDIS4(C)	0.101	= 0.001 + 0.065 + 0.036	COMDIS7	0.015	COMDIS4	0.009
N+7.45	D187	V-150X350X7.00MM	COMDIS7(T)	0.090	= 0.000 + 0.089 + 0.001	COMDIS7	0.011	COMDIS3	0.006
N+7.45	D188	V-150X350X7.00MM	COMDIS7(C)	0.038	= 0.001 + 0.036 + 0.001	COMDIS7	0.024	COMDIS3	0.008
N+7.45	D189	V-150X350X7.00MM	COMDIS3(C)	0.113	= 0.001 + 0.093 + 0.019	COMDIS7	0.017	COMDIS3	0.005
N+7.45	D190	V-150X350X7.00MM	COMDIS7(T)	0.089	= 0.000 + 0.086 + 0.003	COMDIS7	0.019	COMDIS3	0.005
N+7.45	D191	V-150X350X7.00MM	COMDIS3(C)	0.127	= 0.002 + 0.089 + 0.036	COMDIS7	0.019	COMDIS3	0.005
N+7.45	D192	V-150X350X7.00MM	COMDIS8(T)	0.076	= 0.000 + 0.072 + 0.004	COMDIS7	0.006	COMDIS3	0.005
N+7.45	D193	V-150X350X7.00MM	COMDIS3(C)	0.128	= 0.003 + 0.098 + 0.028	COMDIS7	0.017	COMDIS4	0.008
N+7.45	D194	V-100X200X4.00MM	COMDIS4(C)	0.081	= 0.004 + 0.041 + 0.035	COMDIS7	0.021	COMDIS4	0.012
N+8.95	D195	V-100X200X4.00MM	COMDIS7(C)	0.171	= 0.001 + 0.148 + 0.021	COMDIS7	0.014	COMDIS4	0.016
N+7.45	D196	CORREA	COMDIS4(T)	0.055	= 0.006 + 0.040 + 0.010	COMDIS7	0.007	COMDIS4	0.001
N+8.95	D197	CORREA	COMDIS3(C)	0.114	= 0.004 + 0.049 + 0.062	COMDIS7	0.018	COMDIS3	0.007
N+7.45	D198	CORREA	COMDIS7(T)	0.094	= 0.007 + 0.062 + 0.052	COMDIS7	0.016	COMDIS3	0.002
N+7.45	D199	CORREA	COMDIS7(C)	0.070	= 0.000 + 0.067 + 0.003	COMDIS7	0.043	COMDIS3	0.001
N+7.45	D200	CORREA	COMDIS7(C)	0.380	= 0.005 + 0.373 + 0.002	COMDIS7	0.032	COMDIS3	0.001
N+7.45	D201	CORREA	COMDIS7(T)	0.436	= 0.001 + 0.433 + 0.002	COMDIS7	0.032	COMDIS3	0.001
N+7.45	D202	CORREA	COMDIS7(C)	0.252	= 0.003 + 0.249 + 0.001	COMDIS7	0.041	COMDIS3	0.001
N+7.45	D203	CORREA	COMDIS7(T)	0.195	= 0.001 + 0.194 + 0.001	COMDIS7	0.041	COMDIS3	0.001
N+7.45	D204	CORREA	COMDIS7(C)	0.200	= 0.003 + 0.195 + 0.001	COMDIS7	0.023	COMDIS3	0.001
N+7.45	D205	CORREA	COMDIS7(T)	0.239	= 0.000 + 0.237 + 0.001	COMDIS7	0.023	COMDIS3	0.001
N+7.45	D206	CORREA	COMDIS7(C)	0.400	= 0.006 + 0.391 + 0.002	COMDIS7	0.023	COMDIS3	0.001
N+7.45	D207	CORREA	COMDIS7(T)	0.385	= 0.001 + 0.382 + 0.002	COMDIS7	0.005	COMDIS4	0.005
N+7.45	D208	CORREA	COMDIS7(C)	0.130	= 0.001 + 0.126 + 0.002	COMDIS7	0.005	COMDIS4	0.005
N+7.45	D209	CORREA	COMDIS7(T)	0.080	= 0.000 + 0.078 + 0.002	COMDIS7	0.008	COMDIS3	0.007
N+8.95	D210	V-100X200X4.00MM	COMDIS4(C)	0.032	= 0.006 + 0.019 + 0.008	COMDIS7	0.019	COMDIS3	0.013
N+8.95	D211	V-100X200X4.00MM	COMDIS6(T)	0.022	= 0.006 + 0.011 + 0.006	COMDIS7	0.015	COMDIS3	0.002
N+7.45	D212	V-100X200X4.00MM	COMDIS3(C)	0.039	= 0.003 + 0.013 + 0.022	COMDIS7	0.043	COMDIS3	0.001
N+8.95	D213	CORREA	COMDIS3(C)	0.163	= 0.002 + 0.071 + 0.090	COMDIS7	0.031	COMDIS3	0.001
N+7.45	D214	CORREA	COMDIS3(C)	0.067	= 0.006 + 0.044 + 0.016	COMDIS7	0.005	COMDIS4	0.005
N+7.45	D215	CORREA	COMDIS3(C)	0.315	= 0.024 + 0.274 + 0.017	COMDIS7	0.031	COMDIS3	0.001
N+7.45	D216	CORREA	COMDIS7(T)	0.430	= 0.002 + 0.426 + 0.002	COMDIS7	0.031	COMDIS3	0.001
N+7.45	D217	CORREA	COMDIS7(C)	0.247	= 0.005 + 0.241 + 0.001	COMDIS7	0.031	COMDIS3	0.001
N+7.45	D218	CORREA	COMDIS7(T)	0.202	= 0.000 + 0.201 + 0.001	COMDIS7	0.041	COMDIS3	0.001
N+7.45	D219	CORREA	COMDIS7(C)	0.203	= 0.000 + 0.201 + 0.001	COMDIS7	0.041	COMDIS3	0.001
N+7.45	D220	CORREA	COMDIS7(T)	0.235	= 0.001 + 0.232 + 0.001	COMDIS7	0.022	COMDIS3	0.001
N+7.45	D221	CORREA	COMDIS7(C)	0.395	= 0.003 + 0.389 + 0.002	COMDIS7	0.022	COMDIS3	0.001
N+7.45	D222	CORREA	COMDIS7(T)	0.385	= 0.001 + 0.382 + 0.002	COMDIS7	0.003	COMDIS3	0.009
N+8.95	D223	V-100X200X4.00MM	COMDIS3(C)	0.036	= 0.003 + 0.018 + 0.016	COMDIS7	0.020	COMDIS3	0.018
N+7.45	D224	V-150X350X7.00MM	COMDIS3(C)	0.193	= 0.002 + 0.076 + 0.115	COMDIS7	0.008	COMDIS3	0.011
N+7.45	D225	V-150X350X7.00MM	COMDIS3(T)	0.050	= 0.000 + 0.027 + 0.023	COMDIS7	0.010	COMDIS3	0.005
N+7.45	D226	V-150X350X7.00MM	COMDIS3(C)	0.089	= 0.010 + 0.044 + 0.035	COMDIS7	0.007	COMDIS4	0.005
N+7.45	D227	V-150X350X7.00MM	COMDIS7(T)	0.060	= 0.001 + 0.052 + 0.006	COMDIS7	0.007	COMDIS4	0.005
N+7.45	D228	V-150X350X7.00MM	COMDIS4(C)	0.061	= 0.009 + 0.020 + 0.032	COMDIS7	0.007	COMDIS4	0.005
N+7.45	D229	V-150X350X7.00MM	COMDIS1(T)	0.016	= 0.000 + 0.011 + 0.004	COMDIS7	0.007	COMDIS4	0.005

N+7.45	D217	V-150X350X7.00MM	COMDIS3(C)	0.048	= 0.008 + 0.029 + 0.010	COMDIS7	0.010	COMDIS4	0.002
			COMDIS6(T)	0.025	= 0.005 + 0.013 + 0.007				
N+7.45	D218	V-150X350X7.00MM	COMDIS3(C)	0.067	= 0.007 + 0.037 + 0.022	COMDIS7	0.009	COMDIS3	0.003
			COMDIS7(T)	0.051	= 0.001 + 0.047 + 0.003				
N+4.45	D219	V-150X350X7.00MM	COMDIS3(C)	0.051	= 0.017 + 0.021 + 0.014	COMDIS7	0.008	COMDIS4	0.002
			COMDIS1(T)	0.016	= 0.000 + 0.014 + 0.002				
N+7.45	D220	V-150X350X7.00MM	COMDIS3(C)	0.055	= 0.007 + 0.019 + 0.029	COMDIS7	0.005	COMDIS3	0.004
			COMDIS7(T)	0.031	= 0.001 + 0.026 + 0.004				
N+4.45	D221	V-150X350X7.00MM	COMDIS3(C)	0.054	= 0.009 + 0.020 + 0.024	COMDIS7	0.006	COMDIS3	0.003
			COMDIS1(T)	0.015	= 0.001 + 0.014 + 0.000				
N+4.45	D222	V-150X350X7.00MM	COMDIS3(C)	0.103	= 0.006 + 0.035 + 0.061	COMDIS3	0.008	COMDIS3	0.018
			COMDIS5(T)	0.099	= 0.006 + 0.033 + 0.060				
N+7.45	D223	V-150X350X7.00MM	COMDIS5(C)	0.040	= 0.005 + 0.010 + 0.025	COMDIS3	0.005	COMDIS3	0.006
			COMDIS3(T)	0.045	= 0.005 + 0.013 + 0.028				
N+7.45	D224	CORREA	COMDIS7(C)	0.058	= 0.000 + 0.054 + 0.004	COMDIS7	0.015	COMDIS3	0.002
			COMDIS2(T)	0.052	= 0.000 + 0.048 + 0.004				
N+8.95	D225	CORREA	COMDIS3(C)	0.192	= 0.002 + 0.075 + 0.114	COMDIS7	0.020	COMDIS3	0.018
N+7.45	D226	CORREA	COMDIS7(C)	0.441	= 0.014 + 0.422 + 0.005	COMDIS7	0.042	COMDIS4	0.001
			COMDIS7(T)	0.396	= 0.001 + 0.390 + 0.005				
N+7.45	D227	CORREA	COMDIS7(C)	0.148	= 0.004 + 0.141 + 0.003	COMDIS7	0.024	COMDIS3	0.001
			COMDIS7(T)	0.152	= 0.000 + 0.149 + 0.003				
N+7.45	D228	CORREA	COMDIS7(C)	0.291	= 0.004 + 0.286 + 0.002	COMDIS7	0.036	COMDIS3	0.001
N+4.45	D229	CORREA	COMDIS7(C)	0.351	= 0.004 + 0.345 + 0.002	COMDIS7	0.038	COMDIS4	0.001
N+4.45	D230	CORREA	COMDIS7(C)	0.402	= 0.022 + 0.379 + 0.001	COMDIS7	0.041	COMDIS3	0.001
			COMDIS1(T)	0.091	= 0.000 + 0.091 + 0.000				
N+4.45	D231	CORREA	COMDIS3(C)	0.120	= 0.027 + 0.063 + 0.030	COMDIS7	0.019	COMDIS3	0.003
			COMDIS7(T)	0.090	= 0.000 + 0.088 + 0.001				
N+8.95	D232	V-100X200X4.00MM	COMDIS3(C)	0.033	= 0.002 + 0.020 + 0.011	COMDIS7	0.004	COMDIS3	0.009
N+7.45	D233	CORREA	COMDIS3(C)	0.067	= 0.003 + 0.045 + 0.019	COMDIS7	0.016	COMDIS3	0.002
			COMDIS7(T)	0.066	= 0.001 + 0.061 + 0.005				
N+8.95	D234	CORREA	COMDIS3(C)	0.160	= 0.002 + 0.069 + 0.088	COMDIS7	0.019	COMDIS3	0.013
N+7.45	D235	CORREA	COMDIS7(C)	0.448	= 0.013 + 0.429 + 0.006	COMDIS7	0.043	COMDIS4	0.001
			COMDIS7(T)	0.386	= 0.001 + 0.380 + 0.006				
N+7.45	D236	CORREA	COMDIS7(C)	0.161	= 0.000 + 0.156 + 0.004	COMDIS7	0.024	COMDIS3	0.001
			COMDIS1(T)	0.042	= 0.000 + 0.039 + 0.002				
N+7.45	D237	CORREA	COMDIS7(C)	0.278	= 0.001 + 0.275 + 0.002	COMDIS7	0.036	COMDIS3	0.001
			COMDIS1(T)	0.062	= 0.000 + 0.061 + 0.001				
N+4.45	D238	CORREA	COMDIS7(C)	0.358	= 0.003 + 0.352 + 0.002	COMDIS7	0.039	COMDIS4	0.001
N+4.45	D239	CORREA	COMDIS7(C)	0.398	= 0.019 + 0.378 + 0.001	COMDIS7	0.041	COMDIS3	0.001
			COMDIS7(T)	0.395	= 0.000 + 0.394 + 0.001				
N+4.45	D240	CORREA	COMDIS3(C)	0.121	= 0.010 + 0.077 + 0.034	COMDIS7	0.020	COMDIS3	0.004
			COMDIS9(T)	0.039	= 0.000 + 0.039 + 0.000				
N+8.95	D241	V-100X200X4.00MM	COMDIS3(C)	0.036	= 0.003 + 0.011 + 0.022	COMDIS7	0.008	COMDIS3	0.008
N+7.45	D242	V-100X200X4.00MM	COMDIS4(T)	0.035	= 0.006 + 0.021 + 0.007	COMDIS7	0.006	COMDIS4	0.002
N+7.45	D243	CORREA	COMDIS7(C)	0.072	= 0.001 + 0.067 + 0.004	COMDIS7	0.016	COMDIS3	0.002
N+8.95	D244	CORREA	COMDIS3(C)	0.121	= 0.007 + 0.062 + 0.052	COMDIS7	0.018	COMDIS3	0.007
N+7.45	D245	CORREA	COMDIS7(C)	0.458	= 0.016 + 0.436 + 0.005	COMDIS7	0.043	COMDIS4	0.001
			COMDIS7(T)	0.379	= 0.000 + 0.374 + 0.005				
N+7.45	D246	CORREA	COMDIS7(C)	0.168	= 0.000 + 0.164 + 0.004	COMDIS7	0.025	COMDIS3	0.001
N+7.45	D247	CORREA	COMDIS3(C)	0.195	= 0.005 + 0.177 + 0.014	COMDIS7	0.036	COMDIS3	0.001
			COMDIS7(T)	0.280	= 0.001 + 0.277 + 0.002				
N+4.45	D248	CORREA	COMDIS7(C)	0.356	= 0.002 + 0.352 + 0.002	COMDIS7	0.039	COMDIS4	0.001
			COMDIS9(T)	0.124	= 0.000 + 0.123 + 0.001				
N+4.45	D249	CORREA	COMDIS7(C)	0.394	= 0.012 + 0.381 + 0.001	COMDIS7	0.041	COMDIS3	0.001

N+4.45	D250	CORREA	COMDIS7(T)	0.397	= 0.001 + 0.395 + 0.001	COMDIS7	0.020	COMDIS3	0.003
			COMDIS3(C)	0.127	= 0.014 + 0.081 + 0.032				
			COMDIS9(T)	0.041	= 0.000 + 0.041 + 0.000				
N+8.95	D251	V-100X200X4.00MM	COMDIS3(C)	0.111	= 0.004 + 0.046 + 0.061	COMDIS7	0.014	COMDIS4	0.014
N+7.45	D252	V-100X200X4.00MM	COMDIS7(C)	0.162	= 0.001 + 0.149 + 0.012	COMDIS7	0.022	COMDIS4	0.012
			COMDIS9(T)	0.063	= 0.000 + 0.057 + 0.006				
N+8.95	D253	V-150X350X7.00MM	COMDIS4(C)	0.099	= 0.001 + 0.065 + 0.034	COMDIS7	0.016	COMDIS4	0.009
			COMDIS1(T)	0.027	= 0.000 + 0.027 + 0.000				
N+7.45	D254	V-150X350X7.00MM	COMDIS7(C)	0.042	= 0.001 + 0.037 + 0.005	COMDIS7	0.011	COMDIS3	0.009
N+7.45	D255	V-150X350X7.00MM	COMDIS3(C)	0.102	= 0.002 + 0.084 + 0.016	COMDIS7	0.024	COMDIS3	0.007
			COMDIS9(T)	0.042	= 0.000 + 0.039 + 0.003				
N+7.45	D256	V-150X350X7.00MM	COMDIS7(C)	0.129	= 0.002 + 0.117 + 0.010	COMDIS7	0.017	COMDIS4	0.005
N+7.45	D257	V-150X350X7.00MM	COMDIS7(C)	0.142	= 0.000 + 0.139 + 0.002	COMDIS7	0.024	COMDIS3	0.002
			COMDIS9(T)	0.058	= 0.000 + 0.056 + 0.002				
N+7.45	D258	V-150X350X7.00MM	COMDIS7(C)	0.103	= 0.001 + 0.101 + 0.001	COMDIS7	0.012	COMDIS3	0.002
N+4.45	D259	V-150X350X7.00MM	COMDIS3(C)	0.088	= 0.003 + 0.069 + 0.016	COMDIS7	0.015	COMDIS4	0.002
N+4.45	D260	V-150X350X7.00MM	COMDIS3(C)	0.087	= 0.002 + 0.053 + 0.032	COMDIS3	0.007	COMDIS3	0.004
			COMDIS7(T)	0.043	= 0.000 + 0.039 + 0.004				
N+4.45	D261	V-150X350X7.00MM	COMDIS6(C)	0.134	= 0.003 + 0.059 + 0.072	COMDIS7	0.029	COMDIS4	0.026
			COMDIS4(T)	0.181	= 0.003 + 0.101 + 0.076				
N+8.95	D262	V-100X200X4.00MM	COMDIS3(C)	0.067	= 0.007 + 0.028 + 0.032	COMDIS7	0.021	COMDIS4	0.010
N+7.45	D263	V-100X200X4.00MM	COMDIS7(C)	0.153	= 0.001 + 0.143 + 0.009	COMDIS7	0.021	COMDIS4	0.004
			COMDIS9(T)	0.059	= 0.000 + 0.055 + 0.004				
N+8.95	D264	V-100X200X4.00MM	COMDIS7(C)	0.088	= 0.003 + 0.082 + 0.003	COMDIS7	0.018	COMDIS4	0.007
N+8.95	D265	CORREA	COMDIS7(C)	0.159	= 0.002 + 0.153 + 0.004	COMDIS7	0.025	COMDIS3	0.001
N+7.45	D266	CORREA	COMDIS7(C)	0.077	= 0.001 + 0.071 + 0.004	COMDIS7	0.013	COMDIS4	0.003
			COMDIS9(T)	0.027	= 0.000 + 0.026 + 0.001				
N+7.45	D267	CORREA	COMDIS3(C)	0.077	= 0.003 + 0.060 + 0.014	COMDIS7	0.017	COMDIS3	0.002
			COMDIS7(T)	0.083	= 0.000 + 0.083 + 0.000				
N+7.45	D268	CORREA	COMDIS7(C)	0.470	= 0.024 + 0.442 + 0.004	COMDIS7	0.043	COMDIS4	0.001
N+7.45	D269	CORREA	COMDIS2(C)	0.165	= 0.000 + 0.165 + 0.000	COMDIS7	0.026	COMDIS3	0.001
			COMDIS7(T)	0.184	= 0.000 + 0.183 + 0.001				
N+7.45	D270	CORREA	COMDIS7(C)	0.262	= 0.003 + 0.258 + 0.000	COMDIS7	0.035	COMDIS5	0.000
N+4.45	D271	CORREA	COMDIS7(C)	0.370	= 0.004 + 0.366 + 0.000	COMDIS7	0.039	COMDIS6	0.001
N+4.45	D272	CORREA	COMDIS7(C)	0.393	= 0.013 + 0.378 + 0.002	COMDIS7	0.041	COMDIS3	0.001
			COMDIS7(T)	0.401	= 0.001 + 0.398 + 0.002				
N+4.45	D273	CORREA	COMDIS3(C)	0.130	= 0.013 + 0.084 + 0.032	COMDIS7	0.021	COMDIS3	0.003
			COMDIS7(T)	0.120	= 0.001 + 0.114 + 0.005				
N+7.45	D274	V-100X200X4.00MM	COMDIS7(C)	0.068	= 0.001 + 0.065 + 0.002	COMDIS7	0.018	COMDIS3	0.007
			COMDIS9(T)	0.027	= 0.000 + 0.025 + 0.001				
N+8.95	D275	V-100X200X4.00MM	COMDIS7(C)	0.124	= 0.003 + 0.115 + 0.007	COMDIS7	0.012	COMDIS3	0.002
N+8.95	D276	CORREA	COMDIS7(C)	0.227	= 0.004 + 0.220 + 0.004	COMDIS7	0.031	COMDIS3	0.001
N+7.45	D277	CORREA	COMDIS7(C)	0.137	= 0.003 + 0.131 + 0.003	COMDIS7	0.021	COMDIS4	0.001
			COMDIS9(T)	0.002	= 0.000 + 0.001 + 0.001				
N+7.45	D278	CORREA	COMDIS2(C)	0.083	= 0.000 + 0.081 + 0.001	COMDIS7	0.017	COMDIS3	0.002
			COMDIS7(T)	0.091	= 0.000 + 0.090 + 0.000				
N+7.45	D279	CORREA	COMDIS7(C)	0.463	= 0.017 + 0.442 + 0.004	COMDIS7	0.043	COMDIS4	0.001
			COMDIS7(T)	0.360	= 0.000 + 0.355 + 0.004				
N+7.45	D280	CORREA	COMDIS7(C)	0.198	= 0.001 + 0.196 + 0.001	COMDIS7	0.026	COMDIS3	0.001
N+7.45	D281	CORREA	COMDIS7(C)	0.235	= 0.001 + 0.234 + 0.000	COMDIS7	0.034	COMDIS3	0.001
			COMDIS9(T)	0.081	= 0.000 + 0.080 + 0.001				
N+4.45	D282	CORREA	COMDIS7(C)	0.385	= 0.003 + 0.381 + 0.000	COMDIS7	0.040	COMDIS4	0.001
N+4.45	D283	CORREA	COMDIS7(C)	0.390	= 0.016 + 0.371 + 0.003	COMDIS7	0.041	COMDIS3	0.001

N+4.45	D284	CORREA	COMDIS7(T)	0.404	= 0.000 + 0.401 + 0.003	COMDIS7	0.021	COMDIS3	0.004
			COMDIS3(C)	0.135	= 0.010 + 0.090 + 0.035				
			COMDIS7(T)	0.132	= 0.000 + 0.126 + 0.006				
N+8.95	D285	V-100X200X4.00MM	COMDIS7(C)	0.137	= 0.003 + 0.124 + 0.009	COMDIS7	0.009	COMDIS3	0.005
N+7.45	D286	V-100X200X4.00MM	COMDIS4(C)	0.047	= 0.010 + 0.029 + 0.008	COMDIS7	0.014	COMDIS4	0.007
			COMDIS9(T)	0.016	= 0.000 + 0.014 + 0.002				
N+8.95	D287	V-100X200X4.00MM	COMDIS7(C)	0.140	= 0.003 + 0.126 + 0.011	COMDIS3	0.002	COMDIS4	0.001
N+7.45	D288	V-100X200X4.00MM	COMDIS7(C)	0.072	= 0.001 + 0.067 + 0.005	COMDIS7	0.009	COMDIS4	0.008
			COMDIS9(T)	0.026	= 0.000 + 0.024 + 0.002				
N+8.95	D289	CORREA	COMDIS7(C)	0.310	= 0.007 + 0.302 + 0.002	COMDIS7	0.037	COMDIS3	0.000
N+7.45	D290	CORREA	COMDIS7(C)	0.193	= 0.005 + 0.185 + 0.002	COMDIS7	0.026	COMDIS3	0.000
			COMDIS9(T)	0.018	= 0.000 + 0.018 + 0.000				
N+7.45	D291	CORREA	COMDIS7(C)	0.098	= 0.000 + 0.098 + 0.000	COMDIS7	0.018	COMDIS3	0.001
			COMDIS8(T)	0.064	= 0.000 + 0.063 + 0.001				
N+7.45	D292	CORREA	COMDIS7(C)	0.458	= 0.012 + 0.441 + 0.004	COMDIS7	0.043	COMDIS4	0.001
			COMDIS7(T)	0.357	= 0.001 + 0.353 + 0.004				
N+7.45	D293	CORREA	COMDIS3(C)	0.152	= 0.002 + 0.137 + 0.013	COMDIS7	0.026	COMDIS3	0.001
			COMDIS7(T)	0.207	= 0.000 + 0.206 + 0.001				
N+7.45	D294	CORREA	COMDIS2(C)	0.200	= 0.001 + 0.199 + 0.000	COMDIS7	0.034	COMDIS3	0.001
			COMDIS7(T)	0.221	= 0.000 + 0.221 + 0.000				
N+4.45	D295	CORREA	COMDIS7(C)	0.392	= 0.003 + 0.390 + 0.000	COMDIS7	0.040	COMDIS4	0.001
			COMDIS9(T)	0.136	= 0.000 + 0.136 + 0.000				
N+4.45	D296	CORREA	COMDIS7(C)	0.389	= 0.018 + 0.369 + 0.003	COMDIS7	0.041	COMDIS3	0.001
			COMDIS7(T)	0.405	= 0.000 + 0.403 + 0.003				
N+4.45	D297	CORREA	COMDIS7(C)	0.135	= 0.001 + 0.129 + 0.006	COMDIS7	0.022	COMDIS3	0.004
			COMDIS8(T)	0.087	= 0.001 + 0.083 + 0.004				
N+8.95	D298	V-100X200X4.00MM	COMDIS7(C)	0.139	= 0.003 + 0.127 + 0.009	COMDIS7	0.011	COMDIS3	0.005
N+7.45	D299	V-100X200X4.00MM	COMDIS7(C)	0.070	= 0.001 + 0.066 + 0.003	COMDIS4	0.002	COMDIS3	0.002
			COMDIS9(T)	0.026	= 0.000 + 0.024 + 0.002				
N+8.95	D300	V-100X200X4.00MM	COMDIS7(C)	0.105	= 0.004 + 0.092 + 0.009	COMDIS7	0.013	COMDIS3	0.001
N+8.95	D301	V-100X200X4.00MM	COMDIS7(C)	0.069	= 0.004 + 0.057 + 0.008	COMDIS7	0.026	COMDIS4	0.012
N+7.45	D302	V-100X200X4.00MM	COMDIS7(C)	0.067	= 0.001 + 0.064 + 0.001	COMDIS7	0.011	COMDIS4	0.007
			COMDIS8(T)	0.027	= 0.000 + 0.026 + 0.001				
N+8.95	D303	CORREA	COMDIS4(C)	0.404	= 0.207 + 0.190 + 0.008	COMDIS7	0.044	COMDIS4	0.000
			COMDIS7(T)	0.426	= 0.001 + 0.424 + 0.000				
N+7.45	D304	CORREA	COMDIS7(C)	0.276	= 0.006 + 0.269 + 0.001	COMDIS7	0.033	COMDIS3	0.000
			COMDIS7(T)	0.148	= 0.000 + 0.147 + 0.001				
N+7.45	D305	CORREA	COMDIS4(C)	0.082	= 0.006 + 0.071 + 0.005	COMDIS7	0.018	COMDIS4	0.001
			COMDIS7(T)	0.106	= 0.000 + 0.105 + 0.000				
N+7.45	D306	CORREA	COMDIS7(C)	0.455	= 0.010 + 0.441 + 0.004	COMDIS7	0.043	COMDIS4	0.001
			COMDIS7(T)	0.358	= 0.001 + 0.353 + 0.004				
N+7.45	D307	CORREA	COMDIS3(C)	0.150	= 0.001 + 0.136 + 0.013	COMDIS7	0.026	COMDIS3	0.001
			COMDIS7(T)	0.207	= 0.001 + 0.205 + 0.001				
N+7.45	D308	CORREA	COMDIS3(C)	0.155	= 0.002 + 0.141 + 0.011	COMDIS7	0.034	COMDIS3	0.001
			COMDIS7(T)	0.222	= 0.000 + 0.221 + 0.000				
N+4.45	D309	CORREA	COMDIS7(C)	0.392	= 0.002 + 0.390 + 0.000	COMDIS7	0.040	COMDIS4	0.001
			COMDIS9(T)	0.136	= 0.000 + 0.135 + 0.000				
N+4.45	D310	CORREA	COMDIS7(C)	0.388	= 0.017 + 0.369 + 0.003	COMDIS7	0.041	COMDIS3	0.001
			COMDIS7(T)	0.405	= 0.000 + 0.402 + 0.003				
N+4.45	D311	CORREA	COMDIS7(C)	0.134	= 0.001 + 0.127 + 0.006	COMDIS7	0.021	COMDIS3	0.004
			COMDIS8(T)	0.086	= 0.000 + 0.081 + 0.004				
N+8.95	D312	V-100X200X4.00MM	COMDIS4(C)	0.126	= 0.008 + 0.083 + 0.035	COMDIS7	0.028	COMDIS4	0.014
N+7.45	D313	V-100X200X4.00MM	COMDIS4(C)	0.044	= 0.014 + 0.020 + 0.010	COMDIS7	0.015	COMDIS4	0.002
			COMDIS8(T)	0.017	= 0.000 + 0.017 + 0.000				
N+8.95	D314	V-100X200X4.00MM	COMDIS4(C)	0.224	= 0.008 + 0.144 + 0.072	COMDIS7	0.030	COMDIS3	0.017
N+7.45	D315	V-100X200X4.00MM				COMDIS7	0.028	COMDIS3	0.007

			COMDIS7(C)	0.138	= 0.000 + 0.137 + 0.001				
			COMDIS8(T)	0.088	= 0.000 + 0.086 + 0.002				
N+8.95	D316	V-100X200X4.00MM	COMDIS7(C)	0.159	= 0.002 + 0.148 + 0.009	COMDIS7	0.018	COMDIS4	0.006
N+8.95	D317	CORREA	COMDIS7(C)	0.159	= 0.002 + 0.148 + 0.009	COMDIS7	0.050	COMDIS4	0.000
			COMDIS4(C)	0.651	= 0.308 + 0.331 + 0.012				
			COMDIS7(T)	0.567	= 0.002 + 0.563 + 0.001				
N+7.45	D318	CORREA	COMDIS7(C)	0.159	= 0.002 + 0.148 + 0.009	COMDIS7	0.042	COMDIS4	0.000
			COMDIS4(C)	0.345	= 0.065 + 0.275 + 0.004				
			COMDIS7(T)	0.429	= 0.001 + 0.428 + 0.000				
N+7.45	D319	CORREA	COMDIS7(C)	0.159	= 0.002 + 0.148 + 0.009	COMDIS7	0.019	COMDIS4	0.001
			COMDIS4(C)	0.089	= 0.004 + 0.074 + 0.011				
			COMDIS7(T)	0.111	= 0.001 + 0.110 + 0.000				
N+7.45	D320	CORREA	COMDIS7(C)	0.159	= 0.002 + 0.148 + 0.009	COMDIS7	0.043	COMDIS4	0.001
			COMDIS7(T)	0.455	= 0.011 + 0.440 + 0.004				
			COMDIS7(T)	0.362	= 0.001 + 0.357 + 0.004				
N+7.45	D321	CORREA	COMDIS7(C)	0.159	= 0.002 + 0.148 + 0.009	COMDIS7	0.026	COMDIS3	0.001
			COMDIS3(C)	0.145	= 0.003 + 0.130 + 0.012				
			COMDIS7(T)	0.197	= 0.001 + 0.195 + 0.001				
N+7.45	D322	CORREA	COMDIS7(C)	0.159	= 0.002 + 0.148 + 0.009	COMDIS7	0.034	COMDIS5	0.001
			COMDIS3(C)	0.163	= 0.004 + 0.149 + 0.011				
			COMDIS7(T)	0.235	= 0.001 + 0.234 + 0.000				
N+4.45	D323	CORREA	COMDIS7(C)	0.159	= 0.002 + 0.148 + 0.009	COMDIS7	0.040	COMDIS6	0.001
			COMDIS7(C)	0.383	= 0.002 + 0.381 + 0.000				
			COMDIS8(T)	0.235	= 0.000 + 0.235 + 0.000				
N+4.45	D324	CORREA	COMDIS7(C)	0.159	= 0.002 + 0.148 + 0.009	COMDIS7	0.041	COMDIS3	0.001
			COMDIS7(T)	0.387	= 0.013 + 0.371 + 0.003				
			COMDIS7(T)	0.404	= 0.001 + 0.401 + 0.003				
N+4.45	D325	CORREA	COMDIS7(C)	0.159	= 0.002 + 0.148 + 0.009	COMDIS7	0.021	COMDIS3	0.004
			COMDIS3(C)	0.137	= 0.014 + 0.087 + 0.036				
			COMDIS8(T)	0.081	= 0.000 + 0.077 + 0.004				
N+7.45	D326	V-100X200X4.00MM	COMDIS7(C)	0.100	= 0.000 + 0.098 + 0.002	COMDIS7	0.015	COMDIS4	0.005
			COMDIS8(T)	0.064	= 0.000 + 0.062 + 0.002				
N+8.95	D327	V-100X200X4.00MM	COMDIS7(C)	0.103	= 0.002 + 0.097 + 0.003	COMDIS7	0.015	COMDIS4	0.003
			COMDIS8(T)	0.064	= 0.000 + 0.062 + 0.002				
N+7.45	D328	V-100X200X4.00MM	COMDIS7(C)	0.103	= 0.002 + 0.097 + 0.003	COMDIS7	0.013	COMDIS4	0.003
			COMDIS7(C)	0.055	= 0.000 + 0.054 + 0.001				
			COMDIS8(T)	0.035	= 0.000 + 0.034 + 0.001				
N+8.95	D329	V-100X200X4.00MM	COMDIS7(C)	0.056	= 0.002 + 0.054 + 0.000	COMDIS7	0.013	COMDIS3	0.001
			COMDIS7(C)	0.056	= 0.002 + 0.054 + 0.000				
N+7.45	D330	V-100X200X4.00MM	COMDIS4(C)	0.033	= 0.014 + 0.013 + 0.006	COMDIS7	0.010	COMDIS4	0.000
			COMDIS8(T)	0.011	= 0.000 + 0.011 + 0.000				
N+8.95	D331	V-100X200X4.00MM	COMDIS4(C)	0.025	= 0.007 + 0.013 + 0.005	COMDIS7	0.010	COMDIS4	0.003
			COMDIS4(C)	0.025	= 0.007 + 0.013 + 0.005				
N+7.45	D332	V-100X200X4.00MM	COMDIS4(C)	0.071	= 0.048 + 0.019 + 0.004	COMDIS7	0.008	COMDIS4	0.009
			COMDIS8(T)	0.020	= 0.000 + 0.020 + 0.001				
N+8.95	D333	CORREA	COMDIS7(C)	0.603	= 0.014 + 0.587 + 0.001	COMDIS7	0.050	COMDIS4	0.000
			COMDIS7(T)	0.570	= 0.001 + 0.568 + 0.001				
N+8.95	D334	CORREA	COMDIS7(C)	0.139	= 0.008 + 0.128 + 0.002	COMDIS7	0.020	COMDIS3	0.000
			COMDIS7(C)	0.139	= 0.008 + 0.128 + 0.002				
N+7.45	D335	CORREA	COMDIS7(C)	0.108	= 0.002 + 0.106 + 0.000	COMDIS7	0.019	COMDIS4	0.000
			COMDIS8(T)	0.066	= 0.000 + 0.066 + 0.000				
N+7.45	D336	CORREA	COMDIS7(C)	0.437	= 0.006 + 0.430 + 0.000	COMDIS7	0.043	COMDIS4	0.000
			COMDIS7(T)	0.413	= 0.001 + 0.410 + 0.001				
N+7.45	D337	CORREA	COMDIS7(C)	0.413	= 0.001 + 0.410 + 0.001	COMDIS7	0.018	COMDIS4	0.001
			COMDIS4(C)	0.086	= 0.003 + 0.071 + 0.012				
			COMDIS7(T)	0.106	= 0.001 + 0.105 + 0.000				
N+7.45	D338	CORREA	COMDIS7(C)	0.460	= 0.016 + 0.441 + 0.003	COMDIS7	0.043	COMDIS4	0.001
			COMDIS7(T)	0.367	= 0.000 + 0.363 + 0.003				
N+7.45	D339	CORREA	COMDIS7(C)	0.460	= 0.016 + 0.441 + 0.003	COMDIS7	0.025	COMDIS3	0.001
			COMDIS3(C)	0.139	= 0.007 + 0.122 + 0.010				
			COMDIS7(T)	0.184	= 0.001 + 0.183 + 0.001				
N+7.45	D340	CORREA	COMDIS7(C)	0.184	= 0.001 + 0.183 + 0.001	COMDIS7	0.035	COMDIS3	0.000
			COMDIS3(C)	0.178	= 0.005 + 0.164 + 0.009				
			COMDIS7(T)	0.258	= 0.001 + 0.257 + 0.000				
N+4.45	D341	CORREA	COMDIS7(C)	0.368	= 0.001 + 0.366 + 0.000	COMDIS7	0.039	COMDIS4	0.001
			COMDIS8(T)	0.226	= 0.000 + 0.226 + 0.000				
N+4.45	D342	CORREA	COMDIS7(C)	0.386	= 0.007 + 0.377 + 0.003	COMDIS7	0.041	COMDIS3	0.001
			COMDIS7(T)	0.402	= 0.001 + 0.399 + 0.002				
N+4.45	D343	CORREA	COMDIS7(C)	0.402	= 0.001 + 0.399 + 0.002	COMDIS7	0.020	COMDIS3	0.004
			COMDIS3(C)	0.134	= 0.020 + 0.080 + 0.034				
			COMDIS8(T)	0.072	= 0.000 + 0.068 + 0.004				
N+8.95	D344	V-100X200X4.00MM	COMDIS7(C)	0.039	= 0.012 + 0.012 + 0.015	COMDIS7	0.008	COMDIS4	0.008
			COMDIS4(C)	0.039	= 0.012 + 0.012 + 0.015				
N+7.45	D345	V-100X200X4.00MM	COMDIS4(C)	0.085	= 0.048 + 0.021 + 0.016	COMDIS7	0.002	COMDIS4	0.005
			COMDIS7(T)	0.031	= 0.000 + 0.030 + 0.001				
N+7.45	D346	V-100X200X4.00MM	COMDIS7(C)	0.031	= 0.000 + 0.030 + 0.001	COMDIS7	0.002	COMDIS4	0.002

			COMDIS4(C)	0.086	= 0.048 + 0.019 + 0.020				
			COMDIS7(T)	0.031	= 0.000 + 0.030 + 0.000				
N+8.95	D347	V-100X200X4.00MM	COMDIS4(C)	0.049	= 0.012 + 0.013 + 0.023	COMDIS7	0.002	COMDIS4	0.003
N+7.45	D348	V-100X200X4.00MM	COMDIS4(C)	0.086	= 0.048 + 0.019 + 0.020	COMDIS7	0.005	COMDIS4	0.002
			COMDIS7(T)	0.027	= 0.000 + 0.026 + 0.000				
N+8.95	D349	V-100X200X4.00MM	COMDIS4(C)	0.049	= 0.012 + 0.013 + 0.023	COMDIS7	0.003	COMDIS4	0.001
N+7.45	D350	V-100X200X4.00MM	COMDIS4(C)	0.044	= 0.018 + 0.011 + 0.015	COMDIS7	0.007	COMDIS6	0.005
			COMDIS6(T)	0.038	= 0.018 + 0.004 + 0.016				
N+8.95	D351	V-100X200X4.00MM	COMDIS4(C)	0.042	= 0.012 + 0.010 + 0.020	COMDIS7	0.005	COMDIS4	0.005
N+7.45	D352	V-100X200X4.00MM	COMDIS4(C)	0.059	= 0.018 + 0.022 + 0.019	COMDIS7	0.010	COMDIS6	0.009
			COMDIS6(T)	0.045	= 0.018 + 0.008 + 0.019				
N+8.95	D353	V-100X200X4.00MM	COMDIS4(C)	0.048	= 0.012 + 0.016 + 0.019	COMDIS7	0.008	COMDIS4	0.010
N+7.45	D354	V-100X200X4.00MM	COMDIS4(C)	0.084	= 0.018 + 0.033 + 0.033	COMDIS7	0.012	COMDIS6	0.012
			COMDIS4(T)	0.111	= 0.018 + 0.045 + 0.048				
N+8.95	D355	V-100X200X4.00MM	COMDIS4(C)	0.103	= 0.013 + 0.036 + 0.054	COMDIS7	0.010	COMDIS4	0.014
N+8.95	D356	V-150X350X7.00MM	COMDIS4(C)	0.060	= 0.003 + 0.026 + 0.032	COMDIS7	0.008	COMDIS4	0.004
N+8.95	D357	V-150X350X7.00MM	COMDIS4(C)	0.060	= 0.004 + 0.037 + 0.019	COMDIS7	0.008	COMDIS4	0.002
			COMDIS7(T)	0.051	= 0.000 + 0.050 + 0.001				
N+8.95	D358	V-150X350X7.00MM	COMDIS4(C)	0.072	= 0.003 + 0.013 + 0.055	COMDIS7	0.004	COMDIS4	0.007
			COMDIS9(T)	0.008	= 0.000 + 0.007 + 0.001				
N+7.45	D359	V-150X350X7.00MM	COMDIS4(C)	0.083	= 0.004 + 0.020 + 0.059	COMDIS7	0.005	COMDIS4	0.008
			COMDIS9(T)	0.010	= 0.000 + 0.008 + 0.001				
N+7.45	D360	V-150X350X7.00MM	COMDIS3(C)	0.041	= 0.007 + 0.018 + 0.015	COMDIS7	0.005	COMDIS6	0.002
			COMDIS9(T)	0.007	= 0.000 + 0.007 + 0.000				
N+7.45	D361	V-150X350X7.00MM	COMDIS3(C)	0.065	= 0.005 + 0.051 + 0.009	COMDIS7	0.008	COMDIS4	0.002
			COMDIS9(T)	0.025	= 0.000 + 0.024 + 0.001				
N+7.45	D362	V-150X350X7.00MM	COMDIS7(C)	0.126	= 0.000 + 0.123 + 0.003	COMDIS7	0.028	COMDIS4	0.006
			COMDIS8(T)	0.087	= 0.000 + 0.085 + 0.001				
N+7.45	D363	V-150X350X7.00MM	COMDIS7(C)	0.129	= 0.001 + 0.120 + 0.008	COMDIS7	0.018	COMDIS4	0.004
			COMDIS9(T)	0.052	= 0.000 + 0.048 + 0.004				
N+7.45	D364	V-150X350X7.00MM	COMDIS2(C)	0.141	= 0.000 + 0.139 + 0.001	COMDIS7	0.027	COMDIS3	0.002
			COMDIS7(T)	0.155	= 0.000 + 0.154 + 0.001				
N+7.45	D365	V-150X350X7.00MM	COMDIS7(C)	0.116	= 0.001 + 0.114 + 0.000	COMDIS7	0.014	COMDIS3	0.002
			COMDIS8(T)	0.072	= 0.000 + 0.072 + 0.000				
N+4.45	D366	V-150X350X7.00MM	COMDIS3(C)	0.088	= 0.004 + 0.071 + 0.013	COMDIS7	0.017	COMDIS4	0.002
			COMDIS8(T)	0.054	= 0.000 + 0.054 + 0.001				
N+4.45	D367	V-150X350X7.00MM	COMDIS3(C)	0.087	= 0.002 + 0.052 + 0.032	COMDIS3	0.007	COMDIS3	0.005
			COMDIS7(T)	0.052	= 0.000 + 0.045 + 0.006				
N+4.45	D368	V-150X350X7.00MM	COMDIS5(C)	0.121	= 0.002 + 0.043 + 0.076	COMDIS7	0.023	COMDIS4	0.027
			COMDIS3(T)	0.160	= 0.002 + 0.076 + 0.082				
N+8.95	D369	CORREA	COMDIS7(C)	0.624	= 0.027 + 0.597 + 0.001	COMDIS7	0.051	COMDIS4	0.000
			COMDIS7(T)	0.567	= 0.001 + 0.565 + 0.001				
N+8.95	D370	CORREA	COMDIS2(C)	0.373	= 0.001 + 0.371 + 0.001	COMDIS7	0.043	COMDIS4	0.000
			COMDIS7(T)	0.440	= 0.002 + 0.437 + 0.001				
N+8.95	D371	CORREA	COMDIS4(C)	0.302	= 0.004 + 0.269 + 0.029	COMDIS7	0.042	COMDIS4	0.003
			COMDIS7(T)	0.421	= 0.000 + 0.419 + 0.001				
N+7.45	D372	CORREA	COMDIS7(C)	0.429	= 0.006 + 0.422 + 0.001	COMDIS7	0.042	COMDIS4	0.003
			COMDIS9(T)	0.061	= 0.000 + 0.061 + 0.000				
N+7.45	D373	CORREA	COMDIS7(C)	0.445	= 0.023 + 0.422 + 0.000	COMDIS7	0.042	COMDIS4	0.000
			COMDIS9(T)	0.146	= 0.000 + 0.146 + 0.000				
N+7.45	D374	CORREA	COMDIS7(C)	0.443	= 0.020 + 0.422 + 0.001	COMDIS7	0.042	COMDIS4	0.000
			COMDIS7(T)	0.421	= 0.000 + 0.420 + 0.001				
N+7.45	D375	CORREA	COMDIS7(C)	0.114	= 0.000 + 0.111 + 0.002	COMDIS7	0.019	COMDIS4	0.001
			COMDIS8(T)	0.073	= 0.000 + 0.071 + 0.001				
N+7.45	D376	CORREA	COMDIS7(C)	0.458	= 0.018 + 0.438 + 0.003	COMDIS7	0.043	COMDIS4	0.001
			COMDIS7(T)	0.370	= 0.000 + 0.367 + 0.003				
N+7.45	D377	CORREA				COMDIS7	0.026	COMDIS3	0.001

			COMDIS7 (C)	0.185	= 0.000 + 0.184 + 0.000				
			COMDIS8 (T)	0.116	= 0.000 + 0.116 + 0.000				
N+7.45	D378	CORREA				COMDIS7	0.035	COMDIS3	0.001
			COMDIS7 (C)	0.257	= 0.001 + 0.256 + 0.000				
			COMDIS8 (T)	0.157	= 0.000 + 0.157 + 0.000				
N+4.45	D379	CORREA				COMDIS7	0.039	COMDIS4	0.001
			COMDIS7 (C)	0.371	= 0.003 + 0.367 + 0.000				
			COMDIS9 (T)	0.128	= 0.000 + 0.128 + 0.000				
N+4.45	D380	CORREA				COMDIS7	0.041	COMDIS3	0.001
			COMDIS7 (C)	0.391	= 0.011 + 0.377 + 0.003				
			COMDIS7 (T)	0.401	= 0.001 + 0.398 + 0.003				
N+4.45	D381	CORREA				COMDIS7	0.020	COMDIS3	0.004
			COMDIS3 (C)	0.125	= 0.015 + 0.076 + 0.034				
			COMDIS7 (T)	0.113	= 0.002 + 0.105 + 0.006				
N+8.95	D382	CORREA				COMDIS7	0.051	COMDIS3	0.000
			COMDIS7 (C)	0.619	= 0.020 + 0.598 + 0.001				
			COMDIS7 (T)	0.560	= 0.001 + 0.558 + 0.001				
N+8.95	D383	CORREA				COMDIS7	0.043	COMDIS4	0.001
			COMDIS7 (C)	0.415	= 0.004 + 0.410 + 0.001				
			COMDIS7 (T)	0.443	= 0.002 + 0.440 + 0.001				
N+8.95	D384	CORREA				COMDIS7	0.042	COMDIS4	0.003
			COMDIS4 (C)	0.300	= 0.003 + 0.269 + 0.029				
			COMDIS7 (T)	0.421	= 0.001 + 0.419 + 0.002				
N+7.45	D385	CORREA				COMDIS7	0.042	COMDIS4	0.003
			COMDIS7 (C)	0.428	= 0.005 + 0.422 + 0.001				
			COMDIS8 (T)	0.109	= 0.000 + 0.109 + 0.000				
N+7.45	D386	CORREA				COMDIS7	0.042	COMDIS4	0.001
			COMDIS7 (C)	0.443	= 0.020 + 0.423 + 0.000				
			COMDIS7 (T)	0.418	= 0.000 + 0.418 + 0.001				
N+7.45	D387	CORREA				COMDIS7	0.042	COMDIS4	0.000
			COMDIS7 (C)	0.436	= 0.019 + 0.415 + 0.001				
			COMDIS7 (T)	0.424	= 0.000 + 0.423 + 0.001				
N+7.45	D388	CORREA				COMDIS7	0.019	COMDIS3	0.001
			COMDIS7 (C)	0.125	= 0.000 + 0.122 + 0.002				
			COMDIS8 (T)	0.079	= 0.000 + 0.078 + 0.001				
N+7.45	D389	CORREA				COMDIS7	0.043	COMDIS4	0.001
			COMDIS7 (C)	0.451	= 0.013 + 0.434 + 0.003				
			COMDIS7 (T)	0.368	= 0.001 + 0.364 + 0.003				
N+7.45	D390	CORREA				COMDIS7	0.026	COMDIS5	0.001
			COMDIS2 (C)	0.179	= 0.000 + 0.178 + 0.000				
			COMDIS7 (T)	0.198	= 0.000 + 0.198 + 0.000				
N+7.45	D391	CORREA				COMDIS7	0.034	COMDIS3	0.001
			COMDIS7 (C)	0.233	= 0.000 + 0.232 + 0.000				
			COMDIS8 (T)	0.143	= 0.000 + 0.142 + 0.000				
N+4.45	D392	CORREA				COMDIS7	0.040	COMDIS4	0.001
			COMDIS7 (C)	0.387	= 0.003 + 0.383 + 0.000				
			COMDIS9 (T)	0.134	= 0.000 + 0.133 + 0.000				
N+4.45	D393	CORREA				COMDIS7	0.041	COMDIS3	0.001
			COMDIS7 (C)	0.388	= 0.013 + 0.372 + 0.003				
			COMDIS7 (T)	0.403	= 0.001 + 0.399 + 0.003				
N+4.45	D394	CORREA				COMDIS7	0.020	COMDIS3	0.004
			COMDIS3 (C)	0.129	= 0.012 + 0.081 + 0.036				
			COMDIS7 (T)	0.121	= 0.001 + 0.114 + 0.006				
N+8.95	D395	CORREA				COMDIS7	0.051	COMDIS3	0.000
			COMDIS7 (C)	0.616	= 0.016 + 0.599 + 0.001				
			COMDIS7 (T)	0.558	= 0.001 + 0.556 + 0.001				
N+8.95	D396	CORREA				COMDIS7	0.043	COMDIS4	0.001
			COMDIS7 (C)	0.419	= 0.009 + 0.410 + 0.000				
			COMDIS7 (T)	0.442	= 0.001 + 0.441 + 0.000				
N+8.95	D397	CORREA				COMDIS7	0.042	COMDIS4	0.003
			COMDIS2 (C)	0.159	= 0.000 + 0.159 + 0.000				
			COMDIS7 (T)	0.422	= 0.001 + 0.419 + 0.002				
N+7.45	D398	CORREA				COMDIS7	0.042	COMDIS4	0.003
			COMDIS7 (C)	0.428	= 0.005 + 0.422 + 0.002				
			COMDIS7 (T)	0.177	= 0.000 + 0.176 + 0.000				
N+7.45	D399	CORREA				COMDIS7	0.042	COMDIS4	0.001
			COMDIS7 (C)	0.440	= 0.016 + 0.423 + 0.001				
			COMDIS7 (T)	0.419	= 0.000 + 0.418 + 0.001				
N+7.45	D400	CORREA				COMDIS7	0.042	COMDIS3	0.000
			COMDIS7 (C)	0.429	= 0.017 + 0.412 + 0.000				
			COMDIS7 (T)	0.425	= 0.000 + 0.425 + 0.000				
N+7.45	D401	CORREA				COMDIS7	0.019	COMDIS3	0.001
			COMDIS2 (C)	0.114	= 0.000 + 0.112 + 0.001				
			COMDIS7 (T)	0.126	= 0.000 + 0.125 + 0.001				
N+7.45	D402	CORREA				COMDIS7	0.043	COMDIS4	0.001
			COMDIS7 (C)	0.445	= 0.010 + 0.431 + 0.004				
			COMDIS7 (T)	0.369	= 0.001 + 0.364 + 0.004				
N+7.45	D403	CORREA				COMDIS7	0.026	COMDIS3	0.001
			COMDIS3 (C)	0.153	= 0.002 + 0.137 + 0.014				
			COMDIS7 (T)	0.209	= 0.001 + 0.208 + 0.001				
N+7.45	D404	CORREA				COMDIS7	0.034	COMDIS3	0.001
			COMDIS3 (C)	0.154	= 0.003 + 0.140 + 0.012				
			COMDIS7 (T)	0.221	= 0.000 + 0.220 + 0.000				
N+4.45	D405	CORREA				COMDIS7	0.040	COMDIS4	0.001
			COMDIS7 (C)	0.394	= 0.002 + 0.392 + 0.000				
			COMDIS9 (T)	0.137	= 0.000 + 0.136 + 0.000				
N+4.45	D406	CORREA				COMDIS7	0.041	COMDIS3	0.001

			COMDIS7(C)	0.386	= 0.014 + 0.369 + 0.003				
			COMDIS7(T)	0.403	= 0.001 + 0.399 + 0.003				
N+4.45	D407	CORREA				COMDIS7	0.020	COMDIS3	0.004
			COMDIS3(C)	0.126	= 0.005 + 0.085 + 0.036				
			COMDIS7(T)	0.123	= 0.000 + 0.117 + 0.006				
N+8.95	D408	CORREA				COMDIS7	0.051	COMDIS3	0.000
			COMDIS7(C)	0.614	= 0.014 + 0.599 + 0.000				
			COMDIS7(T)	0.559	= 0.001 + 0.558 + 0.000				
N+8.95	D409	CORREA				COMDIS7	0.043	COMDIS4	0.001
			COMDIS7(C)	0.423	= 0.012 + 0.411 + 0.000				
			COMDIS7(T)	0.440	= 0.001 + 0.439 + 0.000				
N+8.95	D410	CORREA				COMDIS7	0.042	COMDIS4	0.003
			COMDIS7(C)	0.177	= 0.000 + 0.176 + 0.000				
			COMDIS7(T)	0.422	= 0.001 + 0.419 + 0.002				
N+7.45	D411	CORREA				COMDIS7	0.042	COMDIS4	0.003
			COMDIS7(C)	0.429	= 0.005 + 0.421 + 0.002				
			COMDIS8(T)	0.109	= 0.000 + 0.109 + 0.000				
N+7.45	D412	CORREA				COMDIS7	0.042	COMDIS4	0.001
			COMDIS7(C)	0.437	= 0.013 + 0.423 + 0.001				
			COMDIS7(T)	0.420	= 0.001 + 0.418 + 0.001				
N+7.45	D413	CORREA				COMDIS7	0.042	COMDIS3	0.000
			COMDIS7(C)	0.425	= 0.014 + 0.411 + 0.000				
			COMDIS7(T)	0.426	= 0.001 + 0.425 + 0.000				
N+7.45	D414	CORREA				COMDIS7	0.019	COMDIS5	0.001
			COMDIS4(C)	0.092	= 0.001 + 0.083 + 0.008				
			COMDIS7(T)	0.121	= 0.000 + 0.121 + 0.000				
N+7.45	D415	CORREA				COMDIS7	0.043	COMDIS4	0.001
			COMDIS7(C)	0.442	= 0.009 + 0.429 + 0.004				
			COMDIS7(T)	0.372	= 0.001 + 0.367 + 0.004				
N+7.45	D416	CORREA				COMDIS7	0.026	COMDIS3	0.001
			COMDIS7(C)	0.132	= 0.001 + 0.130 + 0.001				
			COMDIS7(T)	0.209	= 0.001 + 0.207 + 0.001				
N+7.45	D417	CORREA				COMDIS7	0.034	COMDIS3	0.001
			COMDIS2(C)	0.136	= 0.000 + 0.136 + 0.000				
			COMDIS7(T)	0.223	= 0.001 + 0.222 + 0.000				
N+4.45	D418	CORREA				COMDIS7	0.040	COMDIS4	0.001
			COMDIS7(C)	0.394	= 0.002 + 0.392 + 0.000				
			COMDIS8(T)	0.242	= 0.000 + 0.242 + 0.000				
N+4.45	D419	CORREA				COMDIS7	0.041	COMDIS3	0.001
			COMDIS7(C)	0.385	= 0.013 + 0.370 + 0.002				
			COMDIS7(T)	0.402	= 0.001 + 0.399 + 0.002				
N+4.45	D420	CORREA				COMDIS7	0.020	COMDIS3	0.004
			COMDIS3(C)	0.128	= 0.005 + 0.087 + 0.035				
			COMDIS8(T)	0.077	= 0.001 + 0.073 + 0.003				
N+8.95	D421	CORREA				COMDIS7	0.051	COMDIS3	0.000
			COMDIS7(C)	0.612	= 0.014 + 0.598 + 0.000				
			COMDIS7(T)	0.565	= 0.001 + 0.563 + 0.000				
N+8.95	D422	CORREA				COMDIS7	0.043	COMDIS4	0.001
			COMDIS7(C)	0.429	= 0.016 + 0.413 + 0.000				
			COMDIS7(T)	0.436	= 0.000 + 0.436 + 0.000				
N+8.95	D423	CORREA				COMDIS7	0.042	COMDIS4	0.003
			COMDIS4(C)	0.301	= 0.003 + 0.269 + 0.029				
			COMDIS7(T)	0.422	= 0.001 + 0.420 + 0.002				
N+7.45	D424	CORREA				COMDIS7	0.042	COMDIS4	0.003
			COMDIS7(C)	0.429	= 0.006 + 0.421 + 0.002				
N+7.45	D425	CORREA				COMDIS7	0.042	COMDIS4	0.001
			COMDIS7(C)	0.435	= 0.011 + 0.422 + 0.001				
			COMDIS7(T)	0.421	= 0.001 + 0.419 + 0.001				
N+7.45	D426	CORREA				COMDIS7	0.042	COMDIS3	0.000
			COMDIS7(C)	0.424	= 0.012 + 0.413 + 0.000				
			COMDIS7(T)	0.425	= 0.001 + 0.424 + 0.000				
N+7.45	D427	CORREA				COMDIS7	0.018	COMDIS3	0.001
			COMDIS4(C)	0.089	= 0.002 + 0.079 + 0.008				
			COMDIS7(T)	0.113	= 0.000 + 0.112 + 0.000				
N+7.45	D428	CORREA				COMDIS7	0.043	COMDIS4	0.001
			COMDIS7(C)	0.442	= 0.010 + 0.428 + 0.004				
			COMDIS7(T)	0.377	= 0.001 + 0.372 + 0.004				
N+7.45	D429	CORREA				COMDIS7	0.026	COMDIS3	0.001
			COMDIS3(C)	0.102	= 0.004 + 0.085 + 0.013				
			COMDIS7(T)	0.197	= 0.001 + 0.194 + 0.002				
N+7.45	D430	CORREA				COMDIS7	0.034	COMDIS3	0.001
			COMDIS4(C)	0.161	= 0.002 + 0.150 + 0.009				
			COMDIS7(T)	0.239	= 0.001 + 0.237 + 0.001				
N+4.45	D431	CORREA				COMDIS7	0.040	COMDIS4	0.001
			COMDIS7(C)	0.383	= 0.001 + 0.382 + 0.001				
			COMDIS8(T)	0.236	= 0.000 + 0.235 + 0.001				
N+4.45	D432	CORREA				COMDIS7	0.041	COMDIS3	0.001
			COMDIS7(C)	0.384	= 0.010 + 0.372 + 0.002				
			COMDIS7(T)	0.400	= 0.001 + 0.397 + 0.002				
N+4.45	D433	CORREA				COMDIS7	0.020	COMDIS3	0.004
			COMDIS3(C)	0.136	= 0.015 + 0.086 + 0.035				
			COMDIS8(T)	0.073	= 0.000 + 0.070 + 0.003				
N+8.95	D434	CORREA				COMDIS7	0.050	COMDIS4	0.000
			COMDIS7(C)	0.614	= 0.018 + 0.596 + 0.000				
			COMDIS7(T)	0.574	= 0.001 + 0.573 + 0.000				
N+8.95	D435	CORREA				COMDIS7	0.042	COMDIS4	0.001
			COMDIS4(C)	0.455	= 0.207 + 0.237 + 0.011				

N+8.95	D436	CORREA	COMDIS7(T)	0.430	= 0.000 + 0.430 + 0.000	COMDIS7	0.042	COMDIS4	0.003
			COMDIS4(C)	0.302	= 0.004 + 0.269 + 0.030				
			COMDIS7(T)	0.422	= 0.000 + 0.420 + 0.002				
N+7.45	D437	CORREA	COMDIS7(C)	0.430	= 0.006 + 0.421 + 0.002	COMDIS7	0.042	COMDIS4	0.003
N+7.45	D438	CORREA	COMDIS7(C)	0.434	= 0.011 + 0.422 + 0.001	COMDIS7	0.042	COMDIS4	0.001
			COMDIS7(T)	0.422	= 0.001 + 0.420 + 0.001				
N+7.45	D439	CORREA	COMDIS7(C)	0.428	= 0.010 + 0.418 + 0.000	COMDIS7	0.042	COMDIS4	0.000
			COMDIS7(T)	0.423	= 0.001 + 0.422 + 0.000				
N+7.45	D440	CORREA	COMDIS4(C)	0.030	= 0.002 + 0.022 + 0.006	COMDIS7	0.017	COMDIS3	0.001
			COMDIS7(T)	0.097	= 0.001 + 0.096 + 0.001				
N+7.45	D441	CORREA	COMDIS7(C)	0.446	= 0.014 + 0.428 + 0.004	COMDIS7	0.043	COMDIS4	0.001
			COMDIS7(T)	0.384	= 0.001 + 0.379 + 0.004				
N+7.45	D442	CORREA	COMDIS3(C)	0.131	= 0.005 + 0.117 + 0.009	COMDIS7	0.025	COMDIS3	0.001
			COMDIS7(T)	0.178	= 0.002 + 0.175 + 0.002				
N+7.45	D443	CORREA	COMDIS4(C)	0.179	= 0.004 + 0.168 + 0.007	COMDIS7	0.035	COMDIS3	0.000
			COMDIS7(T)	0.267	= 0.001 + 0.265 + 0.001				
N+4.45	D444	CORREA	COMDIS7(C)	0.365	= 0.001 + 0.363 + 0.001	COMDIS7	0.039	COMDIS4	0.001
			COMDIS8(T)	0.225	= 0.000 + 0.224 + 0.001				
N+4.45	D445	CORREA	COMDIS7(C)	0.385	= 0.006 + 0.377 + 0.002	COMDIS7	0.041	COMDIS3	0.001
			COMDIS7(T)	0.398	= 0.001 + 0.394 + 0.002				
N+4.45	D446	CORREA	COMDIS3(C)	0.131	= 0.021 + 0.077 + 0.032	COMDIS7	0.019	COMDIS3	0.003
			COMDIS8(T)	0.065	= 0.000 + 0.062 + 0.003				
N+8.95	D447	V-150X350X7.00MM	COMDIS3(C)	0.054	= 0.003 + 0.029 + 0.022	COMDIS7	0.007	COMDIS4	0.003
N+4.45	D447	V-150X350X7.00MM	COMDIS3(C)	0.155	= 0.003 + 0.133 + 0.019	COMDIS1	0.038	COMDIS3	0.002
			COMDIS3(T)	0.123	= 0.002 + 0.104 + 0.017				
N+4.45	D448	V-150X350X7.00MM	COMDIS4(C)	0.065	= 0.001 + 0.038 + 0.026	COMDIS1	0.031	COMDIS4	0.005
			COMDIS3(T)	0.123	= 0.002 + 0.107 + 0.014				
N+8.95	D449	V-150X350X7.00MM	COMDIS4(C)	0.048	= 0.003 + 0.021 + 0.025	COMDIS7	0.005	COMDIS4	0.003
N+3.45	D450	V-150X350X7.00MM	COMDIS4(C)	0.116	= 0.002 + 0.086 + 0.028	COMDIS1	0.029	COMDIS4	0.008
			COMDIS7(T)	0.038	= 0.000 + 0.038 + 0.001				
N+8.95	D451	V-150X350X7.00MM	COMDIS4(C)	0.076	= 0.002 + 0.016 + 0.058	COMDIS7	0.005	COMDIS4	0.008
N+3.45	D452	V-150X350X7.00MM	COMDIS3(C)	0.120	= 0.004 + 0.101 + 0.015	COMDIS1	0.031	COMDIS4	0.002
			COMDIS3(T)	0.111	= 0.002 + 0.098 + 0.011				
N+7.45	D453	V-150X350X7.00MM	COMDIS4(C)	0.083	= 0.003 + 0.019 + 0.062	COMDIS7	0.005	COMDIS4	0.009
N+7.45	D454	V-150X350X7.00MM	COMDIS4(C)	0.046	= 0.004 + 0.019 + 0.022	COMDIS7	0.005	COMDIS4	0.003
N+3.45	D455	V-150X350X7.00MM	COMDIS3(C)	0.119	= 0.002 + 0.114 + 0.003	COMDIS1	0.032	COMDIS4	0.001
			COMDIS8(T)	0.093	= 0.000 + 0.093 + 0.000				
N+7.45	D456	V-150X350X7.00MM	COMDIS3(C)	0.044	= 0.002 + 0.036 + 0.006	COMDIS7	0.006	COMDIS4	0.001
			COMDIS8(T)	0.024	= 0.000 + 0.024 + 0.001				
N+7.45	D457	V-150X350X7.00MM	COMDIS7(T)	0.072	= 0.000 + 0.071 + 0.001	COMDIS7	0.015	COMDIS4	0.004
N+7.45	D458	V-150X350X7.00MM	COMDIS4(C)	0.088	= 0.004 + 0.058 + 0.026	COMDIS7	0.012	COMDIS4	0.004
			COMDIS8(T)	0.049	= 0.000 + 0.042 + 0.007				
N+7.45	D459	V-150X350X7.00MM	COMDIS2(C)	0.081	= 0.000 + 0.080 + 0.001	COMDIS7	0.016	COMDIS4	0.002
			COMDIS7(T)	0.090	= 0.000 + 0.089 + 0.001				
N+4.45	D460	V-150X350X7.00MM	COMDIS3(C)	0.069	= 0.006 + 0.052 + 0.011	COMDIS7	0.011	COMDIS4	0.002
			COMDIS9(T)	0.021	= 0.000 + 0.020 + 0.001				
N+4.45	D461	V-150X350X7.00MM	COMDIS3(C)	0.075	= 0.003 + 0.044 + 0.027	COMDIS3	0.007	COMDIS3	0.004
			COMDIS7(T)	0.036	= 0.000 + 0.032 + 0.004				
N+4.45	D462	V-150X350X7.00MM	COMDIS4(T)	0.127	= 0.004 + 0.047 + 0.076	COMDIS3	0.016	COMDIS4	0.025

.....

7. DISEÑO DE ELEMENTOS COMPLEMENTARIOS

*DISEÑO DE ELEMENTOS
COMPLEMENTARIOS*

PROYECTO: CAE - BLOQUE A - ADMINISTRACIÓN
DISEÑO DE UNIONES DE ELEMENTOS METÁLICOS-CONCRETO
UNION TUBO CUADRADO 250x250x9.00mm A PEDESTAL

CARGAS

M= 20 kN.m
P= 50 kN

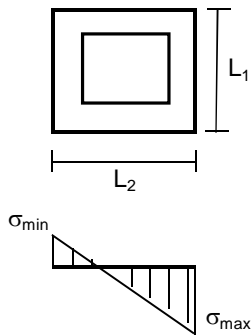
DATOS DEL PERFIL

H= 0.25 m.
B= 0.25 m.

MATERIALES

f'c= 21000 kN/m²
fy= 253000 kN/m² platina
fy= 253000 kN/m² pernos
ex= 0.400 m

1. DIMENSIONAMIENTO EN PLANTA DE LA PLATINA



f'c >= Esfuerzo sobre la platina σ_h

$$\sigma_h = P / L^2 =$$

$L_1(\text{asumido}) = 0.30 \text{ m.}$

$L_2(\text{asumido}) = 0.50 \text{ m.}$

$$\sigma_{min} = -380 \text{ kN/m}$$

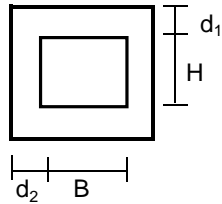
$$\sigma_{max} = 580 \text{ kN/m}$$

OK.

OK.

$$\sigma_{med} = 110.8$$

2. ESPESOR DE LA PLATINA



Datos del perfil:

$$\begin{aligned} H &= 0.25 \text{ m} \\ B &= 0.25 \text{ m} \\ d_1 &= 0.025 \text{ m} \\ d_2 &= 0.150 \text{ m} \end{aligned}$$

$$\begin{aligned} M_1 &= 0.13 \text{ kN.m} & V &= 13.900 \text{ kN} \\ M_2 &= 1.13 \text{ kN.m} & V &= 15 \text{ kN} \end{aligned}$$

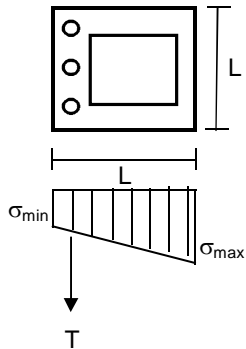
$$M_{\text{diseño}} = 1.13 \text{ kN.m}$$



$$\begin{aligned} e_{\text{requerido}} &= 0.52 \text{ cm} \\ e_{\text{colocado}} &= 1.27 \text{ cm} \end{aligned}$$

Colocar una platina de 300x500x1/2"

3. DISEÑO DE PERNOS



Calculando momentos respecto al ala derecha del perfil:

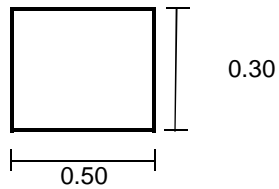
$$T = -29.70 \text{ kN}$$

$$\text{Area req.} = 2.087 \text{ cm}^2$$

Colocar 3 pernos diametro 1/2" en cada lado - Acero A36

4. DISEÑO DEL PEDESTAL

$M_x = 20$ kN.m
 $M_y = 1.15$ kN.m
 $V = 16$ kN



$H = 1.20$ m

$\sigma_{conc} = 333.33$ kN/m² OK

```

C:\DOCUME~1\ADMINI~1\MISDOC~1\VARIOS\UNCOL2~1.5\UNCOL2~1.5\UNCOL25.EXE
***** Cuantía mínima *****
COLUMNA   BLOQUE_A   UNCOL 2.5
B = .5 m   H = .3 m   d' = .05 m
f'c = 21 MPa   fy = 420 MPa
Pu = 50 kN   Mux = 20 kN*m   Muy = 1.15 kN*m
Pmáx = 1837.21 kN
Pn = 50 kN   Mnox = 69.34 kN*m   Mnoy = 123.97 kN*m
Po = .01   As total = .0015 m²
Sugerencia : Coloque
En cada by = 4 varillas de aprox/. .00015 m² c/u
En cada hx adicione 1 varillas de aprox/. .00015 m² c/u
Concentración <Refuerzo por unidad de longitud> = 1
Ecuación de Bresler = .171
Presione una tecla para continuar
    
```

Cuantía: 1.00%
 $A_s = 15.00$ cm²

Colocar 12#4 en el pedestal.

8. DISEÑO DE ELEMENTOS NO ESTRUCTURALES

*DISEÑO DE ELEMENTOS NO
ESTRUCTURALES*

PROYECTO: CAE - BLOQUE A - ADMINISTRACIÓN
DISEÑO DE ELEMENTOS NO ESTRUCTURALES

Units: kN*m

STORY DATA

Story	Height	Elevation	SimilarTo
N+8.95	1.50	8.95	None
N+7.45	3.00	7.45	None
N+4.45	1.00	4.45	None
N+3.45	3.50	3.45	None
BASE	0.00	-0.05	None

CENTER MASS RIGIDITY

Story	Diaphragm	MassX	MassY	XCM	YCM	CumMassX	CumMassY
N+7.45	D1	37.2228	37.2228	51.226	3.252	37.2228	37.2228
N+3.45	D1	159.0348	159.0348	50.959	5.613	196.2576	196.2576

XCCM	YCCM	XCR	YCR
51.226	3.252	50.012	5.324
51.009	5.165	50.094	9.283

STORY SHEARS

Story	Load	Loc	P	VX	VY	T	MX	MY
N+7.45	SISDISX	Top	0.00	58.76	67.80	2119.96	28.59	8.67
N+7.45	SISDISX	Bottom	0.00	77.09	77.28	2369.11	244.94	215.84
N+7.45	SISDISY	Top	0.00	55.49	112.41	5120.44	24.40	7.37
N+7.45	SISDISY	Bottom	0.00	71.39	124.89	5479.51	372.83	201.60
N+3.45	SISDISX	Top	0.00	276.78	207.65	7671.93	373.30	324.25
N+3.45	SISDISX	Bottom	0.00	276.78	207.65	7671.93	1087.58	1288.93
N+3.45	SISDISY	Top	0.00	245.73	378.20	17403.35	536.78	300.87
N+3.45	SISDISY	Bottom	0.00	245.73	378.20	17403.35	1843.83	1157.85

$$F_p = \frac{a_x a_p}{R_p} gM_p \geq \frac{A_a I}{2} gM_p$$

g: 9.81 m/s²
Sa: 0.563 s

$$a_x = \frac{C_{vx} V_s}{m_x g} \leq 2 S_a$$

$$C_{vx} = \frac{m_x h_x^k}{\sum_{i=1}^n (m_i h_i^k)}$$

$$V_s = S_a gM$$

Grupo de uso: III
Grado de desempeño: SUPERIOR

Grupo de Uso
IV
III
II
I

Grado de desempeño
SUPERIOR
SUPERIOR
BUENO
BAJO

Grado de desempeño de los elementos no estructurales: SUPERIOR

ANALISIS DE CARGAS PARA MUROS

Espesor de muros: 0.15 m
 Espesor de pañete en una cara: 0 m
 Densidad de mampostería: 13 kN/m³
 Densidad mortero de pañete: 21 kN/m³
 Altura Fachada: 3.00 m
 Carga: 5.85 kN/m
 Descripción: mampostería reforzada, separada lateralmente de la estructura,
 apoyada arriba y abajo
 ap: 1.0
 Rp: 3

ANALISIS DE CARGAS PARA ANTEPECHOS

Espesor de muros: 0.15 m
 Espesor de pañete en una cara: 0 m
 Densidad de mampostería: 13 kN/m³
 Densidad mortero de pañete: 21 kN/m³
 Altura Antepecho: 1 m
 Carga: 1.95 kN/m
 Descripción: mampostería reforzada, separada lateralmente de la estructura,
 apoyada solo abajo
 ap: 2.5
 Rp: 3

Sección de vigas verticales: 0.15x0.25 m
 f'c = 21.1 MPa
 fy = 420 MPa

DISEÑO PARA MUROS

Story	Fx	Wx	ax	ap	Rp	Fp	M	V
N+7.45	77.09	37.22	1.126	1.0	3	2.196	2.470	3.294
N+3.45	199.69	159.03	1.126	1.0	3	2.196	2.470	3.294

Story	Sección Vigas V.			As. (cm ²)		Separación column.		Fl. 1/4"
	b	d	ρ	neces.	ubicado	S max	S escogida	S estribos
N+7.45	0.15	0.21	0.00090	0.28	1.29	4.56	4.60	0.188
N+3.45	0.15	0.21	0.00090	0.28	1.29	4.56	4.60	0.188

DISEÑO PARA ANTEPECHOS

Story	Fx	Wx	ax	ap	Rp	Fp	M	V
N+7.45	77.09	37.22	1.126	2.5	3	5.489	6.175	8.234
N+3.45	199.69	159.03	1.126	2.5	3	5.489	6.175	8.234

Story	Sección columneta			As. (cm ²)		Separación column.		Fl. 1/4"
	b	d	ρ	neces.	ubicado	S max	S escogida	S estribos
N+7.45	0.15	0.21	0.00228	0.72	0.71	0.99	1.00	0.188
N+3.45	0.15	0.21	0.00228	0.72	0.71	0.99	1.00	0.188

9. ANEXOS DE COMPUTADOR

ANEXOS DE COMPUTADOR

ETABS v9.7.4 File:BLOQUE A - ADMINISTRACIÓN Units:KN-m septiembre 5, 2014 10:51 PAGE 1

S T O R Y D A T A

STORY	SIMILAR TO	HEIGHT	ELEVATION
N+8.95	None	1.500	8.950
N+7.45	None	3.000	7.450
N+4.45	None	1.000	4.450
N+3.45	None	3.500	3.450
BASE	None		-0.050

ETABS v9.7.4 File:BLOQUE A - ADMINISTRACIÓN Units:KN-m septiembre 5, 2014 10:51 PAGE 2

C O O R D I N A T E S Y S T E M L O C A T I O N D A T A

NAME	TYPE	X	Y	ROTATION	BUBBLESIZE	VISIBLE
GLOBAL	Cartesian	0.000	0.000	0.00000	0.800	Yes

C O O R D I N A T E S Y S T E M G R I D D A T A

SYSTEM NAME	GRID DIR	GRID ID	GRID TYPE	GRID HIDE	BUBBLE LOC	GRID COORDINATE
GLOBAL	X	1	Primary	No	Top	0.000
GLOBAL	X	2	Primary	No	Top	5.580
GLOBAL	X	3	Primary	No	Top	10.280
GLOBAL	X	4	Primary	No	Top	14.980
GLOBAL	X	5	Primary	No	Top	19.680
GLOBAL	X	6	Primary	No	Top	24.380
GLOBAL	X	7	Primary	No	Top	31.180
GLOBAL	X	8	Primary	No	Top	37.980
GLOBAL	X	9	Primary	No	Top	42.480
GLOBAL	X	10	Primary	No	Top	46.980
GLOBAL	X	11	Primary	No	Top	51.480
GLOBAL	X	12	Primary	No	Top	55.980
GLOBAL	X		Sec	No	Top	57.750
GLOBAL	Y		Sec	No	Left	-1.700
GLOBAL	Y	F	Primary	No	Left	-0.970
GLOBAL	Y	E	Primary	No	Left	2.940
GLOBAL	Y	D	Primary	No	Left	6.850
GLOBAL	Y	C	Primary	No	Left	10.760
GLOBAL	Y	B	Primary	No	Left	14.670
GLOBAL	Y	A	Primary	No	Left	18.580

ETABS v9.7.4 File:BLOQUE A - ADMINISTRACIÓN Units:KN-m septiembre 5, 2014 10:51 PAGE 3

P O I N T C O O R D I N A T E S

POINT	X	Y	DZ-BELOW
1	44.820	-1.700	0.000
2	46.980	-1.700	0.000
3	51.480	-1.700	0.000
4	55.980	-1.700	0.000
5	57.750	-1.700	0.000
6	0.000	-0.970	0.000
7	5.580	-0.970	0.000
7-1	5.580	-0.970	0.693
8	8.055	-0.970	0.000
9	10.280	-0.970	0.000
9-1	10.280	-0.970	0.276
9-2	10.280	-0.970	1.276
10	12.082	-0.970	0.000
11	14.980	-0.970	0.000
11-1	14.980	-0.970	0.360
11-2	14.980	-0.970	0.860
12	19.680	-0.970	0.000
12-1	19.680	-0.970	0.943
12-2	19.680	-0.970	1.443
13	24.380	-0.970	0.000
13-1	24.380	-0.970	1.527
14	25.930	-0.970	0.000
14-1	25.930	-0.970	1.719
15	26.530	-0.970	0.000
15-1	26.530	-0.970	1.719
16	31.180	-0.970	0.000
16-1	31.180	-0.970	1.282

17	34.580	-0.970	0.000
17-1	34.580	-0.970	0.963
18	37.980	-0.970	0.000
18-1	37.980	-0.970	0.643
19	42.480	-0.970	0.000
19-1	42.480	-0.970	0.220
20	44.820	-0.970	0.000
21	46.980	-0.970	0.000
22	51.480	-0.970	0.000
23	55.980	-0.970	0.000
24	57.750	-0.970	0.000
25	0.000	-0.411	0.000
26	5.580	-0.411	0.000
26-1	5.580	-0.411	0.693
27	10.280	-0.411	0.000
27-1	10.280	-0.411	1.276
28	12.082	-0.411	0.000
29	14.980	-0.411	0.000
29-1	14.980	-0.411	0.360
30	19.680	-0.411	0.000
30-1	19.680	-0.411	0.943
31	24.380	-0.411	0.000
31-1	24.380	-0.411	1.527
32	25.930	-0.411	0.000
32-1	25.930	-0.411	1.719
33	26.530	-0.411	0.000
33-1	26.530	-0.411	1.719
34	31.180	-0.411	0.000
34-1	31.180	-0.411	1.282
35	34.580	-0.411	0.000
35-1	34.580	-0.411	0.963
36	37.980	-0.411	0.000
36-1	37.980	-0.411	0.643
37	42.480	-0.411	0.000
37-1	42.480	-0.411	0.220
38	44.820	-0.411	0.000
39	0.000	0.147	0.000
40	5.580	0.147	0.000
40-1	5.580	0.147	0.693
41	10.280	0.147	0.000
41-1	10.280	0.147	1.276
42	12.082	0.147	0.000
43	14.980	0.147	0.000
43-1	14.980	0.147	0.360
44	19.680	0.147	0.000
44-1	19.680	0.147	0.943
45	24.380	0.147	0.000
45-1	24.380	0.147	1.527
46	25.930	0.147	0.000
46-1	25.930	0.147	1.719
47	26.530	0.147	0.000
47-1	26.530	0.147	1.719
48	31.180	0.147	0.000
48-1	31.180	0.147	1.282
49	34.580	0.147	0.000
49-1	34.580	0.147	0.963
50	37.980	0.147	0.000
50-1	37.980	0.147	0.643
51	42.480	0.147	0.000
51-1	42.480	0.147	0.220
52	44.820	0.147	0.000
53	0.000	0.706	0.000
54	5.580	0.706	0.000
54-1	5.580	0.706	0.693
55	10.280	0.706	0.000
55-1	10.280	0.706	1.276
56	12.082	0.706	0.000
57	14.980	0.706	0.000
57-1	14.980	0.706	0.360
58	19.680	0.706	0.000
58-1	19.680	0.706	0.943
59	24.380	0.706	0.000
59-1	24.380	0.706	1.527
60	25.930	0.706	0.000
60-1	25.930	0.706	1.719
61	26.530	0.706	0.000
61-1	26.530	0.706	1.719
62	31.180	0.706	0.000
62-1	31.180	0.706	1.282
63	34.580	0.706	0.000
63-1	34.580	0.706	0.963

64	37.980	0.706	0.000
64-1	37.980	0.706	0.643
65	42.480	0.706	0.000
65-1	42.480	0.706	0.220
66	44.820	0.706	0.000
67	0.000	1.264	0.000
68	5.580	1.264	0.000
68-1	5.580	1.264	0.693
69	10.280	1.264	0.000
69-1	10.280	1.264	1.276
70	12.082	1.264	0.000
71	14.980	1.264	0.000
71-1	14.980	1.264	0.360
72	19.680	1.264	0.000
72-1	19.680	1.264	0.943
73	24.380	1.264	0.000
73-1	24.380	1.264	1.527
74	25.930	1.264	0.000
74-1	25.930	1.264	1.719
75	26.530	1.264	0.000
75-1	26.530	1.264	1.719
76	31.180	1.264	0.000
76-1	31.180	1.264	1.282
77	34.580	1.264	0.000
77-1	34.580	1.264	0.963
78	37.980	1.264	0.000
78-1	37.980	1.264	0.643
79	42.480	1.264	0.000
79-1	42.480	1.264	0.220
80	44.820	1.264	0.000
81	0.000	1.823	0.000
82	5.580	1.823	0.000
82-1	5.580	1.823	0.693
83	10.280	1.823	0.000
83-1	10.280	1.823	1.276
84	12.082	1.823	0.000
85	14.980	1.823	0.000
85-1	14.980	1.823	0.360
86	19.680	1.823	0.000
86-1	19.680	1.823	0.943
87	24.380	1.823	0.000
87-1	24.380	1.823	1.527
88	25.930	1.823	0.000
88-1	25.930	1.823	1.719
89	26.530	1.823	0.000
89-1	26.530	1.823	1.719
90	31.180	1.823	0.000
90-1	31.180	1.823	1.282
91	34.580	1.823	0.000
91-1	34.580	1.823	0.963
92	37.980	1.823	0.000
92-1	37.980	1.823	0.643
93	42.480	1.823	0.000
93-1	42.480	1.823	0.220
94	44.820	1.823	0.000
95	0.000	2.381	0.000
96	5.580	2.381	0.000
96-1	5.580	2.381	0.693
97	10.280	2.381	0.000
97-1	10.280	2.381	1.276
98	12.082	2.381	0.000
99	14.980	2.381	0.000
99-1	14.980	2.381	0.360
100	19.680	2.381	0.000
100-1	19.680	2.381	0.943
101	24.380	2.381	0.000
101-1	24.380	2.381	1.527
102	25.930	2.381	0.000
102-1	25.930	2.381	1.719
103	26.530	2.381	0.000
103-1	26.530	2.381	1.719
104	31.180	2.381	0.000
104-1	31.180	2.381	1.282
105	34.580	2.381	0.000
105-1	34.580	2.381	0.963
106	37.980	2.381	0.000
106-1	37.980	2.381	0.643
107	42.480	2.381	0.000
107-1	42.480	2.381	0.220
108	44.820	2.381	0.000
109	0.000	2.940	0.000

110	5.580	2.940	0.000
110-1	5.580	2.940	0.693
111	10.280	2.940	0.000
111-1	10.280	2.940	1.276
112	12.082	2.940	0.000
113	14.980	2.940	0.000
113-1	14.980	2.940	0.360
114	19.680	2.940	0.000
114-1	19.680	2.940	0.943
115	24.380	2.940	0.000
115-1	24.380	2.940	1.527
116	25.930	2.940	0.000
116-1	25.930	2.940	1.719
117	26.530	2.940	0.000
117-1	26.530	2.940	1.719
118	31.180	2.940	0.000
118-1	31.180	2.940	1.282
119	34.580	2.940	0.000
119-1	34.580	2.940	0.963
120	37.980	2.940	0.000
120-1	37.980	2.940	0.643
121	42.480	2.940	0.000
121-1	42.480	2.940	0.220
122	44.820	2.940	0.000
123	46.980	2.940	0.000
124	51.480	2.940	0.000
125	55.980	2.940	0.000
126	57.750	2.940	0.000
127	15.460	3.000	0.000
127-1	15.460	3.000	0.418
128	9.795	3.006	0.000
128-1	9.795	3.006	1.218
129	15.939	3.071	0.000
129-1	15.939	3.071	0.477
130	9.313	3.087	0.000
130-1	9.313	3.087	1.160
131	16.416	3.153	0.000
131-1	16.416	3.153	0.535
132	8.833	3.182	0.000
132-1	8.833	3.182	1.101
133	16.891	3.248	0.000
133-1	16.891	3.248	0.593
135	8.356	3.291	0.000
135-1	8.356	3.291	1.043
136	17.363	3.353	0.000
136-1	17.363	3.353	0.652
137	7.882	3.414	0.000
137-1	7.882	3.414	0.985
138	17.833	3.470	0.000
138-1	17.833	3.470	0.710
139	17.922	3.494	0.000
139-1	17.922	3.494	0.721
140	19.680	3.494	0.000
140-1	19.680	3.494	0.943
141	0.000	3.499	0.000
142	5.580	3.499	0.000
142-1	5.580	3.499	0.693
143	7.590	3.499	0.000
143-1	7.590	3.499	0.948
144	19.680	3.499	0.000
144-1	19.680	3.499	0.943
145	24.380	3.499	0.000
145-1	24.380	3.499	1.527
146	25.930	3.499	0.000
146-1	25.930	3.499	1.719
147	26.530	3.499	0.000
147-1	26.530	3.499	1.719
148	31.180	3.499	0.000
148-1	31.180	3.499	1.282
149	34.580	3.499	0.000
149-1	34.580	3.499	0.963
150	37.980	3.499	0.000
150-1	37.980	3.499	0.643
151	42.480	3.499	0.000
151-1	42.480	3.499	0.220
152	44.820	3.499	0.000
153	7.412	3.551	0.000
153-1	7.412	3.551	0.926
154	18.300	3.598	0.000
154-1	18.300	3.598	0.768
155	6.947	3.701	0.000

155-1	6.947	3.701	0.868
156	18.763	3.737	0.000
156-1	18.763	3.737	0.827
157	6.486	3.865	0.000
157-1	6.486	3.865	0.809
158	19.224	3.887	0.000
158-1	19.224	3.887	0.885
159	6.030	4.043	0.000
159-1	6.030	4.043	0.751
160	19.680	4.048	0.000
160-1	19.680	4.048	0.943
161	0.000	4.057	0.000
162	5.580	4.057	0.000
162-1	5.580	4.057	0.693
163	19.704	4.057	0.000
163-1	19.704	4.057	0.945
164	24.380	4.057	0.000
164-1	24.380	4.057	1.527
165	25.930	4.057	0.000
165-1	25.930	4.057	1.719
166	26.530	4.057	0.000
166-1	26.530	4.057	1.719
167	31.180	4.057	0.000
167-1	31.180	4.057	1.282
168	34.580	4.057	0.000
168-1	34.580	4.057	0.963
169	37.980	4.057	0.000
169-1	37.980	4.057	0.643
170	42.480	4.057	0.000
170-1	42.480	4.057	0.220
171	44.820	4.057	0.000
172	5.580	4.234	0.000
172-1	5.580	4.234	0.693
173	20.437	4.334	0.000
173-1	20.437	4.334	1.002
174	5.154	4.400	0.000
174-1	5.154	4.400	0.647
175	4.737	4.588	0.000
175-1	4.737	4.588	0.601
176	0.000	4.616	0.000
177	4.684	4.616	0.000
177-1	4.684	4.616	0.595
178	21.032	4.616	0.000
178-1	21.032	4.616	1.049
179	24.380	4.616	0.000
179-1	24.380	4.616	1.527
180	25.930	4.616	0.000
180-1	25.930	4.616	1.719
181	26.530	4.616	0.000
181-1	26.530	4.616	1.719
182	31.180	4.616	0.000
182-1	31.180	4.616	1.282
183	34.580	4.616	0.000
183-1	34.580	4.616	0.963
184	37.980	4.616	0.000
184-1	37.980	4.616	0.643
185	42.480	4.616	0.000
185-1	42.480	4.616	0.220
186	44.820	4.616	0.000
187	21.168	4.680	0.000
187-1	21.168	4.680	1.060
188	4.332	4.799	0.000
188-1	4.332	4.799	0.556
189	3.938	5.032	0.000
189-1	3.938	5.032	0.510
190	21.869	5.086	0.000
190-1	21.869	5.086	1.118
191	0.000	5.174	0.000
192	3.727	5.174	0.000
192-1	3.727	5.174	0.485
193	21.997	5.174	0.000
193-1	21.997	5.174	1.130
194	24.380	5.174	0.000
194-1	24.380	5.174	1.527
195	25.930	5.174	0.000
195-1	25.930	5.174	1.719
196	26.530	5.174	0.000
196-1	26.530	5.174	1.719
197	31.180	5.174	0.000
197-1	31.180	5.174	1.282
198	34.580	5.174	0.000

198-1	34.580	5.174	0.963
199	37.980	5.174	0.000
199-1	37.980	5.174	0.643
200	42.480	5.174	0.000
200-1	42.480	5.174	0.220
201	44.820	5.174	0.000
202	3.559	5.287	0.000
202-1	3.559	5.287	0.464
203	22.534	5.547	0.000
203-1	22.534	5.547	1.177
204	3.193	5.562	0.000
204-1	3.193	5.562	0.419
206	0.000	5.733	0.000
207	2.991	5.733	0.000
207-1	2.991	5.733	0.392
208	22.760	5.733	0.000
208-1	22.760	5.733	1.198
209	24.380	5.733	0.000
209-1	24.380	5.733	1.527
210	25.930	5.733	0.000
210-1	25.930	5.733	1.719
211	26.530	5.733	0.000
211-1	26.530	5.733	1.719
212	31.180	5.733	0.000
212-1	31.180	5.733	1.282
213	34.580	5.733	0.000
213-1	34.580	5.733	0.963
214	37.980	5.733	0.000
214-1	37.980	5.733	0.643
215	42.480	5.733	0.000
215-1	42.480	5.733	0.220
216	44.820	5.733	0.000
217	2.844	5.857	0.000
217-1	2.844	5.857	0.373
218	23.158	6.061	0.000
218-1	23.158	6.061	1.235
219	2.511	6.170	0.000
219-1	2.511	6.170	0.327
220	0.000	6.291	0.000
221	2.396	6.291	0.000
221-1	2.396	6.291	0.311
222	23.391	6.291	0.000
222-1	23.391	6.291	1.277
223	24.380	6.291	0.000
223-1	24.380	6.291	1.527
224	25.930	6.291	0.000
224-1	25.930	6.291	1.719
225	26.530	6.291	0.000
225-1	26.530	6.291	1.719
226	31.180	6.291	0.000
226-1	31.180	6.291	1.282
227	34.580	6.291	0.000
227-1	34.580	6.291	0.963
228	37.980	6.291	0.000
228-1	37.980	6.291	0.643
229	42.480	6.291	0.000
229-1	42.480	6.291	0.220
230	44.820	6.291	0.000
231	23.479	6.379	0.000
231-1	23.479	6.379	1.293
232	2.196	6.502	0.000
232-1	2.196	6.502	0.282
233	23.764	6.728	0.000
233-1	23.764	6.728	1.352
234	0.000	6.850	0.000
235	1.900	6.850	0.000
235-1	1.900	6.850	0.236
236	23.844	6.850	0.000
236-1	23.844	6.850	1.371
237	24.380	6.850	0.000
237-1	24.380	6.850	1.527
238	25.930	6.850	0.000
238-1	25.930	6.850	1.719
239	26.530	6.850	0.000
239-1	26.530	6.850	1.719
240	31.180	6.850	0.000
240-1	31.180	6.850	1.282
241	34.580	6.850	0.000
241-1	34.580	6.850	0.963
242	37.980	6.850	0.000
242-1	37.980	6.850	0.643

243	42.480	6.850	0.000
243-1	42.480	6.850	0.220
244	44.820	6.850	0.000
245	46.980	6.850	0.000
246	48.720	6.850	0.000
247	51.480	6.850	0.000
248	55.980	6.850	0.000
249	57.750	6.850	0.000
250	24.011	7.106	0.000
250-1	24.011	7.106	1.410
251	0.000	7.409	0.000
252	1.560	7.409	0.000
252-1	1.560	7.409	0.126
253	24.380	7.427	0.000
253-1	24.380	7.427	1.527
254	25.930	7.427	0.000
254-1	25.930	7.427	1.719
255	26.530	7.427	0.000
255-1	26.530	7.427	1.719
256	31.180	7.427	0.000
256-1	31.180	7.427	1.282
257	34.580	7.427	0.000
257-1	34.580	7.427	0.963
258	37.980	7.427	0.000
258-1	37.980	7.427	0.643
259	42.480	7.427	0.000
259-1	42.480	7.427	0.220
260	44.820	7.427	0.000
261	1.536	7.447	0.000
261-1	1.536	7.447	0.118
262	24.217	7.508	0.000
262-1	24.217	7.508	1.469
263	48.720	7.530	0.000
264	51.480	7.530	0.000
265	55.320	7.530	0.000
266	55.980	7.530	0.000
267	57.750	7.530	0.000
268	24.380	7.928	0.000
268-1	24.380	7.928	1.527
269	0.000	7.967	0.000
270	1.359	7.967	0.000
270-1	1.359	7.967	0.072
271	24.380	8.003	0.000
271-1	24.380	8.003	1.527
272	25.930	8.003	0.000
272-1	25.930	8.003	1.719
273	26.530	8.003	0.000
273-1	26.530	8.003	1.719
274	31.180	8.003	0.000
274-1	31.180	8.003	1.282
275	34.580	8.003	0.000
275-1	34.580	8.003	0.963
276	37.980	8.003	0.000
276-1	37.980	8.003	0.643
277	42.480	8.003	0.000
277-1	42.480	8.003	0.220
278	44.820	8.003	0.000
279	1.311	8.110	0.000
279-1	1.311	8.110	0.059
280	0.000	8.526	0.000
281	1.265	8.526	0.000
281-1	1.265	8.526	0.024
282	24.380	8.580	0.000
282-1	24.380	8.580	1.527
283	25.930	8.580	0.000
283-1	25.930	8.580	1.719
284	26.530	8.580	0.000
284-1	26.530	8.580	1.719
285	31.180	8.580	0.000
285-1	31.180	8.580	1.282
285-2	31.180	8.580	2.316
286	33.844	8.580	0.000
286-1	33.844	8.580	2.658
287	34.580	8.580	0.000
287-1	34.580	8.580	0.963
288	36.509	8.580	0.000
289	37.980	8.580	0.000
289-1	37.980	8.580	0.189
289-2	37.980	8.580	0.643
290	42.480	8.580	0.000
290-1	42.480	8.580	0.220

290-2	42.480	8.580	0.766
291	44.300	8.580	0.000
292	44.820	8.580	0.000
293	46.980	8.580	0.000
294	48.720	8.580	0.000
295	51.480	8.580	0.000
296	55.320	8.580	0.000
297	55.980	8.580	0.000
298	57.750	8.580	0.000
299	1.234	8.805	0.000
300	24.380	8.960	0.000
300-1	24.380	8.960	1.527
301	0.000	9.084	0.000
302	1.265	9.084	0.000
302-1	1.265	9.084	0.024
303	25.930	9.125	0.000
303-1	25.930	9.125	1.719
304	26.530	9.125	0.000
304-1	26.530	9.125	1.719
305	31.180	9.125	0.000
305-1	31.180	9.125	2.316
306	33.844	9.125	0.000
306-1	33.844	9.125	2.658
307	36.509	9.125	0.000
308	37.980	9.125	0.000
308-1	37.980	9.125	0.189
309	42.480	9.125	0.000
309-1	42.480	9.125	0.766
310	44.300	9.125	0.000
311	1.311	9.500	0.000
311-1	1.311	9.500	0.059
312	24.380	9.505	0.000
312-1	24.380	9.505	1.527
313	0.000	9.643	0.000
314	1.359	9.643	0.000
314-1	1.359	9.643	0.072
315	25.930	9.670	0.000
315-1	25.930	9.670	1.719
316	26.530	9.670	0.000
316-1	26.530	9.670	1.719
317	31.180	9.670	0.000
317-1	31.180	9.670	2.316
318	33.844	9.670	0.000
318-1	33.844	9.670	2.658
319	36.509	9.670	0.000
320	37.980	9.670	0.000
320-1	37.980	9.670	0.189
321	42.480	9.670	0.000
321-1	42.480	9.670	0.766
322	44.300	9.670	0.000
323	24.380	9.681	0.000
323-1	24.380	9.681	1.527
324	24.380	10.050	0.000
324-1	24.380	10.050	1.527
325	1.536	10.163	0.000
325-1	1.536	10.163	0.118
326	0.000	10.201	0.000
327	1.560	10.201	0.000
327-1	1.560	10.201	0.126
328	25.930	10.215	0.000
328-1	25.930	10.215	1.719
329	26.530	10.215	0.000
329-1	26.530	10.215	1.719
330	31.180	10.215	0.000
330-1	31.180	10.215	2.316
331	33.844	10.215	0.000
331-1	33.844	10.215	2.658
332	36.509	10.215	0.000
333	37.980	10.215	0.000
333-1	37.980	10.215	0.189
334	42.480	10.215	0.000
334-1	42.480	10.215	0.766
335	44.300	10.215	0.000
336	24.127	10.265	0.000
336-1	24.127	10.265	1.469
337	0.000	10.760	0.000
338	1.900	10.760	0.000
338-1	1.900	10.760	0.236
339	23.832	10.760	0.000
339-1	23.832	10.760	1.416
340	24.380	10.760	0.000

340-1	24.380	10.760	1.527
341	25.930	10.760	0.000
341-1	25.930	10.760	1.719
342	26.530	10.760	0.000
342-1	26.530	10.760	1.719
343	31.180	10.760	0.000
343-1	31.180	10.760	2.316
344	33.844	10.760	0.000
344-1	33.844	10.760	2.658
345	36.509	10.760	0.000
346	37.980	10.760	0.000
346-1	37.980	10.760	0.189
347	42.480	10.760	0.000
347-1	42.480	10.760	0.766
348	44.300	10.760	0.000
349	44.820	10.760	0.000
350	46.980	10.760	0.000
351	48.720	10.760	0.000
352	51.480	10.760	0.000
353	55.980	10.760	0.000
354	23.801	10.811	0.000
354-1	23.801	10.811	1.410
355	2.196	11.108	0.000
355-1	2.196	11.108	0.282
356	23.408	11.311	0.000
356-1	23.408	11.311	1.352
357	0.000	11.319	0.000
358	2.396	11.319	0.000
358-1	2.396	11.319	0.311
359	23.400	11.319	0.000
359-1	23.400	11.319	1.351
360	24.380	11.319	0.000
360-1	24.380	11.319	1.527
361	25.930	11.319	0.000
361-1	25.930	11.319	1.719
362	26.530	11.319	0.000
362-1	26.530	11.319	1.719
363	31.180	11.319	0.000
363-1	31.180	11.319	2.316
364	33.844	11.319	0.000
364-1	33.844	11.319	2.658
365	36.509	11.319	0.000
366	37.980	11.319	0.000
366-1	37.980	11.319	0.189
367	42.480	11.319	0.000
367-1	42.480	11.319	0.766
368	44.300	11.319	0.000
369	2.511	11.440	0.000
369-1	2.511	11.440	0.327
370	2.844	11.754	0.000
370-1	2.844	11.754	0.373
371	22.954	11.756	0.000
371-1	22.954	11.756	1.293
372	0.000	11.877	0.000
373	2.990	11.877	0.000
373-1	2.990	11.877	0.392
374	22.794	11.877	0.000
374-1	22.794	11.877	1.275
375	24.380	11.877	0.000
375-1	24.380	11.877	1.527
376	25.930	11.877	0.000
376-1	25.930	11.877	1.719
377	26.530	11.877	0.000
377-1	26.530	11.877	1.719
378	31.180	11.877	0.000
378-1	31.180	11.877	2.316
379	33.844	11.877	0.000
379-1	33.844	11.877	2.658
380	36.509	11.877	0.000
381	37.980	11.877	0.000
381-1	37.980	11.877	0.189
382	42.480	11.877	0.000
382-1	42.480	11.877	0.766
383	44.300	11.877	0.000
384	3.193	12.048	0.000
384-1	3.193	12.048	0.419
385	22.446	12.140	0.000
385-1	22.446	12.140	1.235
386	3.558	12.324	0.000
386-1	3.558	12.324	0.464
387	0.000	12.436	0.000

388	3.726	12.436	0.000
388-1	3.726	12.436	0.484
389	21.996	12.436	0.000
389-1	21.996	12.436	1.185
390	24.380	12.436	0.000
390-1	24.380	12.436	1.527
391	25.930	12.436	0.000
391-1	25.930	12.436	1.719
392	26.530	12.436	0.000
392-1	26.530	12.436	1.719
393	31.180	12.436	0.000
393-1	31.180	12.436	2.316
394	33.844	12.436	0.000
394-1	33.844	12.436	2.658
395	36.509	12.436	0.000
396	37.980	12.436	0.000
396-1	37.980	12.436	0.189
397	42.480	12.436	0.000
397-1	42.480	12.436	0.766
398	44.300	12.436	0.000
399	21.925	12.483	0.000
399-1	21.925	12.483	1.177
400	3.938	12.578	0.000
400-1	3.938	12.578	0.510
401	21.386	12.797	0.000
401-1	21.386	12.797	1.118
402	4.331	12.811	0.000
402-1	4.331	12.811	0.556
403	0.000	12.994	0.000
404	4.683	12.994	0.000
404-1	4.683	12.994	0.595
405	21.002	12.994	0.000
405-1	21.002	12.994	1.078
406	24.380	12.994	0.000
406-1	24.380	12.994	1.527
407	25.930	12.994	0.000
407-1	25.930	12.994	1.719
408	26.530	12.994	0.000
408-1	26.530	12.994	1.719
409	31.180	12.994	0.000
409-1	31.180	12.994	2.316
410	33.844	12.994	0.000
410-1	33.844	12.994	2.658
411	36.509	12.994	0.000
412	37.980	12.994	0.000
412-1	37.980	12.994	0.189
413	42.480	12.994	0.000
413-1	42.480	12.994	0.766
414	44.300	12.994	0.000
415	4.737	13.022	0.000
415-1	4.737	13.022	0.601
416	20.831	13.082	0.000
416-1	20.831	13.082	1.060
417	5.154	13.211	0.000
417-1	5.154	13.211	0.647
418	20.262	13.337	0.000
418-1	20.262	13.337	1.002
419	5.580	13.376	0.000
419-1	5.580	13.376	0.693
420	0.000	13.553	0.000
421	5.580	13.553	0.000
421-1	5.580	13.553	0.693
422	19.703	13.553	0.000
422-1	19.703	13.553	0.946
423	24.380	13.553	0.000
423-1	24.380	13.553	1.527
424	25.930	13.553	0.000
424-1	25.930	13.553	1.719
425	26.530	13.553	0.000
425-1	26.530	13.553	1.719
426	31.180	13.553	0.000
426-1	31.180	13.553	2.316
427	33.844	13.553	0.000
427-1	33.844	13.553	2.658
428	36.509	13.553	0.000
429	37.980	13.553	0.000
429-1	37.980	13.553	0.189
430	42.480	13.553	0.000
430-1	42.480	13.553	0.766
431	44.300	13.553	0.000
432	19.680	13.562	0.000

432-1	19.680	13.562	0.943
433	6.025	13.580	0.000
433-1	6.025	13.580	0.751
434	19.222	13.717	0.000
434-1	19.222	13.717	0.885
435	6.478	13.769	0.000
435-1	6.478	13.769	0.809
436	18.761	13.863	0.000
436-1	18.761	13.863	0.827
437	6.937	13.941	0.000
437-1	6.937	13.941	0.868
438	18.296	13.999	0.000
438-1	18.296	13.999	0.768
439	7.402	14.096	0.000
439-1	7.402	14.096	0.926
440	0.000	14.111	0.000
441	5.580	14.111	0.000
441-1	5.580	14.111	0.693
442	7.454	14.111	0.000
442-1	7.454	14.111	0.933
443	17.881	14.111	0.000
443-1	17.881	14.111	0.716
444	19.680	14.111	0.000
444-1	19.680	14.111	0.943
445	24.380	14.111	0.000
445-1	24.380	14.111	1.527
446	25.930	14.111	0.000
446-1	25.930	14.111	1.719
447	26.530	14.111	0.000
447-1	26.530	14.111	1.719
448	31.180	14.111	0.000
448-1	31.180	14.111	2.316
449	33.844	14.111	0.000
449-1	33.844	14.111	2.658
450	36.509	14.111	0.000
451	37.980	14.111	0.000
451-1	37.980	14.111	0.189
452	42.480	14.111	0.000
452-1	42.480	14.111	0.766
453	44.300	14.111	0.000
454	17.829	14.125	0.000
454-1	17.829	14.125	0.710
455	7.872	14.235	0.000
455-1	7.872	14.235	0.985
456	17.360	14.241	0.000
456-1	17.360	14.241	0.652
457	16.888	14.347	0.000
457-1	16.888	14.347	0.593
458	8.346	14.356	0.000
458-1	8.346	14.356	1.043
459	16.413	14.443	0.000
459-1	16.413	14.443	0.535
460	8.825	14.461	0.000
460-1	8.825	14.461	1.101
461	15.937	14.529	0.000
461-1	15.937	14.529	0.477
462	9.308	14.548	0.000
462-1	9.308	14.548	1.161
463	15.459	14.605	0.000
463-1	15.459	14.605	0.418
464	9.793	14.618	0.000
464-1	9.793	14.618	1.218
465	0.000	14.670	0.000
466	5.580	14.670	0.000
466-1	5.580	14.670	0.693
467	10.280	14.670	0.000
467-1	10.280	14.670	1.276
468	12.082	14.670	0.000
469	14.980	14.670	0.000
469-1	14.980	14.670	0.360
470	19.680	14.670	0.000
470-1	19.680	14.670	0.943
471	24.380	14.670	0.000
471-1	24.380	14.670	1.527
472	25.930	14.670	0.000
472-1	25.930	14.670	1.719
473	26.530	14.670	0.000
473-1	26.530	14.670	1.719
474	31.180	14.670	0.000
474-1	31.180	14.670	2.316
475	33.844	14.670	0.000

475-1	33.844	14.670	2.658
476	36.509	14.670	0.000
477	37.980	14.670	0.000
477-1	37.980	14.670	0.189
478	42.480	14.670	0.000
478-1	42.480	14.670	0.766
479	44.300	14.670	0.000
480	44.820	14.670	0.000
481	46.980	14.670	0.000
482	51.480	14.670	0.000
483	55.980	14.670	0.000
484	0.000	15.229	0.000
485	5.580	15.229	0.000
485-1	5.580	15.229	0.693
486	10.280	15.229	0.000
486-1	10.280	15.229	1.276
487	12.082	15.229	0.000
488	14.980	15.229	0.000
488-1	14.980	15.229	0.360
489	19.680	15.229	0.000
489-1	19.680	15.229	0.943
490	24.380	15.229	0.000
490-1	24.380	15.229	1.527
491	25.930	15.229	0.000
491-1	25.930	15.229	1.719
492	26.530	15.229	0.000
492-1	26.530	15.229	1.719
493	31.180	15.229	0.000
493-1	31.180	15.229	2.316
494	33.844	15.229	0.000
494-1	33.844	15.229	2.658
495	36.509	15.229	0.000
496	37.980	15.229	0.000
496-1	37.980	15.229	0.189
497	42.480	15.229	0.000
497-1	42.480	15.229	0.766
498	44.300	15.229	0.000
499	0.000	15.787	0.000
500	5.580	15.787	0.000
500-1	5.580	15.787	0.693
501	10.280	15.787	0.000
501-1	10.280	15.787	1.276
502	12.082	15.787	0.000
503	14.980	15.787	0.000
503-1	14.980	15.787	0.360
504	19.680	15.787	0.000
504-1	19.680	15.787	0.943
505	24.380	15.787	0.000
505-1	24.380	15.787	1.527
506	25.930	15.787	0.000
506-1	25.930	15.787	1.719
507	26.530	15.787	0.000
507-1	26.530	15.787	1.719
508	31.180	15.787	0.000
508-1	31.180	15.787	2.316
509	33.844	15.787	0.000
509-1	33.844	15.787	2.658
510	36.509	15.787	0.000
511	37.980	15.787	0.000
511-1	37.980	15.787	0.189
512	42.480	15.787	0.000
512-1	42.480	15.787	0.766
513	44.300	15.787	0.000
514	0.000	16.346	0.000
515	5.580	16.346	0.000
515-1	5.580	16.346	0.693
516	10.280	16.346	0.000
516-1	10.280	16.346	1.276
517	12.082	16.346	0.000
518	14.980	16.346	0.000
518-1	14.980	16.346	0.360
519	19.680	16.346	0.000
519-1	19.680	16.346	0.943
520	24.380	16.346	0.000
520-1	24.380	16.346	1.527
521	25.930	16.346	0.000
521-1	25.930	16.346	1.719
522	26.530	16.346	0.000
522-1	26.530	16.346	1.719
523	31.180	16.346	0.000
523-1	31.180	16.346	2.316

524	33.844	16.346	0.000
524-1	33.844	16.346	2.658
525	36.509	16.346	0.000
526	37.980	16.346	0.000
526-1	37.980	16.346	0.189
527	42.480	16.346	0.000
527-1	42.480	16.346	0.766
528	44.300	16.346	0.000
529	0.000	16.904	0.000
530	5.580	16.904	0.000
530-1	5.580	16.904	0.693
531	10.280	16.904	0.000
531-1	10.280	16.904	1.276
532	12.082	16.904	0.000
533	14.980	16.904	0.000
533-1	14.980	16.904	0.360
534	19.680	16.904	0.000
534-1	19.680	16.904	0.943
535	24.380	16.904	0.000
535-1	24.380	16.904	1.527
536	25.930	16.904	0.000
536-1	25.930	16.904	1.719
537	26.530	16.904	0.000
537-1	26.530	16.904	1.719
538	31.180	16.904	0.000
538-1	31.180	16.904	2.316
539	33.844	16.904	0.000
539-1	33.844	16.904	2.658
540	36.509	16.904	0.000
541	37.980	16.904	0.000
541-1	37.980	16.904	0.189
542	42.480	16.904	0.000
542-1	42.480	16.904	0.766
543	44.300	16.904	0.000
544	0.000	17.463	0.000
545	5.580	17.463	0.000
545-1	5.580	17.463	0.693
546	10.280	17.463	0.000
546-1	10.280	17.463	1.276
547	12.082	17.463	0.000
548	14.980	17.463	0.000
548-1	14.980	17.463	0.360
549	19.680	17.463	0.000
549-1	19.680	17.463	0.943
550	24.380	17.463	0.000
550-1	24.380	17.463	1.527
551	25.930	17.463	0.000
551-1	25.930	17.463	1.719
552	26.530	17.463	0.000
552-1	26.530	17.463	1.719
553	31.180	17.463	0.000
553-1	31.180	17.463	2.316
554	33.844	17.463	0.000
554-1	33.844	17.463	2.658
555	36.509	17.463	0.000
556	37.980	17.463	0.000
556-1	37.980	17.463	0.189
557	42.480	17.463	0.000
557-1	42.480	17.463	0.766
558	44.300	17.463	0.000
559	0.000	18.021	0.000
560	5.580	18.021	0.000
560-1	5.580	18.021	0.693
561	10.280	18.021	0.000
561-1	10.280	18.021	1.276
562	12.082	18.021	0.000
563	14.980	18.021	0.000
563-1	14.980	18.021	0.360
564	19.680	18.021	0.000
564-1	19.680	18.021	0.943
565	24.380	18.021	0.000
565-1	24.380	18.021	1.527
566	25.930	18.021	0.000
566-1	25.930	18.021	1.719
567	26.530	18.021	0.000
567-1	26.530	18.021	1.719
568	31.180	18.021	0.000
568-1	31.180	18.021	2.316
569	33.844	18.021	0.000
569-1	33.844	18.021	2.658
570	36.509	18.021	0.000

571	37.980	18.021	0.000
571-1	37.980	18.021	0.189
572	42.480	18.021	0.000
572-1	42.480	18.021	0.766
573	44.300	18.021	0.000
574	0.000	18.580	0.000
575	5.580	18.580	0.000
575-1	5.580	18.580	0.693
576	8.055	18.580	0.000
577	10.280	18.580	0.000
577-1	10.280	18.580	0.276
577-2	10.280	18.580	1.276
578	12.082	18.580	0.000
579	14.980	18.580	0.000
579-1	14.980	18.580	0.360
579-2	14.980	18.580	0.860
580	19.680	18.580	0.000
580-1	19.680	18.580	0.943
580-2	19.680	18.580	1.443
581	24.380	18.580	0.000
581-1	24.380	18.580	1.527
582	25.930	18.580	0.000
582-1	25.930	18.580	1.719
583	26.530	18.580	0.000
583-1	26.530	18.580	1.719
584	31.180	18.580	0.000
584-1	31.180	18.580	2.316
585	33.844	18.580	0.000
585-1	33.844	18.580	2.658
586	36.509	18.580	0.000
587	37.980	18.580	0.000
587-1	37.980	18.580	0.189
588	42.480	18.580	0.000
588-1	42.480	18.580	0.766
589	44.300	18.580	0.000
590	44.820	18.580	0.000
591	46.980	18.580	0.000
592	51.480	18.580	0.000
593	55.980	18.580	0.000

ETABS v9.7.4 File:BLOQUE A - ADMINISTRACIÓN Units:KN-m septiembre 5, 2014 10:51 PAGE 4

C O L U M N C O N N E C T I V I T Y D A T A

COLUMN	I END PT	J END PT	I END STORY
C1	6	6	Below
C2	7	7	Below
C2-1	7	7-1	Below
C3	9	9	Below
C3-1	9	9-2	Below
C4	11	11	Below
C4-1	11	11-1	Below
C5	12	12	Below
C5-1	12	12-1	Below
C6	13	13	Below
C6-1	13	13-1	Below
C7	16	16	Below
C7-1	16	16-1	Below
C8	18	18	Below
C8-1	18	18-1	Below
C9	19	19	Below
C9-1	19	19-1	Below
C10	21	21	Below
C11	22	22	Below
C12	23	23	Below
C13	109	109	Below
C14	110	110	Below
C14-1	110	110-1	Below
C15	111	111	Below
C15-1	111	111-1	Below
C16	113	113	Below
C16-1	113	113-1	Below
C17	114	114	Below
C17-1	114	114-1	Below
C18	115	115	Below
C18-1	115	115-1	Below
C19	118	118	Below
C19-1	118	118-1	Below
C20	120	120	Below
C20-1	120	120-1	Below

C21	121	121	Below
C21-1	121	121-1	Below
C22	123	123	Below
C23	124	124	Below
C24	125	125	Below
C25	234	234	Below
C26	237	237	Below
C26-1	237	237-1	Below
C27	240	240	Below
C27-1	240	240-1	Below
C28	242	242	Below
C28-1	242	242-1	Below
C29	243	243	Below
C29-1	243	243-1	Below
C30	245	245	Below
C31	247	247	Below
C32	248	248	Below
C33	337	337	Below
C34	340	340	Below
C34-1	340	340-1	Below
C35	343	343	Below
C35-1	343	343-1	Below
C36	346	346	Below
C36-1	346	346-1	Below
C37	347	347	Below
C37-1	347	347-1	Below
C38	350	350	Below
C39	352	352	Below
C40	353	353	Below
C41	465	465	Below
C42	466	466	Below
C42-1	466	466-1	Below
C43	467	467	Below
C43-1	467	467-1	Below
C44	469	469	Below
C44-1	469	469-1	Below
C45	470	470	Below
C45-1	470	470-1	Below
C46	471	471	Below
C46-1	471	471-1	Below
C47	474	474	Below
C47-1	474	474-1	Below
C48	477	477	Below
C48-1	477	477-1	Below
C49	478	478	Below
C49-1	478	478-1	Below
C50	481	481	Below
C51	482	482	Below
C52	483	483	Below
C53	574	574	Below
C54	575	575	Below
C54-1	575	575-1	Below
C55	577	577	Below
C55-1	577	577-2	Below
C56	579	579	Below
C56-1	579	579-1	Below
C57	580	580	Below
C57-1	580	580-1	Below
C58	581	581	Below
C58-1	581	581-1	Below
C59	584	584	Below
C59-1	584	584-1	Below
C60	587	587	Below
C60-1	587	587-1	Below
C61	588	588	Below
C61-1	588	588-1	Below
C62	591	591	Below
C63	592	592	Below
C64	593	593	Below

ETABS v9.7.4 File:BLOQUE A - ADMINISTRACIÓN Units:KN-m septiembre 5, 2014 10:51 PAGE 5

BEAM CONNECTIVITY DATA

BEAM	I END PT	J END PT
B1	1	2
B2	2	3
B3	3	4
B4	4	5
B5	1	20

B6	2	21
B7	3	22
B8	4	23
B9	5	24
B10	14-1	15-1
B11	20	21
B12	21	22
B13	22	23
B14	23	24
B15	6	109
B16	7-1	110-1
B17	9-2	111-1
B18	11-1	113-1
B19	12-1	114-1
B20	13-1	115-1
B21	14-1	116-1
B22	15-1	117-1
B23	16-1	118-1
B24	17-1	119-1
B25	18-1	120-1
B26	19-1	121-1
B27	20	122
B28	21	123
B29	22	124
B30	23	125
B31	24	126
B32	116-1	117-1
B33	122	123
B34	123	124
B35	124	125
B36	125	126
B37	114-1	160-1
B38	110-1	172-1
B39	109	234
B40	115-1	237-1
B41	116-1	238-1
B42	117-1	239-1
B43	118-1	240-1
B44	119-1	241-1
B45	120-1	242-1
B46	121-1	243-1
B47	122	244
B48	123	245
B49	124	247
B50	125	248
B51	126	249
B52	238-1	239-1
B53	244	245
B54	245	247
B55	247	248
B56	248	249
B57	247	264
B58	263	264
B59	264	266
B60	266	267
B61	238-1	283-1
B62	239-1	284-1
B63	240-1	285-1
B64	241-1	287-1
B65	242-1	289-2
B66	243-1	290-1
B67	244	292
B68	245	293
B69	247	295
B70	248	297
B71	249	298
B72	265	296
B73	283-1	284-1
B74	291	293
B75	292	293
B76	293	294
B77	293	295
B78	294	297
B79	295	297
B80	297	298
B81	234	337
B82	237-1	340-1
B83	245	350
B84	246	351
B85	248	353
B86	341-1	283-1

B87	284-1	342-1
B88	343-1	285-2
B89	286-1	344-1
B90	289-1	346-1
B91	290-2	347-1
B92	291	348
B93	292	349
B94	295	352
B95	341-1	342-1
B96	348	350
B97	350	352
B98	352	353
B99	337	465
B100	340-1	471-1
B101	472-1	341-1
B102	342-1	473-1
B103	343-1	474-1
B104	344-1	475-1
B105	346-1	477-1
B106	347-1	478-1
B107	348	479
B108	349	480
B109	350	481
B110	352	482
B111	353	483
B112	419-1	466-1
B113	470-1	432-1
B114	472-1	473-1
B115	479	481
B116	481	482
B117	482	483
B118	465	574
B119	466-1	575-1
B120	467-1	577-2
B121	469-1	579-1
B122	470-1	580-1
B123	471-1	581-1
B124	582-1	472-1
B125	473-1	583-1
B126	474-1	584-1
B127	475-1	585-1
B128	477-1	587-1
B129	478-1	588-1
B130	479	589
B131	480	590
B132	481	591
B133	482	592
B134	483	593
B135	582-1	583-1
B136	589	591
B137	591	592
B138	592	593

ETABS v9.7.4 File:BLOQUE A - ADMINISTRACIÓN Units:KN-m septiembre 5, 2014 10:51 PAGE 6

BRACE CONNECTIVITY DATA

BRACE	I END PT	J END PT	I END STORY
D1	7-1	6	Same
D2	8	7-1	Below
D3	9-2	7-1	Same
D4	9-1	8	Same
D5	10	9-2	Below
D6	11-2	9-1	Same
D7	11-1	10	Same
D8	12-1	11-1	Same
D9	12-2	11-2	Same
D10	13-1	12-1	Same
D11	14-1	13-1	Same
D12	15-1	16-1	Same
D13	16-1	18-1	Same
D14	18-1	19-1	Same
D15	19-1	20	Same
D16	26-1	25	Same
D17	27-1	26-1	Same
D18	28	27-1	Below
D19	29-1	28	Same
D20	30-1	29-1	Same
D21	31-1	30-1	Same
D22	32-1	31-1	Same

D23	33-1	34-1	Same
D24	34-1	35-1	Same
D25	35-1	36-1	Same
D26	36-1	37-1	Same
D27	37-1	38	Same
D28	40-1	39	Same
D29	41-1	40-1	Same
D30	42	41-1	Below
D31	43-1	42	Same
D32	44-1	43-1	Same
D33	45-1	44-1	Same
D34	46-1	45-1	Same
D35	47-1	48-1	Same
D36	48-1	49-1	Same
D37	49-1	50-1	Same
D38	50-1	51-1	Same
D39	51-1	52	Same
D40	54-1	53	Same
D41	55-1	54-1	Same
D42	56	55-1	Below
D43	57-1	56	Same
D44	58-1	57-1	Same
D45	59-1	58-1	Same
D46	60-1	59-1	Same
D47	61-1	62-1	Same
D48	62-1	63-1	Same
D49	63-1	64-1	Same
D50	64-1	65-1	Same
D51	65-1	66	Same
D52	68-1	67	Same
D53	69-1	68-1	Same
D54	70	69-1	Below
D55	71-1	70	Same
D56	72-1	71-1	Same
D57	73-1	72-1	Same
D58	74-1	73-1	Same
D59	75-1	76-1	Same
D60	76-1	77-1	Same
D61	77-1	78-1	Same
D62	78-1	79-1	Same
D63	79-1	80	Same
D64	82-1	81	Same
D65	83-1	82-1	Same
D66	84	83-1	Below
D67	85-1	84	Same
D68	86-1	85-1	Same
D69	87-1	86-1	Same
D70	88-1	87-1	Same
D71	89-1	90-1	Same
D72	90-1	91-1	Same
D73	91-1	92-1	Same
D74	92-1	93-1	Same
D75	93-1	94	Same
D76	96-1	95	Same
D77	97-1	96-1	Same
D78	98	97-1	Below
D79	99-1	98	Same
D80	100-1	99-1	Same
D81	101-1	100-1	Same
D82	102-1	101-1	Same
D83	103-1	104-1	Same
D84	104-1	105-1	Same
D85	105-1	106-1	Same
D86	106-1	107-1	Same
D87	107-1	108	Same
D88	110-1	109	Same
D89	111-1	110-1	Same
D90	112	111-1	Below
D91	113-1	112	Same
D92	114-1	113-1	Same
D93	115-1	114-1	Same
D94	116-1	115-1	Same
D95	117-1	118-1	Same
D96	118-1	120-1	Same
D97	120-1	121-1	Same
D98	121-1	122	Same
D99	127-1	113-1	Same
D100	111-1	128-1	Same
D101	129-1	127-1	Same
D102	128-1	130-1	Same
D103	131-1	129-1	Same

D104	130-1	132-1	Same
D105	133-1	131-1	Same
D106	132-1	135-1	Same
D107	136-1	133-1	Same
D108	135-1	137-1	Same
D109	138-1	136-1	Same
D110	137-1	153-1	Same
D111	140-1	139-1	Same
D112	142-1	141	Same
D113	143-1	142-1	Same
D114	145-1	144-1	Same
D115	146-1	145-1	Same
D116	147-1	148-1	Same
D117	148-1	149-1	Same
D118	149-1	150-1	Same
D119	150-1	151-1	Same
D120	151-1	152	Same
D121	154-1	138-1	Same
D122	153-1	155-1	Same
D123	156-1	154-1	Same
D124	155-1	157-1	Same
D125	158-1	156-1	Same
D126	157-1	159-1	Same
D127	160-1	158-1	Same
D128	162-1	161	Same
D129	164-1	163-1	Same
D130	165-1	164-1	Same
D131	166-1	167-1	Same
D132	167-1	168-1	Same
D133	168-1	169-1	Same
D134	169-1	170-1	Same
D135	170-1	171	Same
D136	159-1	172-1	Same
D137	173-1	160-1	Same
D138	172-1	174-1	Same
D139	174-1	175-1	Same
D140	187-1	173-1	Same
D141	177-1	176	Same
D142	179-1	178-1	Same
D143	180-1	179-1	Same
D144	181-1	182-1	Same
D145	182-1	183-1	Same
D146	183-1	184-1	Same
D147	184-1	185-1	Same
D148	185-1	186	Same
D149	175-1	188-1	Same
D150	190-1	187-1	Same
D151	188-1	189-1	Same
D152	189-1	202-1	Same
D153	192-1	191	Same
D154	194-1	193-1	Same
D155	195-1	194-1	Same
D156	196-1	197-1	Same
D157	197-1	198-1	Same
D158	198-1	199-1	Same
D159	199-1	200-1	Same
D160	200-1	201	Same
D161	203-1	190-1	Same
D162	202-1	204-1	Same
D163	204-1	217-1	Same
D164	207-1	206	Same
D165	209-1	208-1	Same
D166	210-1	209-1	Same
D167	211-1	212-1	Same
D168	212-1	213-1	Same
D169	213-1	214-1	Same
D170	214-1	215-1	Same
D171	215-1	216	Same
D172	218-1	203-1	Same
D173	217-1	219-1	Same
D174	231-1	218-1	Same
D175	221-1	220	Same
D176	223-1	222-1	Same
D177	224-1	223-1	Same
D178	225-1	226-1	Same
D179	226-1	227-1	Same
D180	227-1	228-1	Same
D181	228-1	229-1	Same
D182	229-1	230	Same
D183	219-1	232-1	Same
D184	233-1	231-1	Same

D185	232-1	235-1	Same
D186	235-1	234	Same
D187	237-1	236-1	Same
D188	238-1	237-1	Same
D189	239-1	240-1	Same
D190	240-1	242-1	Same
D191	242-1	243-1	Same
D192	243-1	244	Same
D193	250-1	233-1	Same
D194	235-1	261-1	Same
D195	262-1	250-1	Same
D196	252-1	251	Same
D197	254-1	253-1	Same
D198	255-1	256-1	Same
D199	256-1	257-1	Same
D200	257-1	258-1	Same
D201	258-1	259-1	Same
D202	259-1	260	Same
D203	268-1	262-1	Same
D204	261-1	279-1	Same
D205	270-1	269	Same
D206	272-1	271-1	Same
D207	273-1	274-1	Same
D208	274-1	275-1	Same
D209	275-1	276-1	Same
D210	276-1	277-1	Same
D211	277-1	278	Same
D212	279-1	299	Same
D213	280	281-1	Same
D214	283-1	282-1	Same
D215	284-1	285-1	Same
D216	285-2	284-1	Same
D217	288	285-2	Below
D218	285-1	289-2	Same
D219	289-1	288	Same
D220	289-2	290-1	Same
D221	290-2	289-1	Same
D222	291	290-2	Below
D223	290-1	292	Same
D224	303-1	300-1	Same
D225	301	302-1	Same
D226	305-1	304-1	Same
D227	306-1	305-1	Same
D228	307	306-1	Below
D229	308-1	307	Same
D230	309-1	308-1	Same
D231	310	309-1	Below
D232	311-1	299	Same
D233	315-1	312-1	Same
D234	314-1	313	Same
D235	317-1	316-1	Same
D236	318-1	317-1	Same
D237	319	318-1	Below
D238	320-1	319	Same
D239	321-1	320-1	Same
D240	322	321-1	Below
D241	325-1	311-1	Same
D242	323-1	336-1	Same
D243	328-1	324-1	Same
D244	327-1	326	Same
D245	330-1	329-1	Same
D246	331-1	330-1	Same
D247	332	331-1	Below
D248	333-1	332	Same
D249	334-1	333-1	Same
D250	335	334-1	Below
D251	338-1	325-1	Same
D252	336-1	354-1	Same
D253	338-1	337	Same
D254	340-1	339-1	Same
D255	341-1	340-1	Same
D256	343-1	342-1	Same
D257	344-1	343-1	Same
D258	345	344-1	Below
D259	346-1	345	Same
D260	347-1	346-1	Same
D261	348	347-1	Below
D262	355-1	338-1	Same
D263	354-1	356-1	Same
D264	369-1	355-1	Same
D265	358-1	357	Same

D266	360-1	359-1	Same
D267	361-1	360-1	Same
D268	363-1	362-1	Same
D269	364-1	363-1	Same
D270	365	364-1	Below
D271	366-1	365	Same
D272	367-1	366-1	Same
D273	368	367-1	Below
D274	356-1	371-1	Same
D275	370-1	369-1	Same
D276	373-1	372	Same
D277	375-1	374-1	Same
D278	376-1	375-1	Same
D279	378-1	377-1	Same
D280	379-1	378-1	Same
D281	380	379-1	Below
D282	381-1	380	Same
D283	382-1	381-1	Same
D284	383	382-1	Below
D285	384-1	370-1	Same
D286	371-1	385-1	Same
D287	386-1	384-1	Same
D288	385-1	399-1	Same
D289	388-1	387	Same
D290	390-1	389-1	Same
D291	391-1	390-1	Same
D292	393-1	392-1	Same
D293	394-1	393-1	Same
D294	395	394-1	Below
D295	396-1	395	Same
D296	397-1	396-1	Same
D297	398	397-1	Below
D298	400-1	386-1	Same
D299	399-1	401-1	Same
D300	402-1	400-1	Same
D301	415-1	402-1	Same
D302	401-1	416-1	Same
D303	404-1	403	Same
D304	406-1	405-1	Same
D305	407-1	406-1	Same
D306	409-1	408-1	Same
D307	410-1	409-1	Same
D308	411	410-1	Below
D309	412-1	411	Same
D310	413-1	412-1	Same
D311	414	413-1	Below
D312	417-1	415-1	Same
D313	416-1	418-1	Same
D314	419-1	417-1	Same
D315	418-1	432-1	Same
D316	433-1	419-1	Same
D317	421-1	420	Same
D318	423-1	422-1	Same
D319	424-1	423-1	Same
D320	426-1	425-1	Same
D321	427-1	426-1	Same
D322	428	427-1	Below
D323	429-1	428	Same
D324	430-1	429-1	Same
D325	431	430-1	Below
D326	432-1	434-1	Same
D327	435-1	433-1	Same
D328	434-1	436-1	Same
D329	437-1	435-1	Same
D330	436-1	438-1	Same
D331	439-1	437-1	Same
D332	438-1	454-1	Same
D333	441-1	440	Same
D334	442-1	441-1	Same
D335	444-1	443-1	Same
D336	445-1	444-1	Same
D337	446-1	445-1	Same
D338	448-1	447-1	Same
D339	449-1	448-1	Same
D340	450	449-1	Below
D341	451-1	450	Same
D342	452-1	451-1	Same
D343	453	452-1	Below
D344	455-1	439-1	Same
D345	454-1	456-1	Same
D346	456-1	457-1	Same

D347	458-1	455-1	Same
D348	457-1	459-1	Same
D349	460-1	458-1	Same
D350	459-1	461-1	Same
D351	462-1	460-1	Same
D352	461-1	463-1	Same
D353	464-1	462-1	Same
D354	463-1	469-1	Same
D355	467-1	464-1	Same
D356	466-1	465	Same
D357	467-1	466-1	Same
D358	468	467-1	Below
D359	469-1	468	Same
D360	470-1	469-1	Same
D361	471-1	470-1	Same
D362	472-1	471-1	Same
D363	474-1	473-1	Same
D364	475-1	474-1	Same
D365	476	475-1	Below
D366	477-1	476	Same
D367	478-1	477-1	Same
D368	479	478-1	Below
D369	485-1	484	Same
D370	486-1	485-1	Same
D371	487	486-1	Below
D372	488-1	487	Same
D373	489-1	488-1	Same
D374	490-1	489-1	Same
D375	491-1	490-1	Same
D376	493-1	492-1	Same
D377	494-1	493-1	Same
D378	495	494-1	Below
D379	496-1	495	Same
D380	497-1	496-1	Same
D381	498	497-1	Below
D382	500-1	499	Same
D383	501-1	500-1	Same
D384	502	501-1	Below
D385	503-1	502	Same
D386	504-1	503-1	Same
D387	505-1	504-1	Same
D388	506-1	505-1	Same
D389	508-1	507-1	Same
D390	509-1	508-1	Same
D391	510	509-1	Below
D392	511-1	510	Same
D393	512-1	511-1	Same
D394	513	512-1	Below
D395	515-1	514	Same
D396	516-1	515-1	Same
D397	517	516-1	Below
D398	518-1	517	Same
D399	519-1	518-1	Same
D400	520-1	519-1	Same
D401	521-1	520-1	Same
D402	523-1	522-1	Same
D403	524-1	523-1	Same
D404	525	524-1	Below
D405	526-1	525	Same
D406	527-1	526-1	Same
D407	528	527-1	Below
D408	530-1	529	Same
D409	531-1	530-1	Same
D410	532	531-1	Below
D411	533-1	532	Same
D412	534-1	533-1	Same
D413	535-1	534-1	Same
D414	536-1	535-1	Same
D415	538-1	537-1	Same
D416	539-1	538-1	Same
D417	540	539-1	Below
D418	541-1	540	Same
D419	542-1	541-1	Same
D420	543	542-1	Below
D421	545-1	544	Same
D422	546-1	545-1	Same
D423	547	546-1	Below
D424	548-1	547	Same
D425	549-1	548-1	Same
D426	550-1	549-1	Same
D427	551-1	550-1	Same

D428	553-1	552-1	Same
D429	554-1	553-1	Same
D430	555	554-1	Below
D431	556-1	555	Same
D432	557-1	556-1	Same
D433	558	557-1	Below
D434	560-1	559	Same
D435	561-1	560-1	Same
D436	562	561-1	Below
D437	563-1	562	Same
D438	564-1	563-1	Same
D439	565-1	564-1	Same
D440	566-1	565-1	Same
D441	568-1	567-1	Same
D442	569-1	568-1	Same
D443	570	569-1	Below
D444	571-1	570	Same
D445	572-1	571-1	Same
D446	573	572-1	Below
D447	575-1	574	Same
D448	576	575-1	Below
D449	577-2	575-1	Same
D450	577-1	576	Same
D451	578	577-2	Below
D452	579-2	577-1	Same
D453	579-1	578	Same
D454	580-1	579-1	Same
D455	580-2	579-2	Same
D456	581-1	580-1	Same
D457	582-1	581-1	Same
D458	584-1	583-1	Same
D459	586	584-1	Below
D460	587-1	586	Same
D461	588-1	587-1	Same
D462	589	588-1	Below

ETABS v9.7.4 File:BLOQUE A - ADMINISTRACIÓN Units:KN-m septiembre 5, 2014 10:51 PAGE 7

F L O O R C O N N E C T I V I T Y D A T A

FLOOR	POINT	POINT	POINT	POINT
F1	20	21	2	1
F2	21	22	3	2
F3	22	23	4	3
F4	4	5	24	23
F5	122	123	21	20
F6	123	124	22	21
F7	124	125	23	22
F8	125	126	24	23
F9	244	245	123	122
F10	245	247	124	123
F11	247	248	125	124
F12	248	249	126	125
F13	263	264	247	246
F14	264	266	248	247
F15	266	267	249	248
F16	292	293	245	244
F17	293	294	246	245
F18	293	295	247	245
F19	295	297	248	247
F20	297	298	249	248
F21	294	296	265	263
F22	296	297	266	265
F23	297	298	267	266
F24	292	291	348	349
F25	349	350	293	292
F26	350	351	294	293
F27	351	352	295	294
F28	352	353	297	295
F29	349	480	479	348
F30	480	481	350	349
F31	481	482	352	350
F32	482	483	353	352
F33	479	480	590	589
F34	590	591	481	480
F35	591	592	482	481
F36	592	593	483	482

ETABS v9.7.4 File:BLOQUE A - ADMINISTRACIÓN Units:KN-m septiembre 5, 2014 10:51 PAGE 8

R I G I D D I A P H R A G M P O I N T C O N N E C T I V I T Y D A T A

STORY	DIAPHRAGM	POINT	POINT	POINT	POINT	POINT		
N+7.45	D1	245	247	123	124	125		
		21	22	23	248	2		
		1	3	4	5	249		
		126	24	297	298	20		
		122	244	293	292	295		
		38	52	66	80	94		
		108	152	171	186	201		
		216	230	278	260			
		N+3.45	D1	591	592	593	481	482
				483	350	352	353	245
247	248			125	124	123		
21	22			23	249	126		
24	293			295	297	298		
267	2			1	20	122		
244	349			480	590	292		
348	479			589	291	266		
3	264			246	351	263		
294	296			265	4	5		
573	558			543	528	513		
498	453			431	414	398		
383	368			335	322	310		

ETABS v9.7.4 File:BLOQUE A - ADMINISTRACIÓN Units:KN-m septiembre 5, 2014 10:51 PAGE 9

M A S S S O U R C E D A T A

MASS LATERAL LUMP MASS
 FROM MASS ONLY AT STORIES

Masses & LoaYes Yes

M A S S S O U R C E L O A D S

LOAD MULTIPLIER

MUERTA 1.0000

ETABS v9.7.4 File:BLOQUE A - ADMINISTRACIÓN Units:KN-m septiembre 5, 2014 10:51 PAGE 10

D I A P H R A G M M A S S D A T A

STORY	DIAPHRAGM	MASS-X	MASS-Y	MMI	X-M	Y-M
N+7.45	D1	3.722E+01	3.722E+01	1.157E+03	51.226	3.252
N+3.45	D1	1.590E+02	1.590E+02	7.133E+03	50.959	5.613

ETABS v9.7.4 File:BLOQUE A - ADMINISTRACIÓN Units:KN-m septiembre 5, 2014 10:51 PAGE 11

A S S E M B L E D P O I N T M A S S E S

STORY	POINT	UX	UY	UZ	RX	RY	RZ
N+8.95	6	4.533E-01	4.533E-01	0.000E+00	0.000E+00	0.000E+00	0.000E+00
N+8.95	25	6.445E-02	6.445E-02	0.000E+00	0.000E+00	0.000E+00	0.000E+00
N+8.95	26-1	1.187E-01	1.187E-01	0.000E+00	0.000E+00	0.000E+00	0.000E+00
N+8.95	27-1	7.510E-02	7.510E-02	0.000E+00	0.000E+00	0.000E+00	0.000E+00
N+8.95	39	6.445E-02	6.445E-02	0.000E+00	0.000E+00	0.000E+00	0.000E+00
N+8.95	40-1	1.187E-01	1.187E-01	0.000E+00	0.000E+00	0.000E+00	0.000E+00
N+8.95	41-1	7.510E-02	7.510E-02	0.000E+00	0.000E+00	0.000E+00	0.000E+00
N+8.95	53	6.445E-02	6.445E-02	0.000E+00	0.000E+00	0.000E+00	0.000E+00
N+8.95	54-1	1.187E-01	1.187E-01	0.000E+00	0.000E+00	0.000E+00	0.000E+00
N+8.95	55-1	7.510E-02	7.510E-02	0.000E+00	0.000E+00	0.000E+00	0.000E+00
N+8.95	67	6.445E-02	6.445E-02	0.000E+00	0.000E+00	0.000E+00	0.000E+00
N+8.95	68-1	1.187E-01	1.187E-01	0.000E+00	0.000E+00	0.000E+00	0.000E+00
N+8.95	69-1	7.510E-02	7.510E-02	0.000E+00	0.000E+00	0.000E+00	0.000E+00
N+8.95	81	6.445E-02	6.445E-02	0.000E+00	0.000E+00	0.000E+00	0.000E+00
N+8.95	82-1	1.187E-01	1.187E-01	0.000E+00	0.000E+00	0.000E+00	0.000E+00
N+8.95	83-1	7.510E-02	7.510E-02	0.000E+00	0.000E+00	0.000E+00	0.000E+00
N+8.95	95	6.445E-02	6.445E-02	0.000E+00	0.000E+00	0.000E+00	0.000E+00
N+8.95	96-1	1.187E-01	1.187E-01	0.000E+00	0.000E+00	0.000E+00	0.000E+00
N+8.95	97-1	7.510E-02	7.510E-02	0.000E+00	0.000E+00	0.000E+00	0.000E+00
N+8.95	109	5.574E-01	5.574E-01	0.000E+00	0.000E+00	0.000E+00	0.000E+00
N+8.95	128-1	1.805E-02	1.805E-02	0.000E+00	0.000E+00	0.000E+00	0.000E+00
N+8.95	130-1	1.805E-02	1.805E-02	0.000E+00	0.000E+00	0.000E+00	0.000E+00

N+7.45	233-1	1.667E-02	1.667E-02	0.000E+00	0.000E+00	0.000E+00	0.000E+00
N+7.45	234	4.434E-01	4.434E-01	0.000E+00	0.000E+00	0.000E+00	0.000E+00
N+7.45	236-1	2.000E-02	2.000E-02	0.000E+00	0.000E+00	0.000E+00	0.000E+00
N+7.45	238-1	2.276E-01	2.276E-01	0.000E+00	0.000E+00	0.000E+00	0.000E+00
N+7.45	239-1	3.389E-01	3.389E-01	0.000E+00	0.000E+00	0.000E+00	0.000E+00
N+7.45	241-1	5.156E-02	5.156E-02	0.000E+00	0.000E+00	0.000E+00	0.000E+00
N+7.45	250-1	1.667E-02	1.667E-02	0.000E+00	0.000E+00	0.000E+00	0.000E+00
N+7.45	253-1	1.790E-02	1.790E-02	0.000E+00	0.000E+00	0.000E+00	0.000E+00
N+7.45	254-1	1.790E-02	1.790E-02	0.000E+00	0.000E+00	0.000E+00	0.000E+00
N+7.45	255-1	5.354E-02	5.354E-02	0.000E+00	0.000E+00	0.000E+00	0.000E+00
N+7.45	256-1	9.268E-02	9.268E-02	0.000E+00	0.000E+00	0.000E+00	0.000E+00
N+7.45	257-1	7.829E-02	7.829E-02	0.000E+00	0.000E+00	0.000E+00	0.000E+00
N+7.45	258-1	9.096E-02	9.096E-02	0.000E+00	0.000E+00	0.000E+00	0.000E+00
N+7.45	259-1	7.875E-02	7.875E-02	0.000E+00	0.000E+00	0.000E+00	0.000E+00
N+7.45	262-1	1.667E-02	1.667E-02	0.000E+00	0.000E+00	0.000E+00	0.000E+00
N+7.45	268-1	8.336E-03	8.336E-03	0.000E+00	0.000E+00	0.000E+00	0.000E+00
N+7.45	271-1	1.790E-02	1.790E-02	0.000E+00	0.000E+00	0.000E+00	0.000E+00
N+7.45	272-1	1.790E-02	1.790E-02	0.000E+00	0.000E+00	0.000E+00	0.000E+00
N+7.45	273-1	5.354E-02	5.354E-02	0.000E+00	0.000E+00	0.000E+00	0.000E+00
N+7.45	274-1	9.268E-02	9.268E-02	0.000E+00	0.000E+00	0.000E+00	0.000E+00
N+7.45	275-1	7.829E-02	7.829E-02	0.000E+00	0.000E+00	0.000E+00	0.000E+00
N+7.45	276-1	9.096E-02	9.096E-02	0.000E+00	0.000E+00	0.000E+00	0.000E+00
N+7.45	277-1	7.875E-02	7.875E-02	0.000E+00	0.000E+00	0.000E+00	0.000E+00
N+7.45	282-1	5.592E-02	5.592E-02	0.000E+00	0.000E+00	0.000E+00	0.000E+00
N+7.45	283-1	1.815E-01	1.815E-01	0.000E+00	0.000E+00	0.000E+00	0.000E+00
N+7.45	284-1	4.607E-01	4.607E-01	0.000E+00	0.000E+00	0.000E+00	0.000E+00
N+7.45	285-1	4.578E-01	4.578E-01	0.000E+00	0.000E+00	0.000E+00	0.000E+00
N+7.45	285-2	4.183E-01	4.183E-01	0.000E+00	0.000E+00	0.000E+00	0.000E+00
N+7.45	286-1	1.993E-02	1.993E-02	0.000E+00	0.000E+00	0.000E+00	0.000E+00
N+7.45	287-1	1.582E-02	1.582E-02	0.000E+00	0.000E+00	0.000E+00	0.000E+00
N+7.45	289-2	4.524E-01	4.524E-01	0.000E+00	0.000E+00	0.000E+00	0.000E+00
N+7.45	290-1	2.921E-01	2.921E-01	0.000E+00	0.000E+00	0.000E+00	0.000E+00
N+7.45	300-1	1.800E-02	1.800E-02	0.000E+00	0.000E+00	0.000E+00	0.000E+00
N+7.45	303-1	1.800E-02	1.800E-02	0.000E+00	0.000E+00	0.000E+00	0.000E+00
N+7.45	304-1	5.374E-02	5.374E-02	0.000E+00	0.000E+00	0.000E+00	0.000E+00
N+7.45	305-1	8.453E-02	8.453E-02	0.000E+00	0.000E+00	0.000E+00	0.000E+00
N+7.45	306-1	6.158E-02	6.158E-02	0.000E+00	0.000E+00	0.000E+00	0.000E+00
N+7.45	312-1	1.800E-02	1.800E-02	0.000E+00	0.000E+00	0.000E+00	0.000E+00
N+7.45	315-1	1.800E-02	1.800E-02	0.000E+00	0.000E+00	0.000E+00	0.000E+00
N+7.45	316-1	5.374E-02	5.374E-02	0.000E+00	0.000E+00	0.000E+00	0.000E+00
N+7.45	317-1	8.453E-02	8.453E-02	0.000E+00	0.000E+00	0.000E+00	0.000E+00
N+7.45	318-1	6.158E-02	6.158E-02	0.000E+00	0.000E+00	0.000E+00	0.000E+00
N+7.45	323-1	1.170E-02	1.170E-02	0.000E+00	0.000E+00	0.000E+00	0.000E+00
N+7.45	324-1	1.800E-02	1.800E-02	0.000E+00	0.000E+00	0.000E+00	0.000E+00
N+7.45	328-1	1.800E-02	1.800E-02	0.000E+00	0.000E+00	0.000E+00	0.000E+00
N+7.45	329-1	5.374E-02	5.374E-02	0.000E+00	0.000E+00	0.000E+00	0.000E+00
N+7.45	330-1	8.453E-02	8.453E-02	0.000E+00	0.000E+00	0.000E+00	0.000E+00
N+7.45	331-1	6.158E-02	6.158E-02	0.000E+00	0.000E+00	0.000E+00	0.000E+00
N+7.45	336-1	2.340E-02	2.340E-02	0.000E+00	0.000E+00	0.000E+00	0.000E+00
N+7.45	337	4.434E-01	4.434E-01	0.000E+00	0.000E+00	0.000E+00	0.000E+00
N+7.45	339-1	2.003E-02	2.003E-02	0.000E+00	0.000E+00	0.000E+00	0.000E+00
N+7.45	341-1	2.396E-01	2.396E-01	0.000E+00	0.000E+00	0.000E+00	0.000E+00
N+7.45	342-1	3.515E-01	3.515E-01	0.000E+00	0.000E+00	0.000E+00	0.000E+00
N+7.45	344-1	2.480E-01	2.480E-01	0.000E+00	0.000E+00	0.000E+00	0.000E+00
N+7.45	354-1	2.340E-02	2.340E-02	0.000E+00	0.000E+00	0.000E+00	0.000E+00
N+7.45	356-1	2.340E-02	2.340E-02	0.000E+00	0.000E+00	0.000E+00	0.000E+00
N+7.45	359-1	1.141E-02	1.141E-02	0.000E+00	0.000E+00	0.000E+00	0.000E+00
N+7.45	360-1	2.931E-02	2.931E-02	0.000E+00	0.000E+00	0.000E+00	0.000E+00
N+7.45	361-1	1.790E-02	1.790E-02	0.000E+00	0.000E+00	0.000E+00	0.000E+00
N+7.45	362-1	5.374E-02	5.374E-02	0.000E+00	0.000E+00	0.000E+00	0.000E+00
N+7.45	363-1	8.453E-02	8.453E-02	0.000E+00	0.000E+00	0.000E+00	0.000E+00
N+7.45	364-1	6.158E-02	6.158E-02	0.000E+00	0.000E+00	0.000E+00	0.000E+00
N+7.45	371-1	2.340E-02	2.340E-02	0.000E+00	0.000E+00	0.000E+00	0.000E+00
N+7.45	374-1	1.841E-02	1.841E-02	0.000E+00	0.000E+00	0.000E+00	0.000E+00
N+7.45	375-1	3.631E-02	3.631E-02	0.000E+00	0.000E+00	0.000E+00	0.000E+00
N+7.45	376-1	1.790E-02	1.790E-02	0.000E+00	0.000E+00	0.000E+00	0.000E+00
N+7.45	377-1	5.374E-02	5.374E-02	0.000E+00	0.000E+00	0.000E+00	0.000E+00
N+7.45	378-1	8.453E-02	8.453E-02	0.000E+00	0.000E+00	0.000E+00	0.000E+00
N+7.45	379-1	6.158E-02	6.158E-02	0.000E+00	0.000E+00	0.000E+00	0.000E+00
N+7.45	385-1	2.318E-02	2.318E-02	0.000E+00	0.000E+00	0.000E+00	0.000E+00
N+7.45	389-1	2.761E-02	2.761E-02	0.000E+00	0.000E+00	0.000E+00	0.000E+00
N+7.45	390-1	4.551E-02	4.551E-02	0.000E+00	0.000E+00	0.000E+00	0.000E+00
N+7.45	391-1	1.790E-02	1.790E-02	0.000E+00	0.000E+00	0.000E+00	0.000E+00
N+7.45	392-1	5.374E-02	5.374E-02	0.000E+00	0.000E+00	0.000E+00	0.000E+00
N+7.45	393-1	8.453E-02	8.453E-02	0.000E+00	0.000E+00	0.000E+00	0.000E+00
N+7.45	394-1	6.158E-02	6.158E-02	0.000E+00	0.000E+00	0.000E+00	0.000E+00
N+7.45	399-1	2.296E-02	2.296E-02	0.000E+00	0.000E+00	0.000E+00	0.000E+00
N+7.45	401-1	2.296E-02	2.296E-02	0.000E+00	0.000E+00	0.000E+00	0.000E+00
N+7.45	405-1	3.906E-02	3.906E-02	0.000E+00	0.000E+00	0.000E+00	0.000E+00
N+7.45	406-1	5.696E-02	5.696E-02	0.000E+00	0.000E+00	0.000E+00	0.000E+00
N+7.45	407-1	1.790E-02	1.790E-02	0.000E+00	0.000E+00	0.000E+00	0.000E+00

N+7.45	568-1	8.453E-02	8.453E-02	0.000E+00	0.000E+00	0.000E+00	0.000E+00
N+7.45	569-1	6.158E-02	6.158E-02	0.000E+00	0.000E+00	0.000E+00	0.000E+00
N+7.45	574	4.434E-01	4.434E-01	0.000E+00	0.000E+00	0.000E+00	0.000E+00
N+7.45	575	9.297E-01	9.297E-01	0.000E+00	0.000E+00	0.000E+00	0.000E+00
N+7.45	577	6.784E-01	6.784E-01	0.000E+00	0.000E+00	0.000E+00	0.000E+00
N+7.45	578	1.696E-01	1.696E-01	0.000E+00	0.000E+00	0.000E+00	0.000E+00
N+7.45	582-1	1.815E-01	1.815E-01	0.000E+00	0.000E+00	0.000E+00	0.000E+00
N+7.45	583-1	2.935E-01	2.935E-01	0.000E+00	0.000E+00	0.000E+00	0.000E+00
N+7.45	585-1	3.575E-02	3.575E-02	0.000E+00	0.000E+00	0.000E+00	0.000E+00
N+7.45	636	3.722E+01	3.722E+01	0.000E+00	0.000E+00	0.000E+00	1.157E+03
N+4.45	6	5.960E+00	5.960E+00	0.000E+00	0.000E+00	0.000E+00	0.000E+00
N+4.45	7	1.490E+00	1.490E+00	0.000E+00	0.000E+00	0.000E+00	0.000E+00
N+4.45	9	3.942E-01	3.942E-01	0.000E+00	0.000E+00	0.000E+00	0.000E+00
N+4.45	11	9.971E-01	9.971E-01	0.000E+00	0.000E+00	0.000E+00	0.000E+00
N+4.45	12	9.471E-01	9.471E-01	0.000E+00	0.000E+00	0.000E+00	0.000E+00
N+4.45	13	7.185E-01	7.185E-01	0.000E+00	0.000E+00	0.000E+00	0.000E+00
N+4.45	16	9.530E-01	9.530E-01	0.000E+00	0.000E+00	0.000E+00	0.000E+00
N+4.45	18	1.074E+00	1.074E+00	0.000E+00	0.000E+00	0.000E+00	0.000E+00
N+4.45	19	9.965E-01	9.965E-01	0.000E+00	0.000E+00	0.000E+00	0.000E+00
N+4.45	21	4.618E-01	4.618E-01	0.000E+00	0.000E+00	0.000E+00	0.000E+00
N+4.45	22	4.618E-01	4.618E-01	0.000E+00	0.000E+00	0.000E+00	0.000E+00
N+4.45	23	4.618E-01	4.618E-01	0.000E+00	0.000E+00	0.000E+00	0.000E+00
N+4.45	109	3.593E+00	3.593E+00	0.000E+00	0.000E+00	0.000E+00	0.000E+00
N+4.45	110	3.648E-01	3.648E-01	0.000E+00	0.000E+00	0.000E+00	0.000E+00
N+4.45	111	3.648E-01	3.648E-01	0.000E+00	0.000E+00	0.000E+00	0.000E+00
N+4.45	113	9.600E-01	9.600E-01	0.000E+00	0.000E+00	0.000E+00	0.000E+00
N+4.45	114	9.392E-01	9.392E-01	0.000E+00	0.000E+00	0.000E+00	0.000E+00
N+4.45	115	7.937E-01	7.937E-01	0.000E+00	0.000E+00	0.000E+00	0.000E+00
N+4.45	118	1.025E+00	1.025E+00	0.000E+00	0.000E+00	0.000E+00	0.000E+00
N+4.45	120	1.136E+00	1.136E+00	0.000E+00	0.000E+00	0.000E+00	0.000E+00
N+4.45	121	1.053E+00	1.053E+00	0.000E+00	0.000E+00	0.000E+00	0.000E+00
N+4.45	123	4.618E-01	4.618E-01	0.000E+00	0.000E+00	0.000E+00	0.000E+00
N+4.45	124	4.618E-01	4.618E-01	0.000E+00	0.000E+00	0.000E+00	0.000E+00
N+4.45	125	4.618E-01	4.618E-01	0.000E+00	0.000E+00	0.000E+00	0.000E+00
N+4.45	234	6.024E-01	6.024E-01	0.000E+00	0.000E+00	0.000E+00	0.000E+00
N+4.45	237	6.441E-01	6.441E-01	0.000E+00	0.000E+00	0.000E+00	0.000E+00
N+4.45	240	9.665E-01	9.665E-01	0.000E+00	0.000E+00	0.000E+00	0.000E+00
N+4.45	242	1.078E+00	1.078E+00	0.000E+00	0.000E+00	0.000E+00	0.000E+00
N+4.45	243	9.945E-01	9.945E-01	0.000E+00	0.000E+00	0.000E+00	0.000E+00
N+4.45	245	4.618E-01	4.618E-01	0.000E+00	0.000E+00	0.000E+00	0.000E+00
N+4.45	247	4.618E-01	4.618E-01	0.000E+00	0.000E+00	0.000E+00	0.000E+00
N+4.45	248	4.618E-01	4.618E-01	0.000E+00	0.000E+00	0.000E+00	0.000E+00
N+4.45	288	2.455E-01	2.455E-01	0.000E+00	0.000E+00	0.000E+00	0.000E+00
N+4.45	289-1	2.736E-01	2.736E-01	0.000E+00	0.000E+00	0.000E+00	0.000E+00
N+4.45	290-2	2.862E-01	2.862E-01	0.000E+00	0.000E+00	0.000E+00	0.000E+00
N+4.45	307	4.780E-02	4.780E-02	0.000E+00	0.000E+00	0.000E+00	0.000E+00
N+4.45	308-1	6.901E-02	6.901E-02	0.000E+00	0.000E+00	0.000E+00	0.000E+00
N+4.45	309-1	7.304E-02	7.304E-02	0.000E+00	0.000E+00	0.000E+00	0.000E+00
N+4.45	319	4.780E-02	4.780E-02	0.000E+00	0.000E+00	0.000E+00	0.000E+00
N+4.45	320-1	6.901E-02	6.901E-02	0.000E+00	0.000E+00	0.000E+00	0.000E+00
N+4.45	321-1	7.304E-02	7.304E-02	0.000E+00	0.000E+00	0.000E+00	0.000E+00
N+4.45	332	4.780E-02	4.780E-02	0.000E+00	0.000E+00	0.000E+00	0.000E+00
N+4.45	333-1	6.901E-02	6.901E-02	0.000E+00	0.000E+00	0.000E+00	0.000E+00
N+4.45	334-1	7.304E-02	7.304E-02	0.000E+00	0.000E+00	0.000E+00	0.000E+00
N+4.45	337	6.024E-01	6.024E-01	0.000E+00	0.000E+00	0.000E+00	0.000E+00
N+4.45	340	6.441E-01	6.441E-01	0.000E+00	0.000E+00	0.000E+00	0.000E+00
N+4.45	343	6.422E-01	6.422E-01	0.000E+00	0.000E+00	0.000E+00	0.000E+00
N+4.45	345	1.493E-01	1.493E-01	0.000E+00	0.000E+00	0.000E+00	0.000E+00
N+4.45	365	4.780E-02	4.780E-02	0.000E+00	0.000E+00	0.000E+00	0.000E+00
N+4.45	366-1	6.901E-02	6.901E-02	0.000E+00	0.000E+00	0.000E+00	0.000E+00
N+4.45	367-1	7.304E-02	7.304E-02	0.000E+00	0.000E+00	0.000E+00	0.000E+00
N+4.45	380	4.780E-02	4.780E-02	0.000E+00	0.000E+00	0.000E+00	0.000E+00
N+4.45	381-1	6.901E-02	6.901E-02	0.000E+00	0.000E+00	0.000E+00	0.000E+00
N+4.45	382-1	7.304E-02	7.304E-02	0.000E+00	0.000E+00	0.000E+00	0.000E+00
N+4.45	395	4.780E-02	4.780E-02	0.000E+00	0.000E+00	0.000E+00	0.000E+00
N+4.45	396-1	6.901E-02	6.901E-02	0.000E+00	0.000E+00	0.000E+00	0.000E+00
N+4.45	397-1	7.304E-02	7.304E-02	0.000E+00	0.000E+00	0.000E+00	0.000E+00
N+4.45	411	4.780E-02	4.780E-02	0.000E+00	0.000E+00	0.000E+00	0.000E+00
N+4.45	412-1	6.901E-02	6.901E-02	0.000E+00	0.000E+00	0.000E+00	0.000E+00
N+4.45	413-1	7.304E-02	7.304E-02	0.000E+00	0.000E+00	0.000E+00	0.000E+00
N+4.45	428	4.780E-02	4.780E-02	0.000E+00	0.000E+00	0.000E+00	0.000E+00
N+4.45	429-1	6.901E-02	6.901E-02	0.000E+00	0.000E+00	0.000E+00	0.000E+00
N+4.45	430-1	7.304E-02	7.304E-02	0.000E+00	0.000E+00	0.000E+00	0.000E+00
N+4.45	450	4.780E-02	4.780E-02	0.000E+00	0.000E+00	0.000E+00	0.000E+00
N+4.45	451-1	6.901E-02	6.901E-02	0.000E+00	0.000E+00	0.000E+00	0.000E+00
N+4.45	452-1	7.304E-02	7.304E-02	0.000E+00	0.000E+00	0.000E+00	0.000E+00
N+4.45	465	3.593E+00	3.593E+00	0.000E+00	0.000E+00	0.000E+00	0.000E+00
N+4.45	466	3.648E-01	3.648E-01	0.000E+00	0.000E+00	0.000E+00	0.000E+00
N+4.45	467	3.648E-01	3.648E-01	0.000E+00	0.000E+00	0.000E+00	0.000E+00
N+4.45	469	9.600E-01	9.600E-01	0.000E+00	0.000E+00	0.000E+00	0.000E+00
N+4.45	470	9.392E-01	9.392E-01	0.000E+00	0.000E+00	0.000E+00	0.000E+00

N+4.45	471	7.937E-01	7.937E-01	0.000E+00	0.000E+00	0.000E+00	0.000E+00
N+4.45	474	6.882E-01	6.882E-01	0.000E+00	0.000E+00	0.000E+00	0.000E+00
N+4.45	476	1.493E-01	1.493E-01	0.000E+00	0.000E+00	0.000E+00	0.000E+00
N+4.45	495	4.780E-02	4.780E-02	0.000E+00	0.000E+00	0.000E+00	0.000E+00
N+4.45	496-1	6.901E-02	6.901E-02	0.000E+00	0.000E+00	0.000E+00	0.000E+00
N+4.45	497-1	7.304E-02	7.304E-02	0.000E+00	0.000E+00	0.000E+00	0.000E+00
N+4.45	510	4.780E-02	4.780E-02	0.000E+00	0.000E+00	0.000E+00	0.000E+00
N+4.45	511-1	6.901E-02	6.901E-02	0.000E+00	0.000E+00	0.000E+00	0.000E+00
N+4.45	512-1	7.304E-02	7.304E-02	0.000E+00	0.000E+00	0.000E+00	0.000E+00
N+4.45	525	4.780E-02	4.780E-02	0.000E+00	0.000E+00	0.000E+00	0.000E+00
N+4.45	526-1	6.901E-02	6.901E-02	0.000E+00	0.000E+00	0.000E+00	0.000E+00
N+4.45	527-1	7.304E-02	7.304E-02	0.000E+00	0.000E+00	0.000E+00	0.000E+00
N+4.45	540	4.780E-02	4.780E-02	0.000E+00	0.000E+00	0.000E+00	0.000E+00
N+4.45	541-1	6.901E-02	6.901E-02	0.000E+00	0.000E+00	0.000E+00	0.000E+00
N+4.45	542-1	7.304E-02	7.304E-02	0.000E+00	0.000E+00	0.000E+00	0.000E+00
N+4.45	555	4.780E-02	4.780E-02	0.000E+00	0.000E+00	0.000E+00	0.000E+00
N+4.45	556-1	6.901E-02	6.901E-02	0.000E+00	0.000E+00	0.000E+00	0.000E+00
N+4.45	557-1	7.304E-02	7.304E-02	0.000E+00	0.000E+00	0.000E+00	0.000E+00
N+4.45	570	4.780E-02	4.780E-02	0.000E+00	0.000E+00	0.000E+00	0.000E+00
N+4.45	571-1	6.901E-02	6.901E-02	0.000E+00	0.000E+00	0.000E+00	0.000E+00
N+4.45	572-1	7.304E-02	7.304E-02	0.000E+00	0.000E+00	0.000E+00	0.000E+00
N+4.45	574	5.960E+00	5.960E+00	0.000E+00	0.000E+00	0.000E+00	0.000E+00
N+4.45	575	1.490E+00	1.490E+00	0.000E+00	0.000E+00	0.000E+00	0.000E+00
N+4.45	577	3.942E-01	3.942E-01	0.000E+00	0.000E+00	0.000E+00	0.000E+00
N+4.45	579	9.971E-01	9.971E-01	0.000E+00	0.000E+00	0.000E+00	0.000E+00
N+4.45	580	9.471E-01	9.471E-01	0.000E+00	0.000E+00	0.000E+00	0.000E+00
N+4.45	581	7.185E-01	7.185E-01	0.000E+00	0.000E+00	0.000E+00	0.000E+00
N+4.45	584	6.977E-01	6.977E-01	0.000E+00	0.000E+00	0.000E+00	0.000E+00
N+4.45	586	2.455E-01	2.455E-01	0.000E+00	0.000E+00	0.000E+00	0.000E+00
N+3.45	6	4.434E-01	4.434E-01	0.000E+00	0.000E+00	0.000E+00	0.000E+00
N+3.45	7	2.915E+00	2.915E+00	0.000E+00	0.000E+00	0.000E+00	0.000E+00
N+3.45	8	2.082E+00	2.082E+00	0.000E+00	0.000E+00	0.000E+00	0.000E+00
N+3.45	9	3.269E+00	3.269E+00	0.000E+00	0.000E+00	0.000E+00	0.000E+00
N+3.45	11	3.585E+00	3.585E+00	0.000E+00	0.000E+00	0.000E+00	0.000E+00
N+3.45	12	1.667E+00	1.667E+00	0.000E+00	0.000E+00	0.000E+00	0.000E+00
N+3.45	13	4.434E-01	4.434E-01	0.000E+00	0.000E+00	0.000E+00	0.000E+00
N+3.45	16	4.434E-01	4.434E-01	0.000E+00	0.000E+00	0.000E+00	0.000E+00
N+3.45	18	4.434E-01	4.434E-01	0.000E+00	0.000E+00	0.000E+00	0.000E+00
N+3.45	19	4.434E-01	4.434E-01	0.000E+00	0.000E+00	0.000E+00	0.000E+00
N+3.45	109	4.434E-01	4.434E-01	0.000E+00	0.000E+00	0.000E+00	0.000E+00
N+3.45	110	4.104E-01	4.104E-01	0.000E+00	0.000E+00	0.000E+00	0.000E+00
N+3.45	111	4.104E-01	4.104E-01	0.000E+00	0.000E+00	0.000E+00	0.000E+00
N+3.45	113	4.104E-01	4.104E-01	0.000E+00	0.000E+00	0.000E+00	0.000E+00
N+3.45	114	4.104E-01	4.104E-01	0.000E+00	0.000E+00	0.000E+00	0.000E+00
N+3.45	115	4.104E-01	4.104E-01	0.000E+00	0.000E+00	0.000E+00	0.000E+00
N+3.45	118	4.104E-01	4.104E-01	0.000E+00	0.000E+00	0.000E+00	0.000E+00
N+3.45	120	4.104E-01	4.104E-01	0.000E+00	0.000E+00	0.000E+00	0.000E+00
N+3.45	121	4.104E-01	4.104E-01	0.000E+00	0.000E+00	0.000E+00	0.000E+00
N+3.45	234	4.434E-01	4.434E-01	0.000E+00	0.000E+00	0.000E+00	0.000E+00
N+3.45	237	4.104E-01	4.104E-01	0.000E+00	0.000E+00	0.000E+00	0.000E+00
N+3.45	240	4.104E-01	4.104E-01	0.000E+00	0.000E+00	0.000E+00	0.000E+00
N+3.45	242	4.104E-01	4.104E-01	0.000E+00	0.000E+00	0.000E+00	0.000E+00
N+3.45	243	4.104E-01	4.104E-01	0.000E+00	0.000E+00	0.000E+00	0.000E+00
N+3.45	337	4.434E-01	4.434E-01	0.000E+00	0.000E+00	0.000E+00	0.000E+00
N+3.45	340	4.104E-01	4.104E-01	0.000E+00	0.000E+00	0.000E+00	0.000E+00
N+3.45	343	4.104E-01	4.104E-01	0.000E+00	0.000E+00	0.000E+00	0.000E+00
N+3.45	346	8.449E-01	8.449E-01	0.000E+00	0.000E+00	0.000E+00	0.000E+00
N+3.45	347	7.521E-01	7.521E-01	0.000E+00	0.000E+00	0.000E+00	0.000E+00
N+3.45	465	4.434E-01	4.434E-01	0.000E+00	0.000E+00	0.000E+00	0.000E+00
N+3.45	466	4.104E-01	4.104E-01	0.000E+00	0.000E+00	0.000E+00	0.000E+00
N+3.45	467	4.104E-01	4.104E-01	0.000E+00	0.000E+00	0.000E+00	0.000E+00
N+3.45	469	4.104E-01	4.104E-01	0.000E+00	0.000E+00	0.000E+00	0.000E+00
N+3.45	470	4.104E-01	4.104E-01	0.000E+00	0.000E+00	0.000E+00	0.000E+00
N+3.45	471	4.104E-01	4.104E-01	0.000E+00	0.000E+00	0.000E+00	0.000E+00
N+3.45	474	4.104E-01	4.104E-01	0.000E+00	0.000E+00	0.000E+00	0.000E+00
N+3.45	477	8.910E-01	8.910E-01	0.000E+00	0.000E+00	0.000E+00	0.000E+00
N+3.45	478	7.982E-01	7.982E-01	0.000E+00	0.000E+00	0.000E+00	0.000E+00
N+3.45	574	4.434E-01	4.434E-01	0.000E+00	0.000E+00	0.000E+00	0.000E+00
N+3.45	575	2.915E+00	2.915E+00	0.000E+00	0.000E+00	0.000E+00	0.000E+00
N+3.45	576	2.082E+00	2.082E+00	0.000E+00	0.000E+00	0.000E+00	0.000E+00
N+3.45	577	3.269E+00	3.269E+00	0.000E+00	0.000E+00	0.000E+00	0.000E+00
N+3.45	579	3.585E+00	3.585E+00	0.000E+00	0.000E+00	0.000E+00	0.000E+00
N+3.45	580	1.667E+00	1.667E+00	0.000E+00	0.000E+00	0.000E+00	0.000E+00
N+3.45	581	4.434E-01	4.434E-01	0.000E+00	0.000E+00	0.000E+00	0.000E+00
N+3.45	584	4.434E-01	4.434E-01	0.000E+00	0.000E+00	0.000E+00	0.000E+00
N+3.45	587	8.244E-01	8.244E-01	0.000E+00	0.000E+00	0.000E+00	0.000E+00
N+3.45	588	7.232E-01	7.232E-01	0.000E+00	0.000E+00	0.000E+00	0.000E+00
N+3.45	637	1.590E+02	1.590E+02	0.000E+00	0.000E+00	0.000E+00	7.133E+03
BASE	6	3.449E-01	3.449E-01	0.000E+00	0.000E+00	0.000E+00	0.000E+00
BASE	7	3.449E-01	3.449E-01	0.000E+00	0.000E+00	0.000E+00	0.000E+00
BASE	9	5.871E-01	5.871E-01	0.000E+00	0.000E+00	0.000E+00	0.000E+00

BASE	11	1.368E+00	1.368E+00	0.000E+00	0.000E+00	0.000E+00	0.000E+00
BASE	12	1.203E+00	1.203E+00	0.000E+00	0.000E+00	0.000E+00	0.000E+00
BASE	13	3.449E-01	3.449E-01	0.000E+00	0.000E+00	0.000E+00	0.000E+00
BASE	16	3.449E-01	3.449E-01	0.000E+00	0.000E+00	0.000E+00	0.000E+00
BASE	18	3.449E-01	3.449E-01	0.000E+00	0.000E+00	0.000E+00	0.000E+00
BASE	19	3.449E-01	3.449E-01	0.000E+00	0.000E+00	0.000E+00	0.000E+00
BASE	21	4.041E-01	4.041E-01	0.000E+00	0.000E+00	0.000E+00	0.000E+00
BASE	22	4.041E-01	4.041E-01	0.000E+00	0.000E+00	0.000E+00	0.000E+00
BASE	23	4.041E-01	4.041E-01	0.000E+00	0.000E+00	0.000E+00	0.000E+00
BASE	109	3.449E-01	3.449E-01	0.000E+00	0.000E+00	0.000E+00	0.000E+00
BASE	110	3.192E-01	3.192E-01	0.000E+00	0.000E+00	0.000E+00	0.000E+00
BASE	111	3.192E-01	3.192E-01	0.000E+00	0.000E+00	0.000E+00	0.000E+00
BASE	113	3.192E-01	3.192E-01	0.000E+00	0.000E+00	0.000E+00	0.000E+00
BASE	114	3.192E-01	3.192E-01	0.000E+00	0.000E+00	0.000E+00	0.000E+00
BASE	115	3.192E-01	3.192E-01	0.000E+00	0.000E+00	0.000E+00	0.000E+00
BASE	118	3.192E-01	3.192E-01	0.000E+00	0.000E+00	0.000E+00	0.000E+00
BASE	120	3.192E-01	3.192E-01	0.000E+00	0.000E+00	0.000E+00	0.000E+00
BASE	121	3.192E-01	3.192E-01	0.000E+00	0.000E+00	0.000E+00	0.000E+00
BASE	123	4.041E-01	4.041E-01	0.000E+00	0.000E+00	0.000E+00	0.000E+00
BASE	124	4.041E-01	4.041E-01	0.000E+00	0.000E+00	0.000E+00	0.000E+00
BASE	125	4.041E-01	4.041E-01	0.000E+00	0.000E+00	0.000E+00	0.000E+00
BASE	234	3.449E-01	3.449E-01	0.000E+00	0.000E+00	0.000E+00	0.000E+00
BASE	237	3.192E-01	3.192E-01	0.000E+00	0.000E+00	0.000E+00	0.000E+00
BASE	240	3.192E-01	3.192E-01	0.000E+00	0.000E+00	0.000E+00	0.000E+00
BASE	242	3.192E-01	3.192E-01	0.000E+00	0.000E+00	0.000E+00	0.000E+00
BASE	243	3.192E-01	3.192E-01	0.000E+00	0.000E+00	0.000E+00	0.000E+00
BASE	245	4.041E-01	4.041E-01	0.000E+00	0.000E+00	0.000E+00	0.000E+00
BASE	247	4.041E-01	4.041E-01	0.000E+00	0.000E+00	0.000E+00	0.000E+00
BASE	248	4.041E-01	4.041E-01	0.000E+00	0.000E+00	0.000E+00	0.000E+00
BASE	337	3.449E-01	3.449E-01	0.000E+00	0.000E+00	0.000E+00	0.000E+00
BASE	340	3.192E-01	3.192E-01	0.000E+00	0.000E+00	0.000E+00	0.000E+00
BASE	343	3.192E-01	3.192E-01	0.000E+00	0.000E+00	0.000E+00	0.000E+00
BASE	346	3.192E-01	3.192E-01	0.000E+00	0.000E+00	0.000E+00	0.000E+00
BASE	347	3.192E-01	3.192E-01	0.000E+00	0.000E+00	0.000E+00	0.000E+00
BASE	350	2.969E-01	2.969E-01	0.000E+00	0.000E+00	0.000E+00	0.000E+00
BASE	352	2.969E-01	2.969E-01	0.000E+00	0.000E+00	0.000E+00	0.000E+00
BASE	353	2.969E-01	2.969E-01	0.000E+00	0.000E+00	0.000E+00	0.000E+00
BASE	465	3.449E-01	3.449E-01	0.000E+00	0.000E+00	0.000E+00	0.000E+00
BASE	466	3.192E-01	3.192E-01	0.000E+00	0.000E+00	0.000E+00	0.000E+00
BASE	467	3.192E-01	3.192E-01	0.000E+00	0.000E+00	0.000E+00	0.000E+00
BASE	469	3.192E-01	3.192E-01	0.000E+00	0.000E+00	0.000E+00	0.000E+00
BASE	470	3.192E-01	3.192E-01	0.000E+00	0.000E+00	0.000E+00	0.000E+00
BASE	471	3.192E-01	3.192E-01	0.000E+00	0.000E+00	0.000E+00	0.000E+00
BASE	474	3.192E-01	3.192E-01	0.000E+00	0.000E+00	0.000E+00	0.000E+00
BASE	477	3.192E-01	3.192E-01	0.000E+00	0.000E+00	0.000E+00	0.000E+00
BASE	478	3.192E-01	3.192E-01	0.000E+00	0.000E+00	0.000E+00	0.000E+00
BASE	481	2.969E-01	2.969E-01	0.000E+00	0.000E+00	0.000E+00	0.000E+00
BASE	482	2.969E-01	2.969E-01	0.000E+00	0.000E+00	0.000E+00	0.000E+00
BASE	483	2.969E-01	2.969E-01	0.000E+00	0.000E+00	0.000E+00	0.000E+00
BASE	574	3.449E-01	3.449E-01	0.000E+00	0.000E+00	0.000E+00	0.000E+00
BASE	575	3.449E-01	3.449E-01	0.000E+00	0.000E+00	0.000E+00	0.000E+00
BASE	577	5.871E-01	5.871E-01	0.000E+00	0.000E+00	0.000E+00	0.000E+00
BASE	579	1.368E+00	1.368E+00	0.000E+00	0.000E+00	0.000E+00	0.000E+00
BASE	580	1.203E+00	1.203E+00	0.000E+00	0.000E+00	0.000E+00	0.000E+00
BASE	581	3.449E-01	3.449E-01	0.000E+00	0.000E+00	0.000E+00	0.000E+00
BASE	584	3.449E-01	3.449E-01	0.000E+00	0.000E+00	0.000E+00	0.000E+00
BASE	587	3.449E-01	3.449E-01	0.000E+00	0.000E+00	0.000E+00	0.000E+00
BASE	588	3.449E-01	3.449E-01	0.000E+00	0.000E+00	0.000E+00	0.000E+00
BASE	591	2.969E-01	2.969E-01	0.000E+00	0.000E+00	0.000E+00	0.000E+00
BASE	592	2.969E-01	2.969E-01	0.000E+00	0.000E+00	0.000E+00	0.000E+00
BASE	593	2.969E-01	2.969E-01	0.000E+00	0.000E+00	0.000E+00	0.000E+00
N+8.95	All	8.446E+00	8.446E+00	0.000E+00	0.000E+00	0.000E+00	0.000E+00
N+7.45	All	6.852E+01	6.852E+01	0.000E+00	0.000E+00	0.000E+00	1.157E+03
N+4.45	All	5.720E+01	5.720E+01	0.000E+00	0.000E+00	0.000E+00	0.000E+00
N+3.45	All	2.044E+02	2.044E+02	0.000E+00	0.000E+00	0.000E+00	7.133E+03
BASE	All	2.581E+01	2.581E+01	0.000E+00	0.000E+00	0.000E+00	0.000E+00
Totals	All	3.644E+02	3.644E+02	0.000E+00	0.000E+00	0.000E+00	8.290E+03

ETABS v9.7.4 File:BLOQUE A - ADMINISTRACIÓN Units:KN-m septiembre 5, 2014 10:51 PAGE 12

GROUP MASS DATA

GROUP NAME	SELF MASS	SELF WEIGHT	TOTAL MASS-X	TOTAL MASS-Y	TOTAL MASS-Z
ALL	296.2339	2952.716	364.3981	364.3981	0.0000

ETABS v9.7.4 File:BLOQUE A - ADMINISTRACIÓN Units:KN-m septiembre 5, 2014 10:51 PAGE 13

MATERIAL LIST BY ELEMENT TYPE

ELEMENT TYPE	MATERIAL	TOTAL MASS tons	NUMBER PIECES	NUMBER STUDS
Column	CONC21	21.34	36	
Column	A500	59.57	146	
Beam	CONC21	83.33	99	0
Beam	A500	10.84	70	0
Brace	A500	21.20	464	
Floor	CONC21	104.81		

ETABS v9.7.4 File:BLOQUE A - ADMINISTRACIÓN Units:KN-m septiembre 5, 2014 10:51 PAGE 14

M A T E R I A L L I S T B Y S E C T I O N

SECTION	ELEMENT TYPE	NUMBER PIECES	TOTAL LENGTH meters	TOTAL MASS tons	NUMBER STUDS
COL-D35	Column	27	67.500	15.89	
COL-D30	Column	9	31.500	5.45	
V-25X50	Beam	69	219.890	67.27	0
V-15X50	Beam	30	87.500	16.06	0
V-150X350X7	Beam	64	196.685	10.48	0
V-150X350X7	Brace	83	298.957	15.93	
CORREA	Brace	295	968.035	4.43	
V-100X200X4	Beam	6	19.550	0.36	0
V-100X200X4	Brace	86	45.686	0.84	
COLREF27X9M	Column	72	150.515	27.83	
COLREF250X2	Column	74	158.985	31.75	
CUB	Floor			7.94	
ENT	Floor			91.27	
ESC	Floor			5.60	

ETABS v9.7.4 File:BLOQUE A - ADMINISTRACIÓN Units:KN-m septiembre 5, 2014 10:51 PAGE 15

M A T E R I A L L I S T B Y S T O R Y

STORY	ELEMENT TYPE	MATERIAL	TOTAL WEIGHT tons	FLOOR AREA m2	UNIT WEIGHT kg/m2	NUMBER PIECES	NUMBER STUDS
N+8.95	Column	A500	2.59	0.000	14		
N+8.95	Beam	A500	2.01	0.000	11	0	
N+8.95	Brace	A500	4.18	0.000	116		
N+7.45	Column	CONC21	6.36	132.920	47.8287	9	
N+7.45	Column	A500	17.79	132.920	133.8544	40	
N+7.45	Beam	CONC21	29.82	132.920	224.3538	40	0
N+7.45	Beam	A500	6.72	132.920	50.5510	48	0
N+7.45	Brace	A500	12.69	132.920	95.4733	281	
N+7.45	Floor	CONC21	4.23	132.920	31.8151		
N+4.45	Column	CONC21	2.12	0.000	9		
N+4.45	Column	A500	8.29	0.000	46		
N+4.45	Beam	A500	2.11	0.000	11	0	
N+4.45	Brace	A500	3.08	0.000	61		
N+3.45	Column	CONC21	12.87	249.720	51.5224	18	
N+3.45	Column	A500	30.91	249.720	123.7588	46	
N+3.45	Beam	CONC21	53.51	249.720	214.2675	59	0
N+3.45	Brace	A500	1.25	249.720	5.0006	6	
N+3.45	Floor	CONC21	100.58	249.720	402.7746		
SUM	Column	CONC21	21.34	382.641	55.7775	36	
SUM	Column	A500	59.57	382.641	155.6897	146	
SUM	Beam	CONC21	83.33	382.641	217.7712	99	0
SUM	Beam	A500	10.84	382.641	28.3315	70	0
SUM	Brace	A500	21.20	382.641	55.4004	464	
SUM	Floor	CONC21	104.81	382.641	273.9120		
TOTAL	All	All	301.09	382.641	786.8823	815	0

ETABS v9.7.4 File:BLOQUE A - ADMINISTRACIÓN Units:KN-m septiembre 5, 2014 10:51 PAGE 16

M A T E R I A L P R O P E R T Y D A T A

MATERIAL NAME	MATERIAL TYPE	DESIGN TYPE	MATERIAL DIR/PLANE	MODULUS OF ELASTICITY	POISSON'S RATIO	THERMAL COEFF	SHEAR MODULUS
A36	Iso	Steel	All	199900000.00	0.3000	1.1700E-05	76884615.38

CONC21	Iso	Concrete	All	21538000.000	0.2000	9.9000E-06	8974166.667
A500	Iso	Steel	All	199900000.00	0.3000	1.1700E-05	76884615.38

M A T E R I A L P R O P E R T Y M A S S A N D W E I G H T

MATERIAL NAME	MASS PER UNIT VOL	WEIGHT PER UNIT VOL
A36	7.8271E+00	7.6820E+01
CONC21	2.4000E+00	2.4000E+01
A500	7.8271E+00	7.6820E+01

M A T E R I A L D E S I G N D A T A F O R S T E E L M A T E R I A L S

MATERIAL NAME	STEEL FY	STEEL FU	STEEL COST (\$)
A36	252000.000	400000.000	5000.00
A500	352000.000	400000.000	5000.00

M A T E R I A L D E S I G N D A T A F O R C O N C R E T E M A T E R I A L S

MATERIAL NAME	LIGHTWEIGHT CONCRETE	CONCRETE FC	REBAR FY	REBAR FYS	LIGHTWT REDUC FACT
CONC21	No	21000.000	420000.000	420000.000	N/A

ETABS v9.7.4 File:BLOQUE A - ADMINISTRACIÓN Units:KN-m septiembre 5, 2014 10:51 PAGE 17

F R A M E S E C T I O N P R O P E R T Y D A T A

FRAME SECTION NAME	MATERIAL NAME	SECTION SHAPE NAME OR NAME IN SECTION DATABASE FILE	CONC COL	CONC BEAM
COL-D35	CONC21	Circle	Yes	
COL-D30	CONC21	Circle	Yes	
V-25X50	CONC21	Rectangular		Yes
V-15X50	CONC21	Rectangular		Yes
V-150X350X7.00MM	A500	Box/Tube		
CORREA	A500	Box/Tube		
V-100X200X4.00MM	A500	Box/Tube		
COLREF27X9MM	A500	SD Section		
COLREF250X250X9MM	A500	SD Section		

F R A M E S E C T I O N P R O P E R T Y D A T A

FRAME SECTION NAME	SECTION DEPTH	FLANGE WIDTH TOP	FLANGE THICK TOP	WEB THICK	FLANGE WIDTH BOT	FLANGE THICK BOT
COL-D35	0.3500	0.3500	0.0000	0.0000	0.3500	0.0000
COL-D30	0.3000	0.3000	0.0000	0.0000	0.3000	0.0000
V-25X50	0.5000	0.2500	0.0000	0.0000	0.0000	0.0000
V-15X50	0.5000	0.1500	0.0000	0.0000	0.0000	0.0000
V-150X350X7.00MM	0.3500	0.1500	0.0070	0.0070	0.0000	0.0000
CORREA	0.1000	0.0500	0.0020	0.0020	0.0000	0.0000
V-100X200X4.00MM	0.2000	0.1000	0.0040	0.0040	0.0000	0.0000
COLREF27X9MM	0.2731	0.2731	0.0000	0.0000	0.0000	0.0000
COLREF250X250X9MM	0.2500	0.2500	0.0000	0.0000	0.0000	0.0000

F R A M E S E C T I O N P R O P E R T Y D A T A

FRAME SECTION NAME	SECTION AREA	TORSIONAL CONSTANT	MOMENTS OF INERTIA		SHEAR AREAS	
			I33	I22	A2	A3
COL-D35	0.0962	0.0015	0.0007	0.0007	0.0866	0.0866
COL-D30	0.0707	0.0008	0.0004	0.0004	0.0636	0.0636
V-25X50	0.1250	0.0018	0.0026	0.0007	0.1042	0.1042
V-15X50	0.0750	0.0005	0.0016	0.0001	0.0625	0.0625
V-150X350X7.00MM	0.0068	0.0001	0.0001	0.0000	0.0049	0.0021
CORREA	0.0006	0.0000	0.0000	0.0000	0.0004	0.0002
V-100X200X4.00MM	0.0023	0.0000	0.0000	0.0000	0.0016	0.0008
COLREF27X9MM	0.0132	0.0005	0.0001	0.0001	0.0105	0.0105
COLREF250X250X9MM	0.0145	0.0006	0.0001	0.0001	0.0101	0.0101

F R A M E S E C T I O N P R O P E R T Y D A T A

FRAME SECTION NAME	SECTION MODULI		PLASTIC MODULI		RADIUS OF GYRATION	
	S33	S22	Z33	Z22	R33	R22
COL-D35	0.0042	0.0042	0.0071	0.0071	0.0875	0.0875
COL-D30	0.0027	0.0027	0.0045	0.0045	0.0750	0.0750
V-25X50	0.0104	0.0052	0.0156	0.0078	0.1443	0.0722
V-15X50	0.0063	0.0019	0.0094	0.0028	0.1443	0.0433
V-150X350X7.00MM	0.0006	0.0004	0.0008	0.0004	0.1248	0.0642
CORREA	0.0000	0.0000	0.0000	0.0000	0.0364	0.0212
V-100X200X4.00MM	0.0001	0.0001	0.0002	0.0001	0.0729	0.0424
COLREF27X9MM	0.0007	0.0007	0.0033	0.0033	0.0823	0.0823
COLREF250X250X9MM	0.0009	0.0009	0.0039	0.0039	0.0872	0.0872

FRAME SECTION WEIGHTS AND MASSES

FRAME SECTION NAME	TOTAL WEIGHT	TOTAL MASS
COL-D35	155.8623	15.5862
COL-D30	53.4385	5.3438
V-25X50	659.6700	65.9670
V-15X50	157.5000	15.7500
V-150X350X7.00MM	259.0622	26.3957
CORREA	43.4285	4.4249
V-100X200X4.00MM	11.7066	1.1928
COLREF27X9MM	272.8791	27.4563
COLREF250X250X9MM	311.3349	31.3337

CONCRETE COLUMN DATA

FRAME SECTION NAME	REINF CONFIGURATION		REINF SIZE/TYPE	NUM BARS 3DIR/2DIR	NUM BARS CIRCULAR	BAR COVER
	LONGIT	LATERAL				
COL-D35	Circular	Ties	#8/Design	N/A	12	0.0500
COL-D30	Circular	Ties	#8/Design	N/A	8	0.0305

CONCRETE BEAM DATA

FRAME SECTION NAME	TOP COVER	BOT COVER	TOP LEFT AREA	TOP RIGHT AREA	BOT LEFT AREA	BOT RIGHT AREA
V-25X50	0.0500	0.0500	0.000	0.000	0.000	0.000
V-15X50	0.0500	0.0500	0.000	0.000	0.000	0.000

ETABS v9.7.4 File:BLOQUE A - ADMINISTRACIÓN Units:KN-m septiembre 5, 2014 10:51 PAGE 18

SHELL SECTION PROPERTY DATA

SHELL SECTION	MATERIAL NAME	SHELL TYPE	LOAD DIST ONE WAY	MEMBRANE THICK	BENDING THICK	TOTAL WEIGHT	TOTAL MASS
CUB	CONC21	Membrane	Yes	0.0130	0.0130	77.9128	7.7913
ENT	CONC21	Membrane	Yes	0.2960	0.2960	895.0358	89.5036
ESC	CONC21	Membrane	No	0.3300	0.3300	54.8856	5.4886

ETABS v9.7.4 File:BLOQUE A - ADMINISTRACIÓN Units:KN-m septiembre 5, 2014 10:51 PAGE 19

SECTION DESIGNER SECTION PROPERTY DATA

 SECTION NAME: COLREF27X9MM

BASIC SECTION DATA

SECTION TYPE	DESIGN TYPE	DESIGN OR CHECK	BASE MATERIAL	NUMBER SHAPES
Frame	Steel	Check	A500	2

CIRCLE SHAPE DATA

SHAPE ID	MATERIAL	REINF	X CENTER	Y CENTER	DIAMETER
----------	----------	-------	----------	----------	----------

Shape 2 CONC21 No 0.0000 0.0000 0.2545

 SECTION NAME: COLREF250X250X9MM

BASIC SECTION DATA

SECTION TYPE	DESIGN TYPE	DESIGN OR CHECK	BASE MATERIAL	NUMBER SHAPES
Frame	Steel	Check	A500	2

BOX SHAPE DATA

SHAPE ID	MATERIAL	X CENTER	Y CENTER	ROTATION
Shape 1	A500	0.0000	0.0000	0.0000

SHAPE ID	DEPTH	BF	TF	TW
Shape 1	0.2500	0.2500	0.0090	0.0090

PIPE SHAPE DATA

SHAPE ID	MATERIAL	X CENTER	Y CENTER	DIAMETER	THICK
Shape 1	A500	0.0000	0.0000	0.2500	0.0090

RECTANGULAR SHAPE DATA

SHAPE ID	MATERIAL	REINF	X CENTER	Y CENTER	ROTATION	DEPTH	WIDTH
Shape 2	CONC21	No	0.0000	0.0000	0.0000	0.2320	0.2320

ETABS v9.7.4 File:BLOQUE A - ADMINISTRACIÓN Units:KN-m septiembre 5, 2014 10:51 PAGE 20

S T A T I C L O A D C A S E S

STATIC CASE	CASE TYPE	AUTO LAT LOAD	SELF WT MULTIPLIER	NOTIONAL FACTOR	NOTIONAL DIRECTION
MUERTA	DEAD	N/A	0.0000		
PP	DEAD	N/A	1.0000		
VIVA	LIVE	N/A	0.0000		
VIENTO	WIND	None	0.0000		

ETABS v9.7.4 File:BLOQUE A - ADMINISTRACIÓN Units:KN-m septiembre 5, 2014 10:51 PAGE 21

R E S P O N S E S P E C T R U M C A S E S

RESP SPEC CASE: SISDISX

BASIC RESPONSE SPECTRUM DATA

MODAL COMBO	DIRECTION COMBO	MODAL DAMPING	SPECTRUM ANGLE	TYPICAL ECCEN
SRSS	SRSS	0.0500	0.0000	0.0500

RESPONSE SPECTRUM FUNCTION ASSIGNMENT DATA

DIRECTION	FUNCTION	SCALE FACT
U1	DISENO	11.5720
U2	----	N/A
UZ	----	N/A

RESP SPEC CASE: SISDISY

BASIC RESPONSE SPECTRUM DATA

MODAL COMBO	DIRECTION COMBO	MODAL DAMPING	SPECTRUM ANGLE	TYPICAL ECCEN
-------------	-----------------	---------------	----------------	---------------

SRSS SRSS 0.0500 0.0000 0.0500

RESPONSE SPECTRUM FUNCTION ASSIGNMENT DATA

DIRECTION	FUNCTION	SCALE FACT
U1	----	N/A
U2	DISENO	13.6940
UZ	----	N/A

RESP SPEC CASE: SISDERX

BASIC RESPONSE SPECTRUM DATA

MODAL COMBO	DIRECTION COMBO	MODAL DAMPING	SPECTRUM ANGLE	TYPICAL ECCEN
SRSS	SRSS	0.0500	0.0000	0.0500

RESPONSE SPECTRUM FUNCTION ASSIGNMENT DATA

DIRECTION	FUNCTION	SCALE FACT
U1	DERIVAS	11.5720
U2	----	N/A
UZ	----	N/A

RESP SPEC CASE: SISDERY

BASIC RESPONSE SPECTRUM DATA

MODAL COMBO	DIRECTION COMBO	MODAL DAMPING	SPECTRUM ANGLE	TYPICAL ECCEN
SRSS	SRSS	0.0500	0.0000	0.0500

RESPONSE SPECTRUM FUNCTION ASSIGNMENT DATA

DIRECTION	FUNCTION	SCALE FACT
U1	----	N/A
U2	DERIVAS	13.6940
UZ	----	N/A

RESP SPEC CASE: SISUMBX

BASIC RESPONSE SPECTRUM DATA

MODAL COMBO	DIRECTION COMBO	MODAL DAMPING	SPECTRUM ANGLE	TYPICAL ECCEN
SRSS	SRSS	0.0200	0.0000	0.0500

RESPONSE SPECTRUM FUNCTION ASSIGNMENT DATA

DIRECTION	FUNCTION	SCALE FACT
U1	UMBRAL	12.8710
U2	----	N/A
UZ	----	N/A

RESP SPEC CASE: SISUMBY

BASIC RESPONSE SPECTRUM DATA

MODAL COMBO	DIRECTION COMBO	MODAL DAMPING	SPECTRUM ANGLE	TYPICAL ECCEN
SRSS	SRSS	0.0200	0.0000	0.0500

RESPONSE SPECTRUM FUNCTION ASSIGNMENT DATA

DIRECTION	FUNCTION	SCALE FACT
U1	----	N/A
U2	UMBRAL	15.2290
UZ	----	N/A

ETABS v9.7.4 File:BLOQUE A - ADMINISTRACIÓN Units:KN-m septiembre 5, 2014 10:51 PAGE 22

L O A D I N G C O M B I N A T I O N S

COMBO	COMBO TYPE	CASE	CASE TYPE	SCALE FACTOR
COMDIS1	ADD	MUERTA	Static	1.4000
		PP	Static	1.4000
COMDIS2	ADD	MUERTA	Static	1.2000
		PP	Static	1.2000
		VIVA	Static	1.6000
COMDIS3	ADD	MUERTA	Static	1.2000
		PP	Static	1.2000
		VIVA	Static	1.0000
		SISDISX	Spectra	1.0000
		SISDISY	Spectra	0.3000
COMDIS4	ADD	MUERTA	Static	1.2000
		PP	Static	1.2000
		VIVA	Static	1.0000
		SISDISX	Spectra	0.3000
		SISDISY	Spectra	1.0000
COMDIS5	ADD	MUERTA	Static	0.9000
		PP	Static	0.9000
		SISDISX	Spectra	1.0000
		SISDISY	Spectra	0.3000
COMDIS6	ADD	MUERTA	Static	0.9000
		PP	Static	0.9000
		SISDISX	Spectra	0.3000
		SISDISY	Spectra	1.0000
COMDIS7	ADD	MUERTA	Static	1.2000
		PP	Static	1.2000
		VIVA	Static	1.6000
		VIENTO	Static	0.5000
COMDIS8	ADD	MUERTA	Static	1.2000
		PP	Static	1.2000
		VIVA	Static	0.5000
		VIENTO	Static	1.0000
COMDIS9	ADD	MUERTA	Static	0.9000
		PP	Static	0.9000
		VIENTO	Static	1.0000
ENVOLVENTE	ENVE	COMDIS1	Combo	1.0000
		COMDIS2	Combo	1.0000
		COMDIS3	Combo	1.0000
		COMDIS4	Combo	1.0000
		COMDIS5	Combo	1.0000
		COMDIS6	Combo	1.0000
		COMDIS7	Combo	1.0000
		COMDIS8	Combo	1.0000
		COMDIS9	Combo	1.0000
COMDER1	ADD	SISDERX	Spectra	1.0000
		SISDERY	Spectra	0.3000
COMDER2	ADD	SISDERX	Spectra	0.3000
		SISDERY	Spectra	1.0000
COMUMB1	ADD	SISUMBX	Spectra	1.0000
		SISUMBY	Spectra	0.3000
COMUMB2	ADD	SISUMBX	Spectra	0.3000
		SISUMBY	Spectra	1.0000
DEFLEX1	ADD	MUERTA	Static	1.0000
		PP	Static	1.0000
DEFLEX2	ADD	MUERTA	Static	1.0000
		PP	Static	1.0000
		VIVA	Static	1.0000
CIMEN	ADD	MUERTA	Static	1.0000
		PP	Static	1.0000
		VIVA	Static	1.0000

ETABS v9.7.4 File:BLOQUE A - ADMINISTRACIÓN Units:KN-m septiembre 5, 2014 10:51 PAGE 23

R E S P O N S E S P E C T R U M F U N C T I O N - F R O M F I L E

FUNCTION NAME: DERIVAS

FILE NAME: c:\users\adriana\desktop\dye14-2059 - cae el redentor, bogota (cund.)\bloque a\modelo\derivadas.txt

DATA TYPE: Period vs Acceleration
NUMBER OF HEADER LINES = 0

PERIOD	ACCEL
0.0000	0.5630
0.1600	0.5630
0.3200	0.5630
0.4800	0.5630
0.6400	0.5630
0.8000	0.5630
0.9600	0.5630
1.1200	0.5630
1.3000	0.4830
1.4900	0.4240
1.6700	0.3770
1.8500	0.3400
2.0400	0.3100
2.2200	0.2840
2.4000	0.2620
2.5800	0.2440
2.7700	0.2280
2.9500	0.2140
3.1300	0.2010
3.3200	0.1900
3.5000	0.1800
4.0600	0.1340
4.6300	0.1030
5.1900	0.0820
5.7500	0.0670
6.3100	0.0550
6.8800	0.0470
7.4400	0.0400
8.0000	0.0340

FUNCTION NAME: DISENO

FILE NAME: c:\users\adriana\desktop\dye14-2059 - cae el redentor, bogota (cund.)\bloque a\modelo\diseño.txt
DATA TYPE: Period vs Acceleration
NUMBER OF HEADER LINES = 0

PERIOD	ACCEL
0.0000	0.1390
0.1600	0.1390
0.3200	0.1390
0.4800	0.1390
0.6400	0.1390
0.8000	0.1390
0.9600	0.1390
1.1200	0.1390
1.3000	0.1190
1.4900	0.1050
1.6700	0.0930
1.8500	0.0840
2.0400	0.0760
2.2200	0.0700
2.4000	0.0650
2.5800	0.0600
2.7700	0.0560
2.9500	0.0530
3.1300	0.0500
3.3200	0.0470
3.5000	0.0440
4.0600	0.0330
4.6300	0.0250
5.1900	0.0200
5.7500	0.0160
6.3100	0.0140
6.8800	0.0120
7.4400	0.0100
8.0000	0.0090

FUNCTION NAME: UMBRAL

FILE NAME: c:\users\adriana\desktop\dye14-2059 - cae el redentor, bogota (cund.)\bloque a\modelo\umbral.txt
DATA TYPE: Period vs Acceleration

NUMBER OF HEADER LINES = 0

PERIOD	ACCEL
0.0000	0.0800
0.2100	0.2520
0.2800	0.2520
0.3500	0.2520
0.4200	0.2520
0.4900	0.2520
0.5600	0.2520
0.6300	0.2520
0.6900	0.2520
0.7600	0.2520
0.8300	0.2520
0.9000	0.2520
0.9700	0.2520
1.0400	0.2520
1.3500	0.1940
1.6600	0.1580
1.9600	0.1330
2.2700	0.1150
2.5800	0.1010
2.8900	0.0900
3.1900	0.0820
3.5000	0.0750
4.0600	0.0550
4.6300	0.0430
5.1900	0.0340
5.7500	0.0280
6.3100	0.0230
6.8800	0.0190
7.4400	0.0170
8.0000	0.0140

ETABS v9.7.4 File:BLOQUE A - ADMINISTRACIÓN Units:KN-m septiembre 5, 2014 10:51 PAGE 24

R I G I D D I A P H R A G M A S S I G N M E N T S T O P O I N T O B J E C T S

STORY	DIAPHRAGM	POINT	POINT	POINT	POINT	POINT
N+7.45	D1	245	247	123	124	125
N+7.45	D1	21	22	23	248	2
N+7.45	D1	1	3	4	5	249
N+7.45	D1	126	24	297	298	20
N+7.45	D1	122	244	293	292	295
N+7.45	D1	38	52	66	80	94
N+7.45	D1	108	152	171	186	201
N+7.45	D1	216	230	278	260	
N+3.45	D1	591	592	593	481	482
N+3.45	D1	483	350	352	353	245
N+3.45	D1	247	248	125	124	123
N+3.45	D1	21	22	23	249	126
N+3.45	D1	24	293	295	297	298
N+3.45	D1	267	2	1	20	122
N+3.45	D1	244	349	480	590	292
N+3.45	D1	348	479	589	291	266
N+3.45	D1	3	264	246	351	263
N+3.45	D1	294	296	265	4	5
N+3.45	D1	573	558	543	528	513
N+3.45	D1	498	453	431	414	398
N+3.45	D1	383	368	335	322	310

ETABS v9.7.4 File:BLOQUE A - ADMINISTRACIÓN Units:KN-m septiembre 5, 2014 10:51 PAGE 25

S U P P O R T (R E S T R A I N T) D A T A

STORY	POINT	/-----RESTRAINED DOF's-----/					
		UX	UY	UZ	RX	RY	RZ
BASE	6	Yes	Yes	Yes	Yes	Yes	Yes
BASE	7	Yes	Yes	Yes	Yes	Yes	Yes
BASE	9	Yes	Yes	Yes	Yes	Yes	Yes
BASE	11	Yes	Yes	Yes	Yes	Yes	Yes
BASE	12	Yes	Yes	Yes	Yes	Yes	Yes
BASE	13	Yes	Yes	Yes	Yes	Yes	Yes
BASE	16	Yes	Yes	Yes	Yes	Yes	Yes
BASE	18	Yes	Yes	Yes	Yes	Yes	Yes
BASE	19	Yes	Yes	Yes	Yes	Yes	Yes
BASE	21	Yes	Yes	Yes	Yes	Yes	Yes

BASE	22	Yes	Yes	Yes	Yes	Yes	Yes
BASE	23	Yes	Yes	Yes	Yes	Yes	Yes
BASE	109	Yes	Yes	Yes	Yes	Yes	Yes
BASE	110	Yes	Yes	Yes	Yes	Yes	Yes
BASE	111	Yes	Yes	Yes	Yes	Yes	Yes
BASE	113	Yes	Yes	Yes	Yes	Yes	Yes
BASE	114	Yes	Yes	Yes	Yes	Yes	Yes
BASE	115	Yes	Yes	Yes	Yes	Yes	Yes
BASE	118	Yes	Yes	Yes	Yes	Yes	Yes
BASE	120	Yes	Yes	Yes	Yes	Yes	Yes
BASE	121	Yes	Yes	Yes	Yes	Yes	Yes
BASE	123	Yes	Yes	Yes	Yes	Yes	Yes
BASE	124	Yes	Yes	Yes	Yes	Yes	Yes
BASE	125	Yes	Yes	Yes	Yes	Yes	Yes
BASE	234	Yes	Yes	Yes	Yes	Yes	Yes
BASE	237	Yes	Yes	Yes	Yes	Yes	Yes
BASE	240	Yes	Yes	Yes	Yes	Yes	Yes
BASE	242	Yes	Yes	Yes	Yes	Yes	Yes
BASE	243	Yes	Yes	Yes	Yes	Yes	Yes
BASE	245	Yes	Yes	Yes	Yes	Yes	Yes
BASE	247	Yes	Yes	Yes	Yes	Yes	Yes
BASE	248	Yes	Yes	Yes	Yes	Yes	Yes
BASE	337	Yes	Yes	Yes	Yes	Yes	Yes
BASE	340	Yes	Yes	Yes	Yes	Yes	Yes
BASE	343	Yes	Yes	Yes	Yes	Yes	Yes
BASE	346	Yes	Yes	Yes	Yes	Yes	Yes
BASE	347	Yes	Yes	Yes	Yes	Yes	Yes
BASE	350	Yes	Yes	Yes	Yes	Yes	Yes
BASE	352	Yes	Yes	Yes	Yes	Yes	Yes
BASE	353	Yes	Yes	Yes	Yes	Yes	Yes
BASE	465	Yes	Yes	Yes	Yes	Yes	Yes
BASE	466	Yes	Yes	Yes	Yes	Yes	Yes
BASE	467	Yes	Yes	Yes	Yes	Yes	Yes
BASE	469	Yes	Yes	Yes	Yes	Yes	Yes
BASE	470	Yes	Yes	Yes	Yes	Yes	Yes
BASE	471	Yes	Yes	Yes	Yes	Yes	Yes
BASE	474	Yes	Yes	Yes	Yes	Yes	Yes
BASE	477	Yes	Yes	Yes	Yes	Yes	Yes
BASE	478	Yes	Yes	Yes	Yes	Yes	Yes
BASE	481	Yes	Yes	Yes	Yes	Yes	Yes
BASE	482	Yes	Yes	Yes	Yes	Yes	Yes
BASE	483	Yes	Yes	Yes	Yes	Yes	Yes
BASE	574	Yes	Yes	Yes	Yes	Yes	Yes
BASE	575	Yes	Yes	Yes	Yes	Yes	Yes
BASE	577	Yes	Yes	Yes	Yes	Yes	Yes
BASE	579	Yes	Yes	Yes	Yes	Yes	Yes
BASE	580	Yes	Yes	Yes	Yes	Yes	Yes
BASE	581	Yes	Yes	Yes	Yes	Yes	Yes
BASE	584	Yes	Yes	Yes	Yes	Yes	Yes
BASE	587	Yes	Yes	Yes	Yes	Yes	Yes
BASE	588	Yes	Yes	Yes	Yes	Yes	Yes
BASE	591	Yes	Yes	Yes	Yes	Yes	Yes
BASE	592	Yes	Yes	Yes	Yes	Yes	Yes
BASE	593	Yes	Yes	Yes	Yes	Yes	Yes

ETABS v9.7.4 File:BLOQUE A - ADMINISTRACIÓN Units:KN-m septiembre 5, 2014 10:51 PAGE 26

FRAME SECTION ASSIGNMENTS TO LINE OBJECTS

STORY LEVEL	LINE ID	LINE TYPE	SECTION TYPE	AUTO SELECT SECTION	ANALYSIS SECTION	DESIGN PROCEDURE	DESIGN SECTION
N+8.95	C1	Column	SD Section	None	COLREF250X2	Steel Frame	COLREF250X2
N+8.95	C2-1	Column	SD Section	None	COLREF250X2	Steel Frame	COLREF250X2
N+8.95	C3-1	Column	SD Section	None	COLREF250X2	Steel Frame	COLREF250X2
N+8.95	C13	Column	SD Section	None	COLREF250X2	Steel Frame	COLREF250X2
N+8.95	C14-1	Column	SD Section	None	COLREF27X9M	Steel Frame	COLREF27X9M
N+8.95	C15-1	Column	SD Section	None	COLREF27X9M	Steel Frame	COLREF27X9M
N+8.95	C25	Column	SD Section	None	COLREF250X2	Steel Frame	COLREF250X2
N+8.95	C33	Column	SD Section	None	COLREF250X2	Steel Frame	COLREF250X2
N+8.95	C41	Column	SD Section	None	COLREF250X2	Steel Frame	COLREF250X2
N+8.95	C42-1	Column	SD Section	None	COLREF27X9M	Steel Frame	COLREF27X9M
N+8.95	C43-1	Column	SD Section	None	COLREF27X9M	Steel Frame	COLREF27X9M
N+8.95	C53	Column	SD Section	None	COLREF250X2	Steel Frame	COLREF250X2
N+8.95	C54-1	Column	SD Section	None	COLREF250X2	Steel Frame	COLREF250X2
N+8.95	C55-1	Column	SD Section	None	COLREF250X2	Steel Frame	COLREF250X2
N+7.45	C1	Column	SD Section	None	COLREF250X2	Steel Frame	COLREF250X2
N+7.45	C2	Column	SD Section	None	COLREF250X2	Steel Frame	COLREF250X2
N+7.45	C3	Column	SD Section	None	COLREF250X2	Steel Frame	COLREF250X2
N+7.45	C4-1	Column	SD Section	None	COLREF250X2	Steel Frame	COLREF250X2
N+7.45	C5-1	Column	SD Section	None	COLREF250X2	Steel Frame	COLREF250X2

N+4.45	D1	Brace	Box/Tube	None	V-150X350X7	Steel Frame	V-150X350X7
N+4.45	D2	Brace	Box/Tube	None	V-150X350X7	Steel Frame	V-150X350X7
N+4.45	D219	Brace	Box/Tube	None	V-150X350X7	Steel Frame	V-150X350X7
N+4.45	D221	Brace	Box/Tube	None	V-150X350X7	Steel Frame	V-150X350X7
N+4.45	D222	Brace	Box/Tube	None	V-150X350X7	Steel Frame	V-150X350X7
N+4.45	D229	Brace	Box/Tube	None	CORREA	Steel Frame	CORREA
N+4.45	D230	Brace	Box/Tube	None	CORREA	Steel Frame	CORREA
N+4.45	D231	Brace	Box/Tube	None	CORREA	Steel Frame	CORREA
N+4.45	D238	Brace	Box/Tube	None	CORREA	Steel Frame	CORREA
N+4.45	D239	Brace	Box/Tube	None	CORREA	Steel Frame	CORREA
N+4.45	D240	Brace	Box/Tube	None	CORREA	Steel Frame	CORREA
N+4.45	D248	Brace	Box/Tube	None	CORREA	Steel Frame	CORREA
N+4.45	D249	Brace	Box/Tube	None	CORREA	Steel Frame	CORREA
N+4.45	D250	Brace	Box/Tube	None	CORREA	Steel Frame	CORREA
N+4.45	D259	Brace	Box/Tube	None	V-150X350X7	Steel Frame	V-150X350X7
N+4.45	D260	Brace	Box/Tube	None	V-150X350X7	Steel Frame	V-150X350X7
N+4.45	D261	Brace	Box/Tube	None	V-150X350X7	Steel Frame	V-150X350X7
N+4.45	D271	Brace	Box/Tube	None	CORREA	Steel Frame	CORREA
N+4.45	D272	Brace	Box/Tube	None	CORREA	Steel Frame	CORREA
N+4.45	D273	Brace	Box/Tube	None	CORREA	Steel Frame	CORREA
N+4.45	D282	Brace	Box/Tube	None	CORREA	Steel Frame	CORREA
N+4.45	D283	Brace	Box/Tube	None	CORREA	Steel Frame	CORREA
N+4.45	D284	Brace	Box/Tube	None	CORREA	Steel Frame	CORREA
N+4.45	D295	Brace	Box/Tube	None	CORREA	Steel Frame	CORREA
N+4.45	D296	Brace	Box/Tube	None	CORREA	Steel Frame	CORREA
N+4.45	D297	Brace	Box/Tube	None	CORREA	Steel Frame	CORREA
N+4.45	D309	Brace	Box/Tube	None	CORREA	Steel Frame	CORREA
N+4.45	D310	Brace	Box/Tube	None	CORREA	Steel Frame	CORREA
N+4.45	D311	Brace	Box/Tube	None	CORREA	Steel Frame	CORREA
N+4.45	D323	Brace	Box/Tube	None	CORREA	Steel Frame	CORREA
N+4.45	D324	Brace	Box/Tube	None	CORREA	Steel Frame	CORREA
N+4.45	D325	Brace	Box/Tube	None	CORREA	Steel Frame	CORREA
N+4.45	D341	Brace	Box/Tube	None	CORREA	Steel Frame	CORREA
N+4.45	D342	Brace	Box/Tube	None	CORREA	Steel Frame	CORREA
N+4.45	D343	Brace	Box/Tube	None	CORREA	Steel Frame	CORREA
N+4.45	D366	Brace	Box/Tube	None	V-150X350X7	Steel Frame	V-150X350X7
N+4.45	D367	Brace	Box/Tube	None	V-150X350X7	Steel Frame	V-150X350X7
N+4.45	D368	Brace	Box/Tube	None	V-150X350X7	Steel Frame	V-150X350X7
N+4.45	D379	Brace	Box/Tube	None	CORREA	Steel Frame	CORREA
N+4.45	D380	Brace	Box/Tube	None	CORREA	Steel Frame	CORREA
N+4.45	D381	Brace	Box/Tube	None	CORREA	Steel Frame	CORREA
N+4.45	D392	Brace	Box/Tube	None	CORREA	Steel Frame	CORREA
N+4.45	D393	Brace	Box/Tube	None	CORREA	Steel Frame	CORREA
N+4.45	D394	Brace	Box/Tube	None	CORREA	Steel Frame	CORREA
N+4.45	D405	Brace	Box/Tube	None	CORREA	Steel Frame	CORREA
N+4.45	D406	Brace	Box/Tube	None	CORREA	Steel Frame	CORREA
N+4.45	D407	Brace	Box/Tube	None	CORREA	Steel Frame	CORREA
N+4.45	D418	Brace	Box/Tube	None	CORREA	Steel Frame	CORREA
N+4.45	D419	Brace	Box/Tube	None	CORREA	Steel Frame	CORREA
N+4.45	D420	Brace	Box/Tube	None	CORREA	Steel Frame	CORREA
N+4.45	D431	Brace	Box/Tube	None	CORREA	Steel Frame	CORREA
N+4.45	D432	Brace	Box/Tube	None	CORREA	Steel Frame	CORREA
N+4.45	D433	Brace	Box/Tube	None	CORREA	Steel Frame	CORREA
N+4.45	D444	Brace	Box/Tube	None	CORREA	Steel Frame	CORREA
N+4.45	D445	Brace	Box/Tube	None	CORREA	Steel Frame	CORREA
N+4.45	D446	Brace	Box/Tube	None	CORREA	Steel Frame	CORREA
N+4.45	D447	Brace	Box/Tube	None	V-150X350X7	Steel Frame	V-150X350X7
N+4.45	D448	Brace	Box/Tube	None	V-150X350X7	Steel Frame	V-150X350X7
N+4.45	D460	Brace	Box/Tube	None	V-150X350X7	Steel Frame	V-150X350X7
N+4.45	D461	Brace	Box/Tube	None	V-150X350X7	Steel Frame	V-150X350X7
N+4.45	D462	Brace	Box/Tube	None	V-150X350X7	Steel Frame	V-150X350X7
N+3.45	D4	Brace	Box/Tube	None	V-150X350X7	Steel Frame	V-150X350X7
N+3.45	D6	Brace	Box/Tube	None	V-150X350X7	Steel Frame	V-150X350X7
N+3.45	D9	Brace	Box/Tube	None	V-150X350X7	Steel Frame	V-150X350X7
N+3.45	D450	Brace	Box/Tube	None	V-150X350X7	Steel Frame	V-150X350X7
N+3.45	D452	Brace	Box/Tube	None	V-150X350X7	Steel Frame	V-150X350X7
N+3.45	D455	Brace	Box/Tube	None	V-150X350X7	Steel Frame	V-150X350X7

ETABS v9.7.4 File:BLOQUE A - ADMINISTRACIÓN Units:KN-m septiembre 5, 2014 10:51 PAGE 27

D I S T R I B U T E D L O A D A S S I G N M E N T S T O L I N E O B J E C T S

LOAD CASE	STORY LEVEL	LINE ID	LOAD TYPE	LOAD DIRECTION	ABSOLUTE DISTANCE A	ABSOLUTE DISTANCE B	LOAD A PER LENGTH	LOAD B PER LENGTH
MUERTA	N+7.45	B10	Force	Gravity	0.000	0.600	0.180	0.180
MUERTA	N+7.45	B32	Force	Gravity	0.000	0.600	0.180	0.180
MUERTA	N+7.45	B52	Force	Gravity	0.000	0.600	0.180	0.180
MUERTA	N+7.45	B73	Force	Gravity	0.000	0.600	0.180	0.180
MUERTA	N+7.45	B95	Force	Gravity	0.000	0.600	0.180	0.180
MUERTA	N+7.45	B114	Force	Gravity	0.000	0.600	0.180	0.180

MUERTA	N+7.45	B135	Force	Gravity	0.000	0.600	0.180	0.180
MUERTA	N+4.45	B15	Force	Gravity	0.000	3.910	15.000	15.000
MUERTA	N+4.45	B118	Force	Gravity	0.000	3.910	15.000	15.000
VIVA	N+7.45	B10	Force	Gravity	0.000	0.600	0.600	0.600
VIVA	N+7.45	B32	Force	Gravity	0.000	0.600	0.600	0.600
VIVA	N+7.45	B52	Force	Gravity	0.000	0.600	0.600	0.600
VIVA	N+7.45	B73	Force	Gravity	0.000	0.600	0.600	0.600
VIVA	N+7.45	B95	Force	Gravity	0.000	0.600	0.600	0.600
VIVA	N+7.45	B114	Force	Gravity	0.000	0.600	0.600	0.600
VIVA	N+7.45	B135	Force	Gravity	0.000	0.600	0.600	0.600
VIVA	N+4.45	B15	Force	Gravity	0.000	3.910	7.500	7.500
VIVA	N+4.45	B118	Force	Gravity	0.000	3.910	7.500	7.500
VIENTO	N+7.45	B10	Force	Local-2	0.000	0.600	-0.270	-0.270
VIENTO	N+7.45	B32	Force	Local-2	0.000	0.600	-0.270	-0.270
VIENTO	N+7.45	B52	Force	Local-2	0.000	0.600	-0.270	-0.270
VIENTO	N+7.45	B73	Force	Local-2	0.000	0.600	-0.270	-0.270
VIENTO	N+7.45	B95	Force	Local-2	0.000	0.600	-0.270	-0.270
VIENTO	N+7.45	B114	Force	Local-2	0.000	0.600	-0.270	-0.270
VIENTO	N+7.45	B135	Force	Local-2	0.000	0.600	-0.270	-0.270
MUERTA	N+8.95	D1	Force	Gravity	0.000	5.623	0.180	0.180
MUERTA	N+8.95	D3	Force	Gravity	0.000	4.736	0.180	0.180
MUERTA	N+8.95	D5	Force	Gravity	0.000	1.816	0.180	0.180
MUERTA	N+8.95	D16	Force	Gravity	0.000	5.623	0.180	0.180
MUERTA	N+8.95	D17	Force	Gravity	0.000	4.736	0.180	0.180
MUERTA	N+8.95	D18	Force	Gravity	0.000	1.816	0.180	0.180
MUERTA	N+8.95	D28	Force	Gravity	0.000	5.623	0.180	0.180
MUERTA	N+8.95	D29	Force	Gravity	0.000	4.736	0.180	0.180
MUERTA	N+8.95	D30	Force	Gravity	0.000	1.816	0.180	0.180
MUERTA	N+8.95	D40	Force	Gravity	0.000	5.623	0.180	0.180
MUERTA	N+8.95	D41	Force	Gravity	0.000	4.736	0.180	0.180
MUERTA	N+8.95	D42	Force	Gravity	0.000	1.816	0.180	0.180
MUERTA	N+8.95	D52	Force	Gravity	0.000	5.623	0.180	0.180
MUERTA	N+8.95	D53	Force	Gravity	0.000	4.736	0.180	0.180
MUERTA	N+8.95	D54	Force	Gravity	0.000	1.816	0.180	0.180
MUERTA	N+8.95	D64	Force	Gravity	0.000	5.623	0.180	0.180
MUERTA	N+8.95	D65	Force	Gravity	0.000	4.736	0.180	0.180
MUERTA	N+8.95	D66	Force	Gravity	0.000	1.816	0.180	0.180
MUERTA	N+8.95	D76	Force	Gravity	0.000	5.623	0.180	0.180
MUERTA	N+8.95	D77	Force	Gravity	0.000	4.736	0.180	0.180
MUERTA	N+8.95	D78	Force	Gravity	0.000	1.816	0.180	0.180
MUERTA	N+8.95	D88	Force	Gravity	0.000	5.623	0.180	0.180
MUERTA	N+8.95	D89	Force	Gravity	0.000	4.736	0.180	0.180
MUERTA	N+8.95	D90	Force	Gravity	0.000	1.816	0.180	0.180
MUERTA	N+8.95	D100	Force	Gravity	0.000	0.493	0.180	0.180
MUERTA	N+8.95	D102	Force	Gravity	0.000	0.493	0.180	0.180
MUERTA	N+8.95	D104	Force	Gravity	0.000	0.493	0.180	0.180
MUERTA	N+8.95	D106	Force	Gravity	0.000	0.493	0.180	0.180
MUERTA	N+8.95	D108	Force	Gravity	0.000	0.493	0.180	0.180
MUERTA	N+8.95	D110	Force	Gravity	0.000	0.493	0.180	0.180
MUERTA	N+8.95	D112	Force	Gravity	0.000	5.623	0.180	0.180
MUERTA	N+8.95	D113	Force	Gravity	0.000	2.026	0.180	0.180
MUERTA	N+8.95	D122	Force	Gravity	0.000	0.493	0.180	0.180
MUERTA	N+8.95	D124	Force	Gravity	0.000	0.493	0.180	0.180
MUERTA	N+8.95	D126	Force	Gravity	0.000	0.493	0.180	0.180
MUERTA	N+8.95	D128	Force	Gravity	0.000	5.623	0.180	0.180
MUERTA	N+8.95	D136	Force	Gravity	0.000	0.493	0.180	0.180
MUERTA	N+8.95	D138	Force	Gravity	0.000	0.459	0.180	0.180
MUERTA	N+8.95	D139	Force	Gravity	0.000	0.459	0.180	0.180
MUERTA	N+8.95	D141	Force	Gravity	0.000	4.722	0.180	0.180
MUERTA	N+8.95	D149	Force	Gravity	0.000	0.459	0.180	0.180
MUERTA	N+8.95	D151	Force	Gravity	0.000	0.459	0.180	0.180
MUERTA	N+8.95	D152	Force	Gravity	0.000	0.459	0.180	0.180
MUERTA	N+8.95	D153	Force	Gravity	0.000	3.758	0.180	0.180
MUERTA	N+8.95	D162	Force	Gravity	0.000	0.459	0.180	0.180
MUERTA	N+8.95	D163	Force	Gravity	0.000	0.459	0.180	0.180
MUERTA	N+8.95	D164	Force	Gravity	0.000	3.016	0.180	0.180
MUERTA	N+8.95	D173	Force	Gravity	0.000	0.459	0.180	0.180
MUERTA	N+8.95	D175	Force	Gravity	0.000	2.416	0.180	0.180
MUERTA	N+8.95	D183	Force	Gravity	0.000	0.459	0.180	0.180
MUERTA	N+8.95	D185	Force	Gravity	0.000	0.459	0.180	0.180
MUERTA	N+8.95	D186	Force	Gravity	0.000	1.915	0.180	0.180
MUERTA	N+8.95	D194	Force	Gravity	0.000	0.709	0.180	0.180
MUERTA	N+8.95	D196	Force	Gravity	0.000	1.565	0.180	0.180
MUERTA	N+8.95	D204	Force	Gravity	0.000	0.702	0.180	0.180
MUERTA	N+8.95	D205	Force	Gravity	0.000	1.361	0.180	0.180
MUERTA	N+8.95	D212	Force	Gravity	0.000	0.702	0.180	0.180
MUERTA	N+8.95	D213	Force	Gravity	0.000	1.265	0.180	0.180
MUERTA	N+8.95	D225	Force	Gravity	0.000	1.265	0.180	0.180
MUERTA	N+8.95	D232	Force	Gravity	0.000	0.702	0.180	0.180
MUERTA	N+8.95	D234	Force	Gravity	0.000	1.361	0.180	0.180
MUERTA	N+8.95	D241	Force	Gravity	0.000	0.702	0.180	0.180

MUERTA	N+8.95	D244	Force	Gravity	0.000	1.565	0.180	0.180
MUERTA	N+8.95	D251	Force	Gravity	0.000	0.709	0.180	0.180
MUERTA	N+8.95	D253	Force	Gravity	0.000	1.915	0.180	0.180
MUERTA	N+8.95	D262	Force	Gravity	0.000	0.459	0.180	0.180
MUERTA	N+8.95	D264	Force	Gravity	0.000	0.459	0.180	0.180
MUERTA	N+8.95	D265	Force	Gravity	0.000	2.416	0.180	0.180
MUERTA	N+8.95	D275	Force	Gravity	0.000	0.459	0.180	0.180
MUERTA	N+8.95	D276	Force	Gravity	0.000	3.016	0.180	0.180
MUERTA	N+8.95	D285	Force	Gravity	0.000	0.459	0.180	0.180
MUERTA	N+8.95	D287	Force	Gravity	0.000	0.459	0.180	0.180
MUERTA	N+8.95	D289	Force	Gravity	0.000	3.757	0.180	0.180
MUERTA	N+8.95	D298	Force	Gravity	0.000	0.459	0.180	0.180
MUERTA	N+8.95	D300	Force	Gravity	0.000	0.459	0.180	0.180
MUERTA	N+8.95	D301	Force	Gravity	0.000	0.459	0.180	0.180
MUERTA	N+8.95	D303	Force	Gravity	0.000	4.721	0.180	0.180
MUERTA	N+8.95	D312	Force	Gravity	0.000	0.459	0.180	0.180
MUERTA	N+8.95	D314	Force	Gravity	0.000	0.459	0.180	0.180
MUERTA	N+8.95	D316	Force	Gravity	0.000	0.494	0.180	0.180
MUERTA	N+8.95	D317	Force	Gravity	0.000	5.623	0.180	0.180
MUERTA	N+8.95	D327	Force	Gravity	0.000	0.494	0.180	0.180
MUERTA	N+8.95	D329	Force	Gravity	0.000	0.494	0.180	0.180
MUERTA	N+8.95	D331	Force	Gravity	0.000	0.494	0.180	0.180
MUERTA	N+8.95	D333	Force	Gravity	0.000	5.623	0.180	0.180
MUERTA	N+8.95	D334	Force	Gravity	0.000	1.889	0.180	0.180
MUERTA	N+8.95	D344	Force	Gravity	0.000	0.494	0.180	0.180
MUERTA	N+8.95	D347	Force	Gravity	0.000	0.494	0.180	0.180
MUERTA	N+8.95	D349	Force	Gravity	0.000	0.494	0.180	0.180
MUERTA	N+8.95	D351	Force	Gravity	0.000	0.494	0.180	0.180
MUERTA	N+8.95	D353	Force	Gravity	0.000	0.493	0.180	0.180
MUERTA	N+8.95	D355	Force	Gravity	0.000	0.494	0.180	0.180
MUERTA	N+8.95	D356	Force	Gravity	0.000	5.623	0.180	0.180
MUERTA	N+8.95	D357	Force	Gravity	0.000	4.736	0.180	0.180
MUERTA	N+8.95	D358	Force	Gravity	0.000	1.816	0.180	0.180
MUERTA	N+8.95	D369	Force	Gravity	0.000	5.623	0.180	0.180
MUERTA	N+8.95	D370	Force	Gravity	0.000	4.736	0.180	0.180
MUERTA	N+8.95	D371	Force	Gravity	0.000	1.816	0.180	0.180
MUERTA	N+8.95	D382	Force	Gravity	0.000	5.623	0.180	0.180
MUERTA	N+8.95	D383	Force	Gravity	0.000	4.736	0.180	0.180
MUERTA	N+8.95	D384	Force	Gravity	0.000	1.816	0.180	0.180
MUERTA	N+8.95	D395	Force	Gravity	0.000	5.623	0.180	0.180
MUERTA	N+8.95	D396	Force	Gravity	0.000	4.736	0.180	0.180
MUERTA	N+8.95	D397	Force	Gravity	0.000	1.816	0.180	0.180
MUERTA	N+8.95	D408	Force	Gravity	0.000	5.623	0.180	0.180
MUERTA	N+8.95	D409	Force	Gravity	0.000	4.736	0.180	0.180
MUERTA	N+8.95	D410	Force	Gravity	0.000	1.816	0.180	0.180
MUERTA	N+8.95	D421	Force	Gravity	0.000	5.623	0.180	0.180
MUERTA	N+8.95	D422	Force	Gravity	0.000	4.736	0.180	0.180
MUERTA	N+8.95	D423	Force	Gravity	0.000	1.816	0.180	0.180
MUERTA	N+8.95	D434	Force	Gravity	0.000	5.623	0.180	0.180
MUERTA	N+8.95	D435	Force	Gravity	0.000	4.736	0.180	0.180
MUERTA	N+8.95	D436	Force	Gravity	0.000	1.816	0.180	0.180
MUERTA	N+8.95	D447	Force	Gravity	0.000	5.623	0.180	0.180
MUERTA	N+8.95	D449	Force	Gravity	0.000	4.736	0.180	0.180
MUERTA	N+8.95	D451	Force	Gravity	0.000	1.816	0.180	0.180
MUERTA	N+7.45	D7	Force	Gravity	0.000	2.920	0.180	0.180
MUERTA	N+7.45	D8	Force	Gravity	0.000	4.736	0.180	0.180
MUERTA	N+7.45	D10	Force	Gravity	0.000	4.736	0.180	0.180
MUERTA	N+7.45	D11	Force	Gravity	0.000	1.562	0.180	0.180
MUERTA	N+7.45	D12	Force	Gravity	0.000	4.670	0.180	0.180
MUERTA	N+7.45	D13	Force	Gravity	0.000	6.830	0.180	0.180
MUERTA	N+7.45	D14	Force	Gravity	0.000	4.520	0.180	0.180
MUERTA	N+7.45	D15	Force	Gravity	0.000	2.350	0.180	0.180
MUERTA	N+7.45	D19	Force	Gravity	0.000	2.920	0.180	0.180
MUERTA	N+7.45	D20	Force	Gravity	0.000	4.736	0.180	0.180
MUERTA	N+7.45	D21	Force	Gravity	0.000	4.736	0.180	0.180
MUERTA	N+7.45	D22	Force	Gravity	0.000	1.562	0.180	0.180
MUERTA	N+7.45	D23	Force	Gravity	0.000	4.670	0.180	0.180
MUERTA	N+7.45	D24	Force	Gravity	0.000	3.415	0.180	0.180
MUERTA	N+7.45	D25	Force	Gravity	0.000	3.415	0.180	0.180
MUERTA	N+7.45	D26	Force	Gravity	0.000	4.520	0.180	0.180
MUERTA	N+7.45	D27	Force	Gravity	0.000	2.350	0.180	0.180
MUERTA	N+7.45	D31	Force	Gravity	0.000	2.920	0.180	0.180
MUERTA	N+7.45	D32	Force	Gravity	0.000	4.736	0.180	0.180
MUERTA	N+7.45	D33	Force	Gravity	0.000	4.736	0.180	0.180
MUERTA	N+7.45	D34	Force	Gravity	0.000	1.562	0.180	0.180
MUERTA	N+7.45	D35	Force	Gravity	0.000	4.670	0.180	0.180
MUERTA	N+7.45	D36	Force	Gravity	0.000	3.415	0.180	0.180
MUERTA	N+7.45	D37	Force	Gravity	0.000	3.415	0.180	0.180
MUERTA	N+7.45	D38	Force	Gravity	0.000	4.520	0.180	0.180
MUERTA	N+7.45	D39	Force	Gravity	0.000	2.350	0.180	0.180
MUERTA	N+7.45	D43	Force	Gravity	0.000	2.920	0.180	0.180

MUERTA	N+7.45	D439	Force	Gravity	0.000	4.736	0.180	0.180
MUERTA	N+7.45	D440	Force	Gravity	0.000	1.562	0.180	0.180
MUERTA	N+7.45	D441	Force	Gravity	0.000	4.688	0.180	0.180
MUERTA	N+7.45	D442	Force	Gravity	0.000	2.686	0.180	0.180
MUERTA	N+7.45	D443	Force	Gravity	0.000	2.686	0.180	0.180
MUERTA	N+7.45	D453	Force	Gravity	0.000	2.920	0.180	0.180
MUERTA	N+7.45	D454	Force	Gravity	0.000	4.736	0.180	0.180
MUERTA	N+7.45	D456	Force	Gravity	0.000	4.736	0.180	0.180
MUERTA	N+7.45	D457	Force	Gravity	0.000	1.562	0.180	0.180
MUERTA	N+7.45	D458	Force	Gravity	0.000	4.688	0.180	0.180
MUERTA	N+7.45	D459	Force	Gravity	0.000	5.372	0.180	0.180
MUERTA	N+4.45	D1	Force	Gravity	0.000	5.623	8.100	8.100
MUERTA	N+4.45	D2	Force	Gravity	0.000	2.494	8.100	8.100
MUERTA	N+4.45	D219	Force	Gravity	0.000	1.484	0.180	0.180
MUERTA	N+4.45	D221	Force	Gravity	0.000	4.537	0.180	0.180
MUERTA	N+4.45	D222	Force	Gravity	0.000	1.835	0.180	0.180
MUERTA	N+4.45	D229	Force	Gravity	0.000	1.484	0.180	0.180
MUERTA	N+4.45	D230	Force	Gravity	0.000	4.537	0.180	0.180
MUERTA	N+4.45	D231	Force	Gravity	0.000	1.835	0.180	0.180
MUERTA	N+4.45	D238	Force	Gravity	0.000	1.484	0.180	0.180
MUERTA	N+4.45	D239	Force	Gravity	0.000	4.537	0.180	0.180
MUERTA	N+4.45	D240	Force	Gravity	0.000	1.835	0.180	0.180
MUERTA	N+4.45	D248	Force	Gravity	0.000	1.484	0.180	0.180
MUERTA	N+4.45	D249	Force	Gravity	0.000	4.537	0.180	0.180
MUERTA	N+4.45	D250	Force	Gravity	0.000	1.835	0.180	0.180
MUERTA	N+4.45	D259	Force	Gravity	0.000	1.484	0.180	0.180
MUERTA	N+4.45	D260	Force	Gravity	0.000	4.537	0.180	0.180
MUERTA	N+4.45	D261	Force	Gravity	0.000	1.835	0.180	0.180
MUERTA	N+4.45	D271	Force	Gravity	0.000	1.484	0.180	0.180
MUERTA	N+4.45	D272	Force	Gravity	0.000	4.537	0.180	0.180
MUERTA	N+4.45	D273	Force	Gravity	0.000	1.835	0.180	0.180
MUERTA	N+4.45	D282	Force	Gravity	0.000	1.484	0.180	0.180
MUERTA	N+4.45	D283	Force	Gravity	0.000	4.537	0.180	0.180
MUERTA	N+4.45	D284	Force	Gravity	0.000	1.835	0.180	0.180
MUERTA	N+4.45	D295	Force	Gravity	0.000	1.484	0.180	0.180
MUERTA	N+4.45	D296	Force	Gravity	0.000	4.537	0.180	0.180
MUERTA	N+4.45	D297	Force	Gravity	0.000	1.835	0.180	0.180
MUERTA	N+4.45	D309	Force	Gravity	0.000	1.484	0.180	0.180
MUERTA	N+4.45	D310	Force	Gravity	0.000	4.537	0.180	0.180
MUERTA	N+4.45	D311	Force	Gravity	0.000	1.835	0.180	0.180
MUERTA	N+4.45	D323	Force	Gravity	0.000	1.484	0.180	0.180
MUERTA	N+4.45	D324	Force	Gravity	0.000	4.537	0.180	0.180
MUERTA	N+4.45	D325	Force	Gravity	0.000	1.835	0.180	0.180
MUERTA	N+4.45	D341	Force	Gravity	0.000	1.484	0.180	0.180
MUERTA	N+4.45	D342	Force	Gravity	0.000	4.537	0.180	0.180
MUERTA	N+4.45	D343	Force	Gravity	0.000	1.835	0.180	0.180
MUERTA	N+4.45	D366	Force	Gravity	0.000	1.484	0.180	0.180
MUERTA	N+4.45	D367	Force	Gravity	0.000	4.537	0.180	0.180
MUERTA	N+4.45	D368	Force	Gravity	0.000	1.835	0.180	0.180
MUERTA	N+4.45	D379	Force	Gravity	0.000	1.484	0.180	0.180
MUERTA	N+4.45	D380	Force	Gravity	0.000	4.537	0.180	0.180
MUERTA	N+4.45	D381	Force	Gravity	0.000	1.835	0.180	0.180
MUERTA	N+4.45	D392	Force	Gravity	0.000	1.484	0.180	0.180
MUERTA	N+4.45	D393	Force	Gravity	0.000	4.537	0.180	0.180
MUERTA	N+4.45	D394	Force	Gravity	0.000	1.835	0.180	0.180
MUERTA	N+4.45	D405	Force	Gravity	0.000	1.484	0.180	0.180
MUERTA	N+4.45	D406	Force	Gravity	0.000	4.537	0.180	0.180
MUERTA	N+4.45	D407	Force	Gravity	0.000	1.835	0.180	0.180
MUERTA	N+4.45	D418	Force	Gravity	0.000	1.484	0.180	0.180
MUERTA	N+4.45	D419	Force	Gravity	0.000	4.537	0.180	0.180
MUERTA	N+4.45	D420	Force	Gravity	0.000	1.835	0.180	0.180
MUERTA	N+4.45	D431	Force	Gravity	0.000	1.484	0.180	0.180
MUERTA	N+4.45	D432	Force	Gravity	0.000	4.537	0.180	0.180
MUERTA	N+4.45	D433	Force	Gravity	0.000	1.835	0.180	0.180
MUERTA	N+4.45	D444	Force	Gravity	0.000	1.484	0.180	0.180
MUERTA	N+4.45	D445	Force	Gravity	0.000	4.537	0.180	0.180
MUERTA	N+4.45	D446	Force	Gravity	0.000	1.835	0.180	0.180
MUERTA	N+4.45	D447	Force	Gravity	0.000	5.623	8.100	8.100
MUERTA	N+4.45	D448	Force	Gravity	0.000	2.494	8.100	8.100
MUERTA	N+4.45	D460	Force	Gravity	0.000	1.484	0.180	0.180
MUERTA	N+4.45	D461	Force	Gravity	0.000	4.537	0.180	0.180
MUERTA	N+4.45	D462	Force	Gravity	0.000	1.835	0.180	0.180
MUERTA	N+3.45	D4	Force	Gravity	0.000	2.243	8.100	8.100
MUERTA	N+3.45	D6	Force	Gravity	0.000	4.736	8.100	8.100
MUERTA	N+3.45	D9	Force	Gravity	0.000	4.736	8.100	8.100
MUERTA	N+3.45	D450	Force	Gravity	0.000	2.243	8.100	8.100
MUERTA	N+3.45	D452	Force	Gravity	0.000	4.736	8.100	8.100
MUERTA	N+3.45	D455	Force	Gravity	0.000	4.736	8.100	8.100
VIVA	N+8.95	D1	Force	Gravity	0.000	5.623	0.600	0.600
VIVA	N+8.95	D3	Force	Gravity	0.000	4.736	0.600	0.600
VIVA	N+8.95	D5	Force	Gravity	0.000	1.816	0.600	0.600

VIVA	N+8.95	D16	Force	Gravity	0.000	5.623	0.600	0.600
VIVA	N+8.95	D17	Force	Gravity	0.000	4.736	0.600	0.600
VIVA	N+8.95	D18	Force	Gravity	0.000	1.816	0.600	0.600
VIVA	N+8.95	D28	Force	Gravity	0.000	5.623	0.600	0.600
VIVA	N+8.95	D29	Force	Gravity	0.000	4.736	0.600	0.600
VIVA	N+8.95	D30	Force	Gravity	0.000	1.816	0.600	0.600
VIVA	N+8.95	D40	Force	Gravity	0.000	5.623	0.600	0.600
VIVA	N+8.95	D41	Force	Gravity	0.000	4.736	0.600	0.600
VIVA	N+8.95	D42	Force	Gravity	0.000	1.816	0.600	0.600
VIVA	N+8.95	D52	Force	Gravity	0.000	5.623	0.600	0.600
VIVA	N+8.95	D53	Force	Gravity	0.000	4.736	0.600	0.600
VIVA	N+8.95	D54	Force	Gravity	0.000	1.816	0.600	0.600
VIVA	N+8.95	D64	Force	Gravity	0.000	5.623	0.600	0.600
VIVA	N+8.95	D65	Force	Gravity	0.000	4.736	0.600	0.600
VIVA	N+8.95	D66	Force	Gravity	0.000	1.816	0.600	0.600
VIVA	N+8.95	D76	Force	Gravity	0.000	5.623	0.600	0.600
VIVA	N+8.95	D77	Force	Gravity	0.000	4.736	0.600	0.600
VIVA	N+8.95	D78	Force	Gravity	0.000	1.816	0.600	0.600
VIVA	N+8.95	D88	Force	Gravity	0.000	5.623	0.600	0.600
VIVA	N+8.95	D89	Force	Gravity	0.000	4.736	0.600	0.600
VIVA	N+8.95	D90	Force	Gravity	0.000	1.816	0.600	0.600
VIVA	N+8.95	D100	Force	Gravity	0.000	0.493	0.600	0.600
VIVA	N+8.95	D102	Force	Gravity	0.000	0.493	0.600	0.600
VIVA	N+8.95	D104	Force	Gravity	0.000	0.493	0.600	0.600
VIVA	N+8.95	D106	Force	Gravity	0.000	0.493	0.600	0.600
VIVA	N+8.95	D108	Force	Gravity	0.000	0.493	0.600	0.600
VIVA	N+8.95	D110	Force	Gravity	0.000	0.493	0.600	0.600
VIVA	N+8.95	D112	Force	Gravity	0.000	5.623	0.600	0.600
VIVA	N+8.95	D113	Force	Gravity	0.000	2.026	0.600	0.600
VIVA	N+8.95	D122	Force	Gravity	0.000	0.493	0.600	0.600
VIVA	N+8.95	D124	Force	Gravity	0.000	0.493	0.600	0.600
VIVA	N+8.95	D126	Force	Gravity	0.000	0.493	0.600	0.600
VIVA	N+8.95	D128	Force	Gravity	0.000	5.623	0.600	0.600
VIVA	N+8.95	D136	Force	Gravity	0.000	0.493	0.600	0.600
VIVA	N+8.95	D138	Force	Gravity	0.000	0.459	0.600	0.600
VIVA	N+8.95	D139	Force	Gravity	0.000	0.459	0.600	0.600
VIVA	N+8.95	D141	Force	Gravity	0.000	4.722	0.600	0.600
VIVA	N+8.95	D149	Force	Gravity	0.000	0.459	0.600	0.600
VIVA	N+8.95	D151	Force	Gravity	0.000	0.459	0.600	0.600
VIVA	N+8.95	D152	Force	Gravity	0.000	0.459	0.600	0.600
VIVA	N+8.95	D153	Force	Gravity	0.000	3.758	0.600	0.600
VIVA	N+8.95	D162	Force	Gravity	0.000	0.459	0.600	0.600
VIVA	N+8.95	D163	Force	Gravity	0.000	0.459	0.600	0.600
VIVA	N+8.95	D164	Force	Gravity	0.000	3.016	0.600	0.600
VIVA	N+8.95	D173	Force	Gravity	0.000	0.459	0.600	0.600
VIVA	N+8.95	D175	Force	Gravity	0.000	2.416	0.600	0.600
VIVA	N+8.95	D183	Force	Gravity	0.000	0.459	0.600	0.600
VIVA	N+8.95	D185	Force	Gravity	0.000	0.459	0.600	0.600
VIVA	N+8.95	D186	Force	Gravity	0.000	1.915	0.600	0.600
VIVA	N+8.95	D194	Force	Gravity	0.000	0.709	0.600	0.600
VIVA	N+8.95	D196	Force	Gravity	0.000	1.565	0.600	0.600
VIVA	N+8.95	D204	Force	Gravity	0.000	0.702	0.600	0.600
VIVA	N+8.95	D205	Force	Gravity	0.000	1.361	0.600	0.600
VIVA	N+8.95	D212	Force	Gravity	0.000	0.702	0.600	0.600
VIVA	N+8.95	D213	Force	Gravity	0.000	1.265	0.600	0.600
VIVA	N+8.95	D225	Force	Gravity	0.000	1.265	0.600	0.600
VIVA	N+8.95	D232	Force	Gravity	0.000	0.702	0.600	0.600
VIVA	N+8.95	D234	Force	Gravity	0.000	1.361	0.600	0.600
VIVA	N+8.95	D241	Force	Gravity	0.000	0.702	0.600	0.600
VIVA	N+8.95	D244	Force	Gravity	0.000	1.565	0.600	0.600
VIVA	N+8.95	D251	Force	Gravity	0.000	0.709	0.600	0.600
VIVA	N+8.95	D253	Force	Gravity	0.000	1.915	0.600	0.600
VIVA	N+8.95	D262	Force	Gravity	0.000	0.459	0.600	0.600
VIVA	N+8.95	D264	Force	Gravity	0.000	0.459	0.600	0.600
VIVA	N+8.95	D265	Force	Gravity	0.000	2.416	0.600	0.600
VIVA	N+8.95	D275	Force	Gravity	0.000	0.459	0.600	0.600
VIVA	N+8.95	D276	Force	Gravity	0.000	3.016	0.600	0.600
VIVA	N+8.95	D285	Force	Gravity	0.000	0.459	0.600	0.600
VIVA	N+8.95	D287	Force	Gravity	0.000	0.459	0.600	0.600
VIVA	N+8.95	D289	Force	Gravity	0.000	3.757	0.600	0.600
VIVA	N+8.95	D298	Force	Gravity	0.000	0.459	0.600	0.600
VIVA	N+8.95	D300	Force	Gravity	0.000	0.459	0.600	0.600
VIVA	N+8.95	D301	Force	Gravity	0.000	0.459	0.600	0.600
VIVA	N+8.95	D303	Force	Gravity	0.000	4.721	0.600	0.600
VIVA	N+8.95	D312	Force	Gravity	0.000	0.459	0.600	0.600
VIVA	N+8.95	D314	Force	Gravity	0.000	0.459	0.600	0.600
VIVA	N+8.95	D316	Force	Gravity	0.000	0.494	0.600	0.600
VIVA	N+8.95	D317	Force	Gravity	0.000	5.623	0.600	0.600
VIVA	N+8.95	D327	Force	Gravity	0.000	0.494	0.600	0.600
VIVA	N+8.95	D329	Force	Gravity	0.000	0.494	0.600	0.600
VIVA	N+8.95	D331	Force	Gravity	0.000	0.494	0.600	0.600

VIVA	N+8.95	D333	Force	Gravity	0.000	5.623	0.600	0.600
VIVA	N+8.95	D334	Force	Gravity	0.000	1.889	0.600	0.600
VIVA	N+8.95	D344	Force	Gravity	0.000	0.494	0.600	0.600
VIVA	N+8.95	D347	Force	Gravity	0.000	0.494	0.600	0.600
VIVA	N+8.95	D349	Force	Gravity	0.000	0.494	0.600	0.600
VIVA	N+8.95	D351	Force	Gravity	0.000	0.494	0.600	0.600
VIVA	N+8.95	D353	Force	Gravity	0.000	0.493	0.600	0.600
VIVA	N+8.95	D355	Force	Gravity	0.000	0.494	0.600	0.600
VIVA	N+8.95	D356	Force	Gravity	0.000	5.623	0.600	0.600
VIVA	N+8.95	D357	Force	Gravity	0.000	4.736	0.600	0.600
VIVA	N+8.95	D358	Force	Gravity	0.000	1.816	0.600	0.600
VIVA	N+8.95	D369	Force	Gravity	0.000	5.623	0.600	0.600
VIVA	N+8.95	D370	Force	Gravity	0.000	4.736	0.600	0.600
VIVA	N+8.95	D371	Force	Gravity	0.000	1.816	0.600	0.600
VIVA	N+8.95	D382	Force	Gravity	0.000	5.623	0.600	0.600
VIVA	N+8.95	D383	Force	Gravity	0.000	4.736	0.600	0.600
VIVA	N+8.95	D384	Force	Gravity	0.000	1.816	0.600	0.600
VIVA	N+8.95	D395	Force	Gravity	0.000	5.623	0.600	0.600
VIVA	N+8.95	D396	Force	Gravity	0.000	4.736	0.600	0.600
VIVA	N+8.95	D397	Force	Gravity	0.000	1.816	0.600	0.600
VIVA	N+8.95	D408	Force	Gravity	0.000	5.623	0.600	0.600
VIVA	N+8.95	D409	Force	Gravity	0.000	4.736	0.600	0.600
VIVA	N+8.95	D410	Force	Gravity	0.000	1.816	0.600	0.600
VIVA	N+8.95	D421	Force	Gravity	0.000	5.623	0.600	0.600
VIVA	N+8.95	D422	Force	Gravity	0.000	4.736	0.600	0.600
VIVA	N+8.95	D423	Force	Gravity	0.000	1.816	0.600	0.600
VIVA	N+8.95	D434	Force	Gravity	0.000	5.623	0.600	0.600
VIVA	N+8.95	D435	Force	Gravity	0.000	4.736	0.600	0.600
VIVA	N+8.95	D436	Force	Gravity	0.000	1.816	0.600	0.600
VIVA	N+8.95	D447	Force	Gravity	0.000	5.623	0.600	0.600
VIVA	N+8.95	D449	Force	Gravity	0.000	4.736	0.600	0.600
VIVA	N+8.95	D451	Force	Gravity	0.000	1.816	0.600	0.600
VIVA	N+7.45	D7	Force	Gravity	0.000	2.920	0.600	0.600
VIVA	N+7.45	D8	Force	Gravity	0.000	4.736	0.600	0.600
VIVA	N+7.45	D10	Force	Gravity	0.000	4.736	0.600	0.600
VIVA	N+7.45	D11	Force	Gravity	0.000	1.562	0.600	0.600
VIVA	N+7.45	D12	Force	Gravity	0.000	4.670	0.600	0.600
VIVA	N+7.45	D13	Force	Gravity	0.000	6.830	0.600	0.600
VIVA	N+7.45	D14	Force	Gravity	0.000	4.520	0.600	0.600
VIVA	N+7.45	D15	Force	Gravity	0.000	2.350	0.600	0.600
VIVA	N+7.45	D19	Force	Gravity	0.000	2.920	0.600	0.600
VIVA	N+7.45	D20	Force	Gravity	0.000	4.736	0.600	0.600
VIVA	N+7.45	D21	Force	Gravity	0.000	4.736	0.600	0.600
VIVA	N+7.45	D22	Force	Gravity	0.000	1.562	0.600	0.600
VIVA	N+7.45	D23	Force	Gravity	0.000	4.670	0.600	0.600
VIVA	N+7.45	D24	Force	Gravity	0.000	3.415	0.600	0.600
VIVA	N+7.45	D25	Force	Gravity	0.000	3.415	0.600	0.600
VIVA	N+7.45	D26	Force	Gravity	0.000	4.520	0.600	0.600
VIVA	N+7.45	D27	Force	Gravity	0.000	2.350	0.600	0.600
VIVA	N+7.45	D31	Force	Gravity	0.000	2.920	0.600	0.600
VIVA	N+7.45	D32	Force	Gravity	0.000	4.736	0.600	0.600
VIVA	N+7.45	D33	Force	Gravity	0.000	4.736	0.600	0.600
VIVA	N+7.45	D34	Force	Gravity	0.000	1.562	0.600	0.600
VIVA	N+7.45	D35	Force	Gravity	0.000	4.670	0.600	0.600
VIVA	N+7.45	D36	Force	Gravity	0.000	3.415	0.600	0.600
VIVA	N+7.45	D37	Force	Gravity	0.000	3.415	0.600	0.600
VIVA	N+7.45	D38	Force	Gravity	0.000	4.520	0.600	0.600
VIVA	N+7.45	D39	Force	Gravity	0.000	2.350	0.600	0.600
VIVA	N+7.45	D43	Force	Gravity	0.000	2.920	0.600	0.600
VIVA	N+7.45	D44	Force	Gravity	0.000	4.736	0.600	0.600
VIVA	N+7.45	D45	Force	Gravity	0.000	4.736	0.600	0.600
VIVA	N+7.45	D46	Force	Gravity	0.000	1.562	0.600	0.600
VIVA	N+7.45	D47	Force	Gravity	0.000	4.670	0.600	0.600
VIVA	N+7.45	D48	Force	Gravity	0.000	3.415	0.600	0.600
VIVA	N+7.45	D49	Force	Gravity	0.000	3.415	0.600	0.600
VIVA	N+7.45	D50	Force	Gravity	0.000	4.520	0.600	0.600
VIVA	N+7.45	D51	Force	Gravity	0.000	2.350	0.600	0.600
VIVA	N+7.45	D55	Force	Gravity	0.000	2.920	0.600	0.600
VIVA	N+7.45	D56	Force	Gravity	0.000	4.736	0.600	0.600
VIVA	N+7.45	D57	Force	Gravity	0.000	4.736	0.600	0.600
VIVA	N+7.45	D58	Force	Gravity	0.000	1.562	0.600	0.600
VIVA	N+7.45	D59	Force	Gravity	0.000	4.670	0.600	0.600
VIVA	N+7.45	D60	Force	Gravity	0.000	3.415	0.600	0.600
VIVA	N+7.45	D61	Force	Gravity	0.000	3.415	0.600	0.600
VIVA	N+7.45	D62	Force	Gravity	0.000	4.520	0.600	0.600
VIVA	N+7.45	D63	Force	Gravity	0.000	2.350	0.600	0.600
VIVA	N+7.45	D67	Force	Gravity	0.000	2.920	0.600	0.600
VIVA	N+7.45	D68	Force	Gravity	0.000	4.736	0.600	0.600
VIVA	N+7.45	D69	Force	Gravity	0.000	4.736	0.600	0.600
VIVA	N+7.45	D70	Force	Gravity	0.000	1.562	0.600	0.600
VIVA	N+7.45	D71	Force	Gravity	0.000	4.670	0.600	0.600

VIVA	N+7.45	D72	Force	Gravity	0.000	3.415	0.600	0.600
VIVA	N+7.45	D73	Force	Gravity	0.000	3.415	0.600	0.600
VIVA	N+7.45	D74	Force	Gravity	0.000	4.520	0.600	0.600
VIVA	N+7.45	D75	Force	Gravity	0.000	2.350	0.600	0.600
VIVA	N+7.45	D79	Force	Gravity	0.000	2.920	0.600	0.600
VIVA	N+7.45	D80	Force	Gravity	0.000	4.736	0.600	0.600
VIVA	N+7.45	D81	Force	Gravity	0.000	4.736	0.600	0.600
VIVA	N+7.45	D82	Force	Gravity	0.000	1.562	0.600	0.600
VIVA	N+7.45	D83	Force	Gravity	0.000	4.670	0.600	0.600
VIVA	N+7.45	D84	Force	Gravity	0.000	3.415	0.600	0.600
VIVA	N+7.45	D85	Force	Gravity	0.000	3.415	0.600	0.600
VIVA	N+7.45	D86	Force	Gravity	0.000	4.520	0.600	0.600
VIVA	N+7.45	D87	Force	Gravity	0.000	2.350	0.600	0.600
VIVA	N+7.45	D91	Force	Gravity	0.000	2.920	0.600	0.600
VIVA	N+7.45	D92	Force	Gravity	0.000	4.736	0.600	0.600
VIVA	N+7.45	D93	Force	Gravity	0.000	4.736	0.600	0.600
VIVA	N+7.45	D94	Force	Gravity	0.000	1.562	0.600	0.600
VIVA	N+7.45	D95	Force	Gravity	0.000	4.670	0.600	0.600
VIVA	N+7.45	D96	Force	Gravity	0.000	6.830	0.600	0.600
VIVA	N+7.45	D97	Force	Gravity	0.000	4.520	0.600	0.600
VIVA	N+7.45	D98	Force	Gravity	0.000	2.350	0.600	0.600
VIVA	N+7.45	D99	Force	Gravity	0.000	0.488	0.600	0.600
VIVA	N+7.45	D101	Force	Gravity	0.000	0.488	0.600	0.600
VIVA	N+7.45	D103	Force	Gravity	0.000	0.488	0.600	0.600
VIVA	N+7.45	D105	Force	Gravity	0.000	0.488	0.600	0.600
VIVA	N+7.45	D107	Force	Gravity	0.000	0.488	0.600	0.600
VIVA	N+7.45	D109	Force	Gravity	0.000	0.488	0.600	0.600
VIVA	N+7.45	D111	Force	Gravity	0.000	1.772	0.600	0.600
VIVA	N+7.45	D114	Force	Gravity	0.000	4.736	0.600	0.600
VIVA	N+7.45	D115	Force	Gravity	0.000	1.562	0.600	0.600
VIVA	N+7.45	D116	Force	Gravity	0.000	4.670	0.600	0.600
VIVA	N+7.45	D117	Force	Gravity	0.000	3.415	0.600	0.600
VIVA	N+7.45	D118	Force	Gravity	0.000	3.415	0.600	0.600
VIVA	N+7.45	D119	Force	Gravity	0.000	4.520	0.600	0.600
VIVA	N+7.45	D120	Force	Gravity	0.000	2.350	0.600	0.600
VIVA	N+7.45	D121	Force	Gravity	0.000	0.488	0.600	0.600
VIVA	N+7.45	D123	Force	Gravity	0.000	0.488	0.600	0.600
VIVA	N+7.45	D125	Force	Gravity	0.000	0.488	0.600	0.600
VIVA	N+7.45	D127	Force	Gravity	0.000	0.488	0.600	0.600
VIVA	N+7.45	D129	Force	Gravity	0.000	4.712	0.600	0.600
VIVA	N+7.45	D130	Force	Gravity	0.000	1.562	0.600	0.600
VIVA	N+7.45	D131	Force	Gravity	0.000	4.670	0.600	0.600
VIVA	N+7.45	D132	Force	Gravity	0.000	3.415	0.600	0.600
VIVA	N+7.45	D133	Force	Gravity	0.000	3.415	0.600	0.600
VIVA	N+7.45	D134	Force	Gravity	0.000	4.520	0.600	0.600
VIVA	N+7.45	D135	Force	Gravity	0.000	2.350	0.600	0.600
VIVA	N+7.45	D137	Force	Gravity	0.000	0.811	0.600	0.600
VIVA	N+7.45	D140	Force	Gravity	0.000	0.811	0.600	0.600
VIVA	N+7.45	D142	Force	Gravity	0.000	3.382	0.600	0.600
VIVA	N+7.45	D143	Force	Gravity	0.000	1.562	0.600	0.600
VIVA	N+7.45	D144	Force	Gravity	0.000	4.670	0.600	0.600
VIVA	N+7.45	D145	Force	Gravity	0.000	3.415	0.600	0.600
VIVA	N+7.45	D146	Force	Gravity	0.000	3.415	0.600	0.600
VIVA	N+7.45	D147	Force	Gravity	0.000	4.520	0.600	0.600
VIVA	N+7.45	D148	Force	Gravity	0.000	2.350	0.600	0.600
VIVA	N+7.45	D150	Force	Gravity	0.000	0.811	0.600	0.600
VIVA	N+7.45	D154	Force	Gravity	0.000	2.416	0.600	0.600
VIVA	N+7.45	D155	Force	Gravity	0.000	1.562	0.600	0.600
VIVA	N+7.45	D156	Force	Gravity	0.000	4.670	0.600	0.600
VIVA	N+7.45	D157	Force	Gravity	0.000	3.415	0.600	0.600
VIVA	N+7.45	D158	Force	Gravity	0.000	3.415	0.600	0.600
VIVA	N+7.45	D159	Force	Gravity	0.000	4.520	0.600	0.600
VIVA	N+7.45	D160	Force	Gravity	0.000	2.350	0.600	0.600
VIVA	N+7.45	D161	Force	Gravity	0.000	0.811	0.600	0.600
VIVA	N+7.45	D165	Force	Gravity	0.000	1.654	0.600	0.600
VIVA	N+7.45	D166	Force	Gravity	0.000	1.562	0.600	0.600
VIVA	N+7.45	D167	Force	Gravity	0.000	4.670	0.600	0.600
VIVA	N+7.45	D168	Force	Gravity	0.000	3.415	0.600	0.600
VIVA	N+7.45	D169	Force	Gravity	0.000	3.415	0.600	0.600
VIVA	N+7.45	D170	Force	Gravity	0.000	4.520	0.600	0.600
VIVA	N+7.45	D171	Force	Gravity	0.000	2.350	0.600	0.600
VIVA	N+7.45	D172	Force	Gravity	0.000	0.811	0.600	0.600
VIVA	N+7.45	D174	Force	Gravity	0.000	0.455	0.600	0.600
VIVA	N+7.45	D176	Force	Gravity	0.000	1.020	0.600	0.600
VIVA	N+7.45	D177	Force	Gravity	0.000	1.562	0.600	0.600
VIVA	N+7.45	D178	Force	Gravity	0.000	4.670	0.600	0.600
VIVA	N+7.45	D179	Force	Gravity	0.000	3.415	0.600	0.600
VIVA	N+7.45	D180	Force	Gravity	0.000	3.415	0.600	0.600
VIVA	N+7.45	D181	Force	Gravity	0.000	4.520	0.600	0.600
VIVA	N+7.45	D182	Force	Gravity	0.000	2.350	0.600	0.600
VIVA	N+7.45	D184	Force	Gravity	0.000	0.455	0.600	0.600

VIVA	N+7.45	D187	Force	Gravity	0.000	0.559	0.600	0.600
VIVA	N+7.45	D188	Force	Gravity	0.000	1.562	0.600	0.600
VIVA	N+7.45	D189	Force	Gravity	0.000	4.670	0.600	0.600
VIVA	N+7.45	D190	Force	Gravity	0.000	6.830	0.600	0.600
VIVA	N+7.45	D191	Force	Gravity	0.000	4.520	0.600	0.600
VIVA	N+7.45	D192	Force	Gravity	0.000	2.350	0.600	0.600
VIVA	N+7.45	D193	Force	Gravity	0.000	0.455	0.600	0.600
VIVA	N+7.45	D195	Force	Gravity	0.000	0.455	0.600	0.600
VIVA	N+7.45	D197	Force	Gravity	0.000	1.562	0.600	0.600
VIVA	N+7.45	D198	Force	Gravity	0.000	4.670	0.600	0.600
VIVA	N+7.45	D199	Force	Gravity	0.000	3.415	0.600	0.600
VIVA	N+7.45	D200	Force	Gravity	0.000	3.415	0.600	0.600
VIVA	N+7.45	D201	Force	Gravity	0.000	4.520	0.600	0.600
VIVA	N+7.45	D202	Force	Gravity	0.000	2.350	0.600	0.600
VIVA	N+7.45	D203	Force	Gravity	0.000	0.455	0.600	0.600
VIVA	N+7.45	D206	Force	Gravity	0.000	1.562	0.600	0.600
VIVA	N+7.45	D207	Force	Gravity	0.000	4.670	0.600	0.600
VIVA	N+7.45	D208	Force	Gravity	0.000	3.415	0.600	0.600
VIVA	N+7.45	D209	Force	Gravity	0.000	3.415	0.600	0.600
VIVA	N+7.45	D210	Force	Gravity	0.000	4.520	0.600	0.600
VIVA	N+7.45	D211	Force	Gravity	0.000	2.350	0.600	0.600
VIVA	N+7.45	D214	Force	Gravity	0.000	1.562	0.600	0.600
VIVA	N+7.45	D215	Force	Gravity	0.000	4.670	0.600	0.600
VIVA	N+7.45	D216	Force	Gravity	0.000	4.688	0.600	0.600
VIVA	N+7.45	D217	Force	Gravity	0.000	5.372	0.600	0.600
VIVA	N+7.45	D218	Force	Gravity	0.000	6.830	0.600	0.600
VIVA	N+7.45	D220	Force	Gravity	0.000	4.520	0.600	0.600
VIVA	N+7.45	D223	Force	Gravity	0.000	2.350	0.600	0.600
VIVA	N+7.45	D224	Force	Gravity	0.000	1.571	0.600	0.600
VIVA	N+7.45	D226	Force	Gravity	0.000	4.688	0.600	0.600
VIVA	N+7.45	D227	Force	Gravity	0.000	2.686	0.600	0.600
VIVA	N+7.45	D228	Force	Gravity	0.000	2.686	0.600	0.600
VIVA	N+7.45	D233	Force	Gravity	0.000	1.571	0.600	0.600
VIVA	N+7.45	D235	Force	Gravity	0.000	4.688	0.600	0.600
VIVA	N+7.45	D236	Force	Gravity	0.000	2.686	0.600	0.600
VIVA	N+7.45	D237	Force	Gravity	0.000	2.686	0.600	0.600
VIVA	N+7.45	D242	Force	Gravity	0.000	0.639	0.600	0.600
VIVA	N+7.45	D243	Force	Gravity	0.000	1.571	0.600	0.600
VIVA	N+7.45	D245	Force	Gravity	0.000	4.688	0.600	0.600
VIVA	N+7.45	D246	Force	Gravity	0.000	2.686	0.600	0.600
VIVA	N+7.45	D247	Force	Gravity	0.000	2.686	0.600	0.600
VIVA	N+7.45	D252	Force	Gravity	0.000	0.639	0.600	0.600
VIVA	N+7.45	D254	Force	Gravity	0.000	0.559	0.600	0.600
VIVA	N+7.45	D255	Force	Gravity	0.000	1.562	0.600	0.600
VIVA	N+7.45	D256	Force	Gravity	0.000	4.688	0.600	0.600
VIVA	N+7.45	D257	Force	Gravity	0.000	2.686	0.600	0.600
VIVA	N+7.45	D258	Force	Gravity	0.000	2.686	0.600	0.600
VIVA	N+7.45	D263	Force	Gravity	0.000	0.639	0.600	0.600
VIVA	N+7.45	D266	Force	Gravity	0.000	0.995	0.600	0.600
VIVA	N+7.45	D267	Force	Gravity	0.000	1.562	0.600	0.600
VIVA	N+7.45	D268	Force	Gravity	0.000	4.688	0.600	0.600
VIVA	N+7.45	D269	Force	Gravity	0.000	2.686	0.600	0.600
VIVA	N+7.45	D270	Force	Gravity	0.000	2.686	0.600	0.600
VIVA	N+7.45	D274	Force	Gravity	0.000	0.639	0.600	0.600
VIVA	N+7.45	D277	Force	Gravity	0.000	1.606	0.600	0.600
VIVA	N+7.45	D278	Force	Gravity	0.000	1.562	0.600	0.600
VIVA	N+7.45	D279	Force	Gravity	0.000	4.688	0.600	0.600
VIVA	N+7.45	D280	Force	Gravity	0.000	2.686	0.600	0.600
VIVA	N+7.45	D281	Force	Gravity	0.000	2.686	0.600	0.600
VIVA	N+7.45	D286	Force	Gravity	0.000	0.639	0.600	0.600
VIVA	N+7.45	D288	Force	Gravity	0.000	0.627	0.600	0.600
VIVA	N+7.45	D290	Force	Gravity	0.000	2.408	0.600	0.600
VIVA	N+7.45	D291	Force	Gravity	0.000	1.562	0.600	0.600
VIVA	N+7.45	D292	Force	Gravity	0.000	4.688	0.600	0.600
VIVA	N+7.45	D293	Force	Gravity	0.000	2.686	0.600	0.600
VIVA	N+7.45	D294	Force	Gravity	0.000	2.686	0.600	0.600
VIVA	N+7.45	D299	Force	Gravity	0.000	0.627	0.600	0.600
VIVA	N+7.45	D302	Force	Gravity	0.000	0.627	0.600	0.600
VIVA	N+7.45	D304	Force	Gravity	0.000	3.407	0.600	0.600
VIVA	N+7.45	D305	Force	Gravity	0.000	1.562	0.600	0.600
VIVA	N+7.45	D306	Force	Gravity	0.000	4.688	0.600	0.600
VIVA	N+7.45	D307	Force	Gravity	0.000	2.686	0.600	0.600
VIVA	N+7.45	D308	Force	Gravity	0.000	2.686	0.600	0.600
VIVA	N+7.45	D313	Force	Gravity	0.000	0.627	0.600	0.600
VIVA	N+7.45	D315	Force	Gravity	0.000	0.627	0.600	0.600
VIVA	N+7.45	D318	Force	Gravity	0.000	4.713	0.600	0.600
VIVA	N+7.45	D319	Force	Gravity	0.000	1.562	0.600	0.600
VIVA	N+7.45	D320	Force	Gravity	0.000	4.688	0.600	0.600
VIVA	N+7.45	D321	Force	Gravity	0.000	2.686	0.600	0.600
VIVA	N+7.45	D322	Force	Gravity	0.000	2.686	0.600	0.600
VIVA	N+7.45	D326	Force	Gravity	0.000	0.487	0.600	0.600

VIENTO	N+4.45	D406	Force	Local-2	0.000	4.537	-0.270	-0.270
VIENTO	N+4.45	D407	Force	Local-2	0.000	1.835	-0.270	-0.270
VIENTO	N+4.45	D418	Force	Local-2	0.000	1.484	-0.270	-0.270
VIENTO	N+4.45	D419	Force	Local-2	0.000	4.537	-0.270	-0.270
VIENTO	N+4.45	D420	Force	Local-2	0.000	1.835	-0.270	-0.270
VIENTO	N+4.45	D431	Force	Local-2	0.000	1.484	-0.270	-0.270
VIENTO	N+4.45	D432	Force	Local-2	0.000	4.537	-0.270	-0.270
VIENTO	N+4.45	D433	Force	Local-2	0.000	1.835	-0.270	-0.270
VIENTO	N+4.45	D444	Force	Local-2	0.000	1.484	-0.270	-0.270
VIENTO	N+4.45	D445	Force	Local-2	0.000	4.537	-0.270	-0.270
VIENTO	N+4.45	D446	Force	Local-2	0.000	1.835	-0.270	-0.270
VIENTO	N+4.45	D460	Force	Local-2	0.000	1.484	-0.270	-0.270
VIENTO	N+4.45	D461	Force	Local-2	0.000	4.537	-0.270	-0.270
VIENTO	N+4.45	D462	Force	Local-2	0.000	1.835	-0.270	-0.270

ETABS v9.7.4 File:BLOQUE A - ADMINISTRACIÓN Units:KN-m septiembre 5, 2014 10:51 PAGE 28

W A L L , S L A B , D E C K & O P E N I N G A S S I G N M E N T S T O A R E A O B J E C T S

STORY LEVEL	AREA ID	AREA TYPE	SECTION TYPE	SECTION LABEL
N+7.45	F1	Floor	Slab	CUB
N+7.45	F2	Floor	Slab	CUB
N+7.45	F3	Floor	Slab	CUB
N+7.45	F4	Floor	Slab	CUB
N+7.45	F5	Floor	Slab	CUB
N+7.45	F6	Floor	Slab	CUB
N+7.45	F7	Floor	Slab	CUB
N+7.45	F8	Floor	Slab	CUB
N+7.45	F9	Floor	Slab	CUB
N+7.45	F10	Floor	Slab	CUB
N+7.45	F11	Floor	Slab	CUB
N+7.45	F12	Floor	Slab	CUB
N+7.45	F16	Floor	Slab	CUB
N+7.45	F18	Floor	Slab	CUB
N+7.45	F19	Floor	Slab	CUB
N+7.45	F20	Floor	Slab	CUB
N+3.45	F1	Floor	Slab	ENT
N+3.45	F2	Floor	Slab	ENT
N+3.45	F3	Floor	Slab	ENT
N+3.45	F4	Floor	Slab	ENT
N+3.45	F5	Floor	Slab	ENT
N+3.45	F6	Floor	Slab	ENT
N+3.45	F7	Floor	Slab	ENT
N+3.45	F8	Floor	Slab	ENT
N+3.45	F9	Floor	Slab	ENT
N+3.45	F10	Floor	Slab	ENT
N+3.45	F11	Floor	Slab	ENT
N+3.45	F12	Floor	Slab	ENT
N+3.45	F13	Floor	Slab	ENT
N+3.45	F14	Floor	Slab	ENT
N+3.45	F15	Floor	Slab	ENT
N+3.45	F16	Floor	Slab	ENT
N+3.45	F17	Floor	Slab	ENT
N+3.45	F21	Floor	Slab	ESC
N+3.45	F22	Floor	Slab	ENT
N+3.45	F23	Floor	Slab	ENT
N+3.45	F24	Floor	Slab	CUB
N+3.45	F25	Floor	Slab	CUB
N+3.45	F26	Floor	Slab	CUB
N+3.45	F27	Floor	Slab	CUB
N+3.45	F28	Floor	Slab	CUB
N+3.45	F29	Floor	Slab	CUB
N+3.45	F30	Floor	Slab	CUB
N+3.45	F31	Floor	Slab	CUB
N+3.45	F32	Floor	Slab	CUB
N+3.45	F33	Floor	Slab	CUB
N+3.45	F34	Floor	Slab	CUB
N+3.45	F35	Floor	Slab	CUB
N+3.45	F36	Floor	Slab	CUB

ETABS v9.7.4 File:BLOQUE A - ADMINISTRACIÓN Units:KN-m septiembre 5, 2014 10:51 PAGE 29

U N I F O R M L O A D A S S I G N M E N T S T O A R E A O B J E C T S

CASE	STORY	AREA	AREATYPE	DIRECTION	LOAD
VIVA	N+7.45	F1	Floor	Gravity	1.0000
VIVA	N+7.45	F2	Floor	Gravity	1.0000
VIVA	N+7.45	F3	Floor	Gravity	1.0000

VIVA	N+7.45	F4	Floor	Gravity	1.0000
VIVA	N+7.45	F5	Floor	Gravity	1.0000
VIVA	N+7.45	F6	Floor	Gravity	1.0000
VIVA	N+7.45	F7	Floor	Gravity	1.0000
VIVA	N+7.45	F8	Floor	Gravity	1.0000
VIVA	N+7.45	F9	Floor	Gravity	1.0000
VIVA	N+7.45	F10	Floor	Gravity	1.0000
VIVA	N+7.45	F11	Floor	Gravity	1.0000
VIVA	N+7.45	F12	Floor	Gravity	1.0000
VIVA	N+7.45	F16	Floor	Gravity	1.0000
VIVA	N+7.45	F18	Floor	Gravity	1.0000
VIVA	N+7.45	F19	Floor	Gravity	1.0000
VIVA	N+7.45	F20	Floor	Gravity	1.0000
VIVA	N+3.45	F1	Floor	Gravity	1.8000
VIVA	N+3.45	F2	Floor	Gravity	1.8000
VIVA	N+3.45	F3	Floor	Gravity	1.8000
VIVA	N+3.45	F4	Floor	Gravity	1.8000
VIVA	N+3.45	F5	Floor	Gravity	1.8000
VIVA	N+3.45	F6	Floor	Gravity	1.8000
VIVA	N+3.45	F7	Floor	Gravity	1.8000
VIVA	N+3.45	F8	Floor	Gravity	1.8000
VIVA	N+3.45	F9	Floor	Gravity	1.8000
VIVA	N+3.45	F10	Floor	Gravity	1.8000
VIVA	N+3.45	F11	Floor	Gravity	1.8000
VIVA	N+3.45	F12	Floor	Gravity	1.8000
VIVA	N+3.45	F13	Floor	Gravity	1.8000
VIVA	N+3.45	F14	Floor	Gravity	1.8000
VIVA	N+3.45	F15	Floor	Gravity	1.8000
VIVA	N+3.45	F16	Floor	Gravity	1.8000
VIVA	N+3.45	F17	Floor	Gravity	1.8000
VIVA	N+3.45	F21	Floor	Gravity	3.5000
VIVA	N+3.45	F22	Floor	Gravity	1.8000
VIVA	N+3.45	F23	Floor	Gravity	1.8000
VIVA	N+3.45	F24	Floor	Gravity	1.0000
VIVA	N+3.45	F25	Floor	Gravity	1.0000
VIVA	N+3.45	F26	Floor	Gravity	1.0000
VIVA	N+3.45	F27	Floor	Gravity	1.0000
VIVA	N+3.45	F28	Floor	Gravity	1.0000
VIVA	N+3.45	F29	Floor	Gravity	1.0000
VIVA	N+3.45	F30	Floor	Gravity	1.0000
VIVA	N+3.45	F31	Floor	Gravity	1.0000
VIVA	N+3.45	F32	Floor	Gravity	1.0000
VIVA	N+3.45	F33	Floor	Gravity	1.0000
VIVA	N+3.45	F34	Floor	Gravity	1.0000
VIVA	N+3.45	F35	Floor	Gravity	1.0000
VIVA	N+3.45	F36	Floor	Gravity	1.0000

PROYECTO: CAE - BLOQUE A - ADMINISTRACIÓN
DISEÑO DE ELEMENTOS NO ESTRUCTURALES

Units: kN*m

STORY DATA

Story	Height	Elevation	SimilarTo
N+8.95	1.50	8.95	None
N+7.45	3.00	7.45	None
N+4.45	1.00	4.45	None
N+3.45	3.50	3.45	None
BASE	0.00	-0.05	None

CENTER MASS RIGIDITY

Story	Diaphragm	MassX	MassY	XCM	YCM	CumMassX	CumMassY
N+7.45	D1	37.2228	37.2228	51.226	3.252	37.2228	37.2228
N+3.45	D1	159.0348	159.0348	50.959	5.613	196.2576	196.2576

XCCM	YCCM	XCR	YCR
51.226	3.252	50.012	5.324
51.009	5.165	50.094	9.283

STORY SHEARS

Story	Load	Loc	P	VX	VY	T	MX	MY
N+7.45	SISDISX	Top	0.00	58.76	67.80	2119.96	28.59	8.67
N+7.45	SISDISX	Bottom	0.00	77.09	77.28	2369.11	244.94	215.84
N+7.45	SISDISY	Top	0.00	55.49	112.41	5120.44	24.40	7.37
N+7.45	SISDISY	Bottom	0.00	71.39	124.89	5479.51	372.83	201.60
N+3.45	SISDISX	Top	0.00	276.78	207.65	7671.93	373.30	324.25
N+3.45	SISDISX	Bottom	0.00	276.78	207.65	7671.93	1087.58	1288.93
N+3.45	SISDISY	Top	0.00	245.73	378.20	17403.35	536.78	300.87
N+3.45	SISDISY	Bottom	0.00	245.73	378.20	17403.35	1843.83	1157.85

$$F_p = \frac{a_x a_p}{R_p} gM_p \geq \frac{A_a I}{2} gM_p$$

g: 9.81 m/s²
Sa: 0.563 s

$$a_x = \frac{C_{vx} V_s}{m_x g} \leq 2 S_a$$

$$C_{vx} = \frac{m_x h_x^k}{\sum_{i=1}^n (m_i h_i^k)}$$

$$V_s = S_a gM$$

Grupo de uso: III
Grado de desempeño: SUPERIOR

Grupo de Uso
IV
III
II
I

Grado de desempeño
SUPERIOR
SUPERIOR
BUENO
BAJO

Grado de desempeño de los elementos no estructurales: SUPERIOR

ANÁLISIS DE CARGAS PARA MUROS

Espesor de muros: 0.15 m
 Espesor de pañete en una cara: 0 m
 Densidad de mampostería: 13 kN/m³
 Densidad mortero de pañete: 21 kN/m³
 Altura Fachada: 3.00 m
 Carga: 5.85 kN/m
 Descripción: mampostería reforzada, separada lateralmente de la estructura,
 apoyada arriba y abajo
 ap: 1.0
 Rp: 3

ANÁLISIS DE CARGAS PARA ANTEPECHOS

Espesor de muros: 0.15 m
 Espesor de pañete en una cara: 0 m
 Densidad de mampostería: 13 kN/m³
 Densidad mortero de pañete: 21 kN/m³
 Altura Antepecho: 1 m
 Carga: 1.95 kN/m
 Descripción: mampostería reforzada, separada lateralmente de la estructura,
 apoyada solo abajo
 ap: 2.5
 Rp: 3

Sección de vigas verticales: 0.15x0.25 m
 f'c = 21.1 MPa
 fy = 420 MPa

DISEÑO PARA MUROS

Story	Fx	Wx	ax	ap	Rp	Fp	M	V
N+7.45	77.09	37.22	1.126	1.0	3	2.196	2.470	3.294
N+3.45	199.69	159.03	1.126	1.0	3	2.196	2.470	3.294

Story	Sección Vigas V.			As. (cm ²)		Separación column.		Fl. 1/4"
	b	d	ρ	neces.	ubicado	S max	S escogida	S estribos
N+7.45	0.15	0.21	0.00090	0.28	1.29	4.56	4.60	0.188
N+3.45	0.15	0.21	0.00090	0.28	1.29	4.56	4.60	0.188

DISEÑO PARA ANTEPECHOS

Story	Fx	Wx	ax	ap	Rp	Fp	M	V
N+7.45	77.09	37.22	1.126	2.5	3	5.489	6.175	8.234
N+3.45	199.69	159.03	1.126	2.5	3	5.489	6.175	8.234

Story	Sección columneta			As. (cm ²)		Separación column.		Fl. 1/4"
	b	d	ρ	neces.	ubicado	S max	S escogida	S estribos
N+7.45	0.15	0.21	0.00228	0.72	0.71	0.99	1.00	0.188
N+3.45	0.15	0.21	0.00228	0.72	0.71	0.99	1.00	0.188

PROYECTO: CAE - BLOQUE A - ADMINISTRACIÓN

FUERZAS EN VIGAS

BEAM FORCES
UNID: kN-m

Story	Beam	Load	Loc	P	V2	T	M3
N+7.45	B1	ENVOLVENTE MAX	0	0	0.45	0.659	0.357
N+7.45	B1	ENVOLVENTE MAX	1.08	0	2.72	0.659	0.72
N+7.45	B1	ENVOLVENTE MAX	2.16	0	5.05	0.659	-0.188
N+7.45	B1	ENVOLVENTE MIN	0	0	-1.85	-0.133	-0.304
N+7.45	B1	ENVOLVENTE MIN	1.08	0	-0.04	-0.133	-1.356
N+7.45	B1	ENVOLVENTE MIN	2.16	0	1.71	-0.133	-5.547
N+7.45	B2	ENVOLVENTE MAX	0	0	-3.23	0.08	-0.747
N+7.45	B2	ENVOLVENTE MAX	2.25	0	0.41	0.08	2.865
N+7.45	B2	ENVOLVENTE MAX	4.5	0	5.76	0.08	-2.284
N+7.45	B2	ENVOLVENTE MIN	0	0	-5.58	-0.043	-5.092
N+7.45	B2	ENVOLVENTE MIN	2.25	0	-0.44	-0.043	0.92
N+7.45	B2	ENVOLVENTE MIN	4.5	0	3.35	-0.043	-3.974
N+7.45	B3	ENVOLVENTE MAX	0	0	-2.85	0.045	-1.894
N+7.45	B3	ENVOLVENTE MAX	2.25	0	1.18	0.045	0.947
N+7.45	B3	ENVOLVENTE MAX	4.5	0	6.27	0.045	-3.203
N+7.45	B3	ENVOLVENTE MIN	0	0	-5.07	-0.053	-4.122
N+7.45	B3	ENVOLVENTE MIN	2.25	0	-0.03	-0.053	0.061
N+7.45	B3	ENVOLVENTE MIN	4.5	0	3.62	-0.053	-7.951
N+7.45	B4	ENVOLVENTE MAX	0	0	-2.57	0.062	-2.848
N+7.45	B4	ENVOLVENTE MAX	0.885	0	-1.13	0.062	-1.202
N+7.45	B4	ENVOLVENTE MAX	1.77	0	0.3	0.062	0.051
N+7.45	B4	ENVOLVENTE MIN	0	0	-6.16	-0.922	-7.725
N+7.45	B4	ENVOLVENTE MIN	0.885	0	-4.25	-0.922	-3.128
N+7.45	B4	ENVOLVENTE MIN	1.77	0	-2.34	-0.922	-1.099
N+7.45	B5	ENVOLVENTE MAX	0	0	1.85	0.357	0.133
N+7.45	B5	ENVOLVENTE MAX	0.365	0	3.18	0.357	0.112
N+7.45	B5	ENVOLVENTE MAX	0.73	0	4.51	0.357	-0.119
N+7.45	B5	ENVOLVENTE MIN	0	0	-0.45	-0.304	-0.659
N+7.45	B5	ENVOLVENTE MIN	0.365	0	0.26	-0.304	-1.52
N+7.45	B5	ENVOLVENTE MIN	0.73	0	0.96	-0.304	-2.914
N+3.45	B5	ENVOLVENTE MAX	0	0	0	0	0
N+3.45	B5	ENVOLVENTE MAX	0.365	0	5.28	0	-0.568
N+3.45	B5	ENVOLVENTE MAX	0.73	0	10.57	0	-2.272
N+3.45	B5	ENVOLVENTE MIN	0	0	0	0	0
N+3.45	B5	ENVOLVENTE MIN	0.365	0	3.11	0	-0.964
N+3.45	B5	ENVOLVENTE MIN	0.73	0	6.22	0	-3.857
N+7.45	B6	ENVOLVENTE MAX	0	0	10.31	0.904	0.618
N+7.45	B6	ENVOLVENTE MAX	0.365	0	13.29	0.904	-1.711
N+7.45	B6	ENVOLVENTE MAX	0.73	0	16.54	0.904	-4.266
N+7.45	B6	ENVOLVENTE MIN	0	0	4.98	-1.007	-0.13
N+7.45	B6	ENVOLVENTE MIN	0.365	0	6.31	-1.007	-4.169
N+7.45	B6	ENVOLVENTE MIN	0.73	0	7.64	-1.007	-9.556
N+3.45	B6	ENVOLVENTE MAX	0	0	0	0	0
N+3.45	B6	ENVOLVENTE MAX	0.365	0	15.18	0	-1.598
N+3.45	B6	ENVOLVENTE MAX	0.73	0	30.35	0	-6.392
N+3.45	B6	ENVOLVENTE MIN	0	0	0	0	0
N+3.45	B6	ENVOLVENTE MIN	0.365	0	8.76	0	-2.77
N+3.45	B6	ENVOLVENTE MIN	0.73	0	17.51	0	-11.078
N+7.45	B7	ENVOLVENTE MAX	0	0	10.84	0.886	0.112
N+7.45	B7	ENVOLVENTE MAX	0.365	0	13.17	0.886	-2.612
N+7.45	B7	ENVOLVENTE MAX	0.73	0	17.72	0.886	5.749
N+7.45	B7	ENVOLVENTE MIN	0	0	6.39	-1.124	-0.068
N+7.45	B7	ENVOLVENTE MIN	0.365	0	7.84	-1.124	-4.315
N+7.45	B7	ENVOLVENTE MIN	0.73	0	9.29	-1.124	-9.621
N+3.45	B7	ENVOLVENTE MAX	0	0	0	0	0
N+3.45	B7	ENVOLVENTE MAX	0.365	0	20.05	0	-2.096
N+3.45	B7	ENVOLVENTE MAX	0.73	0	40.09	0	-8.386
N+3.45	B7	ENVOLVENTE MIN	0	0	0	0	0
N+3.45	B7	ENVOLVENTE MIN	0.365	0	11.49	0	-3.658
N+3.45	B7	ENVOLVENTE MIN	0.73	0	22.97	0	-14.634
N+7.45	B8	ENVOLVENTE MAX	0	0	12.09	1.114	0.9
N+7.45	B8	ENVOLVENTE MAX	0.365	0	14.97	1.114	-1.868
N+7.45	B8	ENVOLVENTE MAX	0.73	0	18.43	1.114	-4.888
N+7.45	B8	ENVOLVENTE MIN	0	0	6.3	-0.532	-0.047
N+7.45	B8	ENVOLVENTE MIN	0.365	0	7.6	-0.532	-4.755
N+7.45	B8	ENVOLVENTE MIN	0.73	0	8.91	-0.532	-10.742
N+3.45	B8	ENVOLVENTE MAX	0	0	0	0	0
N+3.45	B8	ENVOLVENTE MAX	0.365	0	14.36	0	-1.515
N+3.45	B8	ENVOLVENTE MAX	0.73	0	28.73	0	-6.06
N+3.45	B8	ENVOLVENTE MIN	0	0	0	0	0
N+3.45	B8	ENVOLVENTE MIN	0.365	0	8.3	0	-2.621
N+3.45	B8	ENVOLVENTE MIN	0.73	0	16.6	0	-10.486
N+7.45	B9	ENVOLVENTE MAX	0	0	0.3	1.099	0.062
N+7.45	B9	ENVOLVENTE MAX	0.365	0	0.98	1.099	0.513
N+7.45	B9	ENVOLVENTE MAX	0.73	0	2.05	1.099	0.727

N+7.45	B9	ENVOLVENTE MIN	0	0	-2.34	-0.051	-0.922
N+7.45	B9	ENVOLVENTE MIN	0.365	0	-1.1	-0.051	-0.98
N+7.45	B9	ENVOLVENTE MIN	0.73	0	-0.26	-0.051	-1.498
N+7.45	B10	ENVOLVENTE MAX	0	29.62	1.15	-0.201	3.852
N+7.45	B10	ENVOLVENTE MAX	0.3	29.62	1.34	-0.201	5.578
N+7.45	B10	ENVOLVENTE MAX	0.6	29.62	1.53	-0.201	7.812
N+7.45	B10	ENVOLVENTE MIN	0	-31.62	-9.32	-2.127	0.131
N+7.45	B10	ENVOLVENTE MIN	0.3	-31.62	-8.89	-2.127	0.988
N+7.45	B10	ENVOLVENTE MIN	0.6	-31.62	-8.46	-2.127	0.903
N+7.45	B11	ENVOLVENTE MAX	0	0	10.27	2.538	11.618
N+7.45	B11	ENVOLVENTE MAX	1.08	0	14.15	2.538	1.326
N+7.45	R11	ENVOLVENTE MAX	2.16	0	18.04	2.538	-3.117
N+7.45	B11	ENVOLVENTE MIN	0	0	-0.49	-0.825	1.914
N+7.45	B11	ENVOLVENTE MIN	1.08	0	2.42	-0.825	-2.02
N+7.45	B11	ENVOLVENTE MIN	2.16	0	5.34	-0.825	-19.153
N+3.45	B11	ENVOLVENTE MAX	0	0	38.7	6.978	-0.328
N+3.45	B11	ENVOLVENTE MAX	1.08	0	42.59	6.978	-25.626
N+3.45	B11	ENVOLVENTE MAX	2.16	0	46.48	6.978	-53.76
N+3.45	B11	ENVOLVENTE MIN	0	0	21.67	-1.681	-1.046
N+3.45	B11	ENVOLVENTE MIN	1.08	0	24.59	-1.681	-44.819
N+3.45	B11	ENVOLVENTE MIN	2.16	0	27.51	-1.681	-92.915
N+7.45	B12	ENVOLVENTE MAX	0	0	-4.9	0.265	-0.773
N+7.45	B12	ENVOLVENTE MAX	2.25	0	1.17	0.265	5.043
N+7.45	B12	ENVOLVENTE MAX	4.5	0	9.7	0.265	-1.716
N+7.45	B12	ENVOLVENTE MIN	0	0	-9.37	-0.158	-9.004
N+7.45	B12	ENVOLVENTE MIN	2.25	0	-1.27	-0.158	1.343
N+7.45	B12	ENVOLVENTE MIN	4.5	0	5.22	-0.158	-7.631
N+3.45	B12	ENVOLVENTE MAX	0	0	-0.98	0.366	3.448
N+3.45	B12	ENVOLVENTE MAX	2.25	0	5.1	0.366	-1.184
N+3.45	B12	ENVOLVENTE MAX	4.5	0	11.17	0.366	39.924
N+3.45	B12	ENVOLVENTE MIN	0	0	-37.37	-0.816	-91.803
N+3.45	B12	ENVOLVENTE MIN	2.25	0	-29.27	-0.816	-16.83
N+3.45	B12	ENVOLVENTE MIN	4.5	0	-21.17	-0.816	-19.49
N+7.45	B13	ENVOLVENTE MAX	0	0	-3.74	0.153	-0.778
N+7.45	B13	ENVOLVENTE MAX	2.25	0	3.08	0.153	1.464
N+7.45	B13	ENVOLVENTE MAX	4.5	0	11.18	0.153	-3.892
N+7.45	B13	ENVOLVENTE MIN	0	0	-8.36	-0.178	-9.113
N+7.45	B13	ENVOLVENTE MIN	2.25	0	-0.93	-0.178	-0.249
N+7.45	B13	ENVOLVENTE MIN	4.5	0	5.15	-0.178	-15.679
N+3.45	B13	ENVOLVENTE MAX	0	0	15.45	1.018	36.183
N+3.45	B13	ENVOLVENTE MAX	2.25	0	23.55	1.018	5.083
N+3.45	B13	ENVOLVENTE MAX	4.5	0	31.65	1.018	18.374
N+3.45	B13	ENVOLVENTE MIN	0	0	-15.02	-0.193	-21.877
N+3.45	B13	ENVOLVENTE MIN	2.25	0	-8.94	-0.193	-7.685
N+3.45	B13	ENVOLVENTE MIN	4.5	0	-2.87	-0.193	-69.776
N+7.45	B14	ENVOLVENTE MAX	0	0	-7.32	0.748	-8.946
N+7.45	B14	ENVOLVENTE MAX	0.885	0	-4.93	0.748	-3.523
N+7.45	B14	ENVOLVENTE MAX	1.77	0	-2.54	0.748	0.873
N+7.45	B14	ENVOLVENTE MIN	0	0	-15.67	-3.421	-21.228
N+7.45	B14	ENVOLVENTE MIN	0.885	0	-12.48	-3.421	-8.774
N+7.45	B14	ENVOLVENTE MIN	1.77	0	-9.29	-3.421	-0.228
N+3.45	B14	ENVOLVENTE MAX	0	0	-19.97	0	-31.12
N+3.45	B14	ENVOLVENTE MAX	0.885	0	-17.58	0	-14.503
N+3.45	B14	ENVOLVENTE MAX	1.77	0	-15.19	0	0
N+3.45	B14	ENVOLVENTE MIN	0	0	-33.47	0	-53.607
N+3.45	B14	ENVOLVENTE MIN	0.885	0	-30.29	0	-25.394
N+3.45	B14	ENVOLVENTE MIN	1.77	0	-27.1	0	0
N+8.95	B15	ENVOLVENTE MAX	0	-0.86	1.59	11.446	6.631
N+8.95	B15	ENVOLVENTE MAX	0.559	-0.86	1.85	11.446	5.672
N+8.95	B15	ENVOLVENTE MAX	0.559	-0.78	2.5	7.999	5.669
N+8.95	B15	ENVOLVENTE MAX	1.117	-0.78	2.76	7.999	5.79
N+8.95	B15	ENVOLVENTE MAX	1.117	-0.69	3.43	4.608	5.788
N+8.95	B15	ENVOLVENTE MAX	1.676	-0.69	3.69	4.608	4.808
N+8.95	B15	ENVOLVENTE MAX	1.676	-0.58	4.77	1.386	4.808
N+8.95	B15	ENVOLVENTE MAX	1.955	-0.58	4.94	1.386	4.558
N+8.95	B15	ENVOLVENTE MAX	2.234	-0.58	5.12	1.386	4.26
N+8.95	B15	ENVOLVENTE MAX	2.234	-0.47	7.52	0.296	4.258
N+8.95	B15	ENVOLVENTE MAX	2.793	-0.47	7.87	0.296	3.809
N+8.95	B15	ENVOLVENTE MAX	2.793	-0.28	10.19	-0.239	3.809
N+8.95	B15	ENVOLVENTE MAX	3.351	-0.28	10.54	-0.239	4.482
N+8.95	B15	ENVOLVENTE MAX	3.351	-0.08	13.2	-0.772	4.483
N+8.95	B15	ENVOLVENTE MAX	3.91	-0.08	13.55	-0.772	5.391
N+8.95	B15	ENVOLVENTE MIN	0	-5.02	-12.08	1.193	-14.374
N+8.95	B15	ENVOLVENTE MIN	0.559	-5.02	-11.73	1.193	-7.727
N+8.95	B15	ENVOLVENTE MIN	0.559	-5.1	-9.39	0.74	-7.722
N+8.95	B15	ENVOLVENTE MIN	1.117	-5.1	-9.04	0.74	-4.163
N+8.95	B15	ENVOLVENTE MIN	1.117	-5.19	-6.72	0.29	-4.16
N+8.95	B15	ENVOLVENTE MIN	1.676	-5.19	-6.37	0.29	-1.315
N+8.95	B15	ENVOLVENTE MIN	1.676	-5.3	-4.45	-0.161	-1.313
N+8.95	B15	ENVOLVENTE MIN	1.955	-5.3	-4.32	-0.161	-0.089
N+8.95	B15	ENVOLVENTE MIN	2.234	-5.3	-4.19	-0.161	-0.281
N+8.95	B15	ENVOLVENTE MIN	2.234	-5.41	-3.61	-2.094	-0.284
N+8.95	B15	ENVOLVENTE MIN	2.793	-5.41	-3.35	-2.094	-3.217
N+8.95	B15	ENVOLVENTE MIN	2.793	-5.6	-2.7	-5.455	-3.219
N+8.95	B15	ENVOLVENTE MIN	3.351	-5.6	-2.43	-5.455	-8.251
N+8.95	B15	ENVOLVENTE MIN	3.351	-5.8	-1.76	-8.857	-8.254

N+8.95	B15	ENVOLVENTE MIN	3.91	-5.8	-1.49	-8.857	-15.52
N+4.45	B15	ENVOLVENTE MAX	0	5.13	-14.41	-0.205	12.837
N+4.45	B15	ENVOLVENTE MAX	1.955	5.13	13.29	-0.205	26.71
N+4.45	B15	ENVOLVENTE MAX	3.91	5.13	64.36	-0.205	6.109
N+4.45	B15	ENVOLVENTE MIN	0	-5.45	-62.28	-1.511	-51.113
N+4.45	B15	ENVOLVENTE MIN	1.955	-5.45	-11.59	-1.511	10.144
N+4.45	B15	ENVOLVENTE MIN	3.91	-5.45	15.72	-1.511	-51.009
N+8.95	B16	ENVOLVENTE MAX	0	1.8	1.86	-0.031	8.417
N+8.95	B16	ENVOLVENTE MAX	0.559	1.8	2.12	-0.031	9.232
N+8.95	B16	ENVOLVENTE MAX	0.559	2.03	3.36	0.022	9.234
N+8.95	B16	ENVOLVENTE MAX	1.117	2.03	3.62	0.022	10.089
N+8.95	B16	ENVOLVENTE MAX	1.117	2.26	4.79	0.084	10.094
N+8.95	B16	ENVOLVENTE MAX	1.676	2.26	5.06	0.084	11.467
N+8.95	B16	ENVOLVENTE MAX	1.676	2.57	8.26	0.155	11.469
N+8.95	B16	ENVOLVENTE MAX	1.955	2.57	8.43	0.155	10.207
N+8.95	B16	ENVOLVENTE MAX	2.234	2.57	8.61	0.155	8.897
N+8.95	B16	ENVOLVENTE MAX	2.234	2.99	13.17	0.397	8.899
N+8.95	B16	ENVOLVENTE MAX	2.793	2.99	13.52	0.397	6.703
N+8.95	B16	ENVOLVENTE MAX	2.793	3.41	19.46	1.243	6.7
N+8.95	B16	ENVOLVENTE MAX	3.351	3.41	19.81	1.243	6.579
N+8.95	B16	ENVOLVENTE MAX	3.351	3.84	27	2.207	6.578
N+8.95	B16	ENVOLVENTE MAX	3.91	3.84	27.35	2.207	6.754
N+8.95	B16	ENVOLVENTE MIN	0	-2.81	-17.93	-3.615	-13.183
N+8.95	B16	ENVOLVENTE MIN	0.559	-2.81	-17.58	-3.615	-5.834
N+8.95	B16	ENVOLVENTE MIN	0.559	-3.03	-12.11	-2.609	-5.838
N+8.95	B16	ENVOLVENTE MIN	1.117	-3.03	-11.76	-2.609	-1.976
N+8.95	B16	ENVOLVENTE MIN	1.117	-3.27	-7.36	-1.629	-1.981
N+8.95	B16	ENVOLVENTE MIN	1.676	-3.27	-7.01	-1.629	0.983
N+8.95	B16	ENVOLVENTE MIN	1.676	-3.58	-4.62	-0.779	0.979
N+8.95	B16	ENVOLVENTE MIN	1.955	-3.58	-4.49	-0.779	0.644
N+8.95	B16	ENVOLVENTE MIN	2.234	-3.58	-4.35	-0.779	-1.027
N+8.95	B16	ENVOLVENTE MIN	2.234	-4	-3.29	-0.274	-1.022
N+8.95	B16	ENVOLVENTE MIN	2.793	-4	-3.03	-0.274	-5.218
N+8.95	B16	ENVOLVENTE MIN	2.793	-4.42	-1.91	-0.081	-5.215
N+8.95	B16	ENVOLVENTE MIN	3.351	-4.42	-1.65	-0.081	-14.274
N+8.95	B16	ENVOLVENTE MIN	3.351	-4.85	-0.47	0.107	-14.276
N+8.95	B16	ENVOLVENTE MIN	3.91	-4.85	-0.21	0.107	-27.136
N+8.95	B17	ENVOLVENTE MAX	0	0.88	2.72	0.594	10.062
N+8.95	B17	ENVOLVENTE MAX	0.559	0.88	2.99	0.594	9.884
N+8.95	B17	ENVOLVENTE MAX	0.559	0.72	3.66	0.474	9.879
N+8.95	B17	ENVOLVENTE MAX	1.117	0.72	3.92	0.474	11.467
N+8.95	B17	ENVOLVENTE MAX	1.117	0.67	4.68	0.356	11.465
N+8.95	B17	ENVOLVENTE MAX	1.676	0.67	4.94	0.356	14.666
N+8.95	B17	ENVOLVENTE MAX	1.676	0.81	5.82	0.246	14.662
N+8.95	B17	ENVOLVENTE MAX	1.955	0.81	5.95	0.246	14.752
N+8.95	B17	ENVOLVENTE MAX	2.234	0.81	6.09	0.246	14.793
N+8.95	B17	ENVOLVENTE MAX	2.234	1	10.11	0.165	14.792
N+8.95	B17	ENVOLVENTE MAX	2.793	1	10.46	0.165	12.981
N+8.95	B17	ENVOLVENTE MAX	2.793	1.22	14.69	0.091	12.981
N+8.95	B17	ENVOLVENTE MAX	3.351	1.22	15.04	0.091	11.568
N+8.95	B17	ENVOLVENTE MAX	3.351	1.46	19.81	0.031	11.574
N+8.95	B17	ENVOLVENTE MAX	3.91	1.46	20.16	0.031	11.281
N+8.95	B17	ENVOLVENTE MIN	0	-2.53	-20.74	-0.522	-17.12
N+8.95	B17	ENVOLVENTE MIN	0.559	-2.53	-20.39	-0.522	-7.342
N+8.95	B17	ENVOLVENTE MIN	0.559	-2.38	-15.47	-0.414	-7.341
N+8.95	B17	ENVOLVENTE MIN	1.117	-2.38	-15.12	-0.414	-2.502
N+8.95	B17	ENVOLVENTE MIN	1.117	-2.33	-10.82	-0.323	-2.505
N+8.95	B17	ENVOLVENTE MIN	1.676	-2.33	-10.47	-0.323	1.485
N+8.95	B17	ENVOLVENTE MIN	1.676	-2.47	-6.32	-0.25	1.478
N+8.95	B17	ENVOLVENTE MIN	1.955	-2.47	-6.14	-0.25	1.882
N+8.95	B17	ENVOLVENTE MIN	2.234	-2.47	-5.96	-0.25	0.294
N+8.95	B17	ENVOLVENTE MIN	2.234	-2.66	-4.96	-0.212	0.295
N+8.95	B17	ENVOLVENTE MIN	2.793	-2.66	-4.69	-0.212	-3.709
N+8.95	B17	ENVOLVENTE MIN	2.793	-2.88	-3.91	-0.181	-3.708
N+8.95	B17	ENVOLVENTE MIN	3.351	-2.88	-3.65	-0.181	-8.488
N+8.95	B17	ENVOLVENTE MIN	3.351	-3.13	-2.92	-0.152	-8.49
N+8.95	B17	ENVOLVENTE MIN	3.91	-3.13	-2.66	-0.152	-17.522
N+7.45	B18	ENVOLVENTE MAX	0	1.94	-0.14	0.537	4.962
N+7.45	B18	ENVOLVENTE MAX	0.559	1.94	0.12	0.537	6.386
N+7.45	B18	ENVOLVENTE MAX	0.559	2.11	0.94	0.454	6.403
N+7.45	B18	ENVOLVENTE MAX	1.117	2.11	1.2	0.454	10.773
N+7.45	B18	ENVOLVENTE MAX	1.117	2.29	2.03	0.386	10.769
N+7.45	B18	ENVOLVENTE MAX	1.676	2.29	2.3	0.386	14.658
N+7.45	B18	ENVOLVENTE MAX	1.676	2.48	3.2	0.333	14.654
N+7.45	B18	ENVOLVENTE MAX	1.955	2.48	3.33	0.333	14.723
N+7.45	B18	ENVOLVENTE MAX	2.234	2.48	3.46	0.333	14.743
N+7.45	B18	ENVOLVENTE MAX	2.234	2.68	7.53	0.29	14.741
N+7.45	B18	ENVOLVENTE MAX	2.793	2.68	7.88	0.29	11.034
N+7.45	B18	ENVOLVENTE MAX	2.793	2.89	13.25	0.255	11.035
N+7.45	B18	ENVOLVENTE MAX	3.351	2.89	13.6	0.255	7.329
N+7.45	B18	ENVOLVENTE MAX	3.351	3.1	20.05	0.223	7.312
N+7.45	B18	ENVOLVENTE MAX	3.91	3.1	20.4	0.223	5.585
N+7.45	B18	ENVOLVENTE MIN	0	-3.22	-20.78	-0.467	-11.871
N+7.45	B18	ENVOLVENTE MIN	0.559	-3.22	-20.43	-0.467	-3.717
N+7.45	B18	ENVOLVENTE MIN	0.559	-3.38	-13.95	-0.37	-3.737
N+7.45	B18	ENVOLVENTE MIN	1.117	-3.38	-13.6	-0.37	-0.454

N+7.45	B18	ENVOLVENTE MIN	1.117	-3.56	-8.08	-0.285	-0.475
N+7.45	B18	ENVOLVENTE MIN	1.676	-3.56	-7.73	-0.285	2.017
N+7.45	B18	ENVOLVENTE MIN	1.676	-3.75	-3.56	-0.21	1.998
N+7.45	B18	ENVOLVENTE MIN	1.955	-3.75	-3.39	-0.21	2.184
N+7.45	B18	ENVOLVENTE MIN	2.234	-3.75	-3.21	-0.21	1.327
N+7.45	B18	ENVOLVENTE MIN	2.234	-3.95	-2.22	-0.143	1.348
N+7.45	B18	ENVOLVENTE MIN	2.793	-3.95	-1.96	-0.143	-1.195
N+7.45	B18	ENVOLVENTE MIN	2.793	-4.16	-1.15	-0.082	-1.175
N+7.45	B18	ENVOLVENTE MIN	3.351	-4.16	-0.89	-0.082	-4.489
N+7.45	B18	ENVOLVENTE MIN	3.351	-4.37	-0.17	-0.027	-4.469
N+7.45	B18	ENVOLVENTE MIN	3.91	-4.37	0.09	-0.027	-12.212
N+7.45	B19	ENVOLVENTE MAX	0	1.08	-0.32	0.25	4.773
N+7.45	B19	ENVOLVENTE MAX	0.559	1.08	-0.06	0.25	6.429
N+7.45	B19	ENVOLVENTE MAX	0.559	1.02	0.9	0.175	6.43
N+7.45	B19	ENVOLVENTE MAX	1.117	1.02	1.16	0.175	9.422
N+7.45	B19	ENVOLVENTE MAX	1.117	0.98	2.11	0.105	9.421
N+7.45	B19	ENVOLVENTE MAX	1.676	0.98	2.37	0.105	11.694
N+7.45	B19	ENVOLVENTE MAX	1.676	0.96	4.56	0.042	11.693
N+7.45	B19	ENVOLVENTE MAX	1.955	0.96	4.74	0.042	10.947
N+7.45	B19	ENVOLVENTE MAX	2.234	0.96	4.91	0.042	10.152
N+7.45	B19	ENVOLVENTE MAX	2.234	0.96	9.41	0	10.152
N+7.45	B19	ENVOLVENTE MAX	2.793	0.96	9.76	0	5.389
N+7.45	B19	ENVOLVENTE MAX	2.793	1.03	16.24	-0.017	5.387
N+7.45	B19	ENVOLVENTE MAX	3.351	1.03	16.59	-0.017	3.015
N+7.45	B19	ENVOLVENTE MAX	3.351	1.15	23.06	0.037	3.013
N+7.45	B19	ENVOLVENTE MAX	3.91	1.15	23.41	0.037	2.285
N+7.45	B19	ENVOLVENTE MIN	0	-2.15	-17.89	-0.453	-10.081
N+7.45	B19	ENVOLVENTE MIN	0.559	-2.15	-17.54	-0.453	-3.529
N+7.45	B19	ENVOLVENTE MIN	0.559	-2.09	-11.07	-0.36	-3.53
N+7.45	B19	ENVOLVENTE MIN	1.117	-2.09	-10.72	-0.36	-0.855
N+7.45	B19	ENVOLVENTE MIN	1.117	-2.04	-5.72	-0.281	-0.857
N+7.45	B19	ENVOLVENTE MIN	1.676	-2.04	-5.37	-0.281	1.13
N+7.45	B19	ENVOLVENTE MIN	1.676	-2.02	-2.47	-0.213	1.128
N+7.45	B19	ENVOLVENTE MIN	1.955	-2.02	-2.34	-0.213	1.784
N+7.45	B19	ENVOLVENTE MIN	2.234	-2.02	-2.21	-0.213	1.127
N+7.45	B19	ENVOLVENTE MIN	2.234	-2.02	-1.26	-0.165	1.129
N+7.45	B19	ENVOLVENTE MIN	2.793	-2.02	-0.99	-0.165	-1.486
N+7.45	B19	ENVOLVENTE MIN	2.793	-2.09	-0.05	-0.137	-1.484
N+7.45	B19	ENVOLVENTE MIN	3.351	-2.09	0.22	-0.137	-6.821
N+7.45	B19	ENVOLVENTE MIN	3.351	-2.2	1.17	-0.172	-6.822
N+7.45	B19	ENVOLVENTE MIN	3.91	-2.2	1.43	-0.172	-17.357
N+7.45	B20	ENVOLVENTE MAX	0	1.8	0.51	-0.318	6.092
N+7.45	B20	ENVOLVENTE MAX	0.559	1.8	0.78	-0.318	6.844
N+7.45	B20	ENVOLVENTE MAX	0.559	1.72	1.44	-0.158	6.842
N+7.45	B20	ENVOLVENTE MAX	1.117	1.72	1.7	-0.158	8.063
N+7.45	B20	ENVOLVENTE MAX	1.117	1.65	2.37	0.014	8.066
N+7.45	B20	ENVOLVENTE MAX	1.676	1.65	2.63	0.014	8.481
N+7.45	B20	ENVOLVENTE MAX	1.676	1.58	4.23	0.619	8.487
N+7.45	B20	ENVOLVENTE MAX	1.955	1.58	4.41	0.619	7.933
N+7.45	B20	ENVOLVENTE MAX	2.234	1.58	4.58	0.619	7.331
N+7.45	B20	ENVOLVENTE MAX	2.234	1.53	7.56	2.351	7.34
N+7.45	B20	ENVOLVENTE MAX	2.793	1.53	7.91	2.351	3.802
N+7.45	B20	ENVOLVENTE MAX	2.793	1.47	12.01	4.121	3.807
N+7.45	B20	ENVOLVENTE MAX	3.351	1.47	12.36	4.121	2.526
N+7.45	B20	ENVOLVENTE MAX	3.351	1.41	17.05	5.999	2.529
N+7.45	B20	ENVOLVENTE MAX	3.91	1.41	17.4	5.999	2.268
N+7.45	B20	ENVOLVENTE MIN	0	-3.77	-13.05	-4.887	-10.209
N+7.45	B20	ENVOLVENTE MIN	0.559	-3.77	-12.7	-4.887	-4.767
N+7.45	B20	ENVOLVENTE MIN	0.559	-3.7	-8.59	-2.945	-4.762
N+7.45	B20	ENVOLVENTE MIN	1.117	-3.7	-8.24	-2.945	-2.16
N+7.45	B20	ENVOLVENTE MIN	1.117	-3.66	-5.22	-1.13	-2.161
N+7.45	B20	ENVOLVENTE MIN	1.676	-3.66	-4.87	-1.13	-0.129
N+7.45	B20	ENVOLVENTE MIN	1.676	-3.62	-2.75	0.101	-0.132
N+7.45	B20	ENVOLVENTE MIN	1.955	-3.62	-2.62	0.101	0.614
N+7.45	B20	ENVOLVENTE MIN	2.234	-3.62	-2.49	0.101	1.283
N+7.45	B20	ENVOLVENTE MIN	2.234	-3.58	-1.72	0.285	1.285
N+7.45	B20	ENVOLVENTE MIN	2.793	-3.58	-1.46	0.285	-0.895
N+7.45	B20	ENVOLVENTE MIN	2.793	-3.53	-0.69	0.479	-0.888
N+7.45	B20	ENVOLVENTE MIN	3.351	-3.53	-0.43	0.479	-5.482
N+7.45	B20	ENVOLVENTE MIN	3.351	-3.47	0.33	0.666	-5.474
N+7.45	B20	ENVOLVENTE MIN	3.91	-3.47	0.6	0.666	-13.515
N+7.45	B21	ENVOLVENTE MAX	0	3.17	-0.82	0.755	1.561
N+7.45	B21	ENVOLVENTE MAX	0.559	3.17	-0.56	0.755	2.781
N+7.45	B21	ENVOLVENTE MAX	0.559	3.19	-0.4	0.853	2.777
N+7.45	B21	ENVOLVENTE MAX	1.117	3.19	-0.14	0.853	3.514
N+7.45	B21	ENVOLVENTE MAX	1.117	3.23	0.02	0.924	3.508
N+7.45	B21	ENVOLVENTE MAX	1.676	3.23	0.28	0.924	3.646
N+7.45	B21	ENVOLVENTE MAX	1.676	3.26	0.71	0.993	3.636
N+7.45	B21	ENVOLVENTE MAX	1.955	3.26	0.89	0.993	3.442
N+7.45	B21	ENVOLVENTE MAX	2.234	3.26	1.06	0.993	3.2
N+7.45	B21	ENVOLVENTE MAX	2.234	3.3	1.61	1.085	3.186
N+7.45	B21	ENVOLVENTE MAX	2.793	3.3	1.97	1.085	2.186
N+7.45	B21	ENVOLVENTE MAX	2.793	3.32	2.62	1.17	2.17
N+7.45	B21	ENVOLVENTE MAX	3.351	3.32	2.97	1.17	0.795
N+7.45	B21	ENVOLVENTE MAX	3.351	3.33	3.67	1.272	0.784
N+7.45	B21	ENVOLVENTE MAX	3.91	3.33	4.02	1.272	-0.12

N+7.45	B21	ENVOLVENTE MIN	0	-2.48	-2.64	-0.078	-0.584
N+7.45	B21	ENVOLVENTE MIN	0.559	-2.48	-2.29	-0.078	-0.03
N+7.45	B21	ENVOLVENTE MIN	0.559	-2.48	-1.49	-0.062	-0.034
N+7.45	B21	ENVOLVENTE MIN	1.117	-2.48	-1.14	-0.062	0.332
N+7.45	B21	ENVOLVENTE MIN	1.117	-2.49	-0.71	-0.048	0.332
N+7.45	B21	ENVOLVENTE MIN	1.676	-2.49	-0.36	-0.048	0.527
N+7.45	B21	ENVOLVENTE MIN	1.676	-2.5	-0.28	-0.04	0.53
N+7.45	B21	ENVOLVENTE MIN	1.955	-2.5	-0.15	-0.04	0.556
N+7.45	B21	ENVOLVENTE MIN	2.234	-2.5	-0.02	-0.04	0.539
N+7.45	B21	ENVOLVENTE MIN	2.234	-2.52	0.06	-0.034	0.542
N+7.45	B21	ENVOLVENTE MIN	2.793	-2.52	0.33	-0.034	0.226
N+7.45	R21	ENVOLVENTE MIN	2.793	-2.53	0.44	-0.02	0.225
N+7.45	B21	ENVOLVENTE MIN	3.351	-2.53	0.71	-0.02	-0.347
N+7.45	B21	ENVOLVENTE MIN	3.351	-2.54	0.84	-0.001	-0.348
N+7.45	B21	ENVOLVENTE MIN	3.91	-2.54	1.1	-0.001	-1.719
N+7.45	B22	ENVOLVENTE MAX	0	3.71	-1.88	7.272	0.101
N+7.45	B22	ENVOLVENTE MAX	0.559	3.71	-1.62	7.272	2.953
N+7.45	B22	ENVOLVENTE MAX	0.559	3.7	-1.07	5.007	2.952
N+7.45	B22	ENVOLVENTE MAX	1.117	3.7	-0.8	5.007	6.149
N+7.45	B22	ENVOLVENTE MAX	1.117	3.71	-0.23	2.791	6.147
N+7.45	B22	ENVOLVENTE MAX	1.676	3.71	0.03	2.791	7.421
N+7.45	B22	ENVOLVENTE MAX	1.676	3.71	1.04	0.608	7.418
N+7.45	B22	ENVOLVENTE MAX	1.955	3.71	1.21	0.608	7.118
N+7.45	B22	ENVOLVENTE MAX	2.234	3.71	1.39	0.608	6.768
N+7.45	B22	ENVOLVENTE MAX	2.234	3.72	4.43	-0.002	6.764
N+7.45	B22	ENVOLVENTE MAX	2.793	3.72	4.78	-0.002	4.189
N+7.45	B22	ENVOLVENTE MAX	2.793	3.73	7.88	-0.301	4.184
N+7.45	B22	ENVOLVENTE MAX	3.351	3.73	8.23	-0.301	0.668
N+7.45	B22	ENVOLVENTE MAX	3.351	3.74	11.33	-0.598	0.664
N+7.45	B22	ENVOLVENTE MAX	3.91	3.74	11.68	-0.598	-0.484
N+7.45	B22	ENVOLVENTE MIN	0	-3.93	-9.35	0.881	-2.172
N+7.45	B22	ENVOLVENTE MIN	0.559	-3.93	-9	0.881	0.126
N+7.45	B22	ENVOLVENTE MIN	0.559	-3.92	-5.9	0.572	0.122
N+7.45	B22	ENVOLVENTE MIN	1.117	-3.92	-5.55	0.572	0.902
N+7.45	B22	ENVOLVENTE MIN	1.117	-3.93	-2.45	0.265	0.9
N+7.45	B22	ENVOLVENTE MIN	1.676	-3.93	-2.1	0.265	1.25
N+7.45	B22	ENVOLVENTE MIN	1.676	-3.94	-0.33	-0.04	1.249
N+7.45	B22	ENVOLVENTE MIN	1.955	-3.94	-0.2	-0.04	1.212
N+7.45	B22	ENVOLVENTE MIN	2.234	-3.94	-0.07	-0.04	1.107
N+7.45	B22	ENVOLVENTE MIN	2.234	-3.96	0.37	-1.56	1.108
N+7.45	B22	ENVOLVENTE MIN	2.793	-3.96	0.63	-1.56	0.395
N+7.45	B22	ENVOLVENTE MIN	2.793	-3.98	1.11	-3.728	0.397
N+7.45	B22	ENVOLVENTE MIN	3.351	-3.98	1.37	-3.728	-0.872
N+7.45	B22	ENVOLVENTE MIN	3.351	-3.99	1.87	-5.917	-0.872
N+7.45	B22	ENVOLVENTE MIN	3.91	-3.99	2.13	-5.917	-6.749
N+7.45	B23	ENVOLVENTE MAX	0	1.46	0.09	0.112	6.777
N+7.45	B23	ENVOLVENTE MAX	0.559	1.46	0.35	0.112	9.162
N+7.45	B23	ENVOLVENTE MAX	0.559	1.25	1.2	0.173	9.189
N+7.45	B23	ENVOLVENTE MAX	1.117	1.25	1.47	0.173	10.891
N+7.45	B23	ENVOLVENTE MAX	1.117	1.05	2.31	0.224	10.917
N+7.45	B23	ENVOLVENTE MAX	1.676	1.05	2.57	0.224	12.33
N+7.45	B23	ENVOLVENTE MAX	1.676	0.85	4.89	0.305	12.348
N+7.45	B23	ENVOLVENTE MAX	1.955	0.85	5.06	0.305	11.506
N+7.45	B23	ENVOLVENTE MAX	2.234	0.85	5.24	0.305	10.615
N+7.45	B23	ENVOLVENTE MAX	2.234	0.65	9.15	0.884	10.616
N+7.45	B23	ENVOLVENTE MAX	2.793	0.65	9.5	0.884	5.408
N+7.45	B23	ENVOLVENTE MAX	2.793	0.47	15.35	1.785	5.396
N+7.45	B23	ENVOLVENTE MAX	3.351	0.47	15.7	1.785	2.546
N+7.45	B23	ENVOLVENTE MAX	3.351	0.32	21.51	2.782	2.542
N+7.45	B23	ENVOLVENTE MAX	3.91	0.32	21.86	2.782	2.044
N+7.45	B23	ENVOLVENTE MIN	0	-2.17	-15.53	-2.671	-9.433
N+7.45	B23	ENVOLVENTE MIN	0.559	-2.17	-15.18	-2.671	-4.532
N+7.45	B23	ENVOLVENTE MIN	0.559	-1.96	-9.44	-1.677	-4.527
N+7.45	B23	ENVOLVENTE MIN	1.117	-1.96	-9.09	-1.677	-1.816
N+7.45	B23	ENVOLVENTE MIN	1.117	-1.76	-5.31	-0.889	-1.814
N+7.45	B23	ENVOLVENTE MIN	1.676	-1.76	-4.96	-0.889	0.243
N+7.45	B23	ENVOLVENTE MIN	1.676	-1.55	-2.65	-0.322	0.241
N+7.45	B23	ENVOLVENTE MIN	1.955	-1.55	-2.52	-0.322	0.963
N+7.45	B23	ENVOLVENTE MIN	2.234	-1.55	-2.39	-0.322	1.648
N+7.45	B23	ENVOLVENTE MIN	2.234	-1.36	-1.51	-0.133	1.643
N+7.45	B23	ENVOLVENTE MIN	2.793	-1.36	-1.25	-0.133	-0.052
N+7.45	B23	ENVOLVENTE MIN	2.793	-1.17	-0.38	0.061	-0.048
N+7.45	B23	ENVOLVENTE MIN	3.351	-1.17	-0.12	0.061	-4.974
N+7.45	B23	ENVOLVENTE MIN	3.351	-1.02	0.76	0.253	-4.979
N+7.45	B23	ENVOLVENTE MIN	3.91	-1.02	1.02	0.253	-15.404
N+7.45	B24	ENVOLVENTE MAX	0	0.69	-1.66	0.033	-0.358
N+7.45	B24	ENVOLVENTE MAX	0.559	0.69	-1.57	0.033	0.894
N+7.45	B24	ENVOLVENTE MAX	0.559	0.5	-1.07	0.03	0.852
N+7.45	B24	ENVOLVENTE MAX	1.117	0.5	-0.98	0.03	4.875
N+7.45	B24	ENVOLVENTE MAX	1.117	0.32	-0.37	0.027	4.814
N+7.45	B24	ENVOLVENTE MAX	1.676	0.32	-0.28	0.027	6.626
N+7.45	B24	ENVOLVENTE MAX	1.676	0.15	0.99	0.025	6.599
N+7.45	B24	ENVOLVENTE MAX	1.955	0.15	1.05	0.025	6.315
N+7.45	B24	ENVOLVENTE MAX	2.234	0.15	1.11	0.025	6.013
N+7.45	B24	ENVOLVENTE MAX	2.234	0.14	5.27	0.022	6.026
N+7.45	B24	ENVOLVENTE MAX	2.793	0.14	5.39	0.022	3.046

N+7.45	B24	ENVOLVENTE MAX	2.793	0.31	9.61	0.018	3.086
N+7.45	B24	ENVOLVENTE MAX	3.351	0.31	9.73	0.018	-0.231
N+7.45	B24	ENVOLVENTE MAX	3.351	0.49	14.05	0.015	-0.23
N+7.45	B24	ENVOLVENTE MAX	3.91	0.49	14.17	0.015	-1.332
N+7.45	B24	ENVOLVENTE MIN	0	-0.71	-12.16	-0.012	-6.06
N+7.45	B24	ENVOLVENTE MIN	0.559	-0.71	-12.04	-0.012	-0.284
N+7.45	B24	ENVOLVENTE MIN	0.559	-0.51	-7.67	-0.012	-0.302
N+7.45	B24	ENVOLVENTE MIN	1.117	-0.51	-7.55	-0.012	0.5
N+7.45	B24	ENVOLVENTE MIN	1.117	-0.33	-3.3	-0.012	0.485
N+7.45	B24	ENVOLVENTE MIN	1.676	-0.33	-3.18	-0.012	0.888
N+7.45	B24	ENVOLVENTE MIN	1.676	-0.16	-0.08	-0.012	0.88
N+7.45	B24	ENVOLVENTE MIN	1.955	-0.16	-0.03	-0.012	0.894
N+7.45	B24	ENVOLVENTE MIN	2.234	-0.16	0.01	-0.012	0.896
N+7.45	B24	ENVOLVENTE MIN	2.234	-0.15	0.62	-0.012	0.895
N+7.45	B24	ENVOLVENTE MIN	2.793	-0.15	0.71	-0.012	0.508
N+7.45	B24	ENVOLVENTE MIN	2.793	-0.32	1.31	-0.011	0.519
N+7.45	B24	ENVOLVENTE MIN	3.351	-0.32	1.4	-0.011	-2.317
N+7.45	B24	ENVOLVENTE MIN	3.351	-0.49	1.91	-0.01	-2.275
N+7.45	B24	ENVOLVENTE MIN	3.91	-0.49	2	-0.01	-10.155
N+7.45	B25	ENVOLVENTE MAX	0	1.62	0.95	1.721	8.848
N+7.45	B25	ENVOLVENTE MAX	0.559	1.62	1.21	1.721	10.779
N+7.45	B25	ENVOLVENTE MAX	0.559	1.39	2.07	0.9	10.805
N+7.45	B25	ENVOLVENTE MAX	1.117	1.39	2.33	0.9	11.913
N+7.45	B25	ENVOLVENTE MAX	1.117	1.17	3.14	0.306	11.937
N+7.45	B25	ENVOLVENTE MAX	1.676	1.17	3.4	0.306	12.014
N+7.45	B25	ENVOLVENTE MAX	1.676	0.95	5.7	0.049	12.026
N+7.45	B25	ENVOLVENTE MAX	1.955	0.95	5.87	0.049	11.159
N+7.45	B25	ENVOLVENTE MAX	2.234	0.95	6.05	0.049	10.244
N+7.45	B25	ENVOLVENTE MAX	2.234	0.73	9.68	-0.101	10.238
N+7.45	B25	ENVOLVENTE MAX	2.793	0.73	10.03	-0.101	5.094
N+7.45	B25	ENVOLVENTE MAX	2.793	0.53	15.02	-0.23	5.075
N+7.45	B25	ENVOLVENTE MAX	3.351	0.53	15.37	-0.23	3.008
N+7.45	B25	ENVOLVENTE MAX	3.351	0.36	20.95	-0.304	3
N+7.45	B25	ENVOLVENTE MAX	3.91	0.36	21.3	-0.304	2.949
N+7.45	B25	ENVOLVENTE MIN	0	-2.28	-14.93	-0.127	-10.976
N+7.45	B25	ENVOLVENTE MIN	0.559	-2.28	-14.58	-0.127	-5.956
N+7.45	B25	ENVOLVENTE MIN	0.559	-2.06	-9.82	-0.158	-5.954
N+7.45	B25	ENVOLVENTE MIN	1.117	-2.06	-9.47	-0.158	-2.905
N+7.45	B25	ENVOLVENTE MIN	1.117	-1.83	-5.83	-0.18	-2.906
N+7.45	B25	ENVOLVENTE MIN	1.676	-1.83	-5.48	-0.18	-0.494
N+7.45	B25	ENVOLVENTE MIN	1.676	-1.61	-3.32	-0.471	-0.498
N+7.45	B25	ENVOLVENTE MIN	1.955	-1.61	-3.19	-0.471	0.411
N+7.45	B25	ENVOLVENTE MIN	2.234	-1.61	-3.06	-0.471	1.282
N+7.45	B25	ENVOLVENTE MIN	2.234	-1.39	-2.22	-1.13	1.275
N+7.45	B25	ENVOLVENTE MIN	2.793	-1.39	-1.96	-1.13	-0.263
N+7.45	B25	ENVOLVENTE MIN	2.793	-1.19	-1.15	-1.847	-0.259
N+7.45	B25	ENVOLVENTE MIN	3.351	-1.19	-0.89	-1.847	-5.636
N+7.45	B25	ENVOLVENTE MIN	3.351	-1.01	-0.04	-2.658	-5.643
N+7.45	B25	ENVOLVENTE MIN	3.91	-1.01	0.22	-2.658	-15.538
N+7.45	B26	ENVOLVENTE MAX	0	1.93	2.32	-0.22	10.742
N+7.45	B26	ENVOLVENTE MAX	0.559	1.93	2.58	-0.22	10.878
N+7.45	B26	ENVOLVENTE MAX	0.559	1.7	3.1	-0.071	10.878
N+7.45	B26	ENVOLVENTE MAX	1.117	1.7	3.36	-0.071	11.231
N+7.45	B26	ENVOLVENTE MAX	1.117	1.47	3.96	0.077	11.237
N+7.45	B26	ENVOLVENTE MAX	1.676	1.47	4.22	0.077	9.736
N+7.45	B26	ENVOLVENTE MAX	1.676	1.25	5.92	0.295	9.747
N+7.45	B26	ENVOLVENTE MAX	1.955	1.25	6.1	0.295	8.91
N+7.45	B26	ENVOLVENTE MAX	2.234	1.25	6.27	0.295	8.251
N+7.45	B26	ENVOLVENTE MAX	2.234	1.02	9.4	1.509	8.254
N+7.45	B26	ENVOLVENTE MAX	2.793	1.02	9.75	1.509	4.559
N+7.45	B26	ENVOLVENTE MAX	2.793	0.8	12.94	2.894	4.552
N+7.45	B26	ENVOLVENTE MAX	3.351	0.8	13.29	2.894	3.887
N+7.45	B26	ENVOLVENTE MAX	3.351	0.58	17.69	4.347	3.881
N+7.45	B26	ENVOLVENTE MAX	3.91	0.58	18.04	4.347	4.609
N+7.45	B26	ENVOLVENTE MIN	0	-2.29	-13.96	-4.127	-13.853
N+7.45	B26	ENVOLVENTE MIN	0.559	-2.29	-13.61	-4.127	-7.654
N+7.45	B26	ENVOLVENTE MIN	0.559	-2.06	-10.31	-2.636	-7.657
N+7.45	B26	ENVOLVENTE MIN	1.117	-2.06	-9.96	-2.636	-4.155
N+7.45	B26	ENVOLVENTE MIN	1.117	-1.83	-6.71	-1.223	-4.163
N+7.45	B26	ENVOLVENTE MIN	1.676	-1.83	-6.36	-1.223	-1.296
N+7.45	B26	ENVOLVENTE MIN	1.676	-1.6	-4.21	-0.139	-1.306
N+7.45	B26	ENVOLVENTE MIN	1.955	-1.6	-4.08	-0.139	-0.15
N+7.45	B26	ENVOLVENTE MIN	2.234	-1.6	-3.95	-0.139	0.967
N+7.45	B26	ENVOLVENTE MIN	2.234	-1.38	-3.22	0.101	0.957
N+7.45	B26	ENVOLVENTE MIN	2.793	-1.38	-2.95	0.101	-0.866
N+7.45	B26	ENVOLVENTE MIN	2.793	-1.16	-2.3	0.345	-0.854
N+7.45	B26	ENVOLVENTE MIN	3.351	-1.16	-2.03	0.345	-6.304
N+7.45	B26	ENVOLVENTE MIN	3.351	-0.94	-1.44	0.589	-6.293
N+7.45	B26	ENVOLVENTE MIN	3.91	-0.94	-1.17	0.589	-15.621
N+7.45	B27	ENVOLVENTE MAX	0	0	-3.39	-0.005	1.808
N+7.45	B27	ENVOLVENTE MAX	0.559	0	-2.31	-0.005	4.758
N+7.45	B27	ENVOLVENTE MAX	0.559	0	-1.91	0.009	4.767
N+7.45	B27	ENVOLVENTE MAX	1.117	0	-0.83	0.009	7.076
N+7.45	B27	ENVOLVENTE MAX	1.117	0	-0.45	0.02	7.08
N+7.45	B27	ENVOLVENTE MAX	1.676	0	0.62	0.02	7.735
N+7.45	B27	ENVOLVENTE MAX	1.676	0	0.97	0.047	7.734

N+7.45	B27	ENVOLVENTE MAX	1.955	0	1.99	0.047	7.587
N+7.45	B27	ENVOLVENTE MAX	2.234	0	3.01	0.047	7.106
N+7.45	B27	ENVOLVENTE MAX	2.234	0	3.87	0.332	7.102
N+7.45	B27	ENVOLVENTE MAX	2.793	0	6.12	0.332	4.354
N+7.45	B27	ENVOLVENTE MAX	2.793	0	7.52	0.724	4.347
N+7.45	B27	ENVOLVENTE MAX	3.351	0	9.92	0.724	0.034
N+7.45	B27	ENVOLVENTE MAX	3.351	0	11.35	1.141	0.035
N+7.45	B27	ENVOLVENTE MAX	3.91	0	13.75	1.141	-1.7
N+7.45	B27	ENVOLVENTE MIN	0	0	-11.5	-1.336	-6.147
N+7.45	B27	ENVOLVENTE MIN	0.559	0	-9.1	-1.336	-2.628
N+7.45	B27	ENVOLVENTE MIN	0.559	0	-7.68	-0.875	-2.634
N+7.45	B27	ENVOLVENTE MIN	1.117	0	-5.28	-0.875	-0.825
N+7.45	B27	ENVOLVENTE MIN	1.117	0	-4.27	-0.453	-0.828
N+7.45	B27	ENVOLVENTE MIN	1.676	0	-2.24	-0.453	0.372
N+7.45	B27	ENVOLVENTE MIN	1.676	0	-1.51	-0.08	0.371
N+7.45	B27	ENVOLVENTE MIN	1.955	0	-0.97	-0.08	0.715
N+7.45	B27	ENVOLVENTE MIN	2.234	0	-0.44	-0.08	0.908
N+7.45	B27	ENVOLVENTE MIN	2.234	0	-0.23	-0.014	0.907
N+7.45	B27	ENVOLVENTE MIN	2.793	0	0.84	-0.014	0.713
N+7.45	B27	ENVOLVENTE MIN	2.793	0	1.09	0.023	0.712
N+7.45	B27	ENVOLVENTE MIN	3.351	0	2.17	0.023	-0.729
N+7.45	B27	ENVOLVENTE MIN	3.351	0	2.36	0.063	-0.734
N+7.45	B27	ENVOLVENTE MIN	3.91	0	3.43	0.063	-7.543
N+3.45	B27	ENVOLVENTE MAX	0	0	-15.45	-0.328	-0.591
N+3.45	B27	ENVOLVENTE MAX	1.955	0	1.29	-0.328	19.961
N+3.45	B27	ENVOLVENTE MAX	3.91	0	28.48	-0.328	-3.575
N+3.45	B27	ENVOLVENTE MIN	0	0	-28.13	-1.046	-10.525
N+3.45	B27	ENVOLVENTE MIN	1.955	0	-1.1	-1.046	10.33
N+3.45	B27	ENVOLVENTE MIN	3.91	0	15.57	-1.046	-8.289
N+7.45	B28	ENVOLVENTE MAX	0	0	0.39	0.141	13.554
N+7.45	B28	ENVOLVENTE MAX	1.955	0	8.01	0.141	9.991
N+7.45	B28	ENVOLVENTE MAX	3.91	0	24	0.141	9.982
N+7.45	B28	ENVOLVENTE MIN	0	0	-24.48	-0.265	-28.766
N+7.45	B28	ENVOLVENTE MIN	1.955	0	-9.01	-0.265	-0.687
N+7.45	B28	ENVOLVENTE MIN	3.91	0	-1.9	-0.265	-21.307
N+3.45	B28	ENVOLVENTE MAX	0	0	-20.53	-0.149	32.171
N+3.45	B28	ENVOLVENTE MAX	1.955	0	29.59	-0.149	38.52
N+3.45	B28	ENVOLVENTE MAX	3.91	0	103.84	-0.149	-1.511
N+3.45	B28	ENVOLVENTE MIN	0	0	-85.91	-1.828	-68.063
N+3.45	B28	ENVOLVENTE MIN	1.955	0	-14.88	-1.828	15.253
N+3.45	B28	ENVOLVENTE MIN	3.91	0	32.03	-1.828	-91.911
N+7.45	B29	ENVOLVENTE MAX	0	0	0.24	0.022	14.21
N+7.45	B29	ENVOLVENTE MAX	1.955	0	8.73	0.022	11.207
N+7.45	B29	ENVOLVENTE MAX	3.91	0	27.86	0.022	11.378
N+7.45	B29	ENVOLVENTE MIN	0	0	-28.55	-0.156	-32.967
N+7.45	B29	ENVOLVENTE MIN	1.955	0	-10.16	-0.156	-0.907
N+7.45	B29	ENVOLVENTE MIN	3.91	0	-2.41	-0.156	-24.567
N+3.45	B29	ENVOLVENTE MAX	0	0	-32.66	0.231	29.537
N+3.45	B29	ENVOLVENTE MAX	1.955	0	32.89	0.231	48.655
N+3.45	B29	ENVOLVENTE MAX	3.91	0	130.76	0.231	-12.416
N+3.45	B29	ENVOLVENTE MIN	0	0	-108.53	-0.148	-82.068
N+3.45	B29	ENVOLVENTE MIN	1.955	0	-14.68	-0.148	19.022
N+3.45	B29	ENVOLVENTE MIN	3.91	0	46.84	-0.148	-111.32
N+7.45	B30	ENVOLVENTE MAX	0	0	1	0.574	14.364
N+7.45	B30	ENVOLVENTE MAX	1.955	0	8.51	0.574	9.333
N+7.45	B30	ENVOLVENTE MAX	3.91	0	23.97	0.574	10.993
N+7.45	B30	ENVOLVENTE MIN	0	0	-24.42	0.14	-29.577
N+7.45	B30	ENVOLVENTE MIN	1.955	0	-9.48	0.14	-0.697
N+7.45	B30	ENVOLVENTE MIN	3.91	0	-2.48	0.14	-22.419
N+3.45	B30	ENVOLVENTE MAX	0	0	-15.12	1.364	40.45
N+3.45	B30	ENVOLVENTE MAX	1.955	0	32.21	1.364	37.857
N+3.45	B30	ENVOLVENTE MAX	3.91	0	102.52	1.364	6.977
N+3.45	B30	ENVOLVENTE MIN	0	0	-86.92	-0.075	-77.49
N+3.45	B30	ENVOLVENTE MIN	1.955	0	-19.46	-0.075	12.389
N+3.45	B30	ENVOLVENTE MIN	3.91	0	25	-0.075	-93.843
N+7.45	B31	ENVOLVENTE MAX	0	0	-2.78	0.315	1.457
N+7.45	B31	ENVOLVENTE MAX	1.955	0	1.01	0.315	5.29
N+7.45	B31	ENVOLVENTE MAX	3.91	0	7.89	0.315	-1.125
N+7.45	B31	ENVOLVENTE MIN	0	0	-7.39	0.09	-4.902
N+7.45	B31	ENVOLVENTE MIN	1.955	0	-0.8	0.09	0.877
N+7.45	B31	ENVOLVENTE MIN	3.91	0	2.85	0.09	-3.141
N+7.45	B32	ENVOLVENTE MAX	0	4.65	-2.08	0.023	8.471
N+7.45	B32	ENVOLVENTE MAX	0.3	4.65	-1.89	0.023	12.345
N+7.45	B32	ENVOLVENTE MAX	0.6	4.65	-1.7	0.023	16.853
N+7.45	B32	ENVOLVENTE MIN	0	-7.8	-15.9	-0.17	0.646
N+7.45	B32	ENVOLVENTE MIN	0.3	-7.8	-15.31	-0.17	2.236
N+7.45	B32	ENVOLVENTE MIN	0.6	-7.8	-14.73	-0.17	3.755
N+7.45	B33	ENVOLVENTE MAX	0	0	13.47	0.942	15.677
N+7.45	B33	ENVOLVENTE MAX	1.08	0	17.36	0.942	0.709
N+7.45	B33	ENVOLVENTE MAX	2.16	0	21.25	0.942	-6.884
N+7.45	B33	ENVOLVENTE MIN	0	0	2.47	-1.071	4.595
N+7.45	B33	ENVOLVENTE MIN	1.08	0	5.38	-1.071	-1.867
N+7.45	B33	ENVOLVENTE MIN	2.16	0	8.3	-1.071	-21.824
N+3.45	B33	ENVOLVENTE MAX	0	0	55.32	1.595	2.58
N+3.45	B33	ENVOLVENTE MAX	1.08	0	59.2	1.595	-34.481
N+3.45	B33	ENVOLVENTE MAX	2.16	0	63.09	1.595	-73.676

N+3.45	B33	ENVOLVENTE MIN	0	0	31.91	-2.989	1.25
N+3.45	B33	ENVOLVENTE MIN	1.08	0	34.83	-2.989	-59.367
N+3.45	B33	ENVOLVENTE MIN	2.16	0	37.74	-2.989	-125.408
N+7.45	B34	ENVOLVENTE MAX	0	0	-5.29	0.082	-1.875
N+7.45	B34	ENVOLVENTE MAX	2.25	0	0.78	0.082	4.738
N+7.45	B34	ENVOLVENTE MAX	4.5	0	9.6	0.082	-1.803
N+7.45	B34	ENVOLVENTE MIN	0	0	-9.73	-0.034	-9.983
N+7.45	B34	ENVOLVENTE MIN	2.25	0	-1.63	-0.034	2.015
N+7.45	B34	ENVOLVENTE MIN	4.5	0	5.48	-0.034	-6.226
N+3.45	B34	ENVOLVENTE MAX	0	0	-6.61	0.182	-12.847
N+3.45	B34	ENVOLVENTE MAX	2.25	0	-0.54	0.182	-4.797
N+3.45	B34	ENVOLVENTE MAX	4.5	0	5.54	0.182	40.79
N+3.45	B34	ENVOLVENTE MIN	0	0	-38.93	-0.274	-97.964
N+3.45	B34	ENVOLVENTE MIN	2.25	0	-30.83	-0.274	-19.475
N+3.45	B34	ENVOLVENTE MIN	4.5	0	-22.73	-0.274	-10.418
N+7.45	B35	ENVOLVENTE MAX	0	0	-3.47	0.022	-0.96
N+7.45	B35	ENVOLVENTE MAX	2.25	0	4.12	0.022	0.415
N+7.45	B35	ENVOLVENTE MAX	4.5	0	12.22	0.022	-7.416
N+7.45	B35	ENVOLVENTE MIN	0	0	-7.27	-0.102	-6.644
N+7.45	B35	ENVOLVENTE MIN	2.25	0	0.19	-0.102	-1.847
N+7.45	B35	ENVOLVENTE MIN	4.5	0	6.27	-0.102	-19.589
N+3.45	B35	ENVOLVENTE MAX	0	0	16.04	0.344	36.384
N+3.45	B35	ENVOLVENTE MAX	2.25	0	24.14	0.344	2.566
N+3.45	B35	ENVOLVENTE MAX	4.5	0	32.24	0.344	5.089
N+3.45	B35	ENVOLVENTE MIN	0	0	-10.23	-0.238	-13.625
N+3.45	B35	ENVOLVENTE MIN	2.25	0	-4.16	-0.238	-8.829
N+3.45	B35	ENVOLVENTE MIN	4.5	0	1.92	-0.238	-72.267
N+7.45	B36	ENVOLVENTE MAX	0	0	-11.23	0.911	-15.57
N+7.45	B36	ENVOLVENTE MAX	0.885	0	-8.84	0.911	-6.689
N+7.45	B36	ENVOLVENTE MAX	1.77	0	-6.45	0.911	0.31
N+7.45	B36	ENVOLVENTE MIN	0	0	-20.81	-1.44	-30.891
N+7.45	B36	ENVOLVENTE MIN	0.885	0	-17.63	-1.44	-13.881
N+7.45	B36	ENVOLVENTE MIN	1.77	0	-14.44	-1.44	0.073
N+3.45	B36	ENVOLVENTE MAX	0	0	-26.9	0	-43.389
N+3.45	B36	ENVOLVENTE MAX	0.885	0	-24.51	0	-20.637
N+3.45	B36	ENVOLVENTE MAX	1.77	0	-22.12	0	0
N+3.45	B36	ENVOLVENTE MIN	0	0	-45.84	0	-75.492
N+3.45	B36	ENVOLVENTE MIN	0.885	0	-42.65	0	-36.336
N+3.45	B36	ENVOLVENTE MIN	1.77	0	-39.46	0	0
N+7.45	B37	ENVOLVENTE MAX	0	2.22	-2.94	4.13	-2.742
N+7.45	B37	ENVOLVENTE MAX	0.554	2.22	-2.68	4.13	-0.729
N+7.45	B37	ENVOLVENTE MAX	0.554	2.2	-2.75	4.756	-0.734
N+7.45	B37	ENVOLVENTE MAX	0.559	2.2	-2.75	4.756	-0.722
N+7.45	B37	ENVOLVENTE MAX	0.559	2.18	-2.37	2.286	-0.724
N+7.45	B37	ENVOLVENTE MAX	1.108	2.18	-2.11	2.286	0.932
N+7.45	B37	ENVOLVENTE MIN	0	-2.91	-18.62	-0.257	-16.75
N+7.45	B37	ENVOLVENTE MIN	0.554	-2.91	-18.27	-0.257	-6.531
N+7.45	B37	ENVOLVENTE MIN	0.554	-2.89	-16.76	-0.133	-6.551
N+7.45	B37	ENVOLVENTE MIN	0.559	-2.89	-16.76	-0.133	-6.476
N+7.45	B37	ENVOLVENTE MIN	0.559	-2.87	-13.52	-0.477	-6.477
N+7.45	B37	ENVOLVENTE MIN	1.108	-2.87	-13.17	-0.477	-0.181
N+8.95	B38	ENVOLVENTE MAX	0	2.98	-4.11	-0.716	-4.154
N+8.95	B38	ENVOLVENTE MAX	0.559	2.98	-3.85	-0.716	-1.812
N+8.95	B38	ENVOLVENTE MAX	0.559	3.15	-3.32	-0.365	-1.819
N+8.95	B38	ENVOLVENTE MAX	0.647	3.15	-3.28	-0.365	-1.522
N+8.95	B38	ENVOLVENTE MAX	1.117	3.15	-3.06	-0.365	-0.001
N+8.95	B38	ENVOLVENTE MAX	1.117	3.28	-2.31	0.145	-0.004
N+8.95	B38	ENVOLVENTE MAX	1.294	3.28	-2.23	0.145	0.634
N+8.95	B38	ENVOLVENTE MIN	0	-4.15	-24.75	-8.643	-26.591
N+8.95	B38	ENVOLVENTE MIN	0.559	-4.15	-24.4	-8.643	-12.866
N+8.95	B38	ENVOLVENTE MIN	0.559	-4.31	-19.07	-5.925	-12.898
N+8.95	B38	ENVOLVENTE MIN	0.647	-4.31	-19.02	-5.925	-11.21
N+8.95	B38	ENVOLVENTE MIN	1.117	-4.31	-18.72	-5.925	-2.342
N+8.95	B38	ENVOLVENTE MIN	1.117	-4.44	-14.9	-2.416	-2.351
N+8.95	B38	ENVOLVENTE MIN	1.294	-4.44	-14.79	-2.416	-0.47
N+8.95	B39	ENVOLVENTE MAX	0	2.01	0.96	10.614	6.064
N+8.95	B39	ENVOLVENTE MAX	0.559	2.01	1.22	10.614	5.463
N+8.95	B39	ENVOLVENTE MAX	0.559	2.02	1.88	7.196	5.462
N+8.95	B39	ENVOLVENTE MAX	1.117	2.02	2.15	7.196	5.788
N+8.95	B39	ENVOLVENTE MAX	1.117	2.05	3.03	3.806	5.792
N+8.95	B39	ENVOLVENTE MAX	1.676	2.05	3.29	3.806	4.908
N+8.95	B39	ENVOLVENTE MAX	1.676	2.09	4.38	1.53	4.915
N+8.95	B39	ENVOLVENTE MAX	1.955	2.09	4.56	1.53	4.698
N+8.95	B39	ENVOLVENTE MAX	2.234	2.09	4.73	1.53	4.432
N+8.95	B39	ENVOLVENTE MAX	2.234	2.13	6.45	0.696	4.428
N+8.95	B39	ENVOLVENTE MAX	2.793	2.13	6.8	0.696	4.421
N+8.95	B39	ENVOLVENTE MAX	2.793	2.16	8.22	0.499	4.413
N+8.95	B39	ENVOLVENTE MAX	3.351	2.16	8.57	0.499	4.52
N+8.95	B39	ENVOLVENTE MAX	3.351	2.18	9.9	0.352	4.523
N+8.95	B39	ENVOLVENTE MAX	3.91	2.18	10.25	0.352	5.43
N+8.95	B39	ENVOLVENTE MIN	0	-3.58	-11.37	1.103	-10.842
N+8.95	B39	ENVOLVENTE MIN	0.559	-3.58	-11.02	1.103	-5.039
N+8.95	B39	ENVOLVENTE MIN	0.559	-3.59	-7.89	0.578	-5.034
N+8.95	B39	ENVOLVENTE MIN	1.117	-3.59	-7.54	0.578	-2.175
N+8.95	B39	ENVOLVENTE MIN	1.117	-3.62	-5.41	0.056	-2.174
N+8.95	B39	ENVOLVENTE MIN	1.676	-3.62	-5.06	0.056	-0.026

N+8.95	B39	ENVOLVENTE MIN	1.676	-3.66	-3.53	-0.345	-0.025
N+8.95	B39	ENVOLVENTE MIN	1.955	-3.66	-3.4	-0.345	0.91
N+8.95	B39	ENVOLVENTE MIN	2.234	-3.66	-3.27	-0.345	0.222
N+8.95	B39	ENVOLVENTE MIN	2.234	-3.7	-2.83	-0.944	0.224
N+8.95	B39	ENVOLVENTE MIN	2.793	-3.7	-2.56	-0.944	-2.481
N+8.95	B39	ENVOLVENTE MIN	2.793	-3.74	-2.17	-1.889	-2.483
N+8.95	B39	ENVOLVENTE MIN	3.351	-3.74	-1.91	-1.889	-6.142
N+8.95	B39	ENVOLVENTE MIN	3.351	-3.76	-1.76	-2.811	-6.156
N+8.95	B39	ENVOLVENTE MIN	3.91	-3.76	-1.49	-2.811	-11.782
N+4.45	B39	ENVOLVENTE MAX	0	6.05	7.08	0.238	13.1
N+4.45	B39	ENVOLVENTE MAX	1.955	6.05	8	0.238	-1.126
N+4.45	B39	ENVOLVENTE MAX	3.91	6.05	8.92	0.238	21.407
N+4.45	B39	ENVOLVENTE MIN	0	-5.67	-14.07	-0.685	-28.805
N+4.45	B39	ENVOLVENTE MIN	1.955	-5.67	-12.84	-0.685	-3.305
N+4.45	B39	ENVOLVENTE MIN	3.91	-5.67	-11.62	-0.685	-18.18
N+7.45	B40	ENVOLVENTE MAX	0	2.63	-1.38	-0.125	0.949
N+7.45	B40	ENVOLVENTE MAX	0.559	2.63	-1.11	-0.125	1.66
N+7.45	B40	ENVOLVENTE MAX	0.559	2.53	-0.38	0.116	1.658
N+7.45	B40	ENVOLVENTE MAX	1.117	2.53	-0.11	0.116	2.713
N+7.45	B40	ENVOLVENTE MAX	1.117	2.45	0.64	0.713	2.712
N+7.45	B40	ENVOLVENTE MAX	1.676	2.45	0.9	0.713	4.677
N+7.45	B40	ENVOLVENTE MAX	1.676	2.41	1.67	1.687	4.663
N+7.45	B40	ENVOLVENTE MAX	1.955	2.41	1.8	1.687	4.866
N+7.45	B40	ENVOLVENTE MAX	2.234	2.41	1.93	1.687	5.02
N+7.45	B40	ENVOLVENTE MAX	2.234	2.42	4.04	2.217	4.989
N+7.45	B40	ENVOLVENTE MAX	2.793	2.42	4.39	2.217	3.69
N+7.45	B40	ENVOLVENTE MAX	2.793	2.43	6.45	2.463	3.65
N+7.45	B40	ENVOLVENTE MAX	3.351	2.43	6.8	2.463	2.421
N+7.45	B40	ENVOLVENTE MAX	3.351	2.39	9.17	2.383	2.397
N+7.45	B40	ENVOLVENTE MAX	3.91	2.39	9.52	2.383	2.463
N+7.45	B40	ENVOLVENTE MIN	0	-4.83	-15.05	-3.167	-11.917
N+7.45	B40	ENVOLVENTE MIN	0.559	-4.83	-14.7	-3.167	-4.735
N+7.45	B40	ENVOLVENTE MIN	0.559	-4.73	-10.05	-1.202	-4.733
N+7.45	B40	ENVOLVENTE MIN	1.117	-4.73	-9.7	-1.202	-1.06
N+7.45	B40	ENVOLVENTE MIN	1.117	-4.66	-5.16	0.048	-1.06
N+7.45	B40	ENVOLVENTE MIN	1.676	-4.66	-4.81	0.048	0.346
N+7.45	B40	ENVOLVENTE MIN	1.676	-4.65	-2.4	0.191	0.342
N+7.45	B40	ENVOLVENTE MIN	1.955	-4.65	-2.22	0.191	0.682
N+7.45	B40	ENVOLVENTE MIN	2.234	-4.65	-2.05	0.191	0.333
N+7.45	B40	ENVOLVENTE MIN	2.234	-4.66	-1.35	0.29	0.333
N+7.45	B40	ENVOLVENTE MIN	2.793	-4.66	-1.09	0.29	-1.156
N+7.45	B40	ENVOLVENTE MIN	2.793	-4.69	-0.71	0.357	-1.156
N+7.45	B40	ENVOLVENTE MIN	3.351	-4.69	-0.45	0.357	-3.305
N+7.45	B40	ENVOLVENTE MIN	3.351	-4.66	-0.29	0.327	-3.331
N+7.45	B40	ENVOLVENTE MIN	3.91	-4.66	-0.03	0.327	-8.18
N+7.45	B41	ENVOLVENTE MAX	0	2.85	-0.74	0.18	-0.334
N+7.45	B41	ENVOLVENTE MAX	0.559	2.85	-0.48	0.18	0.302
N+7.45	B41	ENVOLVENTE MAX	0.559	2.85	-0.46	0.176	0.3
N+7.45	B41	ENVOLVENTE MAX	1.117	2.85	-0.19	0.176	1.278
N+7.45	B41	ENVOLVENTE MAX	1.117	2.86	-0.22	0.169	1.278
N+7.45	B41	ENVOLVENTE MAX	1.676	2.86	0.05	0.169	1.909
N+7.45	B41	ENVOLVENTE MAX	1.676	2.9	0.01	0.164	1.91
N+7.45	B41	ENVOLVENTE MAX	1.955	2.9	0.14	0.164	2.003
N+7.45	B41	ENVOLVENTE MAX	2.234	2.9	0.27	0.164	2.05
N+7.45	B41	ENVOLVENTE MAX	2.234	2.96	0.79	0.197	2.053
N+7.45	B41	ENVOLVENTE MAX	2.793	2.96	1.14	0.197	1.657
N+7.45	B41	ENVOLVENTE MAX	2.793	3.03	1.98	0.279	1.661
N+7.45	B41	ENVOLVENTE MAX	3.351	3.03	2.33	0.279	0.731
N+7.45	B41	ENVOLVENTE MAX	3.351	3.1	3.19	0.364	0.735
N+7.45	B41	ENVOLVENTE MAX	3.91	3.1	3.54	0.364	0.036
N+7.45	B41	ENVOLVENTE MIN	0	-2.46	-3.51	-0.345	-2.131
N+7.45	B41	ENVOLVENTE MIN	0.559	-2.46	-3.16	-0.345	-0.701
N+7.45	B41	ENVOLVENTE MIN	0.559	-2.45	-2.46	-0.252	-0.701
N+7.45	B41	ENVOLVENTE MIN	1.117	-2.45	-2.11	-0.252	-0.329
N+7.45	B41	ENVOLVENTE MIN	1.117	-2.46	-1.45	-0.201	-0.33
N+7.45	B41	ENVOLVENTE MIN	1.676	-2.46	-1.1	-0.201	-0.223
N+7.45	B41	ENVOLVENTE MIN	1.676	-2.48	-0.49	-0.142	-0.227
N+7.45	B41	ENVOLVENTE MIN	1.955	-2.48	-0.32	-0.142	-0.229
N+7.45	B41	ENVOLVENTE MIN	2.234	-2.48	-0.14	-0.142	-0.269
N+7.45	B41	ENVOLVENTE MIN	2.234	-2.53	0.02	-0.108	-0.276
N+7.45	B41	ENVOLVENTE MIN	2.793	-2.53	0.28	-0.108	-0.454
N+7.45	B41	ENVOLVENTE MIN	2.793	-2.6	0.33	-0.116	-0.464
N+7.45	B41	ENVOLVENTE MIN	3.351	-2.6	0.59	-0.116	-0.794
N+7.45	B41	ENVOLVENTE MIN	3.351	-2.67	0.62	-0.122	-0.804
N+7.45	B41	ENVOLVENTE MIN	3.91	-2.67	0.88	-0.122	-2.057
N+7.45	B42	ENVOLVENTE MAX	0	5.43	-2.05	6.267	-0.814
N+7.45	B42	ENVOLVENTE MAX	0.559	5.43	-1.79	6.267	0.312
N+7.45	B42	ENVOLVENTE MAX	0.559	5.43	-1.33	4.097	0.31
N+7.45	B42	ENVOLVENTE MAX	1.117	5.43	-1.07	4.097	2.542
N+7.45	B42	ENVOLVENTE MAX	1.117	5.45	-0.61	1.968	2.541
N+7.45	B42	ENVOLVENTE MAX	1.676	5.45	-0.34	1.968	4.56
N+7.45	B42	ENVOLVENTE MAX	1.676	5.46	0.11	0.06	4.559
N+7.45	B42	ENVOLVENTE MAX	1.955	5.46	0.24	0.06	4.639
N+7.45	B42	ENVOLVENTE MAX	2.234	5.46	0.37	0.06	4.669
N+7.45	B42	ENVOLVENTE MAX	2.234	5.48	3.05	-0.218	4.669
N+7.45	B42	ENVOLVENTE MAX	2.793	5.48	3.4	-0.218	2.867

N+7.45	B42	ENVOLVENTE MAX	2.793	5.49	6.48	-0.495	2.869
N+7.45	B42	ENVOLVENTE MAX	3.351	5.49	6.83	-0.495	0.629
N+7.45	B42	ENVOLVENTE MAX	3.351	5.51	9.92	-0.779	0.626
N+7.45	B42	ENVOLVENTE MAX	3.91	5.51	10.27	-0.779	-0.458
N+7.45	B42	ENVOLVENTE MIN	0	-5.54	-10.63	0.807	-7.225
N+7.45	B42	ENVOLVENTE MIN	0.559	-5.54	-10.28	0.807	-1.556
N+7.45	B42	ENVOLVENTE MIN	0.559	-5.55	-7.21	0.511	-1.557
N+7.45	B42	ENVOLVENTE MIN	1.117	-5.55	-6.86	0.511	-0.104
N+7.45	B42	ENVOLVENTE MIN	1.117	-5.56	-3.79	0.218	-0.103
N+7.45	B42	ENVOLVENTE MIN	1.676	-5.56	-3.44	0.218	0.295
N+7.45	B42	ENVOLVENTE MIN	1.676	-5.58	-0.55	-0.151	0.298
N+7.45	B42	ENVOLVENTE MIN	1.955	-5.58	-0.38	-0.151	0.288
N+7.45	B42	ENVOLVENTE MIN	2.234	-5.58	-0.2	-0.151	0.231
N+7.45	B42	ENVOLVENTE MIN	2.234	-5.61	0.28	-2.248	0.236
N+7.45	B42	ENVOLVENTE MIN	2.793	-5.61	0.55	-2.248	-0.25
N+7.45	B42	ENVOLVENTE MIN	2.793	-5.63	1	-4.375	-0.245
N+7.45	B42	ENVOLVENTE MIN	3.351	-5.63	1.26	-4.375	-1.502
N+7.45	B42	ENVOLVENTE MIN	3.351	-5.65	1.74	-6.546	-1.494
N+7.45	B42	ENVOLVENTE MIN	3.91	-5.65	2	-6.546	-6.481
N+7.45	B43	ENVOLVENTE MAX	0	2.22	0.36	-0.137	2.535
N+7.45	B43	ENVOLVENTE MAX	0.559	2.22	0.62	-0.137	2.269
N+7.45	B43	ENVOLVENTE MAX	0.559	2.03	1.49	-0.048	2.277
N+7.45	B43	ENVOLVENTE MAX	1.117	2.03	1.76	-0.048	2.31
N+7.45	B43	ENVOLVENTE MAX	1.117	1.84	2.63	0.038	2.33
N+7.45	B43	ENVOLVENTE MAX	1.676	1.84	2.89	0.038	2.933
N+7.45	B43	ENVOLVENTE MAX	1.676	1.66	5.54	0.124	2.945
N+7.45	B43	ENVOLVENTE MAX	1.955	1.66	5.72	0.124	1.742
N+7.45	B43	ENVOLVENTE MAX	2.234	1.66	5.9	0.124	1.351
N+7.45	B43	ENVOLVENTE MAX	2.234	1.5	10.47	0.658	1.344
N+7.45	B43	ENVOLVENTE MAX	2.793	1.5	10.82	0.658	0.617
N+7.45	B43	ENVOLVENTE MAX	2.793	1.36	16.69	1.592	0.611
N+7.45	B43	ENVOLVENTE MAX	3.351	1.36	17.04	1.592	-0.17
N+7.45	B43	ENVOLVENTE MAX	3.351	1.27	22.86	2.615	-0.176
N+7.45	B43	ENVOLVENTE MAX	3.91	1.27	23.21	2.615	-1.592
N+7.45	B43	ENVOLVENTE MIN	0	-1.38	-14.38	-3.047	-10.58
N+7.45	B43	ENVOLVENTE MIN	0.559	-1.38	-14.03	-3.047	-4.048
N+7.45	B43	ENVOLVENTE MIN	0.559	-1.19	-8.23	-2.034	-4.035
N+7.45	B43	ENVOLVENTE MIN	1.117	-1.19	-7.88	-2.034	-0.896
N+7.45	B43	ENVOLVENTE MIN	1.117	-1	-3.37	-1.103	-0.896
N+7.45	B43	ENVOLVENTE MIN	1.676	-1	-3.02	-1.103	-0.194
N+7.45	B43	ENVOLVENTE MIN	1.676	-0.82	-1.02	-0.305	-0.187
N+7.45	B43	ENVOLVENTE MIN	1.955	-0.82	-0.89	-0.305	-1.252
N+7.45	B43	ENVOLVENTE MIN	2.234	-0.82	-0.75	-0.305	-2.362
N+7.45	B43	ENVOLVENTE MIN	2.234	-0.66	0.13	-0.033	-2.358
N+7.45	B43	ENVOLVENTE MIN	2.793	-0.66	0.39	-0.033	-7.28
N+7.45	B43	ENVOLVENTE MIN	2.793	-0.52	1.27	0.123	-7.293
N+7.45	B43	ENVOLVENTE MIN	3.351	-0.52	1.53	0.123	-15.099
N+7.45	B43	ENVOLVENTE MIN	3.351	-0.42	2.4	0.266	-15.12
N+7.45	B43	ENVOLVENTE MIN	3.91	-0.42	2.67	0.266	-27.806
N+7.45	B44	ENVOLVENTE MAX	0	0.26	-1.72	0.023	-1.247
N+7.45	B44	ENVOLVENTE MAX	0.559	0.26	-1.63	0.023	-0.31
N+7.45	B44	ENVOLVENTE MAX	0.559	0.12	-1.19	0.021	-0.306
N+7.45	B44	ENVOLVENTE MAX	1.117	0.12	-1.1	0.021	2.338
N+7.45	B44	ENVOLVENTE MAX	1.117	0.23	-0.5	0.017	2.299
N+7.45	B44	ENVOLVENTE MAX	1.676	0.23	-0.41	0.017	4.757
N+7.45	B44	ENVOLVENTE MAX	1.676	0.41	0.2	0.01	4.743
N+7.45	B44	ENVOLVENTE MAX	1.955	0.41	0.24	0.01	4.783
N+7.45	B44	ENVOLVENTE MAX	2.234	0.41	0.29	0.01	4.806
N+7.45	B44	ENVOLVENTE MAX	2.234	0.6	4.12	0.006	4.827
N+7.45	B44	ENVOLVENTE MAX	2.793	0.6	4.24	0.006	2.493
N+7.45	B44	ENVOLVENTE MAX	2.793	0.79	8.47	0.004	2.544
N+7.45	B44	ENVOLVENTE MAX	3.351	0.79	8.59	0.004	-0.191
N+7.45	B44	ENVOLVENTE MAX	3.351	0.99	12.91	0.004	-0.188
N+7.45	B44	ENVOLVENTE MAX	3.91	0.99	13.03	0.004	-1.245
N+7.45	B44	ENVOLVENTE MIN	0	-0.22	-13.24	-0.008	-9.872
N+7.45	B44	ENVOLVENTE MIN	0.559	-0.22	-13.12	-0.008	-2.509
N+7.45	B44	ENVOLVENTE MIN	0.559	-0.09	-8.81	-0.009	-2.548
N+7.45	B44	ENVOLVENTE MIN	1.117	-0.09	-8.69	-0.009	0.33
N+7.45	B44	ENVOLVENTE MIN	1.117	-0.2	-4.46	-0.009	0.323
N+7.45	B44	ENVOLVENTE MIN	1.676	-0.2	-4.34	-0.009	0.586
N+7.45	B44	ENVOLVENTE MIN	1.676	-0.37	-0.26	-0.009	0.588
N+7.45	B44	ENVOLVENTE MIN	1.955	-0.37	-0.2	-0.009	0.528
N+7.45	B44	ENVOLVENTE MIN	2.234	-0.37	-0.14	-0.009	0.454
N+7.45	B44	ENVOLVENTE MIN	2.234	-0.56	0.54	-0.012	0.462
N+7.45	B44	ENVOLVENTE MIN	2.793	-0.56	0.63	-0.012	-0.059
N+7.45	B44	ENVOLVENTE MIN	2.793	-0.75	1.23	-0.019	-0.045
N+7.45	B44	ENVOLVENTE MIN	3.351	-0.75	1.32	-0.019	-2.221
N+7.45	B44	ENVOLVENTE MIN	3.351	-0.95	1.77	-0.025	-2.161
N+7.45	B44	ENVOLVENTE MIN	3.91	-0.95	1.86	-0.025	-9.409
N+7.45	B45	ENVOLVENTE MAX	0	2.34	1.04	2.469	3.422
N+7.45	B45	ENVOLVENTE MAX	0.559	2.34	1.3	2.469	2.768
N+7.45	B45	ENVOLVENTE MAX	0.559	2.13	2.15	1.647	2.776
N+7.45	B45	ENVOLVENTE MAX	1.117	2.13	2.42	1.647	2.39
N+7.45	B45	ENVOLVENTE MAX	1.117	1.93	3.22	0.909	2.409
N+7.45	B45	ENVOLVENTE MAX	1.676	1.93	3.49	0.909	3.354
N+7.45	B45	ENVOLVENTE MAX	1.676	1.74	5.56	0.225	3.361

N+7.45	B45	ENVOLVENTE MAX	1.955	1.74	5.74	0.225	2.668
N+7.45	B45	ENVOLVENTE MAX	2.234	1.74	5.91	0.225	2.827
N+7.45	B45	ENVOLVENTE MAX	2.234	1.56	9.54	-0.03	2.814
N+7.45	B45	ENVOLVENTE MAX	2.793	1.56	9.89	-0.03	2.245
N+7.45	B45	ENVOLVENTE MAX	2.793	1.4	15.08	-0.127	2.235
N+7.45	B45	ENVOLVENTE MAX	3.351	1.4	15.43	-0.127	2.117
N+7.45	B45	ENVOLVENTE MAX	3.351	1.27	21	-0.208	2.109
N+7.45	B45	ENVOLVENTE MAX	3.91	1.27	21.35	-0.208	1.371
N+7.45	B45	ENVOLVENTE MIN	0	-1.8	-14.89	0.121	-11.961
N+7.45	B45	ENVOLVENTE MIN	0.559	-1.8	-14.54	0.121	-4.961
N+7.45	B45	ENVOLVENTE MIN	0.559	-1.59	-8.93	0.06	-4.954
N+7.45	B45	ENVOLVENTE MIN	1.117	-1.59	-8.58	0.06	-1.027
N+7.45	B45	ENVOLVENTE MIN	1.117	-1.39	-4.82	0.006	-1.031
N+7.45	B45	ENVOLVENTE MIN	1.676	-1.39	-4.46	0.006	-0.367
N+7.45	B45	ENVOLVENTE MIN	1.676	-1.19	-2.08	-0.049	-0.359
N+7.45	B45	ENVOLVENTE MIN	1.955	-1.19	-1.95	-0.049	-1.58
N+7.45	B45	ENVOLVENTE MIN	2.234	-1.19	-1.82	-0.049	-2.839
N+7.45	B45	ENVOLVENTE MIN	2.234	-1.01	-0.99	-0.458	-2.834
N+7.45	B45	ENVOLVENTE MIN	2.793	-1.01	-0.73	-0.458	-7.211
N+7.45	B45	ENVOLVENTE MIN	2.793	-0.84	0.08	-1.194	-7.221
N+7.45	B45	ENVOLVENTE MIN	3.351	-0.84	0.34	-1.194	-14.865
N+7.45	B45	ENVOLVENTE MIN	3.351	-0.72	1.19	-2.021	-14.88
N+7.45	B45	ENVOLVENTE MIN	3.91	-0.72	1.45	-2.021	-24.694
N+7.45	B46	ENVOLVENTE MAX	0	2.25	1.82	-0.313	4.555
N+7.45	B46	ENVOLVENTE MAX	0.559	2.25	2.08	-0.313	3.466
N+7.45	B46	ENVOLVENTE MAX	0.559	2.02	2.68	-0.155	3.473
N+7.45	B46	ENVOLVENTE MAX	1.117	2.02	2.94	-0.155	2.808
N+7.45	B46	ENVOLVENTE MAX	1.117	1.8	3.6	-0.005	2.818
N+7.45	B46	ENVOLVENTE MAX	1.676	1.8	3.86	-0.005	3.588
N+7.45	B46	ENVOLVENTE MAX	1.676	1.58	5.31	0.149	3.587
N+7.45	B46	ENVOLVENTE MAX	1.955	1.58	5.49	0.149	3.069
N+7.45	B46	ENVOLVENTE MAX	2.234	1.58	5.66	0.149	3.556
N+7.45	B46	ENVOLVENTE MAX	2.234	1.36	8.84	1.354	3.547
N+7.45	B46	ENVOLVENTE MAX	2.793	1.36	9.19	1.354	3.021
N+7.45	B46	ENVOLVENTE MAX	2.793	1.16	12.45	2.7	3.014
N+7.45	B46	ENVOLVENTE MAX	3.351	1.16	12.8	2.7	3.401
N+7.45	B46	ENVOLVENTE MAX	3.351	0.96	17.65	4.134	3.396
N+7.45	B46	ENVOLVENTE MAX	3.91	0.96	18	4.134	3.296
N+7.45	B46	ENVOLVENTE MIN	0	-2	-13.77	-4.058	-12.427
N+7.45	B46	ENVOLVENTE MIN	0.559	-2	-13.42	-4.058	-5.425
N+7.45	B46	ENVOLVENTE MIN	0.559	-1.78	-9.1	-2.619	-5.433
N+7.45	B46	ENVOLVENTE MIN	1.117	-1.78	-8.75	-2.619	-1.35
N+7.45	B46	ENVOLVENTE MIN	1.117	-1.56	-5.53	-1.265	-1.359
N+7.45	B46	ENVOLVENTE MIN	1.676	-1.56	-5.18	-1.265	-0.19
N+7.45	B46	ENVOLVENTE MIN	1.676	-1.34	-2.74	-0.057	-0.181
N+7.45	B46	ENVOLVENTE MIN	1.955	-1.34	-2.6	-0.057	-1.464
N+7.45	B46	ENVOLVENTE MIN	2.234	-1.34	-2.47	-0.057	-2.798
N+7.45	B46	ENVOLVENTE MIN	2.234	-1.13	-1.75	0.154	-2.787
N+7.45	B46	ENVOLVENTE MIN	2.793	-1.13	-1.49	0.154	-6.391
N+7.45	B46	ENVOLVENTE MIN	2.793	-0.92	-0.83	0.345	-6.381
N+7.45	B46	ENVOLVENTE MIN	3.351	-0.92	-0.56	0.345	-13.412
N+7.45	B46	ENVOLVENTE MIN	3.351	-0.72	0.04	0.515	-13.406
N+7.45	B46	ENVOLVENTE MIN	3.91	-0.72	0.31	0.515	-22.45
N+7.45	B47	ENVOLVENTE MAX	0	0	-1.98	-0.039	-1.41
N+7.45	B47	ENVOLVENTE MAX	0.559	0	-0.91	-0.039	-0.251
N+7.45	B47	ENVOLVENTE MAX	0.559	0	-0.55	-0.015	-0.248
N+7.45	B47	ENVOLVENTE MAX	1.117	0	0.53	-0.015	1.482
N+7.45	B47	ENVOLVENTE MAX	1.117	0	0.85	0.003	1.481
N+7.45	B47	ENVOLVENTE MAX	1.676	0	1.92	0.003	3.231
N+7.45	B47	ENVOLVENTE MAX	1.676	0	2.19	0.029	3.229
N+7.45	B47	ENVOLVENTE MAX	1.955	0	3.21	0.029	3.484
N+7.45	B47	ENVOLVENTE MAX	2.234	0	4.22	0.029	3.461
N+7.45	B47	ENVOLVENTE MAX	2.234	0	5.02	0.343	3.458
N+7.45	B47	ENVOLVENTE MAX	2.793	0	7.05	0.343	2.356
N+7.45	B47	ENVOLVENTE MAX	2.793	0	7.9	0.689	2.353
N+7.45	B47	ENVOLVENTE MAX	3.351	0	10.3	0.689	1.388
N+7.45	B47	ENVOLVENTE MAX	3.351	0	11.7	1.078	1.384
N+7.45	B47	ENVOLVENTE MAX	3.91	0	14.1	1.078	-0.386
N+7.45	B47	ENVOLVENTE MIN	0	0	-10.92	-1.082	-7.708
N+7.45	B47	ENVOLVENTE MIN	0.559	0	-8.52	-1.082	-2.41
N+7.45	B47	ENVOLVENTE MIN	0.559	0	-7.13	-0.68	-2.414
N+7.45	B47	ENVOLVENTE MIN	1.117	0	-5.05	-0.68	-0.748
N+7.45	B47	ENVOLVENTE MIN	1.117	0	-4.32	-0.323	-0.748
N+7.45	B47	ENVOLVENTE MIN	1.676	0	-2.29	-0.323	-1.425
N+7.45	B47	ENVOLVENTE MIN	1.676	0	-1.52	-0.028	-1.425
N+7.45	B47	ENVOLVENTE MIN	1.955	0	-0.98	-0.028	-2.084
N+7.45	B47	ENVOLVENTE MIN	2.234	0	-0.44	-0.028	-2.899
N+7.45	B47	ENVOLVENTE MIN	2.234	0	-0.21	-0.016	-2.898
N+7.45	B47	ENVOLVENTE MIN	2.793	0	0.86	-0.016	-5.349
N+7.45	B47	ENVOLVENTE MIN	2.793	0	1.19	-0.015	-5.348
N+7.45	B47	ENVOLVENTE MIN	3.351	0	2.26	-0.015	-10.249
N+7.45	B47	ENVOLVENTE MIN	3.351	0	2.63	-0.015	-10.244
N+7.45	B47	ENVOLVENTE MIN	3.91	0	3.7	-0.015	-16.663
N+3.45	B47	ENVOLVENTE MAX	0	0	-14.97	1.848	-1.812
N+3.45	B47	ENVOLVENTE MAX	1.955	0	2.17	1.848	17.508
N+3.45	B47	ENVOLVENTE MAX	3.91	0	29.81	1.848	-6.138

N+3.45	B47	ENVOLVENTE MIN	0	0	-26.84	0.607	-8.659
N+3.45	B47	ENVOLVENTE MIN	1.955	0	0.17	0.607	9.538
N+3.45	B47	ENVOLVENTE MIN	3.91	0	16.83	0.607	-13.487
N+7.45	B48	ENVOLVENTE MAX	0	0	5.75	-0.061	13.828
N+7.45	B48	ENVOLVENTE MAX	1.955	0	14.72	-0.061	4.157
N+7.45	B48	ENVOLVENTE MAX	3.91	0	30.7	-0.061	6.835
N+7.45	B48	ENVOLVENTE MIN	0	0	-19.65	-0.371	-18.651
N+7.45	B48	ENVOLVENTE MIN	1.955	0	-5.53	-0.371	-4.367
N+7.45	B48	ENVOLVENTE MIN	3.91	0	1.58	-0.371	-47.577
N+3.45	B48	ENVOLVENTE MAX	0	0	-33.59	4.117	-5.899
N+3.45	B48	ENVOLVENTE MAX	1.955	0	13.31	4.117	26.11
N+3.45	B48	ENVOLVENTE MAX	3.91	0	86.98	4.117	0.994
N+3.45	B48	ENVOLVENTE MIN	0	0	-90.56	1.069	-79.553
N+3.45	B48	ENVOLVENTE MIN	1.955	0	-16.31	1.069	13.921
N+3.45	B48	ENVOLVENTE MIN	3.91	0	31.18	1.069	-74.736
N+7.45	B49	ENVOLVENTE MAX	0	0	5.78	0.19	14.255
N+7.45	B49	ENVOLVENTE MAX	1.955	0	15.2	0.19	4.734
N+7.45	B49	ENVOLVENTE MAX	3.91	0	34.33	0.19	5.123
N+7.45	B49	ENVOLVENTE MIN	0	0	-22.64	-0.043	-20.835
N+7.45	B49	ENVOLVENTE MIN	1.955	0	-5.18	-0.043	-4.634
N+7.45	B49	ENVOLVENTE MIN	3.91	0	2.57	-0.043	-50.889
N+3.45	B49	ENVOLVENTE MAX	0	0	-44.9	-0.318	-11.834
N+3.45	B49	ENVOLVENTE MAX	1.955	0	16.63	-0.318	39.531
N+3.45	B49	ENVOLVENTE MAX	3.91	0	113.07	-0.318	12.035
N+3.45	B49	ENVOLVENTE MIN	0	0	-122.34	-0.916	-103.983
N+3.45	B49	ENVOLVENTE MIN	1.955	0	-24.47	-0.916	15.8
N+3.45	B49	ENVOLVENTE MIN	3.91	0	38.48	-0.916	-97.177
N+7.45	B50	ENVOLVENTE MAX	0	0	6	0.255	14.566
N+7.45	B50	ENVOLVENTE MAX	1.955	0	14.75	0.255	3.954
N+7.45	B50	ENVOLVENTE MAX	3.91	0	30.21	0.255	7.445
N+7.45	B50	ENVOLVENTE MIN	0	0	-19.67	-0.078	-19.394
N+7.45	B50	ENVOLVENTE MIN	1.955	0	-5.95	-0.078	-4.019
N+7.45	B50	ENVOLVENTE MIN	3.91	0	1.05	-0.078	-46.66
N+3.45	B50	ENVOLVENTE MAX	0	0	-27.08	-0.031	1.87
N+3.45	B50	ENVOLVENTE MAX	1.955	0	17.47	-0.031	23.319
N+3.45	B50	ENVOLVENTE MAX	3.91	0	87.79	-0.031	6.9
N+3.45	B50	ENVOLVENTE MIN	0	0	-88.06	-2.154	-80.095
N+3.45	B50	ENVOLVENTE MIN	1.955	0	-17.83	-2.154	11.349
N+3.45	B50	ENVOLVENTE MIN	3.91	0	26.64	-2.154	-83.739
N+7.45	B51	ENVOLVENTE MAX	0	0	-1.93	0.108	-1.045
N+7.45	B51	ENVOLVENTE MAX	1.955	0	2.08	0.108	2.864
N+7.45	B51	ENVOLVENTE MAX	3.91	0	8.73	0.108	-0.711
N+7.45	B51	ENVOLVENTE MIN	0	0	-6.68	-0.066	-3.75
N+7.45	B51	ENVOLVENTE MIN	1.955	0	-0.44	-0.066	-0.857
N+7.45	B51	ENVOLVENTE MIN	3.91	0	3.22	-0.066	-10.525
N+7.45	B52	ENVOLVENTE MAX	0	6.95	-0.76	0.435	11.395
N+7.45	B52	ENVOLVENTE MAX	0.3	6.95	-0.57	0.435	14.876
N+7.45	B52	ENVOLVENTE MAX	0.6	6.95	-0.38	0.435	18.183
N+7.45	B52	ENVOLVENTE MIN	0	-9.49	-11.9	-0.086	2.044
N+7.45	B52	ENVOLVENTE MIN	0.3	-9.49	-11.31	-0.086	3.342
N+7.45	B52	ENVOLVENTE MIN	0.6	-9.49	-10.73	-0.086	4.44
N+7.45	B53	ENVOLVENTE MAX	0	0	13.36	0.638	17.284
N+7.45	B53	ENVOLVENTE MAX	1.08	0	17.25	0.638	1.647
N+7.45	B53	ENVOLVENTE MAX	2.16	0	21.14	0.638	-6.357
N+7.45	B53	ENVOLVENTE MIN	0	0	2.53	-1.922	5.333
N+7.45	B53	ENVOLVENTE MIN	1.08	0	5.45	-1.922	-0.343
N+7.45	B53	ENVOLVENTE MIN	2.16	0	8.37	-1.922	-19.975
N+3.45	B53	ENVOLVENTE MAX	0	0	38.66	-1.949	1.914
N+3.45	B53	ENVOLVENTE MAX	1.08	0	42.55	-1.949	-19.632
N+3.45	B53	ENVOLVENTE MAX	2.16	0	46.44	-1.949	-43.623
N+3.45	B53	ENVOLVENTE MIN	0	0	17.84	-10.802	0.858
N+3.45	B53	ENVOLVENTE MIN	1.08	0	20.75	-10.802	-42.105
N+3.45	B53	ENVOLVENTE MIN	2.16	0	23.67	-10.802	-90.158
N+7.45	B54	ENVOLVENTE MAX	0	0	-5.89	0.126	-4.009
N+7.45	B54	ENVOLVENTE MAX	2.25	0	0.19	0.126	3.597
N+7.45	B54	ENVOLVENTE MAX	4.5	0	8.86	0.126	-1.758
N+7.45	B54	ENVOLVENTE MIN	0	0	-10.3	-0.309	-12.298
N+7.45	B54	ENVOLVENTE MIN	2.25	0	-2.2	-0.309	1.705
N+7.45	B54	ENVOLVENTE MIN	4.5	0	5.12	-0.309	-5.696
N+3.45	B54	ENVOLVENTE MAX	0	0	-21.95	-0.514	-19.911
N+3.45	B54	ENVOLVENTE MAX	1.74	0	-17.25	-0.514	19.361
N+3.45	B54	ENVOLVENTE MAX	1.74	0	9.27	7.003	17.347
N+3.45	B54	ENVOLVENTE MAX	2.25	0	11.11	7.003	12.28
N+3.45	B54	ENVOLVENTE MAX	4.5	0	19.21	7.003	8.985
N+3.45	B54	ENVOLVENTE MIN	0	0	-56.2	-6.987	-82.708
N+3.45	B54	ENVOLVENTE MIN	1.74	0	-49.94	-6.987	4.461
N+3.45	B54	ENVOLVENTE MIN	1.74	0	-6.1	-0.786	2.413
N+3.45	B54	ENVOLVENTE MIN	2.25	0	-4.72	-0.786	5.042
N+3.45	B54	ENVOLVENTE MIN	4.5	0	1.35	-0.786	-21.977
N+7.45	B55	ENVOLVENTE MAX	0	0	-3.26	0.258	-0.642
N+7.45	B55	ENVOLVENTE MAX	2.25	0	4.41	0.258	0.234
N+7.45	B55	ENVOLVENTE MAX	4.5	0	12.51	0.258	-8.928
N+7.45	B55	ENVOLVENTE MIN	0	0	-6.51	-0.023	-4.665
N+7.45	B55	ENVOLVENTE MIN	2.25	0	0.96	-0.023	-1.81
N+7.45	B55	ENVOLVENTE MIN	4.5	0	7.04	-0.023	-20.558
N+3.45	B55	ENVOLVENTE MAX	0	0	4.86	0.188	13.885

N+3.45	B55	ENVOLVENTE MAX	2.25	0	12.38	0.188	1.723
N+3.45	B55	ENVOLVENTE MAX	4.5	0	20.48	0.188	8.197
N+3.45	B55	ENVOLVENTE MIN	0	0	-12.58	-1.605	-18.678
N+3.45	B55	ENVOLVENTE MIN	2.25	0	-5.92	-1.605	-5.098
N+3.45	B55	ENVOLVENTE MIN	4.5	0	0.16	-1.605	-42.048
N+7.45	B56	ENVOLVENTE MAX	0	0	-10.19	3.403	-13.575
N+7.45	B56	ENVOLVENTE MAX	0.885	0	-7.8	3.403	-5.614
N+7.45	B56	ENVOLVENTE MAX	1.77	0	-5.41	3.403	1.439
N+7.45	B56	ENVOLVENTE MIN	0	0	-21.39	-0.67	-30.808
N+7.45	B56	ENVOLVENTE MIN	0.885	0	-18.2	-0.67	-13.427
N+7.45	B56	ENVOLVENTE MIN	1.77	0	-15.02	-0.67	0.229
N+3.45	B56	ENVOLVENTE MAX	0	0	-17.76	0	-27.214
N+3.45	B56	ENVOLVENTE MAX	0.885	0	-15.38	0	-12.55
N+3.45	B56	ENVOLVENTE MAX	1.77	0	-12.99	0	0
N+3.45	B56	ENVOLVENTE MIN	0	0	-29.54	0	-46.64
N+3.45	B56	ENVOLVENTE MIN	0.885	0	-26.35	0	-21.91
N+3.45	B56	ENVOLVENTE MIN	1.77	0	-23.16	0	0
N+3.45	B57	ENVOLVENTE MAX	0	0	-39.82	5.591	-20.126
N+3.45	B57	ENVOLVENTE MAX	0.34	0	-31.01	5.591	-8.084
N+3.45	B57	ENVOLVENTE MAX	0.68	0	-22.2	5.591	0.964
N+3.45	B57	ENVOLVENTE MIN	0	0	-81.08	-2.493	-46.006
N+3.45	B57	ENVOLVENTE MIN	0.34	0	-65.78	-2.493	-21.875
N+3.45	B57	ENVOLVENTE MIN	0.68	0	-50.48	-2.493	-2.493
N+3.45	B58	ENVOLVENTE MAX	0	0	2.57	1.4	11.935
N+3.45	B58	ENVOLVENTE MAX	1.38	0	12.61	1.4	4.179
N+3.45	B58	ENVOLVENTE MAX	2.76	0	25.01	1.4	-6.239
N+3.45	B58	ENVOLVENTE MIN	0	0	-4.35	-0.498	1.194
N+3.45	B58	ENVOLVENTE MIN	1.38	0	2.64	-0.498	1.083
N+3.45	B58	ENVOLVENTE MIN	2.76	0	10.04	-0.498	-23.208
N+3.45	B59	ENVOLVENTE MAX	0	0	-11.84	0.467	-7.921
N+3.45	B59	ENVOLVENTE MAX	2.25	0	0.22	0.467	10.606
N+3.45	B59	ENVOLVENTE MAX	3.84	0	11.51	0.467	6.808
N+3.45	B59	ENVOLVENTE MAX	3.84	0	31.15	1.911	1.85
N+3.45	B59	ENVOLVENTE MAX	4.5	0	32.57	1.911	-8.671
N+3.45	B59	ENVOLVENTE MIN	0	0	-26.12	-1.094	-24.625
N+3.45	B59	ENVOLVENTE MIN	2.25	0	-5.11	-1.094	4.48
N+3.45	B59	ENVOLVENTE MIN	3.84	0	3.64	-1.094	-1.906
N+3.45	B59	ENVOLVENTE MIN	3.84	0	15.4	-0.881	-4.781
N+3.45	B59	ENVOLVENTE MIN	4.5	0	16.47	-0.881	-25.141
N+3.45	B60	ENVOLVENTE MAX	0	0	-7.76	0	-11.201
N+3.45	B60	ENVOLVENTE MAX	0.885	0	-6.33	0	-4.966
N+3.45	B60	ENVOLVENTE MAX	1.77	0	-4.89	0	0
N+3.45	B60	ENVOLVENTE MIN	0	0	-12.55	0	-18.837
N+3.45	B60	ENVOLVENTE MIN	0.885	0	-10.64	0	-8.573
N+3.45	B60	ENVOLVENTE MIN	1.77	0	-8.73	0	0
N+7.45	B61	ENVOLVENTE MAX	0	3.53	0.55	-0.02	0.458
N+7.45	B61	ENVOLVENTE MAX	0.577	3.53	0.82	-0.02	0.507
N+7.45	B61	ENVOLVENTE MAX	0.577	3.49	1.02	-0.016	0.513
N+7.45	B61	ENVOLVENTE MAX	0.865	3.49	1.15	-0.016	1.01
N+7.45	B61	ENVOLVENTE MAX	1.153	3.49	1.29	-0.016	2.04
N+7.45	B61	ENVOLVENTE MAX	1.153	3.44	1.59	-0.002	2.036
N+7.45	B61	ENVOLVENTE MAX	1.73	3.44	1.86	-0.002	3.76
N+7.45	B61	ENVOLVENTE MIN	0	-2.23	-4.92	-0.486	-3.109
N+7.45	B61	ENVOLVENTE MIN	0.577	-2.23	-4.56	-0.486	-0.818
N+7.45	B61	ENVOLVENTE MIN	0.577	-2.2	-4.06	-0.321	-0.822
N+7.45	B61	ENVOLVENTE MIN	0.865	-2.2	-3.88	-0.321	-0.489
N+7.45	B61	ENVOLVENTE MIN	1.153	-2.2	-3.7	-0.321	-0.78
N+7.45	B61	ENVOLVENTE MIN	1.153	-2.17	-3.24	-0.181	-0.772
N+7.45	B61	ENVOLVENTE MIN	1.73	-2.17	-2.88	-0.181	-1.727
N+7.45	B62	ENVOLVENTE MAX	0	4.5	-0.41	2.572	-0.262
N+7.45	B62	ENVOLVENTE MAX	0.577	4.5	-0.13	2.572	0.47
N+7.45	B62	ENVOLVENTE MAX	0.577	4.56	0.25	0.433	0.476
N+7.45	B62	ENVOLVENTE MAX	0.865	4.56	0.39	0.433	1.125
N+7.45	B62	ENVOLVENTE MAX	1.153	4.56	0.52	0.433	2.215
N+7.45	B62	ENVOLVENTE MAX	1.153	4.62	0.96	-0.012	2.234
N+7.45	B62	ENVOLVENTE MAX	1.73	4.62	1.32	-0.012	3.133
N+7.45	B62	ENVOLVENTE MIN	0	-6.19	-7.11	0.27	-4.819
N+7.45	B62	ENVOLVENTE MIN	0.577	-6.19	-6.75	0.27	-0.934
N+7.45	B62	ENVOLVENTE MIN	0.577	-6.25	-4.2	-0.037	-0.92
N+7.45	B62	ENVOLVENTE MIN	0.865	-6.25	-4.02	-0.037	-0.476
N+7.45	B62	ENVOLVENTE MIN	1.153	-6.25	-3.84	-0.037	-0.563
N+7.45	B62	ENVOLVENTE MIN	1.153	-6.31	-1.86	-1.964	-0.558
N+7.45	B62	ENVOLVENTE MIN	1.73	-6.31	-1.59	-1.964	-1.118
N+7.45	B63	ENVOLVENTE MAX	0	1.46	-6.99	0.69	-8.841
N+7.45	B63	ENVOLVENTE MAX	0.577	1.46	-6.72	0.69	-4.856
N+7.45	B63	ENVOLVENTE MAX	0.577	1.29	-5.84	0.824	-4.866
N+7.45	B63	ENVOLVENTE MAX	0.865	1.29	-5.7	0.824	-3.162
N+7.45	B63	ENVOLVENTE MAX	1.153	1.29	-5.57	0.824	-1.463
N+7.45	B63	ENVOLVENTE MAX	1.153	1.12	-4.67	1.515	-1.479
N+7.45	B63	ENVOLVENTE MAX	1.73	1.12	-4.4	1.515	4.159
N+7.45	B63	ENVOLVENTE MIN	0	-1.89	-30.43	-1.322	-37.607
N+7.45	B63	ENVOLVENTE MIN	0.577	-1.89	-30.07	-1.322	-20.164
N+7.45	B63	ENVOLVENTE MIN	0.577	-1.71	-24.37	-0.582	-20.199
N+7.45	B63	ENVOLVENTE MIN	0.865	-1.71	-24.19	-0.582	-13.199
N+7.45	B63	ENVOLVENTE MIN	1.153	-1.71	-24.01	-0.582	-6.25
N+7.45	B63	ENVOLVENTE MIN	1.153	-1.54	-18.3	-0.399	-6.291

N+7.45	B63	ENVOLVENTE MIN	1.73	-1.54	-17.94	-0.399	0.489
N+7.45	B64	ENVOLVENTE MAX	0	0.3	-1	0.015	-1.015
N+7.45	B64	ENVOLVENTE MAX	0.577	0.3	-0.91	0.015	-0.402
N+7.45	B64	ENVOLVENTE MAX	0.577	0.47	-0.37	0.014	-0.4
N+7.45	B64	ENVOLVENTE MAX	0.865	0.47	-0.32	0.014	-0.285
N+7.45	B64	ENVOLVENTE MAX	1.153	0.47	-0.28	0.014	-0.153
N+7.45	B64	ENVOLVENTE MAX	1.153	0.66	2.59	0.014	-0.16
N+7.45	B64	ENVOLVENTE MAX	1.73	0.66	2.71	0.014	-0.17
N+7.45	B64	ENVOLVENTE MIN	0	-0.23	-6.65	-0.097	-5.643
N+7.45	B64	ENVOLVENTE MIN	0.577	-0.23	-6.53	-0.097	-1.841
N+7.45	B64	ENVOLVENTE MIN	0.577	-0.4	-2.04	-0.101	-1.815
N+7.45	B64	ENVOLVENTE MIN	0.865	-0.4	-1.98	-0.101	-1.236
N+7.45	B64	ENVOLVENTE MIN	1.153	-0.4	-1.91	-0.101	-0.675
N+7.45	B64	ENVOLVENTE MIN	1.153	-0.59	-0.05	-0.103	-0.647
N+7.45	B64	ENVOLVENTE MIN	1.73	-0.59	0.05	-0.103	-2.175
N+7.45	B65	ENVOLVENTE MAX	0	1.97	-5.49	1.452	-7.459
N+7.45	B65	ENVOLVENTE MAX	0.577	1.97	-5.22	1.452	-4.33
N+7.45	B65	ENVOLVENTE MAX	0.577	1.77	-4.31	0.833	-4.326
N+7.45	B65	ENVOLVENTE MAX	0.865	1.77	-4.17	0.833	-3.053
N+7.45	B65	ENVOLVENTE MAX	1.153	1.77	-4.04	0.833	-1.701
N+7.45	B65	ENVOLVENTE MAX	1.153	1.58	-3.28	0.448	-1.71
N+7.45	B65	ENVOLVENTE MAX	1.73	1.58	-3.01	0.448	1.558
N+7.45	B65	ENVOLVENTE MIN	0	-2.12	-24.48	-0.319	-30.313
N+7.45	B65	ENVOLVENTE MIN	0.577	-2.12	-24.11	-0.319	-16.303
N+7.45	B65	ENVOLVENTE MIN	0.577	-1.92	-18.62	-0.421	-16.32
N+7.45	B65	ENVOLVENTE MIN	0.865	-1.92	-18.44	-0.421	-10.977
N+7.45	B65	ENVOLVENTE MIN	1.153	-1.92	-18.26	-0.421	-5.687
N+7.45	B65	ENVOLVENTE MIN	1.153	-1.73	-12.78	-0.776	-5.705
N+7.45	B65	ENVOLVENTE MIN	1.73	-1.73	-12.41	-0.776	-0.198
N+7.45	B66	ENVOLVENTE MAX	0	1.95	-3.78	-0.212	-4.591
N+7.45	B66	ENVOLVENTE MAX	0.577	1.95	-3.51	-0.212	-2.482
N+7.45	B66	ENVOLVENTE MAX	0.577	1.73	-2.83	-0.014	-2.479
N+7.45	B66	ENVOLVENTE MAX	0.865	1.73	-2.69	-0.014	-1.68
N+7.45	B66	ENVOLVENTE MAX	1.153	1.73	-2.56	-0.014	-0.89
N+7.45	B66	ENVOLVENTE MAX	1.153	1.52	-1.72	0.392	-0.89
N+7.45	B66	ENVOLVENTE MAX	1.73	1.52	-1.45	0.392	1.477
N+7.45	B66	ENVOLVENTE MIN	0	-2.18	-18.7	-2.861	-21.881
N+7.45	B66	ENVOLVENTE MIN	0.577	-2.18	-18.34	-2.861	-11.2
N+7.45	B66	ENVOLVENTE MIN	0.577	-1.96	-13.54	-1.35	-11.21
N+7.45	B66	ENVOLVENTE MIN	0.865	-1.96	-13.36	-1.35	-7.333
N+7.45	B66	ENVOLVENTE MIN	1.153	-1.96	-13.17	-1.35	-3.508
N+7.45	B66	ENVOLVENTE MIN	1.153	-1.74	-8.44	-0.534	-3.52
N+7.45	B66	ENVOLVENTE MIN	1.73	-1.74	-8.08	-0.534	-0.093
N+7.45	B67	ENVOLVENTE MAX	0	0	-2.39	0.253	-1.395
N+7.45	B67	ENVOLVENTE MAX	0.577	0	-1.28	0.253	-0.335
N+7.45	B67	ENVOLVENTE MAX	0.577	0	-1.1	0.289	-0.337
N+7.45	B67	ENVOLVENTE MAX	0.865	0	-0.54	0.289	-0.097
N+7.45	B67	ENVOLVENTE MAX	1.153	0	0.01	0.289	-0.016
N+7.45	B67	ENVOLVENTE MAX	1.153	0	0.32	0.608	-0.016
N+7.45	B67	ENVOLVENTE MAX	1.73	0	1.43	0.608	-0.502
N+7.45	B67	ENVOLVENTE MIN	0	0	-11.09	-0.381	-13.725
N+7.45	B67	ENVOLVENTE MIN	0.577	0	-8.68	-0.381	-8.119
N+7.45	B67	ENVOLVENTE MIN	0.577	0	-7.73	0.02	-8.103
N+7.45	B67	ENVOLVENTE MIN	0.865	0	-6.68	0.02	-6.028
N+7.45	B67	ENVOLVENTE MIN	1.153	0	-5.63	0.02	-4.257
N+7.45	B67	ENVOLVENTE MIN	1.153	0	-4.74	0.083	-4.24
N+7.45	B67	ENVOLVENTE MIN	1.73	0	-2.64	0.083	-2.274
N+3.45	B67	ENVOLVENTE MAX	0	0	0.21	3.645	0.001
N+3.45	B67	ENVOLVENTE MAX	0.865	0	8.29	3.645	-0.853
N+3.45	B67	ENVOLVENTE MAX	1.73	0	19.8	3.645	-3.768
N+3.45	B67	ENVOLVENTE MIN	0	0	-11.43	1.582	-6.876
N+3.45	B67	ENVOLVENTE MIN	0.865	0	-0.62	1.582	-4.486
N+3.45	B67	ENVOLVENTE MIN	1.73	0	6.76	1.582	-16.373
N+7.45	B68	ENVOLVENTE MAX	0	0	-11.54	1.379	-14.306
N+7.45	B68	ENVOLVENTE MAX	0.865	0	-8.39	1.379	-5.68
N+7.45	B68	ENVOLVENTE MAX	1.73	0	-5.25	1.379	0.499
N+7.45	B68	ENVOLVENTE MIN	0	0	-27.45	0.036	-31.83
N+7.45	B68	ENVOLVENTE MIN	0.865	0	-18.64	0.036	-11.896
N+7.45	B68	ENVOLVENTE MIN	1.73	0	-10.33	0.036	0.149
N+7.45	B69	ENVOLVENTE MAX	0	0	-13.67	0.365	-17.653
N+7.45	B69	ENVOLVENTE MAX	0.865	0	-10.24	0.365	-7.305
N+7.45	B69	ENVOLVENTE MAX	1.73	0	-6.81	0.365	0.193
N+7.45	B69	ENVOLVENTE MIN	0	0	-29.94	-0.274	-33.056
N+7.45	B69	ENVOLVENTE MIN	0.865	0	-19.14	-0.274	-11.829
N+7.45	B69	ENVOLVENTE MIN	1.73	0	-10.74	-0.274	-0.012
N+7.45	B70	ENVOLVENTE MAX	0	0	-12.2	-0.309	-14.985
N+7.45	B70	ENVOLVENTE MAX	0.865	0	-9.1	-0.309	-5.772
N+7.45	B70	ENVOLVENTE MAX	1.73	0	-6	-0.309	1.141
N+7.45	B70	ENVOLVENTE MIN	0	0	-27.24	-2.292	-31.42
N+7.45	B70	ENVOLVENTE MIN	0.865	0	-18.77	-2.292	-11.731
N+7.45	B70	ENVOLVENTE MIN	1.73	0	-11.01	-2.292	0.368
N+7.45	B71	ENVOLVENTE MAX	0	0	-2.19	-0.28	-1.381
N+7.45	B71	ENVOLVENTE MAX	0.865	0	-0.58	-0.28	-0.181
N+7.45	B71	ENVOLVENTE MAX	1.73	0	1.38	-0.28	-0.378
N+7.45	B71	ENVOLVENTE MIN	0	0	-6.33	-1.346	-7.122
N+7.45	B71	ENVOLVENTE MIN	0.865	0	-3.41	-1.346	-2.91

N+7.45	B71	ENVOLVENTE MIN	1.73	0	-0.83	-1.346	-1.225
N+3.45	B72	ENVOLVENTE MAX	0	0	-10.33	-1.461	1.347
N+3.45	B72	ENVOLVENTE MAX	0.525	0	-6.82	-1.461	8.967
N+3.45	B72	ENVOLVENTE MAX	1.05	0	-3.31	-1.461	14.239
N+3.45	B72	ENVOLVENTE MIN	0	0	-20.59	-6.371	-3.004
N+3.45	B72	ENVOLVENTE MIN	0.525	0	-14.64	-6.371	3.217
N+3.45	B72	ENVOLVENTE MIN	1.05	0	-9.12	-6.371	6.809
N+7.45	B73	ENVOLVENTE MAX	0	3.5	2.12	0.19	7.502
N+7.45	B73	ENVOLVENTE MAX	0.3	3.5	2.31	0.19	9.135
N+7.45	B73	ENVOLVENTE MAX	0.6	3.5	2.5	0.19	10.594
N+7.45	B73	ENVOLVENTE MIN	0	-3.16	-8.27	-0.103	1.421
N+7.45	B73	ENVOLVENTE MIN	0.3	-3.16	-7.84	-0.103	1.755
N+7.45	B73	ENVOLVENTE MIN	0.6	-3.16	-7.41	-0.103	1.18
N+3.45	B74	ENVOLVENTE MAX	0	0	0.29	0.643	9.403
N+3.45	B74	ENVOLVENTE MAX	0.52	0	1.7	0.643	13.527
N+3.45	B74	ENVOLVENTE MAX	0.52	0	16.76	-2.839	10.819
N+3.45	B74	ENVOLVENTE MAX	1.34	0	19.71	-2.839	1.085
N+3.45	B74	ENVOLVENTE MAX	2.68	0	24.54	-2.839	-16.333
N+3.45	B74	ENVOLVENTE MIN	0	0	-9.75	-2.692	3.562
N+3.45	B74	ENVOLVENTE MIN	0.52	0	-7.88	-2.692	3.502
N+3.45	B74	ENVOLVENTE MIN	0.52	0	7.88	-6.894	2.421
N+3.45	B74	ENVOLVENTE MIN	1.34	0	10.09	-6.894	-10.167
N+3.45	B74	ENVOLVENTE MIN	2.68	0	13.71	-6.894	-38.601
N+7.45	B75	ENVOLVENTE MAX	0	0	0.58	-0.173	2.507
N+7.45	B75	ENVOLVENTE MAX	1.08	0	2.92	-0.173	0.923
N+7.45	B75	ENVOLVENTE MAX	2.16	0	5.25	-0.173	-0.784
N+7.45	B75	ENVOLVENTE MIN	0	0	-1.85	-0.563	-1.102
N+7.45	B75	ENVOLVENTE MIN	1.08	0	-0.1	-0.563	-0.355
N+7.45	B75	ENVOLVENTE MIN	2.16	0	1.65	-0.563	-3.917
N+3.45	B76	ENVOLVENTE MAX	0	0	-9.39	0.696	-17.393
N+3.45	B76	ENVOLVENTE MAX	0.87	0	-7.04	0.696	-9.788
N+3.45	B76	ENVOLVENTE MAX	1.74	0	-4.69	0.696	-3.64
N+3.45	B76	ENVOLVENTE MIN	0	0	-19.91	-0.674	-40.841
N+3.45	B76	ENVOLVENTE MIN	0.87	0	-16.78	-0.674	-24.98
N+3.45	B76	ENVOLVENTE MIN	1.74	0	-13.64	-0.674	-12.808
N+7.45	B77	ENVOLVENTE MAX	0	0	-3.54	0.032	-1.789
N+7.45	B77	ENVOLVENTE MAX	2.25	0	0.11	0.032	2.842
N+7.45	B77	ENVOLVENTE MAX	4.5	0	5.74	0.032	-2.034
N+7.45	B77	ENVOLVENTE MIN	0	0	-5.6	-0.119	-4.755
N+7.45	B77	ENVOLVENTE MIN	2.25	0	-0.43	-0.119	1.481
N+7.45	B77	ENVOLVENTE MIN	4.5	0	3.6	-0.119	-3.702
N+3.45	B78	ENVOLVENTE MAX	0	0	-11.56	6.95	-7.297
N+3.45	B78	ENVOLVENTE MAX	2.76	0	5.98	6.95	17.442
N+3.45	B78	ENVOLVENTE MAX	2.76	0	-6.85	-3.343	15.65
N+3.45	B78	ENVOLVENTE MAX	3.63	0	-1.25	-3.343	22.142
N+3.45	B78	ENVOLVENTE MAX	6.6	0	27.1	-3.343	-4.553
N+3.45	B78	ENVOLVENTE MAX	6.6	0	18.41	8.319	-2.582
N+3.45	B78	ENVOLVENTE MAX	7.26	0	20.79	8.319	-9.919
N+3.45	B78	ENVOLVENTE MIN	0	0	-26.96	3.54	-21.991
N+3.45	B78	ENVOLVENTE MIN	2.76	0	-0.71	3.54	2.495
N+3.45	B78	ENVOLVENTE MIN	2.76	0	-15.61	-6.376	1.479
N+3.45	B78	ENVOLVENTE MIN	3.63	0	-6.54	-6.376	8.147
N+3.45	B78	ENVOLVENTE MIN	6.6	0	13.23	-6.376	-15.94
N+3.45	B78	ENVOLVENTE MIN	6.6	0	9.68	3.314	-10.079
N+3.45	B78	ENVOLVENTE MIN	7.26	0	11.46	3.314	-22.001
N+7.45	B79	ENVOLVENTE MAX	0	0	-3.1	0.099	-2.235
N+7.45	B79	ENVOLVENTE MAX	2.25	0	0.99	0.099	1.133
N+7.45	B79	ENVOLVENTE MAX	4.5	0	6.34	0.099	-3.684
N+7.45	B79	ENVOLVENTE MIN	0	0	-5	-0.005	-3.754
N+7.45	B79	ENVOLVENTE MIN	2.25	0	0.32	-0.005	0.167
N+7.45	B79	ENVOLVENTE MIN	4.5	0	3.96	-0.005	-7.435
N+7.45	B80	ENVOLVENTE MAX	0	0	-2.04	1.225	-2.018
N+7.45	B80	ENVOLVENTE MAX	0.885	0	-0.6	1.225	-0.847
N+7.45	B80	ENVOLVENTE MAX	1.77	0	0.83	1.225	-0.28
N+7.45	B80	ENVOLVENTE MIN	0	0	-5.2	0.378	-6.501
N+7.45	B80	ENVOLVENTE MIN	0.885	0	-3.29	0.378	-2.745
N+7.45	B80	ENVOLVENTE MIN	1.77	0	-1.38	0.378	-1.346
N+3.45	B80	ENVOLVENTE MAX	0	0	-5.84	0	-7.796
N+3.45	B80	ENVOLVENTE MAX	0.885	0	-4.4	0	-3.263
N+3.45	B80	ENVOLVENTE MAX	1.77	0	-2.97	0	0
N+3.45	B80	ENVOLVENTE MIN	0	0	-9.12	0	-12.763
N+3.45	B80	ENVOLVENTE MIN	0.885	0	-7.21	0	-5.535
N+3.45	B80	ENVOLVENTE MIN	1.77	0	-5.3	0	0
N+8.95	B81	ENVOLVENTE MAX	0	0.96	1.92	1.721	5.302
N+8.95	B81	ENVOLVENTE MAX	0.559	0.96	2.18	1.721	4.16
N+8.95	B81	ENVOLVENTE MAX	0.559	0.74	2.24	1.327	4.152
N+8.95	B81	ENVOLVENTE MAX	1.117	0.74	2.5	1.327	2.833
N+8.95	B81	ENVOLVENTE MAX	1.117	0.3	2.7	0.978	2.827
N+8.95	B81	ENVOLVENTE MAX	1.676	0.3	2.96	0.978	1.696
N+8.95	B81	ENVOLVENTE MAX	1.676	-0.16	3.21	0.602	1.696
N+8.95	B81	ENVOLVENTE MAX	1.955	-0.16	3.34	0.602	1.052
N+8.95	B81	ENVOLVENTE MAX	2.234	-0.16	3.51	0.602	1.6
N+8.95	B81	ENVOLVENTE MAX	2.234	0.18	4.53	0.493	1.6
N+8.95	B81	ENVOLVENTE MAX	2.793	0.18	4.88	0.493	2.744
N+8.95	B81	ENVOLVENTE MAX	2.793	0.63	5.85	0.377	2.751
N+8.95	B81	ENVOLVENTE MAX	3.351	0.63	6.2	0.377	4.1

N+8.95	B81	ENVOLVENTE MAX	3.351	0.86	7.21	0.269	4.108
N+8.95	B81	ENVOLVENTE MAX	3.91	0.86	7.56	0.269	5.281
N+8.95	B81	ENVOLVENTE MIN	0	-2.67	-7.53	-0.223	-10.385
N+8.95	B81	ENVOLVENTE MIN	0.559	-2.67	-7.18	-0.223	-6.281
N+8.95	B81	ENVOLVENTE MIN	0.559	-2.44	-6.16	-0.333	-6.26
N+8.95	B81	ENVOLVENTE MIN	1.117	-2.44	-5.81	-0.333	-2.922
N+8.95	B81	ENVOLVENTE MIN	1.117	-1.97	-4.86	-0.471	-2.903
N+8.95	B81	ENVOLVENTE MIN	1.676	-1.97	-4.51	-0.471	-0.737
N+8.95	B81	ENVOLVENTE MIN	1.676	-1.56	-3.52	-0.628	-0.733
N+8.95	B81	ENVOLVENTE MIN	1.955	-1.56	-3.34	-0.628	0.104
N+8.95	B81	ENVOLVENTE MIN	2.234	-1.56	-3.21	-0.628	-0.635
N+8.95	B81	ENVOLVENTE MIN	2.234	-1.82	-2.99	-1.051	-0.639
N+8.95	B81	ENVOLVENTE MIN	2.793	-1.82	-2.73	-1.051	-2.815
N+8.95	B81	ENVOLVENTE MIN	2.793	-2.27	-2.55	-1.42	-2.834
N+8.95	B81	ENVOLVENTE MIN	3.351	-2.27	-2.29	-1.42	-6.196
N+8.95	B81	ENVOLVENTE MIN	3.351	-2.51	-2.23	-1.797	-6.218
N+8.95	B81	ENVOLVENTE MIN	3.91	-2.51	-1.97	-1.797	-10.342
N+4.45	B81	ENVOLVENTE MAX	0	0.29	9.14	0.809	19.641
N+4.45	B81	ENVOLVENTE MAX	1.955	0.29	10.06	0.809	1.352
N+4.45	B81	ENVOLVENTE MAX	3.91	0.29	11.28	0.809	19.693
N+4.45	B81	ENVOLVENTE MIN	0	-0.53	-11.3	-0.84	-19.848
N+4.45	B81	ENVOLVENTE MIN	1.955	-0.53	-10.07	-0.84	0.697
N+4.45	B81	ENVOLVENTE MIN	3.91	-0.53	-9.14	-0.84	-19.858
N+7.45	B82	ENVOLVENTE MAX	0	6.37	-0.29	2.165	1.745
N+7.45	B82	ENVOLVENTE MAX	0.577	6.37	-0.02	2.165	1.968
N+7.45	B82	ENVOLVENTE MAX	0.577	6.41	0.1	1.851	1.967
N+7.45	B82	ENVOLVENTE MAX	1.078	6.41	0.34	1.851	2.067
N+7.45	B82	ENVOLVENTE MAX	1.078	1.78	0.48	2.329	2.299
N+7.45	B82	ENVOLVENTE MAX	1.153	1.78	0.51	2.329	2.286
N+7.45	B82	ENVOLVENTE MAX	1.153	1.76	0.56	2.064	2.288
N+7.45	B82	ENVOLVENTE MAX	1.73	1.76	0.83	2.064	3.457
N+7.45	B82	ENVOLVENTE MAX	1.73	3.59	4.34	0.154	3.589
N+7.45	B82	ENVOLVENTE MAX	1.955	3.59	4.48	0.154	2.823
N+7.45	B82	ENVOLVENTE MAX	2.11	3.59	4.58	0.154	2.449
N+7.45	B82	ENVOLVENTE MAX	2.11	3.68	5.33	0.12	2.469
N+7.45	B82	ENVOLVENTE MAX	2.655	3.68	5.67	0.12	1.892
N+7.45	B82	ENVOLVENTE MAX	2.655	3.67	6.53	0.084	1.896
N+7.45	B82	ENVOLVENTE MAX	2.831	3.67	6.64	0.084	1.985
N+7.45	B82	ENVOLVENTE MAX	2.831	3.45	5.69	0.063	1.879
N+7.45	B82	ENVOLVENTE MAX	3.2	3.45	5.92	0.063	1.966
N+7.45	B82	ENVOLVENTE MAX	3.2	3.43	6.78	0.02	1.974
N+7.45	B82	ENVOLVENTE MAX	3.91	3.43	7.22	0.02	2.042
N+7.45	B82	ENVOLVENTE MIN	0	-8.94	-8.18	-0.488	-9.258
N+7.45	B82	ENVOLVENTE MIN	0.577	-8.94	-7.82	-0.488	-4.775
N+7.45	B82	ENVOLVENTE MIN	0.577	-8.96	-6.97	-0.514	-4.774
N+7.45	B82	ENVOLVENTE MIN	1.078	-8.96	-6.66	-0.514	-1.565
N+7.45	B82	ENVOLVENTE MIN	1.078	-4.28	-7.59	-0.718	-1.965
N+7.45	B82	ENVOLVENTE MIN	1.153	-4.28	-7.54	-0.718	-1.423
N+7.45	B82	ENVOLVENTE MIN	1.153	-4.26	-6.67	-0.743	-1.426
N+7.45	B82	ENVOLVENTE MIN	1.73	-4.26	-6.31	-0.743	0.747
N+7.45	B82	ENVOLVENTE MIN	1.73	-5.14	-1.5	-1.123	0.608
N+7.45	B82	ENVOLVENTE MIN	1.955	-5.14	-1.39	-1.123	0.755
N+7.45	B82	ENVOLVENTE MIN	2.11	-5.14	-1.32	-1.123	0.59
N+7.45	B82	ENVOLVENTE MIN	2.11	-5.19	-1.16	-1.349	0.6
N+7.45	B82	ENVOLVENTE MIN	2.655	-5.19	-0.91	-1.349	-1.255
N+7.45	B82	ENVOLVENTE MIN	2.655	-5.16	-0.81	-1.655	-1.224
N+7.45	B82	ENVOLVENTE MIN	2.831	-5.16	-0.73	-1.655	-2.339
N+7.45	B82	ENVOLVENTE MIN	2.831	-6.7	-0.62	-1.335	-1.986
N+7.45	B82	ENVOLVENTE MIN	3.2	-6.7	-0.45	-1.335	-4.018
N+7.45	B82	ENVOLVENTE MIN	3.2	-6.62	-0.35	-1.737	-3.988
N+7.45	B82	ENVOLVENTE MIN	3.91	-6.62	-0.02	-1.737	-8.894
N+3.45	B83	ENVOLVENTE MAX	0	0	-30.78	5.099	-4.069
N+3.45	B83	ENVOLVENTE MAX	1.73	0	-4.54	5.099	38.582
N+3.45	B83	ENVOLVENTE MAX	1.73	0	24.36	0.982	33.694
N+3.45	B83	ENVOLVENTE MAX	1.955	0	25.77	0.982	28.065
N+3.45	B83	ENVOLVENTE MAX	3.91	0	38.05	0.982	1.773
N+3.45	B83	ENVOLVENTE MIN	0	0	-78.52	-0.547	-71.336
N+3.45	B83	ENVOLVENTE MIN	1.73	0	-37.46	-0.547	16.884
N+3.45	B83	ENVOLVENTE MIN	1.73	0	1.17	0.39	12.018
N+3.45	B83	ENVOLVENTE MIN	1.955	0	1.9	0.39	11.662
N+3.45	B83	ENVOLVENTE MIN	3.91	0	8.25	0.39	-34.355
N+3.45	B84	ENVOLVENTE MAX	0	0	-25.33	0.195	0.163
N+3.45	B84	ENVOLVENTE MAX	0.68	0	-13.71	0.195	20.277
N+3.45	B84	ENVOLVENTE MAX	0.68	0	-11.54	7.783	20.548
N+3.45	B84	ENVOLVENTE MAX	1.73	0	-0.9	7.783	34.073
N+3.45	B84	ENVOLVENTE MAX	1.73	0	7.14	-0.978	27.088
N+3.45	B84	ENVOLVENTE MAX	1.955	0	8.65	-0.978	25.756
N+3.45	B84	ENVOLVENTE MAX	3.91	0	22.55	-0.978	0.707
N+3.45	B84	ENVOLVENTE MIN	0	0	-47.88	-4.258	-13.881
N+3.45	B84	ENVOLVENTE MIN	0.68	0	-27.98	-4.258	3.695
N+3.45	B84	ENVOLVENTE MIN	0.68	0	-27.18	1.284	2.523
N+3.45	B84	ENVOLVENTE MIN	1.73	0	-10.38	1.284	15.422
N+3.45	B84	ENVOLVENTE MIN	1.73	0	1.78	-2.797	12.433
N+3.45	B84	ENVOLVENTE MIN	1.955	0	2.53	-2.797	11.942
N+3.45	B84	ENVOLVENTE MIN	3.91	0	9.04	-2.797	-4.541
N+3.45	B85	ENVOLVENTE MAX	0	0	-46.44	0.085	-0.367

N+3.45	B85	ENVOLVENTE MAX	0.68	0	-30.98	0.085	27.959
N+3.45	B85	ENVOLVENTE MAX	0.68	0	-3.95	-2.137	27.355
N+3.45	B85	ENVOLVENTE MAX	1.73	0	7.04	-2.137	32.715
N+3.45	B85	ENVOLVENTE MAX	1.73	0	30.38	2.989	40.865
N+3.45	B85	ENVOLVENTE MAX	1.955	0	31.89	2.989	33.869
N+3.45	B85	ENVOLVENTE MAX	3.91	0	44.97	2.989	4.422
N+3.45	B85	ENVOLVENTE MIN	0	0	-104.52	-14.654	-79.735
N+3.45	B85	ENVOLVENTE MIN	0.68	0	-80.06	-14.654	-18.979
N+3.45	B85	ENVOLVENTE MIN	0.68	0	-39.56	-7.193	-17.344
N+3.45	B85	ENVOLVENTE MIN	1.73	0	-22.61	-7.193	8.314
N+3.45	B85	ENVOLVENTE MIN	1.73	0	-0.23	-0.07	11.798
N+3.45	R85	ENVOLVENTE MIN	1.955	0	0.52	-0.07	11.757
N+3.45	B85	ENVOLVENTE MIN	3.91	0	7.03	-0.07	-41.303
N+7.45	B86	ENVOLVENTE MAX	0	3.2	-0.29	0.453	-0.315
N+7.45	B86	ENVOLVENTE MAX	0.545	3.2	-0.03	0.453	0.106
N+7.45	B86	ENVOLVENTE MAX	0.545	3.21	0.13	0.285	0.11
N+7.45	B86	ENVOLVENTE MAX	1.09	3.21	0.39	0.285	1.414
N+7.45	B86	ENVOLVENTE MAX	1.09	3.2	0.48	0.111	1.428
N+7.45	B86	ENVOLVENTE MAX	1.635	3.2	0.74	0.111	2.684
N+7.45	B86	ENVOLVENTE MAX	1.635	3.26	0.93	0.05	2.7
N+7.45	B86	ENVOLVENTE MAX	2.18	3.26	1.22	0.05	3.465
N+7.45	B86	ENVOLVENTE MIN	0	-1.62	-4.4	-0.016	-3.066
N+7.45	B86	ENVOLVENTE MIN	0.545	-1.62	-4.06	-0.016	-0.838
N+7.45	B86	ENVOLVENTE MIN	0.545	-1.57	-3.48	-0.018	-0.823
N+7.45	B86	ENVOLVENTE MIN	1.09	-1.57	-3.14	-0.018	-0.445
N+7.45	B86	ENVOLVENTE MIN	1.09	-1.54	-2.52	-0.031	-0.449
N+7.45	B86	ENVOLVENTE MIN	1.635	-1.54	-2.18	-0.031	-0.759
N+7.45	B86	ENVOLVENTE MIN	1.635	-1.57	-1.59	-0.107	-0.762
N+7.45	B86	ENVOLVENTE MIN	2.18	-1.57	-1.28	-0.107	-1.331
N+7.45	B87	ENVOLVENTE MAX	0	4.32	0.45	3.196	2.493
N+7.45	B87	ENVOLVENTE MAX	0.545	4.32	0.7	3.196	2.851
N+7.45	B87	ENVOLVENTE MAX	0.545	4.35	1.56	0.846	2.824
N+7.45	B87	ENVOLVENTE MAX	1.09	4.35	1.9	0.846	1.896
N+7.45	B87	ENVOLVENTE MAX	1.09	4.38	4.11	-0.195	1.871
N+7.45	B87	ENVOLVENTE MAX	1.635	4.38	4.45	-0.195	0.209
N+7.45	B87	ENVOLVENTE MAX	1.635	4.42	7.54	-0.5	0.198
N+7.45	B87	ENVOLVENTE MAX	2.18	4.42	7.88	-0.5	-0.743
N+7.45	B87	ENVOLVENTE MIN	0	-7.13	-2.84	0.264	-1.289
N+7.45	B87	ENVOLVENTE MIN	0.545	-7.13	-2.5	0.264	-0.646
N+7.45	B87	ENVOLVENTE MIN	0.545	-7.16	-0.62	-0.078	-0.651
N+7.45	B87	ENVOLVENTE MIN	1.09	-7.16	-0.36	-0.078	-0.399
N+7.45	B87	ENVOLVENTE MIN	1.09	-7.18	0.01	-1.442	-0.403
N+7.45	B87	ENVOLVENTE MIN	1.635	-7.18	0.27	-1.442	-1.086
N+7.45	B87	ENVOLVENTE MIN	1.635	-7.21	0.66	-3.693	-1.108
N+7.45	B87	ENVOLVENTE MIN	2.18	-7.21	0.92	-3.693	-5.311
N+7.45	B88	ENVOLVENTE MAX	0	1.65	-7	1.226	-10.605
N+7.45	B88	ENVOLVENTE MAX	0.545	1.65	-6.74	1.226	-6.854
N+7.45	B88	ENVOLVENTE MAX	0.545	1.57	-5.95	0.259	-6.856
N+7.45	B88	ENVOLVENTE MAX	1.09	1.57	-5.69	0.259	-3.666
N+7.45	B88	ENVOLVENTE MAX	1.09	1.5	-4.9	-0.009	-3.67
N+7.45	B88	ENVOLVENTE MAX	1.635	1.5	-4.64	-0.009	-0.982
N+7.45	B88	ENVOLVENTE MAX	1.635	1.43	-3.84	-0.264	-0.994
N+7.45	B88	ENVOLVENTE MAX	2.18	1.43	-3.58	-0.264	5.275
N+7.45	B88	ENVOLVENTE MIN	0	-2.13	-32.4	-0.541	-46.964
N+7.45	B88	ENVOLVENTE MIN	0.545	-2.13	-32.06	-0.541	-29.397
N+7.45	B88	ENVOLVENTE MIN	0.545	-2.06	-26.89	-0.865	-29.431
N+7.45	B88	ENVOLVENTE MIN	1.09	-2.06	-26.55	-0.865	-14.868
N+7.45	B88	ENVOLVENTE MIN	1.09	-1.99	-21.45	-2.067	-14.913
N+7.45	B88	ENVOLVENTE MIN	1.635	-1.99	-21.11	-2.067	-3.316
N+7.45	B88	ENVOLVENTE MIN	1.635	-1.92	-16.03	-3.709	-3.369
N+7.45	B88	ENVOLVENTE MIN	2.18	-1.92	-15.69	-3.709	0.843
N+7.45	B89	ENVOLVENTE MAX	0	0.54	-0.24	1.408	-0.156
N+7.45	B89	ENVOLVENTE MAX	0.545	0.54	-0.15	1.408	0.232
N+7.45	B89	ENVOLVENTE MAX	0.545	0.46	0.81	0.534	0.212
N+7.45	B89	ENVOLVENTE MAX	1.09	0.46	0.92	0.534	-0.234
N+7.45	B89	ENVOLVENTE MAX	1.09	0.38	5.44	0.021	-0.229
N+7.45	B89	ENVOLVENTE MAX	1.635	0.38	5.56	0.021	-0.793
N+7.45	B89	ENVOLVENTE MAX	1.635	0.31	10.08	-0.109	-0.791
N+7.45	B89	ENVOLVENTE MAX	2.18	0.31	10.19	-0.109	-1.739
N+7.45	B89	ENVOLVENTE MIN	0	-0.48	-3.82	0.152	-1.817
N+7.45	B89	ENVOLVENTE MIN	0.545	-0.48	-3.7	0.152	-0.124
N+7.45	B89	ENVOLVENTE MIN	0.545	-0.41	0.22	0.026	-0.129
N+7.45	B89	ENVOLVENTE MIN	1.09	-0.41	0.3	0.026	-0.415
N+7.45	B89	ENVOLVENTE MIN	1.09	-0.34	0.96	-0.262	-0.417
N+7.45	B89	ENVOLVENTE MIN	1.635	-0.34	1.05	-0.262	-3.266
N+7.45	B89	ENVOLVENTE MIN	1.635	-0.27	1.61	-1.131	-3.271
N+7.45	B89	ENVOLVENTE MIN	2.18	-0.27	1.7	-1.131	-8.794
N+4.45	B90	ENVOLVENTE MAX	0	1.19	13.26	0.884	2.424
N+4.45	B90	ENVOLVENTE MAX	0.545	1.19	13.6	0.884	-1.515
N+4.45	B90	ENVOLVENTE MAX	0.545	1.27	19.67	0.721	-1.499
N+4.45	B90	ENVOLVENTE MAX	1.09	1.27	20.01	0.721	-4.653
N+4.45	B90	ENVOLVENTE MAX	1.09	1.34	26.09	0.598	-4.646
N+4.45	B90	ENVOLVENTE MAX	1.635	1.34	26.43	0.598	-8.051
N+4.45	B90	ENVOLVENTE MAX	1.635	1.42	32.49	0.533	-8.051
N+4.45	B90	ENVOLVENTE MAX	2.18	1.42	32.83	0.533	-11.994
N+4.45	B90	ENVOLVENTE MIN	0	-1.4	3.52	-0.594	-0.431

N+4.45	B90	ENVOLVENTE MIN	0.545	-1.4	3.78	-0.594	-4.895
N+4.45	B90	ENVOLVENTE MIN	0.545	-1.48	4.63	-0.65	-4.872
N+4.45	B90	ENVOLVENTE MIN	1.09	-1.48	4.89	-0.65	-15.686
N+4.45	B90	ENVOLVENTE MIN	1.09	-1.56	5.8	-0.716	-15.667
N+4.45	B90	ENVOLVENTE MIN	1.635	-1.56	6.06	-0.716	-29.978
N+4.45	B90	ENVOLVENTE MIN	1.635	-1.64	6.99	-0.84	-29.965
N+4.45	B90	ENVOLVENTE MIN	2.18	-1.64	7.25	-0.84	-47.766
N+4.45	B91	ENVOLVENTE MAX	0	6.54	9.13	1.263	3.094
N+4.45	B91	ENVOLVENTE MAX	0.545	6.54	9.47	1.263	0.657
N+4.45	B91	ENVOLVENTE MAX	0.545	6.72	13.25	2.239	0.69
N+4.45	B91	ENVOLVENTE MAX	1.09	6.72	13.59	2.239	-1.199
N+4.45	B91	ENVOLVENTE MAX	1.09	6.9	18.18	3.343	-1.163
N+4.45	B91	ENVOLVENTE MAX	1.635	6.9	18.52	3.343	-3.486
N+4.45	B91	ENVOLVENTE MAX	1.635	7.08	23.09	4.962	-3.45
N+4.45	B91	ENVOLVENTE MAX	2.18	7.08	23.44	4.962	-6.479
N+4.45	B91	ENVOLVENTE MIN	0	-6.66	3.01	-0.802	-0.049
N+4.45	B91	ENVOLVENTE MIN	0.545	-6.66	3.26	-0.802	-4.389
N+4.45	B91	ENVOLVENTE MIN	0.545	-6.84	3.33	-0.425	-4.394
N+4.45	B91	ENVOLVENTE MIN	1.09	-6.84	3.59	-0.425	-11.588
N+4.45	B91	ENVOLVENTE MIN	1.09	-7.03	4.11	-0.265	-11.599
N+4.45	B91	ENVOLVENTE MIN	1.635	-7.03	4.36	-0.265	-20.694
N+4.45	B91	ENVOLVENTE MIN	1.635	-7.22	5.32	-0.136	-20.713
N+4.45	B91	ENVOLVENTE MIN	2.18	-7.22	5.58	-0.136	-32.492
N+3.45	B92	ENVOLVENTE MAX	0	0	3.53	1.318	0.36
N+3.45	B92	ENVOLVENTE MAX	0.545	0	4.9	1.318	-0.643
N+3.45	B92	ENVOLVENTE MAX	0.545	0	5.94	1.441	-0.644
N+3.45	B92	ENVOLVENTE MAX	1.09	0	7.39	1.441	-2.541
N+3.45	B92	ENVOLVENTE MAX	1.09	0	8.42	1.569	-2.543
N+3.45	B92	ENVOLVENTE MAX	1.635	0	9.88	1.569	-4.999
N+3.45	B92	ENVOLVENTE MAX	1.635	0	10.9	1.676	-5.002
N+3.45	B92	ENVOLVENTE MAX	2.18	0	12.35	1.676	-7.752
N+3.45	B92	ENVOLVENTE MIN	0	0	1.09	0.377	-2.678
N+3.45	B92	ENVOLVENTE MIN	0.545	0	2.01	0.377	-4.818
N+3.45	B92	ENVOLVENTE MIN	0.545	0	1.92	0.348	-4.854
N+3.45	B92	ENVOLVENTE MIN	1.09	0	2.84	0.348	-7.785
N+3.45	B92	ENVOLVENTE MIN	1.09	0	2.73	0.289	-7.818
N+3.45	B92	ENVOLVENTE MIN	1.635	0	3.65	0.289	-12.031
N+3.45	B92	ENVOLVENTE MIN	1.635	0	3.8	0.219	-12.055
N+3.45	B92	ENVOLVENTE MIN	2.18	0	4.72	0.219	-18.391
N+3.45	B93	ENVOLVENTE MAX	0	0	-0.38	1.187	-1.908
N+3.45	B93	ENVOLVENTE MAX	1.09	0	2.88	1.187	-2.595
N+3.45	B93	ENVOLVENTE MAX	2.18	0	7.65	1.187	-5.312
N+3.45	B93	ENVOLVENTE MIN	0	0	-3.88	0.251	-10.362
N+3.45	B93	ENVOLVENTE MIN	1.09	0	-0.6	0.251	-8.595
N+3.45	B93	ENVOLVENTE MIN	2.18	0	1.57	0.251	-12.598
N+3.45	B94	ENVOLVENTE MAX	0	0	21.49	-0.371	13.326
N+3.45	B94	ENVOLVENTE MAX	1.09	0	30.86	-0.371	-1.825
N+3.45	B94	ENVOLVENTE MAX	2.18	0	41.56	-0.371	-15.255
N+3.45	B94	ENVOLVENTE MIN	0	0	6.24	-2.437	7.07
N+3.45	B94	ENVOLVENTE MIN	1.09	0	10.29	-2.437	-16.604
N+3.45	B94	ENVOLVENTE MIN	2.18	0	14.35	-2.437	-55.339
N+7.45	B95	ENVOLVENTE MAX	0	9.66	-1.19	0.087	11.106
N+7.45	B95	ENVOLVENTE MAX	0.3	9.66	-1	0.087	14.458
N+7.45	B95	ENVOLVENTE MAX	0.6	9.66	-0.81	0.087	17.636
N+7.45	B95	ENVOLVENTE MIN	0	-14.97	-11.47	-0.302	3.453
N+7.45	B95	ENVOLVENTE MIN	0.3	-14.97	-10.88	-0.302	4.272
N+7.45	B95	ENVOLVENTE MIN	0.6	-14.97	-10.3	-0.302	4.696
N+3.45	B96	ENVOLVENTE MAX	0	0	2.67	-0.727	25.048
N+3.45	B96	ENVOLVENTE MAX	0.52	0	4.36	-0.727	24.635
N+3.45	B96	ENVOLVENTE MAX	0.52	0	21.39	0.342	23.59
N+3.45	B96	ENVOLVENTE MAX	1.34	0	24.34	0.342	7.527
N+3.45	B96	ENVOLVENTE MAX	2.68	0	29.16	0.342	-8.118
N+3.45	B96	ENVOLVENTE MIN	0	0	-2.34	-2.929	11.123
N+3.45	B96	ENVOLVENTE MIN	0.52	0	-0.74	-2.929	10.776
N+3.45	B96	ENVOLVENTE MIN	0.52	0	6.37	-1.133	10.558
N+3.45	B96	ENVOLVENTE MIN	1.34	0	8.58	-1.133	-0.753
N+3.45	B96	ENVOLVENTE MIN	2.68	0	12.2	-1.133	-34.878
N+3.45	B97	ENVOLVENTE MAX	0	0	-11.25	3.614	-9.878
N+3.45	B97	ENVOLVENTE MAX	1.74	0	-6.55	3.614	10.207
N+3.45	B97	ENVOLVENTE MAX	1.74	0	5.13	1.246	12.388
N+3.45	B97	ENVOLVENTE MAX	2.25	0	6.97	1.246	9.656
N+3.45	B97	ENVOLVENTE MAX	4.5	0	15.07	1.246	-2.519
N+3.45	B97	ENVOLVENTE MIN	0	0	-26.23	0.504	-32.576
N+3.45	B97	ENVOLVENTE MIN	1.74	0	-19.97	0.504	3.023
N+3.45	B97	ENVOLVENTE MIN	1.74	0	-0.88	-0.962	4.616
N+3.45	B97	ENVOLVENTE MIN	2.25	0	0.49	-0.962	4.363
N+3.45	B97	ENVOLVENTE MIN	4.5	0	6.57	-0.962	-16.195
N+3.45	B98	ENVOLVENTE MAX	0	0	-3.19	-0.317	1.557
N+3.45	B98	ENVOLVENTE MAX	2.25	0	2.88	-0.317	6.569
N+3.45	B98	ENVOLVENTE MAX	4.5	0	10.37	-0.317	12.017
N+3.45	B98	ENVOLVENTE MIN	0	0	-14.58	-1.287	-17.151
N+3.45	B98	ENVOLVENTE MIN	2.25	0	-6.48	-1.287	1.873
N+3.45	B98	ENVOLVENTE MIN	4.5	0	0.21	-1.287	-11.433
N+8.95	B99	ENVOLVENTE MAX	0	2.51	1.46	2.816	5.346
N+8.95	B99	ENVOLVENTE MAX	0.559	2.51	1.72	2.816	4.459
N+8.95	B99	ENVOLVENTE MAX	0.559	2.51	1.9	1.893	4.454

N+8.95	B99	ENVOLVENTE MAX	1.117	2.51	2.16	1.893	4.342
N+8.95	B99	ENVOLVENTE MAX	1.117	2.48	2.57	0.834	4.348
N+8.95	B99	ENVOLVENTE MAX	1.676	2.48	2.84	0.834	4.413
N+8.95	B99	ENVOLVENTE MAX	1.676	2.43	3.27	0.24	4.417
N+8.95	B99	ENVOLVENTE MAX	1.955	2.43	3.4	0.24	4.696
N+8.95	B99	ENVOLVENTE MAX	2.234	2.43	3.54	0.24	4.926
N+8.95	B99	ENVOLVENTE MAX	2.234	2.38	4.99	-0.154	4.919
N+8.95	B99	ENVOLVENTE MAX	2.793	2.38	5.34	-0.154	5.856
N+8.95	B99	ENVOLVENTE MAX	2.793	2.34	7.44	-0.666	5.852
N+8.95	B99	ENVOLVENTE MAX	3.351	2.34	7.79	-0.666	5.448
N+8.95	B99	ENVOLVENTE MAX	3.351	2.32	10.99	-1.177	5.449
N+8.95	B99	ENVOLVENTE MAX	3.91	2.32	11.34	-1.177	5.969
N+8.95	B99	ENVOLVENTE MIN	0	-3.93	-10.22	-0.24	-11.718
N+8.95	B99	ENVOLVENTE MIN	0.559	-3.93	-9.87	-0.24	-6.108
N+8.95	B99	ENVOLVENTE MIN	0.559	-3.91	-8.57	-0.385	-6.091
N+8.95	B99	ENVOLVENTE MIN	1.117	-3.91	-8.22	-0.385	-2.424
N+8.95	B99	ENVOLVENTE MIN	1.117	-3.87	-6.82	-0.585	-2.42
N+8.95	B99	ENVOLVENTE MIN	1.676	-3.87	-6.47	-0.585	0.277
N+8.95	B99	ENVOLVENTE MIN	1.676	-3.82	-4.76	-1.424	0.276
N+8.95	B99	ENVOLVENTE MIN	1.955	-3.82	-4.59	-1.424	0.814
N+8.95	B99	ENVOLVENTE MIN	2.234	-3.82	-4.41	-1.424	-0.109
N+8.95	B99	ENVOLVENTE MIN	2.234	-3.78	-3.24	-3.805	-0.111
N+8.95	B99	ENVOLVENTE MIN	2.793	-3.78	-2.98	-3.805	-2.221
N+8.95	B99	ENVOLVENTE MIN	2.793	-3.74	-2.05	-7.198	-2.223
N+8.95	B99	ENVOLVENTE MIN	3.351	-3.74	-1.78	-7.198	-5
N+8.95	B99	ENVOLVENTE MIN	3.351	-3.71	-1.09	-10.62	-5.005
N+8.95	B99	ENVOLVENTE MIN	3.91	-3.71	-0.82	-10.62	-10.724
N+4.45	B99	ENVOLVENTE MAX	0	6.1	11.6	0.833	21.382
N+4.45	B99	ENVOLVENTE MAX	1.955	6.1	12.82	0.833	-1.116
N+4.45	B99	ENVOLVENTE MAX	3.91	6.1	14.05	0.833	13.095
N+4.45	B99	ENVOLVENTE MIN	0	-5.7	-8.92	-0.405	-18.195
N+4.45	B99	ENVOLVENTE MIN	1.955	-5.7	-8	-0.405	-3.306
N+4.45	B99	ENVOLVENTE MIN	3.91	-5.7	-7.08	-0.405	-28.761
N+7.45	B100	ENVOLVENTE MAX	0	1.34	-0.04	-0.263	2.316
N+7.45	B100	ENVOLVENTE MAX	0.559	1.34	0.22	-0.263	2.301
N+7.45	B100	ENVOLVENTE MAX	0.559	1.37	0.39	-0.327	2.32
N+7.45	B100	ENVOLVENTE MAX	1.117	1.37	0.66	-0.327	3.599
N+7.45	B100	ENVOLVENTE MAX	1.117	1.36	0.97	-0.337	3.637
N+7.45	B100	ENVOLVENTE MAX	1.676	1.36	1.24	-0.337	4.989
N+7.45	B100	ENVOLVENTE MAX	1.676	1.36	1.93	-0.286	5.019
N+7.45	B100	ENVOLVENTE MAX	1.955	1.36	2.1	-0.286	4.884
N+7.45	B100	ENVOLVENTE MAX	2.234	1.36	2.28	-0.286	4.7
N+7.45	B100	ENVOLVENTE MAX	2.234	1.43	4.72	-0.143	4.711
N+7.45	B100	ENVOLVENTE MAX	2.793	1.43	5.08	-0.143	2.735
N+7.45	B100	ENVOLVENTE MAX	2.793	1.55	9.66	1.243	2.737
N+7.45	B100	ENVOLVENTE MAX	3.351	1.55	10.01	1.243	1.636
N+7.45	B100	ENVOLVENTE MAX	3.351	1.67	14.65	3.205	1.639
N+7.45	B100	ENVOLVENTE MAX	3.91	1.67	15	3.205	0.911
N+7.45	B100	ENVOLVENTE MIN	0	-2.15	-9.38	-2.365	-7.967
N+7.45	B100	ENVOLVENTE MIN	0.559	-2.15	-9.03	-2.365	-3.221
N+7.45	B100	ENVOLVENTE MIN	0.559	-2.15	-6.71	-2.436	-3.188
N+7.45	B100	ENVOLVENTE MIN	1.117	-2.15	-6.36	-2.436	-1.111
N+7.45	B100	ENVOLVENTE MIN	1.117	-2.14	-4.29	-2.188	-1.108
N+7.45	B100	ENVOLVENTE MIN	1.676	-2.14	-3.94	-2.188	0.328
N+7.45	B100	ENVOLVENTE MIN	1.676	-2.13	-1.88	-1.66	0.33
N+7.45	B100	ENVOLVENTE MIN	1.955	-2.13	-1.74	-1.66	0.72
N+7.45	B100	ENVOLVENTE MIN	2.234	-2.13	-1.61	-1.66	0.393
N+7.45	B100	ENVOLVENTE MIN	2.234	-2.2	-0.9	-0.671	0.394
N+7.45	B100	ENVOLVENTE MIN	2.793	-2.2	-0.64	-0.671	-0.998
N+7.45	B100	ENVOLVENTE MIN	2.793	-2.31	0.13	-0.033	-1.001
N+7.45	B100	ENVOLVENTE MIN	3.351	-2.31	0.4	-0.033	-4.594
N+7.45	B100	ENVOLVENTE MIN	3.351	-2.44	1.14	0.219	-4.599
N+7.45	B100	ENVOLVENTE MIN	3.91	-2.44	1.4	0.219	-11.782
N+7.45	B101	ENVOLVENTE MAX	0	3.22	-0.86	0.357	-0.546
N+7.45	B101	ENVOLVENTE MAX	0.559	3.22	-0.6	0.357	-0.032
N+7.45	B101	ENVOLVENTE MAX	0.559	3.19	-0.57	0.246	-0.031
N+7.45	B101	ENVOLVENTE MAX	1.117	3.19	-0.31	0.246	0.948
N+7.45	B101	ENVOLVENTE MAX	1.117	3.16	-0.33	0.157	0.95
N+7.45	B101	ENVOLVENTE MAX	1.676	3.16	-0.07	0.157	1.593
N+7.45	B101	ENVOLVENTE MAX	1.676	3.15	0.02	0.106	1.593
N+7.45	B101	ENVOLVENTE MAX	1.955	3.15	0.15	0.106	1.637
N+7.45	B101	ENVOLVENTE MAX	2.234	3.15	0.3	0.106	1.632
N+7.45	B101	ENVOLVENTE MAX	2.234	3.18	0.9	0.081	1.628
N+7.45	B101	ENVOLVENTE MAX	2.793	3.18	1.25	0.081	1.062
N+7.45	B101	ENVOLVENTE MAX	2.793	3.24	2.07	0.085	1.06
N+7.45	B101	ENVOLVENTE MAX	3.351	3.24	2.42	0.085	0.313
N+7.45	B101	ENVOLVENTE MAX	3.351	3.3	3.26	0.087	0.31
N+7.45	B101	ENVOLVENTE MAX	3.91	3.3	3.61	0.087	-0.113
N+7.45	B101	ENVOLVENTE MIN	0	-1.39	-3.44	-0.118	-2.096
N+7.45	B101	ENVOLVENTE MIN	0.559	-1.39	-3.09	-0.118	-0.424
N+7.45	B101	ENVOLVENTE MIN	0.559	-1.36	-2.36	-0.127	-0.425
N+7.45	B101	ENVOLVENTE MIN	1.117	-1.36	-2.01	-0.127	-0.029
N+7.45	B101	ENVOLVENTE MIN	1.117	-1.32	-1.33	-0.137	-0.026
N+7.45	B101	ENVOLVENTE MIN	1.676	-1.32	-0.98	-0.137	0.117
N+7.45	B101	ENVOLVENTE MIN	1.676	-1.32	-0.39	-0.149	0.117
N+7.45	B101	ENVOLVENTE MIN	1.955	-1.32	-0.22	-0.149	0.14

N+7.45	B101	ENVOLVENTE MIN	2.234	-1.32	-0.05	-0.149	0.113
N+7.45	B101	ENVOLVENTE MIN	2.234	-1.36	-0.07	-0.199	0.109
N+7.45	B101	ENVOLVENTE MIN	2.793	-1.36	0.19	-0.199	-0.131
N+7.45	B101	ENVOLVENTE MIN	2.793	-1.41	0.18	-0.285	-0.134
N+7.45	B101	ENVOLVENTE MIN	3.351	-1.41	0.45	-0.285	-0.703
N+7.45	B101	ENVOLVENTE MIN	3.351	-1.48	0.48	-0.379	-0.707
N+7.45	B101	ENVOLVENTE MIN	3.91	-1.48	0.74	-0.379	-2.289
N+7.45	B102	ENVOLVENTE MAX	0	4.5	-2.12	6.586	-1.128
N+7.45	B102	ENVOLVENTE MAX	0.559	4.5	-1.86	6.586	0.022
N+7.45	B102	ENVOLVENTE MAX	0.559	4.52	-1.4	4.405	0.023
N+7.45	B102	ENVOLVENTE MAX	1.117	4.52	-1.13	4.405	2.482
N+7.45	B102	ENVOLVENTE MAX	1.117	4.55	-0.65	2.264	2.482
N+7.45	B102	ENVOLVENTE MAX	1.676	4.55	-0.39	2.264	4.367
N+7.45	B102	ENVOLVENTE MAX	1.676	4.58	0.07	0.138	4.37
N+7.45	B102	ENVOLVENTE MAX	1.955	4.58	0.23	0.138	4.381
N+7.45	B102	ENVOLVENTE MAX	2.234	4.58	0.41	0.138	4.342
N+7.45	B102	ENVOLVENTE MAX	2.234	4.61	3.31	-0.224	4.347
N+7.45	B102	ENVOLVENTE MAX	2.793	4.61	3.66	-0.224	2.399
N+7.45	B102	ENVOLVENTE MAX	2.793	4.64	6.75	-0.518	2.405
N+7.45	B102	ENVOLVENTE MAX	3.351	4.64	7.1	-0.518	-0.078
N+7.45	B102	ENVOLVENTE MAX	3.351	4.68	10.17	-0.817	-0.08
N+7.45	B102	ENVOLVENTE MAX	3.91	4.68	10.52	-0.817	-1.196
N+7.45	B102	ENVOLVENTE MIN	0	-7.46	-10.34	0.814	-6.978
N+7.45	B102	ENVOLVENTE MIN	0.559	-7.46	-9.99	0.814	-1.343
N+7.45	B102	ENVOLVENTE MIN	0.559	-7.49	-6.95	0.522	-1.348
N+7.45	B102	ENVOLVENTE MIN	1.117	-7.49	-6.6	0.522	0.06
N+7.45	B102	ENVOLVENTE MIN	1.117	-7.51	-3.55	0.234	0.058
N+7.45	B102	ENVOLVENTE MIN	1.676	-7.51	-3.2	0.234	0.525
N+7.45	B102	ENVOLVENTE MIN	1.676	-7.54	-0.36	-0.054	0.525
N+7.45	B102	ENVOLVENTE MIN	1.955	-7.54	-0.22	-0.054	0.581
N+7.45	B102	ENVOLVENTE MIN	2.234	-7.54	-0.09	-0.054	0.595
N+7.45	B102	ENVOLVENTE MIN	2.234	-7.56	0.37	-1.991	0.595
N+7.45	B102	ENVOLVENTE MIN	2.793	-7.56	0.63	-1.991	0.217
N+7.45	B102	ENVOLVENTE MIN	2.793	-7.59	1.11	-4.141	0.222
N+7.45	B102	ENVOLVENTE MIN	3.351	-7.59	1.37	-4.141	-1.463
N+7.45	B102	ENVOLVENTE MIN	3.351	-7.62	1.83	-6.33	-1.457
N+7.45	B102	ENVOLVENTE MIN	3.91	-7.62	2.09	-6.33	-7.237
N+7.45	B103	ENVOLVENTE MAX	0	2.37	-3.44	-0.439	-4.149
N+7.45	B103	ENVOLVENTE MAX	0.559	2.37	-3.18	-0.439	-2.297
N+7.45	B103	ENVOLVENTE MAX	0.559	2.44	-2.39	-0.247	-2.286
N+7.45	B103	ENVOLVENTE MAX	1.117	2.44	-2.12	-0.247	-1.023
N+7.45	B103	ENVOLVENTE MAX	1.117	2.51	-1.36	-0.061	-1.011
N+7.45	B103	ENVOLVENTE MAX	1.676	2.51	-1.1	-0.061	-0.322
N+7.45	B103	ENVOLVENTE MAX	1.676	2.58	-0.31	0.135	-0.312
N+7.45	B103	ENVOLVENTE MAX	1.955	2.58	-0.18	0.135	-0.242
N+7.45	B103	ENVOLVENTE MAX	2.234	2.58	-0.05	0.135	1.088
N+7.45	B103	ENVOLVENTE MAX	2.234	2.66	0.77	1.438	1.076
N+7.45	B103	ENVOLVENTE MAX	2.793	2.66	1.04	1.438	1.996
N+7.45	B103	ENVOLVENTE MAX	2.793	2.74	4.49	2.915	1.968
N+7.45	B103	ENVOLVENTE MAX	3.351	2.74	4.84	2.915	2.094
N+7.45	B103	ENVOLVENTE MAX	3.351	2.83	10.13	4.47	2.083
N+7.45	B103	ENVOLVENTE MAX	3.91	2.83	10.48	4.47	2.409
N+7.45	B103	ENVOLVENTE MIN	0	-0.28	-23.7	-4.448	-32.683
N+7.45	B103	ENVOLVENTE MIN	0.559	-0.28	-23.35	-4.448	-19.54
N+7.45	B103	ENVOLVENTE MIN	0.559	-0.36	-18.07	-2.883	-19.5
N+7.45	B103	ENVOLVENTE MIN	1.117	-0.36	-17.72	-2.883	-9.505
N+7.45	B103	ENVOLVENTE MIN	1.117	-0.43	-12.44	-1.403	-9.473
N+7.45	B103	ENVOLVENTE MIN	1.676	-0.43	-12.09	-1.403	-3.296
N+7.45	B103	ENVOLVENTE MIN	1.676	-0.51	-6.8	-0.117	-3.297
N+7.45	B103	ENVOLVENTE MIN	1.955	-0.51	-6.62	-0.117	-1.438
N+7.45	B103	ENVOLVENTE MIN	2.234	-0.51	-6.45	-0.117	-0.417
N+7.45	B103	ENVOLVENTE MIN	2.234	-0.59	-3.04	0.12	-0.421
N+7.45	B103	ENVOLVENTE MIN	2.793	-0.59	-2.69	0.12	-0.751
N+7.45	B103	ENVOLVENTE MIN	2.793	-0.67	-1.78	0.349	-0.747
N+7.45	B103	ENVOLVENTE MIN	3.351	-0.67	-1.52	0.349	-2.46
N+7.45	B103	ENVOLVENTE MIN	3.351	-0.76	-0.74	0.569	-2.471
N+7.45	B103	ENVOLVENTE MIN	3.91	-0.76	-0.48	0.569	-7.067
N+7.45	B104	ENVOLVENTE MAX	0	0.36	-2.09	1.931	-1.75
N+7.45	B104	ENVOLVENTE MAX	0.559	0.36	-2	1.931	-0.591
N+7.45	B104	ENVOLVENTE MAX	0.559	0.29	-1.49	1.154	-0.596
N+7.45	B104	ENVOLVENTE MAX	1.117	0.29	-1.4	1.154	1.666
N+7.45	B104	ENVOLVENTE MAX	1.117	0.26	-0.79	0.547	1.621
N+7.45	B104	ENVOLVENTE MAX	1.676	0.26	-0.7	0.547	4.235
N+7.45	B104	ENVOLVENTE MAX	1.676	0.24	-0.09	0.016	4.219
N+7.45	B104	ENVOLVENTE MAX	1.955	0.24	-0.04	0.016	4.313
N+7.45	B104	ENVOLVENTE MAX	2.234	0.24	0	0.016	4.391
N+7.45	B104	ENVOLVENTE MAX	2.234	0.23	4	-0.068	4.41
N+7.45	B104	ENVOLVENTE MAX	2.793	0.23	4.12	-0.068	2.14
N+7.45	B104	ENVOLVENTE MAX	2.793	0.25	8.43	-0.156	2.184
N+7.45	B104	ENVOLVENTE MAX	3.351	0.25	8.55	-0.156	-0.317
N+7.45	B104	ENVOLVENTE MAX	3.351	0.28	12.93	-0.269	-0.316
N+7.45	B104	ENVOLVENTE MAX	3.91	0.28	13.05	-0.269	-1.307
N+7.45	B104	ENVOLVENTE MIN	0	-0.39	-13.62	0.274	-10.938
N+7.45	B104	ENVOLVENTE MIN	0.559	-0.39	-13.5	0.274	-3.364
N+7.45	B104	ENVOLVENTE MIN	0.559	-0.32	-9.16	0.16	-3.415
N+7.45	B104	ENVOLVENTE MIN	1.117	-0.32	-9.04	0.16	-0.112

N+7.45	B104	ENVOLVENTE MIN	1.117	-0.29	-4.74	0.07	-0.121
N+7.45	B104	ENVOLVENTE MIN	1.676	-0.29	-4.62	0.07	0.421
N+7.45	B104	ENVOLVENTE MIN	1.676	-0.27	-0.44	-0.01	0.417
N+7.45	B104	ENVOLVENTE MIN	1.955	-0.27	-0.38	-0.01	0.497
N+7.45	B104	ENVOLVENTE MIN	2.234	-0.27	-0.32	-0.01	0.563
N+7.45	B104	ENVOLVENTE MIN	2.234	-0.27	0.4	-0.521	0.566
N+7.45	B104	ENVOLVENTE MIN	2.793	-0.27	0.49	-0.521	0.287
N+7.45	B104	ENVOLVENTE MIN	2.793	-0.29	1.1	-1.117	0.304
N+7.45	B104	ENVOLVENTE MIN	3.351	-0.29	1.19	-1.117	-2.561
N+7.45	B104	ENVOLVENTE MIN	3.351	-0.32	1.73	-1.881	-2.52
N+7.45	B104	ENVOLVENTE MIN	3.91	-0.32	1.82	-1.881	-9.777
N+4.45	B105	ENVOLVENTE MAX	0	3.31	-4.02	0.511	-4.593
N+4.45	B105	ENVOLVENTE MAX	0.559	3.31	-3.75	0.511	-2.422
N+4.45	B105	ENVOLVENTE MAX	0.559	3.38	-2.83	0.327	-2.42
N+4.45	B105	ENVOLVENTE MAX	1.117	3.38	-2.57	0.327	-0.912
N+4.45	B105	ENVOLVENTE MAX	1.117	3.44	-1.62	0.202	-0.912
N+4.45	B105	ENVOLVENTE MAX	1.676	3.44	-1.36	0.202	-0.079
N+4.45	B105	ENVOLVENTE MAX	1.676	3.51	-0.42	0.143	-0.08
N+4.45	B105	ENVOLVENTE MAX	1.955	3.51	-0.29	0.143	0.666
N+4.45	B105	ENVOLVENTE MAX	2.234	3.51	-0.16	0.143	2.505
N+4.45	B105	ENVOLVENTE MAX	2.234	3.59	1	0.116	2.496
N+4.45	B105	ENVOLVENTE MAX	2.793	3.59	1.35	0.116	2.56
N+4.45	B105	ENVOLVENTE MAX	2.793	3.66	6.24	0.115	2.541
N+4.45	B105	ENVOLVENTE MAX	3.351	3.66	6.59	0.115	2.007
N+4.45	B105	ENVOLVENTE MAX	3.351	3.73	12.72	0.129	2.004
N+4.45	B105	ENVOLVENTE MAX	3.91	3.73	13.07	0.129	2.174
N+4.45	B105	ENVOLVENTE MIN	0	-0.04	-26.52	-0.26	-34.443
N+4.45	B105	ENVOLVENTE MIN	0.559	-0.04	-26.17	-0.26	-19.728
N+4.45	B105	ENVOLVENTE MIN	0.559	-0.11	-19.99	-0.216	-19.707
N+4.45	B105	ENVOLVENTE MIN	1.117	-0.11	-19.64	-0.216	-8.809
N+4.45	B105	ENVOLVENTE MIN	1.117	-0.18	-13.42	-0.169	-8.797
N+4.45	B105	ENVOLVENTE MIN	1.676	-0.18	-13.07	-0.169	-2.654
N+4.45	B105	ENVOLVENTE MIN	1.676	-0.25	-6.88	-0.156	-2.649
N+4.45	B105	ENVOLVENTE MIN	1.955	-0.25	-6.7	-0.156	-1.387
N+4.45	B105	ENVOLVENTE MIN	2.234	-0.25	-6.53	-0.156	-0.327
N+4.45	B105	ENVOLVENTE MIN	2.234	-0.33	-2.82	-0.177	-0.327
N+4.45	B105	ENVOLVENTE MIN	2.793	-0.33	-2.55	-0.177	-0.413
N+4.45	B105	ENVOLVENTE MIN	2.793	-0.41	-1.62	-0.258	-0.417
N+4.45	B105	ENVOLVENTE MIN	3.351	-0.41	-1.35	-0.258	-2.212
N+4.45	B105	ENVOLVENTE MIN	3.351	-0.48	-0.44	-0.443	-2.224
N+4.45	B105	ENVOLVENTE MIN	3.91	-0.48	-0.17	-0.443	-8.262
N+4.45	B106	ENVOLVENTE MAX	0	6.8	-0.45	-0.359	2.657
N+4.45	B106	ENVOLVENTE MAX	0.559	6.8	-0.19	-0.359	2.834
N+4.45	B106	ENVOLVENTE MAX	0.559	6.97	0.87	-0.226	2.811
N+4.45	B106	ENVOLVENTE MAX	1.117	6.97	1.13	-0.226	2.253
N+4.45	B106	ENVOLVENTE MAX	1.117	7.13	2.03	-0.087	2.233
N+4.45	B106	ENVOLVENTE MAX	1.676	7.13	2.29	-0.087	1.779
N+4.45	B106	ENVOLVENTE MAX	1.676	7.3	3.06	0.06	1.759
N+4.45	B106	ENVOLVENTE MAX	1.955	7.3	3.19	0.06	1.677
N+4.45	B106	ENVOLVENTE MAX	2.234	7.3	3.32	0.06	2.724
N+4.45	B106	ENVOLVENTE MAX	2.234	7.46	4.91	1.283	2.719
N+4.45	B106	ENVOLVENTE MAX	2.793	7.46	5.26	1.283	4.663
N+4.45	B106	ENVOLVENTE MAX	2.793	7.63	8.05	2.798	4.675
N+4.45	B106	ENVOLVENTE MAX	3.351	7.63	8.4	2.798	6.204
N+4.45	B106	ENVOLVENTE MAX	3.351	7.79	10.97	4.424	6.221
N+4.45	B106	ENVOLVENTE MAX	3.91	7.79	11.32	4.424	8.032
N+4.45	B106	ENVOLVENTE MIN	0	-3.12	-19.19	-4.685	-27.237
N+4.45	B106	ENVOLVENTE MIN	0.559	-3.12	-18.84	-4.685	-17.236
N+4.45	B106	ENVOLVENTE MIN	0.559	-3.3	-14.95	-3.098	-17.218
N+4.45	B106	ENVOLVENTE MIN	1.117	-3.3	-14.6	-3.098	-8.965
N+4.45	B106	ENVOLVENTE MIN	1.117	-3.49	-11.67	-1.617	-8.955
N+4.45	B106	ENVOLVENTE MIN	1.676	-3.49	-11.32	-1.617	-3.283
N+4.45	B106	ENVOLVENTE MIN	1.676	-3.68	-8.3	-0.294	-3.273
N+4.45	B106	ENVOLVENTE MIN	1.955	-3.68	-8.13	-0.294	-1.377
N+4.45	B106	ENVOLVENTE MIN	2.234	-3.68	-7.95	-0.294	-0.809
N+4.45	B106	ENVOLVENTE MIN	2.234	-3.87	-5.8	-0.02	-0.828
N+4.45	B106	ENVOLVENTE MIN	2.793	-3.87	-5.54	-0.02	-3.099
N+4.45	B106	ENVOLVENTE MIN	2.793	-4.06	-4.65	0.167	-3.117
N+4.45	B106	ENVOLVENTE MIN	3.351	-4.06	-4.39	0.167	-6.713
N+4.45	B106	ENVOLVENTE MIN	3.351	-4.25	-3.38	0.321	-6.735
N+4.45	B106	ENVOLVENTE MIN	3.91	-4.25	-3.11	0.321	-12.959
N+3.45	B107	ENVOLVENTE MAX	0	0	-4.95	0.285	-7.197
N+3.45	B107	ENVOLVENTE MAX	0.559	0	-4	0.285	-4.597
N+3.45	B107	ENVOLVENTE MAX	0.559	0	-3.97	0.189	-4.592
N+3.45	B107	ENVOLVENTE MAX	1.117	0	-3.03	0.189	-2.631
N+3.45	B107	ENVOLVENTE MAX	1.117	0	-2.75	0.099	-2.623
N+3.45	B107	ENVOLVENTE MAX	1.676	0	-1.8	0.099	-1.303
N+3.45	B107	ENVOLVENTE MAX	1.676	0	-1.64	0.059	-1.307
N+3.45	B107	ENVOLVENTE MAX	1.955	0	-1.17	0.059	-0.845
N+3.45	B107	ENVOLVENTE MAX	2.234	0	-0.7	0.059	-0.497
N+3.45	B107	ENVOLVENTE MAX	2.234	0	-0.66	0.103	-0.506
N+3.45	B107	ENVOLVENTE MAX	2.793	0	0.29	0.103	-0.156
N+3.45	B107	ENVOLVENTE MAX	2.793	0	0.78	0.199	-0.17
N+3.45	B107	ENVOLVENTE MAX	3.351	0	2.27	0.199	-0.287
N+3.45	B107	ENVOLVENTE MAX	3.351	0	3.32	0.336	-0.298
N+3.45	B107	ENVOLVENTE MAX	3.91	0	4.81	0.336	-1.165

N+3.45	B107	ENVOLVENTE MIN	0	0	-11.22	-0.146	-16.501
N+3.45	B107	ENVOLVENTE MIN	0.559	0	-9.73	-0.146	-10.648
N+3.45	B107	ENVOLVENTE MIN	0.559	0	-8.86	-0.07	-10.649
N+3.45	B107	ENVOLVENTE MIN	1.117	0	-7.36	-0.07	-6.203
N+3.45	B107	ENVOLVENTE MIN	1.117	0	-6.49	-0.019	-6.21
N+3.45	B107	ENVOLVENTE MIN	1.676	0	-5	-0.019	-3.219
N+3.45	B107	ENVOLVENTE MIN	1.676	0	-4.26	-0.018	-3.213
N+3.45	B107	ENVOLVENTE MIN	1.955	0	-3.55	-0.018	-2.193
N+3.45	B107	ENVOLVENTE MIN	2.234	0	-2.85	-0.018	-1.387
N+3.45	B107	ENVOLVENTE MIN	2.234	0	-2.2	-0.067	-1.377
N+3.45	B107	ENVOLVENTE MIN	2.793	0	-0.79	-0.067	-0.789
N+3.45	B107	ENVOLVENTE MIN	2.793	0	-0.45	-0.098	-0.776
N+3.45	B107	ENVOLVENTE MIN	3.351	0	0.49	-0.098	-1.45
N+3.45	B107	ENVOLVENTE MIN	3.351	0	0.59	-0.141	-1.441
N+3.45	B107	ENVOLVENTE MIN	3.91	0	1.54	-0.141	-3.631
N+3.45	B108	ENVOLVENTE MAX	0	0	-5.1	0.115	-6.716
N+3.45	B108	ENVOLVENTE MAX	1.955	0	-1.2	0.115	-0.493
N+3.45	B108	ENVOLVENTE MAX	3.91	0	6.94	0.115	-1.774
N+3.45	B108	ENVOLVENTE MIN	0	0	-11.88	0.027	-14.743
N+3.45	B108	ENVOLVENTE MIN	1.955	0	-2.49	0.027	-1.278
N+3.45	B108	ENVOLVENTE MIN	3.91	0	2.35	0.027	-5.008
N+3.45	B109	ENVOLVENTE MAX	0	0	-5.02	0.095	-4.198
N+3.45	B109	ENVOLVENTE MAX	1.955	0	2.08	0.095	1.122
N+3.45	B109	ENVOLVENTE MAX	3.91	0	17.29	0.095	4.745
N+3.45	B109	ENVOLVENTE MIN	0	0	-23.02	-0.431	-28.768
N+3.45	B109	ENVOLVENTE MIN	1.955	0	-7.04	-0.431	-1.459
N+3.45	B109	ENVOLVENTE MIN	3.91	0	0.85	-0.431	-18.335
N+3.45	B110	ENVOLVENTE MAX	0	0	-7.15	0.418	-9.404
N+3.45	B110	ENVOLVENTE MAX	1.955	0	0.6	0.418	-2.993
N+3.45	B110	ENVOLVENTE MAX	3.91	0	16.93	0.418	8.183
N+3.45	B110	ENVOLVENTE MIN	0	0	-32.87	0.058	-50.085
N+3.45	B110	ENVOLVENTE MIN	1.955	0	-13.35	0.058	-6.124
N+3.45	B110	ENVOLVENTE MIN	3.91	0	-2.8	0.058	-17.804
N+3.45	B111	ENVOLVENTE MAX	0	0	-4.06	0.35	-3.446
N+3.45	B111	ENVOLVENTE MAX	1.955	0	2.46	0.35	-0.754
N+3.45	B111	ENVOLVENTE MAX	3.91	0	14.33	0.35	7.021
N+3.45	B111	ENVOLVENTE MIN	0	0	-21.61	-0.279	-30.279
N+3.45	B111	ENVOLVENTE MIN	1.955	0	-8.52	-0.279	-2.183
N+3.45	B111	ENVOLVENTE MIN	3.91	0	-0.8	-0.279	-17.023
N+8.95	B112	ENVOLVENTE MAX	0	3.51	14.8	2.445	0.821
N+8.95	B112	ENVOLVENTE MAX	0.177	3.51	14.91	2.445	0.073
N+8.95	B112	ENVOLVENTE MAX	0.177	3.28	18.73	5.952	0.084
N+8.95	B112	ENVOLVENTE MAX	0.647	3.28	19.02	5.952	-1.461
N+8.95	B112	ENVOLVENTE MAX	0.736	3.28	19.08	5.952	-1.758
N+8.95	B112	ENVOLVENTE MAX	0.736	3.02	24.26	8.718	-1.745
N+8.95	B112	ENVOLVENTE MAX	1.294	3.02	24.61	8.718	-4.344
N+8.95	B112	ENVOLVENTE MIN	0	-4.83	2.36	-0.064	-0.529
N+8.95	B112	ENVOLVENTE MIN	0.177	-4.83	2.45	-0.064	-2.2
N+8.95	B112	ENVOLVENTE MIN	0.177	-4.6	3.08	0.45	-2.192
N+8.95	B112	ENVOLVENTE MIN	0.647	-4.6	3.3	0.45	-11.062
N+8.95	B112	ENVOLVENTE MIN	0.736	-4.6	3.34	0.45	-12.75
N+8.95	B112	ENVOLVENTE MIN	0.736	-4.34	3.95	0.836	-12.717
N+8.95	B112	ENVOLVENTE MIN	1.294	-4.34	4.21	0.836	-26.367
N+7.45	B113	ENVOLVENTE MAX	0	2.51	-2.92	-0.282	-2.749
N+7.45	B113	ENVOLVENTE MAX	0.554	2.51	-2.66	-0.282	-1.015
N+7.45	B113	ENVOLVENTE MAX	0.559	2.51	-2.66	-0.282	-0.999
N+7.45	B113	ENVOLVENTE MAX	0.559	2.49	-2.48	-0.04	-1.005
N+7.45	B113	ENVOLVENTE MAX	1.108	2.49	-2.22	-0.04	0.735
N+7.45	B113	ENVOLVENTE MIN	0	-3	-18.62	-4.157	-16.901
N+7.45	B113	ENVOLVENTE MIN	0.554	-3	-18.27	-4.157	-6.679
N+7.45	B113	ENVOLVENTE MIN	0.559	-3	-18.27	-4.157	-6.598
N+7.45	B113	ENVOLVENTE MIN	0.559	-2.98	-13.55	-2.323	-6.618
N+7.45	B113	ENVOLVENTE MIN	1.108	-2.98	-13.2	-2.323	0.002
N+7.45	B114	ENVOLVENTE MAX	0	8.07	-1.89	0.113	7.422
N+7.45	B114	ENVOLVENTE MAX	0.3	8.07	-1.7	0.113	11.959
N+7.45	B114	ENVOLVENTE MAX	0.6	8.07	-1.51	0.113	16.321
N+7.45	B114	ENVOLVENTE MIN	0	-13.41	-15.41	-0.042	1.502
N+7.45	B114	ENVOLVENTE MIN	0.3	-13.41	-14.83	-0.042	3.001
N+7.45	B114	ENVOLVENTE MIN	0.6	-13.41	-14.25	-0.042	4.381
N+3.45	B115	ENVOLVENTE MAX	0	0	0.81	0.394	19.322
N+3.45	B115	ENVOLVENTE MAX	0.52	0	2.21	0.394	21.066
N+3.45	B115	ENVOLVENTE MAX	0.52	0	15.51	0.636	21.047
N+3.45	B115	ENVOLVENTE MAX	1.34	0	18.46	0.636	9.329
N+3.45	B115	ENVOLVENTE MAX	2.68	0	23.28	0.636	-3.545
N+3.45	B115	ENVOLVENTE MIN	0	0	-6.21	-0.268	7.938
N+3.45	B115	ENVOLVENTE MIN	0.52	0	-4.34	-0.268	9.187
N+3.45	B115	ENVOLVENTE MIN	0.52	0	3.45	-1.014	9.178
N+3.45	B115	ENVOLVENTE MIN	1.34	0	5.67	-1.014	0.811
N+3.45	B115	ENVOLVENTE MIN	2.68	0	9.29	-1.014	-24.304
N+3.45	B116	ENVOLVENTE MAX	0	0	-5.19	-0.042	-4.464
N+3.45	B116	ENVOLVENTE MAX	2.25	0	0.88	-0.042	0.499
N+3.45	B116	ENVOLVENTE MAX	4.5	0	7.8	-0.042	0.315
N+3.45	B116	ENVOLVENTE MIN	0	0	-12.35	-0.381	-19.306
N+3.45	B116	ENVOLVENTE MIN	2.25	0	-4.25	-0.381	-1.204
N+3.45	B116	ENVOLVENTE MIN	4.5	0	3.01	-0.381	-8.951
N+3.45	B117	ENVOLVENTE MAX	0	0	-3.2	0.364	2.112

N+3.45	B117	ENVOLVENTE MAX	2.25	0	2.88	0.364	7.194
N+3.45	B117	ENVOLVENTE MAX	4.5	0	10.9	0.364	9.165
N+3.45	B117	ENVOLVENTE MIN	0	0	-12.81	0.008	-12.51
N+3.45	B117	ENVOLVENTE MIN	2.25	0	-4.71	0.008	2.476
N+3.45	B117	ENVOLVENTE MIN	4.5	0	1.45	0.008	-11.319
N+8.95	B118	ENVOLVENTE MAX	0	0.09	1.49	8.872	5.426
N+8.95	B118	ENVOLVENTE MAX	0.559	0.09	1.76	8.872	4.52
N+8.95	B118	ENVOLVENTE MAX	0.559	-0.11	2.44	5.468	4.518
N+8.95	B118	ENVOLVENTE MAX	1.117	-0.11	2.7	5.468	3.832
N+8.95	B118	ENVOLVENTE MAX	1.117	-0.27	3.36	2.104	3.831
N+8.95	B118	ENVOLVENTE MAX	1.676	-0.27	3.63	2.104	4.256
N+8.95	B118	ENVOLVENTE MAX	1.676	-0.39	4.21	-0.124	4.257
N+8.95	B118	ENVOLVENTE MAX	1.955	-0.39	4.34	-0.124	4.57
N+8.95	B118	ENVOLVENTE MAX	2.234	-0.39	4.48	-0.124	4.834
N+8.95	B118	ENVOLVENTE MAX	2.234	-0.5	6.37	-0.614	4.834
N+8.95	B118	ENVOLVENTE MAX	2.793	-0.5	6.72	-0.614	5.813
N+8.95	B118	ENVOLVENTE MAX	2.793	-0.6	9.02	-1.108	5.815
N+8.95	B118	ENVOLVENTE MAX	3.351	-0.6	9.37	-1.108	5.675
N+8.95	B118	ENVOLVENTE MAX	3.351	-0.69	11.69	-1.607	5.678
N+8.95	B118	ENVOLVENTE MAX	3.91	-0.69	12.04	-1.607	6.628
N+8.95	B118	ENVOLVENTE MIN	0	-5.88	-13.61	0.975	-15.597
N+8.95	B118	ENVOLVENTE MIN	0.559	-5.88	-13.26	0.975	-8.318
N+8.95	B118	ENVOLVENTE MIN	0.559	-5.68	-10.57	0.471	-8.315
N+8.95	B118	ENVOLVENTE MIN	1.117	-5.68	-10.22	0.471	-3.255
N+8.95	B118	ENVOLVENTE MIN	1.117	-5.52	-7.91	-0.03	-3.252
N+8.95	B118	ENVOLVENTE MIN	1.676	-5.52	-7.56	-0.03	-0.308
N+8.95	B118	ENVOLVENTE MIN	1.676	-5.4	-5.16	-1.245	-0.305
N+8.95	B118	ENVOLVENTE MIN	1.955	-5.4	-4.99	-1.245	-0.074
N+8.95	B118	ENVOLVENTE MIN	2.234	-5.4	-4.81	-1.245	-1.302
N+8.95	B118	ENVOLVENTE MIN	2.234	-5.29	-3.71	-4.604	-1.305
N+8.95	B118	ENVOLVENTE MIN	2.793	-5.29	-3.45	-4.604	-4.159
N+8.95	B118	ENVOLVENTE MIN	2.793	-5.19	-2.76	-7.996	-4.163
N+8.95	B118	ENVOLVENTE MIN	3.351	-5.19	-2.5	-7.996	-7.689
N+8.95	B118	ENVOLVENTE MIN	3.351	-5.11	-1.83	-11.446	-7.695
N+8.95	B118	ENVOLVENTE MIN	3.91	-5.11	-1.57	-11.446	-14.323
N+4.45	B118	ENVOLVENTE MAX	0	5.2	-15.69	1.424	6.144
N+4.45	B118	ENVOLVENTE MAX	1.955	5.2	11.62	1.424	26.715
N+4.45	B118	ENVOLVENTE MAX	3.91	5.2	62.29	1.424	12.903
N+4.45	B118	ENVOLVENTE MIN	0	-5.49	-64.41	0.339	-51.085
N+4.45	B118	ENVOLVENTE MIN	1.955	-5.49	-13.34	0.339	10.124
N+4.45	B118	ENVOLVENTE MIN	3.91	-5.49	14.39	0.339	-51.135
N+8.95	B119	ENVOLVENTE MAX	0	4.32	0.44	-0.222	7.248
N+8.95	B119	ENVOLVENTE MAX	0.559	4.32	0.7	-0.222	6.948
N+8.95	B119	ENVOLVENTE MAX	0.559	3.87	1.93	-0.07	6.947
N+8.95	B119	ENVOLVENTE MAX	1.117	3.87	2.19	-0.07	6.984
N+8.95	B119	ENVOLVENTE MAX	1.117	3.42	3.33	0.085	6.984
N+8.95	B119	ENVOLVENTE MAX	1.676	3.42	3.59	0.085	8.967
N+8.95	B119	ENVOLVENTE MAX	1.676	2.98	4.66	0.664	8.965
N+8.95	B119	ENVOLVENTE MAX	1.955	2.98	4.79	0.664	10.247
N+8.95	B119	ENVOLVENTE MAX	2.234	2.98	4.92	0.664	11.48
N+8.95	B119	ENVOLVENTE MAX	2.234	2.56	7.35	1.623	11.478
N+8.95	B119	ENVOLVENTE MAX	2.793	2.56	7.71	1.623	10.424
N+8.95	B119	ENVOLVENTE MAX	2.793	2.16	12.09	2.601	10.42
N+8.95	B119	ENVOLVENTE MAX	3.351	2.16	12.44	2.601	9.658
N+8.95	B119	ENVOLVENTE MAX	3.351	1.87	17.66	3.602	9.656
N+8.95	B119	ENVOLVENTE MAX	3.91	1.87	18.01	3.602	9.005
N+8.95	B119	ENVOLVENTE MIN	0	-5.43	-27.26	-2.199	-27.441
N+8.95	B119	ENVOLVENTE MIN	0.559	-5.43	-26.91	-2.199	-14.497
N+8.95	B119	ENVOLVENTE MIN	0.559	-4.97	-19.71	-1.239	-14.494
N+8.95	B119	ENVOLVENTE MIN	1.117	-4.97	-19.36	-1.239	-5.395
N+8.95	B119	ENVOLVENTE MIN	1.117	-4.53	-13.73	-0.287	-5.397
N+8.95	B119	ENVOLVENTE MIN	1.676	-4.53	-13.38	-0.287	-1.103
N+8.95	B119	ENVOLVENTE MIN	1.676	-4.09	-8.83	0.085	-1.106
N+8.95	B119	ENVOLVENTE MIN	1.955	-4.09	-8.66	0.085	0.499
N+8.95	B119	ENVOLVENTE MIN	2.234	-4.09	-8.48	0.085	0.729
N+8.95	B119	ENVOLVENTE MIN	2.234	-3.67	-5.32	0.205	0.733
N+8.95	B119	ENVOLVENTE MIN	2.793	-3.67	-5.06	0.205	-2.35
N+8.95	B119	ENVOLVENTE MIN	2.793	-3.26	-3.87	0.326	-2.347
N+8.95	B119	ENVOLVENTE MIN	3.351	-3.26	-3.61	0.326	-6.348
N+8.95	B119	ENVOLVENTE MIN	3.351	-2.98	-2.35	0.447	-6.345
N+8.95	B119	ENVOLVENTE MIN	3.91	-2.98	-2.09	0.447	-13.898
N+8.95	B120	ENVOLVENTE MAX	0	1.56	3.47	0.172	12.737
N+8.95	B120	ENVOLVENTE MAX	0.559	1.56	3.73	0.172	12.608
N+8.95	B120	ENVOLVENTE MAX	0.559	1.34	4.38	0.129	12.602
N+8.95	B120	ENVOLVENTE MAX	1.117	1.34	4.65	0.129	13.587
N+8.95	B120	ENVOLVENTE MAX	1.117	1.16	5.39	0.09	13.589
N+8.95	B120	ENVOLVENTE MAX	1.676	1.16	5.65	0.09	14.818
N+8.95	B120	ENVOLVENTE MAX	1.676	1.04	6.65	0.067	14.819
N+8.95	B120	ENVOLVENTE MAX	1.955	1.04	6.83	0.067	14.768
N+8.95	B120	ENVOLVENTE MAX	2.234	1.04	7	0.067	14.667
N+8.95	B120	ENVOLVENTE MAX	2.234	1	11.17	0.082	14.67
N+8.95	B120	ENVOLVENTE MAX	2.793	1	11.52	0.082	12.004
N+8.95	B120	ENVOLVENTE MAX	2.793	1.03	15.87	0.105	12.003
N+8.95	B120	ENVOLVENTE MAX	3.351	1.03	16.22	0.105	10.8
N+8.95	B120	ENVOLVENTE MAX	3.351	1.23	20.67	0.136	10.803
N+8.95	B120	ENVOLVENTE MAX	3.91	1.23	21.02	0.136	11.42

N+8.95	B120	ENVOLVENTE MIN	0	-3.26	-20.41	-0.042	-18.872
N+8.95	B120	ENVOLVENTE MIN	0.559	-3.26	-20.06	-0.042	-9.45
N+8.95	B120	ENVOLVENTE MIN	0.559	-3.04	-15.73	-0.033	-9.45
N+8.95	B120	ENVOLVENTE MIN	1.117	-3.04	-15.38	-0.033	-4.267
N+8.95	B120	ENVOLVENTE MIN	1.117	-2.86	-11.11	-0.037	-4.27
N+8.95	B120	ENVOLVENTE MIN	1.676	-2.86	-10.76	-0.037	0.106
N+8.95	B120	ENVOLVENTE MIN	1.676	-2.74	-6.74	-0.058	0.102
N+8.95	B120	ENVOLVENTE MIN	1.955	-2.74	-6.61	-0.058	1.852
N+8.95	B120	ENVOLVENTE MIN	2.234	-2.74	-6.48	-0.058	1.305
N+8.95	B120	ENVOLVENTE MIN	2.234	-2.69	-5.6	-0.111	1.312
N+8.95	B120	ENVOLVENTE MIN	2.793	-2.69	-5.34	-0.111	-3.059
N+8.95	B120	ENVOLVENTE MIN	2.793	-2.72	-4.63	-0.162	-3.055
N+8.95	B120	ENVOLVENTE MIN	3.351	-2.72	-4.36	-0.162	-8.301
N+8.95	B120	ENVOLVENTE MIN	3.351	-2.91	-3.74	-0.206	-8.301
N+8.95	B120	ENVOLVENTE MIN	3.91	-2.91	-3.48	-0.206	-18.542
N+7.45	B121	ENVOLVENTE MAX	0	3.66	0.12	0.021	5.927
N+7.45	B121	ENVOLVENTE MAX	0.559	3.66	0.38	0.021	7.465
N+7.45	B121	ENVOLVENTE MAX	0.559	3.4	1.04	0.015	7.486
N+7.45	B121	ENVOLVENTE MAX	1.117	3.4	1.3	0.015	10.931
N+7.45	B121	ENVOLVENTE MAX	1.117	3.15	2.07	0.017	10.93
N+7.45	B121	ENVOLVENTE MAX	1.676	3.15	2.33	0.017	14.706
N+7.45	B121	ENVOLVENTE MAX	1.676	2.9	3.26	0.029	14.707
N+7.45	B121	ENVOLVENTE MAX	1.955	2.9	3.43	0.029	14.723
N+7.45	B121	ENVOLVENTE MAX	2.234	2.9	3.61	0.029	14.69
N+7.45	B121	ENVOLVENTE MAX	2.234	2.66	7.79	0.048	14.692
N+7.45	B121	ENVOLVENTE MAX	2.793	2.66	8.14	0.048	10.873
N+7.45	B121	ENVOLVENTE MAX	2.793	2.43	13.48	0.072	10.877
N+7.45	B121	ENVOLVENTE MAX	3.351	2.43	13.84	0.072	6.608
N+7.45	B121	ENVOLVENTE MAX	3.351	2.21	20.32	0.1	6.588
N+7.45	B121	ENVOLVENTE MAX	3.91	2.21	20.67	0.1	5.188
N+7.45	B121	ENVOLVENTE MIN	0	-4.91	-20.49	-0.203	-12.654
N+7.45	B121	ENVOLVENTE MIN	0.559	-4.91	-20.14	-0.203	-4.699
N+7.45	B121	ENVOLVENTE MIN	0.559	-4.66	-13.71	-0.175	-4.723
N+7.45	B121	ENVOLVENTE MIN	1.117	-4.66	-13.36	-0.175	-1.334
N+7.45	B121	ENVOLVENTE MIN	1.117	-4.41	-8.05	-0.153	-1.36
N+7.45	B121	ENVOLVENTE MIN	1.676	-4.41	-7.7	-0.153	1.211
N+7.45	B121	ENVOLVENTE MIN	1.676	-4.16	-3.56	-0.142	1.185
N+7.45	B121	ENVOLVENTE MIN	1.955	-4.16	-3.43	-0.142	1.996
N+7.45	B121	ENVOLVENTE MIN	2.234	-4.16	-3.3	-0.142	1.871
N+7.45	B121	ENVOLVENTE MIN	2.234	-3.92	-2.41	-0.141	1.886
N+7.45	B121	ENVOLVENTE MIN	2.793	-3.92	-2.15	-0.141	-0.555
N+7.45	B121	ENVOLVENTE MIN	2.793	-3.69	-1.35	-0.148	-0.531
N+7.45	B121	ENVOLVENTE MIN	3.351	-3.69	-1.09	-0.148	-3.879
N+7.45	B121	ENVOLVENTE MIN	3.351	-3.47	-0.32	-0.163	-3.855
N+7.45	B121	ENVOLVENTE MIN	3.91	-3.47	-0.05	-0.163	-12.009
N+7.45	B122	ENVOLVENTE MAX	0	1.4	-1.55	0.19	2.093
N+7.45	B122	ENVOLVENTE MAX	0.559	1.4	-1.29	0.19	2.888
N+7.45	B122	ENVOLVENTE MAX	0.559	1.27	-0.32	0.181	2.89
N+7.45	B122	ENVOLVENTE MAX	1.117	1.27	-0.06	0.181	5.224
N+7.45	B122	ENVOLVENTE MAX	1.117	1.18	0.9	0.166	5.227
N+7.45	B122	ENVOLVENTE MAX	1.676	1.18	1.16	0.166	10.074
N+7.45	B122	ENVOLVENTE MAX	1.676	1.15	2.12	0.148	10.073
N+7.45	B122	ENVOLVENTE MAX	1.955	1.15	2.25	0.148	10.94
N+7.45	B122	ENVOLVENTE MAX	2.234	1.15	2.38	0.148	11.757
N+7.45	B122	ENVOLVENTE MAX	2.234	1.15	5.16	0.139	11.756
N+7.45	B122	ENVOLVENTE MAX	2.793	1.15	5.51	0.139	9.625
N+7.45	B122	ENVOLVENTE MAX	2.793	1.16	10.47	0.149	9.625
N+7.45	B122	ENVOLVENTE MAX	3.351	1.16	10.82	0.149	6.502
N+7.45	B122	ENVOLVENTE MAX	3.351	1.18	17.29	0.164	6.5
N+7.45	B122	ENVOLVENTE MAX	3.91	1.18	17.64	0.164	4.655
N+7.45	B122	ENVOLVENTE MIN	0	-2.34	-23.67	-0.041	-17.862
N+7.45	B122	ENVOLVENTE MIN	0.559	-2.34	-23.32	-0.041	-6.941
N+7.45	B122	ENVOLVENTE MIN	0.559	-2.22	-16.85	-0.015	-6.941
N+7.45	B122	ENVOLVENTE MIN	1.117	-2.22	-16.5	-0.015	-1.474
N+7.45	B122	ENVOLVENTE MIN	1.117	-2.12	-10.02	0.008	-1.477
N+7.45	B122	ENVOLVENTE MIN	1.676	-2.12	-9.67	0.008	1.107
N+7.45	B122	ENVOLVENTE MIN	1.676	-2.1	-4.99	0.029	1.103
N+7.45	B122	ENVOLVENTE MIN	1.955	-2.1	-4.81	0.029	1.747
N+7.45	B122	ENVOLVENTE MIN	2.234	-2.1	-4.64	0.029	1.153
N+7.45	B122	ENVOLVENTE MIN	2.234	-2.1	-2.33	0.044	1.155
N+7.45	B122	ENVOLVENTE MIN	2.793	-2.1	-2.07	0.044	-0.775
N+7.45	B122	ENVOLVENTE MIN	2.793	-2.11	-1.11	0.048	-0.773
N+7.45	B122	ENVOLVENTE MIN	3.351	-2.11	-0.84	0.048	-3.39
N+7.45	B122	ENVOLVENTE MIN	3.351	-2.14	0.13	0.041	-3.388
N+7.45	B122	ENVOLVENTE MIN	3.91	-2.14	0.39	0.041	-9.667
N+7.45	B123	ENVOLVENTE MAX	0	1.03	-0.65	-0.83	2.181
N+7.45	B123	ENVOLVENTE MAX	0.559	1.03	-0.38	-0.83	2.471
N+7.45	B123	ENVOLVENTE MAX	0.559	1.1	0.39	-0.584	2.466
N+7.45	B123	ENVOLVENTE MAX	1.117	1.1	0.65	-0.584	3.732
N+7.45	B123	ENVOLVENTE MAX	1.117	1.16	1.42	-0.346	3.724
N+7.45	B123	ENVOLVENTE MAX	1.676	1.16	1.68	-0.346	7.338
N+7.45	B123	ENVOLVENTE MAX	1.676	1.22	2.44	-0.105	7.326
N+7.45	B123	ENVOLVENTE MAX	1.955	1.22	2.57	-0.105	7.97
N+7.45	B123	ENVOLVENTE MAX	2.234	1.22	2.7	-0.105	8.565
N+7.45	B123	ENVOLVENTE MAX	2.234	1.28	4.74	1.156	8.557
N+7.45	B123	ENVOLVENTE MAX	2.793	1.28	5.09	1.156	8.194

N+7.45	B123	ENVOLVENTE MAX	2.793	1.36	8.07	2.968	8.191
N+7.45	B123	ENVOLVENTE MAX	3.351	1.36	8.42	2.968	7.018
N+7.45	B123	ENVOLVENTE MAX	3.351	1.45	12.52	4.908	7.02
N+7.45	B123	ENVOLVENTE MAX	3.91	1.45	12.87	4.908	6.156
N+7.45	B123	ENVOLVENTE MIN	0	-2.35	-17.56	-5.957	-13.697
N+7.45	B123	ENVOLVENTE MIN	0.559	-2.35	-17.21	-5.957	-5.599
N+7.45	B123	ENVOLVENTE MIN	0.559	-2.42	-12.52	-4.084	-5.607
N+7.45	B123	ENVOLVENTE MIN	1.117	-2.42	-12.17	-4.084	-0.911
N+7.45	B123	ENVOLVENTE MIN	1.117	-2.49	-8.03	-2.32	-0.917
N+7.45	B123	ENVOLVENTE MIN	1.676	-2.49	-7.68	-2.32	1.285
N+7.45	B123	ENVOLVENTE MIN	1.676	-2.56	-4.7	-0.591	1.283
N+7.45	B123	ENVOLVENTE MIN	1.955	-2.56	-4.52	-0.591	0.609
N+7.45	B123	ENVOLVENTE MIN	2.234	-2.56	-4.35	-0.591	-0.127
N+7.45	B123	ENVOLVENTE MIN	2.234	-2.62	-2.67	-0.009	-0.125
N+7.45	B123	ENVOLVENTE MIN	2.793	-2.62	-2.41	-0.009	-2.123
N+7.45	B123	ENVOLVENTE MIN	2.793	-2.69	-1.71	0.229	-2.125
N+7.45	B123	ENVOLVENTE MIN	3.351	-2.69	-1.45	0.229	-4.674
N+7.45	B123	ENVOLVENTE MIN	3.351	-2.78	-0.76	0.475	-4.68
N+7.45	B123	ENVOLVENTE MIN	3.91	-2.78	-0.5	0.475	-9.902
N+7.45	B124	ENVOLVENTE MAX	0	1.96	-0.81	-0.155	1.688
N+7.45	B124	ENVOLVENTE MAX	0.559	1.96	-0.55	-0.155	2.821
N+7.45	B124	ENVOLVENTE MAX	0.559	1.99	-0.39	-0.196	2.819
N+7.45	B124	ENVOLVENTE MAX	1.117	1.99	-0.13	-0.196	3.551
N+7.45	B124	ENVOLVENTE MAX	1.117	2.02	0.04	-0.196	3.547
N+7.45	B124	ENVOLVENTE MAX	1.676	2.02	0.31	-0.196	3.681
N+7.45	B124	ENVOLVENTE MAX	1.676	2.06	0.75	-0.175	3.673
N+7.45	B124	ENVOLVENTE MAX	1.955	2.06	0.92	-0.175	3.477
N+7.45	B124	ENVOLVENTE MAX	2.234	2.06	1.1	-0.175	3.231
N+7.45	B124	ENVOLVENTE MAX	2.234	2.09	1.63	-0.164	3.22
N+7.45	B124	ENVOLVENTE MAX	2.793	2.09	1.98	-0.164	2.213
N+7.45	B124	ENVOLVENTE MAX	2.793	2.1	2.65	-0.162	2.199
N+7.45	B124	ENVOLVENTE MAX	3.351	2.1	3	-0.162	0.623
N+7.45	B124	ENVOLVENTE MAX	3.351	2.09	3.72	-0.166	0.611
N+7.45	B124	ENVOLVENTE MAX	3.91	2.09	4.07	-0.166	-0.371
N+7.45	B124	ENVOLVENTE MIN	0	-0.42	-2.63	-0.558	-0.658
N+7.45	B124	ENVOLVENTE MIN	0.559	-0.42	-2.28	-0.558	-0.084
N+7.45	B124	ENVOLVENTE MIN	0.559	-0.43	-1.49	-0.725	-0.089
N+7.45	B124	ENVOLVENTE MIN	1.117	-0.43	-1.13	-0.725	0.312
N+7.45	B124	ENVOLVENTE MIN	1.117	-0.46	-0.71	-0.856	0.31
N+7.45	B124	ENVOLVENTE MIN	1.676	-0.46	-0.36	-0.856	0.552
N+7.45	B124	ENVOLVENTE MIN	1.676	-0.5	-0.29	-0.965	0.552
N+7.45	B124	ENVOLVENTE MIN	1.955	-0.5	-0.16	-0.965	0.602
N+7.45	B124	ENVOLVENTE MIN	2.234	-0.5	-0.02	-0.965	0.608
N+7.45	B124	ENVOLVENTE MIN	2.234	-0.53	0.07	-1.058	0.609
N+7.45	B124	ENVOLVENTE MIN	2.793	-0.53	0.34	-1.058	0.392
N+7.45	B124	ENVOLVENTE MIN	2.793	-0.55	0.48	-1.144	0.391
N+7.45	B124	ENVOLVENTE MIN	3.351	-0.55	0.74	-1.144	-0.138
N+7.45	B124	ENVOLVENTE MIN	3.351	-0.56	0.86	-1.247	-0.142
N+7.45	B124	ENVOLVENTE MIN	3.91	-0.56	1.12	-1.247	-1.564
N+7.45	B125	ENVOLVENTE MAX	0	1.41	-2.25	6.006	-1.088
N+7.45	B125	ENVOLVENTE MAX	0.559	1.41	-1.98	6.006	0.157
N+7.45	B125	ENVOLVENTE MAX	0.559	1.44	-1.54	3.797	0.162
N+7.45	B125	ENVOLVENTE MAX	1.117	1.44	-1.28	3.797	4.268
N+7.45	B125	ENVOLVENTE MAX	1.117	1.48	-0.82	1.604	4.275
N+7.45	B125	ENVOLVENTE MAX	1.676	1.48	-0.56	1.604	6.828
N+7.45	B125	ENVOLVENTE MAX	1.676	1.52	-0.11	-0.08	6.835
N+7.45	B125	ENVOLVENTE MAX	1.955	1.52	0.02	-0.08	7.169
N+7.45	B125	ENVOLVENTE MAX	2.234	1.52	0.16	-0.08	7.454
N+7.45	B125	ENVOLVENTE MAX	2.234	1.57	2.19	-0.39	7.46
N+7.45	B125	ENVOLVENTE MAX	2.793	1.57	2.54	-0.39	6.139
N+7.45	B125	ENVOLVENTE MAX	2.793	1.62	5.67	-0.705	6.143
N+7.45	B125	ENVOLVENTE MAX	3.351	1.62	6.02	-0.705	2.88
N+7.45	B125	ENVOLVENTE MAX	3.351	1.67	9.13	-1.024	2.884
N+7.45	B125	ENVOLVENTE MAX	3.91	1.67	9.49	-1.024	0.162
N+7.45	B125	ENVOLVENTE MIN	0	-3.23	-11.62	0.755	-6.606
N+7.45	B125	ENVOLVENTE MIN	0.559	-3.23	-11.27	0.755	-0.322
N+7.45	B125	ENVOLVENTE MIN	0.559	-3.26	-8.19	0.447	-0.32
N+7.45	B125	ENVOLVENTE MIN	1.117	-3.26	-7.84	0.447	0.76
N+7.45	B125	ENVOLVENTE MIN	1.117	-3.3	-4.75	0.141	0.76
N+7.45	B125	ENVOLVENTE MIN	1.676	-3.3	-4.4	0.141	1.203
N+7.45	B125	ENVOLVENTE MIN	1.676	-3.33	-1.28	-0.591	1.209
N+7.45	B125	ENVOLVENTE MIN	1.955	-3.33	-1.11	-0.591	1.235
N+7.45	B125	ENVOLVENTE MIN	2.234	-3.33	-0.93	-0.591	1.218
N+7.45	B125	ENVOLVENTE MIN	2.234	-3.37	0.12	-2.8	1.224
N+7.45	B125	ENVOLVENTE MIN	2.793	-3.37	0.39	-2.8	0.823
N+7.45	B125	ENVOLVENTE MIN	2.793	-3.42	0.87	-5.04	0.829
N+7.45	B125	ENVOLVENTE MIN	3.351	-3.42	1.14	-5.04	0.046
N+7.45	B125	ENVOLVENTE MIN	3.351	-3.46	1.62	-7.324	0.052
N+7.45	B125	ENVOLVENTE MIN	3.91	-3.46	1.88	-7.324	-2.317
N+7.45	B126	ENVOLVENTE MAX	0	0.28	-1.47	-0.427	1.271
N+7.45	B126	ENVOLVENTE MAX	0.559	0.28	-1.21	-0.427	2.02
N+7.45	B126	ENVOLVENTE MAX	0.559	0.35	-0.44	-0.229	2.031
N+7.45	B126	ENVOLVENTE MAX	1.117	0.35	-0.17	-0.229	5.334
N+7.45	B126	ENVOLVENTE MAX	1.117	0.44	0.57	-0.042	5.357
N+7.45	B126	ENVOLVENTE MAX	1.676	0.44	0.83	-0.042	10.11
N+7.45	B126	ENVOLVENTE MAX	1.676	0.53	1.61	0.143	10.116

N+7.45	B126	ENVOLVENTE MAX	1.955	0.53	1.74	0.143	10.943
N+7.45	B126	ENVOLVENTE MAX	2.234	0.53	1.87	0.143	11.721
N+7.45	B126	ENVOLVENTE MAX	2.234	0.62	3.93	1.28	11.704
N+7.45	B126	ENVOLVENTE MAX	2.793	0.62	4.28	1.28	10.16
N+7.45	B126	ENVOLVENTE MAX	2.793	0.71	8.21	2.687	10.122
N+7.45	B126	ENVOLVENTE MAX	3.351	0.71	8.56	2.687	7.643
N+7.45	B126	ENVOLVENTE MAX	3.351	0.8	13.8	4.208	7.609
N+7.45	B126	ENVOLVENTE MAX	3.91	0.8	14.15	4.208	4.889
N+7.45	B126	ENVOLVENTE MIN	0	-0.92	-19.88	-4.354	-13.582
N+7.45	B126	ENVOLVENTE MIN	0.559	-0.92	-19.53	-4.354	-3.913
N+7.45	B126	ENVOLVENTE MIN	0.559	-0.98	-14.29	-2.829	-3.905
N+7.45	B126	ENVOLVENTE MIN	1.117	-0.98	-13.94	-2.829	0.135
N+7.45	B126	ENVOLVENTE MIN	1.117	-1.07	-8.68	-1.406	0.129
N+7.45	B126	ENVOLVENTE MIN	1.676	-1.07	-8.33	-1.406	1.82
N+7.45	B126	ENVOLVENTE MIN	1.676	-1.16	-4.3	-0.141	1.83
N+7.45	B126	ENVOLVENTE MIN	1.955	-1.16	-4.12	-0.141	1.367
N+7.45	B126	ENVOLVENTE MIN	2.234	-1.16	-3.95	-0.141	0.863
N+7.45	B126	ENVOLVENTE MIN	2.234	-1.25	-1.83	0.09	0.871
N+7.45	B126	ENVOLVENTE MIN	2.793	-1.25	-1.57	0.09	-0.705
N+7.45	B126	ENVOLVENTE MIN	2.793	-1.35	-0.81	0.279	-0.702
N+7.45	B126	ENVOLVENTE MIN	3.351	-1.35	-0.55	0.279	-2.897
N+7.45	B126	ENVOLVENTE MIN	3.351	-1.44	0.22	0.475	-2.9
N+7.45	B126	ENVOLVENTE MIN	3.91	-1.44	0.48	0.475	-6.858
N+7.45	B127	ENVOLVENTE MAX	0	0.23	-2.11	1.864	-1.402
N+7.45	B127	ENVOLVENTE MAX	0.559	0.23	-2.02	1.864	-0.248
N+7.45	B127	ENVOLVENTE MAX	0.559	0.25	-1.48	1.093	-0.25
N+7.45	B127	ENVOLVENTE MAX	1.117	0.25	-1.39	1.093	3.138
N+7.45	B127	ENVOLVENTE MAX	1.117	0.3	-0.79	0.485	3.094
N+7.45	B127	ENVOLVENTE MAX	1.676	0.3	-0.7	0.485	6.109
N+7.45	B127	ENVOLVENTE MAX	1.676	0.37	-0.09	0	6.095
N+7.45	B127	ENVOLVENTE MAX	1.955	0.37	-0.04	0	6.395
N+7.45	B127	ENVOLVENTE MAX	2.234	0.37	0.01	0	6.679
N+7.45	B127	ENVOLVENTE MAX	2.234	0.44	3.25	-0.084	6.705
N+7.45	B127	ENVOLVENTE MAX	2.793	0.44	3.37	-0.084	4.854
N+7.45	B127	ENVOLVENTE MAX	2.793	0.51	7.69	-0.178	4.918
N+7.45	B127	ENVOLVENTE MAX	3.351	0.51	7.81	-0.178	0.645
N+7.45	B127	ENVOLVENTE MAX	3.351	0.58	12.22	-0.293	0.691
N+7.45	B127	ENVOLVENTE MAX	3.91	0.58	12.34	-0.293	-0.622
N+7.45	B127	ENVOLVENTE MIN	0	-0.21	-14.36	0.264	-10.282
N+7.45	B127	ENVOLVENTE MIN	0.559	-0.21	-14.24	0.264	-2.295
N+7.45	B127	ENVOLVENTE MIN	0.559	-0.23	-9.87	0.149	-2.341
N+7.45	B127	ENVOLVENTE MIN	1.117	-0.23	-9.75	0.149	0.521
N+7.45	B127	ENVOLVENTE MIN	1.117	-0.28	-5.46	0.059	0.507
N+7.45	B127	ENVOLVENTE MIN	1.676	-0.28	-5.34	0.059	0.965
N+7.45	B127	ENVOLVENTE MIN	1.676	-0.35	-1.11	-0.062	0.964
N+7.45	B127	ENVOLVENTE MIN	1.955	-0.35	-1.04	-0.062	0.986
N+7.45	B127	ENVOLVENTE MIN	2.234	-0.35	-0.98	-0.062	0.993
N+7.45	B127	ENVOLVENTE MIN	2.234	-0.43	0.37	-0.616	0.999
N+7.45	B127	ENVOLVENTE MIN	2.793	-0.43	0.46	-0.616	0.634
N+7.45	B127	ENVOLVENTE MIN	2.793	-0.5	1.08	-1.241	0.647
N+7.45	B127	ENVOLVENTE MIN	3.351	-0.5	1.17	-1.241	-0.125
N+7.45	B127	ENVOLVENTE MIN	3.351	-0.58	1.73	-2.033	-0.108
N+7.45	B127	ENVOLVENTE MIN	3.91	-0.58	1.82	-2.033	-6.191
N+4.45	B128	ENVOLVENTE MAX	0	0.41	-2.4	0.716	0.088
N+4.45	B128	ENVOLVENTE MAX	0.559	0.41	-2.14	0.716	1.356
N+4.45	B128	ENVOLVENTE MAX	0.559	0.47	-1.21	0.535	1.358
N+4.45	B128	ENVOLVENTE MAX	1.117	0.47	-0.95	0.535	5.334
N+4.45	B128	ENVOLVENTE MAX	1.117	0.55	0	0.441	5.348
N+4.45	B128	ENVOLVENTE MAX	1.676	0.55	0.26	0.441	10.802
N+4.45	B128	ENVOLVENTE MAX	1.676	0.62	1.2	0.411	10.806
N+4.45	B128	ENVOLVENTE MAX	1.955	0.62	1.33	0.411	11.72
N+4.45	B128	ENVOLVENTE MAX	2.234	0.62	1.46	0.411	12.586
N+4.45	B128	ENVOLVENTE MAX	2.234	0.7	3.93	0.405	12.575
N+4.45	B128	ENVOLVENTE MAX	2.793	0.7	4.28	0.405	10.693
N+4.45	B128	ENVOLVENTE MAX	2.793	0.78	9.71	0.384	10.67
N+4.45	B128	ENVOLVENTE MAX	3.351	0.78	10.06	0.384	6.862
N+4.45	B128	ENVOLVENTE MAX	3.351	0.86	16.15	0.314	6.843
N+4.45	B128	ENVOLVENTE MAX	3.91	0.86	16.5	0.314	3.859
N+4.45	B128	ENVOLVENTE MIN	0	-0.94	-23.02	-0.115	-16.565
N+4.45	B128	ENVOLVENTE MIN	0.559	-0.94	-22.67	-0.115	-4.236
N+4.45	B128	ENVOLVENTE MIN	0.559	-1	-16.51	-0.096	-4.227
N+4.45	B128	ENVOLVENTE MIN	1.117	-1	-16.16	-0.096	0.329
N+4.45	B128	ENVOLVENTE MIN	1.117	-1.08	-9.94	-0.077	0.333
N+4.45	B128	ENVOLVENTE MIN	1.676	-1.08	-9.59	-0.077	1.888
N+4.45	B128	ENVOLVENTE MIN	1.676	-1.16	-4.16	-0.069	1.885
N+4.45	B128	ENVOLVENTE MIN	1.955	-1.16	-3.98	-0.069	1.535
N+4.45	B128	ENVOLVENTE MIN	2.234	-1.16	-3.81	-0.069	1.145
N+4.45	B128	ENVOLVENTE MIN	2.234	-1.24	-1.4	-0.082	1.141
N+4.45	B128	ENVOLVENTE MIN	2.793	-1.24	-1.13	-0.082	-0.251
N+4.45	B128	ENVOLVENTE MIN	2.793	-1.33	-0.19	-0.12	-0.256
N+4.45	B128	ENVOLVENTE MIN	3.351	-1.33	0.07	-0.12	-2.289
N+4.45	B128	ENVOLVENTE MIN	3.351	-1.41	0.98	-0.185	-2.293
N+4.45	B128	ENVOLVENTE MIN	3.91	-1.41	1.24	-0.185	-6.96
N+4.45	B129	ENVOLVENTE MAX	0	2.24	2.67	-0.442	8.572
N+4.45	B129	ENVOLVENTE MAX	0.559	2.24	2.94	-0.442	7.005
N+4.45	B129	ENVOLVENTE MAX	0.559	2.41	4.01	-0.263	6.985

N+4.45	B129	ENVOLVENTE MAX	1.117	2.41	4.27	-0.263	6.396
N+4.45	B129	ENVOLVENTE MAX	1.117	2.58	5.19	-0.085	6.375
N+4.45	B129	ENVOLVENTE MAX	1.676	2.58	5.45	-0.085	7.522
N+4.45	B129	ENVOLVENTE MAX	1.676	2.76	6.25	0.089	7.514
N+4.45	B129	ENVOLVENTE MAX	1.955	2.76	6.38	0.089	7.997
N+4.45	B129	ENVOLVENTE MAX	2.234	2.76	6.51	0.089	9.452
N+4.45	B129	ENVOLVENTE MAX	2.234	2.93	8.72	1.317	9.459
N+4.45	B129	ENVOLVENTE MAX	2.793	2.93	9.07	1.317	11.87
N+4.45	B129	ENVOLVENTE MAX	2.793	3.11	11.82	2.903	11.885
N+4.45	B129	ENVOLVENTE MAX	3.351	3.11	12.17	2.903	12.392
N+4.45	B129	ENVOLVENTE MAX	3.351	3.28	14.67	4.591	12.416
N+4.45	B129	ENVOLVENTE MAX	3.91	3.28	15.02	4.591	13.469
N+4.45	B129	ENVOLVENTE MIN	0	-2.65	-17.28	-4.929	-18.289
N+4.45	B129	ENVOLVENTE MIN	0.559	-2.65	-16.93	-4.929	-8.737
N+4.45	B129	ENVOLVENTE MIN	0.559	-2.85	-14.22	-3.29	-8.726
N+4.45	B129	ENVOLVENTE MIN	1.117	-2.85	-13.87	-3.29	-2.605
N+4.45	B129	ENVOLVENTE MIN	1.117	-3.05	-11.04	-1.738	-2.595
N+4.45	B129	ENVOLVENTE MIN	1.676	-3.05	-10.69	-1.738	1.664
N+4.45	B129	ENVOLVENTE MIN	1.676	-3.25	-7.79	-0.374	1.659
N+4.45	B129	ENVOLVENTE MIN	1.955	-3.25	-7.61	-0.374	-0.093
N+4.45	B129	ENVOLVENTE MIN	2.234	-3.25	-7.44	-0.374	-1.893
N+4.45	B129	ENVOLVENTE MIN	2.234	-3.44	-5.99	-0.067	-1.907
N+4.45	B129	ENVOLVENTE MIN	2.793	-3.44	-5.73	-0.067	-6.014
N+4.45	B129	ENVOLVENTE MIN	2.793	-3.64	-4.87	0.108	-6.034
N+4.45	B129	ENVOLVENTE MIN	3.351	-3.64	-4.61	0.108	-10.591
N+4.45	B129	ENVOLVENTE MIN	3.351	-3.83	-3.58	0.253	-10.62
N+4.45	B129	ENVOLVENTE MIN	3.91	-3.83	-3.32	0.253	-18.039
N+3.45	B130	ENVOLVENTE MAX	0	0	-3.17	0.114	-1.285
N+3.45	B130	ENVOLVENTE MAX	0.559	0	-2.22	0.114	1.076
N+3.45	B130	ENVOLVENTE MAX	0.559	0	-2.57	0.101	1.091
N+3.45	B130	ENVOLVENTE MAX	1.117	0	-1.62	0.101	4.196
N+3.45	B130	ENVOLVENTE MAX	1.117	0	-1.68	0.085	4.201
N+3.45	B130	ENVOLVENTE MAX	1.676	0	-0.73	0.085	6.151
N+3.45	B130	ENVOLVENTE MAX	1.676	0	-0.6	0.051	6.154
N+3.45	B130	ENVOLVENTE MAX	1.955	0	-0.13	0.051	6.548
N+3.45	B130	ENVOLVENTE MAX	2.234	0	0.35	0.051	6.734
N+3.45	B130	ENVOLVENTE MAX	2.234	0	0.76	0.136	6.733
N+3.45	B130	ENVOLVENTE MAX	2.793	0	2.19	0.136	5.925
N+3.45	B130	ENVOLVENTE MAX	2.793	0	3.23	0.315	5.92
N+3.45	B130	ENVOLVENTE MAX	3.351	0	4.73	0.315	3.83
N+3.45	B130	ENVOLVENTE MAX	3.351	0	5.83	0.53	3.833
N+3.45	B130	ENVOLVENTE MAX	3.91	0	7.32	0.53	1.126
N+3.45	B130	ENVOLVENTE MIN	0	0	-9.06	-0.46	-3.752
N+3.45	B130	ENVOLVENTE MIN	0.559	0	-7.57	-0.46	0.182
N+3.45	B130	ENVOLVENTE MIN	0.559	0	-6.65	-0.305	0.169
N+3.45	B130	ENVOLVENTE MIN	1.117	0	-5.16	-0.305	1.35
N+3.45	B130	ENVOLVENTE MIN	1.117	0	-4.24	-0.166	1.332
N+3.45	B130	ENVOLVENTE MIN	1.676	0	-2.74	-0.166	2.05
N+3.45	B130	ENVOLVENTE MIN	1.676	0	-1.78	-0.074	2.03
N+3.45	B130	ENVOLVENTE MIN	1.955	0	-1.04	-0.074	2.171
N+3.45	B130	ENVOLVENTE MIN	2.234	0	-0.33	-0.074	2.178
N+3.45	B130	ENVOLVENTE MIN	2.234	0	0	-0.05	2.16
N+3.45	B130	ENVOLVENTE MIN	2.793	0	0.95	-0.05	1.705
N+3.45	B130	ENVOLVENTE MIN	2.793	0	1	-0.102	1.691
N+3.45	B130	ENVOLVENTE MIN	3.351	0	1.94	-0.102	0.56
N+3.45	B130	ENVOLVENTE MIN	3.351	0	1.71	-0.151	0.554
N+3.45	B130	ENVOLVENTE MIN	3.91	0	2.66	-0.151	-1.353
N+3.45	B131	ENVOLVENTE MAX	0	0	-3.8	0.104	-1.353
N+3.45	B131	ENVOLVENTE MAX	1.955	0	0.1	0.104	6.693
N+3.45	B131	ENVOLVENTE MAX	3.91	0	8.34	0.104	1.264
N+3.45	B131	ENVOLVENTE MIN	0	0	-10.47	0.005	-4.598
N+3.45	B131	ENVOLVENTE MIN	1.955	0	-1.34	0.005	2.247
N+3.45	B131	ENVOLVENTE MIN	3.91	0	3.03	0.005	-1.93
N+3.45	B132	ENVOLVENTE MAX	0	0	0.4	0.563	9.355
N+3.45	B132	ENVOLVENTE MAX	1.955	0	7.51	0.563	12.489
N+3.45	B132	ENVOLVENTE MAX	3.91	0	22.1	0.563	18.496
N+3.45	B132	ENVOLVENTE MIN	0	0	-26.62	0.047	-23.927
N+3.45	B132	ENVOLVENTE MIN	1.955	0	-10.63	0.047	1.624
N+3.45	B132	ENVOLVENTE MIN	3.91	0	-2.13	0.047	-20.843
N+3.45	B133	ENVOLVENTE MAX	0	0	0.99	0.074	11.358
N+3.45	B133	ENVOLVENTE MAX	1.955	0	8.74	0.074	15.921
N+3.45	B133	ENVOLVENTE MAX	3.91	0	26.53	0.074	20.213
N+3.45	B133	ENVOLVENTE MIN	0	0	-30.01	-0.164	-24.058
N+3.45	B133	ENVOLVENTE MIN	1.955	0	-10.88	-0.164	1.841
N+3.45	B133	ENVOLVENTE MIN	3.91	0	-1.79	-0.164	-24.537
N+3.45	B134	ENVOLVENTE MAX	0	0	3.21	0.353	13.151
N+3.45	B134	ENVOLVENTE MAX	1.955	0	9.72	0.353	11.959
N+3.45	B134	ENVOLVENTE MAX	3.91	0	21.9	0.353	23.165
N+3.45	B134	ENVOLVENTE MIN	0	0	-25.02	-0.314	-24.159
N+3.45	B134	ENVOLVENTE MIN	1.955	0	-11.93	-0.314	0.508
N+3.45	B134	ENVOLVENTE MIN	3.91	0	-4.51	-0.314	-25.536
N+7.45	B135	ENVOLVENTE MAX	0	9.37	-1.15	2.049	3.645
N+7.45	B135	ENVOLVENTE MAX	0.3	9.37	-0.96	2.049	5.429
N+7.45	B135	ENVOLVENTE MAX	0.6	9.37	-0.77	2.049	7.656
N+7.45	B135	ENVOLVENTE MIN	0	-10.18	-8.29	0.263	0.136
N+7.45	B135	ENVOLVENTE MIN	0.3	-10.18	-7.71	0.263	0.919

N+7.45	B135	ENVOLVENTE MIN	0.6	-10.18	-7.13	0.263	1.603
N+3.45	B136	ENVOLVENTE MAX	0	0	0.54	0.23	10.935
N+3.45	B136	ENVOLVENTE MAX	0.52	0	1.94	0.23	12.002
N+3.45	B136	ENVOLVENTE MAX	0.52	0	8.29	1.45	11.922
N+3.45	B136	ENVOLVENTE MAX	1.34	0	11.24	1.45	6.931
N+3.45	B136	ENVOLVENTE MAX	2.68	0	16.07	1.45	-1.964
N+3.45	B136	ENVOLVENTE MIN	0	0	-4.65	-0.46	4.469
N+3.45	B136	ENVOLVENTE MIN	0.52	0	-2.78	-0.46	4.691
N+3.45	B136	ENVOLVENTE MIN	0.52	0	1.36	-2.345	4.662
N+3.45	B136	ENVOLVENTE MIN	1.34	0	3.57	-2.345	-0.374
N+3.45	B136	ENVOLVENTE MIN	2.68	0	7.19	-2.345	-16.983
N+3.45	R137	ENVOLVENTE MAX	0	0	-4.76	0.448	-2.635
N+3.45	B137	ENVOLVENTE MAX	2.25	0	1.31	0.448	1.588
N+3.45	B137	ENVOLVENTE MAX	4.5	0	8.85	0.448	-0.655
N+3.45	B137	ENVOLVENTE MIN	0	0	-11.06	-0.271	-15.135
N+3.45	B137	ENVOLVENTE MIN	2.25	0	-2.96	-0.271	0.528
N+3.45	B137	ENVOLVENTE MIN	4.5	0	3.69	-0.271	-9.73
N+3.45	B138	ENVOLVENTE MAX	0	0	-3.69	0.218	1.033
N+3.45	B138	ENVOLVENTE MAX	2.25	0	2.39	0.218	6.785
N+3.45	B138	ENVOLVENTE MAX	4.5	0	10.31	0.218	7.997
N+3.45	B138	ENVOLVENTE MIN	0	0	-12.5	-0.573	-12.217
N+3.45	B138	ENVOLVENTE MIN	2.25	0	-4.4	-0.573	2.495
N+3.45	B138	ENVOLVENTE MIN	4.5	0	1.85	-0.573	-10.147
N+8.95	D1	ENVOLVENTE MAX	0	-0.01	1.29	0.023	6.048
N+8.95	D1	ENVOLVENTE MAX	2.811	0.21	3.05	0.023	4.598
N+8.95	D1	ENVOLVENTE MAX	5.623	0.42	6.4	0.023	9.122
N+8.95	D1	ENVOLVENTE MIN	0	-7.39	-7.89	-0.511	-12.609
N+8.95	D1	ENVOLVENTE MIN	2.811	-6.89	-3.86	-0.511	-0.058
N+8.95	D1	ENVOLVENTE MIN	5.623	-6.39	-1.42	-0.511	-11.126
N+4.45	D1	ENVOLVENTE MAX	0	6.22	-18.72	2.323	-10.683
N+4.45	D1	ENVOLVENTE MAX	2.811	9.8	2.94	2.323	18.727
N+4.45	D1	ENVOLVENTE MAX	5.623	13.39	32.07	2.323	-3.806
N+4.45	D1	ENVOLVENTE MIN	0	-11.91	-35.29	-1.052	-39.099
N+4.45	D1	ENVOLVENTE MIN	2.811	-9.22	-5.3	-1.052	11.501
N+4.45	D1	ENVOLVENTE MIN	5.623	-6.54	16.65	-1.052	-32.678
N+4.45	D2	ENVOLVENTE MAX	0	14.45	4.77	0.838	10.343
N+4.45	D2	ENVOLVENTE MAX	1.247	16.04	17.34	0.838	7.095
N+4.45	D2	ENVOLVENTE MAX	2.494	17.63	30.14	0.838	-4.65
N+4.45	D2	ENVOLVENTE MIN	0	-14.91	-5.68	-0.688	5.721
N+4.45	D2	ENVOLVENTE MIN	1.247	-13.72	4.16	-0.688	-4.355
N+4.45	D2	ENVOLVENTE MIN	2.494	-12.52	13.76	-0.688	-33.378
N+8.95	D3	ENVOLVENTE MAX	0	6.37	1.65	0.039	6.362
N+8.95	D3	ENVOLVENTE MAX	2.368	6.56	3.36	0.039	1.093
N+8.95	D3	ENVOLVENTE MAX	4.736	6.74	6.75	0.039	6.555
N+8.95	D3	ENVOLVENTE MIN	0	-10.5	-6.47	-0.256	-10.45
N+8.95	D3	ENVOLVENTE MIN	2.368	-10.07	-3.3	-0.256	0.493
N+8.95	D3	ENVOLVENTE MIN	4.736	-9.65	-1.82	-0.256	-10.917
N+3.45	D4	ENVOLVENTE MAX	0	13.07	-12.66	0.838	-1.458
N+3.45	D4	ENVOLVENTE MAX	1.121	14.35	-4.03	0.838	8.299
N+3.45	D4	ENVOLVENTE MAX	2.243	15.77	4.61	0.838	10.343
N+3.45	D4	ENVOLVENTE MIN	0	-18.53	-28.54	-0.688	-30.189
N+3.45	D4	ENVOLVENTE MIN	1.121	-17.3	-17.03	-0.688	-5.04
N+3.45	D4	ENVOLVENTE MIN	2.243	-16.23	-5.51	-0.688	5.721
N+8.95	D5	ENVOLVENTE MAX	0	13.15	3.99	0.262	3.143
N+8.95	D5	ENVOLVENTE MAX	0.908	13.22	5.29	0.262	5.07
N+8.95	D5	ENVOLVENTE MAX	1.816	13.29	6.59	0.262	6.873
N+8.95	D5	ENVOLVENTE MIN	0	-16.32	-3.06	-0.279	-1.297
N+8.95	D5	ENVOLVENTE MIN	0.908	-16.16	-2.49	-0.279	-4.921
N+8.95	D5	ENVOLVENTE MIN	1.816	-16	-1.92	-0.279	-10.117
N+3.45	D6	ENVOLVENTE MAX	0	14.03	-12.7	1.63	-1.049
N+3.45	D6	ENVOLVENTE MAX	2.368	16.48	5.53	1.63	11.169
N+3.45	D6	ENVOLVENTE MAX	4.736	19.5	29.78	1.63	-1.236
N+3.45	D6	ENVOLVENTE MIN	0	-21.57	-30.06	-1.682	-33.094
N+3.45	D6	ENVOLVENTE MIN	2.368	-18.74	-5.74	-1.682	6.916
N+3.45	D6	ENVOLVENTE MIN	4.736	-16.47	12.56	-1.682	-31.908
N+7.45	D7	ENVOLVENTE MAX	0	12.59	1.83	0.262	6.729
N+7.45	D7	ENVOLVENTE MAX	1.46	12.7	2.75	0.262	3.73
N+7.45	D7	ENVOLVENTE MAX	2.92	12.82	3.95	0.262	3.143
N+7.45	D7	ENVOLVENTE MIN	0	-16.51	-6.91	-0.279	-10.941
N+7.45	D7	ENVOLVENTE MIN	1.46	-16.25	-4.82	-0.279	-2.717
N+7.45	D7	ENVOLVENTE MIN	2.92	-15.99	-3.02	-0.279	-1.297
N+7.45	D8	ENVOLVENTE MAX	0	19.86	1.32	0.242	5.037
N+7.45	D8	ENVOLVENTE MAX	2.368	20.05	2.8	0.242	1.712
N+7.45	D8	ENVOLVENTE MAX	4.736	20.23	6.11	0.242	6.545
N+7.45	D8	ENVOLVENTE MIN	0	-23.78	-6.67	-0.069	-10.273
N+7.45	D8	ENVOLVENTE MIN	2.368	-23.35	-3.28	-0.069	0.158
N+7.45	D8	ENVOLVENTE MIN	4.736	-22.93	-1.71	-0.069	-9.524
N+3.45	D9	ENVOLVENTE MAX	0	9.48	-8.99	0.663	10.289
N+3.45	D9	ENVOLVENTE MAX	2.368	11.74	9.53	0.663	12.764
N+3.45	D9	ENVOLVENTE MAX	4.736	14.3	33.85	0.663	1.429
N+3.45	D9	ENVOLVENTE MIN	0	-20.11	-31.04	-0.733	-35.579
N+3.45	D9	ENVOLVENTE MIN	2.368	-17.09	-7.01	-0.733	6.417
N+3.45	D9	ENVOLVENTE MIN	4.736	-14.37	11.23	-0.733	-38.649
N+7.45	D10	ENVOLVENTE MAX	0	23.96	0.55	0.321	3.385
N+7.45	D10	ENVOLVENTE MAX	2.368	24.14	2.04	0.321	0.852
N+7.45	D10	ENVOLVENTE MAX	4.736	24.48	4.77	0.321	6.388

N+7.45	D10	ENVOLVENTE MIN	0	-24.78	-7.33	-0.193	-12.702
N+7.45	D10	ENVOLVENTE MIN	2.368	-24.36	-3.93	-0.193	0.094
N+7.45	D10	ENVOLVENTE MIN	4.736	-24.1	-1.79	-0.193	-6.73
N+7.45	D11	ENVOLVENTE MAX	0	28.9	14.99	0.681	3.207
N+7.45	D11	ENVOLVENTE MAX	0.781	29.04	16.11	0.681	4.353
N+7.45	D11	ENVOLVENTE MAX	1.562	29.18	17.23	0.681	6.631
N+7.45	D11	ENVOLVENTE MIN	0	-29	-3.66	-1.443	0.099
N+7.45	D11	ENVOLVENTE MIN	0.781	-28.94	-3.17	-1.443	-10.523
N+7.45	D11	ENVOLVENTE MIN	1.562	-28.88	-2.68	-1.443	-23.533
N+7.45	D12	ENVOLVENTE MAX	0	25.91	2.4	0.466	15.085
N+7.45	D12	ENVOLVENTE MAX	2.335	26.05	6.8	0.466	6.378
N+7.45	D12	ENVOLVENTE MAX	4.67	26.19	11.31	0.466	0.865
N+7.45	D12	ENVOLVENTE MIN	0	-28.07	-0.7	-0.318	2.155
N+7.45	D12	ENVOLVENTE MIN	2.335	-27.76	0.77	-0.318	-1.779
N+7.45	D12	ENVOLVENTE MIN	4.67	-27.44	2.24	-0.318	-17.147
N+7.45	D13	ENVOLVENTE MAX	0	29.78	-1.54	-0.247	2.348
N+7.45	D13	ENVOLVENTE MAX	3.415	29.98	0.61	-0.247	15.157
N+7.45	D13	ENVOLVENTE MAX	3.415	31.44	5.22	3.029	15.18
N+7.45	D13	ENVOLVENTE MAX	6.83	31.64	11.74	3.029	2.921
N+7.45	D13	ENVOLVENTE MIN	0	-33.55	-13.59	-3.023	-21.15
N+7.45	D13	ENVOLVENTE MIN	3.415	-33.09	-6.99	-3.023	2.343
N+7.45	D13	ENVOLVENTE MIN	3.415	-33.96	-1.24	0.094	2.336
N+7.45	D13	ENVOLVENTE MIN	6.83	-33.5	0.91	0.094	-15.185
N+7.45	D14	ENVOLVENTE MAX	0	35.87	1.62	0.39	4.831
N+7.45	D14	ENVOLVENTE MAX	2.26	36	3.04	0.39	-0.091
N+7.45	D14	ENVOLVENTE MAX	4.52	36.13	5.72	0.39	5.222
N+7.45	D14	ENVOLVENTE MIN	0	-38.29	-6.9	-0.183	-12.333
N+7.45	D14	ENVOLVENTE MIN	2.26	-37.98	-3.65	-0.183	-0.757
N+7.45	D14	ENVOLVENTE MIN	4.52	-37.67	-1.65	-0.183	-9.969
N+7.45	D15	ENVOLVENTE MAX	0	40.83	-3.51	1.311	0.103
N+7.45	D15	ENVOLVENTE MAX	1.175	40.9	-2.77	1.311	5.231
N+7.45	D15	ENVOLVENTE MAX	2.35	40.97	-2.03	1.311	12.352
N+7.45	D15	ENVOLVENTE MIN	0	-44.51	-11.4	-0.879	-11.438
N+7.45	D15	ENVOLVENTE MIN	1.175	-44.35	-9.13	-0.879	-2.215
N+7.45	D15	ENVOLVENTE MIN	2.35	-44.2	-6.86	-0.879	2.161
N+8.95	D16	ENVOLVENTE MAX	0	0.89	-0.55	0	-0.481
N+8.95	D16	ENVOLVENTE MAX	2.811	0.99	0.02	0	1.836
N+8.95	D16	ENVOLVENTE MAX	5.623	1.29	3.78	0	-0.452
N+8.95	D16	ENVOLVENTE MIN	0	-1.37	-3.84	-0.003	-3.595
N+8.95	D16	ENVOLVENTE MIN	2.811	-1.09	-0.04	-0.003	0.264
N+8.95	D16	ENVOLVENTE MIN	5.623	-1.02	0.54	-0.003	-3.448
N+8.95	D17	ENVOLVENTE MAX	0	2.66	-0.45	0	-0.324
N+8.95	D17	ENVOLVENTE MAX	2.368	2.72	0.03	0	1.251
N+8.95	D17	ENVOLVENTE MAX	4.736	2.86	3.23	0	-0.334
N+8.95	D17	ENVOLVENTE MIN	0	-3.32	-3.19	-0.003	-2.508
N+8.95	D17	ENVOLVENTE MIN	2.368	-3.07	-0.02	-0.003	0.185
N+8.95	D17	ENVOLVENTE MIN	4.736	-2.89	0.46	-0.003	-2.59
N+8.95	D18	ENVOLVENTE MAX	0	0.78	0.75	0.001	1.063
N+8.95	D18	ENVOLVENTE MAX	0.908	0.82	1.98	0.001	0.007
N+8.95	D18	ENVOLVENTE MAX	1.816	0.92	3.21	0.001	-0.313
N+8.95	D18	ENVOLVENTE MIN	0	-1.02	0.08	-0.001	0.152
N+8.95	D18	ENVOLVENTE MIN	0.908	-0.94	0.26	-0.001	-0.174
N+8.95	D18	ENVOLVENTE MIN	1.816	-0.92	0.44	-0.001	-2.527
N+7.45	D19	ENVOLVENTE MAX	0	0.65	-0.46	0.001	-0.33
N+7.45	D19	ENVOLVENTE MAX	1.46	0.68	-0.17	0.001	0.707
N+7.45	D19	ENVOLVENTE MAX	2.92	0.72	0.75	0.001	1.063
N+7.45	D19	ENVOLVENTE MIN	0	-1.27	-3.21	-0.001	-2.538
N+7.45	D19	ENVOLVENTE MIN	1.46	-1.12	-1.23	-0.001	0.084
N+7.45	D19	ENVOLVENTE MIN	2.92	-0.96	0.09	-0.001	0.152
N+7.45	D20	ENVOLVENTE MAX	0	1.17	-0.46	0.002	-0.335
N+7.45	D20	ENVOLVENTE MAX	2.368	1.23	0.02	0.002	1.267
N+7.45	D20	ENVOLVENTE MAX	4.736	1.44	3.21	0.002	-0.325
N+7.45	D20	ENVOLVENTE MIN	0	-1.64	-3.21	0	-2.542
N+7.45	D20	ENVOLVENTE MIN	2.368	-1.38	-0.02	0	0.185
N+7.45	D20	ENVOLVENTE MIN	4.736	-1.28	0.45	0	-2.525
N+7.45	D21	ENVOLVENTE MAX	0	0.99	-0.46	0.002	-0.341
N+7.45	D21	ENVOLVENTE MAX	2.368	1.05	0.02	0.002	1.272
N+7.45	D21	ENVOLVENTE MAX	4.736	1.24	3.21	0.002	-0.33
N+7.45	D21	ENVOLVENTE MIN	0	-1.43	-3.21	-0.001	-2.518
N+7.45	D21	ENVOLVENTE MIN	2.368	-1.18	-0.02	-0.001	0.186
N+7.45	D21	ENVOLVENTE MIN	4.736	-1.06	0.46	-0.001	-2.538
N+7.45	D22	ENVOLVENTE MAX	0	1.06	-0.03	0.002	0.017
N+7.45	D22	ENVOLVENTE MAX	0.781	1.09	0.26	0.002	0.064
N+7.45	D22	ENVOLVENTE MAX	1.562	1.18	1.32	0.002	-0.021
N+7.45	D22	ENVOLVENTE MIN	0	-1.13	-0.79	-0.006	-0.164
N+7.45	D22	ENVOLVENTE MIN	0.781	-1.07	-0.01	-0.006	-0.038
N+7.45	D22	ENVOLVENTE MIN	1.562	-1.05	0.14	-0.006	-0.576
N+7.45	D23	ENVOLVENTE MAX	0	2.34	-0.45	0.003	-0.308
N+7.45	D23	ENVOLVENTE MAX	2.335	2.44	0.07	0.003	1.283
N+7.45	D23	ENVOLVENTE MAX	4.67	2.63	3.24	0.003	-0.357
N+7.45	D23	ENVOLVENTE MIN	0	-2.51	-3.11	-0.001	-2.265
N+7.45	D23	ENVOLVENTE MIN	2.335	-2.38	0.01	-0.001	0.172
N+7.45	D23	ENVOLVENTE MIN	4.67	-2.33	0.48	-0.001	-2.582
N+7.45	D24	ENVOLVENTE MAX	0	2.67	-0.36	-0.005	-0.2
N+7.45	D24	ENVOLVENTE MAX	1.707	2.72	-0.02	-0.005	0.646
N+7.45	D24	ENVOLVENTE MAX	3.415	2.86	2.17	-0.005	-0.144

N+7.45	D24	ENVOLVENTE MIN	0	-2.88	-2.47	-0.037	-1.588
N+7.45	D24	ENVOLVENTE MIN	1.707	-2.76	-0.15	-0.037	0.067
N+7.45	D24	ENVOLVENTE MIN	3.415	-2.72	0.3	-0.037	-1.084
N+7.45	D25	ENVOLVENTE MAX	0	1.79	-0.31	0.037	-0.142
N+7.45	D25	ENVOLVENTE MAX	1.707	1.91	0.13	0.037	0.674
N+7.45	D25	ENVOLVENTE MAX	3.415	2.05	2.45	0.037	-0.19
N+7.45	D25	ENVOLVENTE MIN	0	-1.82	-2.19	0.005	-1.086
N+7.45	D25	ENVOLVENTE MIN	1.707	-1.77	0.01	0.005	0.085
N+7.45	D25	ENVOLVENTE MIN	3.415	-1.74	0.35	0.005	-1.529
N+7.45	D26	ENVOLVENTE MAX	0	1.42	-0.44	0.002	-0.304
N+7.45	D26	ENVOLVENTE MAX	2.26	1.46	0.02	0.002	1.157
N+7.45	D26	ENVOLVENTE MAX	4.52	1.64	3.06	0.002	-0.296
N+7.45	D26	ENVOLVENTE MIN	0	-1.68	-3.09	-0.001	-2.35
N+7.45	D26	ENVOLVENTE MIN	2.26	-1.5	-0.03	-0.001	0.166
N+7.45	D26	ENVOLVENTE MIN	4.52	-1.45	0.43	-0.001	-2.279
N+7.45	D27	ENVOLVENTE MAX	0	2.69	-0.25	0.006	-0.1
N+7.45	D27	ENVOLVENTE MAX	1.175	2.71	-0.01	0.006	0.314
N+7.45	D27	ENVOLVENTE MAX	2.35	2.73	1.46	0.006	-0.011
N+7.45	D27	ENVOLVENTE MIN	0	-3.04	-1.74	-0.003	-0.787
N+7.45	D27	ENVOLVENTE MIN	1.175	-2.94	-0.14	-0.003	0.03
N+7.45	D27	ENVOLVENTE MIN	2.35	-2.85	0.18	-0.003	-0.461
N+8.95	D28	ENVOLVENTE MAX	0	1.02	-0.55	0	-0.489
N+8.95	D28	ENVOLVENTE MAX	2.811	1.14	0.01	0	1.86
N+8.95	D28	ENVOLVENTE MAX	5.623	1.45	3.77	0	-0.449
N+8.95	D28	ENVOLVENTE MIN	0	-1.35	-3.85	-0.002	-3.604
N+8.95	D28	ENVOLVENTE MIN	2.811	-1.1	-0.04	-0.002	0.268
N+8.95	D28	ENVOLVENTE MIN	5.623	-1.03	0.54	-0.002	-3.39
N+8.95	D29	ENVOLVENTE MAX	0	2.06	-0.45	0	-0.328
N+8.95	D29	ENVOLVENTE MAX	2.368	2.12	0.03	0	1.244
N+8.95	D29	ENVOLVENTE MAX	4.736	2.3	3.24	0	-0.348
N+8.95	D29	ENVOLVENTE MIN	0	-2.58	-3.18	-0.003	-2.49
N+8.95	D29	ENVOLVENTE MIN	2.368	-2.33	-0.01	-0.003	0.184
N+8.95	D29	ENVOLVENTE MIN	4.736	-2.2	0.46	-0.003	-2.623
N+8.95	D30	ENVOLVENTE MAX	0	0.65	0.75	0.001	1.063
N+8.95	D30	ENVOLVENTE MAX	0.908	0.7	1.98	0.001	0.003
N+8.95	D30	ENVOLVENTE MAX	1.816	0.8	3.21	0.001	-0.32
N+8.95	D30	ENVOLVENTE MIN	0	-0.8	0.08	-0.001	0.154
N+8.95	D30	ENVOLVENTE MIN	0.908	-0.73	0.26	-0.001	-0.173
N+8.95	D30	ENVOLVENTE MIN	1.816	-0.71	0.45	-0.001	-2.525
N+7.45	D31	ENVOLVENTE MAX	0	0.53	-0.46	0.001	-0.337
N+7.45	D31	ENVOLVENTE MAX	1.46	0.57	-0.17	0.001	0.707
N+7.45	D31	ENVOLVENTE MAX	2.92	0.6	0.75	0.001	1.063
N+7.45	D31	ENVOLVENTE MIN	0	-1.07	-3.21	-0.001	-2.539
N+7.45	D31	ENVOLVENTE MIN	1.46	-0.91	-1.23	-0.001	0.087
N+7.45	D31	ENVOLVENTE MIN	2.92	-0.75	0.1	-0.001	0.154
N+7.45	D32	ENVOLVENTE MAX	0	0.97	-0.46	0.002	-0.34
N+7.45	D32	ENVOLVENTE MAX	2.368	1.03	0.02	0.002	1.267
N+7.45	D32	ENVOLVENTE MAX	4.736	1.22	3.2	0.002	-0.33
N+7.45	D32	ENVOLVENTE MIN	0	-1.42	-3.22	0	-2.546
N+7.45	D32	ENVOLVENTE MIN	2.368	-1.17	-0.02	0	0.186
N+7.45	D32	ENVOLVENTE MIN	4.736	-1.05	0.46	0	-2.521
N+7.45	D33	ENVOLVENTE MAX	0	0.58	-0.46	0.001	-0.341
N+7.45	D33	ENVOLVENTE MAX	2.368	0.64	0.02	0.001	1.28
N+7.45	D33	ENVOLVENTE MAX	4.736	0.81	3.22	0.001	-0.336
N+7.45	D33	ENVOLVENTE MIN	0	-1.06	-3.2	0	-2.489
N+7.45	D33	ENVOLVENTE MIN	2.368	-0.81	-0.02	0	0.186
N+7.45	D33	ENVOLVENTE MIN	4.736	-0.67	0.46	0	-2.552
N+7.45	D34	ENVOLVENTE MAX	0	0.35	-0.02	0.001	0.027
N+7.45	D34	ENVOLVENTE MAX	0.781	0.37	0.35	0.001	0.04
N+7.45	D34	ENVOLVENTE MAX	1.562	0.42	1.41	0.001	-0.042
N+7.45	D34	ENVOLVENTE MIN	0	-0.52	-0.71	-0.006	-0.128
N+7.45	D34	ENVOLVENTE MIN	0.781	-0.44	0	-0.006	-0.039
N+7.45	D34	ENVOLVENTE MIN	1.562	-0.38	0.16	-0.006	-0.674
N+7.45	D35	ENVOLVENTE MAX	0	1.38	-0.45	0.003	-0.301
N+7.45	D35	ENVOLVENTE MAX	2.335	1.47	0.08	0.003	1.302
N+7.45	D35	ENVOLVENTE MAX	4.67	1.66	3.26	0.003	-0.361
N+7.45	D35	ENVOLVENTE MIN	0	-1.55	-3.09	0	-2.216
N+7.45	D35	ENVOLVENTE MIN	2.335	-1.41	0.01	0	0.177
N+7.45	D35	ENVOLVENTE MIN	4.67	-1.36	0.48	0	-2.594
N+7.45	D36	ENVOLVENTE MAX	0	1.45	-0.37	-0.004	-0.223
N+7.45	D36	ENVOLVENTE MAX	1.707	1.52	-0.03	-0.004	0.639
N+7.45	D36	ENVOLVENTE MAX	3.415	1.66	2.11	-0.004	-0.127
N+7.45	D36	ENVOLVENTE MIN	0	-1.57	-2.53	-0.03	-1.704
N+7.45	D36	ENVOLVENTE MIN	1.707	-1.47	-0.21	-0.03	0.068
N+7.45	D36	ENVOLVENTE MIN	3.415	-1.44	0.29	-0.03	-0.981
N+7.45	D37	ENVOLVENTE MAX	0	1.25	-0.3	0.03	-0.126
N+7.45	D37	ENVOLVENTE MAX	1.707	1.39	0.19	0.03	0.671
N+7.45	D37	ENVOLVENTE MAX	3.415	1.53	2.51	0.03	-0.21
N+7.45	D37	ENVOLVENTE MIN	0	-1.25	-2.13	0.005	-0.985
N+7.45	D37	ENVOLVENTE MIN	1.707	-1.22	0.02	0.005	0.086
N+7.45	D37	ENVOLVENTE MIN	3.415	-1.19	0.36	0.005	-1.637
N+7.45	D38	ENVOLVENTE MAX	0	0.85	-0.44	0.001	-0.308
N+7.45	D38	ENVOLVENTE MAX	2.26	0.92	0.02	0.001	1.167
N+7.45	D38	ENVOLVENTE MAX	4.52	1.11	3.05	0.001	-0.298
N+7.45	D38	ENVOLVENTE MIN	0	-1.03	-3.09	0	-2.352
N+7.45	D38	ENVOLVENTE MIN	2.26	-0.88	-0.03	0	0.168

N+7.45	D38	ENVOLVENTE MIN	4.52	-0.83	0.43	0	-2.257
N+7.45	D39	ENVOLVENTE MAX	0	2.05	-0.25	0.002	-0.106
N+7.45	D39	ENVOLVENTE MAX	1.175	2.07	-0.02	0.002	0.306
N+7.45	D39	ENVOLVENTE MAX	2.35	2.1	1.42	0.002	-0.004
N+7.45	D39	ENVOLVENTE MIN	0	-2.21	-1.78	0	-0.844
N+7.45	D39	ENVOLVENTE MIN	1.175	-2.12	-0.18	0	0.03
N+7.45	D39	ENVOLVENTE MIN	2.35	-2.02	0.17	0	-0.422
N+8.95	D40	ENVOLVENTE MAX	0	0.56	-0.55	0.001	-0.495
N+8.95	D40	ENVOLVENTE MAX	2.811	0.67	0.01	0.001	1.874
N+8.95	D40	ENVOLVENTE MAX	5.623	0.97	3.77	0.001	-0.45
N+8.95	D40	ENVOLVENTE MIN	0	-0.86	-3.86	0	-3.608
N+8.95	D40	ENVOLVENTE MIN	2.811	-0.61	-0.04	0	0.271
N+8.95	D40	ENVOLVENTE MIN	5.623	-0.54	0.54	0	-3.356
N+8.95	D41	ENVOLVENTE MAX	0	0.89	-0.46	0	-0.331
N+8.95	D41	ENVOLVENTE MAX	2.368	0.94	0.04	0	1.239
N+8.95	D41	ENVOLVENTE MAX	4.736	1.17	3.25	0	-0.359
N+8.95	D41	ENVOLVENTE MIN	0	-1.28	-3.17	-0.002	-2.477
N+8.95	D41	ENVOLVENTE MIN	2.368	-1.02	-0.01	-0.002	0.183
N+8.95	D41	ENVOLVENTE MIN	4.736	-0.94	0.47	-0.002	-2.645
N+8.95	D42	ENVOLVENTE MAX	0	0.42	0.75	0.001	1.063
N+8.95	D42	ENVOLVENTE MAX	0.908	0.51	1.98	0.001	-0.001
N+8.95	D42	ENVOLVENTE MAX	1.816	0.61	3.21	0.001	-0.326
N+8.95	D42	ENVOLVENTE MIN	0	-0.48	0.09	-0.001	0.155
N+8.95	D42	ENVOLVENTE MIN	0.908	-0.45	0.27	-0.001	-0.172
N+8.95	D42	ENVOLVENTE MIN	1.816	-0.42	0.45	-0.001	-2.525
N+7.45	D43	ENVOLVENTE MAX	0	0.29	-0.46	0.001	-0.343
N+7.45	D43	ENVOLVENTE MAX	1.46	0.32	-0.17	0.001	0.706
N+7.45	D43	ENVOLVENTE MAX	2.92	0.36	0.75	0.001	1.063
N+7.45	D43	ENVOLVENTE MIN	0	-0.73	-3.21	-0.001	-2.541
N+7.45	D43	ENVOLVENTE MIN	1.46	-0.57	-1.23	-0.001	0.089
N+7.45	D43	ENVOLVENTE MIN	2.92	-0.42	0.1	-0.001	0.155
N+7.45	D44	ENVOLVENTE MAX	0	0.21	-0.46	0.001	-0.344
N+7.45	D44	ENVOLVENTE MAX	2.368	0.26	0.01	0.001	1.267
N+7.45	D44	ENVOLVENTE MAX	4.736	0.44	3.2	0.001	-0.334
N+7.45	D44	ENVOLVENTE MIN	0	-0.67	-3.22	0	-2.55
N+7.45	D44	ENVOLVENTE MIN	2.368	-0.41	-0.02	0	0.187
N+7.45	D44	ENVOLVENTE MIN	4.736	-0.28	0.46	0	-2.517
N+7.45	D45	ENVOLVENTE MAX	0	0.16	-0.46	0	-0.341
N+7.45	D45	ENVOLVENTE MAX	2.368	0.22	0.02	0	1.283
N+7.45	D45	ENVOLVENTE MAX	4.736	0.38	3.23	0	-0.34
N+7.45	D45	ENVOLVENTE MIN	0	-0.66	-3.19	0	-2.477
N+7.45	D45	ENVOLVENTE MIN	2.368	-0.41	-0.02	0	0.186
N+7.45	D45	ENVOLVENTE MIN	4.736	-0.25	0.46	0	-2.557
N+7.45	D46	ENVOLVENTE MAX	0	0.14	-0.03	0.002	0.022
N+7.45	D46	ENVOLVENTE MAX	0.781	0.16	0.4	0.002	0.027
N+7.45	D46	ENVOLVENTE MAX	1.562	0.18	1.46	0.002	-0.067
N+7.45	D46	ENVOLVENTE MIN	0	-0.35	-0.66	-0.01	-0.107
N+7.45	D46	ENVOLVENTE MIN	0.781	-0.27	0.03	-0.01	-0.039
N+7.45	D46	ENVOLVENTE MIN	1.562	-0.19	0.19	-0.01	-0.728
N+7.45	D47	ENVOLVENTE MAX	0	0.54	-0.44	0.004	-0.298
N+7.45	D47	ENVOLVENTE MAX	2.335	0.59	0.09	0.004	1.312
N+7.45	D47	ENVOLVENTE MAX	4.67	0.78	3.27	0.004	-0.364
N+7.45	D47	ENVOLVENTE MIN	0	-0.78	-3.08	-0.001	-2.183
N+7.45	D47	ENVOLVENTE MIN	2.335	-0.59	0.01	-0.001	0.18
N+7.45	D47	ENVOLVENTE MIN	4.67	-0.55	0.48	-0.001	-2.607
N+7.45	D48	ENVOLVENTE MAX	0	0.65	-0.38	-0.001	-0.238
N+7.45	D48	ENVOLVENTE MAX	1.707	0.69	-0.03	-0.001	0.635
N+7.45	D48	ENVOLVENTE MAX	3.415	0.83	2.07	-0.001	-0.118
N+7.45	D48	ENVOLVENTE MIN	0	-0.85	-2.57	-0.013	-1.774
N+7.45	D48	ENVOLVENTE MIN	1.707	-0.71	-0.25	-0.013	0.069
N+7.45	D48	ENVOLVENTE MIN	3.415	-0.68	0.29	-0.013	-0.919
N+7.45	D49	ENVOLVENTE MAX	0	0.58	-0.29	0.013	-0.118
N+7.45	D49	ENVOLVENTE MAX	1.707	0.69	0.23	0.013	0.671
N+7.45	D49	ENVOLVENTE MAX	3.415	0.83	2.55	0.013	-0.223
N+7.45	D49	ENVOLVENTE MIN	0	-0.65	-2.09	0.001	-0.922
N+7.45	D49	ENVOLVENTE MIN	1.707	-0.59	0.03	0.001	0.088
N+7.45	D49	ENVOLVENTE MIN	3.415	-0.55	0.37	0.001	-1.7
N+7.45	D50	ENVOLVENTE MAX	0	0.47	-0.44	0	-0.313
N+7.45	D50	ENVOLVENTE MAX	2.26	0.56	0.01	0	1.171
N+7.45	D50	ENVOLVENTE MAX	4.52	0.75	3.05	0	-0.3
N+7.45	D50	ENVOLVENTE MIN	0	-0.65	-3.1	0	-2.356
N+7.45	D50	ENVOLVENTE MIN	2.26	-0.51	-0.03	0	0.168
N+7.45	D50	ENVOLVENTE MIN	4.52	-0.47	0.44	0	-2.245
N+7.45	D51	ENVOLVENTE MAX	0	0.77	-0.26	0.002	-0.116
N+7.45	D51	ENVOLVENTE MAX	1.175	0.82	-0.02	0.002	0.302
N+7.45	D51	ENVOLVENTE MAX	2.35	0.92	1.39	0.002	-0.006
N+7.45	D51	ENVOLVENTE MIN	0	-0.84	-1.8	-0.003	-0.874
N+7.45	D51	ENVOLVENTE MIN	1.175	-0.78	-0.2	-0.003	0.032
N+7.45	D51	ENVOLVENTE MIN	2.35	-0.75	0.17	-0.003	-0.398
N+8.95	D52	ENVOLVENTE MAX	0	0.12	-0.56	0.002	-0.501
N+8.95	D52	ENVOLVENTE MAX	2.811	0.21	0.01	0.002	1.879
N+8.95	D52	ENVOLVENTE MAX	5.623	0.51	3.76	0.002	-0.452
N+8.95	D52	ENVOLVENTE MIN	0	-0.45	-3.86	0	-3.61
N+8.95	D52	ENVOLVENTE MIN	2.811	-0.17	-0.05	0	0.273
N+8.95	D52	ENVOLVENTE MIN	5.623	-0.1	0.54	0	-3.346
N+8.95	D53	ENVOLVENTE MAX	0	0.34	-0.46	0	-0.335

N+8.95	D53	ENVOLVENTE MAX	2.368	0.41	0.04	0	1.238
N+8.95	D53	ENVOLVENTE MAX	4.736	0.66	3.25	0	-0.366
N+8.95	D53	ENVOLVENTE MIN	0	-0.62	-3.17	-0.001	-2.47
N+8.95	D53	ENVOLVENTE MIN	2.368	-0.38	-0.01	-0.001	0.182
N+8.95	D53	ENVOLVENTE MIN	4.736	-0.32	0.47	-0.001	-2.655
N+8.95	D54	ENVOLVENTE MAX	0	0.5	0.74	0.001	1.063
N+8.95	D54	ENVOLVENTE MAX	0.908	0.6	1.98	0.001	-0.004
N+8.95	D54	ENVOLVENTE MAX	1.816	0.69	3.21	0.001	-0.331
N+8.95	D54	ENVOLVENTE MIN	0	-0.5	0.09	-0.001	0.156
N+8.95	D54	ENVOLVENTE MIN	0.908	-0.48	0.27	-0.001	-0.172
N+8.95	D54	ENVOLVENTE MIN	1.816	-0.46	0.45	-0.001	-2.524
N+7.45	D55	ENVOLVENTE MAX	0	0.36	-0.47	0.001	-0.348
N+7.45	D55	ENVOLVENTE MAX	1.46	0.4	-0.17	0.001	0.706
N+7.45	D55	ENVOLVENTE MAX	2.92	0.45	0.74	0.001	1.063
N+7.45	D55	ENVOLVENTE MIN	0	-0.75	-3.21	-0.001	-2.542
N+7.45	D55	ENVOLVENTE MIN	1.46	-0.6	-1.23	-0.001	0.09
N+7.45	D55	ENVOLVENTE MIN	2.92	-0.45	0.1	-0.001	0.156
N+7.45	D56	ENVOLVENTE MAX	0	0.62	-0.46	0	-0.346
N+7.45	D56	ENVOLVENTE MAX	2.368	0.68	0.01	0	1.268
N+7.45	D56	ENVOLVENTE MAX	4.736	0.84	3.2	0	-0.338
N+7.45	D56	ENVOLVENTE MIN	0	-1.12	-3.22	0	-2.551
N+7.45	D56	ENVOLVENTE MIN	2.368	-0.87	-0.02	0	0.187
N+7.45	D56	ENVOLVENTE MIN	4.736	-0.72	0.46	0	-2.514
N+7.45	D57	ENVOLVENTE MAX	0	0.43	-0.46	0	-0.342
N+7.45	D57	ENVOLVENTE MAX	2.368	0.49	0.02	0	1.281
N+7.45	D57	ENVOLVENTE MAX	4.736	0.62	3.23	0	-0.34
N+7.45	D57	ENVOLVENTE MIN	0	-0.96	-3.19	-0.001	-2.483
N+7.45	D57	ENVOLVENTE MIN	2.368	-0.7	-0.02	-0.001	0.185
N+7.45	D57	ENVOLVENTE MIN	4.736	-0.53	0.46	-0.001	-2.555
N+7.45	D58	ENVOLVENTE MAX	0	0.19	-0.05	0.002	0.019
N+7.45	D58	ENVOLVENTE MAX	0.781	0.21	0.42	0.002	0.025
N+7.45	D58	ENVOLVENTE MAX	1.562	0.23	1.48	0.002	-0.087
N+7.45	D58	ENVOLVENTE MIN	0	-0.42	-0.64	-0.013	-0.092
N+7.45	D58	ENVOLVENTE MIN	0.781	-0.34	0.06	-0.013	-0.039
N+7.45	D58	ENVOLVENTE MIN	1.562	-0.26	0.21	-0.013	-0.75
N+7.45	D59	ENVOLVENTE MAX	0	0.13	-0.44	0.006	-0.297
N+7.45	D59	ENVOLVENTE MAX	2.335	0.17	0.1	0.006	1.313
N+7.45	D59	ENVOLVENTE MAX	4.67	0.32	3.27	0.006	-0.367
N+7.45	D59	ENVOLVENTE MIN	0	-0.45	-3.08	-0.001	-2.168
N+7.45	D59	ENVOLVENTE MIN	2.335	-0.26	0.01	-0.001	0.181
N+7.45	D59	ENVOLVENTE MIN	4.67	-0.17	0.48	-0.001	-2.619
N+7.45	D60	ENVOLVENTE MAX	0	0.39	-0.38	0.006	-0.242
N+7.45	D60	ENVOLVENTE MAX	1.707	0.42	-0.04	0.006	0.635
N+7.45	D60	ENVOLVENTE MAX	3.415	0.5	2.07	0.006	-0.117
N+7.45	D60	ENVOLVENTE MIN	0	-0.72	-2.58	0	-1.781
N+7.45	D60	ENVOLVENTE MIN	1.707	-0.58	-0.25	0	0.071
N+7.45	D60	ENVOLVENTE MIN	3.415	-0.48	0.29	0	-0.911
N+7.45	D61	ENVOLVENTE MAX	0	0.35	-0.29	0	-0.119
N+7.45	D61	ENVOLVENTE MAX	1.707	0.39	0.23	0	0.673
N+7.45	D61	ENVOLVENTE MAX	3.415	0.53	2.55	0	-0.227
N+7.45	D61	ENVOLVENTE MIN	0	-0.54	-2.09	-0.006	-0.915
N+7.45	D61	ENVOLVENTE MIN	1.707	-0.42	0.03	-0.006	0.089
N+7.45	D61	ENVOLVENTE MIN	3.415	-0.39	0.37	-0.006	-1.703
N+7.45	D62	ENVOLVENTE MAX	0	0.5	-0.44	0.001	-0.316
N+7.45	D62	ENVOLVENTE MAX	2.26	0.57	0.01	0.001	1.169
N+7.45	D62	ENVOLVENTE MAX	4.52	0.76	3.05	0.001	-0.303
N+7.45	D62	ENVOLVENTE MIN	0	-0.75	-3.1	-0.001	-2.361
N+7.45	D62	ENVOLVENTE MIN	2.26	-0.6	-0.03	-0.001	0.168
N+7.45	D62	ENVOLVENTE MIN	4.52	-0.56	0.44	-0.001	-2.243
N+7.45	D63	ENVOLVENTE MAX	0	0.69	-0.27	0.002	-0.125
N+7.45	D63	ENVOLVENTE MAX	1.175	0.78	-0.03	0.002	0.304
N+7.45	D63	ENVOLVENTE MAX	2.35	0.88	1.39	0.002	-0.014
N+7.45	D63	ENVOLVENTE MIN	0	-0.8	-1.81	-0.006	-0.883
N+7.45	D63	ENVOLVENTE MIN	1.175	-0.78	-0.21	-0.006	0.033
N+7.45	D63	ENVOLVENTE MIN	2.35	-0.75	0.18	-0.006	-0.387
N+8.95	D64	ENVOLVENTE MAX	0	0.67	-0.56	0.002	-0.505
N+8.95	D64	ENVOLVENTE MAX	2.811	0.74	0.01	0.002	1.873
N+8.95	D64	ENVOLVENTE MAX	5.623	1.01	3.77	0.002	-0.458
N+8.95	D64	ENVOLVENTE MIN	0	-1.08	-3.85	0	-3.606
N+8.95	D64	ENVOLVENTE MIN	2.811	-0.78	-0.04	0	0.273
N+8.95	D64	ENVOLVENTE MIN	5.623	-0.67	0.55	0	-3.361
N+8.95	D65	ENVOLVENTE MAX	0	1.3	-0.46	0.002	-0.338
N+8.95	D65	ENVOLVENTE MAX	2.368	1.43	0.04	0.002	1.239
N+8.95	D65	ENVOLVENTE MAX	4.736	1.69	3.25	0.002	-0.37
N+8.95	D65	ENVOLVENTE MIN	0	-1.45	-3.17	0	-2.472
N+8.95	D65	ENVOLVENTE MIN	2.368	-1.28	0	0	0.182
N+8.95	D65	ENVOLVENTE MIN	4.736	-1.22	0.47	0	-2.652
N+8.95	D66	ENVOLVENTE MAX	0	0.79	0.74	0	1.062
N+8.95	D66	ENVOLVENTE MAX	0.908	0.89	1.98	0	-0.006
N+8.95	D66	ENVOLVENTE MAX	1.816	0.99	3.21	0	-0.335
N+8.95	D66	ENVOLVENTE MIN	0	-0.8	0.09	0	0.156
N+8.95	D66	ENVOLVENTE MIN	0.908	-0.78	0.27	0	-0.172
N+8.95	D66	ENVOLVENTE MIN	1.816	-0.76	0.45	0	-2.524
N+7.45	D67	ENVOLVENTE MAX	0	0.68	-0.47	0	-0.352
N+7.45	D67	ENVOLVENTE MAX	1.46	0.71	-0.17	0	0.705
N+7.45	D67	ENVOLVENTE MAX	2.92	0.75	0.74	0	1.062

N+7.45	D67	ENVOLVENTE MIN	0	-1.07	-3.21	0	-2.543
N+7.45	D67	ENVOLVENTE MIN	1.46	-0.91	-1.23	0	0.091
N+7.45	D67	ENVOLVENTE MIN	2.92	-0.76	0.1	0	0.156
N+7.45	D68	ENVOLVENTE MAX	0	1.64	-0.46	0	-0.347
N+7.45	D68	ENVOLVENTE MAX	2.368	1.7	0.01	0	1.268
N+7.45	D68	ENVOLVENTE MAX	4.736	1.84	3.2	0	-0.34
N+7.45	D68	ENVOLVENTE MIN	0	-2.22	-3.22	-0.002	-2.55
N+7.45	D68	ENVOLVENTE MIN	2.368	-1.97	-0.02	-0.002	0.188
N+7.45	D68	ENVOLVENTE MIN	4.736	-1.79	0.46	-0.002	-2.514
N+7.45	D69	ENVOLVENTE MAX	0	1.15	-0.46	0	-0.344
N+7.45	D69	ENVOLVENTE MAX	2.368	1.21	0.02	0	1.275
N+7.45	D69	ENVOLVENTE MAX	4.736	1.34	3.22	0	-0.338
N+7.45	D69	ENVOLVENTE MIN	0	-1.71	-3.2	-0.002	-2.506
N+7.45	D69	ENVOLVENTE MIN	2.368	-1.46	-0.02	-0.002	0.184
N+7.45	D69	ENVOLVENTE MIN	4.736	-1.27	0.46	-0.002	-2.546
N+7.45	D70	ENVOLVENTE MAX	0	0.59	-0.06	0	0.023
N+7.45	D70	ENVOLVENTE MAX	0.781	0.61	0.42	0	0.029
N+7.45	D70	ENVOLVENTE MAX	1.562	0.62	1.48	0	-0.093
N+7.45	D70	ENVOLVENTE MIN	0	-0.8	-0.64	-0.015	-0.085
N+7.45	D70	ENVOLVENTE MIN	0.781	-0.72	0.07	-0.015	-0.034
N+7.45	D70	ENVOLVENTE MIN	1.562	-0.64	0.23	-0.015	-0.736
N+7.45	D71	ENVOLVENTE MAX	0	0.39	-0.44	0.006	-0.296
N+7.45	D71	ENVOLVENTE MAX	2.335	0.43	0.1	0.006	1.306
N+7.45	D71	ENVOLVENTE MAX	4.67	0.54	3.27	0.006	-0.369
N+7.45	D71	ENVOLVENTE MIN	0	-0.78	-3.08	0	-2.169
N+7.45	D71	ENVOLVENTE MIN	2.335	-0.59	0.01	0	0.182
N+7.45	D71	ENVOLVENTE MIN	4.67	-0.47	0.48	0	-2.632
N+7.45	D72	ENVOLVENTE MAX	0	0.66	-0.38	0.02	-0.236
N+7.45	D72	ENVOLVENTE MAX	1.707	0.69	-0.03	0.02	0.638
N+7.45	D72	ENVOLVENTE MAX	3.415	0.72	2.09	0.02	-0.125
N+7.45	D72	ENVOLVENTE MIN	0	-1.12	-2.55	0.003	-1.731
N+7.45	D72	ENVOLVENTE MIN	1.707	-0.98	-0.23	0.003	0.072
N+7.45	D72	ENVOLVENTE MIN	3.415	-0.84	0.29	0.003	-0.955
N+7.45	D73	ENVOLVENTE MAX	0	0.7	-0.3	-0.002	-0.127
N+7.45	D73	ENVOLVENTE MAX	1.707	0.73	0.2	-0.002	0.678
N+7.45	D73	ENVOLVENTE MAX	3.415	0.81	2.52	-0.002	-0.221
N+7.45	D73	ENVOLVENTE MIN	0	-1.05	-2.12	-0.02	-0.959
N+7.45	D73	ENVOLVENTE MIN	1.707	-0.92	0.03	-0.02	0.09
N+7.45	D73	ENVOLVENTE MIN	3.415	-0.82	0.37	-0.02	-1.65
N+7.45	D74	ENVOLVENTE MAX	0	1.05	-0.44	0	-0.319
N+7.45	D74	ENVOLVENTE MAX	2.26	1.09	0.01	0	1.162
N+7.45	D74	ENVOLVENTE MAX	4.52	1.26	3.05	0	-0.307
N+7.45	D74	ENVOLVENTE MIN	0	-1.41	-3.1	-0.001	-2.367
N+7.45	D74	ENVOLVENTE MIN	2.26	-1.23	-0.03	-0.001	0.167
N+7.45	D74	ENVOLVENTE MIN	4.52	-1.18	0.44	-0.001	-2.252
N+7.45	D75	ENVOLVENTE MAX	0	2.07	-0.28	0.001	-0.126
N+7.45	D75	ENVOLVENTE MAX	1.175	2.16	-0.04	0.001	0.31
N+7.45	D75	ENVOLVENTE MAX	2.35	2.26	1.4	0.001	-0.022
N+7.45	D75	ENVOLVENTE MIN	0	-2.3	-1.8	-0.007	-0.867
N+7.45	D75	ENVOLVENTE MIN	1.175	-2.27	-0.2	-0.007	0.035
N+7.45	D75	ENVOLVENTE MIN	2.35	-2.25	0.19	-0.007	-0.391
N+8.95	D76	ENVOLVENTE MAX	0	0.94	-0.56	0.003	-0.508
N+8.95	D76	ENVOLVENTE MAX	2.811	1.01	0	0.003	1.858
N+8.95	D76	ENVOLVENTE MAX	5.623	1.19	3.78	0.003	-0.468
N+8.95	D76	ENVOLVENTE MIN	0	-1.48	-3.85	-0.001	-3.596
N+8.95	D76	ENVOLVENTE MIN	2.811	-1.17	-0.03	-0.001	0.272
N+8.95	D76	ENVOLVENTE MIN	5.623	-0.99	0.55	-0.001	-3.402
N+8.95	D77	ENVOLVENTE MAX	0	2.11	-0.46	0.005	-0.342
N+8.95	D77	ENVOLVENTE MAX	2.368	2.3	0.03	0.005	1.242
N+8.95	D77	ENVOLVENTE MAX	4.736	2.56	3.24	0.005	-0.37
N+8.95	D77	ENVOLVENTE MIN	0	-2.15	-3.18	0.001	-2.484
N+8.95	D77	ENVOLVENTE MIN	2.368	-2.03	0	0.001	0.182
N+8.95	D77	ENVOLVENTE MIN	4.736	-1.97	0.47	0.001	-2.632
N+8.95	D78	ENVOLVENTE MAX	0	0.88	0.74	0.001	1.062
N+8.95	D78	ENVOLVENTE MAX	0.908	0.93	1.98	0.001	-0.007
N+8.95	D78	ENVOLVENTE MAX	1.816	1.02	3.21	0.001	-0.337
N+8.95	D78	ENVOLVENTE MIN	0	-0.97	0.09	-0.001	0.156
N+8.95	D78	ENVOLVENTE MIN	0.908	-0.9	0.27	-0.001	-0.173
N+8.95	D78	ENVOLVENTE MIN	1.816	-0.87	0.45	-0.001	-2.524
N+7.45	D79	ENVOLVENTE MAX	0	0.8	-0.47	0.001	-0.354
N+7.45	D79	ENVOLVENTE MAX	1.46	0.84	-0.18	0.001	0.704
N+7.45	D79	ENVOLVENTE MAX	2.92	0.87	0.74	0.001	1.062
N+7.45	D79	ENVOLVENTE MIN	0	-1.28	-3.21	-0.001	-2.544
N+7.45	D79	ENVOLVENTE MIN	1.46	-1.12	-1.23	-0.001	0.092
N+7.45	D79	ENVOLVENTE MIN	2.92	-0.96	0.1	-0.001	0.156
N+7.45	D80	ENVOLVENTE MAX	0	2.3	-0.46	0	-0.346
N+7.45	D80	ENVOLVENTE MAX	2.368	2.36	0.01	0	1.269
N+7.45	D80	ENVOLVENTE MAX	4.736	2.48	3.2	0	-0.342
N+7.45	D80	ENVOLVENTE MIN	0	-2.96	-3.22	-0.004	-2.545
N+7.45	D80	ENVOLVENTE MIN	2.368	-2.7	-0.02	-0.004	0.188
N+7.45	D80	ENVOLVENTE MIN	4.736	-2.51	0.46	-0.004	-2.518
N+7.45	D81	ENVOLVENTE MAX	0	1.38	-0.46	0	-0.349
N+7.45	D81	ENVOLVENTE MAX	2.368	1.43	0.01	0	1.263
N+7.45	D81	ENVOLVENTE MAX	4.736	1.57	3.21	0	-0.334
N+7.45	D81	ENVOLVENTE MIN	0	-1.93	-3.21	-0.002	-2.547
N+7.45	D81	ENVOLVENTE MIN	2.368	-1.67	-0.02	-0.002	0.181

N+7.45	D81	ENVOLVENTE MIN	4.736	-1.5	0.46	-0.002	-2.527
N+7.45	D82	ENVOLVENTE MAX	0	0.81	-0.06	-0.001	0.023
N+7.45	D82	ENVOLVENTE MAX	0.781	0.83	0.36	-0.001	0.044
N+7.45	D82	ENVOLVENTE MAX	1.562	0.89	1.42	-0.001	-0.085
N+7.45	D82	ENVOLVENTE MIN	0	-0.96	-0.7	-0.014	-0.103
N+7.45	D82	ENVOLVENTE MIN	0.781	-0.88	0.06	-0.014	-0.03
N+7.45	D82	ENVOLVENTE MIN	1.562	-0.83	0.22	-0.014	-0.669
N+7.45	D83	ENVOLVENTE MAX	0	0.64	-0.44	0.006	-0.296
N+7.45	D83	ENVOLVENTE MAX	2.335	0.68	0.1	0.006	1.291
N+7.45	D83	ENVOLVENTE MAX	4.67	0.78	3.27	0.006	-0.371
N+7.45	D83	ENVOLVENTE MIN	0	-1.06	-3.08	0	-2.188
N+7.45	D83	ENVOLVENTE MIN	2.335	-0.87	0.01	0	0.181
N+7.45	D83	ENVOLVENTE MIN	4.67	-0.74	0.48	0	-2.643
N+7.45	D84	ENVOLVENTE MAX	0	1.03	-0.37	0.021	-0.224
N+7.45	D84	ENVOLVENTE MAX	1.707	1.06	-0.03	0.021	0.645
N+7.45	D84	ENVOLVENTE MAX	3.415	1.09	2.14	0.021	-0.137
N+7.45	D84	ENVOLVENTE MIN	0	-1.56	-2.5	0.003	-1.646
N+7.45	D84	ENVOLVENTE MIN	1.707	-1.42	-0.18	0.003	0.074
N+7.45	D84	ENVOLVENTE MIN	3.415	-1.28	0.3	0.003	-1.027
N+7.45	D85	ENVOLVENTE MAX	0	1.41	-0.31	-0.003	-0.138
N+7.45	D85	ENVOLVENTE MAX	1.707	1.44	0.16	-0.003	0.685
N+7.45	D85	ENVOLVENTE MAX	3.415	1.47	2.48	-0.003	-0.209
N+7.45	D85	ENVOLVENTE MIN	0	-1.9	-2.16	-0.021	-1.03
N+7.45	D85	ENVOLVENTE MIN	1.707	-1.76	0.02	-0.021	0.092
N+7.45	D85	ENVOLVENTE MIN	3.415	-1.62	0.36	-0.021	-1.564
N+7.45	D86	ENVOLVENTE MAX	0	1.09	-0.44	0	-0.32
N+7.45	D86	ENVOLVENTE MAX	2.26	1.13	0.01	0	1.148
N+7.45	D86	ENVOLVENTE MAX	4.52	1.25	3.05	0	-0.311
N+7.45	D86	ENVOLVENTE MIN	0	-1.53	-3.09	-0.001	-2.374
N+7.45	D86	ENVOLVENTE MIN	2.26	-1.34	-0.03	-0.001	0.165
N+7.45	D86	ENVOLVENTE MIN	4.52	-1.24	0.44	-0.001	-2.272
N+7.45	D87	ENVOLVENTE MAX	0	2.78	-0.27	0	-0.117
N+7.45	D87	ENVOLVENTE MAX	1.175	2.83	-0.04	0	0.32
N+7.45	D87	ENVOLVENTE MAX	2.35	2.92	1.43	0	-0.028
N+7.45	D87	ENVOLVENTE MIN	0	-3.16	-1.77	-0.006	-0.819
N+7.45	D87	ENVOLVENTE MIN	1.175	-3.08	-0.17	-0.006	0.037
N+7.45	D87	ENVOLVENTE MIN	2.35	-3.06	0.19	-0.006	-0.417
N+8.95	D88	ENVOLVENTE MAX	0	5.28	-1.06	0.243	0.913
N+8.95	D88	ENVOLVENTE MAX	2.811	5.5	0.7	0.243	8.922
N+8.95	D88	ENVOLVENTE MAX	5.623	5.72	3.51	0.243	9.137
N+8.95	D88	ENVOLVENTE MIN	0	-7.82	-7.95	-0.247	-7.219
N+8.95	D88	ENVOLVENTE MIN	2.811	-7.32	-2.91	-0.247	1.391
N+8.95	D88	ENVOLVENTE MIN	5.623	-6.82	0.07	-0.247	-3.054
N+8.95	D89	ENVOLVENTE MAX	0	12.37	0.22	1.156	2.746
N+8.95	D89	ENVOLVENTE MAX	2.368	12.56	2.85	1.156	0.461
N+8.95	D89	ENVOLVENTE MAX	4.736	12.91	6.99	1.156	0.091
N+8.95	D89	ENVOLVENTE MIN	0	-12.96	-3.08	0.108	-3.832
N+8.95	D89	ENVOLVENTE MIN	2.368	-12.54	-0.83	0.108	-0.667
N+8.95	D89	ENVOLVENTE MIN	4.736	-12.28	0.66	0.108	-11.813
N+8.95	D90	ENVOLVENTE MAX	0	8.21	2.05	0.35	2.049
N+8.95	D90	ENVOLVENTE MAX	0.908	8.28	3.35	0.35	2.614
N+8.95	D90	ENVOLVENTE MAX	1.816	8.35	4.65	0.35	2.907
N+8.95	D90	ENVOLVENTE MIN	0	-11.5	-1.43	-0.376	-0.399
N+8.95	D90	ENVOLVENTE MIN	0.908	-11.34	-0.86	-0.376	-2.372
N+8.95	D90	ENVOLVENTE MIN	1.816	-11.18	-0.29	-0.376	-5.771
N+7.45	D91	ENVOLVENTE MAX	0	8.27	0.02	0.35	2.325
N+7.45	D91	ENVOLVENTE MAX	1.46	8.39	0.93	0.35	1.713
N+7.45	D91	ENVOLVENTE MAX	2.92	8.5	2.01	0.35	2.049
N+7.45	D91	ENVOLVENTE MIN	0	-12.31	-5.42	-0.376	-7.66
N+7.45	D91	ENVOLVENTE MIN	1.46	-12.05	-3.32	-0.376	-1.36
N+7.45	D91	ENVOLVENTE MIN	2.92	-11.79	-1.39	-0.376	-0.399
N+7.45	D92	ENVOLVENTE MAX	0	8.75	0.26	-0.025	3.216
N+7.45	D92	ENVOLVENTE MAX	2.368	8.94	1.75	-0.025	2.205
N+7.45	D92	ENVOLVENTE MAX	4.736	9.12	4.97	-0.025	3.02
N+7.45	D92	ENVOLVENTE MIN	0	-12	-5.28	-0.779	-6.87
N+7.45	D92	ENVOLVENTE MIN	2.368	-11.57	-1.89	-0.779	0.697
N+7.45	D92	ENVOLVENTE MIN	4.736	-11.15	-0.24	-0.779	-6.019
N+7.45	D93	ENVOLVENTE MAX	0	5.74	-0.14	0.128	1.444
N+7.45	D93	ENVOLVENTE MAX	2.368	5.93	1.35	0.128	0.028
N+7.45	D93	ENVOLVENTE MAX	4.736	6.11	3.31	0.128	5.729
N+7.45	D93	ENVOLVENTE MIN	0	-8.34	-7.99	-0.19	-16.069
N+7.45	D93	ENVOLVENTE MIN	2.368	-7.92	-4.6	-0.19	-1.173
N+7.45	D93	ENVOLVENTE MIN	4.736	-7.5	-1.68	-0.19	-4.946
N+7.45	D94	ENVOLVENTE MAX	0	6.5	23.33	0.21	9.649
N+7.45	D94	ENVOLVENTE MAX	0.781	6.64	24.83	0.21	2.054
N+7.45	D94	ENVOLVENTE MAX	1.562	6.78	26.33	0.21	-1.918
N+7.45	D94	ENVOLVENTE MIN	0	-6.48	4.32	-0.892	0.694
N+7.45	D94	ENVOLVENTE MIN	0.781	-6.42	4.81	-0.892	-10.535
N+7.45	D94	ENVOLVENTE MIN	1.562	-6.35	5.3	-0.892	-29.499
N+7.45	D95	ENVOLVENTE MAX	0	3.57	7.6	0.445	29.036
N+7.45	D95	ENVOLVENTE MAX	2.335	3.71	12.1	0.445	6.258
N+7.45	D95	ENVOLVENTE MAX	4.67	3.85	16.61	0.445	-1.875
N+7.45	D95	ENVOLVENTE MIN	0	-5.51	0.15	0.018	5.575
N+7.45	D95	ENVOLVENTE MIN	2.335	-5.19	1.62	0.018	-0.108
N+7.45	D95	ENVOLVENTE MIN	4.67	-4.88	3.09	0.018	-27.491
N+7.45	D96	ENVOLVENTE MAX	0	3.17	-3.59	0.272	-2.757

N+7.45	D96	ENVOLVENTE MAX	3.415	3.37	-1.44	0.272	29.11
N+7.45	D96	ENVOLVENTE MAX	3.415	3.52	12.1	0.152	29.122
N+7.45	D96	ENVOLVENTE MAX	6.83	3.72	18.69	0.152	-0.453
N+7.45	D96	ENVOLVENTE MIN	0	-7.27	-21.86	-0.157	-34.281
N+7.45	D96	ENVOLVENTE MIN	3.415	-6.81	-15.27	-0.157	4.766
N+7.45	D96	ENVOLVENTE MIN	3.415	-5.48	0.45	-0.305	4.768
N+7.45	D96	ENVOLVENTE MIN	6.83	-5.02	2.6	-0.305	-23.446
N+7.45	D97	ENVOLVENTE MAX	0	3.83	0.42	0.038	1.941
N+7.45	D97	ENVOLVENTE MAX	2.26	3.97	1.85	0.038	-0.529
N+7.45	D97	ENVOLVENTE MAX	4.52	4.1	3.94	0.038	2.624
N+7.45	D97	ENVOLVENTE MIN	0	-6.16	-6.65	-0.118	-12.733
N+7.45	D97	ENVOLVENTE MIN	2.26	-5.86	-3.28	-0.118	-2.348
N+7.45	D97	ENVOLVENTE MIN	4.52	-5.55	-0.7	-0.118	-6.952
N+7.45	D98	ENVOLVENTE MAX	0	3.84	-4.18	0.237	-1.453
N+7.45	D98	ENVOLVENTE MAX	1.175	3.91	-3.44	0.237	4.818
N+7.45	D98	ENVOLVENTE MAX	2.35	3.98	-2.7	0.237	17.9
N+7.45	D98	ENVOLVENTE MIN	0	-7.94	-15.54	-0.496	-13.283
N+7.45	D98	ENVOLVENTE MIN	1.175	-7.78	-13.27	-0.496	-0.707
N+7.45	D98	ENVOLVENTE MIN	2.35	-7.62	-11	-0.496	4.837
N+7.45	D99	ENVOLVENTE MAX	0	22.97	2.94	0	0.001
N+7.45	D99	ENVOLVENTE MAX	0.244	22.98	3.31	0	-0.126
N+7.45	D99	ENVOLVENTE MAX	0.488	22.99	3.68	0	-0.272
N+7.45	D99	ENVOLVENTE MIN	0	-22.72	0.48	-0.116	-1.408
N+7.45	D99	ENVOLVENTE MIN	0.244	-22.69	0.56	-0.116	-2.17
N+7.45	D99	ENVOLVENTE MIN	0.488	-22.66	0.64	-0.116	-3.022
N+8.95	D100	ENVOLVENTE MAX	0	9.17	-0.65	0.149	-0.297
N+8.95	D100	ENVOLVENTE MAX	0.246	9.17	-0.57	0.149	-0.147
N+8.95	D100	ENVOLVENTE MAX	0.493	9.18	-0.49	0.149	-0.016
N+8.95	D100	ENVOLVENTE MIN	0	-13.78	-3.25	0.007	-2.545
N+8.95	D100	ENVOLVENTE MIN	0.246	-13.75	-2.87	0.007	-1.791
N+8.95	D100	ENVOLVENTE MIN	0.493	-13.72	-2.5	0.007	-1.129
N+7.45	D101	ENVOLVENTE MAX	0	23.01	2.2	0.004	0.2
N+7.45	D101	ENVOLVENTE MAX	0.244	23.02	2.57	0.004	0.11
N+7.45	D101	ENVOLVENTE MAX	0.488	23.03	2.94	0.004	0
N+7.45	D101	ENVOLVENTE MIN	0	-22.83	0.33	-0.082	-0.34
N+7.45	D101	ENVOLVENTE MIN	0.244	-22.8	0.41	-0.082	-0.771
N+7.45	D101	ENVOLVENTE MIN	0.488	-22.77	0.49	-0.082	-1.411
N+8.95	D102	ENVOLVENTE MAX	0	9.22	-0.48	0.116	-0.015
N+8.95	D102	ENVOLVENTE MAX	0.246	9.22	-0.41	0.116	0.095
N+8.95	D102	ENVOLVENTE MAX	0.493	9.23	-0.33	0.116	0.185
N+8.95	D102	ENVOLVENTE MIN	0	-13.76	-2.5	0.006	-1.133
N+8.95	D102	ENVOLVENTE MIN	0.246	-13.73	-2.13	0.006	-0.614
N+8.95	D102	ENVOLVENTE MIN	0.493	-13.7	-1.75	0.006	-0.273
N+7.45	D103	ENVOLVENTE MAX	0	23.04	1.46	0.002	0.733
N+7.45	D103	ENVOLVENTE MAX	0.244	23.05	1.83	0.002	0.428
N+7.45	D103	ENVOLVENTE MAX	0.488	23.05	2.2	0.002	0.2
N+7.45	D103	ENVOLVENTE MIN	0	-22.94	0.18	-0.078	-0.006
N+7.45	D103	ENVOLVENTE MIN	0.244	-22.91	0.26	-0.078	-0.129
N+7.45	D103	ENVOLVENTE MIN	0.488	-22.88	0.34	-0.078	-0.342
N+8.95	D104	ENVOLVENTE MAX	0	9.26	-0.32	0.113	0.185
N+8.95	D104	ENVOLVENTE MAX	0.246	9.26	-0.24	0.113	0.39
N+8.95	D104	ENVOLVENTE MAX	0.493	9.27	-0.16	0.113	0.589
N+8.95	D104	ENVOLVENTE MIN	0	-13.73	-1.75	0.01	-0.276
N+8.95	D104	ENVOLVENTE MIN	0.246	-13.7	-1.38	0.01	-0.131
N+8.95	D104	ENVOLVENTE MIN	0.493	-13.67	-1	0.01	-0.047
N+7.45	D105	ENVOLVENTE MAX	0	23.05	0.72	-0.003	1.263
N+7.45	D105	ENVOLVENTE MAX	0.244	23.06	1.09	-0.003	1.042
N+7.45	D105	ENVOLVENTE MAX	0.488	23.07	1.46	-0.003	0.731
N+7.45	D105	ENVOLVENTE MIN	0	-23.03	0.03	-0.096	0.178
N+7.45	D105	ENVOLVENTE MIN	0.244	-23	0.11	-0.096	0.095
N+7.45	D105	ENVOLVENTE MIN	0.488	-22.97	0.18	-0.096	-0.008
N+8.95	D106	ENVOLVENTE MAX	0	9.28	-0.16	0.13	0.585
N+8.95	D106	ENVOLVENTE MAX	0.246	9.29	-0.08	0.13	0.787
N+8.95	D106	ENVOLVENTE MAX	0.493	9.3	0	0.13	0.896
N+8.95	D106	ENVOLVENTE MIN	0	-13.68	-1	0.016	-0.048
N+8.95	D106	ENVOLVENTE MIN	0.246	-13.65	-0.63	0.016	0.017
N+8.95	D106	ENVOLVENTE MIN	0.493	-13.62	-0.26	0.016	0.062
N+7.45	D107	ENVOLVENTE MAX	0	23.05	0.15	-0.011	1.432
N+7.45	D107	ENVOLVENTE MAX	0.244	23.06	0.38	-0.011	1.391
N+7.45	D107	ENVOLVENTE MAX	0.488	23.07	0.72	-0.011	1.26
N+7.45	D107	ENVOLVENTE MIN	0	-23.11	-0.14	-0.126	0.271
N+7.45	D107	ENVOLVENTE MIN	0.244	-23.08	-0.05	-0.126	0.239
N+7.45	D107	ENVOLVENTE MIN	0.488	-23.05	0.03	-0.126	0.177
N+8.95	D108	ENVOLVENTE MAX	0	9.3	0	0.157	0.891
N+8.95	D108	ENVOLVENTE MAX	0.246	9.31	0.14	0.157	0.908
N+8.95	D108	ENVOLVENTE MAX	0.493	9.32	0.49	0.157	0.833
N+8.95	D108	ENVOLVENTE MIN	0	-13.62	-0.26	0.023	0.061
N+8.95	D108	ENVOLVENTE MIN	0.246	-13.59	-0.07	0.023	0.087
N+8.95	D108	ENVOLVENTE MIN	0.493	-13.56	0.01	0.023	0.094
N+7.45	D109	ENVOLVENTE MAX	0	23.03	-0.01	-0.019	1.24
N+7.45	D109	ENVOLVENTE MAX	0.244	23.04	0.06	-0.019	1.379
N+7.45	D109	ENVOLVENTE MAX	0.488	23.05	0.14	-0.019	1.429
N+7.45	D109	ENVOLVENTE MIN	0	-23.17	-0.76	-0.16	0.241
N+7.45	D109	ENVOLVENTE MIN	0.244	-23.14	-0.39	-0.16	0.274
N+7.45	D109	ENVOLVENTE MIN	0.488	-23.11	-0.14	-0.16	0.269
N+8.95	D110	ENVOLVENTE MAX	0	9.31	0.49	0.181	0.828

N+8.95	D110	ENVOLVENTE MAX	0.246	9.32	0.86	0.181	0.661
N+8.95	D110	ENVOLVENTE MAX	0.307	9.32	0.96	0.181	0.606
N+8.95	D110	ENVOLVENTE MAX	0.307	5.9	2.09	0.24	0.913
N+8.95	D110	ENVOLVENTE MAX	0.493	5.9	2.37	0.24	0.497
N+8.95	D110	ENVOLVENTE MIN	0	-13.54	0	0.029	0.093
N+8.95	D110	ENVOLVENTE MIN	0.246	-13.51	0.08	0.029	0.079
N+8.95	D110	ENVOLVENTE MIN	0.307	-13.5	0.1	0.029	0.073
N+8.95	D110	ENVOLVENTE MIN	0.307	-8.78	0.24	0.035	0.124
N+8.95	D110	ENVOLVENTE MIN	0.493	-8.76	0.3	0.035	0.063
N+7.45	D111	ENVOLVENTE MAX	0	6.75	-0.2	-0.002	-0.07
N+7.45	D111	ENVOLVENTE MAX	0.886	6.78	-0.03	-0.002	0.127
N+7.45	D111	ENVOLVENTE MAX	1.772	6.8	0.95	-0.002	-0.007
N+7.45	D111	ENVOLVENTE MIN	0	-7.05	-1.45	-0.02	-0.626
N+7.45	D111	ENVOLVENTE MIN	0.886	-6.96	-0.25	-0.02	0.007
N+7.45	D111	ENVOLVENTE MIN	1.772	-6.86	0.11	-0.02	-0.184
N+8.95	D112	ENVOLVENTE MAX	0	0.95	-0.56	0.003	-0.51
N+8.95	D112	ENVOLVENTE MAX	2.811	1.06	0	0.003	1.877
N+8.95	D112	ENVOLVENTE MAX	5.623	1.36	3.79	0.003	-0.473
N+8.95	D112	ENVOLVENTE MIN	0	-1.31	-3.83	-0.007	-3.541
N+8.95	D112	ENVOLVENTE MIN	2.811	-1.04	-0.02	-0.007	0.273
N+8.95	D112	ENVOLVENTE MIN	5.623	-0.97	0.55	-0.007	-3.419
N+8.95	D113	ENVOLVENTE MAX	0	3.79	-0.13	0.028	-0.02
N+8.95	D113	ENVOLVENTE MAX	1.013	3.81	0.25	0.028	0.128
N+8.95	D113	ENVOLVENTE MAX	2.026	3.84	1.63	0.028	-0.108
N+8.95	D113	ENVOLVENTE MIN	0	-5.14	-1.12	0.004	-0.311
N+8.95	D113	ENVOLVENTE MIN	1.013	-5.03	0.03	0.004	0.011
N+8.95	D113	ENVOLVENTE MIN	2.026	-4.92	0.23	0.004	-0.824
N+7.45	D114	ENVOLVENTE MAX	0	1.29	-0.47	0.002	-0.363
N+7.45	D114	ENVOLVENTE MAX	2.368	1.48	0.01	0.002	1.267
N+7.45	D114	ENVOLVENTE MAX	4.736	1.74	3.18	0.002	-0.335
N+7.45	D114	ENVOLVENTE MIN	0	-1.44	-3.24	-0.002	-2.598
N+7.45	D114	ENVOLVENTE MIN	2.368	-1.32	-0.03	-0.002	0.179
N+7.45	D114	ENVOLVENTE MIN	4.736	-1.26	0.45	-0.002	-2.47
N+7.45	D115	ENVOLVENTE MAX	0	0.7	-0.06	0.002	0.022
N+7.45	D115	ENVOLVENTE MAX	0.781	0.79	0.34	0.002	0.054
N+7.45	D115	ENVOLVENTE MAX	1.562	0.87	1.4	0.002	-0.082
N+7.45	D115	ENVOLVENTE MIN	0	-0.73	-0.72	-0.002	-0.107
N+7.45	D115	ENVOLVENTE MIN	0.781	-0.71	0.06	-0.002	-0.027
N+7.45	D115	ENVOLVENTE MIN	1.562	-0.69	0.22	-0.002	-0.633
N+7.45	D116	ENVOLVENTE MAX	0	0.72	-0.44	0.003	-0.29
N+7.45	D116	ENVOLVENTE MAX	2.335	0.76	0.1	0.003	1.293
N+7.45	D116	ENVOLVENTE MAX	4.67	0.95	3.28	0.003	-0.377
N+7.45	D116	ENVOLVENTE MIN	0	-1.01	-3.07	0	-2.169
N+7.45	D116	ENVOLVENTE MIN	2.335	-0.82	0.02	0	0.183
N+7.45	D116	ENVOLVENTE MIN	4.67	-0.77	0.49	0	-2.658
N+7.45	D117	ENVOLVENTE MAX	0	1.06	-0.37	-0.002	-0.228
N+7.45	D117	ENVOLVENTE MAX	1.707	1.1	-0.03	-0.002	0.643
N+7.45	D117	ENVOLVENTE MAX	3.415	1.2	2.14	-0.002	-0.138
N+7.45	D117	ENVOLVENTE MIN	0	-1.37	-2.5	-0.02	-1.645
N+7.45	D117	ENVOLVENTE MIN	1.707	-1.23	-0.18	-0.02	0.075
N+7.45	D117	ENVOLVENTE MIN	3.415	-1.16	0.3	-0.02	-1.031
N+7.45	D118	ENVOLVENTE MAX	0	1.36	-0.31	0.019	-0.139
N+7.45	D118	ENVOLVENTE MAX	1.707	1.44	0.15	0.019	0.686
N+7.45	D118	ENVOLVENTE MAX	3.415	1.58	2.47	0.019	-0.208
N+7.45	D118	ENVOLVENTE MIN	0	-1.43	-2.17	0.003	-1.035
N+7.45	D118	ENVOLVENTE MIN	1.707	-1.34	0.02	0.003	0.093
N+7.45	D118	ENVOLVENTE MIN	3.415	-1.31	0.36	0.003	-1.556
N+7.45	D119	ENVOLVENTE MAX	0	0.97	-0.44	0	-0.323
N+7.45	D119	ENVOLVENTE MAX	2.26	1.01	0.01	0	1.147
N+7.45	D119	ENVOLVENTE MAX	4.52	1.17	3.05	0	-0.314
N+7.45	D119	ENVOLVENTE MIN	0	-1.24	-3.1	-0.001	-2.378
N+7.45	D119	ENVOLVENTE MIN	2.26	-1.05	-0.03	-0.001	0.165
N+7.45	D119	ENVOLVENTE MIN	4.52	-0.99	0.44	-0.001	-2.271
N+7.45	D120	ENVOLVENTE MAX	0	2.82	-0.27	0	-0.123
N+7.45	D120	ENVOLVENTE MAX	1.175	2.85	-0.04	0	0.322
N+7.45	D120	ENVOLVENTE MAX	2.35	2.87	1.41	0	-0.023
N+7.45	D120	ENVOLVENTE MIN	0	-3.09	-1.78	-0.001	-0.832
N+7.45	D120	ENVOLVENTE MIN	1.175	-3	-0.18	-0.001	0.039
N+7.45	D120	ENVOLVENTE MIN	2.35	-2.9	0.18	-0.001	-0.402
N+7.45	D121	ENVOLVENTE MAX	0	16.51	-0.35	-0.028	0.495
N+7.45	D121	ENVOLVENTE MAX	0.244	16.52	-0.27	-0.028	1.046
N+7.45	D121	ENVOLVENTE MAX	0.394	16.52	-0.22	-0.028	1.342
N+7.45	D121	ENVOLVENTE MAX	0.394	23.02	-0.05	-0.027	1.159
N+7.45	D121	ENVOLVENTE MAX	0.488	23.03	-0.02	-0.027	1.236
N+7.45	D121	ENVOLVENTE MIN	0	-16.67	-2.44	-0.218	0.049
N+7.45	D121	ENVOLVENTE MIN	0.244	-16.64	-2.07	-0.218	0.165
N+7.45	D121	ENVOLVENTE MIN	0.394	-16.62	-1.85	-0.218	0.227
N+7.45	D121	ENVOLVENTE MIN	0.394	-23.18	-0.9	-0.189	0.216
N+7.45	D121	ENVOLVENTE MIN	0.488	-23.16	-0.76	-0.189	0.24
N+8.95	D122	ENVOLVENTE MAX	0	5.91	2.37	0.255	0.49
N+8.95	D122	ENVOLVENTE MAX	0.246	5.92	2.75	0.255	0.072
N+8.95	D122	ENVOLVENTE MAX	0.493	5.93	3.12	0.255	-0.045
N+8.95	D122	ENVOLVENTE MIN	0	-8.77	0.3	0.04	0.062
N+8.95	D122	ENVOLVENTE MIN	0.246	-8.74	0.38	0.04	-0.141
N+8.95	D122	ENVOLVENTE MIN	0.493	-8.71	0.46	0.04	-0.864
N+7.45	D123	ENVOLVENTE MAX	0	16.51	-0.51	-0.032	0.024

N+7.45	D123	ENVOLVENTE MAX	0.244	16.52	-0.43	-0.032	0.138
N+7.45	D123	ENVOLVENTE MAX	0.488	16.53	-0.35	-0.032	0.49
N+7.45	D123	ENVOLVENTE MIN	0	-16.75	-3.18	-0.23	-0.882
N+7.45	D123	ENVOLVENTE MIN	0.244	-16.72	-2.81	-0.23	-0.18
N+7.45	D123	ENVOLVENTE MIN	0.488	-16.69	-2.44	-0.23	0.048
N+8.95	D124	ENVOLVENTE MAX	0	5.93	3.12	0.229	-0.046
N+8.95	D124	ENVOLVENTE MAX	0.246	5.94	3.49	0.229	-0.176
N+8.95	D124	ENVOLVENTE MAX	0.493	5.95	3.87	0.229	-0.322
N+8.95	D124	ENVOLVENTE MIN	0	-8.71	0.46	0.037	-0.871
N+8.95	D124	ENVOLVENTE MIN	0.246	-8.68	0.54	0.037	-1.686
N+8.95	D124	ENVOLVENTE MIN	0.493	-8.65	0.61	0.037	-2.593
N+7.45	D125	ENVOLVENTE MAX	0	16.51	-0.67	-0.03	-0.264
N+7.45	D125	ENVOLVENTE MAX	0.244	16.52	-0.59	-0.03	-0.111
N+7.45	D125	ENVOLVENTE MAX	0.488	16.53	-0.51	-0.03	0.023
N+7.45	D125	ENVOLVENTE MIN	0	-16.83	-3.92	-0.209	-2.619
N+7.45	D125	ENVOLVENTE MIN	0.244	-16.8	-3.55	-0.209	-1.708
N+7.45	D125	ENVOLVENTE MIN	0.488	-16.77	-3.18	-0.209	-0.887
N+8.95	D126	ENVOLVENTE MAX	0	5.95	3.87	0.153	-0.323
N+8.95	D126	ENVOLVENTE MAX	0.246	5.96	4.24	0.153	-0.487
N+8.95	D126	ENVOLVENTE MAX	0.493	5.97	4.61	0.153	-0.669
N+8.95	D126	ENVOLVENTE MIN	0	-8.64	0.61	0.024	-2.598
N+8.95	D126	ENVOLVENTE MIN	0.246	-8.61	0.69	0.024	-3.597
N+8.95	D126	ENVOLVENTE MIN	0.493	-8.58	0.77	0.024	-4.688
N+7.45	D127	ENVOLVENTE MAX	0	16.49	-0.82	-0.02	-0.629
N+7.45	D127	ENVOLVENTE MAX	0.244	16.5	-0.75	-0.02	-0.437
N+7.45	D127	ENVOLVENTE MAX	0.488	16.51	-0.67	-0.02	-0.264
N+7.45	D127	ENVOLVENTE MIN	0	-16.89	-4.66	-0.146	-4.716
N+7.45	D127	ENVOLVENTE MIN	0.244	-16.86	-4.29	-0.146	-3.625
N+7.45	D127	ENVOLVENTE MIN	0.488	-16.83	-3.92	-0.146	-2.624
N+8.95	D128	ENVOLVENTE MAX	0	2.97	-0.56	0.003	-0.509
N+8.95	D128	ENVOLVENTE MAX	2.811	3.14	0	0.003	1.907
N+8.95	D128	ENVOLVENTE MAX	5.623	3.44	3.79	0.003	-0.468
N+8.95	D128	ENVOLVENTE MIN	0	-3.19	-3.83	-0.01	-3.509
N+8.95	D128	ENVOLVENTE MIN	2.811	-2.99	-0.02	-0.01	0.276
N+8.95	D128	ENVOLVENTE MIN	5.623	-2.92	0.55	-0.01	-3.39
N+7.45	D129	ENVOLVENTE MAX	0	2.72	-0.47	0.003	-0.367
N+7.45	D129	ENVOLVENTE MAX	2.356	2.97	0	0.003	1.266
N+7.45	D129	ENVOLVENTE MAX	4.712	3.22	3.16	0.003	-0.336
N+7.45	D129	ENVOLVENTE MIN	0	-2.14	-3.23	-0.002	-2.58
N+7.45	D129	ENVOLVENTE MIN	2.356	-2.08	-0.04	-0.002	0.176
N+7.45	D129	ENVOLVENTE MIN	4.712	-2.02	0.45	-0.002	-2.413
N+7.45	D130	ENVOLVENTE MAX	0	1.25	-0.06	0.003	0.028
N+7.45	D130	ENVOLVENTE MAX	0.781	1.33	0.37	0.003	0.048
N+7.45	D130	ENVOLVENTE MAX	1.562	1.42	1.43	0.003	-0.09
N+7.45	D130	ENVOLVENTE MIN	0	-1.14	-0.69	-0.003	-0.092
N+7.45	D130	ENVOLVENTE MIN	0.781	-1.12	0.07	-0.003	-0.027
N+7.45	D130	ENVOLVENTE MIN	1.562	-1.1	0.22	-0.003	-0.665
N+7.45	D131	ENVOLVENTE MAX	0	0.5	-0.44	0.003	-0.284
N+7.45	D131	ENVOLVENTE MAX	2.335	0.54	0.11	0.003	1.31
N+7.45	D131	ENVOLVENTE MAX	4.67	0.73	3.29	0.003	-0.381
N+7.45	D131	ENVOLVENTE MIN	0	-0.76	-3.06	0	-2.13
N+7.45	D131	ENVOLVENTE MIN	2.335	-0.57	0.02	0	0.186
N+7.45	D131	ENVOLVENTE MIN	4.67	-0.52	0.49	0	-2.664
N+7.45	D132	ENVOLVENTE MAX	0	0.54	-0.38	-0.003	-0.245
N+7.45	D132	ENVOLVENTE MAX	1.707	0.57	-0.03	-0.003	0.635
N+7.45	D132	ENVOLVENTE MAX	3.415	0.71	2.09	-0.003	-0.126
N+7.45	D132	ENVOLVENTE MIN	0	-0.73	-2.55	-0.02	-1.733
N+7.45	D132	ENVOLVENTE MIN	1.707	-0.59	-0.23	-0.02	0.075
N+7.45	D132	ENVOLVENTE MIN	3.415	-0.56	0.3	-0.02	-0.96
N+7.45	D133	ENVOLVENTE MAX	0	0.69	-0.3	0.019	-0.128
N+7.45	D133	ENVOLVENTE MAX	1.707	0.8	0.2	0.019	0.68
N+7.45	D133	ENVOLVENTE MAX	3.415	0.94	2.52	0.019	-0.223
N+7.45	D133	ENVOLVENTE MIN	0	-0.75	-2.12	0.002	-0.966
N+7.45	D133	ENVOLVENTE MIN	1.707	-0.68	0.03	0.002	0.093
N+7.45	D133	ENVOLVENTE MIN	3.415	-0.65	0.37	0.002	-1.638
N+7.45	D134	ENVOLVENTE MAX	0	1.18	-0.45	0	-0.325
N+7.45	D134	ENVOLVENTE MAX	2.26	1.24	0.01	0	1.159
N+7.45	D134	ENVOLVENTE MAX	4.52	1.42	3.04	0	-0.314
N+7.45	D134	ENVOLVENTE MIN	0	-1.35	-3.1	-0.001	-2.376
N+7.45	D134	ENVOLVENTE MIN	2.26	-1.19	-0.03	-0.001	0.167
N+7.45	D134	ENVOLVENTE MIN	4.52	-1.14	0.44	-0.001	-2.249
N+7.45	D135	ENVOLVENTE MAX	0	2.41	-0.28	0.001	-0.135
N+7.45	D135	ENVOLVENTE MAX	1.175	2.43	-0.05	0.001	0.312
N+7.45	D135	ENVOLVENTE MAX	2.35	2.49	1.37	0.001	-0.017
N+7.45	D135	ENVOLVENTE MIN	0	-2.51	-1.83	-0.002	-0.896
N+7.45	D135	ENVOLVENTE MIN	1.175	-2.41	-0.23	-0.002	0.039
N+7.45	D135	ENVOLVENTE MIN	2.35	-2.35	0.18	-0.002	-0.357
N+8.95	D136	ENVOLVENTE MAX	0	5.95	4.61	0.026	-0.67
N+8.95	D136	ENVOLVENTE MAX	0.246	5.96	4.99	0.026	-0.871
N+8.95	D136	ENVOLVENTE MAX	0.493	5.97	5.36	0.026	-1.092
N+8.95	D136	ENVOLVENTE MIN	0	-8.56	0.77	-0.002	-4.69
N+8.95	D136	ENVOLVENTE MIN	0.246	-8.53	0.85	-0.002	-5.873
N+8.95	D136	ENVOLVENTE MIN	0.493	-8.5	0.93	-0.002	-7.147
N+7.45	D137	ENVOLVENTE MAX	0	16.54	4.06	0.726	0.295
N+7.45	D137	ENVOLVENTE MAX	0.406	16.55	4.68	0.726	0.24
N+7.45	D137	ENVOLVENTE MAX	0.786	16.55	5.26	0.726	0.145

N+7.45	D137	ENVOLVENTE MAX	0.786	18.51	8.5	1.576	-0.177
N+7.45	D137	ENVOLVENTE MAX	0.811	18.51	8.54	1.576	-0.194
N+7.45	D137	ENVOLVENTE MIN	0	-18.05	0.05	0.073	-0.595
N+7.45	D137	ENVOLVENTE MIN	0.406	-18.02	0.18	0.073	-2.191
N+7.45	D137	ENVOLVENTE MIN	0.786	-17.99	0.31	0.073	-4.08
N+7.45	D137	ENVOLVENTE MIN	0.786	-18.93	0.66	0.197	-6.338
N+7.45	D137	ENVOLVENTE MIN	0.811	-18.93	0.67	0.197	-6.554
N+8.95	D138	ENVOLVENTE MAX	0	6	-1.33	0.043	-1.009
N+8.95	D138	ENVOLVENTE MAX	0.23	6.01	-1.26	0.043	-0.71
N+8.95	D138	ENVOLVENTE MAX	0.459	6.02	-1.19	0.043	-0.428
N+8.95	D138	ENVOLVENTE MIN	0	-10.9	-9.28	-0.866	-9.296
N+8.95	D138	ENVOLVENTE MIN	0.23	-10.88	-8.93	-0.866	-7.204
N+8.95	D138	ENVOLVENTE MIN	0.459	-10.85	-8.58	-0.866	-5.193
N+8.95	D139	ENVOLVENTE MAX	0	6.11	-1.18	-0.036	-0.41
N+8.95	D139	ENVOLVENTE MAX	0.23	6.12	-1.1	-0.036	-0.147
N+8.95	D139	ENVOLVENTE MAX	0.459	6.13	-1.03	-0.036	0.1
N+8.95	D139	ENVOLVENTE MIN	0	-10.98	-8.58	-1.15	-5.136
N+8.95	D139	ENVOLVENTE MIN	0.23	-10.95	-8.23	-1.15	-3.206
N+8.95	D139	ENVOLVENTE MIN	0.459	-10.93	-7.88	-1.15	-1.355
N+7.45	D140	ENVOLVENTE MAX	0	13.54	0.89	0.403	2.91
N+7.45	D140	ENVOLVENTE MAX	0.151	13.54	1.05	0.403	2.775
N+7.45	D140	ENVOLVENTE MAX	0.151	16.58	3.06	0.758	1.994
N+7.45	D140	ENVOLVENTE MAX	0.406	16.58	3.45	0.758	1.166
N+7.45	D140	ENVOLVENTE MAX	0.811	16.59	4.06	0.758	0.311
N+7.45	D140	ENVOLVENTE MIN	0	-15.09	-0.26	0.06	0.331
N+7.45	D140	ENVOLVENTE MIN	0.151	-15.08	-0.21	0.06	0.338
N+7.45	D140	ENVOLVENTE MIN	0.151	-18.15	-0.16	0.1	0.208
N+7.45	D140	ENVOLVENTE MIN	0.406	-18.13	-0.07	0.1	0.087
N+7.45	D140	ENVOLVENTE MIN	0.811	-18.1	0.06	0.1	-0.561
N+8.95	D141	ENVOLVENTE MAX	0	2.63	-0.45	0.003	-0.284
N+8.95	D141	ENVOLVENTE MAX	2.361	2.71	0.11	0.003	1.49
N+8.95	D141	ENVOLVENTE MAX	4.722	2.97	3.31	0.003	-0.352
N+8.95	D141	ENVOLVENTE MIN	0	-2.95	-3.09	-0.011	-2.019
N+8.95	D141	ENVOLVENTE MIN	2.361	-2.71	0.01	-0.011	0.21
N+8.95	D141	ENVOLVENTE MIN	4.722	-2.65	0.49	-0.011	-2.554
N+7.45	D142	ENVOLVENTE MAX	0	3.35	-0.37	0.001	-0.238
N+7.45	D142	ENVOLVENTE MAX	1.691	3.4	-0.03	0.001	0.699
N+7.45	D142	ENVOLVENTE MAX	3.382	3.45	2.06	0.001	-0.078
N+7.45	D142	ENVOLVENTE MIN	0	-3.81	-2.51	-0.013	-1.611
N+7.45	D142	ENVOLVENTE MIN	1.691	-3.6	-0.22	-0.013	0.078
N+7.45	D142	ENVOLVENTE MIN	3.382	-3.39	0.28	-0.013	-0.859
N+7.45	D143	ENVOLVENTE MAX	0	1.5	-0.08	0.002	0.028
N+7.45	D143	ENVOLVENTE MAX	0.781	1.52	0.34	0.002	0.053
N+7.45	D143	ENVOLVENTE MAX	1.562	1.56	1.4	0.002	-0.089
N+7.45	D143	ENVOLVENTE MIN	0	-1.62	-0.72	-0.004	-0.105
N+7.45	D143	ENVOLVENTE MIN	0.781	-1.54	0.07	-0.004	-0.025
N+7.45	D143	ENVOLVENTE MIN	1.562	-1.48	0.23	-0.004	-0.637
N+7.45	D144	ENVOLVENTE MAX	0	0.16	-0.44	0.003	-0.278
N+7.45	D144	ENVOLVENTE MAX	2.335	0.2	0.12	0.003	1.318
N+7.45	D144	ENVOLVENTE MAX	4.67	0.38	3.29	0.003	-0.385
N+7.45	D144	ENVOLVENTE MIN	0	-0.43	-3.05	0	-2.109
N+7.45	D144	ENVOLVENTE MIN	2.335	-0.24	0.02	0	0.188
N+7.45	D144	ENVOLVENTE MIN	4.67	-0.18	0.49	0	-2.668
N+7.45	D145	ENVOLVENTE MAX	0	0.21	-0.38	-0.001	-0.256
N+7.45	D145	ENVOLVENTE MAX	1.707	0.24	-0.04	-0.001	0.631
N+7.45	D145	ENVOLVENTE MAX	3.415	0.36	2.07	-0.001	-0.119
N+7.45	D145	ENVOLVENTE MIN	0	-0.42	-2.58	-0.008	-1.788
N+7.45	D145	ENVOLVENTE MIN	1.707	-0.28	-0.26	-0.008	0.076
N+7.45	D145	ENVOLVENTE MIN	3.415	-0.23	0.29	-0.008	-0.914
N+7.45	D146	ENVOLVENTE MAX	0	0.27	-0.3	0.007	-0.122
N+7.45	D146	ENVOLVENTE MAX	1.707	0.35	0.22	0.007	0.677
N+7.45	D146	ENVOLVENTE MAX	3.415	0.49	2.55	0.007	-0.233
N+7.45	D146	ENVOLVENTE MIN	0	-0.36	-2.1	0	-0.921
N+7.45	D146	ENVOLVENTE MIN	1.707	-0.27	0.03	0	0.094
N+7.45	D146	ENVOLVENTE MIN	3.415	-0.24	0.37	0	-1.689
N+7.45	D147	ENVOLVENTE MAX	0	0.59	-0.45	0	-0.327
N+7.45	D147	ENVOLVENTE MAX	2.26	0.68	0.01	0	1.165
N+7.45	D147	ENVOLVENTE MAX	4.52	0.86	3.04	0	-0.315
N+7.45	D147	ENVOLVENTE MIN	0	-0.75	-3.1	-0.001	-2.373
N+7.45	D147	ENVOLVENTE MIN	2.26	-0.61	-0.03	-0.001	0.167
N+7.45	D147	ENVOLVENTE MIN	4.52	-0.56	0.44	-0.001	-2.239
N+7.45	D148	ENVOLVENTE MAX	0	1.05	-0.29	0.002	-0.141
N+7.45	D148	ENVOLVENTE MAX	1.175	1.12	-0.05	0.002	0.307
N+7.45	D148	ENVOLVENTE MAX	2.35	1.22	1.35	0.002	-0.013
N+7.45	D148	ENVOLVENTE MIN	0	-1.08	-1.85	-0.003	-0.928
N+7.45	D148	ENVOLVENTE MIN	1.175	-1.03	-0.25	-0.003	0.039
N+7.45	D148	ENVOLVENTE MIN	2.35	-1.01	0.17	-0.003	-0.335
N+8.95	D149	ENVOLVENTE MAX	0	6.2	-1.02	-0.069	0.115
N+8.95	D149	ENVOLVENTE MAX	0.06	6.2	-1	-0.069	0.177
N+8.95	D149	ENVOLVENTE MAX	0.06	7.55	-0.58	0.066	0.967
N+8.95	D149	ENVOLVENTE MAX	0.23	7.56	-0.52	0.066	1.742
N+8.95	D149	ENVOLVENTE MAX	0.459	7.57	-0.45	0.066	2.721
N+8.95	D149	ENVOLVENTE MIN	0	-11.02	-7.88	-1.222	-1.29
N+8.95	D149	ENVOLVENTE MIN	0.06	-11.02	-7.79	-1.222	-0.883
N+8.95	D149	ENVOLVENTE MIN	0.06	-12.12	-4.69	-0.288	-0.239
N+8.95	D149	ENVOLVENTE MIN	0.23	-12.1	-4.44	-0.288	-0.036

N+8.95	D149	ENVOLVENTE MIN	0.459	-12.08	-4.09	-0.288	0.192
N+7.45	D150	ENVOLVENTE MAX	0	13.59	0.26	0.164	3.059
N+7.45	D150	ENVOLVENTE MAX	0.406	13.6	0.47	0.164	3.121
N+7.45	D150	ENVOLVENTE MAX	0.811	13.61	0.89	0.164	2.933
N+7.45	D150	ENVOLVENTE MIN	0	-15.22	-0.73	0.024	0.059
N+7.45	D150	ENVOLVENTE MIN	0.406	-15.19	-0.39	0.024	0.235
N+7.45	D150	ENVOLVENTE MIN	0.811	-15.16	-0.26	0.024	0.337
N+8.95	D151	ENVOLVENTE MAX	0	7.6	-0.45	0.079	2.731
N+8.95	D151	ENVOLVENTE MAX	0.23	7.6	-0.37	0.079	3.63
N+8.95	D151	ENVOLVENTE MAX	0.459	7.61	-0.3	0.079	4.448
N+8.95	D151	ENVOLVENTE MIN	0	-12.12	-4.09	-0.171	0.19
N+8.95	D151	ENVOLVENTE MIN	0.23	-12.09	-3.74	-0.171	0.393
N+8.95	D151	ENVOLVENTE MIN	0.459	-12.07	-3.39	-0.171	0.566
N+8.95	D152	ENVOLVENTE MAX	0	7.62	-0.29	0.166	4.448
N+8.95	D152	ENVOLVENTE MAX	0.23	7.63	-0.22	0.166	5.186
N+8.95	D152	ENVOLVENTE MAX	0.256	7.63	-0.21	0.166	5.266
N+8.95	D152	ENVOLVENTE MAX	0.256	6.57	0.18	0.592	5.999
N+8.95	D152	ENVOLVENTE MAX	0.459	6.58	0.24	0.592	6.104
N+8.95	D152	ENVOLVENTE MIN	0	-12.07	-3.39	-0.056	0.564
N+8.95	D152	ENVOLVENTE MIN	0.23	-12.05	-3.04	-0.056	0.702
N+8.95	D152	ENVOLVENTE MIN	0.256	-12.04	-3	-0.056	0.715
N+8.95	D152	ENVOLVENTE MIN	0.256	-10.38	-0.9	0.018	0.821
N+8.95	D152	ENVOLVENTE MIN	0.459	-10.36	-0.69	0.018	0.847
N+8.95	D153	ENVOLVENTE MAX	0	1.41	-0.33	0.007	-0.092
N+8.95	D153	ENVOLVENTE MAX	1.879	1.46	0.25	0.007	1.042
N+8.95	D153	ENVOLVENTE MAX	3.758	1.51	2.79	0.007	-0.255
N+8.95	D153	ENVOLVENTE MIN	0	-2.16	-2.3	-0.007	-0.881
N+8.95	D153	ENVOLVENTE MIN	1.879	-1.95	0.04	-0.007	0.138
N+8.95	D153	ENVOLVENTE MIN	3.758	-1.74	0.42	-0.007	-1.817
N+7.45	D154	ENVOLVENTE MAX	0	2.44	-0.27	-0.004	-0.159
N+7.45	D154	ENVOLVENTE MAX	1.208	2.48	-0.03	-0.004	0.324
N+7.45	D154	ENVOLVENTE MAX	2.416	2.52	1.25	-0.004	0.038
N+7.45	D154	ENVOLVENTE MIN	0	-3.28	-2.01	-0.035	-1.121
N+7.45	D154	ENVOLVENTE MIN	1.208	-3.11	-0.38	-0.035	0.018
N+7.45	D154	ENVOLVENTE MIN	2.416	-2.93	0.13	-0.035	-0.198
N+7.45	D155	ENVOLVENTE MAX	0	1.26	-0.07	0.001	0.028
N+7.45	D155	ENVOLVENTE MAX	0.781	1.28	0.3	0.001	0.063
N+7.45	D155	ENVOLVENTE MAX	1.562	1.3	1.36	0.001	-0.08
N+7.45	D155	ENVOLVENTE MIN	0	-1.59	-0.76	-0.005	-0.121
N+7.45	D155	ENVOLVENTE MIN	0.781	-1.51	0.06	-0.005	-0.023
N+7.45	D155	ENVOLVENTE MIN	1.562	-1.43	0.21	-0.005	-0.592
N+7.45	D156	ENVOLVENTE MAX	0	0.03	-0.44	0.002	-0.275
N+7.45	D156	ENVOLVENTE MAX	2.335	0.08	0.12	0.002	1.319
N+7.45	D156	ENVOLVENTE MAX	4.67	0.23	3.29	0.002	-0.388
N+7.45	D156	ENVOLVENTE MIN	0	-0.34	-3.05	0	-2.107
N+7.45	D156	ENVOLVENTE MIN	2.335	-0.14	0.02	0	0.188
N+7.45	D156	ENVOLVENTE MIN	4.67	-0.06	0.49	0	-2.669
N+7.45	D157	ENVOLVENTE MAX	0	0.18	-0.38	0.01	-0.258
N+7.45	D157	ENVOLVENTE MAX	1.707	0.21	-0.04	0.01	0.63
N+7.45	D157	ENVOLVENTE MAX	3.415	0.28	2.07	0.01	-0.118
N+7.45	D157	ENVOLVENTE MIN	0	-0.47	-2.58	0.001	-1.789
N+7.45	D157	ENVOLVENTE MIN	1.707	-0.34	-0.26	0.001	0.076
N+7.45	D157	ENVOLVENTE MIN	3.415	-0.24	0.29	0.001	-0.915
N+7.45	D158	ENVOLVENTE MAX	0	0.17	-0.3	-0.001	-0.122
N+7.45	D158	ENVOLVENTE MAX	1.707	0.21	0.22	-0.001	0.676
N+7.45	D158	ENVOLVENTE MAX	3.415	0.35	2.55	-0.001	-0.235
N+7.45	D158	ENVOLVENTE MIN	0	-0.34	-2.1	-0.01	-0.923
N+7.45	D158	ENVOLVENTE MIN	1.707	-0.21	0.03	-0.01	0.094
N+7.45	D158	ENVOLVENTE MIN	3.415	-0.18	0.38	-0.01	-1.688
N+7.45	D159	ENVOLVENTE MAX	0	0.32	-0.45	0	-0.328
N+7.45	D159	ENVOLVENTE MAX	2.26	0.39	0.01	0	1.166
N+7.45	D159	ENVOLVENTE MAX	4.52	0.58	3.04	0	-0.317
N+7.45	D159	ENVOLVENTE MIN	0	-0.54	-3.1	0	-2.372
N+7.45	D159	ENVOLVENTE MIN	2.26	-0.38	-0.03	0	0.167
N+7.45	D159	ENVOLVENTE MIN	4.52	-0.34	0.44	0	-2.24
N+7.45	D160	ENVOLVENTE MAX	0	0.56	-0.29	0.001	-0.14
N+7.45	D160	ENVOLVENTE MAX	1.175	0.65	-0.05	0.001	0.308
N+7.45	D160	ENVOLVENTE MAX	2.35	0.75	1.34	0.001	-0.003
N+7.45	D160	ENVOLVENTE MIN	0	-0.62	-1.85	-0.004	-0.932
N+7.45	D160	ENVOLVENTE MIN	1.175	-0.59	-0.26	-0.004	0.04
N+7.45	D160	ENVOLVENTE MIN	2.35	-0.57	0.16	-0.004	-0.331
N+7.45	D161	ENVOLVENTE MAX	0	11.53	-0.39	0.013	1.6
N+7.45	D161	ENVOLVENTE MAX	0.406	11.54	-0.25	0.013	2.639
N+7.45	D161	ENVOLVENTE MAX	0.655	11.55	-0.17	0.013	3.154
N+7.45	D161	ENVOLVENTE MAX	0.655	13.57	0.21	0.056	2.97
N+7.45	D161	ENVOLVENTE MAX	0.811	13.57	0.26	0.056	3.061
N+7.45	D161	ENVOLVENTE MIN	0	-12.82	-2.87	-0.17	-0.339
N+7.45	D161	ENVOLVENTE MIN	0.406	-12.79	-2.25	-0.17	-0.076
N+7.45	D161	ENVOLVENTE MIN	0.655	-12.77	-1.87	-0.17	0.058
N+7.45	D161	ENVOLVENTE MIN	0.655	-15.2	-0.89	-0.094	-0.019
N+7.45	D161	ENVOLVENTE MIN	0.811	-15.19	-0.73	-0.094	0.065
N+8.95	D162	ENVOLVENTE MAX	0	6.61	0.25	0.926	6.061
N+8.95	D162	ENVOLVENTE MAX	0.23	6.61	0.34	0.926	6.104
N+8.95	D162	ENVOLVENTE MAX	0.459	6.62	0.57	0.926	6.067
N+8.95	D162	ENVOLVENTE MIN	0	-10.38	-0.69	0.07	0.84
N+8.95	D162	ENVOLVENTE MIN	0.23	-10.36	-0.47	0.07	0.81

N+8.95	D162	ENVOLVENTE MIN	0.459	-10.33	-0.4	0.07	0.741
N+8.95	D163	ENVOLVENTE MAX	0	6.63	0.57	1.257	6.006
N+8.95	D163	ENVOLVENTE MAX	0.23	6.64	0.81	1.257	5.888
N+8.95	D163	ENVOLVENTE MAX	0.266	6.64	0.85	1.257	5.862
N+8.95	D163	ENVOLVENTE MAX	0.266	5.83	2.5	1.484	6.154
N+8.95	D163	ENVOLVENTE MAX	0.459	5.83	2.79	1.484	5.642
N+8.95	D163	ENVOLVENTE MIN	0	-10.33	-0.4	0.113	0.734
N+8.95	D163	ENVOLVENTE MIN	0.23	-10.31	-0.33	0.113	0.644
N+8.95	D163	ENVOLVENTE MIN	0.266	-10.3	-0.32	0.113	0.628
N+8.95	D163	ENVOLVENTE MIN	0.266	-8.99	-0.13	0.159	0.696
N+8.95	D163	ENVOLVENTE MIN	0.459	-8.97	-0.06	0.159	0.544
N+8.95	D164	ENVOLVENTE MAX	0	1.15	-0.24	0.015	-0.001
N+8.95	D164	ENVOLVENTE MAX	1.508	1.19	0.32	0.015	0.694
N+8.95	D164	ENVOLVENTE MAX	3.016	1.23	2.36	0.015	-0.195
N+8.95	D164	ENVOLVENTE MIN	0	-1.8	-1.73	-0.007	-0.371
N+8.95	D164	ENVOLVENTE MIN	1.508	-1.63	0.04	-0.007	0.082
N+8.95	D164	ENVOLVENTE MIN	3.016	-1.46	0.35	-0.007	-1.323
N+7.45	D165	ENVOLVENTE MAX	0	1.47	-0.17	-0.008	-0.09
N+7.45	D165	ENVOLVENTE MAX	0.827	1.5	-0.01	-0.008	0.058
N+7.45	D165	ENVOLVENTE MAX	1.654	1.54	0.64	-0.008	0.063
N+7.45	D165	ENVOLVENTE MIN	0	-2.26	-1.58	-0.059	-0.791
N+7.45	D165	ENVOLVENTE MIN	0.827	-2.11	-0.47	-0.059	-0.019
N+7.45	D165	ENVOLVENTE MIN	1.654	-1.97	0.01	-0.059	-0.08
N+7.45	D166	ENVOLVENTE MAX	0	0.9	-0.07	0	0.031
N+7.45	D166	ENVOLVENTE MAX	0.781	0.91	0.26	0	0.076
N+7.45	D166	ENVOLVENTE MAX	1.562	0.93	1.32	0	-0.066
N+7.45	D166	ENVOLVENTE MIN	0	-1.22	-0.8	-0.006	-0.133
N+7.45	D166	ENVOLVENTE MIN	0.781	-1.14	0.04	-0.006	-0.021
N+7.45	D166	ENVOLVENTE MIN	1.562	-1.05	0.2	-0.006	-0.545
N+7.45	D167	ENVOLVENTE MAX	0	0.32	-0.44	0.001	-0.277
N+7.45	D167	ENVOLVENTE MAX	2.335	0.36	0.12	0.001	1.311
N+7.45	D167	ENVOLVENTE MAX	4.67	0.5	3.29	0.001	-0.389
N+7.45	D167	ENVOLVENTE MIN	0	-0.62	-3.06	-0.001	-2.127
N+7.45	D167	ENVOLVENTE MIN	2.335	-0.43	0.02	-0.001	0.187
N+7.45	D167	ENVOLVENTE MIN	4.67	-0.34	0.49	-0.001	-2.665
N+7.45	D168	ENVOLVENTE MAX	0	0.42	-0.38	0.025	-0.25
N+7.45	D168	ENVOLVENTE MAX	1.707	0.45	-0.04	0.025	0.633
N+7.45	D168	ENVOLVENTE MAX	3.415	0.48	2.1	0.025	-0.126
N+7.45	D168	ENVOLVENTE MIN	0	-0.84	-2.55	0.003	-1.731
N+7.45	D168	ENVOLVENTE MIN	1.707	-0.7	-0.22	0.003	0.077
N+7.45	D168	ENVOLVENTE MIN	3.415	-0.56	0.3	0.003	-0.967
N+7.45	D169	ENVOLVENTE MAX	0	0.61	-0.3	-0.003	-0.128
N+7.45	D169	ENVOLVENTE MAX	1.707	0.64	0.19	-0.003	0.678
N+7.45	D169	ENVOLVENTE MAX	3.415	0.73	2.51	-0.003	-0.227
N+7.45	D169	ENVOLVENTE MIN	0	-0.9	-2.13	-0.025	-0.975
N+7.45	D169	ENVOLVENTE MIN	1.707	-0.76	0.03	-0.025	0.094
N+7.45	D169	ENVOLVENTE MIN	3.415	-0.68	0.37	-0.025	-1.633
N+7.45	D170	ENVOLVENTE MAX	0	1.11	-0.45	0	-0.328
N+7.45	D170	ENVOLVENTE MAX	2.26	1.16	0.01	0	1.161
N+7.45	D170	ENVOLVENTE MAX	4.52	1.32	3.05	0	-0.32
N+7.45	D170	ENVOLVENTE MIN	0	-1.44	-3.1	0	-2.369
N+7.45	D170	ENVOLVENTE MIN	2.26	-1.25	-0.03	0	0.166
N+7.45	D170	ENVOLVENTE MIN	4.52	-1.19	0.44	0	-2.253
N+7.45	D171	ENVOLVENTE MAX	0	2.14	-0.28	0.001	-0.134
N+7.45	D171	ENVOLVENTE MAX	1.175	2.23	-0.04	0.001	0.313
N+7.45	D171	ENVOLVENTE MAX	2.35	2.32	1.36	0.001	0.004
N+7.45	D171	ENVOLVENTE MIN	0	-2.29	-1.84	-0.002	-0.906
N+7.45	D171	ENVOLVENTE MIN	1.175	-2.26	-0.24	-0.002	0.041
N+7.45	D171	ENVOLVENTE MIN	2.35	-2.24	0.16	-0.002	-0.346
N+7.45	D172	ENVOLVENTE MAX	0	10.35	-0.78	0.005	0.123
N+7.45	D172	ENVOLVENTE MAX	0.406	10.36	-0.65	0.005	0.623
N+7.45	D172	ENVOLVENTE MAX	0.518	10.36	-0.62	0.005	0.916
N+7.45	D172	ENVOLVENTE MAX	0.518	11.53	-0.48	0.04	0.938
N+7.45	D172	ENVOLVENTE MAX	0.811	11.54	-0.39	0.04	1.579
N+7.45	D172	ENVOLVENTE MIN	0	-11.34	-4.65	-0.259	-1.583
N+7.45	D172	ENVOLVENTE MIN	0.406	-11.31	-4.03	-0.259	-0.576
N+7.45	D172	ENVOLVENTE MIN	0.518	-11.3	-3.86	-0.259	-0.492
N+7.45	D172	ENVOLVENTE MIN	0.518	-12.85	-3.32	-0.3	-0.56
N+7.45	D172	ENVOLVENTE MIN	0.811	-12.83	-2.87	-0.3	-0.336
N+8.95	D173	ENVOLVENTE MAX	0	5.86	2.79	1.791	5.551
N+8.95	D173	ENVOLVENTE MAX	0.23	5.87	3.14	1.791	4.87
N+8.95	D173	ENVOLVENTE MAX	0.459	5.88	3.49	1.791	4.108
N+8.95	D173	ENVOLVENTE MIN	0	-8.99	-0.07	0.189	0.533
N+8.95	D173	ENVOLVENTE MIN	0.23	-8.97	0.01	0.189	0.333
N+8.95	D173	ENVOLVENTE MIN	0.459	-8.94	0.08	0.189	0.114
N+7.45	D174	ENVOLVENTE MAX	0	9.01	-0.32	0.034	-0.568
N+7.45	D174	ENVOLVENTE MAX	0.125	9.01	-0.28	0.034	-0.362
N+7.45	D174	ENVOLVENTE MAX	0.125	10.26	-0.39	0.08	-0.365
N+7.45	D174	ENVOLVENTE MAX	0.228	10.27	-0.36	0.08	-0.214
N+7.45	D174	ENVOLVENTE MAX	0.455	10.28	-0.29	0.08	0.12
N+7.45	D174	ENVOLVENTE MIN	0	-10.06	-5.55	-0.169	-3.618
N+7.45	D174	ENVOLVENTE MIN	0.125	-10.04	-5.36	-0.169	-2.936
N+7.45	D174	ENVOLVENTE MIN	0.125	-11.56	-5.04	-0.123	-3.084
N+7.45	D174	ENVOLVENTE MIN	0.228	-11.54	-4.88	-0.123	-2.576
N+7.45	D174	ENVOLVENTE MIN	0.455	-11.51	-4.54	-0.123	-1.588
N+8.95	D175	ENVOLVENTE MAX	0	0.99	-0.18	0.016	0.015

N+8.95	D175	ENVOLVENTE MAX	1.208	1.02	0.28	0.016	0.4
N+8.95	D175	ENVOLVENTE MAX	2.416	1.05	1.91	0.016	-0.139
N+8.95	D175	ENVOLVENTE MIN	0	-1.53	-1.36	-0.005	-0.255
N+8.95	D175	ENVOLVENTE MIN	1.208	-1.39	0.03	-0.005	0.039
N+8.95	D175	ENVOLVENTE MIN	2.416	-1.26	0.27	-0.005	-0.922
N+7.45	D176	ENVOLVENTE MAX	0	1.65	-0.04	-0.008	-0.024
N+7.45	D176	ENVOLVENTE MAX	0.51	1.68	0.06	-0.008	-0.02
N+7.45	D176	ENVOLVENTE MAX	1.02	1.7	0.4	-0.008	0.004
N+7.45	D176	ENVOLVENTE MIN	0	-2.25	-0.95	-0.071	-0.417
N+7.45	D176	ENVOLVENTE MIN	0.51	-2.15	-0.27	-0.071	-0.105
N+7.45	D176	ENVOLVENTE MIN	1.02	-2.04	-0.02	-0.071	-0.146
N+7.45	D177	ENVOLVENTE MAX	0	0.71	-0.07	0.001	0.027
N+7.45	D177	ENVOLVENTE MAX	0.781	0.73	0.23	0.001	0.093
N+7.45	D177	ENVOLVENTE MAX	1.562	0.75	1.29	0.001	-0.049
N+7.45	D177	ENVOLVENTE MIN	0	-0.87	-0.83	-0.007	-0.143
N+7.45	D177	ENVOLVENTE MIN	0.781	-0.79	0.03	-0.007	-0.018
N+7.45	D177	ENVOLVENTE MIN	1.562	-0.71	0.19	-0.007	-0.497
N+7.45	D178	ENVOLVENTE MAX	0	0.54	-0.44	0	-0.283
N+7.45	D178	ENVOLVENTE MAX	2.335	0.59	0.1	0	1.294
N+7.45	D178	ENVOLVENTE MAX	4.67	0.74	3.28	0	-0.388
N+7.45	D178	ENVOLVENTE MIN	0	-0.82	-3.07	-0.005	-2.171
N+7.45	D178	ENVOLVENTE MIN	2.335	-0.63	0.02	-0.005	0.185
N+7.45	D178	ENVOLVENTE MIN	4.67	-0.55	0.49	-0.005	-2.655
N+7.45	D179	ENVOLVENTE MAX	0	0.79	-0.37	0.031	-0.234
N+7.45	D179	ENVOLVENTE MAX	1.707	0.82	-0.03	0.031	0.639
N+7.45	D179	ENVOLVENTE MAX	3.415	0.86	2.15	0.031	-0.14
N+7.45	D179	ENVOLVENTE MIN	0	-1.35	-2.49	0.004	-1.631
N+7.45	D179	ENVOLVENTE MIN	1.707	-1.21	-0.17	0.004	0.078
N+7.45	D179	ENVOLVENTE MIN	3.415	-1.07	0.3	0.004	-1.054
N+7.45	D180	ENVOLVENTE MAX	0	1.61	-0.31	-0.004	-0.14
N+7.45	D180	ENVOLVENTE MAX	1.707	1.64	0.14	-0.004	0.682
N+7.45	D180	ENVOLVENTE MAX	3.415	1.71	2.46	-0.004	-0.213
N+7.45	D180	ENVOLVENTE MIN	0	-1.96	-2.18	-0.029	-1.061
N+7.45	D180	ENVOLVENTE MIN	1.707	-1.82	0.02	-0.029	0.095
N+7.45	D180	ENVOLVENTE MIN	3.415	-1.72	0.36	-0.029	-1.539
N+7.45	D181	ENVOLVENTE MAX	0	1.35	-0.45	0.001	-0.328
N+7.45	D181	ENVOLVENTE MAX	2.26	1.39	0.01	0.001	1.149
N+7.45	D181	ENVOLVENTE MAX	4.52	1.51	3.05	0.001	-0.323
N+7.45	D181	ENVOLVENTE MIN	0	-1.76	-3.09	0	-2.367
N+7.45	D181	ENVOLVENTE MIN	2.26	-1.58	-0.02	0	0.164
N+7.45	D181	ENVOLVENTE MIN	4.52	-1.46	0.44	0	-2.278
N+7.45	D182	ENVOLVENTE MAX	0	3.12	-0.28	0.002	-0.125
N+7.45	D182	ENVOLVENTE MAX	1.175	3.17	-0.04	0.002	0.323
N+7.45	D182	ENVOLVENTE MAX	2.35	3.26	1.4	0.002	0
N+7.45	D182	ENVOLVENTE MIN	0	-3.4	-1.79	-0.001	-0.844
N+7.45	D182	ENVOLVENTE MIN	1.175	-3.33	-0.19	-0.001	0.043
N+7.45	D182	ENVOLVENTE MIN	2.35	-3.3	0.17	-0.001	-0.389
N+8.95	D183	ENVOLVENTE MAX	0	5.89	3.49	2.014	4.003
N+8.95	D183	ENVOLVENTE MAX	0.168	5.9	3.74	2.014	3.396
N+8.95	D183	ENVOLVENTE MAX	0.168	6.34	5.14	2.187	3.582
N+8.95	D183	ENVOLVENTE MAX	0.23	6.34	5.23	2.187	3.261
N+8.95	D183	ENVOLVENTE MAX	0.459	6.35	5.58	2.187	2.251
N+8.95	D183	ENVOLVENTE MIN	0	-8.94	0.08	0.196	0.102
N+8.95	D183	ENVOLVENTE MIN	0.168	-8.92	0.13	0.196	-0.07
N+8.95	D183	ENVOLVENTE MIN	0.168	-8.97	0.3	0.241	-0.015
N+8.95	D183	ENVOLVENTE MIN	0.23	-8.97	0.32	0.241	-0.095
N+8.95	D183	ENVOLVENTE MIN	0.459	-8.94	0.39	0.241	-0.406
N+7.45	D184	ENVOLVENTE MAX	0	8.99	-0.47	0.222	-1.033
N+7.45	D184	ENVOLVENTE MAX	0.228	9	-0.4	0.222	-0.852
N+7.45	D184	ENVOLVENTE MAX	0.455	9.01	-0.32	0.222	-0.566
N+7.45	D184	ENVOLVENTE MIN	0	-10.17	-6.23	0.034	-6.291
N+7.45	D184	ENVOLVENTE MIN	0.228	-10.14	-5.88	0.034	-4.913
N+7.45	D184	ENVOLVENTE MIN	0.455	-10.11	-5.54	0.034	-3.614
N+8.95	D185	ENVOLVENTE MAX	0	6.32	5.58	2.294	2.164
N+8.95	D185	ENVOLVENTE MAX	0.23	6.33	5.93	2.294	1.428
N+8.95	D185	ENVOLVENTE MAX	0.459	6.33	6.28	2.294	1.062
N+8.95	D185	ENVOLVENTE MIN	0	-8.9	0.39	0.218	-0.42
N+8.95	D185	ENVOLVENTE MIN	0.23	-8.88	0.47	0.218	-0.749
N+8.95	D185	ENVOLVENTE MIN	0.459	-8.85	0.54	0.218	-1.519
N+8.95	D186	ENVOLVENTE MAX	0	2.49	10.72	0.358	2.815
N+8.95	D186	ENVOLVENTE MAX	0.957	2.57	12.57	0.358	-0.111
N+8.95	D186	ENVOLVENTE MAX	1.915	2.65	14.41	0.358	-2.071
N+8.95	D186	ENVOLVENTE MIN	0	-2.84	1.13	-0.846	-0.213
N+8.95	D186	ENVOLVENTE MIN	0.957	-2.67	1.74	-0.846	-8.333
N+8.95	D186	ENVOLVENTE MIN	1.915	-2.51	2.34	-0.846	-21.244
N+7.45	D187	ENVOLVENTE MAX	0	2.18	-0.97	-0.287	-1.04
N+7.45	D187	ENVOLVENTE MAX	0.279	2.23	-0.8	-0.287	-0.778
N+7.45	D187	ENVOLVENTE MAX	0.559	2.28	-0.63	-0.287	-0.509
N+7.45	D187	ENVOLVENTE MIN	0	-4.7	-9.96	-3.357	-8.658
N+7.45	D187	ENVOLVENTE MIN	0.279	-4.58	-9.44	-3.357	-5.95
N+7.45	D187	ENVOLVENTE MIN	0.559	-4.47	-8.91	-3.357	-3.388
N+7.45	D188	ENVOLVENTE MAX	0	5.13	19.5	0.524	12.236
N+7.45	D188	ENVOLVENTE MAX	0.781	5.19	21.01	0.524	4.005
N+7.45	D188	ENVOLVENTE MAX	1.562	5.25	22.51	0.524	2.182
N+7.45	D188	ENVOLVENTE MIN	0	-5.3	1.36	-0.924	2.177
N+7.45	D188	ENVOLVENTE MIN	0.781	-5.16	1.85	-0.924	-6.706

N+7.45	D188	ENVOLVENTE MIN	1.562	-5.03	2.34	-0.924	-22.247
N+7.45	D189	ENVOLVENTE MAX	0	4.98	6.76	0.006	27.301
N+7.45	D189	ENVOLVENTE MAX	2.335	5.12	11.27	0.006	6.251
N+7.45	D189	ENVOLVENTE MAX	4.67	5.26	15.78	0.006	-3.516
N+7.45	D189	ENVOLVENTE MIN	0	-6.2	0.67	-1.186	5.811
N+7.45	D189	ENVOLVENTE MIN	2.335	-5.88	2.14	-1.186	0.309
N+7.45	D189	ENVOLVENTE MIN	4.67	-5.57	3.62	-1.186	-25.327
N+7.45	D190	ENVOLVENTE MAX	0	6.45	-3.37	2.048	-3.138
N+7.45	D190	ENVOLVENTE MAX	3.415	6.65	-1.22	2.048	21.748
N+7.45	D190	ENVOLVENTE MAX	3.415	6.97	8.25	0.026	21.689
N+7.45	D190	ENVOLVENTE MAX	6.83	7.17	14.84	0.026	-0.792
N+7.45	D190	ENVOLVENTE MIN	0	-9.88	-17.99	0.216	-28.449
N+7.45	D190	ENVOLVENTE MIN	3.415	-9.42	-11.4	0.216	3.979
N+7.45	D190	ENVOLVENTE MIN	3.415	-8.59	0.34	-1.729	3.935
N+7.45	D190	ENVOLVENTE MIN	6.83	-8.13	2.49	-1.729	-17.73
N+7.45	D191	ENVOLVENTE MAX	0	10.26	0.12	0.327	1.22
N+7.45	D191	ENVOLVENTE MAX	2.26	10.39	1.54	0.327	-0.469
N+7.45	D191	ENVOLVENTE MAX	4.52	10.52	4.06	0.327	0.913
N+7.45	D191	ENVOLVENTE MIN	0	-12.24	-5.72	-0.09	-9.874
N+7.45	D191	ENVOLVENTE MIN	2.26	-11.94	-2.12	-0.09	-1.843
N+7.45	D191	ENVOLVENTE MIN	4.52	-11.63	0.03	-0.09	-6.958
N+7.45	D192	ENVOLVENTE MAX	0	11.68	-4.83	0.979	-2.677
N+7.45	D192	ENVOLVENTE MAX	1.175	11.75	-4.09	0.979	4.569
N+7.45	D192	ENVOLVENTE MAX	2.35	11.82	-3.35	0.979	18.742
N+7.45	D192	ENVOLVENTE MIN	0	-15.77	-16.1	-0.305	-13.756
N+7.45	D192	ENVOLVENTE MIN	1.175	-15.61	-13.83	-0.305	0.067
N+7.45	D192	ENVOLVENTE MIN	2.35	-15.45	-11.56	-0.305	5.394
N+7.45	D193	ENVOLVENTE MAX	0	7.93	2.21	0.094	-0.13
N+7.45	D193	ENVOLVENTE MAX	0.228	7.94	2.55	0.094	-0.26
N+7.45	D193	ENVOLVENTE MAX	0.309	7.94	2.67	0.094	-0.305
N+7.45	D193	ENVOLVENTE MAX	0.309	8.88	-0.53	0.863	-1.122
N+7.45	D193	ENVOLVENTE MAX	0.455	8.89	-0.48	0.863	-1.02
N+7.45	D193	ENVOLVENTE MIN	0	-7.65	0.09	-0.147	-1.718
N+7.45	D193	ENVOLVENTE MIN	0.228	-7.62	0.16	-0.147	-2.26
N+7.45	D193	ENVOLVENTE MIN	0.309	-7.61	0.18	-0.147	-2.471
N+7.45	D193	ENVOLVENTE MIN	0.309	-10.13	-6.44	0.165	-7.156
N+7.45	D193	ENVOLVENTE MIN	0.455	-10.11	-6.22	0.165	-6.228
N+8.95	D194	ENVOLVENTE MAX	0	2.5	-0.55	0.149	-0.06
N+8.95	D194	ENVOLVENTE MAX	0.355	2.52	-0.44	0.149	0.15
N+8.95	D194	ENVOLVENTE MAX	0.663	2.53	-0.34	0.149	0.308
N+8.95	D194	ENVOLVENTE MAX	0.663	1.84	-0.23	0.186	0.297
N+8.95	D194	ENVOLVENTE MAX	0.709	1.85	-0.22	0.186	0.315
N+8.95	D194	ENVOLVENTE MIN	0	-5.28	-4.16	-0.158	-2.984
N+8.95	D194	ENVOLVENTE MIN	0.355	-5.22	-3.63	-0.158	-1.602
N+8.95	D194	ENVOLVENTE MIN	0.663	-5.17	-3.16	-0.158	-0.722
N+8.95	D194	ENVOLVENTE MIN	0.663	-4.36	-2.39	-0.135	-0.69
N+8.95	D194	ENVOLVENTE MIN	0.709	-4.35	-2.32	-0.135	-0.616
N+7.45	D195	ENVOLVENTE MAX	0	7.99	1.52	0.182	0.146
N+7.45	D195	ENVOLVENTE MAX	0.228	8	1.86	0.182	0.011
N+7.45	D195	ENVOLVENTE MAX	0.455	8.01	2.21	0.182	-0.126
N+7.45	D195	ENVOLVENTE MIN	0	-7.79	-0.07	-0.073	-0.915
N+7.45	D195	ENVOLVENTE MIN	0.228	-7.76	0.01	-0.073	-1.251
N+7.45	D195	ENVOLVENTE MIN	0.455	-7.73	0.08	-0.073	-1.714
N+8.95	D196	ENVOLVENTE MAX	0	1.86	-0.06	0.001	0.043
N+8.95	D196	ENVOLVENTE MAX	0.782	1.88	0.28	0.001	0.103
N+8.95	D196	ENVOLVENTE MAX	1.565	1.9	1.35	0.001	-0.064
N+8.95	D196	ENVOLVENTE MIN	0	-1.99	-0.78	-0.015	-0.104
N+8.95	D196	ENVOLVENTE MIN	0.782	-1.93	0	-0.015	0.001
N+8.95	D196	ENVOLVENTE MIN	1.565	-1.89	0.16	-0.015	-0.535
N+7.45	D197	ENVOLVENTE MAX	0	0.67	-0.08	0.003	0.008
N+7.45	D197	ENVOLVENTE MAX	0.781	0.69	0.15	0.003	0.13
N+7.45	D197	ENVOLVENTE MAX	1.562	0.71	1.21	0.003	-0.025
N+7.45	D197	ENVOLVENTE MIN	0	-0.92	-0.91	-0.003	-0.164
N+7.45	D197	ENVOLVENTE MIN	0.781	-0.83	0.01	-0.003	-0.004
N+7.45	D197	ENVOLVENTE MIN	1.562	-0.75	0.17	-0.003	-0.402
N+7.45	D198	ENVOLVENTE MAX	0	0.72	-0.45	-0.003	-0.301
N+7.45	D198	ENVOLVENTE MAX	2.335	0.81	0.08	-0.003	1.279
N+7.45	D198	ENVOLVENTE MAX	4.67	1	3.25	-0.003	-0.386
N+7.45	D198	ENVOLVENTE MIN	0	-0.92	-3.1	-0.019	-2.248
N+7.45	D198	ENVOLVENTE MIN	2.335	-0.77	0.02	-0.019	0.185
N+7.45	D198	ENVOLVENTE MIN	4.67	-0.73	0.49	-0.019	-2.608
N+7.45	D199	ENVOLVENTE MAX	0	1.61	-0.36	0.017	-0.217
N+7.45	D199	ENVOLVENTE MAX	1.707	1.65	-0.02	0.017	0.648
N+7.45	D199	ENVOLVENTE MAX	3.415	1.78	2.23	0.017	-0.16
N+7.45	D199	ENVOLVENTE MIN	0	-1.87	-2.42	0.002	-1.498
N+7.45	D199	ENVOLVENTE MIN	1.707	-1.74	-0.1	0.002	0.083
N+7.45	D199	ENVOLVENTE MIN	3.415	-1.7	0.32	0.002	-1.169
N+7.45	D200	ENVOLVENTE MAX	0	0.84	-0.32	0	-0.161
N+7.45	D200	ENVOLVENTE MAX	1.707	0.87	0.07	0	0.681
N+7.45	D200	ENVOLVENTE MAX	3.415	1.01	2.4	0	-0.201
N+7.45	D200	ENVOLVENTE MIN	0	-1.06	-2.25	-0.011	-1.175
N+7.45	D200	ENVOLVENTE MIN	1.707	-0.92	0.01	-0.011	0.097
N+7.45	D200	ENVOLVENTE MIN	3.415	-0.88	0.35	-0.011	-1.427
N+7.45	D201	ENVOLVENTE MAX	0	0.98	-0.45	0.005	-0.333
N+7.45	D201	ENVOLVENTE MAX	2.26	1.04	0.01	0.005	1.144
N+7.45	D201	ENVOLVENTE MAX	4.52	1.23	3.06	0.005	-0.33

N+7.45	D201	ENVOLVENTE MIN	0	-1.23	-3.08	0	-2.355
N+7.45	D201	ENVOLVENTE MIN	2.26	-1.07	-0.01	0	0.164
N+7.45	D201	ENVOLVENTE MIN	4.52	-1.02	0.45	0	-2.3
N+7.45	D202	ENVOLVENTE MAX	0	0.71	-0.27	0.013	-0.124
N+7.45	D202	ENVOLVENTE MAX	1.175	0.73	-0.04	0.013	0.324
N+7.45	D202	ENVOLVENTE MAX	2.35	0.81	1.47	0.013	-0.033
N+7.45	D202	ENVOLVENTE MIN	0	-0.9	-1.72	0.001	-0.76
N+7.45	D202	ENVOLVENTE MIN	1.175	-0.8	-0.12	0.001	0.044
N+7.45	D202	ENVOLVENTE MIN	2.35	-0.77	0.2	0.001	-0.469
N+7.45	D203	ENVOLVENTE MAX	0	7.96	1	0.262	0.383
N+7.45	D203	ENVOLVENTE MAX	0.228	7.97	1.23	0.262	0.272
N+7.45	D203	ENVOLVENTE MAX	0.455	7.98	1.52	0.262	0.148
N+7.45	D203	ENVOLVENTE MIN	0	-7.83	-0.21	-0.074	-0.639
N+7.45	D203	ENVOLVENTE MIN	0.228	-7.8	-0.14	-0.074	-0.742
N+7.45	D203	ENVOLVENTE MIN	0.455	-7.77	-0.07	-0.074	-0.9
N+8.95	D204	ENVOLVENTE MAX	0	1.82	-0.23	0.089	0.338
N+8.95	D204	ENVOLVENTE MAX	0.351	1.83	-0.11	0.089	0.583
N+8.95	D204	ENVOLVENTE MAX	0.551	1.83	-0.05	0.089	0.785
N+8.95	D204	ENVOLVENTE MAX	0.551	1.48	-0.03	0.07	0.748
N+8.95	D204	ENVOLVENTE MAX	0.702	1.49	0.02	0.07	0.884
N+8.95	D204	ENVOLVENTE MIN	0	-4.21	-2.54	-0.102	-0.644
N+8.95	D204	ENVOLVENTE MIN	0.351	-4.18	-2.01	-0.102	-0.224
N+8.95	D204	ENVOLVENTE MIN	0.551	-4.17	-1.7	-0.102	-0.122
N+8.95	D204	ENVOLVENTE MIN	0.551	-3.73	-1.28	-0.172	-0.128
N+8.95	D204	ENVOLVENTE MIN	0.702	-3.71	-1.05	-0.172	-0.074
N+8.95	D205	ENVOLVENTE MAX	0	0.28	0.03	0.003	0.135
N+8.95	D205	ENVOLVENTE MAX	0.681	0.29	0.51	0.003	0.075
N+8.95	D205	ENVOLVENTE MAX	1.361	0.29	1.44	0.003	-0.06
N+8.95	D205	ENVOLVENTE MIN	0	-0.55	-0.42	-0.015	-0.035
N+8.95	D205	ENVOLVENTE MIN	0.681	-0.52	0.02	-0.015	-0.001
N+8.95	D205	ENVOLVENTE MIN	1.361	-0.49	0.16	-0.015	-0.587
N+7.45	D206	ENVOLVENTE MAX	0	1.36	-0.1	0.004	0
N+7.45	D206	ENVOLVENTE MAX	0.781	1.38	0.11	0.004	0.146
N+7.45	D206	ENVOLVENTE MAX	1.562	1.4	1.17	0.004	-0.024
N+7.45	D206	ENVOLVENTE MIN	0	-1.67	-0.95	-0.002	-0.183
N+7.45	D206	ENVOLVENTE MIN	0.781	-1.58	0	-0.002	0.007
N+7.45	D206	ENVOLVENTE MIN	1.562	-1.5	0.16	-0.002	-0.351
N+7.45	D207	ENVOLVENTE MAX	0	1.4	-0.45	-0.004	-0.309
N+7.45	D207	ENVOLVENTE MAX	2.335	1.6	0.06	-0.004	1.279
N+7.45	D207	ENVOLVENTE MAX	4.67	1.79	3.23	-0.004	-0.383
N+7.45	D207	ENVOLVENTE MIN	0	-1.31	-3.11	-0.024	-2.288
N+7.45	D207	ENVOLVENTE MIN	2.335	-1.26	0.01	-0.024	0.187
N+7.45	D207	ENVOLVENTE MIN	4.67	-1.22	0.48	-0.024	-2.567
N+7.45	D208	ENVOLVENTE MAX	0	1.04	-0.36	0.018	-0.214
N+7.45	D208	ENVOLVENTE MAX	1.707	1.07	-0.01	0.018	0.651
N+7.45	D208	ENVOLVENTE MAX	3.415	1.14	2.25	0.018	-0.168
N+7.45	D208	ENVOLVENTE MIN	0	-1.46	-2.39	0.002	-1.453
N+7.45	D208	ENVOLVENTE MIN	1.707	-1.32	-0.07	0.002	0.088
N+7.45	D208	ENVOLVENTE MIN	3.415	-1.22	0.32	0.002	-1.209
N+7.45	D209	ENVOLVENTE MAX	0	2.03	-0.33	0	-0.168
N+7.45	D209	ENVOLVENTE MAX	1.707	2.17	0.05	0	0.677
N+7.45	D209	ENVOLVENTE MAX	3.415	2.31	2.38	0	-0.202
N+7.45	D209	ENVOLVENTE MIN	0	-2.17	-2.27	-0.011	-1.212
N+7.45	D209	ENVOLVENTE MIN	1.707	-2.13	0.01	-0.011	0.099
N+7.45	D209	ENVOLVENTE MIN	3.415	-2.1	0.35	-0.011	-1.398
N+7.45	D210	ENVOLVENTE MAX	0	1.44	-0.45	0.006	-0.341
N+7.45	D210	ENVOLVENTE MAX	2.26	1.57	0	0.006	1.15
N+7.45	D210	ENVOLVENTE MAX	4.52	1.75	3.06	0.006	-0.335
N+7.45	D210	ENVOLVENTE MIN	0	-1.64	-3.08	0	-2.345
N+7.45	D210	ENVOLVENTE MIN	2.26	-1.54	-0.01	0	0.165
N+7.45	D210	ENVOLVENTE MIN	4.52	-1.5	0.45	0	-2.299
N+7.45	D211	ENVOLVENTE MAX	0	2.92	-0.26	0.017	-0.114
N+7.45	D211	ENVOLVENTE MAX	1.175	3.01	-0.02	0.017	0.316
N+7.45	D211	ENVOLVENTE MAX	2.35	3.11	1.51	0.017	-0.048
N+7.45	D211	ENVOLVENTE MIN	0	-2.71	-1.69	0.003	-0.727
N+7.45	D211	ENVOLVENTE MIN	1.175	-2.69	-0.09	0.003	0.043
N+7.45	D211	ENVOLVENTE MIN	2.35	-2.67	0.21	0.003	-0.519
N+8.95	D212	ENVOLVENTE MAX	0	1.39	0.04	0.108	0.888
N+8.95	D212	ENVOLVENTE MAX	0.351	1.4	0.15	0.108	1.162
N+8.95	D212	ENVOLVENTE MAX	0.42	1.4	0.17	0.108	1.193
N+8.95	D212	ENVOLVENTE MAX	0.42	1.16	0.2	0.05	1.165
N+8.95	D212	ENVOLVENTE MAX	0.702	1.16	0.39	0.05	1.164
N+8.95	D212	ENVOLVENTE MIN	0	-3.63	-1.05	-0.041	-0.088
N+8.95	D212	ENVOLVENTE MIN	0.351	-3.6	-0.55	-0.041	0.001
N+8.95	D212	ENVOLVENTE MIN	0.42	-3.6	-0.48	-0.041	0.012
N+8.95	D212	ENVOLVENTE MIN	0.42	-3.31	-0.39	-0.165	0.005
N+8.95	D212	ENVOLVENTE MIN	0.702	-3.29	-0.21	-0.165	0.006
N+8.95	D213	ENVOLVENTE MAX	0	0.19	-0.18	0.006	-0.074
N+8.95	D213	ENVOLVENTE MAX	0.633	0.19	-0.05	0.006	0.059
N+8.95	D213	ENVOLVENTE MAX	1.265	0.19	0.19	0.006	0.212
N+8.95	D213	ENVOLVENTE MIN	0	-0.62	-1.54	-0.011	-0.641
N+8.95	D213	ENVOLVENTE MIN	0.633	-0.63	-0.67	-0.011	-0.001
N+8.95	D213	ENVOLVENTE MIN	1.265	-0.64	-0.07	-0.011	-0.007
N+7.45	D214	ENVOLVENTE MAX	0	2.12	4.8	0.288	7.458
N+7.45	D214	ENVOLVENTE MAX	0.781	2.26	6.3	0.288	3.459
N+7.45	D214	ENVOLVENTE MAX	1.562	2.4	7.8	0.288	0.824

N+7.45	D214	ENVOLVENTE MIN	0	-0.98	0.63	-0.179	1.328
N+7.45	D214	ENVOLVENTE MIN	0.781	-0.92	1.12	-0.179	0.02
N+7.45	D214	ENVOLVENTE MIN	1.562	-0.86	1.61	-0.179	-3.113
N+7.45	D215	ENVOLVENTE MAX	0	30.48	0.62	-0.57	12.54
N+7.45	D215	ENVOLVENTE MAX	2.335	30.8	4.84	-0.57	6.493
N+7.45	D215	ENVOLVENTE MAX	4.67	31.11	9.35	-0.57	-2.059
N+7.45	D215	ENVOLVENTE MIN	0	-30.04	-0.72	-2.774	1.382
N+7.45	D215	ENVOLVENTE MIN	2.335	-29.9	0.75	-2.774	1.257
N+7.45	D215	ENVOLVENTE MIN	4.67	-29.77	2.22	-2.774	-10.081
N+7.45	D216	ENVOLVENTE MAX	0	31.3	-1.55	4.061	-0.942
N+7.45	D216	ENVOLVENTE MAX	2.344	31.49	-0.08	4.061	4.168
N+7.45	D216	ENVOLVENTE MAX	4.688	31.68	2.66	4.061	3.817
N+7.45	D216	ENVOLVENTE MIN	0	-31.99	-6.36	0.962	-5.447
N+7.45	D216	ENVOLVENTE MIN	2.344	-31.56	-1.85	0.962	0.671
N+7.45	D216	ENVOLVENTE MIN	4.688	-31.13	0.48	0.962	-0.671
N+7.45	D217	ENVOLVENTE MAX	0	28.63	-1.28	0.8	3.228
N+7.45	D217	ENVOLVENTE MAX	2.686	28.85	0.45	0.8	9.879
N+7.45	D217	ENVOLVENTE MAX	2.686	29.97	3.98	0.05	8.471
N+7.45	D217	ENVOLVENTE MAX	5.372	30.19	9.15	0.05	-1.805
N+7.45	D217	ENVOLVENTE MIN	0	-28.11	-5.06	0.04	0.457
N+7.45	D217	ENVOLVENTE MIN	2.686	-27.61	0.11	0.04	1.874
N+7.45	D217	ENVOLVENTE MIN	2.686	-29.01	0.62	-1.053	1.637
N+7.45	D217	ENVOLVENTE MIN	5.372	-28.51	2.3	-1.053	-9.156
N+7.45	D218	ENVOLVENTE MAX	0	27.4	-2.31	1.431	-2.263
N+7.45	D218	ENVOLVENTE MAX	3.415	27.86	-0.16	1.431	6.931
N+7.45	D218	ENVOLVENTE MAX	3.415	26.37	0.69	0.044	7.021
N+7.45	D218	ENVOLVENTE MAX	6.83	26.83	7.29	0.044	-1.365
N+7.45	D218	ENVOLVENTE MIN	0	-26.25	-8.63	0.119	-11.299
N+7.45	D218	ENVOLVENTE MIN	3.415	-26.05	-2.04	0.119	1.385
N+7.45	D218	ENVOLVENTE MIN	3.415	-24.62	-0.24	-0.758	1.44
N+7.45	D218	ENVOLVENTE MIN	6.83	-24.41	1.91	-0.758	-6.607
N+4.45	D219	ENVOLVENTE MAX	0	28.8	-2.24	0.8	-1.906
N+4.45	D219	ENVOLVENTE MAX	0.742	28.86	-1.78	0.8	-0.408
N+4.45	D219	ENVOLVENTE MAX	1.484	28.92	-1.31	0.8	3.228
N+4.45	D219	ENVOLVENTE MIN	0	-28.67	-7.91	0.04	-6.394
N+4.45	D219	ENVOLVENTE MIN	0.742	-28.54	-6.49	0.04	-1.159
N+4.45	D219	ENVOLVENTE MIN	1.484	-28.4	-5.06	0.04	0.457
N+7.45	D220	ENVOLVENTE MAX	0	22.35	-1.31	0.748	-1.597
N+7.45	D220	ENVOLVENTE MAX	2.26	22.66	0.12	0.748	0.468
N+7.45	D220	ENVOLVENTE MAX	4.52	22.96	3.67	0.748	-0.83
N+7.45	D220	ENVOLVENTE MIN	0	-21.08	-5.05	0.019	-6.148
N+7.45	D220	ENVOLVENTE MIN	2.26	-20.95	-0.69	0.019	-0.398
N+7.45	D220	ENVOLVENTE MIN	4.52	-20.82	1.19	0.019	-3.332
N+4.45	D221	ENVOLVENTE MAX	0	27.12	-0.64	0.034	1.185
N+4.45	D221	ENVOLVENTE MAX	2.268	27.3	1.16	0.034	1.665
N+4.45	D221	ENVOLVENTE MAX	4.537	27.48	5.33	0.034	-1.8
N+4.45	D221	ENVOLVENTE MIN	0	-26.99	-3.39	-1.626	-2.738
N+4.45	D221	ENVOLVENTE MIN	2.268	-26.57	-0.03	-1.626	-0.492
N+4.45	D221	ENVOLVENTE MIN	4.537	-26.16	1.39	-1.626	-5.782
N+4.45	D222	ENVOLVENTE MAX	0	23.71	4.98	-0.874	8.417
N+4.45	D222	ENVOLVENTE MAX	0.917	23.79	6.26	-0.874	4.448
N+4.45	D222	ENVOLVENTE MAX	1.835	23.86	7.57	-0.874	2.014
N+4.45	D222	ENVOLVENTE MIN	0	-23.51	-0.13	-3.789	2.852
N+4.45	D222	ENVOLVENTE MIN	0.917	-23.34	0.48	-3.789	2.126
N+4.45	D222	ENVOLVENTE MIN	1.835	-23.18	1.05	-3.789	-3.106
N+7.45	D223	ENVOLVENTE MAX	0	19.17	-0.71	1.913	-0.717
N+7.45	D223	ENVOLVENTE MAX	1.175	19.33	0.03	1.913	0.939
N+7.45	D223	ENVOLVENTE MAX	2.35	19.49	0.93	1.913	3.014
N+7.45	D223	ENVOLVENTE MIN	0	-18.38	-4.32	0.413	-3.303
N+7.45	D223	ENVOLVENTE MIN	1.175	-18.31	-2.63	0.413	-0.475
N+7.45	D223	ENVOLVENTE MIN	2.35	-18.24	-1.1	0.413	-0.92
N+7.45	D224	ENVOLVENTE MAX	0	0.38	-0.12	0.002	-0.007
N+7.45	D224	ENVOLVENTE MAX	0.785	0.4	0.08	0.002	0.156
N+7.45	D224	ENVOLVENTE MAX	1.571	0.44	1.14	0.002	-0.033
N+7.45	D224	ENVOLVENTE MIN	0	-0.61	-0.99	-0.002	-0.2
N+7.45	D224	ENVOLVENTE MIN	0.785	-0.52	0.01	-0.002	0.017
N+7.45	D224	ENVOLVENTE MIN	1.571	-0.46	0.16	-0.002	-0.324
N+8.95	D225	ENVOLVENTE MAX	0	0.19	-0.19	0.012	-0.079
N+8.95	D225	ENVOLVENTE MAX	0.633	0.19	-0.06	0.012	0.059
N+8.95	D225	ENVOLVENTE MAX	1.265	0.19	0.19	0.012	0.21
N+8.95	D225	ENVOLVENTE MIN	0	-0.61	-1.53	-0.007	-0.639
N+8.95	D225	ENVOLVENTE MIN	0.633	-0.62	-0.67	-0.007	0
N+8.95	D225	ENVOLVENTE MIN	1.265	-0.63	-0.06	-0.007	0
N+7.45	D226	ENVOLVENTE MAX	0	1.35	-0.48	0.035	-0.378
N+7.45	D226	ENVOLVENTE MAX	2.344	1.41	-0.01	0.035	1.277
N+7.45	D226	ENVOLVENTE MAX	4.688	1.6	3.14	0.035	-0.324
N+7.45	D226	ENVOLVENTE MIN	0	-1.65	-3.22	0.008	-2.541
N+7.45	D226	ENVOLVENTE MIN	2.344	-1.39	-0.04	0.008	0.186
N+7.45	D226	ENVOLVENTE MIN	4.688	-1.26	0.46	0.008	-2.35
N+7.45	D227	ENVOLVENTE MAX	0	1.2	-0.26	-0.001	-0.116
N+7.45	D227	ENVOLVENTE MAX	1.343	1.24	0.02	-0.001	0.348
N+7.45	D227	ENVOLVENTE MAX	2.686	1.27	1.84	-0.001	-0.132
N+7.45	D227	ENVOLVENTE MIN	0	-1.37	-1.8	-0.014	-0.849
N+7.45	D227	ENVOLVENTE MIN	1.343	-1.22	0.01	-0.014	0.044
N+7.45	D227	ENVOLVENTE MIN	2.686	-1.07	0.28	-0.014	-0.898
N+7.45	D228	ENVOLVENTE MAX	0	1.82	-0.13	0.009	0.747

N+7.45	D228	ENVOLVENTE MAX	1.343	1.86	0.92	0.009	0.734
N+7.45	D228	ENVOLVENTE MAX	2.686	1.89	2.74	0.009	-0.241
N+7.45	D228	ENVOLVENTE MIN	0	-2.41	-0.9	0	0.102
N+7.45	D228	ENVOLVENTE MIN	1.343	-2.26	0.13	0	0.111
N+7.45	D228	ENVOLVENTE MIN	2.686	-2.11	0.4	0	-1.723
N+4.45	D229	ENVOLVENTE MAX	0	1.84	-0.43	0.009	-0.31
N+4.45	D229	ENVOLVENTE MAX	0.742	1.86	-0.28	0.009	-0.04
N+4.45	D229	ENVOLVENTE MAX	1.484	1.88	-0.13	0.009	0.747
N+4.45	D229	ENVOLVENTE MIN	0	-2.63	-2.91	0	-2.079
N+4.45	D229	ENVOLVENTE MIN	0.742	-2.55	-1.91	0	-0.293
N+4.45	D229	ENVOLVENTE MIN	1.484	-2.47	-0.9	0	0.102
N+4.45	D230	ENVOLVENTE MAX	0	1.59	-0.45	0.001	-0.326
N+4.45	D230	ENVOLVENTE MAX	2.268	1.65	0.02	0.001	1.162
N+4.45	D230	ENVOLVENTE MAX	4.537	1.7	3.09	0.001	-0.341
N+4.45	D230	ENVOLVENTE MIN	0	-2.24	-3.06	-0.014	-2.285
N+4.45	D230	ENVOLVENTE MIN	2.268	-1.99	0	-0.014	0.165
N+4.45	D230	ENVOLVENTE MIN	4.537	-1.74	0.45	-0.014	-2.363
N+4.45	D231	ENVOLVENTE MAX	0	5.41	-0.09	-0.009	0.039
N+4.45	D231	ENVOLVENTE MAX	0.917	5.43	0.17	-0.009	0.193
N+4.45	D231	ENVOLVENTE MAX	1.835	5.47	1.41	-0.009	-0.064
N+4.45	D231	ENVOLVENTE MIN	0	-5.55	-1.07	-0.034	-0.222
N+4.45	D231	ENVOLVENTE MIN	0.917	-5.45	0.03	-0.034	0.037
N+4.45	D231	ENVOLVENTE MIN	1.835	-5.36	0.22	-0.034	-0.532
N+8.95	D232	ENVOLVENTE MAX	0	1.24	0.04	0.064	0.873
N+8.95	D232	ENVOLVENTE MAX	0.351	1.25	0.16	0.064	1.155
N+8.95	D232	ENVOLVENTE MAX	0.42	1.25	0.18	0.064	1.188
N+8.95	D232	ENVOLVENTE MAX	0.42	1.11	0.25	0.153	1.159
N+8.95	D232	ENVOLVENTE MAX	0.702	1.12	0.43	0.153	1.164
N+8.95	D232	ENVOLVENTE MIN	0	-3.52	-1.07	-0.134	0.004
N+8.95	D232	ENVOLVENTE MIN	0.351	-3.49	-0.58	-0.134	0.048
N+8.95	D232	ENVOLVENTE MIN	0.42	-3.49	-0.5	-0.134	0.047
N+8.95	D232	ENVOLVENTE MIN	0.42	-3.27	-0.46	-0.041	0.046
N+8.95	D232	ENVOLVENTE MIN	0.702	-3.25	-0.26	-0.041	0.001
N+7.45	D233	ENVOLVENTE MAX	0	0.82	-0.1	0.002	0.005
N+7.45	D233	ENVOLVENTE MAX	0.785	0.86	0.12	0.002	0.145
N+7.45	D233	ENVOLVENTE MAX	1.571	0.94	1.18	0.002	-0.034
N+7.45	D233	ENVOLVENTE MIN	0	-0.88	-0.95	-0.002	-0.181
N+7.45	D233	ENVOLVENTE MIN	0.785	-0.81	0.01	-0.002	0.012
N+7.45	D233	ENVOLVENTE MIN	1.571	-0.79	0.17	-0.002	-0.366
N+8.95	D234	ENVOLVENTE MAX	0	0.28	0.02	0.017	0.122
N+8.95	D234	ENVOLVENTE MAX	0.681	0.29	0.5	0.017	0.075
N+8.95	D234	ENVOLVENTE MAX	1.361	0.3	1.43	0.017	-0.067
N+8.95	D234	ENVOLVENTE MIN	0	-0.56	-0.42	-0.005	-0.026
N+8.95	D234	ENVOLVENTE MIN	0.681	-0.53	0.03	-0.005	0
N+8.95	D234	ENVOLVENTE MIN	1.361	-0.5	0.17	-0.005	-0.584
N+7.45	D235	ENVOLVENTE MAX	0	0.61	-0.48	0.032	-0.387
N+7.45	D235	ENVOLVENTE MAX	2.344	0.67	-0.01	0.032	1.285
N+7.45	D235	ENVOLVENTE MAX	4.688	0.89	3.11	0.032	-0.311
N+7.45	D235	ENVOLVENTE MIN	0	-0.98	-3.24	0.007	-2.587
N+7.45	D235	ENVOLVENTE MIN	2.344	-0.72	-0.06	0.007	0.186
N+7.45	D235	ENVOLVENTE MIN	4.688	-0.62	0.45	0.007	-2.288
N+7.45	D236	ENVOLVENTE MAX	0	0.74	-0.25	0	-0.115
N+7.45	D236	ENVOLVENTE MAX	1.343	0.77	0.03	0	0.321
N+7.45	D236	ENVOLVENTE MAX	2.686	0.81	1.85	0	-0.135
N+7.45	D236	ENVOLVENTE MIN	0	-1.08	-1.79	-0.009	-0.862
N+7.45	D236	ENVOLVENTE MIN	1.343	-0.93	0.01	-0.009	0.035
N+7.45	D236	ENVOLVENTE MIN	2.686	-0.78	0.28	-0.009	-0.941
N+7.45	D237	ENVOLVENTE MAX	0	0.82	-0.13	0.006	0.742
N+7.45	D237	ENVOLVENTE MAX	1.343	0.85	0.89	0.006	0.764
N+7.45	D237	ENVOLVENTE MAX	2.686	0.89	2.71	0.006	-0.23
N+7.45	D237	ENVOLVENTE MIN	0	-1.23	-0.93	0	0.098
N+7.45	D237	ENVOLVENTE MIN	1.343	-1.08	0.12	0	0.115
N+7.45	D237	ENVOLVENTE MIN	2.686	-0.93	0.39	0	-1.658
N+4.45	D238	ENVOLVENTE MAX	0	0.83	-0.44	0.006	-0.309
N+4.45	D238	ENVOLVENTE MAX	0.742	0.85	-0.29	0.006	-0.038
N+4.45	D238	ENVOLVENTE MAX	1.484	0.87	-0.14	0.006	0.742
N+4.45	D238	ENVOLVENTE MIN	0	-1.44	-2.94	0	-2.123
N+4.45	D238	ENVOLVENTE MIN	0.742	-1.36	-1.93	0	-0.318
N+4.45	D238	ENVOLVENTE MIN	1.484	-1.28	-0.93	0	0.098
N+4.45	D239	ENVOLVENTE MAX	0	0.79	-0.44	0	-0.323
N+4.45	D239	ENVOLVENTE MAX	2.268	0.85	0.02	0	1.158
N+4.45	D239	ENVOLVENTE MAX	4.537	0.91	3.09	0	-0.329
N+4.45	D239	ENVOLVENTE MIN	0	-1.43	-3.05	-0.012	-2.279
N+4.45	D239	ENVOLVENTE MIN	2.268	-1.18	-0.01	-0.012	0.165
N+4.45	D239	ENVOLVENTE MIN	4.537	-0.93	0.45	-0.012	-2.376
N+4.45	D240	ENVOLVENTE MAX	0	1.71	-0.05	-0.007	0.068
N+4.45	D240	ENVOLVENTE MAX	0.917	1.73	0.26	-0.007	0.192
N+4.45	D240	ENVOLVENTE MAX	1.835	1.76	1.5	-0.007	-0.078
N+4.45	D240	ENVOLVENTE MIN	0	-2.2	-0.98	-0.031	-0.138
N+4.45	D240	ENVOLVENTE MIN	0.917	-2.1	0.05	-0.031	0.029
N+4.45	D240	ENVOLVENTE MIN	1.835	-2	0.24	-0.031	-0.619
N+8.95	D241	ENVOLVENTE MAX	0	1.58	-0.26	0.117	0.186
N+8.95	D241	ENVOLVENTE MAX	0.351	1.59	-0.15	0.117	0.452
N+8.95	D241	ENVOLVENTE MAX	0.551	1.6	-0.08	0.117	0.74
N+8.95	D241	ENVOLVENTE MAX	0.551	1.29	-0.02	0.16	0.693
N+8.95	D241	ENVOLVENTE MAX	0.702	1.29	0.03	0.16	0.872

N+8.95	D241	ENVOLVENTE MIN	0	-4.05	-2.57	-0.107	-0.511
N+8.95	D241	ENVOLVENTE MIN	0.351	-4.02	-2.03	-0.107	-0.107
N+8.95	D241	ENVOLVENTE MIN	0.551	-4.01	-1.73	-0.107	-0.025
N+8.95	D241	ENVOLVENTE MIN	0.551	-3.58	-1.3	-0.063	-0.032
N+8.95	D241	ENVOLVENTE MIN	0.702	-3.57	-1.07	-0.063	0.007
N+7.45	D242	ENVOLVENTE MAX	0	9.7	0.74	0.005	0.153
N+7.45	D242	ENVOLVENTE MAX	0.319	9.73	1.22	0.005	0.083
N+7.45	D242	ENVOLVENTE MAX	0.639	9.76	1.71	0.005	-0.014
N+7.45	D242	ENVOLVENTE MIN	0	-7.71	0	-0.181	-0.494
N+7.45	D242	ENVOLVENTE MIN	0.319	-7.7	0.11	-0.181	-0.706
N+7.45	D242	ENVOLVENTE MIN	0.639	-7.69	0.21	-0.181	-1.172
N+7.45	D243	ENVOLVENTE MAX	0	0.54	-0.09	0.003	0.009
N+7.45	D243	ENVOLVENTE MAX	0.785	0.56	0.15	0.003	0.131
N+7.45	D243	ENVOLVENTE MAX	1.571	0.57	1.21	0.003	-0.04
N+7.45	D243	ENVOLVENTE MIN	0	-0.98	-0.91	-0.002	-0.169
N+7.45	D243	ENVOLVENTE MIN	0.785	-0.9	0.02	-0.002	0.005
N+7.45	D243	ENVOLVENTE MIN	1.571	-0.82	0.17	-0.002	-0.405
N+8.95	D244	ENVOLVENTE MAX	0	1.81	-0.06	0.016	0.038
N+8.95	D244	ENVOLVENTE MAX	0.782	1.83	0.28	0.016	0.102
N+8.95	D244	ENVOLVENTE MAX	1.565	1.84	1.34	0.016	-0.064
N+8.95	D244	ENVOLVENTE MIN	0	-1.99	-0.79	-0.003	-0.102
N+8.95	D244	ENVOLVENTE MIN	0.782	-1.94	0.01	-0.003	0.002
N+8.95	D244	ENVOLVENTE MIN	1.565	-1.88	0.17	-0.003	-0.533
N+7.45	D245	ENVOLVENTE MAX	0	0.36	-0.49	0.025	-0.393
N+7.45	D245	ENVOLVENTE MAX	2.344	0.42	-0.02	0.025	1.282
N+7.45	D245	ENVOLVENTE MAX	4.688	0.59	3.1	0.025	-0.303
N+7.45	D245	ENVOLVENTE MIN	0	-0.92	-3.26	0.005	-2.629
N+7.45	D245	ENVOLVENTE MIN	2.344	-0.66	-0.08	0.005	0.185
N+7.45	D245	ENVOLVENTE MIN	4.688	-0.5	0.45	0.005	-2.251
N+7.45	D246	ENVOLVENTE MAX	0	0.76	-0.24	0	-0.104
N+7.45	D246	ENVOLVENTE MAX	1.343	0.79	0.07	0	0.327
N+7.45	D246	ENVOLVENTE MAX	2.686	0.83	1.89	0	-0.138
N+7.45	D246	ENVOLVENTE MIN	0	-1.22	-1.75	-0.005	-0.802
N+7.45	D246	ENVOLVENTE MIN	1.343	-1.08	0.01	-0.005	0.031
N+7.45	D246	ENVOLVENTE MIN	2.686	-0.93	0.28	-0.005	-0.987
N+7.45	D247	ENVOLVENTE MAX	0	0.9	-0.13	0.003	0.738
N+7.45	D247	ENVOLVENTE MAX	1.343	0.94	0.9	0.003	0.755
N+7.45	D247	ENVOLVENTE MAX	2.686	1.07	2.72	0.003	-0.23
N+7.45	D247	ENVOLVENTE MIN	0	-1.1	-0.92	-0.001	0.094
N+7.45	D247	ENVOLVENTE MIN	1.343	-0.95	0.12	-0.001	0.113
N+7.45	D247	ENVOLVENTE MIN	2.686	-0.9	0.39	-0.001	-1.671
N+4.45	D248	ENVOLVENTE MAX	0	0.86	-0.44	0.003	-0.301
N+4.45	D248	ENVOLVENTE MAX	0.742	0.88	-0.29	0.003	-0.032
N+4.45	D248	ENVOLVENTE MAX	1.484	0.9	-0.14	0.003	0.738
N+4.45	D248	ENVOLVENTE MIN	0	-1.26	-2.93	-0.001	-2.121
N+4.45	D248	ENVOLVENTE MIN	0.742	-1.18	-1.93	-0.001	-0.319
N+4.45	D248	ENVOLVENTE MIN	1.484	-1.09	-0.92	-0.001	0.094
N+4.45	D249	ENVOLVENTE MAX	0	0.88	-0.44	0	-0.316
N+4.45	D249	ENVOLVENTE MAX	2.268	0.94	0.03	0	1.149
N+4.45	D249	ENVOLVENTE MAX	4.537	1.1	3.09	0	-0.315
N+4.45	D249	ENVOLVENTE MIN	0	-1.33	-3.05	-0.01	-2.294
N+4.45	D249	ENVOLVENTE MIN	2.268	-1.08	-0.02	-0.01	0.164
N+4.45	D249	ENVOLVENTE MIN	4.537	-0.94	0.44	-0.01	-2.379
N+4.45	D250	ENVOLVENTE MAX	0	2.35	-0.04	-0.001	0.087
N+4.45	D250	ENVOLVENTE MAX	0.917	2.38	0.29	-0.001	0.2
N+4.45	D250	ENVOLVENTE MAX	1.835	2.4	1.53	-0.001	-0.083
N+4.45	D250	ENVOLVENTE MIN	0	-2.99	-0.96	-0.024	-0.107
N+4.45	D250	ENVOLVENTE MIN	0.917	-2.89	0.07	-0.024	0.022
N+4.45	D250	ENVOLVENTE MIN	1.835	-2.79	0.25	-0.024	-0.633
N+8.95	D251	ENVOLVENTE MAX	0	2.36	-0.55	0.152	-0.24
N+8.95	D251	ENVOLVENTE MAX	0.355	2.38	-0.43	0.152	-0.019
N+8.95	D251	ENVOLVENTE MAX	0.663	2.4	-0.33	0.152	0.158
N+8.95	D251	ENVOLVENTE MAX	0.663	1.6	-0.21	0.119	0.152
N+8.95	D251	ENVOLVENTE MAX	0.709	1.6	-0.2	0.119	0.173
N+8.95	D251	ENVOLVENTE MIN	0	-5.27	-4.18	-0.146	-3.021
N+8.95	D251	ENVOLVENTE MIN	0.355	-5.21	-3.64	-0.146	-1.634
N+8.95	D251	ENVOLVENTE MIN	0.663	-5.16	-3.18	-0.146	-0.591
N+8.95	D251	ENVOLVENTE MIN	0.663	-4.19	-2.4	-0.174	-0.562
N+8.95	D251	ENVOLVENTE MIN	0.709	-4.18	-2.33	-0.174	-0.491
N+7.45	D252	ENVOLVENTE MAX	0	9.72	1.71	0.057	-0.023
N+7.45	D252	ENVOLVENTE MAX	0.319	9.75	2.2	0.057	-0.145
N+7.45	D252	ENVOLVENTE MAX	0.579	9.78	2.59	0.057	-0.262
N+7.45	D252	ENVOLVENTE MAX	0.579	9.61	-0.89	-0.172	-1.055
N+7.45	D252	ENVOLVENTE MAX	0.639	9.61	-0.87	-0.172	-1.001
N+7.45	D252	ENVOLVENTE MIN	0	-7.67	0.21	-0.089	-1.186
N+7.45	D252	ENVOLVENTE MIN	0.319	-7.66	0.31	-0.089	-1.81
N+7.45	D252	ENVOLVENTE MIN	0.579	-7.65	0.4	-0.089	-2.43
N+7.45	D252	ENVOLVENTE MIN	0.579	-10.55	-6.59	-1.092	-7.203
N+7.45	D252	ENVOLVENTE MIN	0.639	-10.54	-6.5	-1.092	-6.81
N+8.95	D253	ENVOLVENTE MAX	0	2.56	10.76	1.04	2.779
N+8.95	D253	ENVOLVENTE MAX	0.957	2.63	12.61	1.04	-0.433
N+8.95	D253	ENVOLVENTE MAX	1.915	2.71	14.45	1.04	-2.649
N+8.95	D253	ENVOLVENTE MIN	0	-3.02	1.41	-0.557	-0.18
N+8.95	D253	ENVOLVENTE MIN	0.957	-2.85	2.01	-0.557	-8.407
N+8.95	D253	ENVOLVENTE MIN	1.915	-2.68	2.61	-0.557	-21.358
N+7.45	D254	ENVOLVENTE MAX	0	2.53	-1.28	3.5	-1.079

N+7.45	D254	ENVOLVENTE MAX	0.28	2.56	-1.11	3.5	-0.738
N+7.45	D254	ENVOLVENTE MAX	0.559	2.6	-0.93	3.5	-0.432
N+7.45	D254	ENVOLVENTE MIN	0	-5.26	-10.15	0.343	-8.749
N+7.45	D254	ENVOLVENTE MIN	0.28	-5.18	-9.61	0.343	-5.985
N+7.45	D254	ENVOLVENTE MIN	0.559	-5.1	-9.08	0.343	-3.371
N+7.45	D255	ENVOLVENTE MAX	0	7.61	19.66	0.951	11.938
N+7.45	D255	ENVOLVENTE MAX	0.781	7.67	21.16	0.951	2.203
N+7.45	D255	ENVOLVENTE MAX	1.562	7.73	22.67	0.951	-0.202
N+7.45	D255	ENVOLVENTE MIN	0	-9.26	2.33	-0.426	3.628
N+7.45	D255	ENVOLVENTE MIN	0.781	-9.12	2.82	-0.426	-5.191
N+7.45	D255	ENVOLVENTE MIN	1.562	-8.98	3.31	-0.426	-21.116
N+7.45	D256	ENVOLVENTE MAX	0	5.92	-3.98	1.552	-4.654
N+7.45	D256	ENVOLVENTE MAX	2.344	6.11	-2.51	1.552	5.605
N+7.45	D256	ENVOLVENTE MAX	4.688	6.29	-1.04	1.552	27.915
N+7.45	D256	ENVOLVENTE MIN	0	-13.22	-16.28	0.185	-27.274
N+7.45	D256	ENVOLVENTE MIN	2.344	-12.79	-11.77	0.185	0.228
N+7.45	D256	ENVOLVENTE MIN	4.688	-12.36	-7.26	0.185	6.27
N+7.45	D257	ENVOLVENTE MAX	0	6.19	17.62	0	21.049
N+7.45	D257	ENVOLVENTE MAX	1.343	6.3	20.21	0	1.429
N+7.45	D257	ENVOLVENTE MAX	2.686	6.41	22.79	0	-3.16
N+7.45	D257	ENVOLVENTE MIN	0	-9.09	2.15	-1.375	3.405
N+7.45	D257	ENVOLVENTE MIN	1.343	-8.84	2.99	-1.375	-5.51
N+7.45	D257	ENVOLVENTE MIN	2.686	-8.6	3.84	-1.375	-33.226
N+7.45	D258	ENVOLVENTE MAX	0	5.28	-1.21	0.819	3.047
N+7.45	D258	ENVOLVENTE MAX	1.343	5.39	-0.36	0.819	14.18
N+7.45	D258	ENVOLVENTE MAX	2.686	5.5	0.48	0.819	24.111
N+7.45	D258	ENVOLVENTE MIN	0	-10.8	-11.27	-0.047	-1.964
N+7.45	D258	ENVOLVENTE MIN	1.343	-10.56	-8.69	-0.047	2.27
N+7.45	D258	ENVOLVENTE MIN	2.686	-10.31	-6.1	-0.047	3.799
N+4.45	D259	ENVOLVENTE MAX	0	5.13	-2.16	0.819	0.328
N+4.45	D259	ENVOLVENTE MAX	0.742	5.19	-1.69	0.819	1.755
N+4.45	D259	ENVOLVENTE MAX	1.484	5.25	-1.23	0.819	3.047
N+4.45	D259	ENVOLVENTE MIN	0	-11.05	-14.12	-0.047	-18.057
N+4.45	D259	ENVOLVENTE MIN	0.742	-10.91	-12.7	-0.047	-8.676
N+4.45	D259	ENVOLVENTE MIN	1.484	-10.78	-11.27	-0.047	-1.964
N+4.45	D260	ENVOLVENTE MAX	0	6.81	1.25	0.283	3.798
N+4.45	D260	ENVOLVENTE MAX	2.268	6.99	3.31	0.283	-0.653
N+4.45	D260	ENVOLVENTE MAX	4.537	7.32	6.56	0.283	5.22
N+4.45	D260	ENVOLVENTE MIN	0	-8.57	-6.1	-0.731	-12.044
N+4.45	D260	ENVOLVENTE MIN	2.268	-8.15	-3.48	-0.731	-2.059
N+4.45	D260	ENVOLVENTE MIN	4.537	-7.88	-2.06	-0.731	-12.675
N+4.45	D261	ENVOLVENTE MAX	0	12.33	23.74	1.153	26.87
N+4.45	D261	ENVOLVENTE MAX	0.917	12.5	25.47	1.153	7.992
N+4.45	D261	ENVOLVENTE MAX	1.835	12.67	27.23	1.153	-0.833
N+4.45	D261	ENVOLVENTE MIN	0	-12.12	7	-2.05	11.279
N+4.45	D261	ENVOLVENTE MIN	0.917	-12.04	7.58	-2.05	-1.543
N+4.45	D261	ENVOLVENTE MIN	1.835	-11.97	8.15	-2.05	-23.523
N+8.95	D262	ENVOLVENTE MAX	0	6.44	5.6	-0.238	1.988
N+8.95	D262	ENVOLVENTE MAX	0.23	6.44	5.95	-0.238	1.233
N+8.95	D262	ENVOLVENTE MAX	0.459	6.45	6.3	-0.238	0.867
N+8.95	D262	ENVOLVENTE MIN	0	-9.32	0.47	-2.293	-0.268
N+8.95	D262	ENVOLVENTE MIN	0.23	-9.3	0.54	-2.293	-0.581
N+8.95	D262	ENVOLVENTE MIN	0.459	-9.27	0.62	-2.293	-1.354
N+7.45	D263	ENVOLVENTE MAX	0	9.75	-0.86	-0.041	-1.013
N+7.45	D263	ENVOLVENTE MAX	0.319	9.76	-0.76	-0.041	-0.745
N+7.45	D263	ENVOLVENTE MAX	0.639	9.77	-0.66	-0.041	-0.5
N+7.45	D263	ENVOLVENTE MIN	0	-10.66	-6.5	-0.214	-6.898
N+7.45	D263	ENVOLVENTE MIN	0.319	-10.63	-6.02	-0.214	-4.898
N+7.45	D263	ENVOLVENTE MIN	0.639	-10.6	-5.53	-0.214	-3.054
N+8.95	D264	ENVOLVENTE MAX	0	6	3.51	-0.212	3.973
N+8.95	D264	ENVOLVENTE MAX	0.168	6	3.77	-0.212	3.36
N+8.95	D264	ENVOLVENTE MAX	0.168	6.47	5.16	-0.252	3.547
N+8.95	D264	ENVOLVENTE MAX	0.23	6.47	5.25	-0.252	3.227
N+8.95	D264	ENVOLVENTE MAX	0.459	6.48	5.6	-0.252	2.074
N+8.95	D264	ENVOLVENTE MIN	0	-9.35	0.12	-2.014	0.235
N+8.95	D264	ENVOLVENTE MIN	0.168	-9.33	0.18	-2.014	0.069
N+8.95	D264	ENVOLVENTE MIN	0.168	-9.41	0.38	-2.188	0.117
N+8.95	D264	ENVOLVENTE MIN	0.23	-9.4	0.4	-2.188	0.041
N+8.95	D264	ENVOLVENTE MIN	0.459	-9.38	0.47	-2.188	-0.254
N+8.95	D265	ENVOLVENTE MAX	0	0.84	-0.18	0.005	0.007
N+8.95	D265	ENVOLVENTE MAX	1.208	0.87	0.28	0.005	0.399
N+8.95	D265	ENVOLVENTE MAX	2.416	0.91	1.91	0.005	-0.14
N+8.95	D265	ENVOLVENTE MIN	0	-1.38	-1.36	-0.016	-0.256
N+8.95	D265	ENVOLVENTE MIN	1.208	-1.24	0.03	-0.016	0.042
N+8.95	D265	ENVOLVENTE MIN	2.416	-1.1	0.28	-0.016	-0.922
N+7.45	D266	ENVOLVENTE MAX	0	1.85	-0.1	0.073	-0.052
N+7.45	D266	ENVOLVENTE MAX	0.498	1.87	0	0.073	-0.016
N+7.45	D266	ENVOLVENTE MAX	0.995	1.89	0.36	0.073	-0.018
N+7.45	D266	ENVOLVENTE MIN	0	-2.17	-0.98	0.009	-0.426
N+7.45	D266	ENVOLVENTE MIN	0.498	-2.09	-0.31	0.009	-0.104
N+7.45	D266	ENVOLVENTE MIN	0.995	-2.02	0.03	0.009	-0.115
N+7.45	D267	ENVOLVENTE MAX	0	0.74	-0.07	0.007	0.011
N+7.45	D267	ENVOLVENTE MAX	0.781	0.76	0.22	0.007	0.091
N+7.45	D267	ENVOLVENTE MAX	1.562	0.83	1.28	0.007	-0.059
N+7.45	D267	ENVOLVENTE MIN	0	-0.82	-0.83	0	-0.148
N+7.45	D267	ENVOLVENTE MIN	0.781	-0.74	0.03	0	-0.005

N+7.45	D267	ENVOLVENTE MIN	1.562	-0.7	0.19	0	-0.498
N+7.45	D268	ENVOLVENTE MAX	0	0.6	-0.49	0.006	-0.398
N+7.45	D268	ENVOLVENTE MAX	2.344	0.66	-0.02	0.006	1.299
N+7.45	D268	ENVOLVENTE MAX	4.688	0.72	3.07	0.006	-0.291
N+7.45	D268	ENVOLVENTE MIN	0	-1.43	-3.28	0.001	-2.665
N+7.45	D268	ENVOLVENTE MIN	2.344	-1.17	-0.1	0.001	0.186
N+7.45	D268	ENVOLVENTE MIN	4.688	-0.91	0.44	0.001	-2.181
N+7.45	D269	ENVOLVENTE MAX	0	0.88	-0.23	-0.004	-0.1
N+7.45	D269	ENVOLVENTE MAX	1.343	0.92	0.12	-0.004	0.283
N+7.45	D269	ENVOLVENTE MAX	2.686	0.96	1.94	-0.004	-0.151
N+7.45	D269	ENVOLVENTE MIN	0	-1.33	-1.7	-0.032	-0.778
N+7.45	D269	ENVOLVENTE MIN	1.343	-1.18	0.02	-0.032	0.021
N+7.45	D269	ENVOLVENTE MIN	2.686	-1.05	0.29	-0.032	-1.1
N+7.45	D270	ENVOLVENTE MAX	0	0.25	-0.14	0.02	0.728
N+7.45	D270	ENVOLVENTE MAX	1.343	0.28	0.85	0.02	0.808
N+7.45	D270	ENVOLVENTE MAX	2.686	0.32	2.67	0.02	-0.211
N+7.45	D270	ENVOLVENTE MIN	0	-1.07	-0.97	0.002	0.09
N+7.45	D270	ENVOLVENTE MIN	1.343	-0.92	0.11	0.002	0.12
N+7.45	D270	ENVOLVENTE MIN	2.686	-0.78	0.38	0.002	-1.555
N+4.45	D271	ENVOLVENTE MAX	0	0.21	-0.44	0.02	-0.306
N+4.45	D271	ENVOLVENTE MAX	0.742	0.23	-0.29	0.02	-0.034
N+4.45	D271	ENVOLVENTE MAX	1.484	0.25	-0.14	0.02	0.728
N+4.45	D271	ENVOLVENTE MIN	0	-1.24	-2.98	0.002	-2.202
N+4.45	D271	ENVOLVENTE MIN	0.742	-1.16	-1.97	0.002	-0.364
N+4.45	D271	ENVOLVENTE MIN	1.484	-1.08	-0.97	0.002	0.09
N+4.45	D272	ENVOLVENTE MAX	0	0.3	-0.43	0.001	-0.303
N+4.45	D272	ENVOLVENTE MAX	2.268	0.36	0.04	0.001	1.149
N+4.45	D272	ENVOLVENTE MAX	4.537	0.53	3.1	0.001	-0.304
N+4.45	D272	ENVOLVENTE MIN	0	-0.92	-3.05	-0.002	-2.275
N+4.45	D272	ENVOLVENTE MIN	2.268	-0.67	-0.02	-0.002	0.162
N+4.45	D272	ENVOLVENTE MIN	4.537	-0.53	0.43	-0.002	-2.399
N+4.45	D273	ENVOLVENTE MAX	0	3.01	-0.03	0.005	0.099
N+4.45	D273	ENVOLVENTE MAX	0.917	3.11	0.33	0.005	0.188
N+4.45	D273	ENVOLVENTE MAX	1.835	3.21	1.58	0.005	-0.096
N+4.45	D273	ENVOLVENTE MIN	0	-2.89	-0.91	-0.004	-0.077
N+4.45	D273	ENVOLVENTE MIN	0.917	-2.87	0.07	-0.004	0.013
N+4.45	D273	ENVOLVENTE MIN	1.835	-2.84	0.25	-0.004	-0.688
N+7.45	D274	ENVOLVENTE MAX	0	9.74	-0.66	0.181	-0.501
N+7.45	D274	ENVOLVENTE MAX	0.011	9.74	-0.66	0.181	-0.493
N+7.45	D274	ENVOLVENTE MAX	0.011	11.15	-0.78	0.153	-0.518
N+7.45	D274	ENVOLVENTE MAX	0.319	11.15	-0.68	0.153	-0.266
N+7.45	D274	ENVOLVENTE MAX	0.639	11.16	-0.57	0.153	-0.006
N+7.45	D274	ENVOLVENTE MIN	0	-10.56	-5.53	-0.021	-3.057
N+7.45	D274	ENVOLVENTE MIN	0.011	-10.55	-5.52	-0.021	-2.999
N+7.45	D274	ENVOLVENTE MIN	0.011	-12.08	-5.18	-0.043	-3.133
N+7.45	D274	ENVOLVENTE MIN	0.319	-12.05	-4.71	-0.043	-1.605
N+7.45	D274	ENVOLVENTE MIN	0.639	-12.02	-4.23	-0.043	-0.327
N+8.95	D275	ENVOLVENTE MAX	0	5.98	2.81	-0.199	5.531
N+8.95	D275	ENVOLVENTE MAX	0.23	5.99	3.16	-0.199	4.845
N+8.95	D275	ENVOLVENTE MAX	0.459	6	3.51	-0.199	4.078
N+8.95	D275	ENVOLVENTE MIN	0	-9.41	-0.02	-1.793	0.651
N+8.95	D275	ENVOLVENTE MIN	0.23	-9.39	0.05	-1.793	0.458
N+8.95	D275	ENVOLVENTE MIN	0.459	-9.36	0.13	-1.793	0.248
N+8.95	D276	ENVOLVENTE MAX	0	1.11	-0.24	0.004	-0.006
N+8.95	D276	ENVOLVENTE MAX	1.508	1.15	0.32	0.004	0.692
N+8.95	D276	ENVOLVENTE MAX	3.016	1.18	2.36	0.004	-0.195
N+8.95	D276	ENVOLVENTE MIN	0	-1.81	-1.73	-0.014	-0.371
N+8.95	D276	ENVOLVENTE MIN	1.508	-1.64	0.04	-0.014	0.086
N+8.95	D276	ENVOLVENTE MIN	3.016	-1.47	0.35	-0.014	-1.324
N+7.45	D277	ENVOLVENTE MAX	0	2.34	-0.21	0.06	-0.106
N+7.45	D277	ENVOLVENTE MAX	0.803	2.37	-0.05	0.06	0.049
N+7.45	D277	ENVOLVENTE MAX	1.606	2.39	0.58	0.06	0.036
N+7.45	D277	ENVOLVENTE MIN	0	-2.84	-1.59	0.007	-0.79
N+7.45	D277	ENVOLVENTE MIN	0.803	-2.74	-0.5	0.007	-0.018
N+7.45	D277	ENVOLVENTE MIN	1.606	-2.63	0.04	0.007	-0.034
N+7.45	D278	ENVOLVENTE MAX	0	1.08	-0.07	0.006	0.012
N+7.45	D278	ENVOLVENTE MAX	0.781	1.1	0.26	0.006	0.072
N+7.45	D278	ENVOLVENTE MAX	1.562	1.12	1.32	0.006	-0.073
N+7.45	D278	ENVOLVENTE MIN	0	-1.28	-0.8	0	-0.14
N+7.45	D278	ENVOLVENTE MIN	0.781	-1.19	0.04	0	-0.007
N+7.45	D278	ENVOLVENTE MIN	1.562	-1.11	0.2	0	-0.542
N+7.45	D279	ENVOLVENTE MAX	0	0.39	-0.49	0.001	-0.399
N+7.45	D279	ENVOLVENTE MAX	2.344	0.45	-0.02	0.001	1.32
N+7.45	D279	ENVOLVENTE MAX	4.688	0.6	3.06	0.001	-0.286
N+7.45	D279	ENVOLVENTE MIN	0	-0.99	-3.29	0	-2.664
N+7.45	D279	ENVOLVENTE MIN	2.344	-0.74	-0.11	0	0.19
N+7.45	D279	ENVOLVENTE MIN	4.688	-0.56	0.44	0	-2.142
N+7.45	D280	ENVOLVENTE MAX	0	0.28	-0.23	-0.004	-0.103
N+7.45	D280	ENVOLVENTE MAX	1.343	0.32	0.14	-0.004	0.229
N+7.45	D280	ENVOLVENTE MAX	2.686	0.35	1.96	-0.004	-0.165
N+7.45	D280	ENVOLVENTE MIN	0	-0.83	-1.68	-0.028	-0.802
N+7.45	D280	ENVOLVENTE MIN	1.343	-0.68	0.02	-0.028	0.014
N+7.45	D280	ENVOLVENTE MIN	2.686	-0.53	0.29	-0.028	-1.183
N+7.45	D281	ENVOLVENTE MAX	0	0.16	-0.15	0.017	0.718
N+7.45	D281	ENVOLVENTE MAX	1.343	0.2	0.79	0.017	0.877
N+7.45	D281	ENVOLVENTE MAX	2.686	0.23	2.61	0.017	-0.191

N+7.45	D281	ENVOLVENTE MIN	0	-0.81	-1.03	0.002	0.089
N+7.45	D281	ENVOLVENTE MIN	1.343	-0.66	0.1	0.002	0.13
N+7.45	D281	ENVOLVENTE MIN	2.686	-0.51	0.37	0.002	-1.409
N+4.45	D282	ENVOLVENTE MAX	0	0.11	-0.45	0.017	-0.322
N+4.45	D282	ENVOLVENTE MAX	0.742	0.12	-0.3	0.017	-0.043
N+4.45	D282	ENVOLVENTE MAX	1.484	0.14	-0.15	0.017	0.718
N+4.45	D282	ENVOLVENTE MIN	0	-0.96	-3.04	0.002	-2.298
N+4.45	D282	ENVOLVENTE MIN	0.742	-0.88	-2.03	0.002	-0.417
N+4.45	D282	ENVOLVENTE MIN	1.484	-0.79	-1.03	0.002	0.089
N+4.45	D283	ENVOLVENTE MAX	0	0.27	-0.43	0	-0.301
N+4.45	D283	ENVOLVENTE MAX	2.268	0.32	0.04	0	1.159
N+4.45	D283	ENVOLVENTE MAX	4.537	0.42	3.11	0	-0.31
N+4.45	D283	ENVOLVENTE MIN	0	-1	-3.03	-0.001	-2.238
N+4.45	D283	ENVOLVENTE MIN	2.268	-0.75	-0.02	-0.001	0.164
N+4.45	D283	ENVOLVENTE MIN	4.537	-0.53	0.44	-0.001	-2.417
N+4.45	D284	ENVOLVENTE MAX	0	1.96	-0.02	0.005	0.101
N+4.45	D284	ENVOLVENTE MAX	0.917	1.99	0.38	0.005	0.167
N+4.45	D284	ENVOLVENTE MAX	1.835	2.03	1.63	0.005	-0.106
N+4.45	D284	ENVOLVENTE MIN	0	-2.24	-0.86	0	-0.051
N+4.45	D284	ENVOLVENTE MIN	0.917	-2.13	0.07	0	0.01
N+4.45	D284	ENVOLVENTE MIN	1.835	-2.06	0.25	0	-0.757
N+8.95	D285	ENVOLVENTE MAX	0	6.75	0.55	-0.119	5.994
N+8.95	D285	ENVOLVENTE MAX	0.23	6.76	0.78	-0.119	5.873
N+8.95	D285	ENVOLVENTE MAX	0.267	6.76	0.82	-0.119	5.845
N+8.95	D285	ENVOLVENTE MAX	0.267	5.96	2.52	-0.163	6.137
N+8.95	D285	ENVOLVENTE MAX	0.459	5.96	2.82	-0.163	5.623
N+8.95	D285	ENVOLVENTE MIN	0	-10.79	-0.37	-1.259	0.846
N+8.95	D285	ENVOLVENTE MIN	0.23	-10.77	-0.29	-1.259	0.761
N+8.95	D285	ENVOLVENTE MIN	0.267	-10.76	-0.28	-1.259	0.745
N+8.95	D285	ENVOLVENTE MIN	0.267	-9.42	-0.08	-1.487	0.806
N+8.95	D285	ENVOLVENTE MIN	0.459	-9.4	-0.01	-1.487	0.661
N+7.45	D286	ENVOLVENTE MAX	0	11.13	-0.58	0.174	-0.005
N+7.45	D286	ENVOLVENTE MAX	0.201	11.14	-0.51	0.174	0.665
N+7.45	D286	ENVOLVENTE MAX	0.201	13.05	-0.56	0.233	0.641
N+7.45	D286	ENVOLVENTE MAX	0.319	13.06	-0.52	0.233	1.029
N+7.45	D286	ENVOLVENTE MAX	0.639	13.07	-0.42	0.233	1.97
N+7.45	D286	ENVOLVENTE MIN	0	-11.97	-4.23	-0.02	-0.317
N+7.45	D286	ENVOLVENTE MIN	0.201	-11.95	-3.93	-0.02	-0.131
N+7.45	D286	ENVOLVENTE MIN	0.201	-14.08	-3.37	-0.009	-0.164
N+7.45	D286	ENVOLVENTE MIN	0.319	-14.07	-3.19	-0.009	-0.082
N+7.45	D286	ENVOLVENTE MIN	0.639	-14.04	-2.7	-0.009	0.114
N+8.95	D287	ENVOLVENTE MAX	0	6.73	0.21	-0.071	6.058
N+8.95	D287	ENVOLVENTE MAX	0.23	6.74	0.31	-0.071	6.097
N+8.95	D287	ENVOLVENTE MAX	0.459	6.75	0.55	-0.071	6.055
N+8.95	D287	ENVOLVENTE MIN	0	-10.85	-0.65	-0.928	0.925
N+8.95	D287	ENVOLVENTE MIN	0.23	-10.83	-0.44	-0.928	0.909
N+8.95	D287	ENVOLVENTE MIN	0.459	-10.81	-0.36	-0.928	0.852
N+7.45	D288	ENVOLVENTE MAX	0	13.07	-0.41	0.105	1.982
N+7.45	D288	ENVOLVENTE MAX	0.313	13.08	-0.31	0.105	2.754
N+7.45	D288	ENVOLVENTE MAX	0.541	13.09	-0.24	0.105	3.222
N+7.45	D288	ENVOLVENTE MAX	0.541	15.28	-0.03	0.027	3.039
N+7.45	D288	ENVOLVENTE MAX	0.627	15.28	0	0.027	3.089
N+7.45	D288	ENVOLVENTE MIN	0	-14.04	-2.7	-0.027	0.113
N+7.45	D288	ENVOLVENTE MIN	0.313	-14.01	-2.23	-0.027	0.26
N+7.45	D288	ENVOLVENTE MIN	0.541	-13.99	-1.88	-0.027	0.342
N+7.45	D288	ENVOLVENTE MIN	0.541	-16.4	-0.66	-0.036	0.295
N+7.45	D288	ENVOLVENTE MIN	0.627	-16.39	-0.53	-0.036	0.319
N+8.95	D289	ENVOLVENTE MAX	0	1.43	-0.33	0.005	-0.092
N+8.95	D289	ENVOLVENTE MAX	1.879	1.47	0.25	0.005	1.041
N+8.95	D289	ENVOLVENTE MAX	3.757	1.52	2.79	0.005	-0.261
N+8.95	D289	ENVOLVENTE MIN	0	-2.25	-2.29	-0.005	-0.88
N+8.95	D289	ENVOLVENTE MIN	1.879	-2.04	0.04	-0.005	0.141
N+8.95	D289	ENVOLVENTE MIN	3.757	-1.83	0.41	-0.005	-1.818
N+7.45	D290	ENVOLVENTE MAX	0	2.58	-0.29	0.035	-0.16
N+7.45	D290	ENVOLVENTE MAX	1.204	2.61	-0.04	0.035	0.324
N+7.45	D290	ENVOLVENTE MAX	2.408	2.65	1.25	0.035	0.004
N+7.45	D290	ENVOLVENTE MIN	0	-3.17	-2.01	0.004	-1.117
N+7.45	D290	ENVOLVENTE MIN	1.204	-3.02	-0.38	0.004	0.03
N+7.45	D290	ENVOLVENTE MIN	2.408	-2.87	0.15	0.004	-0.196
N+7.45	D291	ENVOLVENTE MAX	0	1.34	-0.08	0.004	0.008
N+7.45	D291	ENVOLVENTE MAX	0.781	1.36	0.29	0.004	0.055
N+7.45	D291	ENVOLVENTE MAX	1.562	1.38	1.35	0.004	-0.086
N+7.45	D291	ENVOLVENTE MIN	0	-1.58	-0.76	-0.001	-0.128
N+7.45	D291	ENVOLVENTE MIN	0.781	-1.49	0.05	-0.001	-0.009
N+7.45	D291	ENVOLVENTE MIN	1.562	-1.41	0.21	-0.001	-0.589
N+7.45	D292	ENVOLVENTE MAX	0	0.11	-0.49	0	-0.398
N+7.45	D292	ENVOLVENTE MAX	2.344	0.17	-0.02	0	1.33
N+7.45	D292	ENVOLVENTE MAX	4.688	0.4	3.06	0	-0.285
N+7.45	D292	ENVOLVENTE MIN	0	-0.55	-3.29	-0.002	-2.66
N+7.45	D292	ENVOLVENTE MIN	2.344	-0.29	-0.11	-0.002	0.192
N+7.45	D292	ENVOLVENTE MIN	4.688	-0.19	0.44	-0.002	-2.125
N+7.45	D293	ENVOLVENTE MAX	0	0.1	-0.23	-0.001	-0.103
N+7.45	D293	ENVOLVENTE MAX	1.343	0.13	0.16	-0.001	0.203
N+7.45	D293	ENVOLVENTE MAX	2.686	0.2	1.98	-0.001	-0.175
N+7.45	D293	ENVOLVENTE MIN	0	-0.52	-1.66	-0.01	-0.798
N+7.45	D293	ENVOLVENTE MIN	1.343	-0.37	0.03	-0.01	0.011

N+7.45	D293	ENVOLVENTE MIN	2.686	-0.26	0.3	-0.01	-1.239
N+7.45	D294	ENVOLVENTE MAX	0	0.08	-0.15	0.006	0.712
N+7.45	D294	ENVOLVENTE MAX	1.343	0.12	0.76	0.006	0.911
N+7.45	D294	ENVOLVENTE MAX	2.686	0.15	2.58	0.006	-0.181
N+7.45	D294	ENVOLVENTE MIN	0	-0.59	-1.06	0	0.089
N+7.45	D294	ENVOLVENTE MIN	1.343	-0.44	0.1	0	0.135
N+7.45	D294	ENVOLVENTE MIN	2.686	-0.29	0.37	0	-1.334
N+4.45	D295	ENVOLVENTE MAX	0	0.04	-0.45	0.006	-0.331
N+4.45	D295	ENVOLVENTE MAX	0.742	0.06	-0.31	0.006	-0.048
N+4.45	D295	ENVOLVENTE MAX	1.484	0.08	-0.16	0.006	0.712
N+4.45	D295	ENVOLVENTE MIN	0	-0.75	-3.07	0	-2.349
N+4.45	D295	ENVOLVENTE MIN	0.742	-0.66	-2.06	0	-0.446
N+4.45	D295	ENVOLVENTE MIN	1.484	-0.58	-1.06	0	0.089
N+4.45	D296	ENVOLVENTE MAX	0	0.09	-0.43	0.002	-0.301
N+4.45	D296	ENVOLVENTE MAX	2.268	0.15	0.05	0.002	1.163
N+4.45	D296	ENVOLVENTE MAX	4.537	0.21	3.12	0.002	-0.315
N+4.45	D296	ENVOLVENTE MIN	0	-0.87	-3.03	-0.001	-2.22
N+4.45	D296	ENVOLVENTE MIN	2.268	-0.62	-0.02	-0.001	0.165
N+4.45	D296	ENVOLVENTE MIN	4.537	-0.37	0.44	-0.001	-2.425
N+4.45	D297	ENVOLVENTE MAX	0	0.57	-0.04	0.007	0.082
N+4.45	D297	ENVOLVENTE MAX	0.917	0.59	0.39	0.007	0.155
N+4.45	D297	ENVOLVENTE MAX	1.835	0.62	1.64	0.007	-0.118
N+4.45	D297	ENVOLVENTE MIN	0	-1.14	-0.85	-0.002	-0.053
N+4.45	D297	ENVOLVENTE MIN	0.917	-1.04	0.08	-0.002	0.009
N+4.45	D297	ENVOLVENTE MIN	1.835	-0.94	0.26	-0.002	-0.777
N+8.95	D298	ENVOLVENTE MAX	0	7.8	-0.29	0.06	4.452
N+8.95	D298	ENVOLVENTE MAX	0.23	7.81	-0.22	0.06	5.187
N+8.95	D298	ENVOLVENTE MAX	0.257	7.81	-0.21	0.06	5.269
N+8.95	D298	ENVOLVENTE MAX	0.257	6.71	0.14	-0.016	6.001
N+8.95	D298	ENVOLVENTE MAX	0.459	6.71	0.21	-0.016	6.102
N+8.95	D298	ENVOLVENTE MIN	0	-12.66	-3.37	-0.173	0.572
N+8.95	D298	ENVOLVENTE MIN	0.23	-12.63	-3.03	-0.173	0.762
N+8.95	D298	ENVOLVENTE MIN	0.257	-12.63	-2.98	-0.173	0.782
N+8.95	D298	ENVOLVENTE MIN	0.257	-10.86	-0.85	-0.594	0.872
N+8.95	D298	ENVOLVENTE MIN	0.459	-10.84	-0.65	-0.594	0.93
N+7.45	D299	ENVOLVENTE MAX	0	15.32	0	-0.02	3.087
N+7.45	D299	ENVOLVENTE MAX	0.313	15.33	0.1	-0.02	3.177
N+7.45	D299	ENVOLVENTE MAX	0.627	15.34	0.43	-0.02	3.118
N+7.45	D299	ENVOLVENTE MIN	0	-16.43	-0.53	-0.137	0.317
N+7.45	D299	ENVOLVENTE MIN	0.313	-16.4	-0.21	-0.137	0.377
N+7.45	D299	ENVOLVENTE MIN	0.627	-16.37	-0.1	-0.137	0.393
N+8.95	D300	ENVOLVENTE MAX	0	7.79	-0.44	0.18	2.742
N+8.95	D300	ENVOLVENTE MAX	0.23	7.8	-0.37	0.18	3.638
N+8.95	D300	ENVOLVENTE MAX	0.459	7.81	-0.3	0.18	4.453
N+8.95	D300	ENVOLVENTE MIN	0	-12.72	-4.07	-0.091	0.113
N+8.95	D300	ENVOLVENTE MIN	0.23	-12.69	-3.72	-0.091	0.357
N+8.95	D300	ENVOLVENTE MIN	0.459	-12.67	-3.37	-0.091	0.577
N+8.95	D301	ENVOLVENTE MAX	0	6.99	-0.96	1.218	0.234
N+8.95	D301	ENVOLVENTE MAX	0.061	6.99	-0.94	1.218	0.292
N+8.95	D301	ENVOLVENTE MAX	0.061	7.76	-0.58	0.295	1.045
N+8.95	D301	ENVOLVENTE MAX	0.23	7.77	-0.52	0.295	1.756
N+8.95	D301	ENVOLVENTE MAX	0.459	7.77	-0.45	0.295	2.732
N+8.95	D301	ENVOLVENTE MIN	0	-12.18	-7.86	0.046	-1.32
N+8.95	D301	ENVOLVENTE MIN	0.061	-12.17	-7.77	0.046	-0.983
N+8.95	D301	ENVOLVENTE MIN	0.061	-12.73	-4.68	-0.084	-0.348
N+8.95	D301	ENVOLVENTE MIN	0.23	-12.71	-4.42	-0.084	-0.144
N+8.95	D301	ENVOLVENTE MIN	0.459	-12.69	-4.07	-0.084	0.118
N+7.45	D302	ENVOLVENTE MAX	0	15.33	0.43	-0.042	3.106
N+7.45	D302	ENVOLVENTE MAX	0.313	15.34	0.9	-0.042	2.898
N+7.45	D302	ENVOLVENTE MAX	0.433	15.35	1.09	-0.042	2.778
N+7.45	D302	ENVOLVENTE MAX	0.433	18.16	3.18	-0.096	1.985
N+7.45	D302	ENVOLVENTE MAX	0.627	18.17	3.47	-0.096	1.343
N+7.45	D302	ENVOLVENTE MIN	0	-16.37	-0.1	-0.303	0.39
N+7.45	D302	ENVOLVENTE MIN	0.313	-16.34	0	-0.303	0.365
N+7.45	D302	ENVOLVENTE MIN	0.433	-16.33	0.04	-0.303	0.344
N+7.45	D302	ENVOLVENTE MIN	0.433	-19.09	0.22	-0.696	0.221
N+7.45	D302	ENVOLVENTE MIN	0.627	-19.07	0.28	-0.696	0.128
N+8.95	D303	ENVOLVENTE MAX	0	3.31	-0.45	0.009	-0.281
N+8.95	D303	ENVOLVENTE MAX	2.361	3.41	0.11	0.009	1.489
N+8.95	D303	ENVOLVENTE MAX	4.721	3.67	3.31	0.009	-0.361
N+8.95	D303	ENVOLVENTE MIN	0	-3.58	-3.08	-0.001	-2.016
N+8.95	D303	ENVOLVENTE MIN	2.361	-3.36	0.02	-0.001	0.213
N+8.95	D303	ENVOLVENTE MIN	4.721	-3.3	0.49	-0.001	-2.556
N+7.45	D304	ENVOLVENTE MAX	0	3.16	-0.37	0.011	-0.239
N+7.45	D304	ENVOLVENTE MAX	1.704	3.21	-0.03	0.011	0.711
N+7.45	D304	ENVOLVENTE MAX	3.407	3.29	2.09	0.011	-0.1
N+7.45	D304	ENVOLVENTE MIN	0	-3.54	-2.52	0	-1.623
N+7.45	D304	ENVOLVENTE MIN	1.704	-3.34	-0.22	0	0.093
N+7.45	D304	ENVOLVENTE MIN	3.407	-3.19	0.29	0	-0.885
N+7.45	D305	ENVOLVENTE MAX	0	1.47	-0.08	0.003	0.01
N+7.45	D305	ENVOLVENTE MAX	0.781	1.49	0.33	0.003	0.041
N+7.45	D305	ENVOLVENTE MAX	1.562	1.55	1.39	0.003	-0.098
N+7.45	D305	ENVOLVENTE MIN	0	-1.59	-0.72	-0.001	-0.112
N+7.45	D305	ENVOLVENTE MIN	0.781	-1.5	0.07	-0.001	-0.011
N+7.45	D305	ENVOLVENTE MIN	1.562	-1.46	0.23	-0.001	-0.634
N+7.45	D306	ENVOLVENTE MAX	0	0.05	-0.49	0	-0.396

N+7.45	D306	ENVOLVENTE MAX	2.344	0.11	-0.02	0	1.33
N+7.45	D306	ENVOLVENTE MAX	4.688	0.38	3.06	0	-0.288
N+7.45	D306	ENVOLVENTE MIN	0	-0.41	-3.29	-0.003	-2.655
N+7.45	D306	ENVOLVENTE MIN	2.344	-0.15	-0.11	-0.003	0.192
N+7.45	D306	ENVOLVENTE MIN	4.688	-0.09	0.44	-0.003	-2.129
N+7.45	D307	ENVOLVENTE MAX	0	0.21	-0.23	0.011	-0.104
N+7.45	D307	ENVOLVENTE MAX	1.343	0.24	0.16	0.011	0.203
N+7.45	D307	ENVOLVENTE MAX	2.686	0.37	1.98	0.011	-0.175
N+7.45	D307	ENVOLVENTE MIN	0	-0.49	-1.66	0.001	-0.803
N+7.45	D307	ENVOLVENTE MIN	1.343	-0.34	0.03	0.001	0.011
N+7.45	D307	ENVOLVENTE MIN	2.686	-0.28	0.3	0.001	-1.235
N+7.45	D308	ENVOLVENTE MAX	0	0.2	-0.15	-0.001	0.713
N+7.45	D308	ENVOLVENTE MAX	1.343	0.24	0.76	-0.001	0.911
N+7.45	D308	ENVOLVENTE MAX	2.686	0.31	2.58	-0.001	-0.182
N+7.45	D308	ENVOLVENTE MIN	0	-0.57	-1.06	-0.007	0.09
N+7.45	D308	ENVOLVENTE MIN	1.343	-0.42	0.1	-0.007	0.135
N+7.45	D308	ENVOLVENTE MIN	2.686	-0.32	0.37	-0.007	-1.334
N+4.45	D309	ENVOLVENTE MAX	0	0.17	-0.45	-0.001	-0.331
N+4.45	D309	ENVOLVENTE MAX	0.742	0.19	-0.31	-0.001	-0.049
N+4.45	D309	ENVOLVENTE MAX	1.484	0.21	-0.16	-0.001	0.713
N+4.45	D309	ENVOLVENTE MIN	0	-0.75	-3.07	-0.007	-2.347
N+4.45	D309	ENVOLVENTE MIN	0.742	-0.66	-2.06	-0.007	-0.445
N+4.45	D309	ENVOLVENTE MIN	1.484	-0.58	-1.06	-0.007	0.09
N+4.45	D310	ENVOLVENTE MAX	0	0.24	-0.44	0.002	-0.303
N+4.45	D310	ENVOLVENTE MAX	2.268	0.3	0.04	0.002	1.164
N+4.45	D310	ENVOLVENTE MAX	4.537	0.36	3.12	0.002	-0.317
N+4.45	D310	ENVOLVENTE MIN	0	-1	-3.03	-0.001	-2.22
N+4.45	D310	ENVOLVENTE MIN	2.268	-0.75	-0.02	-0.001	0.165
N+4.45	D310	ENVOLVENTE MIN	4.537	-0.5	0.44	-0.001	-2.424
N+4.45	D311	ENVOLVENTE MAX	0	0.56	-0.07	0.007	0.066
N+4.45	D311	ENVOLVENTE MAX	0.917	0.58	0.38	0.007	0.154
N+4.45	D311	ENVOLVENTE MAX	1.835	0.6	1.62	0.007	-0.114
N+4.45	D311	ENVOLVENTE MIN	0	-1.29	-0.86	-0.003	-0.069
N+4.45	D311	ENVOLVENTE MIN	0.917	-1.19	0.09	-0.003	0.008
N+4.45	D311	ENVOLVENTE MIN	1.835	-1.09	0.27	-0.003	-0.764
N+8.95	D312	ENVOLVENTE MAX	0	6.94	-1.12	1.147	-0.264
N+8.95	D312	ENVOLVENTE MAX	0.23	6.94	-1.04	1.147	-0.015
N+8.95	D312	ENVOLVENTE MAX	0.459	6.95	-0.97	1.147	0.217
N+8.95	D312	ENVOLVENTE MIN	0	-12.16	-8.56	0.008	-5.111
N+8.95	D312	ENVOLVENTE MIN	0.23	-12.14	-8.21	0.008	-3.184
N+8.95	D312	ENVOLVENTE MIN	0.459	-12.12	-7.86	0.008	-1.353
N+7.45	D313	ENVOLVENTE MAX	0	18.19	3.47	-0.103	1.304
N+7.45	D313	ENVOLVENTE MAX	0.313	18.2	3.95	-0.103	0.269
N+7.45	D313	ENVOLVENTE MAX	0.627	18.21	4.43	-0.103	0.054
N+7.45	D313	ENVOLVENTE MIN	0	-19.1	0.28	-0.766	0.122
N+7.45	D313	ENVOLVENTE MIN	0.313	-19.07	0.38	-0.766	-0.111
N+7.45	D313	ENVOLVENTE MIN	0.627	-19.04	0.48	-0.766	-1.171
N+8.95	D314	ENVOLVENTE MAX	0	6.86	-1.28	0.864	-0.838
N+8.95	D314	ENVOLVENTE MAX	0.23	6.87	-1.2	0.864	-0.553
N+8.95	D314	ENVOLVENTE MAX	0.459	6.88	-1.13	0.864	-0.285
N+8.95	D314	ENVOLVENTE MIN	0	-12.12	-9.26	-0.079	-9.263
N+8.95	D314	ENVOLVENTE MIN	0.23	-12.1	-8.91	-0.079	-7.175
N+8.95	D314	ENVOLVENTE MIN	0.459	-12.07	-8.56	-0.079	-5.167
N+7.45	D315	ENVOLVENTE MAX	0	18.19	4.43	-0.083	0.044
N+7.45	D315	ENVOLVENTE MAX	0.313	18.2	4.9	-0.083	-0.131
N+7.45	D315	ENVOLVENTE MAX	0.602	18.2	5.34	-0.083	-0.317
N+7.45	D315	ENVOLVENTE MAX	0.602	20.21	8.54	-0.208	-0.646
N+7.45	D315	ENVOLVENTE MAX	0.627	20.21	8.57	-0.208	-0.674
N+7.45	D315	ENVOLVENTE MIN	0	-19.01	0.48	-0.703	-1.21
N+7.45	D315	ENVOLVENTE MIN	0.313	-18.98	0.58	-0.703	-2.671
N+7.45	D315	ENVOLVENTE MIN	0.602	-18.95	0.67	-0.703	-4.148
N+7.45	D315	ENVOLVENTE MIN	0.602	-20.24	1.07	-1.569	-6.402
N+7.45	D315	ENVOLVENTE MIN	0.627	-20.24	1.07	-1.569	-6.614
N+8.95	D316	ENVOLVENTE MAX	0	7.16	4.6	0.044	-0.661
N+8.95	D316	ENVOLVENTE MAX	0.247	7.16	4.98	0.044	-0.869
N+8.95	D316	ENVOLVENTE MAX	0.494	7.17	5.35	0.044	-1.096
N+8.95	D316	ENVOLVENTE MIN	0	-9.72	0.8	-0.016	-4.692
N+8.95	D316	ENVOLVENTE MIN	0.247	-9.69	0.88	-0.016	-5.874
N+8.95	D316	ENVOLVENTE MIN	0.494	-9.66	0.96	-0.016	-7.148
N+8.95	D317	ENVOLVENTE MAX	0	3.63	-0.56	0.009	-0.513
N+8.95	D317	ENVOLVENTE MAX	2.811	3.84	0	0.009	1.907
N+8.95	D317	ENVOLVENTE MAX	5.623	4.14	3.79	0.009	-0.479
N+8.95	D317	ENVOLVENTE MIN	0	-3.77	-3.83	-0.003	-3.507
N+8.95	D317	ENVOLVENTE MIN	2.811	-3.61	-0.02	-0.003	0.279
N+8.95	D317	ENVOLVENTE MIN	5.623	-3.54	0.56	-0.003	-3.393
N+7.45	D318	ENVOLVENTE MAX	0	2.63	-0.48	0.002	-0.38
N+7.45	D318	ENVOLVENTE MAX	2.356	2.89	0	0.002	1.267
N+7.45	D318	ENVOLVENTE MAX	4.713	3.14	3.16	0.002	-0.342
N+7.45	D318	ENVOLVENTE MIN	0	-2.42	-3.23	-0.003	-2.576
N+7.45	D318	ENVOLVENTE MIN	2.356	-2.36	-0.03	-0.003	0.181
N+7.45	D318	ENVOLVENTE MIN	4.713	-2.3	0.46	-0.003	-2.416
N+7.45	D319	ENVOLVENTE MAX	0	1.21	-0.07	0.001	0.014
N+7.45	D319	ENVOLVENTE MAX	0.781	1.3	0.36	0.001	0.034
N+7.45	D319	ENVOLVENTE MAX	1.562	1.38	1.42	0.001	-0.103
N+7.45	D319	ENVOLVENTE MIN	0	-1.21	-0.7	-0.002	-0.097
N+7.45	D319	ENVOLVENTE MIN	0.781	-1.19	0.07	-0.002	-0.012

N+7.45	D319	ENVOLVENTE MIN	1.562	-1.17	0.22	-0.002	-0.662
N+7.45	D320	ENVOLVENTE MAX	0	0.41	-0.49	-0.001	-0.393
N+7.45	D320	ENVOLVENTE MAX	2.344	0.47	-0.02	-0.001	1.321
N+7.45	D320	ENVOLVENTE MAX	4.688	0.7	3.07	-0.001	-0.293
N+7.45	D320	ENVOLVENTE MIN	0	-0.82	-3.28	-0.004	-2.652
N+7.45	D320	ENVOLVENTE MIN	2.344	-0.56	-0.11	-0.004	0.191
N+7.45	D320	ENVOLVENTE MIN	4.688	-0.47	0.44	-0.004	-2.151
N+7.45	D321	ENVOLVENTE MAX	0	0.44	-0.23	0.027	-0.106
N+7.45	D321	ENVOLVENTE MAX	1.343	0.49	0.13	0.027	0.228
N+7.45	D321	ENVOLVENTE MAX	2.686	0.64	1.95	0.027	-0.166
N+7.45	D321	ENVOLVENTE MIN	0	-0.63	-1.68	0.004	-0.813
N+7.45	D321	ENVOLVENTE MIN	1.343	-0.5	0.02	0.004	0.015
N+7.45	D321	ENVOLVENTE MIN	2.686	-0.46	0.29	0.004	-1.175
N+7.45	D322	ENVOLVENTE MAX	0	0.49	-0.15	-0.002	0.72
N+7.45	D322	ENVOLVENTE MAX	1.343	0.53	0.79	-0.002	0.877
N+7.45	D322	ENVOLVENTE MAX	2.686	0.65	2.61	-0.002	-0.194
N+7.45	D322	ENVOLVENTE MIN	0	-0.75	-1.03	-0.017	0.091
N+7.45	D322	ENVOLVENTE MIN	1.343	-0.6	0.11	-0.017	0.13
N+7.45	D322	ENVOLVENTE MIN	2.686	-0.54	0.38	-0.017	-1.409
N+4.45	D323	ENVOLVENTE MAX	0	0.46	-0.45	-0.002	-0.324
N+4.45	D323	ENVOLVENTE MAX	0.742	0.48	-0.3	-0.002	-0.045
N+4.45	D323	ENVOLVENTE MAX	1.484	0.5	-0.15	-0.002	0.72
N+4.45	D323	ENVOLVENTE MIN	0	-0.93	-3.04	-0.017	-2.295
N+4.45	D323	ENVOLVENTE MIN	0.742	-0.84	-2.03	-0.017	-0.415
N+4.45	D323	ENVOLVENTE MIN	1.484	-0.76	-1.03	-0.017	0.091
N+4.45	D324	ENVOLVENTE MAX	0	0.56	-0.44	0.001	-0.305
N+4.45	D324	ENVOLVENTE MAX	2.268	0.62	0.04	0.001	1.16
N+4.45	D324	ENVOLVENTE MAX	4.537	0.72	3.11	0.001	-0.317
N+4.45	D324	ENVOLVENTE MIN	0	-1.2	-3.03	0	-2.237
N+4.45	D324	ENVOLVENTE MIN	2.268	-0.94	-0.02	0	0.165
N+4.45	D324	ENVOLVENTE MIN	4.537	-0.73	0.44	0	-2.416
N+4.45	D325	ENVOLVENTE MAX	0	2.02	-0.06	0.004	0.054
N+4.45	D325	ENVOLVENTE MAX	0.917	2.05	0.34	0.004	0.162
N+4.45	D325	ENVOLVENTE MAX	1.835	2.07	1.58	0.004	-0.093
N+4.45	D325	ENVOLVENTE MIN	0	-2.93	-0.9	-0.002	-0.095
N+4.45	D325	ENVOLVENTE MIN	0.917	-2.83	0.07	-0.002	0.009
N+4.45	D325	ENVOLVENTE MIN	1.835	-2.73	0.25	-0.002	-0.721
N+7.45	D326	ENVOLVENTE MAX	0	18.67	-0.83	0.155	-0.662
N+7.45	D326	ENVOLVENTE MAX	0.244	18.68	-0.75	0.155	-0.469
N+7.45	D326	ENVOLVENTE MAX	0.487	18.69	-0.67	0.155	-0.295
N+7.45	D326	ENVOLVENTE MIN	0	-18.99	-4.67	0.021	-4.709
N+7.45	D326	ENVOLVENTE MIN	0.244	-18.96	-4.3	0.021	-3.617
N+7.45	D326	ENVOLVENTE MIN	0.487	-18.93	-3.93	0.021	-2.616
N+8.95	D327	ENVOLVENTE MAX	0	7.18	3.86	-0.018	-0.306
N+8.95	D327	ENVOLVENTE MAX	0.247	7.18	4.23	-0.018	-0.474
N+8.95	D327	ENVOLVENTE MAX	0.494	7.19	4.6	-0.018	-0.66
N+8.95	D327	ENVOLVENTE MIN	0	-9.83	0.63	-0.124	-2.603
N+8.95	D327	ENVOLVENTE MIN	0.247	-9.8	0.71	-0.124	-3.601
N+8.95	D327	ENVOLVENTE MIN	0.494	-9.77	0.79	-0.124	-4.691
N+7.45	D328	ENVOLVENTE MAX	0	18.71	-0.67	0.21	-0.295
N+7.45	D328	ENVOLVENTE MAX	0.244	18.72	-0.59	0.21	-0.14
N+7.45	D328	ENVOLVENTE MAX	0.487	18.72	-0.52	0.21	-0.004
N+7.45	D328	ENVOLVENTE MIN	0	-18.94	-3.93	0.028	-2.612
N+7.45	D328	ENVOLVENTE MIN	0.244	-18.91	-3.56	0.028	-1.7
N+7.45	D328	ENVOLVENTE MIN	0.487	-18.88	-3.19	0.028	-0.879
N+8.95	D329	ENVOLVENTE MAX	0	7.18	3.11	-0.034	-0.029
N+8.95	D329	ENVOLVENTE MAX	0.247	7.19	3.48	-0.034	-0.158
N+8.95	D329	ENVOLVENTE MAX	0.494	7.2	3.86	-0.034	-0.305
N+8.95	D329	ENVOLVENTE MIN	0	-9.92	0.47	-0.216	-0.878
N+8.95	D329	ENVOLVENTE MIN	0.247	-9.89	0.55	-0.216	-1.692
N+8.95	D329	ENVOLVENTE MIN	0.494	-9.86	0.63	-0.216	-2.597
N+7.45	D330	ENVOLVENTE MAX	0	18.73	-0.52	0.228	-0.004
N+7.45	D330	ENVOLVENTE MAX	0.244	18.74	-0.44	0.228	0.112
N+7.45	D330	ENVOLVENTE MAX	0.487	18.75	-0.36	0.228	0.499
N+7.45	D330	ENVOLVENTE MIN	0	-18.88	-3.19	0.029	-0.874
N+7.45	D330	ENVOLVENTE MIN	0.244	-18.85	-2.82	0.029	-0.149
N+7.45	D330	ENVOLVENTE MIN	0.487	-18.82	-2.45	0.029	0.074
N+8.95	D331	ENVOLVENTE MAX	0	7.18	2.36	-0.038	0.479
N+8.95	D331	ENVOLVENTE MAX	0.247	7.19	2.73	-0.038	0.083
N+8.95	D331	ENVOLVENTE MAX	0.494	7.19	3.11	-0.038	-0.028
N+8.95	D331	ENVOLVENTE MIN	0	-9.99	0.31	-0.248	0.066
N+8.95	D331	ENVOLVENTE MIN	0.247	-9.96	0.39	-0.248	-0.149
N+8.95	D331	ENVOLVENTE MIN	0.494	-9.93	0.47	-0.248	-0.87
N+7.45	D332	ENVOLVENTE MAX	0	18.74	-0.36	0.218	0.504
N+7.45	D332	ENVOLVENTE MAX	0.244	18.75	-0.28	0.218	1.056
N+7.45	D332	ENVOLVENTE MAX	0.434	18.76	-0.22	0.218	1.423
N+7.45	D332	ENVOLVENTE MAX	0.434	24.88	-0.11	0.185	1.227
N+7.45	D332	ENVOLVENTE MAX	0.487	24.88	-0.09	0.185	1.268
N+7.45	D332	ENVOLVENTE MIN	0	-18.82	-2.45	0.025	0.075
N+7.45	D332	ENVOLVENTE MIN	0.244	-18.79	-2.08	0.025	0.188
N+7.45	D332	ENVOLVENTE MIN	0.434	-18.76	-1.79	0.025	0.263
N+7.45	D332	ENVOLVENTE MIN	0.434	-24.94	-0.81	0.021	0.244
N+7.45	D332	ENVOLVENTE MIN	0.487	-24.94	-0.72	0.021	0.255
N+8.95	D333	ENVOLVENTE MAX	0	1.29	-0.56	0.007	-0.519
N+8.95	D333	ENVOLVENTE MAX	2.811	1.39	0	0.007	1.877
N+8.95	D333	ENVOLVENTE MAX	5.623	1.69	3.79	0.007	-0.488

N+8.95	D333	ENVOLVENTE MIN	0	-1.66	-3.83	-0.003	-3.539
N+8.95	D333	ENVOLVENTE MIN	2.811	-1.38	-0.02	-0.003	0.276
N+8.95	D333	ENVOLVENTE MIN	5.623	-1.31	0.56	-0.003	-3.422
N+8.95	D334	ENVOLVENTE MAX	0	5.69	-0.13	-0.004	-0.02
N+8.95	D334	ENVOLVENTE MAX	0.945	5.71	0.27	-0.004	0.086
N+8.95	D334	ENVOLVENTE MAX	1.889	5.74	1.55	-0.004	-0.119
N+8.95	D334	ENVOLVENTE MIN	0	-7.39	-1.01	-0.03	-0.264
N+8.95	D334	ENVOLVENTE MIN	0.945	-7.28	0.04	-0.03	0.006
N+8.95	D334	ENVOLVENTE MIN	1.889	-7.18	0.23	-0.03	-0.773
N+7.45	D335	ENVOLVENTE MAX	0	6.35	-0.22	0.02	-0.087
N+7.45	D335	ENVOLVENTE MAX	0.907	6.37	-0.04	0.02	0.139
N+7.45	D335	ENVOLVENTE MAX	1.814	6.39	0.99	0.02	-0.013
N+7.45	D335	ENVOLVENTE MIN	0	-6.65	-1.47	0.002	-0.638
N+7.45	D335	ENVOLVENTE MIN	0.907	-6.55	-0.24	0.002	0.014
N+7.45	D335	ENVOLVENTE MIN	1.814	-6.45	0.12	0.002	-0.199
N+7.45	D336	ENVOLVENTE MAX	0	1.34	-0.48	0.002	-0.38
N+7.45	D336	ENVOLVENTE MAX	2.368	1.45	0	0.002	1.268
N+7.45	D336	ENVOLVENTE MAX	4.736	1.7	3.18	0.002	-0.349
N+7.45	D336	ENVOLVENTE MIN	0	-1.61	-3.24	-0.002	-2.593
N+7.45	D336	ENVOLVENTE MIN	2.368	-1.41	-0.03	-0.002	0.182
N+7.45	D336	ENVOLVENTE MIN	4.736	-1.35	0.46	-0.002	-2.472
N+7.45	D337	ENVOLVENTE MAX	0	0.66	-0.07	0.002	0.013
N+7.45	D337	ENVOLVENTE MAX	0.781	0.69	0.33	0.002	0.042
N+7.45	D337	ENVOLVENTE MAX	1.562	0.77	1.39	0.002	-0.099
N+7.45	D337	ENVOLVENTE MIN	0	-0.79	-0.73	-0.001	-0.111
N+7.45	D337	ENVOLVENTE MIN	0.781	-0.71	0.06	-0.001	-0.011
N+7.45	D337	ENVOLVENTE MIN	1.562	-0.69	0.22	-0.001	-0.631
N+7.45	D338	ENVOLVENTE MAX	0	0.74	-0.49	-0.001	-0.391
N+7.45	D338	ENVOLVENTE MAX	2.344	0.8	-0.02	-0.001	1.301
N+7.45	D338	ENVOLVENTE MAX	4.688	0.93	3.08	-0.001	-0.299
N+7.45	D338	ENVOLVENTE MIN	0	-1.35	-3.28	-0.004	-2.654
N+7.45	D338	ENVOLVENTE MIN	2.344	-1.09	-0.1	-0.004	0.188
N+7.45	D338	ENVOLVENTE MIN	4.688	-0.9	0.44	-0.004	-2.188
N+7.45	D339	ENVOLVENTE MAX	0	0.94	-0.24	0.026	-0.103
N+7.45	D339	ENVOLVENTE MAX	1.343	1	0.12	0.026	0.281
N+7.45	D339	ENVOLVENTE MAX	2.686	1.15	1.94	0.026	-0.154
N+7.45	D339	ENVOLVENTE MIN	0	-1.09	-1.7	0.003	-0.783
N+7.45	D339	ENVOLVENTE MIN	1.343	-0.97	0.02	0.003	0.023
N+7.45	D339	ENVOLVENTE MIN	2.686	-0.93	0.29	0.003	-1.099
N+7.45	D340	ENVOLVENTE MAX	0	0.71	-0.14	-0.002	0.729
N+7.45	D340	ENVOLVENTE MAX	1.343	0.75	0.85	-0.002	0.812
N+7.45	D340	ENVOLVENTE MAX	2.686	0.87	2.67	-0.002	-0.215
N+7.45	D340	ENVOLVENTE MIN	0	-0.96	-0.97	-0.016	0.092
N+7.45	D340	ENVOLVENTE MIN	1.343	-0.81	0.11	-0.016	0.12
N+7.45	D340	ENVOLVENTE MIN	2.686	-0.75	0.38	-0.016	-1.548
N+4.45	D341	ENVOLVENTE MAX	0	0.69	-0.44	-0.002	-0.31
N+4.45	D341	ENVOLVENTE MAX	0.742	0.7	-0.29	-0.002	-0.037
N+4.45	D341	ENVOLVENTE MAX	1.484	0.72	-0.14	-0.002	0.729
N+4.45	D341	ENVOLVENTE MIN	0	-1.14	-2.98	-0.016	-2.205
N+4.45	D341	ENVOLVENTE MIN	0.742	-1.05	-1.98	-0.016	-0.365
N+4.45	D341	ENVOLVENTE MIN	1.484	-0.97	-0.97	-0.016	0.092
N+4.45	D342	ENVOLVENTE MAX	0	0.71	-0.44	0.001	-0.307
N+4.45	D342	ENVOLVENTE MAX	2.268	0.77	0.03	0.001	1.151
N+4.45	D342	ENVOLVENTE MAX	4.537	0.97	3.1	0.001	-0.314
N+4.45	D342	ENVOLVENTE MIN	0	-1.1	-3.04	-0.001	-2.269
N+4.45	D342	ENVOLVENTE MIN	2.268	-0.85	-0.02	-0.001	0.164
N+4.45	D342	ENVOLVENTE MIN	4.537	-0.75	0.44	-0.001	-2.401
N+4.45	D343	ENVOLVENTE MAX	0	3.21	-0.07	0.002	0.044
N+4.45	D343	ENVOLVENTE MAX	0.917	3.23	0.28	0.002	0.18
N+4.45	D343	ENVOLVENTE MAX	1.835	3.26	1.52	0.002	-0.073
N+4.45	D343	ENVOLVENTE MIN	0	-4.2	-0.97	-0.001	-0.137
N+4.45	D343	ENVOLVENTE MIN	0.917	-4.1	0.05	-0.001	0.011
N+4.45	D343	ENVOLVENTE MIN	1.835	-3.99	0.23	-0.001	-0.644
N+8.95	D344	ENVOLVENTE MAX	0	12.51	0.58	-0.029	0.751
N+8.95	D344	ENVOLVENTE MAX	0.247	12.52	0.95	-0.029	0.563
N+8.95	D344	ENVOLVENTE MAX	0.439	12.52	1.24	-0.029	0.353
N+8.95	D344	ENVOLVENTE MAX	0.439	7.17	2.28	-0.032	0.615
N+8.95	D344	ENVOLVENTE MAX	0.494	7.18	2.36	-0.032	0.488
N+8.95	D344	ENVOLVENTE MIN	0	-17.03	0.06	-0.185	0.124
N+8.95	D344	ENVOLVENTE MIN	0.247	-16.99	0.14	-0.185	0.094
N+8.95	D344	ENVOLVENTE MIN	0.439	-16.97	0.2	-0.185	0.054
N+8.95	D344	ENVOLVENTE MIN	0.439	-10	0.29	-0.23	0.091
N+8.95	D344	ENVOLVENTE MIN	0.494	-9.99	0.31	-0.23	0.067
N+7.45	D345	ENVOLVENTE MAX	0	24.91	-0.09	0.159	1.271
N+7.45	D345	ENVOLVENTE MAX	0.244	24.91	-0.01	0.159	1.403
N+7.45	D345	ENVOLVENTE MAX	0.487	24.92	0.07	0.159	1.444
N+7.45	D345	ENVOLVENTE MIN	0	-24.96	-0.72	0.015	0.256
N+7.45	D345	ENVOLVENTE MIN	0.244	-24.93	-0.35	0.015	0.289
N+7.45	D345	ENVOLVENTE MIN	0.487	-24.9	-0.04	0.015	0.3
N+7.45	D346	ENVOLVENTE MAX	0	24.94	0.07	0.128	1.447
N+7.45	D346	ENVOLVENTE MAX	0.244	24.94	0.38	0.128	1.399
N+7.45	D346	ENVOLVENTE MAX	0.487	24.95	0.75	0.128	1.26
N+7.45	D346	ENVOLVENTE MIN	0	-24.91	-0.05	0.008	0.301
N+7.45	D346	ENVOLVENTE MIN	0.244	-24.88	0.03	0.008	0.283
N+7.45	D346	ENVOLVENTE MIN	0.487	-24.85	0.11	0.008	0.24
N+8.95	D347	ENVOLVENTE MAX	0	12.53	-0.03	-0.021	0.858

N+8.95	D347	ENVOLVENTE MAX	0.247	12.54	0.2	-0.021	0.854
N+8.95	D347	ENVOLVENTE MAX	0.494	12.55	0.58	-0.021	0.758
N+8.95	D347	ENVOLVENTE MIN	0	-17.13	-0.17	-0.158	0.125
N+8.95	D347	ENVOLVENTE MIN	0.247	-17.1	-0.02	-0.158	0.136
N+8.95	D347	ENVOLVENTE MIN	0.494	-17.07	0.06	-0.158	0.127
N+7.45	D348	ENVOLVENTE MAX	0	24.95	0.75	0.101	1.263
N+7.45	D348	ENVOLVENTE MAX	0.244	24.96	1.12	0.101	1.034
N+7.45	D348	ENVOLVENTE MAX	0.487	24.97	1.49	0.101	0.715
N+7.45	D348	ENVOLVENTE MIN	0	-24.85	0.11	0.002	0.24
N+7.45	D348	ENVOLVENTE MIN	0.244	-24.82	0.19	0.002	0.175
N+7.45	D348	ENVOLVENTE MIN	0.487	-24.79	0.27	0.002	0.091
N+8.95	D349	ENVOLVENTE MAX	0	12.53	-0.19	-0.013	0.594
N+8.95	D349	ENVOLVENTE MAX	0.247	12.54	-0.11	-0.013	0.775
N+8.95	D349	ENVOLVENTE MAX	0.494	12.55	-0.03	-0.013	0.864
N+8.95	D349	ENVOLVENTE MIN	0	-17.21	-0.92	-0.127	0.048
N+8.95	D349	ENVOLVENTE MIN	0.247	-17.18	-0.55	-0.127	0.098
N+8.95	D349	ENVOLVENTE MIN	0.494	-17.15	-0.17	-0.127	0.128
N+7.45	D350	ENVOLVENTE MAX	0	24.96	1.49	0.086	0.717
N+7.45	D350	ENVOLVENTE MAX	0.244	24.97	1.86	0.086	0.309
N+7.45	D350	ENVOLVENTE MAX	0.487	24.98	2.23	0.086	0.055
N+7.45	D350	ENVOLVENTE MIN	0	-24.78	0.26	-0.001	0.091
N+7.45	D350	ENVOLVENTE MIN	0.244	-24.75	0.34	-0.001	-0.013
N+7.45	D350	ENVOLVENTE MIN	0.487	-24.72	0.42	-0.001	-0.219
N+8.95	D351	ENVOLVENTE MAX	0	12.51	-0.33	-0.007	0.067
N+8.95	D351	ENVOLVENTE MAX	0.247	12.52	-0.25	-0.007	0.329
N+8.95	D351	ENVOLVENTE MAX	0.494	12.53	-0.17	-0.007	0.599
N+8.95	D351	ENVOLVENTE MIN	0	-17.27	-1.66	-0.106	-0.115
N+8.95	D351	ENVOLVENTE MIN	0.247	-17.24	-1.28	-0.106	-0.014
N+8.95	D351	ENVOLVENTE MIN	0.494	-17.21	-0.91	-0.106	0.051
N+7.45	D352	ENVOLVENTE MAX	0	24.96	2.23	0.09	0.056
N+7.45	D352	ENVOLVENTE MAX	0.244	24.97	2.6	0.09	-0.056
N+7.45	D352	ENVOLVENTE MAX	0.487	24.98	2.97	0.09	-0.188
N+7.45	D352	ENVOLVENTE MIN	0	-24.7	0.42	0	-0.218
N+7.45	D352	ENVOLVENTE MIN	0.244	-24.67	0.5	0	-0.777
N+7.45	D352	ENVOLVENTE MIN	0.487	-24.64	0.58	0	-1.455
N+8.95	D353	ENVOLVENTE MAX	0	12.47	-0.49	-0.005	-0.141
N+8.95	D353	ENVOLVENTE MAX	0.247	12.48	-0.41	-0.005	-0.027
N+8.95	D353	ENVOLVENTE MAX	0.493	12.49	-0.33	-0.005	0.067
N+8.95	D353	ENVOLVENTE MIN	0	-17.3	-2.43	-0.107	-1.046
N+8.95	D353	ENVOLVENTE MIN	0.247	-17.27	-2.06	-0.107	-0.492
N+8.95	D353	ENVOLVENTE MIN	0.493	-17.24	-1.69	-0.107	-0.111
N+7.45	D354	ENVOLVENTE MAX	0	24.95	2.97	0.121	-0.188
N+7.45	D354	ENVOLVENTE MAX	0.244	24.96	3.34	0.121	-0.338
N+7.45	D354	ENVOLVENTE MAX	0.487	24.97	3.71	0.121	-0.507
N+7.45	D354	ENVOLVENTE MIN	0	-24.61	0.58	0.006	-1.453
N+7.45	D354	ENVOLVENTE MIN	0.244	-24.58	0.65	0.006	-2.222
N+7.45	D354	ENVOLVENTE MIN	0.487	-24.55	0.73	0.006	-3.081
N+8.95	D355	ENVOLVENTE MAX	0	12.41	-0.66	-0.013	-0.431
N+8.95	D355	ENVOLVENTE MAX	0.247	12.42	-0.59	-0.013	-0.276
N+8.95	D355	ENVOLVENTE MAX	0.494	12.43	-0.51	-0.013	-0.14
N+8.95	D355	ENVOLVENTE MIN	0	-17.31	-3.17	-0.145	-2.422
N+8.95	D355	ENVOLVENTE MIN	0.247	-17.28	-2.8	-0.145	-1.686
N+8.95	D355	ENVOLVENTE MIN	0.494	-17.25	-2.42	-0.145	-1.042
N+8.95	D356	ENVOLVENTE MAX	0	4.05	-1.77	0.253	-0.811
N+8.95	D356	ENVOLVENTE MAX	2.811	4.27	-0.01	0.253	8.87
N+8.95	D356	ENVOLVENTE MAX	5.623	4.49	2.99	0.253	8.068
N+8.95	D356	ENVOLVENTE MIN	0	-6.92	-7.83	-0.26	-5.538
N+8.95	D356	ENVOLVENTE MIN	2.811	-6.42	-2.42	-0.26	1.616
N+8.95	D356	ENVOLVENTE MIN	5.623	-5.92	0.82	-0.26	-0.8
N+8.95	D357	ENVOLVENTE MAX	0	10.71	-0.5	-0.105	0.966
N+8.95	D357	ENVOLVENTE MAX	2.368	10.9	2.52	-0.105	0.329
N+8.95	D357	ENVOLVENTE MAX	4.736	11.08	7.07	-0.105	-1.527
N+8.95	D357	ENVOLVENTE MIN	0	-11.88	-2.3	-1.144	-1.928
N+8.95	D357	ENVOLVENTE MIN	2.368	-11.46	-0.08	-1.144	-0.675
N+8.95	D357	ENVOLVENTE MIN	4.736	-11.04	1.4	-1.144	-12.028
N+8.95	D358	ENVOLVENTE MAX	0	5.27	1.15	0.417	1.575
N+8.95	D358	ENVOLVENTE MAX	0.908	5.34	2.45	0.417	1.183
N+8.95	D358	ENVOLVENTE MAX	1.816	5.41	4.09	0.417	0.647
N+8.95	D358	ENVOLVENTE MIN	0	-9.51	-0.47	-0.38	0.099
N+8.95	D358	ENVOLVENTE MIN	0.908	-9.35	0.1	-0.38	-1.021
N+8.95	D358	ENVOLVENTE MIN	1.816	-9.19	0.67	-0.38	-3.651
N+7.45	D359	ENVOLVENTE MAX	0	5.18	-0.9	0.417	0.137
N+7.45	D359	ENVOLVENTE MAX	1.46	5.3	0.01	0.417	0.912
N+7.45	D359	ENVOLVENTE MAX	2.92	5.41	1.13	0.417	1.575
N+7.45	D359	ENVOLVENTE MIN	0	-10.17	-5.02	-0.38	-5.3
N+7.45	D359	ENVOLVENTE MIN	1.46	-9.91	-2.34	-0.38	-0.483
N+7.45	D359	ENVOLVENTE MIN	2.92	-9.65	-0.45	-0.38	0.099
N+7.45	D360	ENVOLVENTE MAX	0	14.58	-0.72	0.79	0.863
N+7.45	D360	ENVOLVENTE MAX	2.368	14.76	0.77	0.79	2.198
N+7.45	D360	ENVOLVENTE MAX	4.736	14.95	4.41	0.79	0.682
N+7.45	D360	ENVOLVENTE MIN	0	-19.02	-4.7	0.012	-4.397
N+7.45	D360	ENVOLVENTE MIN	2.368	-18.6	-0.85	0.012	0.721
N+7.45	D360	ENVOLVENTE MIN	4.736	-18.18	0.76	0.012	-3.845
N+7.45	D361	ENVOLVENTE MAX	0	10.4	-1.37	0.145	-1.662
N+7.45	D361	ENVOLVENTE MAX	2.368	10.58	0.11	0.145	-0.161
N+7.45	D361	ENVOLVENTE MAX	4.736	10.77	2.19	0.145	2.598

N+7.45	D361	ENVOLVENTE MIN	0	-14.42	-7.5	-0.092	-13.238
N+7.45	D361	ENVOLVENTE MIN	2.368	-14	-3.13	-0.092	-0.863
N+7.45	D361	ENVOLVENTE MIN	4.736	-13.58	-0.33	-0.092	-2.202
N+7.45	D362	ENVOLVENTE MAX	0	9	23.16	0.876	9.026
N+7.45	D362	ENVOLVENTE MAX	0.781	9.07	24.66	0.876	-0.099
N+7.45	D362	ENVOLVENTE MAX	1.562	9.13	26.17	0.876	-5.017
N+7.45	D362	ENVOLVENTE MIN	0	-10.88	5.55	-0.266	1.701
N+7.45	D362	ENVOLVENTE MIN	0.781	-10.74	6.04	-0.266	-9.648
N+7.45	D362	ENVOLVENTE MIN	1.562	-10.6	6.53	-0.266	-29.497
N+7.45	D363	ENVOLVENTE MAX	0	6.8	-3.66	-0.035	-4.109
N+7.45	D363	ENVOLVENTE MAX	2.344	6.99	-2.19	-0.035	5.918
N+7.45	D363	ENVOLVENTE MAX	4.688	7.17	-0.72	-0.035	28.657
N+7.45	D363	ENVOLVENTE MIN	0	-13.28	-16.46	-0.46	-27.39
N+7.45	D363	ENVOLVENTE MIN	2.344	-12.85	-11.96	-0.46	0.577
N+7.45	D363	ENVOLVENTE MIN	4.688	-12.42	-7.45	-0.46	6.104
N+7.45	D364	ENVOLVENTE MAX	0	6.54	19.92	0.098	23.618
N+7.45	D364	ENVOLVENTE MAX	1.343	6.65	22.5	0.098	0.904
N+7.45	D364	ENVOLVENTE MAX	2.686	6.76	25.09	0.098	-4.198
N+7.45	D364	ENVOLVENTE MIN	0	-8.74	2.54	-0.364	3.621
N+7.45	D364	ENVOLVENTE MIN	1.343	-8.5	3.38	-0.364	-5.293
N+7.45	D364	ENVOLVENTE MIN	2.686	-8.25	4.22	-0.364	-36.826
N+7.45	D365	ENVOLVENTE MAX	0	6.18	-1.51	0.254	2.457
N+7.45	D365	ENVOLVENTE MAX	1.343	6.29	-0.67	0.254	15.675
N+7.45	D365	ENVOLVENTE MAX	2.686	6.4	0.18	0.254	27.363
N+7.45	D365	ENVOLVENTE MIN	0	-11.06	-12.58	-0.044	-1.616
N+7.45	D365	ENVOLVENTE MIN	1.343	-10.81	-9.99	-0.044	2.469
N+7.45	D365	ENVOLVENTE MIN	2.686	-10.57	-7.41	-0.044	4.175
N+4.45	D366	ENVOLVENTE MAX	0	6.19	-2.46	0.254	-0.571
N+4.45	D366	ENVOLVENTE MAX	0.742	6.25	-1.99	0.254	1.079
N+4.45	D366	ENVOLVENTE MAX	1.484	6.31	-1.53	0.254	2.457
N+4.45	D366	ENVOLVENTE MIN	0	-11.46	-15.43	-0.044	-20.261
N+4.45	D366	ENVOLVENTE MIN	0.742	-11.33	-14.01	-0.044	-9.343
N+4.45	D366	ENVOLVENTE MIN	1.484	-11.19	-12.58	-0.044	-1.616
N+4.45	D367	ENVOLVENTE MAX	0	5.31	1.05	0.369	3.575
N+4.45	D367	ENVOLVENTE MAX	2.268	5.49	3.37	0.369	-0.417
N+4.45	D367	ENVOLVENTE MAX	4.537	5.8	6.62	0.369	3.835
N+4.45	D367	ENVOLVENTE MIN	0	-6.58	-5.12	-0.299	-9.528
N+4.45	D367	ENVOLVENTE MIN	2.268	-6.17	-2.77	-0.299	-1.775
N+4.45	D367	ENVOLVENTE MIN	4.537	-5.87	-1.34	-0.299	-12.525
N+4.45	D368	ENVOLVENTE MAX	0	6.89	18.05	1.158	20.094
N+4.45	D368	ENVOLVENTE MAX	0.917	7.06	19.81	1.158	6.157
N+4.45	D368	ENVOLVENTE MAX	1.835	7.23	21.58	1.158	-0.243
N+4.45	D368	ENVOLVENTE MIN	0	-6.83	4.95	-0.878	7.824
N+4.45	D368	ENVOLVENTE MIN	0.917	-6.76	5.53	-0.878	-1.808
N+4.45	D368	ENVOLVENTE MIN	1.835	-6.68	6.11	-0.878	-18.857
N+8.95	D369	ENVOLVENTE MAX	0	1.08	-0.57	0.001	-0.525
N+8.95	D369	ENVOLVENTE MAX	2.811	1.15	0	0.001	1.858
N+8.95	D369	ENVOLVENTE MAX	5.623	1.33	3.78	0.001	-0.491
N+8.95	D369	ENVOLVENTE MIN	0	-1.63	-3.84	-0.003	-3.594
N+8.95	D369	ENVOLVENTE MIN	2.811	-1.33	-0.03	-0.003	0.274
N+8.95	D369	ENVOLVENTE MIN	5.623	-1.14	0.56	-0.003	-3.404
N+8.95	D370	ENVOLVENTE MAX	0	2.58	-0.47	-0.001	-0.357
N+8.95	D370	ENVOLVENTE MAX	2.368	2.81	0.03	-0.001	1.242
N+8.95	D370	ENVOLVENTE MAX	4.736	3.06	3.24	-0.001	-0.383
N+8.95	D370	ENVOLVENTE MIN	0	-2.59	-3.18	-0.005	-2.483
N+8.95	D370	ENVOLVENTE MIN	2.368	-2.5	0	-0.005	0.183
N+8.95	D370	ENVOLVENTE MIN	4.736	-2.44	0.48	-0.005	-2.633
N+8.95	D371	ENVOLVENTE MAX	0	0.95	0.75	0.001	1.062
N+8.95	D371	ENVOLVENTE MAX	0.908	0.97	1.98	0.001	-0.017
N+8.95	D371	ENVOLVENTE MAX	1.816	1.06	3.21	0.001	-0.356
N+8.95	D371	ENVOLVENTE MIN	0	-1.11	0.1	-0.001	0.155
N+8.95	D371	ENVOLVENTE MIN	0.908	-1.01	0.28	-0.001	-0.174
N+8.95	D371	ENVOLVENTE MIN	1.816	-0.98	0.46	-0.001	-2.526
N+7.45	D372	ENVOLVENTE MAX	0	0.9	-0.47	0.001	-0.367
N+7.45	D372	ENVOLVENTE MAX	1.46	0.93	-0.18	0.001	0.705
N+7.45	D372	ENVOLVENTE MAX	2.92	0.97	0.75	0.001	1.062
N+7.45	D372	ENVOLVENTE MIN	0	-1.44	-3.21	-0.001	-2.543
N+7.45	D372	ENVOLVENTE MIN	1.46	-1.28	-1.23	-0.001	0.098
N+7.45	D372	ENVOLVENTE MIN	2.92	-1.12	0.11	-0.001	0.155
N+7.45	D373	ENVOLVENTE MAX	0	2.63	-0.47	0.004	-0.363
N+7.45	D373	ENVOLVENTE MAX	2.368	2.69	0	0.004	1.269
N+7.45	D373	ENVOLVENTE MAX	4.736	2.75	3.2	0.004	-0.36
N+7.45	D373	ENVOLVENTE MIN	0	-3.4	-3.21	0	-2.543
N+7.45	D373	ENVOLVENTE MIN	2.368	-3.15	-0.01	0	0.188
N+7.45	D373	ENVOLVENTE MIN	4.736	-2.89	0.47	0	-2.52
N+7.45	D374	ENVOLVENTE MAX	0	1.78	-0.47	0.002	-0.371
N+7.45	D374	ENVOLVENTE MAX	2.368	1.84	0	0.002	1.264
N+7.45	D374	ENVOLVENTE MAX	4.736	1.9	3.21	0.002	-0.357
N+7.45	D374	ENVOLVENTE MIN	0	-2.5	-3.21	0	-2.543
N+7.45	D374	ENVOLVENTE MIN	2.368	-2.24	-0.01	0	0.183
N+7.45	D374	ENVOLVENTE MIN	4.736	-1.99	0.47	0	-2.53
N+7.45	D375	ENVOLVENTE MAX	0	1.03	-0.06	0.013	0.013
N+7.45	D375	ENVOLVENTE MAX	0.781	1.05	0.36	0.013	0.028
N+7.45	D375	ENVOLVENTE MAX	1.562	1.07	1.42	0.013	-0.106
N+7.45	D375	ENVOLVENTE MIN	0	-1.32	-0.7	0.003	-0.104
N+7.45	D375	ENVOLVENTE MIN	0.781	-1.23	0.06	0.003	-0.013

N+7.45	D375	ENVOLVENTE MIN	1.562	-1.15	0.22	0.003	-0.67
N+7.45	D376	ENVOLVENTE MAX	0	0.34	-0.49	-0.001	-0.387
N+7.45	D376	ENVOLVENTE MAX	2.344	0.4	-0.02	-0.001	1.3
N+7.45	D376	ENVOLVENTE MAX	4.688	0.5	3.08	-0.001	-0.303
N+7.45	D376	ENVOLVENTE MIN	0	-1	-3.27	-0.006	-2.636
N+7.45	D376	ENVOLVENTE MIN	2.344	-0.74	-0.09	-0.006	0.188
N+7.45	D376	ENVOLVENTE MIN	4.688	-0.52	0.45	-0.006	-2.209
N+7.45	D377	ENVOLVENTE MAX	0	0.57	-0.23	-0.004	-0.1
N+7.45	D377	ENVOLVENTE MAX	1.343	0.6	0.13	-0.004	0.282
N+7.45	D377	ENVOLVENTE MAX	2.686	0.64	1.95	-0.004	-0.157
N+7.45	D377	ENVOLVENTE MIN	0	-1.13	-1.69	-0.029	-0.769
N+7.45	D377	ENVOLVENTE MIN	1.343	-0.98	0.02	-0.029	0.024
N+7.45	D377	ENVOLVENTE MIN	2.686	-0.83	0.29	-0.029	-1.111
N+7.45	D378	ENVOLVENTE MAX	0	0.92	-0.14	0.018	0.725
N+7.45	D378	ENVOLVENTE MAX	1.343	0.95	0.84	0.018	0.814
N+7.45	D378	ENVOLVENTE MAX	2.686	0.98	2.66	0.018	-0.213
N+7.45	D378	ENVOLVENTE MIN	0	-1.52	-0.98	0.003	0.092
N+7.45	D378	ENVOLVENTE MIN	1.343	-1.37	0.11	0.003	0.121
N+7.45	D378	ENVOLVENTE MIN	2.686	-1.22	0.38	0.003	-1.541
N+4.45	D379	ENVOLVENTE MAX	0	0.89	-0.44	0.018	-0.312
N+4.45	D379	ENVOLVENTE MAX	0.742	0.91	-0.29	0.018	-0.039
N+4.45	D379	ENVOLVENTE MAX	1.484	0.93	-0.14	0.018	0.725
N+4.45	D379	ENVOLVENTE MIN	0	-1.7	-2.99	0.003	-2.214
N+4.45	D379	ENVOLVENTE MIN	0.742	-1.62	-1.98	0.003	-0.372
N+4.45	D379	ENVOLVENTE MIN	1.484	-1.53	-0.98	0.003	0.092
N+4.45	D380	ENVOLVENTE MAX	0	0.9	-0.44	0.002	-0.305
N+4.45	D380	ENVOLVENTE MAX	2.268	0.96	0.03	0.002	1.153
N+4.45	D380	ENVOLVENTE MAX	4.537	1.11	3.1	0.002	-0.313
N+4.45	D380	ENVOLVENTE MIN	0	-1.45	-3.05	0	-2.27
N+4.45	D380	ENVOLVENTE MIN	2.268	-1.2	-0.02	0	0.165
N+4.45	D380	ENVOLVENTE MIN	4.537	-1.04	0.44	0	-2.396
N+4.45	D381	ENVOLVENTE MAX	0	3.85	-0.08	0.008	0.048
N+4.45	D381	ENVOLVENTE MAX	0.917	3.95	0.26	0.008	0.177
N+4.45	D381	ENVOLVENTE MAX	1.835	4.05	1.5	0.008	-0.087
N+4.45	D381	ENVOLVENTE MIN	0	-3.35	-0.98	0.001	-0.154
N+4.45	D381	ENVOLVENTE MIN	0.917	-3.33	0.05	0.001	0.011
N+4.45	D381	ENVOLVENTE MIN	1.835	-3.31	0.24	0.001	-0.631
N+8.95	D382	ENVOLVENTE MAX	0	0.86	-0.57	0	-0.525
N+8.95	D382	ENVOLVENTE MAX	2.811	0.93	0	0	1.873
N+8.95	D382	ENVOLVENTE MAX	5.623	1.2	3.77	0	-0.485
N+8.95	D382	ENVOLVENTE MIN	0	-1.27	-3.85	-0.002	-3.604
N+8.95	D382	ENVOLVENTE MIN	2.811	-0.97	-0.04	-0.002	0.276
N+8.95	D382	ENVOLVENTE MIN	5.623	-0.86	0.55	-0.002	-3.364
N+8.95	D383	ENVOLVENTE MAX	0	1.66	-0.47	0	-0.355
N+8.95	D383	ENVOLVENTE MAX	2.368	1.81	0.04	0	1.239
N+8.95	D383	ENVOLVENTE MAX	4.736	2.07	3.25	0	-0.385
N+8.95	D383	ENVOLVENTE MIN	0	-1.79	-3.17	-0.002	-2.471
N+8.95	D383	ENVOLVENTE MIN	2.368	-1.63	0	-0.002	0.183
N+8.95	D383	ENVOLVENTE MIN	4.736	-1.57	0.48	-0.002	-2.653
N+8.95	D384	ENVOLVENTE MAX	0	0.76	0.75	0.001	1.062
N+8.95	D384	ENVOLVENTE MAX	0.908	0.84	1.98	0.001	-0.017
N+8.95	D384	ENVOLVENTE MAX	1.816	0.93	3.21	0.001	-0.356
N+8.95	D384	ENVOLVENTE MIN	0	-0.81	0.1	0	0.155
N+8.95	D384	ENVOLVENTE MIN	0.908	-0.76	0.28	0	-0.173
N+8.95	D384	ENVOLVENTE MIN	1.816	-0.74	0.46	0	-2.525
N+7.45	D385	ENVOLVENTE MAX	0	0.71	-0.47	0.001	-0.366
N+7.45	D385	ENVOLVENTE MAX	1.46	0.74	-0.18	0.001	0.705
N+7.45	D385	ENVOLVENTE MAX	2.92	0.78	0.75	0.001	1.062
N+7.45	D385	ENVOLVENTE MIN	0	-1.14	-3.21	0	-2.542
N+7.45	D385	ENVOLVENTE MIN	1.46	-0.98	-1.23	0	0.099
N+7.45	D385	ENVOLVENTE MIN	2.92	-0.83	0.11	0	0.155
N+7.45	D386	ENVOLVENTE MAX	0	1.83	-0.47	0.002	-0.366
N+7.45	D386	ENVOLVENTE MAX	2.368	1.89	0	0.002	1.268
N+7.45	D386	ENVOLVENTE MAX	4.736	1.96	3.2	0.002	-0.359
N+7.45	D386	ENVOLVENTE MIN	0	-2.49	-3.22	0	-2.548
N+7.45	D386	ENVOLVENTE MIN	2.368	-2.24	-0.01	0	0.188
N+7.45	D386	ENVOLVENTE MIN	4.736	-2	0.47	0	-2.516
N+7.45	D387	ENVOLVENTE MAX	0	1.46	-0.47	0.002	-0.365
N+7.45	D387	ENVOLVENTE MAX	2.368	1.52	0.01	0.002	1.275
N+7.45	D387	ENVOLVENTE MAX	4.736	1.58	3.22	0.002	-0.36
N+7.45	D387	ENVOLVENTE MIN	0	-2.12	-3.2	0	-2.502
N+7.45	D387	ENVOLVENTE MIN	2.368	-1.87	-0.01	0	0.185
N+7.45	D387	ENVOLVENTE MIN	4.736	-1.62	0.47	0	-2.549
N+7.45	D388	ENVOLVENTE MAX	0	0.78	-0.07	0.015	0.012
N+7.45	D388	ENVOLVENTE MAX	0.781	0.8	0.42	0.015	0.011
N+7.45	D388	ENVOLVENTE MAX	1.562	0.82	1.48	0.015	-0.118
N+7.45	D388	ENVOLVENTE MIN	0	-1.06	-0.64	0.001	-0.086
N+7.45	D388	ENVOLVENTE MIN	0.781	-0.98	0.08	0.001	-0.016
N+7.45	D388	ENVOLVENTE MIN	1.562	-0.89	0.23	0.001	-0.737
N+7.45	D389	ENVOLVENTE MAX	0	0.24	-0.49	-0.001	-0.383
N+7.45	D389	ENVOLVENTE MAX	2.344	0.3	-0.02	-0.001	1.318
N+7.45	D389	ENVOLVENTE MAX	4.688	0.48	3.09	-0.001	-0.303
N+7.45	D389	ENVOLVENTE MIN	0	-0.71	-3.27	-0.006	-2.614
N+7.45	D389	ENVOLVENTE MIN	2.344	-0.45	-0.09	-0.006	0.191
N+7.45	D389	ENVOLVENTE MIN	4.688	-0.31	0.45	-0.006	-2.194
N+7.45	D390	ENVOLVENTE MAX	0	0.53	-0.23	-0.004	-0.102

N+7.45	D390	ENVOLVENTE MAX	1.343	0.56	0.15	-0.004	0.231
N+7.45	D390	ENVOLVENTE MAX	2.686	0.59	1.97	-0.004	-0.171
N+7.45	D390	ENVOLVENTE MIN	0	-0.96	-1.67	-0.027	-0.792
N+7.45	D390	ENVOLVENTE MIN	1.343	-0.81	0.03	-0.027	0.018
N+7.45	D390	ENVOLVENTE MIN	2.686	-0.66	0.3	-0.027	-1.191
N+7.45	D391	ENVOLVENTE MAX	0	0.61	-0.15	0.017	0.713
N+7.45	D391	ENVOLVENTE MAX	1.343	0.64	0.79	0.017	0.879
N+7.45	D391	ENVOLVENTE MAX	2.686	0.68	2.61	0.017	-0.192
N+7.45	D391	ENVOLVENTE MIN	0	-1.11	-1.03	0.002	0.091
N+7.45	D391	ENVOLVENTE MIN	1.343	-0.96	0.11	0.002	0.13
N+7.45	D391	ENVOLVENTE MIN	2.686	-0.81	0.37	0.002	-1.399
N+4.45	D392	ENVOLVENTE MAX	0	0.58	-0.45	0.017	-0.329
N+4.45	D392	ENVOLVENTE MAX	0.742	0.6	-0.3	0.017	-0.048
N+4.45	D392	ENVOLVENTE MAX	1.484	0.62	-0.15	0.017	0.713
N+4.45	D392	ENVOLVENTE MIN	0	-1.28	-3.04	0.002	-2.31
N+4.45	D392	ENVOLVENTE MIN	0.742	-1.2	-2.04	0.002	-0.426
N+4.45	D392	ENVOLVENTE MIN	1.484	-1.12	-1.03	0.002	0.091
N+4.45	D393	ENVOLVENTE MAX	0	0.82	-0.44	0.003	-0.304
N+4.45	D393	ENVOLVENTE MAX	2.268	0.88	0.04	0.003	1.164
N+4.45	D393	ENVOLVENTE MAX	4.537	0.98	3.11	0.003	-0.317
N+4.45	D393	ENVOLVENTE MIN	0	-1.38	-3.04	-0.001	-2.24
N+4.45	D393	ENVOLVENTE MIN	2.268	-1.13	-0.01	-0.001	0.167
N+4.45	D393	ENVOLVENTE MIN	4.537	-0.92	0.44	-0.001	-2.404
N+4.45	D394	ENVOLVENTE MAX	0	2.57	-0.09	0.01	0.037
N+4.45	D394	ENVOLVENTE MAX	0.917	2.6	0.3	0.01	0.157
N+4.45	D394	ENVOLVENTE MAX	1.835	2.69	1.54	0.01	-0.096
N+4.45	D394	ENVOLVENTE MIN	0	-2.51	-0.94	-0.003	-0.139
N+4.45	D394	ENVOLVENTE MIN	0.917	-2.41	0.07	-0.003	0.008
N+4.45	D394	ENVOLVENTE MIN	1.835	-2.38	0.25	-0.003	-0.688
N+8.95	D395	ENVOLVENTE MAX	0	0.17	-0.57	0	-0.524
N+8.95	D395	ENVOLVENTE MAX	2.811	0.26	0	0	1.879
N+8.95	D395	ENVOLVENTE MAX	5.623	0.56	3.76	0	-0.483
N+8.95	D395	ENVOLVENTE MIN	0	-0.49	-3.86	-0.002	-3.608
N+8.95	D395	ENVOLVENTE MIN	2.811	-0.21	-0.05	-0.002	0.276
N+8.95	D395	ENVOLVENTE MIN	5.623	-0.14	0.55	-0.002	-3.349
N+8.95	D396	ENVOLVENTE MAX	0	0.4	-0.47	0.001	-0.355
N+8.95	D396	ENVOLVENTE MAX	2.368	0.47	0.04	0.001	1.238
N+8.95	D396	ENVOLVENTE MAX	4.736	0.73	3.25	0.001	-0.384
N+8.95	D396	ENVOLVENTE MIN	0	-0.67	-3.17	0	-2.469
N+8.95	D396	ENVOLVENTE MIN	2.368	-0.44	0	0	0.183
N+8.95	D396	ENVOLVENTE MIN	4.736	-0.38	0.48	0	-2.657
N+8.95	D397	ENVOLVENTE MAX	0	0.4	0.75	0.001	1.063
N+8.95	D397	ENVOLVENTE MAX	0.908	0.49	1.98	0.001	-0.017
N+8.95	D397	ENVOLVENTE MAX	1.816	0.59	3.21	0.001	-0.357
N+8.95	D397	ENVOLVENTE MIN	0	-0.41	0.1	-0.001	0.155
N+8.95	D397	ENVOLVENTE MIN	0.908	-0.38	0.28	-0.001	-0.173
N+8.95	D397	ENVOLVENTE MIN	1.816	-0.36	0.47	-0.001	-2.525
N+7.45	D398	ENVOLVENTE MAX	0	0.33	-0.47	0.001	-0.367
N+7.45	D398	ENVOLVENTE MAX	1.46	0.37	-0.18	0.001	0.706
N+7.45	D398	ENVOLVENTE MAX	2.92	0.41	0.75	0.001	1.063
N+7.45	D398	ENVOLVENTE MIN	0	-0.74	-3.21	-0.001	-2.54
N+7.45	D398	ENVOLVENTE MIN	1.46	-0.58	-1.23	-0.001	0.099
N+7.45	D398	ENVOLVENTE MIN	2.92	-0.42	0.11	-0.001	0.155
N+7.45	D399	ENVOLVENTE MAX	0	0.67	-0.47	0	-0.367
N+7.45	D399	ENVOLVENTE MAX	2.368	0.73	0	0	1.268
N+7.45	D399	ENVOLVENTE MAX	4.736	0.86	3.2	0	-0.359
N+7.45	D399	ENVOLVENTE MIN	0	-1.2	-3.22	0	-2.55
N+7.45	D399	ENVOLVENTE MIN	2.368	-0.94	-0.01	0	0.188
N+7.45	D399	ENVOLVENTE MIN	4.736	-0.76	0.47	0	-2.516
N+7.45	D400	ENVOLVENTE MAX	0	0.56	-0.47	0.001	-0.361
N+7.45	D400	ENVOLVENTE MAX	2.368	0.62	0.02	0.001	1.282
N+7.45	D400	ENVOLVENTE MAX	4.736	0.74	3.23	0.001	-0.361
N+7.45	D400	ENVOLVENTE MIN	0	-1.13	-3.19	0	-2.479
N+7.45	D400	ENVOLVENTE MIN	2.368	-0.88	-0.01	0	0.186
N+7.45	D400	ENVOLVENTE MIN	4.736	-0.68	0.47	0	-2.558
N+7.45	D401	ENVOLVENTE MAX	0	0.3	-0.06	0.012	0.012
N+7.45	D401	ENVOLVENTE MAX	0.781	0.32	0.42	0.012	0.006
N+7.45	D401	ENVOLVENTE MAX	1.562	0.34	1.48	0.012	-0.117
N+7.45	D401	ENVOLVENTE MIN	0	-0.55	-0.64	0	-0.093
N+7.45	D401	ENVOLVENTE MIN	0.781	-0.46	0.07	0	-0.019
N+7.45	D401	ENVOLVENTE MIN	1.562	-0.38	0.23	0	-0.75
N+7.45	D402	ENVOLVENTE MAX	0	0.08	-0.49	0	-0.38
N+7.45	D402	ENVOLVENTE MAX	2.344	0.14	-0.01	0	1.327
N+7.45	D402	ENVOLVENTE MAX	4.688	0.39	3.09	0	-0.304
N+7.45	D402	ENVOLVENTE MIN	0	-0.42	-3.26	-0.005	-2.597
N+7.45	D402	ENVOLVENTE MIN	2.344	-0.16	-0.09	-0.005	0.192
N+7.45	D402	ENVOLVENTE MIN	4.688	-0.08	0.45	-0.005	-2.194
N+7.45	D403	ENVOLVENTE MAX	0	0.3	-0.23	-0.001	-0.099
N+7.45	D403	ENVOLVENTE MAX	1.343	0.34	0.18	-0.001	0.207
N+7.45	D403	ENVOLVENTE MAX	2.686	0.44	1.99	-0.001	-0.181
N+7.45	D403	ENVOLVENTE MIN	0	-0.56	-1.64	-0.009	-0.78
N+7.45	D403	ENVOLVENTE MIN	1.343	-0.41	0.03	-0.009	0.015
N+7.45	D403	ENVOLVENTE MIN	2.686	-0.32	0.3	-0.009	-1.25
N+7.45	D404	ENVOLVENTE MAX	0	0.31	-0.15	0.006	0.705
N+7.45	D404	ENVOLVENTE MAX	1.343	0.35	0.76	0.006	0.911
N+7.45	D404	ENVOLVENTE MAX	2.686	0.4	2.58	0.006	-0.182

N+7.45	D404	ENVOLVENTE MIN	0	-0.65	-1.06	0	0.09
N+7.45	D404	ENVOLVENTE MIN	1.343	-0.5	0.1	0	0.135
N+7.45	D404	ENVOLVENTE MIN	2.686	-0.36	0.37	0	-1.327
N+4.45	D405	ENVOLVENTE MAX	0	0.29	-0.46	0.006	-0.338
N+4.45	D405	ENVOLVENTE MAX	0.742	0.31	-0.31	0.006	-0.054
N+4.45	D405	ENVOLVENTE MAX	1.484	0.33	-0.16	0.006	0.705
N+4.45	D405	ENVOLVENTE MIN	0	-0.83	-3.07	0	-2.363
N+4.45	D405	ENVOLVENTE MIN	0.742	-0.74	-2.07	0	-0.456
N+4.45	D405	ENVOLVENTE MIN	1.484	-0.66	-1.06	0	0.09
N+4.45	D406	ENVOLVENTE MAX	0	0.44	-0.44	0.003	-0.304
N+4.45	D406	ENVOLVENTE MAX	2.268	0.49	0.04	0.003	1.17
N+4.45	D406	ENVOLVENTE MAX	4.537	0.57	3.11	0.003	-0.32
N+4.45	D406	ENVOLVENTE MIN	0	-0.98	-3.03	-0.002	-2.226
N+4.45	D406	ENVOLVENTE MIN	2.268	-0.73	-0.01	-0.002	0.168
N+4.45	D406	ENVOLVENTE MIN	4.537	-0.5	0.44	-0.002	-2.406
N+4.45	D407	ENVOLVENTE MAX	0	0.9	-0.07	0.01	0.035
N+4.45	D407	ENVOLVENTE MAX	0.917	0.93	0.31	0.01	0.146
N+4.45	D407	ENVOLVENTE MAX	1.835	0.95	1.55	0.01	-0.086
N+4.45	D407	ENVOLVENTE MIN	0	-1.2	-0.94	-0.005	-0.144
N+4.45	D407	ENVOLVENTE MIN	0.917	-1.09	0.05	-0.005	0.006
N+4.45	D407	ENVOLVENTE MIN	1.835	-0.99	0.24	-0.005	-0.704
N+8.95	D408	ENVOLVENTE MAX	0	0.56	-0.57	0	-0.522
N+8.95	D408	ENVOLVENTE MAX	2.811	0.67	0	0	1.874
N+8.95	D408	ENVOLVENTE MAX	5.623	0.97	3.77	0	-0.484
N+8.95	D408	ENVOLVENTE MIN	0	-0.86	-3.85	-0.001	-3.607
N+8.95	D408	ENVOLVENTE MIN	2.811	-0.6	-0.04	-0.001	0.275
N+8.95	D408	ENVOLVENTE MIN	5.623	-0.53	0.55	-0.001	-3.359
N+8.95	D409	ENVOLVENTE MAX	0	0.94	-0.47	0.002	-0.355
N+8.95	D409	ENVOLVENTE MAX	2.368	0.99	0.04	0.002	1.239
N+8.95	D409	ENVOLVENTE MAX	4.736	1.21	3.25	0.002	-0.381
N+8.95	D409	ENVOLVENTE MIN	0	-1.33	-3.17	0	-2.475
N+8.95	D409	ENVOLVENTE MIN	2.368	-1.08	0	0	0.183
N+8.95	D409	ENVOLVENTE MIN	4.736	-0.98	0.48	0	-2.647
N+8.95	D410	ENVOLVENTE MAX	0	0.33	0.75	0.001	1.063
N+8.95	D410	ENVOLVENTE MAX	0.908	0.42	1.98	0.001	-0.018
N+8.95	D410	ENVOLVENTE MAX	1.816	0.51	3.21	0.001	-0.358
N+8.95	D410	ENVOLVENTE MIN	0	-0.39	0.1	-0.001	0.155
N+8.95	D410	ENVOLVENTE MIN	0.908	-0.35	0.28	-0.001	-0.173
N+8.95	D410	ENVOLVENTE MIN	1.816	-0.33	0.47	-0.001	-2.526
N+7.45	D411	ENVOLVENTE MAX	0	0.27	-0.47	0.001	-0.367
N+7.45	D411	ENVOLVENTE MAX	1.46	0.31	-0.18	0.001	0.707
N+7.45	D411	ENVOLVENTE MAX	2.92	0.34	0.75	0.001	1.063
N+7.45	D411	ENVOLVENTE MIN	0	-0.71	-3.21	-0.001	-2.539
N+7.45	D411	ENVOLVENTE MIN	1.46	-0.55	-1.23	-0.001	0.099
N+7.45	D411	ENVOLVENTE MIN	2.92	-0.39	0.11	-0.001	0.155
N+7.45	D412	ENVOLVENTE MAX	0	0.32	-0.47	0	-0.368
N+7.45	D412	ENVOLVENTE MAX	2.368	0.38	0	0	1.267
N+7.45	D412	ENVOLVENTE MAX	4.736	0.56	3.2	0	-0.36
N+7.45	D412	ENVOLVENTE MIN	0	-0.77	-3.22	-0.001	-2.548
N+7.45	D412	ENVOLVENTE MIN	2.368	-0.51	-0.01	-0.001	0.187
N+7.45	D412	ENVOLVENTE MIN	4.736	-0.38	0.47	-0.001	-2.518
N+7.45	D413	ENVOLVENTE MAX	0	0.24	-0.47	0	-0.36
N+7.45	D413	ENVOLVENTE MAX	2.368	0.3	0.02	0	1.284
N+7.45	D413	ENVOLVENTE MAX	4.736	0.46	3.23	0	-0.361
N+7.45	D413	ENVOLVENTE MIN	0	-0.72	-3.19	0	-2.474
N+7.45	D413	ENVOLVENTE MIN	2.368	-0.46	-0.01	0	0.187
N+7.45	D413	ENVOLVENTE MIN	4.736	-0.31	0.47	0	-2.56
N+7.45	D414	ENVOLVENTE MAX	0	0.14	-0.05	0.008	0.022
N+7.45	D414	ENVOLVENTE MAX	0.781	0.16	0.4	0.008	0.006
N+7.45	D414	ENVOLVENTE MAX	1.562	0.18	1.45	0.008	-0.098
N+7.45	D414	ENVOLVENTE MIN	0	-0.34	-0.66	0	-0.109
N+7.45	D414	ENVOLVENTE MIN	0.781	-0.25	0.04	0	-0.017
N+7.45	D414	ENVOLVENTE MIN	1.562	-0.18	0.2	0	-0.728
N+7.45	D415	ENVOLVENTE MAX	0	0.16	-0.48	0	-0.377
N+7.45	D415	ENVOLVENTE MAX	2.344	0.24	-0.01	0	1.325
N+7.45	D415	ENVOLVENTE MAX	4.688	0.5	3.1	0	-0.306
N+7.45	D415	ENVOLVENTE MIN	0	-0.44	-3.26	-0.004	-2.584
N+7.45	D415	ENVOLVENTE MIN	2.344	-0.19	-0.08	-0.004	0.192
N+7.45	D415	ENVOLVENTE MIN	4.688	-0.13	0.45	-0.004	-2.21
N+7.45	D416	ENVOLVENTE MAX	0	0.23	-0.23	0.016	-0.099
N+7.45	D416	ENVOLVENTE MAX	1.343	0.29	0.17	0.016	0.209
N+7.45	D416	ENVOLVENTE MAX	2.686	0.44	1.99	0.016	-0.18
N+7.45	D416	ENVOLVENTE MIN	0	-0.32	-1.65	0.002	-0.781
N+7.45	D416	ENVOLVENTE MIN	1.343	-0.19	0.03	0.002	0.015
N+7.45	D416	ENVOLVENTE MIN	2.686	-0.16	0.3	0.002	-1.245
N+7.45	D417	ENVOLVENTE MAX	0	0.23	-0.15	-0.001	0.704
N+7.45	D417	ENVOLVENTE MAX	1.343	0.27	0.76	-0.001	0.906
N+7.45	D417	ENVOLVENTE MAX	2.686	0.39	2.58	-0.001	-0.183
N+7.45	D417	ENVOLVENTE MIN	0	-0.39	-1.06	-0.01	0.09
N+7.45	D417	ENVOLVENTE MIN	1.343	-0.24	0.1	-0.01	0.134
N+7.45	D417	ENVOLVENTE MIN	2.686	-0.18	0.37	-0.01	-1.335
N+4.45	D418	ENVOLVENTE MAX	0	0.22	-0.46	-0.001	-0.338
N+4.45	D418	ENVOLVENTE MAX	0.742	0.24	-0.31	-0.001	-0.054
N+4.45	D418	ENVOLVENTE MAX	1.484	0.26	-0.16	-0.001	0.704
N+4.45	D418	ENVOLVENTE MIN	0	-0.59	-3.07	-0.01	-2.361
N+4.45	D418	ENVOLVENTE MIN	0.742	-0.5	-2.07	-0.01	-0.456

N+4.45	D418	ENVOLVENTE MIN	1.484	-0.42	-1.06	-0.01	0.09
N+4.45	D419	ENVOLVENTE MAX	0	0.36	-0.44	0.001	-0.305
N+4.45	D419	ENVOLVENTE MAX	2.268	0.42	0.04	0.001	1.172
N+4.45	D419	ENVOLVENTE MAX	4.537	0.51	3.11	0.001	-0.321
N+4.45	D419	ENVOLVENTE MIN	0	-0.86	-3.03	-0.001	-2.226
N+4.45	D419	ENVOLVENTE MIN	2.268	-0.61	-0.01	-0.001	0.169
N+4.45	D419	ENVOLVENTE MIN	4.537	-0.39	0.44	-0.001	-2.401
N+4.45	D420	ENVOLVENTE MAX	0	0.8	-0.05	0.007	0.059
N+4.45	D420	ENVOLVENTE MAX	0.917	0.82	0.29	0.007	0.145
N+4.45	D420	ENVOLVENTE MAX	1.835	0.84	1.53	0.007	-0.062
N+4.45	D420	ENVOLVENTE MIN	0	-1.25	-0.95	-0.004	-0.158
N+4.45	D420	ENVOLVENTE MIN	0.917	-1.15	0.02	-0.004	0.006
N+4.45	D420	ENVOLVENTE MIN	1.835	-1.05	0.21	-0.004	-0.693
N+8.95	D421	ENVOLVENTE MAX	0	1.12	-0.56	0.002	-0.519
N+8.95	D421	ENVOLVENTE MAX	2.811	1.25	0	0.002	1.86
N+8.95	D421	ENVOLVENTE MAX	5.623	1.55	3.77	0.002	-0.489
N+8.95	D421	ENVOLVENTE MIN	0	-1.45	-3.85	0	-3.602
N+8.95	D421	ENVOLVENTE MIN	2.811	-1.2	-0.04	0	0.273
N+8.95	D421	ENVOLVENTE MIN	5.623	-1.13	0.55	0	-3.393
N+8.95	D422	ENVOLVENTE MAX	0	2.28	-0.47	0.003	-0.356
N+8.95	D422	ENVOLVENTE MAX	2.368	2.34	0.03	0.003	1.244
N+8.95	D422	ENVOLVENTE MAX	4.736	2.51	3.24	0.003	-0.375
N+8.95	D422	ENVOLVENTE MIN	0	-2.82	-3.18	0	-2.488
N+8.95	D422	ENVOLVENTE MIN	2.368	-2.57	0	0	0.184
N+8.95	D422	ENVOLVENTE MIN	4.736	-2.42	0.47	0	-2.625
N+8.95	D423	ENVOLVENTE MAX	0	0.64	0.75	0.001	1.062
N+8.95	D423	ENVOLVENTE MAX	0.908	0.7	1.98	0.001	-0.017
N+8.95	D423	ENVOLVENTE MAX	1.816	0.79	3.21	0.001	-0.357
N+8.95	D423	ENVOLVENTE MIN	0	-0.77	0.1	-0.001	0.155
N+8.95	D423	ENVOLVENTE MIN	0.908	-0.71	0.28	-0.001	-0.174
N+8.95	D423	ENVOLVENTE MIN	1.816	-0.69	0.47	-0.001	-2.527
N+7.45	D424	ENVOLVENTE MAX	0	0.57	-0.47	0.001	-0.366
N+7.45	D424	ENVOLVENTE MAX	1.46	0.6	-0.18	0.001	0.708
N+7.45	D424	ENVOLVENTE MAX	2.92	0.64	0.75	0.001	1.062
N+7.45	D424	ENVOLVENTE MIN	0	-1.09	-3.21	-0.001	-2.538
N+7.45	D424	ENVOLVENTE MIN	1.46	-0.93	-1.23	-0.001	0.099
N+7.45	D424	ENVOLVENTE MIN	2.92	-0.78	0.11	-0.001	0.155
N+7.45	D425	ENVOLVENTE MAX	0	1.34	-0.47	0	-0.368
N+7.45	D425	ENVOLVENTE MAX	2.368	1.4	0	0	1.267
N+7.45	D425	ENVOLVENTE MAX	4.736	1.62	3.21	0	-0.36
N+7.45	D425	ENVOLVENTE MIN	0	-1.74	-3.21	-0.002	-2.545
N+7.45	D425	ENVOLVENTE MIN	2.368	-1.49	-0.01	-0.002	0.187
N+7.45	D425	ENVOLVENTE MIN	4.736	-1.39	0.47	-0.002	-2.522
N+7.45	D426	ENVOLVENTE MAX	0	0.88	-0.47	0	-0.361
N+7.45	D426	ENVOLVENTE MAX	2.368	0.94	0.01	0	1.281
N+7.45	D426	ENVOLVENTE MAX	4.736	1.15	3.22	0	-0.359
N+7.45	D426	ENVOLVENTE MIN	0	-1.28	-3.2	-0.001	-2.486
N+7.45	D426	ENVOLVENTE MIN	2.368	-1.02	-0.01	-0.001	0.187
N+7.45	D426	ENVOLVENTE MIN	4.736	-0.92	0.47	-0.001	-2.554
N+7.45	D427	ENVOLVENTE MAX	0	0.44	-0.04	0.004	0.027
N+7.45	D427	ENVOLVENTE MAX	0.781	0.46	0.35	0.004	0.017
N+7.45	D427	ENVOLVENTE MAX	1.562	0.52	1.41	0.004	-0.079
N+7.45	D427	ENVOLVENTE MIN	0	-0.57	-0.71	0.001	-0.131
N+7.45	D427	ENVOLVENTE MIN	0.781	-0.48	0.02	0.001	-0.014
N+7.45	D427	ENVOLVENTE MIN	1.562	-0.44	0.18	0.001	-0.673
N+7.45	D428	ENVOLVENTE MAX	0	0.52	-0.48	-0.001	-0.375
N+7.45	D428	ENVOLVENTE MAX	2.344	0.58	-0.01	-0.001	1.314
N+7.45	D428	ENVOLVENTE MAX	4.688	0.83	3.1	-0.001	-0.31
N+7.45	D428	ENVOLVENTE MIN	0	-0.83	-3.25	-0.002	-2.577
N+7.45	D428	ENVOLVENTE MIN	2.344	-0.57	-0.07	-0.002	0.19
N+7.45	D428	ENVOLVENTE MIN	4.688	-0.5	0.45	-0.002	-2.24
N+7.45	D429	ENVOLVENTE MAX	0	0.52	-0.23	0.038	-0.103
N+7.45	D429	ENVOLVENTE MAX	1.343	0.65	0.14	0.038	0.236
N+7.45	D429	ENVOLVENTE MAX	2.686	0.79	1.96	0.038	-0.167
N+7.45	D429	ENVOLVENTE MIN	0	-0.46	-1.68	0.006	-0.801
N+7.45	D429	ENVOLVENTE MIN	1.343	-0.4	0.02	0.006	0.019
N+7.45	D429	ENVOLVENTE MIN	2.686	-0.37	0.29	0.006	-1.17
N+7.45	D430	ENVOLVENTE MAX	0	0.54	-0.15	-0.004	0.711
N+7.45	D430	ENVOLVENTE MAX	1.343	0.63	0.8	-0.004	0.864
N+7.45	D430	ENVOLVENTE MAX	2.686	0.78	2.62	-0.004	-0.197
N+7.45	D430	ENVOLVENTE MIN	0	-0.54	-1.02	-0.024	0.09
N+7.45	D430	ENVOLVENTE MIN	1.343	-0.44	0.11	-0.024	0.128
N+7.45	D430	ENVOLVENTE MIN	2.686	-0.41	0.38	-0.024	-1.426
N+4.45	D431	ENVOLVENTE MAX	0	0.51	-0.45	-0.004	-0.328
N+4.45	D431	ENVOLVENTE MAX	0.742	0.53	-0.3	-0.004	-0.049
N+4.45	D431	ENVOLVENTE MAX	1.484	0.55	-0.15	-0.004	0.711
N+4.45	D431	ENVOLVENTE MIN	0	-0.71	-3.03	-0.024	-2.299
N+4.45	D431	ENVOLVENTE MIN	0.742	-0.63	-2.03	-0.024	-0.422
N+4.45	D431	ENVOLVENTE MIN	1.484	-0.54	-1.02	-0.024	0.09
N+4.45	D432	ENVOLVENTE MAX	0	0.68	-0.44	0	-0.305
N+4.45	D432	ENVOLVENTE MAX	2.268	0.73	0.03	0	1.169
N+4.45	D432	ENVOLVENTE MAX	4.537	0.88	3.11	0	-0.318
N+4.45	D432	ENVOLVENTE MIN	0	-1.04	-3.04	-0.002	-2.242
N+4.45	D432	ENVOLVENTE MIN	2.268	-0.79	-0.01	-0.002	0.168
N+4.45	D432	ENVOLVENTE MIN	4.537	-0.63	0.44	-0.002	-2.391
N+4.45	D433	ENVOLVENTE MAX	0	2.54	-0.04	0.002	0.072

N+4.45	D433	ENVOLVENTE MAX	0.917	2.57	0.26	0.002	0.153
N+4.45	D433	ENVOLVENTE MAX	1.835	2.59	1.5	0.002	-0.04
N+4.45	D433	ENVOLVENTE MIN	0	-3.12	-0.98	-0.002	-0.179
N+4.45	D433	ENVOLVENTE MIN	0.917	-3.02	0	-0.002	0.006
N+4.45	D433	ENVOLVENTE MIN	1.835	-2.92	0.18	-0.002	-0.656
N+8.95	D434	ENVOLVENTE MAX	0	0.99	-0.56	0.003	-0.517
N+8.95	D434	ENVOLVENTE MAX	2.811	1.08	0	0.003	1.835
N+8.95	D434	ENVOLVENTE MAX	5.623	1.38	3.79	0.003	-0.496
N+8.95	D434	ENVOLVENTE MIN	0	-1.45	-3.84	0	-3.593
N+8.95	D434	ENVOLVENTE MIN	2.811	-1.16	-0.03	0	0.268
N+8.95	D434	ENVOLVENTE MIN	5.623	-1.09	0.56	0	-3.45
N+8.95	D435	ENVOLVENTE MAX	0	2.89	-0.47	0.003	-0.358
N+8.95	D435	ENVOLVENTE MAX	2.368	2.95	0.02	0.003	1.251
N+8.95	D435	ENVOLVENTE MAX	4.736	3.07	3.23	0.003	-0.367
N+8.95	D435	ENVOLVENTE MIN	0	-3.57	-3.19	0	-2.507
N+8.95	D435	ENVOLVENTE MIN	2.368	-3.32	0	0	0.186
N+8.95	D435	ENVOLVENTE MIN	4.736	-3.12	0.47	0	-2.591
N+8.95	D436	ENVOLVENTE MAX	0	0.69	0.75	0.001	1.062
N+8.95	D436	ENVOLVENTE MAX	0.908	0.73	1.98	0.001	-0.016
N+8.95	D436	ENVOLVENTE MAX	1.816	0.82	3.21	0.001	-0.355
N+8.95	D436	ENVOLVENTE MIN	0	-0.91	0.1	-0.001	0.155
N+8.95	D436	ENVOLVENTE MIN	0.908	-0.83	0.28	-0.001	-0.175
N+8.95	D436	ENVOLVENTE MIN	1.816	-0.8	0.46	-0.001	-2.529
N+7.45	D437	ENVOLVENTE MAX	0	0.61	-0.47	0.001	-0.364
N+7.45	D437	ENVOLVENTE MAX	1.46	0.65	-0.18	0.001	0.708
N+7.45	D437	ENVOLVENTE MAX	2.92	0.69	0.75	0.001	1.062
N+7.45	D437	ENVOLVENTE MIN	0	-1.22	-3.21	-0.001	-2.536
N+7.45	D437	ENVOLVENTE MIN	1.46	-1.06	-1.23	-0.001	0.099
N+7.45	D437	ENVOLVENTE MIN	2.92	-0.91	0.11	-0.001	0.155
N+7.45	D438	ENVOLVENTE MAX	0	1.72	-0.47	0	-0.368
N+7.45	D438	ENVOLVENTE MAX	2.368	1.78	0	0	1.266
N+7.45	D438	ENVOLVENTE MAX	4.736	2.01	3.21	0	-0.359
N+7.45	D438	ENVOLVENTE MIN	0	-2.12	-3.21	-0.002	-2.541
N+7.45	D438	ENVOLVENTE MIN	2.368	-1.87	-0.01	-0.002	0.186
N+7.45	D438	ENVOLVENTE MIN	4.736	-1.79	0.47	-0.002	-2.527
N+7.45	D439	ENVOLVENTE MAX	0	0.82	-0.47	0.001	-0.364
N+7.45	D439	ENVOLVENTE MAX	2.368	0.88	0.01	0.001	1.273
N+7.45	D439	ENVOLVENTE MAX	4.736	1.11	3.21	0.001	-0.356
N+7.45	D439	ENVOLVENTE MIN	0	-1.14	-3.2	-0.002	-2.516
N+7.45	D439	ENVOLVENTE MIN	2.368	-0.89	-0.01	-0.002	0.186
N+7.45	D439	ENVOLVENTE MIN	4.736	-0.81	0.47	-0.002	-2.54
N+7.45	D440	ENVOLVENTE MAX	0	0.52	-0.06	0.005	0.015
N+7.45	D440	ENVOLVENTE MAX	0.781	0.55	0.26	0.005	0.042
N+7.45	D440	ENVOLVENTE MAX	1.562	0.63	1.32	0.005	-0.068
N+7.45	D440	ENVOLVENTE MIN	0	-0.55	-0.8	-0.002	-0.167
N+7.45	D440	ENVOLVENTE MIN	0.781	-0.48	0.02	-0.002	-0.01
N+7.45	D440	ENVOLVENTE MIN	1.562	-0.46	0.17	-0.002	-0.576
N+7.45	D441	ENVOLVENTE MAX	0	0.81	-0.48	0	-0.373
N+7.45	D441	ENVOLVENTE MAX	2.344	0.87	-0.01	0	1.292
N+7.45	D441	ENVOLVENTE MAX	4.688	1.05	3.11	0	-0.317
N+7.45	D441	ENVOLVENTE MIN	0	-1.24	-3.24	-0.002	-2.576
N+7.45	D441	ENVOLVENTE MIN	2.344	-0.99	-0.06	-0.002	0.187
N+7.45	D441	ENVOLVENTE MIN	4.688	-0.85	0.45	-0.002	-2.284
N+7.45	D442	ENVOLVENTE MAX	0	1.01	-0.24	0.047	-0.105
N+7.45	D442	ENVOLVENTE MAX	1.343	1.16	0.09	0.047	0.292
N+7.45	D442	ENVOLVENTE MAX	2.686	1.31	1.91	0.047	-0.147
N+7.45	D442	ENVOLVENTE MIN	0	-0.89	-1.73	0.007	-0.804
N+7.45	D442	ENVOLVENTE MIN	1.343	-0.86	0.01	0.007	0.027
N+7.45	D442	ENVOLVENTE MIN	2.686	-0.82	0.28	0.007	-1.055
N+7.45	D443	ENVOLVENTE MAX	0	0.74	-0.14	-0.004	0.723
N+7.45	D443	ENVOLVENTE MAX	1.343	0.85	0.86	-0.004	0.786
N+7.45	D443	ENVOLVENTE MAX	2.686	1	2.68	-0.004	-0.222
N+7.45	D443	ENVOLVENTE MIN	0	-0.68	-0.96	-0.03	0.091
N+7.45	D443	ENVOLVENTE MIN	1.343	-0.61	0.12	-0.03	0.116
N+7.45	D443	ENVOLVENTE MIN	2.686	-0.57	0.39	-0.03	-1.596
N+4.45	D444	ENVOLVENTE MAX	0	0.7	-0.44	-0.004	-0.31
N+4.45	D444	ENVOLVENTE MAX	0.742	0.72	-0.29	-0.004	-0.038
N+4.45	D444	ENVOLVENTE MAX	1.484	0.74	-0.14	-0.004	0.723
N+4.45	D444	ENVOLVENTE MIN	0	-0.84	-2.97	-0.03	-2.186
N+4.45	D444	ENVOLVENTE MIN	0.742	-0.76	-1.96	-0.03	-0.359
N+4.45	D444	ENVOLVENTE MIN	1.484	-0.68	-0.96	-0.03	0.091
N+4.45	D445	ENVOLVENTE MAX	0	0.68	-0.44	0.002	-0.306
N+4.45	D445	ENVOLVENTE MAX	2.268	0.74	0.03	0.002	1.162
N+4.45	D445	ENVOLVENTE MAX	4.537	0.99	3.1	0.002	-0.313
N+4.45	D445	ENVOLVENTE MIN	0	-0.86	-3.05	-0.004	-2.272
N+4.45	D445	ENVOLVENTE MIN	2.268	-0.61	-0.02	-0.004	0.168
N+4.45	D445	ENVOLVENTE MIN	4.537	-0.55	0.44	-0.004	-2.376
N+4.45	D446	ENVOLVENTE MAX	0	3.76	-0.06	0.008	0.057
N+4.45	D446	ENVOLVENTE MAX	0.917	3.79	0.22	0.008	0.17
N+4.45	D446	ENVOLVENTE MAX	1.835	3.81	1.44	0.008	-0.032
N+4.45	D446	ENVOLVENTE MIN	0	-4.39	-1.04	-0.008	-0.215
N+4.45	D446	ENVOLVENTE MIN	0.917	-4.29	0	-0.008	0.008
N+4.45	D446	ENVOLVENTE MIN	1.835	-4.19	0.18	-0.008	-0.585
N+8.95	D447	ENVOLVENTE MAX	0	-0.15	-0.93	0.528	0.443
N+8.95	D447	ENVOLVENTE MAX	2.811	0.07	0.83	0.528	4.567
N+8.95	D447	ENVOLVENTE MAX	5.623	0.29	4.28	0.528	2.201

N+8.95	D447	ENVOLVENTE MIN	0	-7.12	-6.54	-0.045	-6.968
N+8.95	D447	ENVOLVENTE MIN	2.811	-6.62	-1.63	-0.045	0.577
N+8.95	D447	ENVOLVENTE MIN	5.623	-6.12	0.78	-0.045	-4.248
N+4.45	D447	ENVOLVENTE MAX	0	1.33	-21.38	1.252	-17.822
N+4.45	D447	ENVOLVENTE MAX	2.811	4.91	0.27	1.252	18.728
N+4.45	D447	ENVOLVENTE MAX	5.623	8.49	32.06	1.252	-11.586
N+4.45	D447	ENVOLVENTE MIN	0	-6.96	-35.3	-2.541	-33.184
N+4.45	D447	ENVOLVENTE MIN	2.811	-4.27	-2.62	-2.541	11.856
N+4.45	D447	ENVOLVENTE MIN	5.623	-1.58	19.29	-2.541	-24.95
N+4.45	D448	ENVOLVENTE MAX	0	5.98	1.37	0.696	10.339
N+4.45	D448	ENVOLVENTE MAX	1.247	7.57	14.39	0.696	3.415
N+4.45	D448	ENVOLVENTE MAX	2.494	9.16	29.32	0.696	-12.477
N+4.45	D448	ENVOLVENTE MIN	0	-6.36	-2.26	-0.837	6.296
N+4.45	D448	ENVOLVENTE MIN	1.247	-5.17	7.53	-0.837	-0.692
N+4.45	D448	ENVOLVENTE MIN	2.494	-3.98	17.13	-0.837	-25.587
N+8.95	D449	ENVOLVENTE MAX	0	4.31	-0.63	0.277	0.889
N+8.95	D449	ENVOLVENTE MAX	2.368	4.49	1.11	0.277	1.094
N+8.95	D449	ENVOLVENTE MAX	4.736	4.68	5.07	0.277	1.272
N+8.95	D449	ENVOLVENTE MIN	0	-8.1	-4.17	-0.057	-4.95
N+8.95	D449	ENVOLVENTE MIN	2.368	-7.68	-1.04	-0.057	0.555
N+8.95	D449	ENVOLVENTE MIN	4.736	-7.26	0.44	-0.057	-5.663
N+3.45	D450	ENVOLVENTE MAX	0	3.93	-16	0.696	-9.515
N+3.45	D450	ENVOLVENTE MAX	1.121	5.33	-7.36	0.696	4.044
N+3.45	D450	ENVOLVENTE MAX	2.243	6.76	1.27	0.696	10.339
N+3.45	D450	ENVOLVENTE MIN	0	-9.32	-27.42	-0.837	-22.093
N+3.45	D450	ENVOLVENTE MIN	1.121	-8.22	-13.98	-0.837	-0.764
N+3.45	D450	ENVOLVENTE MIN	2.243	-7.14	-2.16	-0.837	6.296
N+8.95	D451	ENVOLVENTE MAX	0	3.66	1.64	0.34	1.849
N+8.95	D451	ENVOLVENTE MAX	0.908	3.73	2.94	0.34	1.597
N+8.95	D451	ENVOLVENTE MAX	1.816	3.8	4.42	0.34	1.312
N+8.95	D451	ENVOLVENTE MIN	0	-6.42	-0.7	-0.317	-0.008
N+8.95	D451	ENVOLVENTE MIN	0.908	-6.26	-0.13	-0.317	-1.465
N+8.95	D451	ENVOLVENTE MIN	1.816	-6.1	0.44	-0.317	-4.586
N+3.45	D452	ENVOLVENTE MAX	0	3.54	-16.41	1.875	-9.972
N+3.45	D452	ENVOLVENTE MAX	2.368	6.14	1.83	1.875	11.168
N+3.45	D452	ENVOLVENTE MAX	4.736	9.15	28.23	1.875	-9.767
N+3.45	D452	ENVOLVENTE MIN	0	-11.01	-28.51	-1.803	-24.133
N+3.45	D452	ENVOLVENTE MIN	2.368	-8.32	-2.02	-1.803	7.067
N+3.45	D452	ENVOLVENTE MIN	4.736	-6.06	16.23	-1.803	-23.416
N+7.45	D453	ENVOLVENTE MAX	0	3.42	-0.53	0.34	1.115
N+7.45	D453	ENVOLVENTE MAX	1.46	3.53	0.38	0.34	1.605
N+7.45	D453	ENVOLVENTE MAX	2.92	3.64	1.62	0.34	1.849
N+7.45	D453	ENVOLVENTE MIN	0	-6.93	-4.7	-0.317	-5.293
N+7.45	D453	ENVOLVENTE MIN	1.46	-6.67	-2.45	-0.317	-0.577
N+7.45	D453	ENVOLVENTE MIN	2.92	-6.41	-0.68	-0.317	-0.008
N+7.45	D454	ENVOLVENTE MAX	0	8.07	-0.9	0.082	-0.053
N+7.45	D454	ENVOLVENTE MAX	2.368	8.25	0.59	0.082	1.699
N+7.45	D454	ENVOLVENTE MAX	4.736	8.44	4.41	0.082	1.238
N+7.45	D454	ENVOLVENTE MIN	0	-11.51	-4.71	-0.246	-5.2
N+7.45	D454	ENVOLVENTE MIN	2.368	-11.09	-1.07	-0.246	0.297
N+7.45	D454	ENVOLVENTE MIN	4.736	-10.67	0.47	-0.246	-4.229
N+3.45	D455	ENVOLVENTE MAX	0	1.01	-14.32	0.879	-3.498
N+3.45	D455	ENVOLVENTE MAX	2.368	3.27	4.28	0.879	12.756
N+3.45	D455	ENVOLVENTE MAX	4.736	5.94	30.06	0.879	-9.915
N+3.45	D455	ENVOLVENTE MIN	0	-11.6	-26.67	-0.788	-21.728
N+3.45	D455	ENVOLVENTE MIN	2.368	-8.58	-1.73	-0.788	7.574
N+3.45	D455	ENVOLVENTE MIN	4.736	-5.96	16.5	-0.788	-27.356
N+7.45	D456	ENVOLVENTE MAX	0	9.34	-1.18	0.166	-0.438
N+7.45	D456	ENVOLVENTE MAX	2.368	9.52	0.3	0.166	0.902
N+7.45	D456	ENVOLVENTE MAX	4.736	9.73	3.12	0.166	2
N+7.45	D456	ENVOLVENTE MIN	0	-9.64	-6	-0.291	-8.635
N+7.45	D456	ENVOLVENTE MIN	2.368	-9.22	-2.13	-0.291	0.119
N+7.45	D456	ENVOLVENTE MIN	4.736	-8.82	-0.04	-0.291	-2.437
N+7.45	D457	ENVOLVENTE MAX	0	9.7	10.93	1.433	3.207
N+7.45	D457	ENVOLVENTE MAX	0.781	9.83	12.43	1.433	0.174
N+7.45	D457	ENVOLVENTE MAX	1.562	9.97	13.93	1.433	-2.218
N+7.45	D457	ENVOLVENTE MIN	0	-8.95	2.29	-0.765	-0.056
N+7.45	D457	ENVOLVENTE MIN	0.781	-8.88	2.78	-0.765	-6.652
N+7.45	D457	ENVOLVENTE MIN	1.562	-8.82	3.27	-0.765	-16.946
N+7.45	D458	ENVOLVENTE MAX	0	8.32	-2.42	0.192	-1.726
N+7.45	D458	ENVOLVENTE MAX	2.344	8.51	-0.95	0.192	4.449
N+7.45	D458	ENVOLVENTE MAX	4.688	8.7	0.52	0.192	14.979
N+7.45	D458	ENVOLVENTE MIN	0	-10.68	-11.26	-0.33	-16.65
N+7.45	D458	ENVOLVENTE MIN	2.344	-10.25	-6.75	-0.33	0.297
N+7.45	D458	ENVOLVENTE MIN	4.688	-9.82	-2.24	-0.33	2.708
N+7.45	D459	ENVOLVENTE MAX	0	10.6	-0.8	-0.211	2.57
N+7.45	D459	ENVOLVENTE MAX	2.686	10.81	0.89	-0.211	14.252
N+7.45	D459	ENVOLVENTE MAX	2.686	10.55	9.87	3.737	12.219
N+7.45	D459	ENVOLVENTE MAX	5.372	10.77	15.03	3.737	-1.593
N+7.45	D459	ENVOLVENTE MIN	0	-12.7	-7.61	-2.434	-1.71
N+7.45	D459	ENVOLVENTE MIN	2.686	-12.2	-2.44	-2.434	2.237
N+7.45	D459	ENVOLVENTE MIN	2.686	-11	0.91	0.326	1.938
N+7.45	D459	ENVOLVENTE MIN	5.372	-10.5	2.59	0.326	-21.224
N+4.45	D460	ENVOLVENTE MAX	0	10.43	-1.76	-0.211	0.454
N+4.45	D460	ENVOLVENTE MAX	0.742	10.49	-1.29	-0.211	1.585
N+4.45	D460	ENVOLVENTE MAX	1.484	10.55	-0.83	-0.211	2.57

N+4.45	D460	ENVOLVENTE MIN	0	-12.93	-10.46	-2.434	-12.639
N+4.45	D460	ENVOLVENTE MIN	0.742	-12.79	-9.03	-2.434	-6.524
N+4.45	D460	ENVOLVENTE MIN	1.484	-12.65	-7.61	-2.434	-1.71
N+4.45	D461	ENVOLVENTE MAX	0	13.22	1.12	0.577	4.125
N+4.45	D461	ENVOLVENTE MAX	2.268	13.64	3.03	0.577	-0.01
N+4.45	D461	ENVOLVENTE MAX	4.537	14.06	6.27	0.577	4.195
N+4.45	D461	ENVOLVENTE MIN	0	-12.73	-5.45	-0.916	-9.009
N+4.45	D461	ENVOLVENTE MIN	2.268	-12.55	-2.69	-0.916	-0.347
N+4.45	D461	ENVOLVENTE MIN	4.537	-12.36	-1.26	-0.916	-10.619
N+4.45	D462	ENVOLVENTE MAX	0	19.16	12.4	2.237	11.401
N+4.45	D462	ENVOLVENTE MAX	0.917	19.33	13.71	2.237	4.848
N+4.45	D462	ENVOLVENTE MAX	1.835	19.5	15.02	2.237	2.574
N+4.45	D462	ENVOLVENTE MIN	0	-16.74	0.96	-2.039	4.479
N+4.45	D462	ENVOLVENTE MIN	0.917	-16.67	1.53	-2.039	-2.335
N+4.45	D462	ENVOLVENTE MIN	1.835	-16.59	2.11	-2.039	-14.911

FUERZAS EN COLUMNAS

COLUMN FORCES

UNID: kN-m

Story	Column	Load	Loc	P	V2	V3	T	M2	M3
N+8.95	C1	ENVOLVENTE MAX	0	-0.73	1.84	0.4	1.015	5.891	6.016
N+8.95	C1	ENVOLVENTE MAX	0.75	0.59	1.84	0.4	1.015	10.466	12.122
N+8.95	C1	ENVOLVENTE MAX	1.5	1.91	1.84	0.4	1.015	15.093	18.229
N+8.95	C1	ENVOLVENTE MIN	0	-20.13	-8.15	-6.28	-1.521	-6.471	-4.222
N+8.95	C1	ENVOLVENTE MIN	0.75	-18.37	-8.15	-6.28	-1.521	-6.637	-5.602
N+8.95	C1	ENVOLVENTE MIN	1.5	-16.61	-8.15	-6.28	-1.521	-6.857	-6.984
N+7.45	C1	ENVOLVENTE MAX	0	-6.02	2.56	1.56	1.015	-1.511	3.471
N+7.45	C1	ENVOLVENTE MAX	1.5	-3.37	2.56	1.56	1.015	-1.907	-0.373
N+7.45	C1	ENVOLVENTE MAX	3	-0.73	2.56	1.56	1.015	5.891	6.016
N+7.45	C1	ENVOLVENTE MIN	0	-27.18	-8.86	-7.44	-1.521	-16.7	-20.579
N+7.45	C1	ENVOLVENTE MIN	1.5	-23.66	-8.86	-7.44	-1.521	-7.488	-7.284
N+7.45	C1	ENVOLVENTE MIN	3	-20.13	-8.86	-7.44	-1.521	-6.471	-4.222
N+4.45	C1	ENVOLVENTE MAX	0	-40.38	-1.16	8.73	2.609	18.12	8.05
N+4.45	C1	ENVOLVENTE MAX	0.5	-39.5	-1.16	8.73	2.609	25.607	10.12
N+4.45	C1	ENVOLVENTE MAX	1	-38.61	-1.16	8.73	2.609	33.098	12.189
N+4.45	C1	ENVOLVENTE MIN	0	-122.27	-4.85	-14.99	-2.151	-5.557	4.43
N+4.45	C1	ENVOLVENTE MIN	0.5	-121.09	-4.85	-14.99	-2.151	-9.918	6.077
N+4.45	C1	ENVOLVENTE MIN	1	-119.92	-4.85	-14.99	-2.151	-14.282	6.851
N+3.45	C1	ENVOLVENTE MAX	0	-46.55	-0.96	9.46	2.609	27.565	2.475
N+3.45	C1	ENVOLVENTE MAX	1.75	-43.46	-0.96	9.46	2.609	11.488	4.259
N+3.45	C1	ENVOLVENTE MAX	3.5	-40.38	-0.96	9.46	2.609	18.12	8.05
N+3.45	C1	ENVOLVENTE MIN	0	-130.49	-5.05	-15.71	-2.151	-36.891	-11.856
N+3.45	C1	ENVOLVENTE MIN	1.75	-126.38	-5.05	-15.71	-2.151	-9.87	-3.123
N+3.45	C1	ENVOLVENTE MIN	3.5	-122.27	-5.05	-15.71	-2.151	-5.557	4.43
N+7.45	C2	ENVOLVENTE MAX	0	-8.16	9.13	1.19	1.101	9.435	13.688
N+7.45	C2	ENVOLVENTE MAX	1.5	-5.52	9.13	1.19	1.101	11.658	1.221
N+7.45	C2	ENVOLVENTE MAX	3	-2.88	9.13	1.19	1.101	14.142	10.773
N+7.45	C2	ENVOLVENTE MIN	0	-38.91	-6.38	-2.15	-1.065	-8.626	-8.354
N+7.45	C2	ENVOLVENTE MIN	1.5	-35.38	-6.38	-2.15	-1.065	-9.405	-0.015
N+7.45	C2	ENVOLVENTE MIN	3	-31.86	-6.38	-2.15	-1.065	-10.444	-13.695
N+4.45	C2	ENVOLVENTE MAX	0	-50.96	3.89	5.57	3.178	6.793	3.294
N+4.45	C2	ENVOLVENTE MAX	0.307	-50.42	3.89	5.57	3.178	8.737	4.008
N+4.45	C2	ENVOLVENTE MAX	0.307	-9.39	10.31	4.52	1.101	5.799	20.827
N+4.45	C2	ENVOLVENTE MAX	0.5	-9.05	10.31	4.52	1.101	6.799	18.84
N+4.45	C2	ENVOLVENTE MAX	1	-8.16	10.31	4.52	1.101	9.435	13.688
N+4.45	C2	ENVOLVENTE MIN	0	-96.59	-2.35	-6.58	-3.442	-5.793	-7.332
N+4.45	C2	ENVOLVENTE MIN	0.307	-95.87	-2.35	-6.58	-3.442	-7.429	-8.522
N+4.45	C2	ENVOLVENTE MIN	0.307	-40.54	-7.56	-5.48	-1.065	-5.658	-13.587
N+4.45	C2	ENVOLVENTE MIN	0.5	-40.08	-7.56	-5.48	-1.065	-6.472	-12.131
N+4.45	C2	ENVOLVENTE MIN	1	-38.91	-7.56	-5.48	-1.065	-8.626	-8.354
N+3.45	C2	ENVOLVENTE MAX	0	-57.13	5.61	11.18	3.178	33.556	12.326
N+3.45	C2	ENVOLVENTE MAX	1.75	-54.04	5.61	11.18	3.178	14.042	2.62
N+3.45	C2	ENVOLVENTE MAX	3.5	-50.96	5.61	11.18	3.178	6.793	3.294
N+3.45	C2	ENVOLVENTE MIN	0	-104.81	-4.07	-12.19	-3.442	-36.066	-10.945
N+3.45	C2	ENVOLVENTE MIN	1.75	-100.7	-4.07	-12.19	-3.442	-14.797	-3.949
N+3.45	C2	ENVOLVENTE MIN	3.5	-96.59	-4.07	-12.19	-3.442	-5.793	-7.332
N+8.95	C2-1	ENVOLVENTE MAX	0	-2.88	7.39	2.74	1.101	14.142	10.773
N+8.95	C2-1	ENVOLVENTE MAX	0.404	-2.17	7.39	2.74	1.101	13.45	12.639
N+8.95	C2-1	ENVOLVENTE MAX	0.807	-1.45	7.39	2.74	1.101	12.814	14.507
N+8.95	C2-1	ENVOLVENTE MIN	0	-31.86	-4.63	-3.7	-1.065	-10.444	-13.695
N+8.95	C2-1	ENVOLVENTE MIN	0.404	-30.91	-4.63	-3.7	-1.065	-9.365	-16.672
N+8.95	C2-1	ENVOLVENTE MIN	0.807	-29.96	-4.63	-3.7	-1.065	-8.34	-19.65
N+7.45	C3	ENVOLVENTE MAX	0	-6.78	7.19	1.44	1.95	8.427	6.141
N+7.45	C3	ENVOLVENTE MAX	1.5	-4.14	7.19	1.44	1.95	12.265	4.551
N+7.45	C3	ENVOLVENTE MAX	3	-1.5	7.19	1.44	1.95	16.274	14.755
N+7.45	C3	ENVOLVENTE MIN	0	-36.89	-6.81	-2.86	-1.682	-6.218	-5.673
N+7.45	C3	ENVOLVENTE MIN	1.5	-33.37	-6.81	-2.86	-1.682	-7.935	-4.66
N+7.45	C3	ENVOLVENTE MIN	3	-29.84	-6.81	-2.86	-1.682	-9.822	-15.44
N+4.45	C3	ENVOLVENTE MAX	0	-8.54	7.58	2.18	1.95	5.104	13.717
N+4.45	C3	ENVOLVENTE MAX	0.5	-7.66	7.58	2.18	1.95	6.745	9.929
N+4.45	C3	ENVOLVENTE MAX	1	-6.78	7.58	2.18	1.95	8.427	6.141
N+4.45	C3	ENVOLVENTE MIN	0	-39.24	-7.19	-3.6	-1.682	-4.31	-12.865

N+4.45	C3	ENVOLVENTE MIN	0.5	-38.07	-7.19	-3.6	-1.682	-5.244	-9.268
N+4.45	C3	ENVOLVENTE MIN	1	-36.89	-7.19	-3.6	-1.682	-6.218	-5.673
N+3.45	C3	ENVOLVENTE MAX	0	-50.43	7.19	9.57	5.861	28.22	14.864
N+3.45	C3	ENVOLVENTE MAX	1.75	-47.34	7.19	9.57	5.861	11.528	2.345
N+3.45	C3	ENVOLVENTE MAX	3.224	-44.74	7.19	9.57	5.861	4.008	10.758
N+3.45	C3	ENVOLVENTE MAX	3.224	-9.03	9.79	7.58	1.95	3.129	16.416
N+3.45	C3	ENVOLVENTE MAX	3.5	-8.54	9.79	7.58	1.95	5.104	13.717
N+3.45	C3	ENVOLVENTE MIN	0	-95.53	-8.68	-10.87	-5.807	-31.783	-17.212
N+3.45	C3	ENVOLVENTE MIN	1.75	-91.42	-8.68	-10.87	-5.807	-12.813	-2.085
N+3.45	C3	ENVOLVENTE MIN	3.224	-87.95	-8.68	-10.87	-5.807	-3.374	-8.302
N+3.45	C3	ENVOLVENTE MIN	3.224	-39.89	-9.4	-9	-1.682	-2.726	-15.457
N+3.45	C3	ENVOLVENTE MIN	3.5	-39.24	-9.4	-9	-1.682	-4.31	-12.865
N+8.95	C3-1	ENVOLVENTE MAX	0	-1.5	5.84	1.44	1.95	16.274	14.755
N+8.95	C3-1	ENVOLVENTE MAX	0.112	-1.3	5.84	1.44	1.95	16.333	15.364
N+8.95	C3-1	ENVOLVENTE MAX	0.224	-1.1	5.84	1.44	1.95	16.395	15.973
N+8.95	C3-1	ENVOLVENTE MIN	0	-29.84	-5.45	-2.85	-1.682	-9.822	-15.44
N+8.95	C3-1	ENVOLVENTE MIN	0.112	-29.58	-5.45	-2.85	-1.682	-9.723	-16.092
N+8.95	C3-1	ENVOLVENTE MIN	0.224	-29.32	-5.45	-2.85	-1.682	-9.626	-16.744
N+4.45	C4	ENVOLVENTE MAX	0	-9.78	7.77	1.31	2.79	5.195	8.418
N+4.45	C4	ENVOLVENTE MAX	0.5	-8.9	7.77	1.31	2.79	6.348	4.542
N+4.45	C4	ENVOLVENTE MAX	1	-8.02	7.77	1.31	2.79	7.607	0.781
N+4.45	C4	ENVOLVENTE MIN	0	-38.55	-7.3	-2.7	-2.506	-3.67	-7.861
N+4.45	C4	ENVOLVENTE MIN	0.5	-37.37	-7.3	-2.7	-2.506	-4.126	-4.221
N+4.45	C4	ENVOLVENTE MIN	1	-36.2	-7.3	-2.7	-2.506	-4.688	-0.696
N+3.45	C4	ENVOLVENTE MAX	0	-53.52	12.82	5.44	4.418	15.719	21.451
N+3.45	C4	ENVOLVENTE MAX	1.75	-50.43	12.82	5.44	4.418	6.276	2.41
N+3.45	C4	ENVOLVENTE MAX	2.64	-48.86	12.82	5.44	4.418	2.006	16.427
N+3.45	C4	ENVOLVENTE MAX	2.64	-11.3	10.79	5.38	2.79	1.568	17.664
N+3.45	C4	ENVOLVENTE MAX	3.5	-9.78	10.79	5.38	2.79	5.195	8.418
N+3.45	C4	ENVOLVENTE MIN	0	-97.04	-15.75	-6.82	-4.09	-19.039	-25.158
N+3.45	C4	ENVOLVENTE MIN	1.75	-92.93	-15.75	-6.82	-4.09	-7.17	-0.981
N+3.45	C4	ENVOLVENTE MIN	2.64	-90.84	-15.75	-6.82	-4.09	-1.666	-12.386
N+3.45	C4	ENVOLVENTE MIN	2.64	-40.57	-10.31	-6.78	-2.506	-1.241	-16.701
N+3.45	C4	ENVOLVENTE MIN	3.5	-38.55	-10.31	-6.78	-2.506	-3.67	-7.861
N+7.45	C4-1	ENVOLVENTE MAX	0	-8.02	6.55	0.74	2.79	7.607	0.781
N+7.45	C4-1	ENVOLVENTE MAX	1.32	-5.69	6.55	0.74	2.79	9.093	7.461
N+7.45	C4-1	ENVOLVENTE MAX	2.64	-3.37	6.55	0.74	2.79	10.81	15.479
N+7.45	C4-1	ENVOLVENTE MIN	0	-36.2	-6.08	-2.14	-2.506	-4.688	-0.696
N+7.45	C4-1	ENVOLVENTE MIN	1.32	-33.1	-6.08	-2.14	-2.506	-4.335	-7.999
N+7.45	C4-1	ENVOLVENTE MIN	2.64	-30	-6.08	-2.14	-2.506	-4.212	-16.64
N+4.45	C5	ENVOLVENTE MAX	0	-8.37	7.41	1.87	1.286	3.209	4.036
N+4.45	C5	ENVOLVENTE MAX	0.5	-7.49	7.41	1.87	1.286	4.68	5.138
N+4.45	C5	ENVOLVENTE MAX	1	-6.61	7.41	1.87	1.286	6.193	6.729
N+4.45	C5	ENVOLVENTE MIN	0	-33.21	-3.93	-3.05	-1.271	-1.539	1.505
N+4.45	C5	ENVOLVENTE MIN	0.5	-32.03	-3.93	-3.05	-1.271	-2.419	-1.337
N+4.45	C5	ENVOLVENTE MIN	1	-30.86	-3.93	-3.05	-1.271	-3.34	-4.669
N+3.45	C5	ENVOLVENTE MAX	0	-23.55	25.46	3.54	1.537	11.112	33.183
N+3.45	C5	ENVOLVENTE MAX	1.75	-20.47	25.46	3.54	1.537	4.945	15.546
N+3.45	C5	ENVOLVENTE MAX	2.057	-19.93	25.46	3.54	1.537	3.876	4.466
N+3.45	C5	ENVOLVENTE MAX	2.057	-10.92	9.34	3.47	1.286	3.542	16.423
N+3.45	C5	ENVOLVENTE MAX	3.5	-8.37	9.34	3.47	1.286	3.209	4.036
N+3.45	C5	ENVOLVENTE MIN	0	-68.25	-16.36	-4.75	-1.463	-13.705	-29.191
N+3.45	C5	ENVOLVENTE MIN	1.75	-64.14	-16.36	-4.75	-1.463	-5.432	-11.389
N+3.45	C5	ENVOLVENTE MIN	2.057	-63.42	-16.36	-4.75	-1.463	-3.994	-19.193
N+3.45	C5	ENVOLVENTE MIN	2.057	-36.6	-5.86	-4.66	-1.271	-3.581	-5.859
N+3.45	C5	ENVOLVENTE MIN	3.5	-33.21	-5.86	-4.66	-1.271	-1.539	1.505
N+7.45	C5-1	ENVOLVENTE MAX	0	-6.61	5.95	0.73	1.286	6.193	6.729
N+7.45	C5-1	ENVOLVENTE MAX	1.028	-4.8	5.95	0.73	1.286	8.054	9.037
N+7.45	C5-1	ENVOLVENTE MAX	2.057	-2.99	5.95	0.73	1.286	9.95	11.563
N+7.45	C5-1	ENVOLVENTE MIN	0	-30.86	-2.47	-1.92	-1.271	-3.34	-4.669
N+7.45	C5-1	ENVOLVENTE MIN	1.028	-28.44	-2.47	-1.92	-1.271	-3.983	-10.555
N+7.45	C5-1	ENVOLVENTE MIN	2.057	-26.02	-2.47	-1.92	-1.271	-4.662	-16.66
N+4.45	C6	ENVOLVENTE MAX	0	-7.19	6.29	3.07	1.924	2.706	4.422
N+4.45	C6	ENVOLVENTE MAX	0.5	-6.31	6.29	3.07	1.924	4.856	8.058
N+4.45	C6	ENVOLVENTE MAX	1	-5.43	6.29	3.07	1.924	7.014	11.695
N+4.45	C6	ENVOLVENTE MIN	0	-38.9	-7.27	-4.32	-1.863	-0.889	-2.898
N+4.45	C6	ENVOLVENTE MIN	0.5	-37.73	-7.27	-4.32	-1.863	-2.412	-6.04
N+4.45	C6	ENVOLVENTE MIN	1	-36.56	-7.27	-4.32	-1.863	-3.943	-9.184
N+3.45	C6	ENVOLVENTE MAX	0	-13.36	6.86	3.5	1.924	11.369	21.099
N+3.45	C6	ENVOLVENTE MAX	1.75	-10.28	6.86	3.5	1.924	5.247	9.127
N+3.45	C6	ENVOLVENTE MAX	3.5	-7.19	6.86	3.5	1.924	2.706	4.422
N+3.45	C6	ENVOLVENTE MIN	0	-47.13	-7.84	-4.75	-1.863	-13.946	-23.028
N+3.45	C6	ENVOLVENTE MIN	1.75	-43.02	-7.84	-4.75	-1.863	-5.628	-9.329
N+3.45	C6	ENVOLVENTE MIN	3.5	-38.9	-7.84	-4.75	-1.863	-0.889	-2.898
N+7.45	C6-1	ENVOLVENTE MAX	0	-5.43	5.04	2.12	1.924	7.014	11.695
N+7.45	C6-1	ENVOLVENTE MAX	0.737	-4.13	5.04	2.12	1.924	9.485	16.134
N+7.45	C6-1	ENVOLVENTE MAX	1.473	-2.83	5.04	2.12	1.924	11.963	20.574
N+7.45	C6-1	ENVOLVENTE MIN	0	-36.56	-6.03	-3.38	-1.863	-3.943	-9.184
N+7.45	C6-1	ENVOLVENTE MIN	0.737	-34.82	-6.03	-3.38	-1.863	-5.489	-12.896
N+7.45	C6-1	ENVOLVENTE MIN	1.473	-33.09	-6.03	-3.38	-1.863	-7.043	-16.609
N+4.45	C7	ENVOLVENTE MAX	0	-10.6	5.26	3.18	1.781	3.013	1.295
N+4.45	C7	ENVOLVENTE MAX	0.5	-9.72	5.26	3.18	1.781	5.077	3.985
N+4.45	C7	ENVOLVENTE MAX	1	-8.84	5.26	3.18	1.781	7.187	6.696
N+4.45	C7	ENVOLVENTE MIN	0	-46.95	-5.42	-4.25	-1.665	-0.639	-1.345
N+4.45	C7	ENVOLVENTE MIN	0.5	-45.78	-5.42	-4.25	-1.665	-2.17	-3.955
N+4.45	C7	ENVOLVENTE MIN	1	-44.6	-5.42	-4.25	-1.665	-3.748	-6.585



N+3.45	C7	ENVOLVENTE MAX	0	-16.77	5.79	3.7	1.781	12.38	18.939
N+3.45	C7	ENVOLVENTE MAX	1.75	-13.69	5.79	3.7	1.781	6.091	8.81
N+3.45	C7	ENVOLVENTE MAX	3.5	-10.6	5.79	3.7	1.781	3.013	1.295
N+3.45	C7	ENVOLVENTE MIN	0	-55.18	-5.95	-4.76	-1.665	-13.731	-19.549
N+3.45	C7	ENVOLVENTE MIN	1.75	-51.06	-5.95	-4.76	-1.665	-5.579	-9.14
N+3.45	C7	ENVOLVENTE MIN	3.5	-46.95	-5.95	-4.76	-1.665	-0.639	-1.345
N+7.45	C7-1	ENVOLVENTE MAX	0	-8.84	3.7	1.77	1.781	7.187	6.696
N+7.45	C7-1	ENVOLVENTE MAX	0.859	-7.33	3.7	1.77	1.781	9.515	10.007
N+7.45	C7-1	ENVOLVENTE MAX	1.718	-5.81	3.7	1.77	1.781	11.888	13.323
N+7.45	C7-1	ENVOLVENTE MIN	0	-44.6	-3.86	-2.83	-1.665	-3.748	-6.585
N+7.45	C7-1	ENVOLVENTE MIN	0.859	-42.58	-3.86	-2.83	-1.665	-5.162	-9.76
N+7.45	C7-1	ENVOLVENTE MIN	1.718	-40.56	-3.86	-2.83	-1.665	-6.621	-12.938
N+4.45	C8	ENVOLVENTE MAX	0	-9.19	5.4	3.86	1.963	2.22	0.489
N+4.45	C8	ENVOLVENTE MAX	0.5	-8.31	5.4	3.86	1.963	4.024	2.772
N+4.45	C8	ENVOLVENTE MAX	1	-7.43	5.4	3.86	1.963	6.274	5.12
N+4.45	C8	ENVOLVENTE MIN	0	-40.02	-4.7	-4.6	-2.262	-0.399	-1.587
N+4.45	C8	ENVOLVENTE MIN	0.5	-38.84	-4.7	-4.6	-2.262	-1.834	-4.219
N+4.45	C8	ENVOLVENTE MIN	1	-37.67	-4.7	-4.6	-2.262	-3.716	-6.917
N+3.45	C8	ENVOLVENTE MAX	0	-15.36	5.9	4.41	1.963	15.6	19.133
N+3.45	C8	ENVOLVENTE MAX	1.75	-12.28	5.9	4.41	1.963	7.994	8.81
N+3.45	C8	ENVOLVENTE MAX	3.5	-9.19	5.9	4.41	1.963	2.22	0.489
N+3.45	C8	ENVOLVENTE MIN	0	-48.24	-5.2	-5.14	-2.262	-16.36	-17.783
N+3.45	C8	ENVOLVENTE MIN	1.75	-44.13	-5.2	-5.14	-2.262	-7.464	-8.683
N+3.45	C8	ENVOLVENTE MIN	3.5	-40.02	-5.2	-5.14	-2.262	-0.399	-1.587
N+7.45	C8-1	ENVOLVENTE MAX	0	-7.43	3.71	2.16	1.963	6.274	5.12
N+7.45	C8-1	ENVOLVENTE MAX	1.179	-5.35	3.71	2.16	1.963	9.478	8.659
N+7.45	C8-1	ENVOLVENTE MAX	2.357	-3.28	3.71	2.16	1.963	12.795	12.206
N+7.45	C8-1	ENVOLVENTE MIN	0	-37.67	-3.01	-2.9	-2.262	-3.716	-6.917
N+7.45	C8-1	ENVOLVENTE MIN	1.179	-34.9	-3.01	-2.9	-2.262	-6.051	-11.28
N+7.45	C8-1	ENVOLVENTE MIN	2.357	-32.13	-3.01	-2.9	-2.262	-8.499	-15.651
N+4.45	C9	ENVOLVENTE MAX	0	-9.34	3.83	4.57	2.341	1.763	0.707
N+4.45	C9	ENVOLVENTE MAX	0.5	-8.45	3.83	4.57	2.341	2.674	2.443
N+4.45	C9	ENVOLVENTE MAX	1	-7.57	3.83	4.57	2.341	5.135	4.725
N+4.45	C9	ENVOLVENTE MIN	0	-37.11	-4.58	-5.01	-2.594	-0.585	-0.118
N+4.45	C9	ENVOLVENTE MIN	0.5	-35.94	-4.58	-5.01	-2.594	-1.277	-1.479
N+4.45	C9	ENVOLVENTE MIN	1	-34.76	-4.58	-5.01	-2.594	-3.517	-3.386
N+3.45	C9	ENVOLVENTE MAX	0	-15.5	4.29	5.09	2.341	18.898	15.471
N+3.45	C9	ENVOLVENTE MAX	1.75	-12.42	4.29	5.09	2.341	9.987	7.961
N+3.45	C9	ENVOLVENTE MAX	3.5	-9.34	4.29	5.09	2.341	1.763	0.707
N+3.45	C9	ENVOLVENTE MIN	0	-45.34	-5.04	-5.53	-2.594	-19.258	-17.508
N+3.45	C9	ENVOLVENTE MIN	1.75	-41.23	-5.04	-5.53	-2.594	-9.579	-8.685
N+3.45	C9	ENVOLVENTE MIN	3.5	-37.11	-5.04	-5.53	-2.594	-0.585	-0.118
N+7.45	C9-1	ENVOLVENTE MAX	0	-7.57	2.36	2.92	2.341	5.135	4.725
N+7.45	C9-1	ENVOLVENTE MAX	1.39	-5.12	2.36	2.92	2.341	9.732	9.027
N+7.45	C9-1	ENVOLVENTE MAX	2.78	-2.67	2.36	2.92	2.341	14.373	13.339
N+7.45	C9-1	ENVOLVENTE MIN	0	-34.76	-3.11	-3.35	-2.594	-3.517	-3.386
N+7.45	C9-1	ENVOLVENTE MIN	1.39	-31.5	-3.11	-3.35	-2.594	-7.503	-6.645
N+7.45	C9-1	ENVOLVENTE MIN	2.78	-28.23	-3.11	-3.35	-2.594	-11.534	-9.914
N+7.45	C10	ENVOLVENTE MAX	0	-29.3	8.38	9.01	0.516	6.259	13.828
N+7.45	C10	ENVOLVENTE MAX	1.5	-26.18	8.38	9.01	0.516	5.718	4.485
N+7.45	C10	ENVOLVENTE MAX	3	-23.07	8.38	9.01	0.516	23.825	1.195
N+7.45	C10	ENVOLVENTE MIN	0	-70.9	1.3	-12.12	-0.542	-12.594	2.702
N+7.45	C10	ENVOLVENTE MIN	1.5	-66.74	1.3	-12.12	-0.542	-7.388	-2.478
N+7.45	C10	ENVOLVENTE MIN	3	-62.58	1.3	-12.12	-0.542	-20.83	-13.71
N+4.45	C10	ENVOLVENTE MAX	0	-31.38	8.67	9.75	0.516	15.97	21.172
N+4.45	C10	ENVOLVENTE MAX	0.5	-30.34	8.67	9.75	0.516	11.107	17.349
N+4.45	C10	ENVOLVENTE MAX	1	-29.3	8.67	9.75	0.516	6.259	13.828
N+4.45	C10	ENVOLVENTE MIN	0	-73.67	1.02	-12.86	-0.542	-25.415	5.04
N+4.45	C10	ENVOLVENTE MIN	0.5	-72.28	1.02	-12.86	-0.542	-18.997	4.022
N+4.45	C10	ENVOLVENTE MIN	1	-70.9	1.02	-12.86	-0.542	-12.594	2.702
N+3.45	C10	ENVOLVENTE MAX	0	-118.26	33.25	17.33	1.289	35.055	56.566
N+3.45	C10	ENVOLVENTE MAX	1.75	-114.63	33.25	17.33	1.289	5.69	0.046
N+3.45	C10	ENVOLVENTE MAX	3.5	-110.99	33.25	17.33	1.289	41.295	30.116
N+3.45	C10	ENVOLVENTE MIN	0	-265.83	-20.73	-23.95	-1.311	-42.524	-42.434
N+3.45	C10	ENVOLVENTE MIN	1.75	-260.98	-20.73	-23.95	-1.311	-1.583	-7.834
N+3.45	C10	ENVOLVENTE MIN	3.5	-256.14	-20.73	-23.95	-1.311	-25.613	-59.824
N+7.45	C11	ENVOLVENTE MAX	0	-27.14	3.13	8.48	0.516	5.243	2.382
N+7.45	C11	ENVOLVENTE MAX	1.5	-24.02	3.13	8.48	0.516	5.675	2.004
N+7.45	C11	ENVOLVENTE MAX	3	-20.9	3.13	8.48	0.516	23.969	7.746
N+7.45	C11	ENVOLVENTE MIN	0	-67.68	-3.91	-12.26	-0.542	-12.865	-4.08
N+7.45	C11	ENVOLVENTE MIN	1.5	-63.53	-3.91	-12.26	-0.542	-7.63	-2.528
N+7.45	C11	ENVOLVENTE MIN	3	-59.37	-3.91	-12.26	-0.542	-20.257	-7.096
N+4.45	C11	ENVOLVENTE MAX	0	-29.21	3.79	9.27	0.516	14.477	6.056
N+4.45	C11	ENVOLVENTE MAX	0.5	-28.18	3.79	9.27	0.516	9.852	4.194
N+4.45	C11	ENVOLVENTE MAX	1	-27.14	3.79	9.27	0.516	5.243	2.382
N+4.45	C11	ENVOLVENTE MIN	0	-70.46	-4.58	-13.05	-0.542	-25.876	-8.537
N+4.45	C11	ENVOLVENTE MIN	0.5	-69.07	-4.58	-13.05	-0.542	-19.363	-6.284
N+4.45	C11	ENVOLVENTE MIN	1	-67.68	-4.58	-13.05	-0.542	-12.865	-4.08
N+3.45	C11	ENVOLVENTE MAX	0	-89.74	28.27	17.53	1.289	35.978	50.779
N+3.45	C11	ENVOLVENTE MAX	1.75	-86.1	28.27	17.53	1.289	6.405	1.444
N+3.45	C11	ENVOLVENTE MAX	3.5	-82.46	28.27	17.53	1.289	43.508	51.907
N+3.45	C11	ENVOLVENTE MIN	0	-217.18	-30.01	-25.21	-1.311	-44.751	-53.116
N+3.45	C11	ENVOLVENTE MIN	1.75	-212.33	-30.01	-25.21	-1.311	-1.726	-4.08
N+3.45	C11	ENVOLVENTE MIN	3.5	-207.48	-30.01	-25.21	-1.311	-25.376	-48.176
N+7.45	C12	ENVOLVENTE MAX	0	-30.7	-0.02	9.59	0.516	6.446	0.691
N+7.45	C12	ENVOLVENTE MAX	1.5	-27.58	-0.02	9.59	0.516	6.591	3.523

N+7.45	C12	ENVOLVENTE MAX	3	-24.47	-0.02	9.59	0.516	24.634	11.927
N+7.45	C12	ENVOLVENTE MIN	0	-73.36	-6.42	-12.16	-0.542	-11.91	-9.253
N+7.45	C12	ENVOLVENTE MIN	1.5	-69.2	-6.42	-12.16	-0.542	-8.206	-2.437
N+7.45	C12	ENVOLVENTE MIN	3	-65.05	-6.42	-12.16	-0.542	-22.401	-1.192
N+4.45	C12	ENVOLVENTE MAX	0	-32.78	0.09	10.45	0.516	16.832	-0.266
N+4.45	C12	ENVOLVENTE MAX	0.5	-31.74	0.09	10.45	0.516	11.625	0.104
N+4.45	C12	ENVOLVENTE MAX	1	-30.7	0.09	10.45	0.516	6.446	0.691
N+4.45	C12	ENVOLVENTE MIN	0	-76.13	-6.53	-13.01	-0.542	-24.862	-14.729
N+4.45	C12	ENVOLVENTE MIN	0.5	-74.75	-6.53	-13.01	-0.542	-18.372	-11.883
N+4.45	C12	ENVOLVENTE MIN	1	-73.36	-6.53	-13.01	-0.542	-11.91	-9.253
N+3.45	C12	ENVOLVENTE MAX	0	-106.42	22.95	20.69	1.289	41.387	44.624
N+3.45	C12	ENVOLVENTE MAX	1.75	-102.78	22.95	20.69	1.289	6.052	5.343
N+3.45	C12	ENVOLVENTE MAX	3.5	-99.14	22.95	20.69	1.289	45.223	50.764
N+3.45	C12	ENVOLVENTE MIN	0	-244.02	-29.52	-26.72	-1.311	-48.319	-52.55
N+3.45	C12	ENVOLVENTE MIN	1.75	-239.17	-29.52	-26.72	-1.311	-2.422	-1.767
N+3.45	C12	ENVOLVENTE MIN	3.5	-234.32	-29.52	-26.72	-1.311	-31.031	-35.686
N+8.95	C13	ENVOLVENTE MAX	0	-6.95	0.45	8.12	1.201	7.595	8.882
N+8.95	C13	ENVOLVENTE MAX	0.75	-5.63	0.45	8.12	1.201	10.152	9.627
N+8.95	C13	ENVOLVENTE MAX	1.5	-4.31	0.45	8.12	1.201	12.991	11.01
N+8.95	C13	ENVOLVENTE MIN	0	-31.13	-2.03	-3.81	-2.449	-6.464	-2.123
N+8.95	C13	ENVOLVENTE MIN	0.75	-29.37	-2.03	-3.81	-2.449	-12.259	-1.606
N+8.95	C13	ENVOLVENTE MIN	1.5	-27.61	-2.03	-3.81	-2.449	-18.335	-1.178
N+7.45	C13	ENVOLVENTE MAX	0	-12.24	0.33	9.37	1.201	21.937	4.648
N+7.45	C13	ENVOLVENTE MAX	1.5	-9.59	0.33	9.37	1.201	7.926	6.579
N+7.45	C13	ENVOLVENTE MAX	3	-6.95	0.33	9.37	1.201	7.595	8.882
N+7.45	C13	ENVOLVENTE MIN	0	-38.18	-1.92	-5.05	-2.449	-7.856	-2.649
N+7.45	C13	ENVOLVENTE MIN	1.5	-34.66	-1.92	-5.05	-2.449	-0.32	-2.2
N+7.45	C13	ENVOLVENTE MIN	3	-31.13	-1.92	-5.05	-2.449	-6.464	-2.123
N+4.45	C13	ENVOLVENTE MAX	0	-43.45	2.52	16.59	2.665	11.343	1.935
N+4.45	C13	ENVOLVENTE MAX	0.5	-42.57	2.52	16.59	2.665	17.129	3.598
N+4.45	C13	ENVOLVENTE MAX	1	-41.69	2.52	16.59	2.665	22.915	5.639
N+4.45	C13	ENVOLVENTE MIN	0	-106.41	-4.32	-11.57	-1.409	-21.44	-0.469
N+4.45	C13	ENVOLVENTE MIN	0.5	-105.24	-4.32	-11.57	-1.409	-29.734	-1.232
N+4.45	C13	ENVOLVENTE MIN	1	-104.06	-4.32	-11.57	-1.409	-38.029	-2.372
N+3.45	C13	ENVOLVENTE MAX	0	-49.62	2.87	17.35	2.665	39.272	10.37
N+3.45	C13	ENVOLVENTE MAX	1.75	-46.53	2.87	17.35	2.665	9.325	5.381
N+3.45	C13	ENVOLVENTE MAX	3.5	-43.45	2.87	17.35	2.665	11.343	1.935
N+3.45	C13	ENVOLVENTE MIN	0	-114.64	-4.67	-12.33	-1.409	-31.805	-15.209
N+3.45	C13	ENVOLVENTE MIN	1.75	-110.53	-4.67	-12.33	-1.409	-10.64	-7.068
N+3.45	C13	ENVOLVENTE MIN	3.5	-106.41	-4.67	-12.33	-1.409	-21.44	-0.469
N+7.45	C14	ENVOLVENTE MAX	0	-15.16	2.23	3.26	1.617	2.033	0.9
N+7.45	C14	ENVOLVENTE MAX	1.5	-12.71	2.23	3.26	1.617	7.277	3.079
N+7.45	C14	ENVOLVENTE MAX	3	-10.26	2.23	3.26	1.617	12.527	5.258
N+7.45	C14	ENVOLVENTE MIN	0	-75.64	-1.45	-3.5	-1.788	-1.696	-2.098
N+7.45	C14	ENVOLVENTE MIN	1.5	-72.37	-1.45	-3.5	-1.788	-6.577	-5.441
N+7.45	C14	ENVOLVENTE MIN	3	-69.11	-1.45	-3.5	-1.788	-11.464	-8.786
N+4.45	C14	ENVOLVENTE MAX	0	-16.79	2.62	4.04	1.617	2.398	0.768
N+4.45	C14	ENVOLVENTE MAX	0.5	-15.97	2.62	4.04	1.617	0.469	0.012
N+4.45	C14	ENVOLVENTE MAX	1	-15.16	2.62	4.04	1.617	2.033	0.9
N+4.45	C14	ENVOLVENTE MIN	0	-77.81	-1.85	-4.28	-1.788	-2.301	-1.189
N+4.45	C14	ENVOLVENTE MIN	0.5	-76.73	-1.85	-4.28	-1.788	-0.252	-0.984
N+4.45	C14	ENVOLVENTE MIN	1	-75.64	-1.85	-4.28	-1.788	-1.696	-2.098
N+3.45	C14	ENVOLVENTE MAX	0	-22.5	2.93	4.64	1.617	18.589	10.774
N+3.45	C14	ENVOLVENTE MAX	1.75	-19.64	2.93	4.64	1.617	10.468	5.65
N+3.45	C14	ENVOLVENTE MAX	3.5	-16.79	2.93	4.64	1.617	2.398	0.768
N+3.45	C14	ENVOLVENTE MIN	0	-85.43	-2.15	-4.88	-1.788	-19.338	-8.478
N+3.45	C14	ENVOLVENTE MIN	1.75	-81.62	-2.15	-4.88	-1.788	-10.794	-4.712
N+3.45	C14	ENVOLVENTE MIN	3.5	-77.81	-2.15	-4.88	-1.788	-2.301	-1.189
N+8.95	C14-1	ENVOLVENTE MAX	0	-10.26	0.9	0.48	1.617	12.527	5.258
N+8.95	C14-1	ENVOLVENTE MAX	0.404	-9.6	0.9	0.48	1.617	12.54	5.161
N+8.95	C14-1	ENVOLVENTE MAX	0.807	-8.94	0.9	0.48	1.617	12.556	5.064
N+8.95	C14-1	ENVOLVENTE MIN	0	-69.11	-0.1	-0.72	-1.788	-11.464	-8.786
N+8.95	C14-1	ENVOLVENTE MIN	0.404	-68.23	-0.1	-0.72	-1.788	-11.38	-9.002
N+8.95	C14-1	ENVOLVENTE MIN	0.807	-67.36	-0.1	-0.72	-1.788	-11.299	-9.219
N+7.45	C15	ENVOLVENTE MAX	0	-6.33	1.94	3.87	2.679	1.969	1.651
N+7.45	C15	ENVOLVENTE MAX	1.5	-3.88	1.94	3.87	2.679	6.42	4.396
N+7.45	C15	ENVOLVENTE MAX	3	-1.44	1.94	3.87	2.679	10.882	7.147
N+7.45	C15	ENVOLVENTE MIN	0	-36.74	-1.83	-2.98	-3.018	-3.898	-1.675
N+7.45	C15	ENVOLVENTE MIN	1.5	-33.48	-1.83	-2.98	-3.018	-9.695	-4.58
N+7.45	C15	ENVOLVENTE MIN	3	-30.21	-1.83	-2.98	-3.018	-15.503	-7.49
N+4.45	C15	ENVOLVENTE MAX	0	-7.96	2.36	4.59	2.679	1.295	0.692
N+4.45	C15	ENVOLVENTE MAX	0.5	-7.15	2.36	4.59	2.679	0.154	0.558
N+4.45	C15	ENVOLVENTE MAX	1	-6.33	2.36	4.59	2.679	1.969	1.651
N+4.45	C15	ENVOLVENTE MIN	0	-38.92	-2.25	-3.69	-3.018	-2.327	-0.609
N+4.45	C15	ENVOLVENTE MIN	0.5	-37.83	-2.25	-3.69	-3.018	-1.745	-0.529
N+4.45	C15	ENVOLVENTE MIN	1	-36.74	-2.25	-3.69	-3.018	-3.898	-1.675
N+3.45	C15	ENVOLVENTE MAX	0	-13.67	2.69	5.15	2.679	18.72	10.087
N+3.45	C15	ENVOLVENTE MAX	1.75	-10.82	2.69	5.15	2.679	9.709	5.388
N+3.45	C15	ENVOLVENTE MAX	3.5	-7.96	2.69	5.15	2.679	1.295	0.692
N+3.45	C15	ENVOLVENTE MIN	0	-46.53	-2.58	-4.25	-3.018	-16.612	-9.632
N+3.45	C15	ENVOLVENTE MIN	1.75	-42.72	-2.58	-4.25	-3.018	-9.171	-5.119
N+3.45	C15	ENVOLVENTE MIN	3.5	-38.92	-2.58	-4.25	-3.018	-2.327	-0.609
N+8.95	C15-1	ENVOLVENTE MAX	0	-1.44	0.72	1.86	2.679	10.882	7.147
N+8.95	C15-1	ENVOLVENTE MAX	0.112	-1.25	0.72	1.86	2.679	10.972	7.215
N+8.95	C15-1	ENVOLVENTE MAX	0.224	-1.07	0.72	1.86	2.679	11.062	7.282
N+8.95	C15-1	ENVOLVENTE MIN	0	-30.21	-0.62	-0.97	-3.018	-15.503	-7.49



N+8.95	C15-1	ENVOLVENTE MIN	0.112	-29.97	-0.62	-0.97	-3.018	-15.693	-7.57
N+8.95	C15-1	ENVOLVENTE MIN	0.224	-29.73	-0.62	-0.97	-3.018	-15.884	-7.649
N+4.45	C16	ENVOLVENTE MAX	0	-10.43	3.08	3.49	2.844	0.152	0.52
N+4.45	C16	ENVOLVENTE MAX	0.5	-9.61	3.08	3.49	2.844	1.074	1.996
N+4.45	C16	ENVOLVENTE MAX	1	-8.8	3.08	3.49	2.844	2.209	3.514
N+4.45	C16	ENVOLVENTE MIN	0	-41.6	-3.07	-2.32	-3.154	-1.591	-0.332
N+4.45	C16	ENVOLVENTE MIN	0.5	-40.52	-3.07	-2.32	-3.154	-3	-1.816
N+4.45	C16	ENVOLVENTE MIN	1	-39.43	-3.07	-2.32	-3.154	-4.719	-3.341
N+3.45	C16	ENVOLVENTE MAX	0	-16.14	3.46	3.87	2.844	12.336	11.896
N+3.45	C16	ENVOLVENTE MAX	1.75	-13.28	3.46	3.87	2.844	5.569	5.849
N+3.45	C16	ENVOLVENTE MAX	3.5	-10.43	3.46	3.87	2.844	0.152	0.52
N+3.45	C16	ENVOLVENTE MIN	0	-49.22	-3.44	-2.7	-3.154	-9.588	-11.658
N+3.45	C16	ENVOLVENTE MIN	1.75	-45.41	-3.44	-2.7	-3.154	-4.866	-5.636
N+3.45	C16	ENVOLVENTE MIN	3.5	-41.6	-3.44	-2.7	-3.154	-1.591	-0.332
N+7.45	C16-1	ENVOLVENTE MAX	0	-8.8	1.85	2.28	2.844	2.209	3.514
N+7.45	C16-1	ENVOLVENTE MAX	1.32	-6.64	1.85	2.28	2.844	3.578	5.896
N+7.45	C16-1	ENVOLVENTE MAX	2.64	-4.49	1.85	2.28	2.844	5.006	8.294
N+7.45	C16-1	ENVOLVENTE MIN	0	-39.43	-1.84	-1.12	-3.154	-4.719	-3.341
N+7.45	C16-1	ENVOLVENTE MIN	1.32	-36.56	-1.84	-1.12	-3.154	-7.631	-5.741
N+7.45	C16-1	ENVOLVENTE MIN	2.64	-33.68	-1.84	-1.12	-3.154	-10.601	-8.158
N+4.45	C17	ENVOLVENTE MAX	0	-12.17	3.99	2.59	1.522	0.783	1.129
N+4.45	C17	ENVOLVENTE MAX	0.5	-11.36	3.99	2.59	1.522	1.914	2.965
N+4.45	C17	ENVOLVENTE MAX	1	-10.54	3.99	2.59	1.522	3.064	4.801
N+4.45	C17	ENVOLVENTE MIN	0	-55.07	-3.67	-2.31	-1.623	-1.115	-1.315
N+4.45	C17	ENVOLVENTE MIN	0.5	-53.99	-3.67	-2.31	-1.623	-2.387	-3.309
N+4.45	C17	ENVOLVENTE MIN	1	-52.9	-3.67	-2.31	-1.623	-3.679	-5.304
N+3.45	C17	ENVOLVENTE MAX	0	-17.88	4.41	2.98	1.522	9.335	14.117
N+3.45	C17	ENVOLVENTE MAX	1.75	-15.03	4.41	2.98	1.522	4.131	6.402
N+3.45	C17	ENVOLVENTE MAX	3.5	-12.17	4.41	2.98	1.522	0.783	1.129
N+3.45	C17	ENVOLVENTE MIN	0	-62.69	-4.09	-2.69	-1.623	-8.681	-13.193
N+3.45	C17	ENVOLVENTE MIN	1.75	-58.88	-4.09	-2.69	-1.623	-3.97	-6.033
N+3.45	C17	ENVOLVENTE MIN	3.5	-55.07	-4.09	-2.69	-1.623	-1.115	-1.315
N+7.45	C17-1	ENVOLVENTE MAX	0	-10.54	2.67	1.43	1.522	3.064	4.801
N+7.45	C17-1	ENVOLVENTE MAX	1.028	-8.86	2.67	1.43	1.522	4.197	7.219
N+7.45	C17-1	ENVOLVENTE MAX	2.057	-7.18	2.67	1.43	1.522	5.352	9.639
N+7.45	C17-1	ENVOLVENTE MIN	0	-52.9	-2.35	-1.15	-1.623	-3.679	-5.304
N+7.45	C17-1	ENVOLVENTE MIN	1.028	-50.66	-2.35	-1.15	-1.623	-5.102	-8.048
N+7.45	C17-1	ENVOLVENTE MIN	2.057	-48.42	-2.35	-1.15	-1.623	-6.547	-10.793
N+4.45	C18	ENVOLVENTE MAX	0	-18.6	4.06	3.36	1.611	2.007	4.247
N+4.45	C18	ENVOLVENTE MAX	0.5	-17.79	4.06	3.36	1.611	3.641	7.105
N+4.45	C18	ENVOLVENTE MAX	1	-16.97	4.06	3.36	1.611	5.278	9.963
N+4.45	C18	ENVOLVENTE MIN	0	-72.06	-5.72	-3.28	-1.744	-2.214	-1.474
N+4.45	C18	ENVOLVENTE MIN	0.5	-70.97	-5.72	-3.28	-1.744	-3.891	-3.506
N+4.45	C18	ENVOLVENTE MIN	1	-69.88	-5.72	-3.28	-1.744	-5.57	-5.538
N+3.45	C18	ENVOLVENTE MAX	0	-24.31	4.52	3.8	1.611	11.085	14.36
N+3.45	C18	ENVOLVENTE MAX	1.75	-21.46	4.52	3.8	1.611	4.454	6.462
N+3.45	C18	ENVOLVENTE MAX	3.5	-18.6	4.52	3.8	1.611	2.007	4.247
N+3.45	C18	ENVOLVENTE MIN	0	-79.67	-6.18	-3.71	-1.744	-10.991	-17.371
N+3.45	C18	ENVOLVENTE MIN	1.75	-75.87	-6.18	-3.71	-1.744	-4.511	-6.581
N+3.45	C18	ENVOLVENTE MIN	3.5	-72.06	-6.18	-3.71	-1.744	-2.214	-1.474
N+7.45	C18-1	ENVOLVENTE MAX	0	-16.97	2.86	2.27	1.611	5.278	9.963
N+7.45	C18-1	ENVOLVENTE MAX	0.737	-15.77	2.86	2.27	1.611	6.861	13.284
N+7.45	C18-1	ENVOLVENTE MAX	1.473	-14.57	2.86	2.27	1.611	8.453	16.605
N+7.45	C18-1	ENVOLVENTE MIN	0	-69.88	-4.51	-2.18	-1.744	-5.57	-5.538
N+7.45	C18-1	ENVOLVENTE MIN	0.737	-68.28	-4.51	-2.18	-1.744	-7.217	-7.641
N+7.45	C18-1	ENVOLVENTE MIN	1.473	-66.68	-4.51	-2.18	-1.744	-8.872	-9.745
N+4.45	C19	ENVOLVENTE MAX	0	-19	3.99	4.34	1.837	1.831	1.482
N+4.45	C19	ENVOLVENTE MAX	0.5	-18.19	3.99	4.34	1.837	3.377	3.524
N+4.45	C19	ENVOLVENTE MAX	1	-17.37	3.99	4.34	1.837	4.934	5.566
N+4.45	C19	ENVOLVENTE MIN	0	-80.82	-4.09	-3.13	-1.439	-2.875	-1.555
N+4.45	C19	ENVOLVENTE MIN	0.5	-79.73	-4.09	-3.13	-1.439	-5.024	-3.549
N+4.45	C19	ENVOLVENTE MIN	1	-78.65	-4.09	-3.13	-1.439	-7.185	-5.544
N+3.45	C19	ENVOLVENTE MAX	0	-24.71	4.42	4.86	1.837	14.162	13.922
N+3.45	C19	ENVOLVENTE MAX	1.75	-21.86	4.42	4.86	1.837	5.661	6.185
N+3.45	C19	ENVOLVENTE MAX	3.5	-19	4.42	4.86	1.837	1.831	1.482
N+3.45	C19	ENVOLVENTE MIN	0	-88.44	-4.52	-3.65	-1.439	-10.982	-14.325
N+3.45	C19	ENVOLVENTE MIN	1.75	-84.63	-4.52	-3.65	-1.439	-4.593	-6.423
N+3.45	C19	ENVOLVENTE MIN	3.5	-80.82	-4.52	-3.65	-1.439	-2.875	-1.555
N+7.45	C19-1	ENVOLVENTE MAX	0	-17.37	2.51	2.74	1.837	4.934	5.566
N+7.45	C19-1	ENVOLVENTE MAX	0.859	-15.97	2.51	2.74	1.837	6.112	7.805
N+7.45	C19-1	ENVOLVENTE MAX	1.718	-14.57	2.51	2.74	1.837	7.34	10.044
N+7.45	C19-1	ENVOLVENTE MIN	0	-78.65	-2.61	-1.53	-1.439	-7.185	-5.544
N+7.45	C19-1	ENVOLVENTE MIN	0.859	-76.78	-2.61	-1.53	-1.439	-9.399	-7.702
N+7.45	C19-1	ENVOLVENTE MIN	1.718	-74.91	-2.61	-1.53	-1.439	-11.663	-9.86
N+4.45	C20	ENVOLVENTE MAX	0	-16.02	4.28	4.85	1.967	1.437	0.45
N+4.45	C20	ENVOLVENTE MAX	0.5	-15.21	4.28	4.85	1.967	3.254	2.03
N+4.45	C20	ENVOLVENTE MAX	1	-14.39	4.28	4.85	1.967	5.125	3.625
N+4.45	C20	ENVOLVENTE MIN	0	-68.85	-3.19	-3.78	-1.881	-1.99	-1.959
N+4.45	C20	ENVOLVENTE MIN	0.5	-67.77	-3.19	-3.78	-1.881	-4.338	-4.083
N+4.45	C20	ENVOLVENTE MIN	1	-66.68	-3.19	-3.78	-1.881	-6.742	-6.222
N+3.45	C20	ENVOLVENTE MAX	0	-21.73	4.67	5.41	1.967	17.042	14.42
N+3.45	C20	ENVOLVENTE MAX	1.75	-18.88	4.67	5.41	1.967	7.591	6.239
N+3.45	C20	ENVOLVENTE MAX	3.5	-16.02	4.67	5.41	1.967	1.437	0.45
N+3.45	C20	ENVOLVENTE MIN	0	-76.47	-3.59	-4.34	-1.881	-13.87	-12.121
N+3.45	C20	ENVOLVENTE MIN	1.75	-72.66	-3.59	-4.34	-1.881	-6.282	-5.844
N+3.45	C20	ENVOLVENTE MIN	3.5	-68.85	-3.59	-4.34	-1.881	-1.99	-1.959

N+7.45	C20-1	ENVOLVENTE MAX	0	-14.39	2.76	2.93	1.967	5.125	3.625
N+7.45	C20-1	ENVOLVENTE MAX	1.179	-12.47	2.76	2.93	1.967	7.071	5.589
N+7.45	C20-1	ENVOLVENTE MAX	2.357	-10.54	2.76	2.93	1.967	9.133	7.555
N+7.45	C20-1	ENVOLVENTE MIN	0	-66.68	-1.67	-1.87	-1.881	-6.742	-6.222
N+7.45	C20-1	ENVOLVENTE MIN	1.179	-64.11	-1.67	-1.87	-1.881	-9.941	-9.468
N+7.45	C20-1	ENVOLVENTE MIN	2.357	-61.55	-1.67	-1.87	-1.881	-13.257	-12.715
N+4.45	C21	ENVOLVENTE MAX	0	-17.09	2.65	5.13	2.193	0.73	0.697
N+4.45	C21	ENVOLVENTE MAX	0.5	-16.28	2.65	5.13	2.193	2.763	2.323
N+4.45	C21	ENVOLVENTE MAX	1	-15.46	2.65	5.13	2.193	4.949	4.03
N+4.45	C21	ENVOLVENTE MIN	0	-57.8	-3.42	-4.4	-2.196	-0.946	-0.038
N+4.45	C21	ENVOLVENTE MIN	0.5	-56.71	-3.42	-4.4	-2.196	-3.343	-1.282
N+4.45	C21	ENVOLVENTE MIN	1	-55.62	-3.42	-4.4	-2.196	-5.893	-2.606
N+3.45	C21	ENVOLVENTE MAX	0	-22.8	3.02	5.67	2.193	19.091	10.603
N+3.45	C21	ENVOLVENTE MAX	1.75	-19.95	3.02	5.67	2.193	9.172	5.325
N+3.45	C21	ENVOLVENTE MAX	3.5	-17.09	3.02	5.67	2.193	0.73	0.697
N+3.45	C21	ENVOLVENTE MIN	0	-65.41	-3.78	-4.94	-2.196	-16.757	-12.622
N+3.45	C21	ENVOLVENTE MIN	1.75	-61.6	-3.78	-4.94	-2.196	-8.113	-6.005
N+3.45	C21	ENVOLVENTE MIN	3.5	-57.8	-3.78	-4.94	-2.196	-0.946	-0.038
N+7.45	C21-1	ENVOLVENTE MAX	0	-15.46	1.34	3.23	2.193	4.949	4.03
N+7.45	C21-1	ENVOLVENTE MAX	1.39	-13.19	1.34	3.23	2.193	8.346	6.946
N+7.45	C21-1	ENVOLVENTE MAX	2.78	-10.93	1.34	3.23	2.193	11.788	9.864
N+7.45	C21-1	ENVOLVENTE MIN	0	-55.62	-2.1	-2.5	-2.196	-5.893	-2.606
N+7.45	C21-1	ENVOLVENTE MIN	1.39	-52.6	-2.1	-2.5	-2.196	-10.303	-4.458
N+7.45	C21-1	ENVOLVENTE MIN	2.78	-49.57	-2.1	-2.5	-2.196	-14.758	-6.313
N+7.45	C22	ENVOLVENTE MAX	0	-30.16	9.15	15.79	0.516	15.033	15.89
N+7.45	C22	ENVOLVENTE MAX	1.5	-27.04	9.15	15.79	0.516	7.163	3.605
N+7.45	C22	ENVOLVENTE MAX	3	-23.92	9.15	15.79	0.516	25.652	-2.903
N+7.45	C22	ENVOLVENTE MIN	0	-73.35	3.63	-12.33	-0.542	-11.34	5.521
N+7.45	C22	ENVOLVENTE MIN	1.5	-69.19	3.63	-12.33	-0.542	-8.656	-1.352
N+7.45	C22	ENVOLVENTE MIN	3	-65.04	3.63	-12.33	-0.542	-32.331	-14.002
N+4.45	C22	ENVOLVENTE MAX	0	-32.24	9.35	16.52	0.516	31.549	24.034
N+4.45	C22	ENVOLVENTE MAX	0.5	-31.2	9.35	16.52	0.516	23.29	19.881
N+4.45	C22	ENVOLVENTE MAX	1	-30.16	9.35	16.52	0.516	15.033	15.89
N+4.45	C22	ENVOLVENTE MIN	0	-76.12	3.42	-13.07	-0.542	-24.399	10.149
N+4.45	C22	ENVOLVENTE MIN	0.5	-74.73	3.42	-13.07	-0.542	-17.868	7.916
N+4.45	C22	ENVOLVENTE MIN	1	-73.35	3.42	-13.07	-0.542	-11.34	5.521
N+3.45	C22	ENVOLVENTE MAX	0	-186.84	31	23.38	1.289	42.063	50.695
N+3.45	C22	ENVOLVENTE MAX	1.75	-183.2	31	23.38	1.289	1.243	-1.407
N+3.45	C22	ENVOLVENTE MAX	3.5	-179.57	31	23.38	1.289	37.656	19.339
N+3.45	C22	ENVOLVENTE MIN	0	-352.11	-14.71	-22.4	-1.311	-40.762	-32.154
N+3.45	C22	ENVOLVENTE MIN	1.75	-347.26	-14.71	-22.4	-1.311	-1.654	-8.564
N+3.45	C22	ENVOLVENTE MIN	3.5	-342.42	-14.71	-22.4	-1.311	-39.778	-57.823
N+7.45	C23	ENVOLVENTE MAX	0	-26.72	1.97	16.17	0.516	15.457	1.11
N+7.45	C23	ENVOLVENTE MAX	1.5	-23.6	1.97	16.17	0.516	7.248	1.24
N+7.45	C23	ENVOLVENTE MAX	3	-20.48	1.97	16.17	0.516	26.583	4.992
N+7.45	C23	ENVOLVENTE MIN	0	-62.61	-2.59	-12.89	-0.542	-12.094	-2.858
N+7.45	C23	ENVOLVENTE MIN	1.5	-58.45	-2.59	-12.89	-0.542	-8.808	-2.055
N+7.45	C23	ENVOLVENTE MIN	3	-54.29	-2.59	-12.89	-0.542	-33.065	-4.873
N+4.45	C23	ENVOLVENTE MAX	0	-28.8	2.59	16.96	0.516	32.408	3.607
N+4.45	C23	ENVOLVENTE MAX	0.5	-27.76	2.59	16.96	0.516	23.932	2.337
N+4.45	C23	ENVOLVENTE MAX	1	-26.72	2.59	16.96	0.516	15.457	1.11
N+4.45	C23	ENVOLVENTE MIN	0	-65.38	-3.22	-13.67	-0.542	-25.763	-5.977
N+4.45	C23	ENVOLVENTE MIN	0.5	-63.99	-3.22	-13.67	-0.542	-18.928	-4.395
N+4.45	C23	ENVOLVENTE MIN	1	-62.61	-3.22	-13.67	-0.542	-12.094	-2.858
N+3.45	C23	ENVOLVENTE MAX	0	-160.53	22.99	24.62	1.289	44.182	41.395
N+3.45	C23	ENVOLVENTE MAX	1.75	-156.89	22.99	24.62	1.289	1.173	1.319
N+3.45	C23	ENVOLVENTE MAX	3.5	-153.26	22.99	24.62	1.289	40.524	42.992
N+3.45	C23	ENVOLVENTE MIN	0	-288.72	-24.78	-23.95	-1.311	-43.3	-43.743
N+3.45	C23	ENVOLVENTE MIN	1.75	-283.87	-24.78	-23.95	-1.311	-1.468	-0.53
N+3.45	C23	ENVOLVENTE MIN	3.5	-279.02	-24.78	-23.95	-1.311	-41.995	-39.066
N+7.45	C24	ENVOLVENTE MAX	0	-33.57	-2.1	16.72	0.516	15.897	-1.418
N+7.45	C24	ENVOLVENTE MAX	1.5	-30.45	-2.1	16.72	0.516	7.867	3.38
N+7.45	C24	ENVOLVENTE MAX	3	-27.34	-2.1	16.72	0.516	28.109	12.811
N+7.45	C24	ENVOLVENTE MIN	0	-73.66	-7.1	-13.5	-0.542	-12.388	-10.471
N+7.45	C24	ENVOLVENTE MIN	1.5	-69.51	-7.1	-13.5	-0.542	-9.188	-1.464
N+7.45	C24	ENVOLVENTE MIN	3	-65.35	-7.1	-13.5	-0.542	-34.259	2.909
N+4.45	C24	ENVOLVENTE MAX	0	-35.65	-2.1	17.56	0.516	33.454	-4.409
N+4.45	C24	ENVOLVENTE MAX	0.5	-34.61	-2.1	17.56	0.516	24.675	-2.964
N+4.45	C24	ENVOLVENTE MAX	1	-33.57	-2.1	17.56	0.516	15.897	-1.418
N+4.45	C24	ENVOLVENTE MIN	0	-76.43	-7.1	-14.34	-0.542	-26.725	-16.684
N+4.45	C24	ENVOLVENTE MIN	0.5	-75.05	-7.1	-14.34	-0.542	-19.555	-13.527
N+4.45	C24	ENVOLVENTE MIN	1	-73.66	-7.1	-14.34	-0.542	-12.388	-10.471
N+3.45	C24	ENVOLVENTE MAX	0	-165.19	17.47	27.2	1.289	48.908	35.016
N+3.45	C24	ENVOLVENTE MAX	1.75	-161.55	17.47	27.2	1.289	1.414	5.635
N+3.45	C24	ENVOLVENTE MAX	3.5	-157.92	17.47	27.2	1.289	44.477	46.637
N+3.45	C24	ENVOLVENTE MIN	0	-316.04	-26.34	-26.41	-1.311	-47.961	-45.537
N+3.45	C24	ENVOLVENTE MIN	1.75	-311.19	-26.34	-26.41	-1.311	-1.843	-0.635
N+3.45	C24	ENVOLVENTE MIN	3.5	-306.34	-26.34	-26.41	-1.311	-46.284	-26.116
N+8.95	C25	ENVOLVENTE MAX	0	-9.25	-0.33	5.1	2.91	6.829	18.932
N+8.95	C25	ENVOLVENTE MAX	0.75	-7.93	-0.33	5.1	2.91	10.695	22.354
N+8.95	C25	ENVOLVENTE MAX	1.5	-6.61	-0.33	5.1	2.91	14.582	25.776
N+8.95	C25	ENVOLVENTE MIN	0	-32.37	-4.56	-5.21	-3.658	-7.767	0.906
N+8.95	C25	ENVOLVENTE MIN	0.75	-30.61	-4.56	-5.21	-3.658	-11.553	1.256
N+8.95	C25	ENVOLVENTE MIN	1.5	-28.84	-4.56	-5.21	-3.658	-15.36	1.584
N+7.45	C25	ENVOLVENTE MAX	0	-14.54	0.43	6.34	2.91	11.608	5.245
N+7.45	C25	ENVOLVENTE MAX	1.5	-11.9	0.43	6.34	2.91	2.199	12.089

N+7.45	C25	ENVOLVENTE MAX	3	-9.25	0.43	6.34	2.91	6.829	18.932
N+7.45	C25	ENVOLVENTE MIN	0	-39.42	-4.56	-6.45	-3.658	-12.865	-0.625
N+7.45	C25	ENVOLVENTE MIN	1.5	-35.89	-4.56	-6.45	-3.658	-3.296	1.239
N+7.45	C25	ENVOLVENTE MIN	3	-32.37	-4.56	-6.45	-3.658	-7.767	0.906
N+4.45	C25	ENVOLVENTE MAX	0	-16.35	0.99	12.74	3.349	15.162	3.228
N+4.45	C25	ENVOLVENTE MAX	0.5	-15.47	0.99	12.74	3.349	21.894	3.859
N+4.45	C25	ENVOLVENTE MAX	1	-14.59	0.99	12.74	3.349	28.626	5.692
N+4.45	C25	ENVOLVENTE MIN	0	-40.57	-4.06	-13.47	-2.614	-13.711	-1.461
N+4.45	C25	ENVOLVENTE MIN	0.5	-39.39	-4.06	-13.47	-2.614	-20.08	-0.386
N+4.45	C25	ENVOLVENTE MIN	1	-38.22	-4.06	-13.47	-2.614	-26.45	0.391
N+3.45	C25	ENVOLVENTE MAX	0	-22.52	1.27	13.49	3.349	33.505	6.598
N+3.45	C25	ENVOLVENTE MAX	1.75	-19.44	1.27	13.49	3.349	9.953	4.389
N+3.45	C25	ENVOLVENTE MAX	3.5	-16.35	1.27	13.49	3.349	15.162	3.228
N+3.45	C25	ENVOLVENTE MIN	0	-48.79	-4.34	-14.21	-2.614	-34.594	-15.577
N+3.45	C25	ENVOLVENTE MIN	1.75	-44.68	-4.34	-14.21	-2.614	-9.772	-7.995
N+3.45	C25	ENVOLVENTE MIN	3.5	-40.57	-4.34	-14.21	-2.614	-13.711	-1.461
N+4.45	C26	ENVOLVENTE MAX	0	-13.06	2.47	3.32	2.674	1.861	4.922
N+4.45	C26	ENVOLVENTE MAX	0.5	-12.24	2.47	3.32	2.674	3.443	7.596
N+4.45	C26	ENVOLVENTE MAX	1	-11.42	2.47	3.32	2.674	5.037	10.281
N+4.45	C26	ENVOLVENTE MIN	0	-55.46	-5.38	-3.19	-2.649	-2.139	-0.161
N+4.45	C26	ENVOLVENTE MIN	0.5	-54.37	-5.38	-3.19	-2.649	-3.786	-1.379
N+4.45	C26	ENVOLVENTE MIN	1	-53.29	-5.38	-3.19	-2.649	-5.445	-2.608
N+3.45	C26	ENVOLVENTE MAX	0	-18.77	2.83	3.75	2.674	10.997	9.774
N+3.45	C26	ENVOLVENTE MAX	1.75	-15.91	2.83	3.75	2.674	4.437	4.845
N+3.45	C26	ENVOLVENTE MAX	3.5	-13.06	2.83	3.75	2.674	1.861	4.922
N+3.45	C26	ENVOLVENTE MIN	0	-63.08	-5.74	-3.62	-2.649	-10.823	-15.202
N+3.45	C26	ENVOLVENTE MIN	1.75	-59.27	-5.74	-3.62	-2.649	-4.49	-5.179
N+3.45	C26	ENVOLVENTE MIN	3.5	-55.46	-5.74	-3.62	-2.649	-2.139	-0.161
N+7.45	C26-1	ENVOLVENTE MAX	0	-11.42	1.69	2.44	2.674	5.037	10.281
N+7.45	C26-1	ENVOLVENTE MAX	0.737	-10.22	1.69	2.44	2.674	6.72	13.664
N+7.45	C26-1	ENVOLVENTE MAX	1.473	-9.02	1.69	2.44	2.674	8.409	17.05
N+7.45	C26-1	ENVOLVENTE MIN	0	-53.29	-4.6	-2.31	-2.649	-5.445	-2.608
N+7.45	C26-1	ENVOLVENTE MIN	0.737	-51.68	-4.6	-2.31	-2.649	-7.222	-3.848
N+7.45	C26-1	ENVOLVENTE MIN	1.473	-50.08	-4.6	-2.31	-2.649	-9.007	-5.089
N+4.45	C27	ENVOLVENTE MAX	0	-23.63	3.19	2.51	1.534	3.547	0.968
N+4.45	C27	ENVOLVENTE MAX	0.5	-22.81	3.19	2.51	1.534	5.569	2.452
N+4.45	C27	ENVOLVENTE MAX	1	-21.99	3.19	2.51	1.534	7.617	3.937
N+4.45	C27	ENVOLVENTE MIN	0	-93.49	-2.97	-4.12	-1.71	-0.558	-1.464
N+4.45	C27	ENVOLVENTE MIN	0.5	-92.4	-2.97	-4.12	-1.71	-1.777	-3.056
N+4.45	C27	ENVOLVENTE MIN	1	-91.32	-2.97	-4.12	-1.71	-3.022	-4.65
N+3.45	C27	ENVOLVENTE MAX	0	-29.34	3.53	3.01	1.534	10.051	10.923
N+3.45	C27	ENVOLVENTE MAX	1.75	-26.48	3.53	3.01	1.534	4.903	4.786
N+3.45	C27	ENVOLVENTE MAX	3.5	-23.63	3.53	3.01	1.534	3.547	0.968
N+3.45	C27	ENVOLVENTE MIN	0	-101.11	-3.32	-4.62	-1.71	-12.682	-10.657
N+3.45	C27	ENVOLVENTE MIN	1.75	-97.3	-3.32	-4.62	-1.71	-4.724	-4.901
N+3.45	C27	ENVOLVENTE MIN	3.5	-93.49	-3.32	-4.62	-1.71	-0.558	-1.464
N+7.45	C27-1	ENVOLVENTE MAX	0	-21.99	2.08	1.06	1.534	7.617	3.937
N+7.45	C27-1	ENVOLVENTE MAX	0.859	-20.59	2.08	1.06	1.534	9.768	5.527
N+7.45	C27-1	ENVOLVENTE MAX	1.718	-19.19	2.08	1.06	1.534	11.971	7.118
N+7.45	C27-1	ENVOLVENTE MIN	0	-91.32	-1.86	-2.67	-1.71	-3.022	-4.65
N+7.45	C27-1	ENVOLVENTE MIN	0.859	-89.45	-1.86	-2.67	-1.71	-3.794	-6.426
N+7.45	C27-1	ENVOLVENTE MIN	1.718	-87.58	-1.86	-2.67	-1.71	-4.618	-8.205
N+4.45	C28	ENVOLVENTE MAX	0	-17.81	3.32	3.19	1.757	2.263	0.33
N+4.45	C28	ENVOLVENTE MAX	0.5	-17	3.32	3.19	1.757	3.979	1.534
N+4.45	C28	ENVOLVENTE MAX	1	-16.18	3.32	3.19	1.757	5.968	2.748
N+4.45	C28	ENVOLVENTE MIN	0	-73.7	-2.43	-4.05	-2.069	-0.468	-1.578
N+4.45	C28	ENVOLVENTE MIN	0.5	-72.61	-2.43	-4.05	-2.069	-1.754	-3.228
N+4.45	C28	ENVOLVENTE MIN	1	-71.53	-2.43	-4.05	-2.069	-3.314	-4.887
N+3.45	C28	ENVOLVENTE MAX	0	-23.52	3.64	3.72	1.757	12.935	11.191
N+3.45	C28	ENVOLVENTE MAX	1.75	-20.67	3.64	3.72	1.757	6.566	4.815
N+3.45	C28	ENVOLVENTE MAX	3.5	-17.81	3.64	3.72	1.757	2.263	0.33
N+3.45	C28	ENVOLVENTE MIN	0	-81.32	-2.75	-4.58	-2.069	-14.149	-9.321
N+3.45	C28	ENVOLVENTE MIN	1.75	-77.51	-2.75	-4.58	-2.069	-6.276	-4.504
N+3.45	C28	ENVOLVENTE MIN	3.5	-73.7	-2.75	-4.58	-2.069	-0.468	-1.578
N+7.45	C28-1	ENVOLVENTE MAX	0	-16.18	2.16	1.48	1.757	5.968	2.748
N+7.45	C28-1	ENVOLVENTE MAX	1.179	-14.26	2.16	1.48	1.757	8.456	4.226
N+7.45	C28-1	ENVOLVENTE MAX	2.357	-12.34	2.16	1.48	1.757	11.072	5.71
N+7.45	C28-1	ENVOLVENTE MIN	0	-71.53	-1.26	-2.34	-2.069	-3.314	-4.887
N+7.45	C28-1	ENVOLVENTE MIN	1.179	-68.96	-1.26	-2.34	-2.069	-4.789	-7.415
N+7.45	C28-1	ENVOLVENTE MIN	2.357	-66.4	-1.26	-2.34	-2.069	-6.392	-9.949
N+4.45	C29	ENVOLVENTE MAX	0	-18.84	1.97	3.88	2.017	1.226	0.698
N+4.45	C29	ENVOLVENTE MAX	0.5	-18.02	1.97	3.88	2.017	2.909	2.072
N+4.45	C29	ENVOLVENTE MAX	1	-17.21	1.97	3.88	2.017	5.085	3.477
N+4.45	C29	ENVOLVENTE MIN	0	-64.18	-2.82	-4.43	-2.293	-0.065	0.072
N+4.45	C29	ENVOLVENTE MIN	0.5	-63.09	-2.82	-4.43	-2.293	-1.474	-0.878
N+4.45	C29	ENVOLVENTE MIN	1	-62.01	-2.82	-4.43	-2.293	-3.376	-1.858
N+3.45	C29	ENVOLVENTE MAX	0	-24.55	2.27	4.39	2.017	15.888	8.052
N+3.45	C29	ENVOLVENTE MAX	1.75	-21.69	2.27	4.39	2.017	8.231	4.084
N+3.45	C29	ENVOLVENTE MAX	3.5	-18.84	2.27	4.39	2.017	1.226	0.698
N+3.45	C29	ENVOLVENTE MIN	0	-71.8	-3.12	-4.94	-2.293	-16.645	-10.256
N+3.45	C29	ENVOLVENTE MIN	1.75	-67.99	-3.12	-4.94	-2.293	-8.029	-4.801
N+3.45	C29	ENVOLVENTE MIN	3.5	-64.18	-3.12	-4.94	-2.293	-0.065	0.072
N+7.45	C29-1	ENVOLVENTE MAX	0	-17.21	0.96	2.19	2.017	5.085	3.477
N+7.45	C29-1	ENVOLVENTE MAX	1.39	-14.94	0.96	2.19	2.017	8.812	5.982
N+7.45	C29-1	ENVOLVENTE MAX	2.78	-12.67	0.96	2.19	2.017	12.585	8.494
N+7.45	C29-1	ENVOLVENTE MIN	0	-62.01	-1.81	-2.74	-2.293	-3.376	-1.858

N+7.45	C29-1	ENVOLVENTE MIN	1.39	-58.98	-1.81	-2.74	-2.293	-6.342	-3.182
N+7.45	C29-1	ENVOLVENTE MIN	2.78	-55.96	-1.81	-2.74	-2.293	-9.353	-4.514
N+7.45	C30	ENVOLVENTE MAX	0	-35.8	4.75	11.79	0.516	12.965	6.87
N+7.45	C30	ENVOLVENTE MAX	1.5	-32.68	4.75	11.79	0.516	7.321	1.946
N+7.45	C30	ENVOLVENTE MAX	3	-29.57	4.75	11.79	0.516	24.757	-0.13
N+7.45	C30	ENVOLVENTE MIN	0	-93.1	1.32	-11.76	-0.542	-10.734	2.415
N+7.45	C30	ENVOLVENTE MIN	1.5	-88.94	1.32	-11.76	-0.542	-5.143	-1.774
N+7.45	C30	ENVOLVENTE MIN	3	-84.79	1.32	-11.76	-0.542	-22.63	-8.81
N+4.45	C30	ENVOLVENTE MAX	0	-37.88	5.33	12.53	0.516	25.48	11.013
N+4.45	C30	ENVOLVENTE MAX	0.5	-36.84	5.33	12.53	0.516	19.221	8.707
N+4.45	C30	ENVOLVENTE MAX	1	-35.8	5.33	12.53	0.516	12.965	6.87
N+4.45	C30	ENVOLVENTE MIN	0	-95.87	0.75	-12.49	-0.542	-23.214	4.348
N+4.45	C30	ENVOLVENTE MIN	0.5	-94.48	0.75	-12.49	-0.542	-16.972	3.615
N+4.45	C30	ENVOLVENTE MIN	1	-93.1	0.75	-12.49	-0.542	-10.734	2.415
N+3.45	C30	ENVOLVENTE MAX	0	-189.39	21.64	22.61	1.289	41.171	36.698
N+3.45	C30	ENVOLVENTE MAX	1.75	-185.75	21.64	22.61	1.289	1.673	-0.207
N+3.45	C30	ENVOLVENTE MAX	3.5	-182.11	21.64	22.61	1.289	36.649	22.978
N+3.45	C30	ENVOLVENTE MIN	0	-355.62	-14.88	-21.97	-1.311	-40.265	-29.106
N+3.45	C30	ENVOLVENTE MIN	1.75	-350.78	-14.88	-21.97	-1.311	-1.88	-4.036
N+3.45	C30	ENVOLVENTE MIN	3.5	-345.93	-14.88	-21.97	-1.311	-37.97	-39.058
N+7.45	C31	ENVOLVENTE MAX	0	-33.24	2.04	11.18	0.516	11.935	1.681
N+7.45	C31	ENVOLVENTE MAX	1.5	-30.13	2.04	11.18	0.516	8.078	1.157
N+7.45	C31	ENVOLVENTE MAX	3	-27.01	2.04	11.18	0.516	22.783	2.653
N+7.45	C31	ENVOLVENTE MIN	0	-78.73	-1.02	-10.05	-0.542	-7.389	-0.452
N+7.45	C31	ENVOLVENTE MIN	1.5	-74.58	-1.02	-10.05	-0.542	-5.23	-1.457
N+7.45	C31	ENVOLVENTE MIN	3	-70.42	-1.02	-10.05	-0.542	-21.633	-4.483
N+4.45	C31	ENVOLVENTE MAX	0	-35.32	2.65	11.97	0.516	23.876	4.295
N+4.45	C31	ENVOLVENTE MAX	0.5	-34.28	2.65	11.97	0.516	17.9	2.978
N+4.45	C31	ENVOLVENTE MAX	1	-33.24	2.65	11.97	0.516	11.935	1.681
N+4.45	C31	ENVOLVENTE MIN	0	-81.5	-1.63	-10.84	-0.542	-18.198	-2.045
N+4.45	C31	ENVOLVENTE MIN	0.5	-80.12	-1.63	-10.84	-0.542	-12.788	-1.239
N+4.45	C31	ENVOLVENTE MIN	1	-78.73	-1.63	-10.84	-0.542	-7.389	-0.452
N+3.45	C31	ENVOLVENTE MAX	0	-142.24	19.08	22.69	1.289	41.948	33.733
N+3.45	C31	ENVOLVENTE MAX	1.75	-138.6	19.08	22.69	1.289	2.515	0.486
N+3.45	C31	ENVOLVENTE MAX	3.5	-134.97	19.08	22.69	1.289	31.777	31.421
N+3.45	C31	ENVOLVENTE MIN	0	-291.19	-18.48	-20.22	-1.311	-38.985	-33.265
N+3.45	C31	ENVOLVENTE MIN	1.75	-286.34	-18.48	-20.22	-1.311	-3.882	-1.06
N+3.45	C31	ENVOLVENTE MIN	3.5	-281.49	-18.48	-20.22	-1.311	-37.474	-33.038
N+7.45	C32	ENVOLVENTE MAX	0	-39.29	-1.57	12.04	0.516	12.35	-0.639
N+7.45	C32	ENVOLVENTE MAX	1.5	-36.18	-1.57	12.04	0.516	7.998	3.399
N+7.45	C32	ENVOLVENTE MAX	3	-33.06	-1.57	12.04	0.516	27.27	9.917
N+7.45	C32	ENVOLVENTE MIN	0	-94.52	-4.67	-12.95	-0.542	-11.687	-6.011
N+7.45	C32	ENVOLVENTE MIN	1.5	-90.36	-4.67	-12.95	-0.542	-5.966	-0.678
N+7.45	C32	ENVOLVENTE MIN	3	-86.21	-4.67	-12.95	-0.542	-23.869	2.173
N+4.45	C32	ENVOLVENTE MAX	0	-41.37	-1.27	12.88	0.516	25.221	-3.042
N+4.45	C32	ENVOLVENTE MAX	0.5	-40.33	-1.27	12.88	0.516	18.783	-1.885
N+4.45	C32	ENVOLVENTE MAX	1	-39.29	-1.27	12.88	0.516	12.35	-0.639
N+4.45	C32	ENVOLVENTE MIN	0	-97.29	-4.98	-13.8	-0.542	-25.471	-9.854
N+4.45	C32	ENVOLVENTE MIN	0.5	-95.91	-4.98	-13.8	-0.542	-18.577	-7.888
N+4.45	C32	ENVOLVENTE MIN	1	-94.52	-4.98	-13.8	-0.542	-11.687	-6.011
N+3.45	C32	ENVOLVENTE MAX	0	-168.86	15	25.4	1.289	46.832	28.972
N+3.45	C32	ENVOLVENTE MAX	1.75	-165.22	15	25.4	1.289	2.515	3.306
N+3.45	C32	ENVOLVENTE MAX	3.5	-161.59	15	25.4	1.289	43.665	34.357
N+3.45	C32	ENVOLVENTE MIN	0	-325.83	-19.71	-26.06	-1.311	-47.561	-34.639
N+3.45	C32	ENVOLVENTE MIN	1.75	-320.98	-19.71	-26.06	-1.311	-2.081	-0.72
N+3.45	C32	ENVOLVENTE MIN	3.5	-316.13	-19.71	-26.06	-1.311	-42.068	-23.517
N+8.95	C33	ENVOLVENTE MAX	0	-9.12	-0.3	5.24	4.686	7.851	19.016
N+8.95	C33	ENVOLVENTE MAX	0.75	-7.79	-0.3	5.24	4.686	11.682	22.493
N+8.95	C33	ENVOLVENTE MAX	1.5	-6.47	-0.3	5.24	4.686	15.534	25.97
N+8.95	C33	ENVOLVENTE MIN	0	-32.36	-4.64	-5.16	-3.754	-6.89	1.772
N+8.95	C33	ENVOLVENTE MIN	0.75	-30.6	-4.64	-5.16	-3.754	-10.78	2.302
N+8.95	C33	ENVOLVENTE MIN	1.5	-28.84	-4.64	-5.16	-3.754	-14.691	2.76
N+7.45	C33	ENVOLVENTE MAX	0	-14.4	0.02	6.48	4.686	12.851	5.107
N+7.45	C33	ENVOLVENTE MAX	1.5	-11.76	0.02	6.48	4.686	3.271	12.062
N+7.45	C33	ENVOLVENTE MAX	3	-9.12	0.02	6.48	4.686	7.851	19.016
N+7.45	C33	ENVOLVENTE MIN	0	-39.41	-4.64	-6.4	-3.754	-11.652	-0.675
N+7.45	C33	ENVOLVENTE MIN	1.5	-35.89	-4.64	-6.4	-3.754	-2.19	1.203
N+7.45	C33	ENVOLVENTE MIN	3	-32.36	-4.64	-6.4	-3.754	-6.89	1.772
N+4.45	C33	ENVOLVENTE MAX	0	-16.37	0.51	13.45	3.282	13.698	2.609
N+4.45	C33	ENVOLVENTE MAX	0.5	-15.49	0.51	13.45	3.282	20.063	3.774
N+4.45	C33	ENVOLVENTE MAX	1	-14.6	0.51	13.45	3.282	26.429	5.623
N+4.45	C33	ENVOLVENTE MIN	0	-40.56	-3.7	-12.73	-3.793	-15.139	-0.903
N+4.45	C33	ENVOLVENTE MIN	0.5	-39.39	-3.7	-12.73	-3.793	-21.86	-0.214
N+4.45	C33	ENVOLVENTE MIN	1	-38.21	-3.7	-12.73	-3.793	-28.582	0.14
N+3.45	C33	ENVOLVENTE MAX	0	-22.54	0.72	14.19	3.282	34.545	3.923
N+3.45	C33	ENVOLVENTE MAX	1.75	-19.45	0.72	14.19	3.282	9.775	2.707
N+3.45	C33	ENVOLVENTE MAX	3.5	-16.37	0.72	14.19	3.282	13.698	2.609
N+3.45	C33	ENVOLVENTE MIN	0	-48.79	-3.81	-13.48	-3.793	-33.493	-13.044
N+3.45	C33	ENVOLVENTE MIN	1.75	-44.67	-3.81	-13.48	-3.793	-9.969	-6.414
N+3.45	C33	ENVOLVENTE MIN	3.5	-40.56	-3.81	-13.48	-3.793	-15.139	-0.903
N+4.45	C34	ENVOLVENTE MAX	0	-13.76	1.51	3.15	2.627	2.226	4.555
N+4.45	C34	ENVOLVENTE MAX	0.5	-12.95	1.51	3.15	2.627	3.953	6.819
N+4.45	C34	ENVOLVENTE MAX	1	-12.13	1.51	3.15	2.627	5.684	9.084
N+4.45	C34	ENVOLVENTE MIN	0	-54.29	-4.53	-3.46	-2.207	-1.845	0.098
N+4.45	C34	ENVOLVENTE MIN	0.5	-53.2	-4.53	-3.46	-2.207	-3.417	-0.655
N+4.45	C34	ENVOLVENTE MIN	1	-52.11	-4.53	-3.46	-2.207	-4.992	-1.409

N+3.45	C34	ENVOLVENTE MAX	0	-19.47	1.77	3.58	2.627	10.697	6.299
N+3.45	C34	ENVOLVENTE MAX	1.75	-16.62	1.77	3.58	2.627	4.43	3.201
N+3.45	C34	ENVOLVENTE MAX	3.5	-13.76	1.77	3.58	2.627	2.226	4.555
N+3.45	C34	ENVOLVENTE MIN	0	-61.9	-4.79	-3.89	-2.207	-11.404	-12.225
N+3.45	C34	ENVOLVENTE MIN	1.75	-58.1	-4.79	-3.89	-2.207	-4.593	-3.837
N+3.45	C34	ENVOLVENTE MIN	3.5	-54.29	-4.79	-3.89	-2.207	-1.845	0.098
N+7.45	C34-1	ENVOLVENTE MAX	0	-12.13	0.96	2.27	2.627	5.684	9.084
N+7.45	C34-1	ENVOLVENTE MAX	0.737	-10.93	0.96	2.27	2.627	7.568	12.013
N+7.45	C34-1	ENVOLVENTE MAX	1.473	-9.73	0.96	2.27	2.627	9.459	14.944
N+7.45	C34-1	ENVOLVENTE MIN	0	-52.11	-3.98	-2.58	-2.207	-4.992	-1.409
N+7.45	C34-1	ENVOLVENTE MIN	0.737	-50.51	-3.98	-2.58	-2.207	-6.647	-2.111
N+7.45	C34-1	ENVOLVENTE MIN	1.473	-48.91	-3.98	-2.58	-2.207	-8.309	-2.816
N+4.45	C35	ENVOLVENTE MAX	0	-23.8	3.36	4.36	1.009	0.078	2.47
N+4.45	C35	ENVOLVENTE MAX	0.5	-22.99	3.36	4.36	1.009	0.776	4.024
N+4.45	C35	ENVOLVENTE MAX	1	-22.17	3.36	4.36	1.009	1.477	5.579
N+4.45	C35	ENVOLVENTE MIN	0	-99.21	-3.11	-1.4	-2.069	-6.501	-2.737
N+4.45	C35	ENVOLVENTE MIN	0.5	-98.12	-3.11	-1.4	-2.069	-8.677	-4.415
N+4.45	C35	ENVOLVENTE MIN	1	-97.03	-3.11	-1.4	-2.069	-10.854	-6.095
N+3.45	C35	ENVOLVENTE MAX	0	-29.51	3.66	4.67	1.009	9.841	10.136
N+3.45	C35	ENVOLVENTE MAX	1.75	-26.66	3.66	4.67	1.009	2.248	3.753
N+3.45	C35	ENVOLVENTE MAX	3.5	-23.8	3.66	4.67	1.009	0.078	2.47
N+3.45	C35	ENVOLVENTE MIN	0	-106.82	-3.41	-1.72	-2.069	-5.93	-9.532
N+3.45	C35	ENVOLVENTE MIN	1.75	-103.01	-3.41	-1.72	-2.069	-3.504	-3.585
N+3.45	C35	ENVOLVENTE MIN	3.5	-99.21	-3.41	-1.72	-2.069	-6.501	-2.737
N+7.45	C35-1	ENVOLVENTE MAX	0	-22.17	2.75	3.76	1.009	1.477	5.579
N+7.45	C35-1	ENVOLVENTE MAX	0.342	-21.61	2.75	3.76	1.009	1.74	6.433
N+7.45	C35-1	ENVOLVENTE MAX	0.684	-21.06	2.75	3.76	1.009	2.005	7.287
N+7.45	C35-1	ENVOLVENTE MIN	0	-97.03	-2.5	-0.8	-2.069	-10.854	-6.095
N+7.45	C35-1	ENVOLVENTE MIN	0.342	-96.29	-2.5	-0.8	-2.069	-12.127	-7.033
N+7.45	C35-1	ENVOLVENTE MIN	0.684	-95.54	-2.5	-0.8	-2.069	-13.402	-7.973
N+3.45	C36	ENVOLVENTE MAX	0	-22.68	8.34	4.8	1.426	7.88	17.507
N+3.45	C36	ENVOLVENTE MAX	1.75	-19.82	8.34	4.8	1.426	0.727	3.251
N+3.45	C36	ENVOLVENTE MAX	3.5	-16.97	8.34	4.8	1.426	-0.676	5.964
N+3.45	C36	ENVOLVENTE MIN	0	-88.85	-5.47	-0.99	-2.124	-4.149	-13.178
N+3.45	C36	ENVOLVENTE MIN	1.75	-85.05	-5.47	-0.99	-2.124	-3.661	-3.944
N+3.45	C36	ENVOLVENTE MIN	3.5	-81.24	-5.47	-0.99	-2.124	-9.044	-11.68
N+4.45	C36-1	ENVOLVENTE MAX	0	-16.97	7.58	4.43	1.426	-0.676	5.964
N+4.45	C36-1	ENVOLVENTE MAX	0.406	-16.31	7.58	4.43	1.426	-0.432	7.871
N+4.45	C36-1	ENVOLVENTE MAX	0.811	-15.64	7.58	4.43	1.426	-0.185	9.78
N+4.45	C36-1	ENVOLVENTE MIN	0	-81.24	-4.71	-0.62	-2.124	-9.044	-11.68
N+4.45	C36-1	ENVOLVENTE MIN	0.406	-80.36	-4.71	-0.62	-2.124	-10.711	-14.751
N+4.45	C36-1	ENVOLVENTE MIN	0.811	-79.47	-4.71	-0.62	-2.124	-12.502	-17.824
N+3.45	C37	ENVOLVENTE MAX	0	-29.19	8.12	14.48	3.686	26.411	17.368
N+3.45	C37	ENVOLVENTE MAX	1.75	-26.33	8.12	14.48	3.686	1.998	3.597
N+3.45	C37	ENVOLVENTE MAX	3.5	-23.47	8.12	14.48	3.686	12.361	18.456
N+3.45	C37	ENVOLVENTE MIN	0	-81.35	-11.26	-9.47	-3.686	-20.795	-20.945
N+3.45	C37	ENVOLVENTE MIN	1.75	-77.54	-11.26	-9.47	-3.686	-5.148	-1.687
N+3.45	C37	ENVOLVENTE MIN	3.5	-73.74	-11.26	-9.47	-3.686	-24.279	-11.058
N+4.45	C37-1	ENVOLVENTE MAX	0	-23.47	7.36	13.66	3.686	12.361	18.456
N+4.45	C37-1	ENVOLVENTE MAX	0.117	-23.28	7.36	13.66	3.686	13.371	19.682
N+4.45	C37-1	ENVOLVENTE MAX	0.234	-23.09	7.36	13.66	3.686	14.382	20.907
N+4.45	C37-1	ENVOLVENTE MIN	0	-73.74	-10.5	-8.65	-3.686	-24.279	-11.058
N+4.45	C37-1	ENVOLVENTE MIN	0.117	-73.48	-10.5	-8.65	-3.686	-25.874	-11.917
N+4.45	C37-1	ENVOLVENTE MIN	0.234	-73.23	-10.5	-8.65	-3.686	-27.469	-12.777
N+3.45	C38	ENVOLVENTE MAX	0	-55.79	8.72	14.49	0.696	24.905	15.029
N+3.45	C38	ENVOLVENTE MAX	1.75	-53.12	8.72	14.49	0.696	-0.238	-0.032
N+3.45	C38	ENVOLVENTE MAX	3.5	-50.45	8.72	14.49	0.696	21.274	13.229
N+3.45	C38	ENVOLVENTE MIN	0	-117.1	-7.79	-12.51	-0.708	-22.528	-14.048
N+3.45	C38	ENVOLVENTE MIN	1.75	-113.54	-7.79	-12.51	-0.708	-0.602	-0.602
N+3.45	C38	ENVOLVENTE MIN	3.5	-109.97	-7.79	-12.51	-0.708	-25.799	-15.478
N+3.45	C39	ENVOLVENTE MAX	0	-51.5	8.07	16.06	0.696	27.103	14.285
N+3.45	C39	ENVOLVENTE MAX	1.75	-48.82	8.07	16.06	0.696	-0.478	0.173
N+3.45	C39	ENVOLVENTE MAX	3.5	-46.15	8.07	16.06	0.696	19.908	14.137
N+3.45	C39	ENVOLVENTE MIN	0	-105.18	-8.18	-12.11	-0.708	-22.461	-14.497
N+3.45	C39	ENVOLVENTE MIN	1.75	-101.62	-8.18	-12.11	-0.708	-1.809	-0.197
N+3.45	C39	ENVOLVENTE MIN	3.5	-98.06	-8.18	-12.11	-0.708	-29.124	-13.973
N+3.45	C40	ENVOLVENTE MAX	0	-29.42	8.12	16.8	0.696	28.897	14.337
N+3.45	C40	ENVOLVENTE MAX	1.75	-26.75	8.12	16.8	0.696	-0.24	0.247
N+3.45	C40	ENVOLVENTE MAX	3.5	-24.08	8.12	16.8	0.696	25.136	11.812
N+3.45	C40	ENVOLVENTE MIN	0	-71.3	-7.19	-14.76	-0.708	-26.513	-13.348
N+3.45	C40	ENVOLVENTE MIN	1.75	-67.73	-7.19	-14.76	-0.708	-0.947	-0.885
N+3.45	C40	ENVOLVENTE MIN	3.5	-64.17	-7.19	-14.76	-0.708	-29.894	-14.077
N+8.95	C41	ENVOLVENTE MAX	0	-7.66	0.62	3.8	2.689	6.451	8.463
N+8.95	C41	ENVOLVENTE MAX	0.75	-6.34	0.62	3.8	2.689	12.283	9.944
N+8.95	C41	ENVOLVENTE MAX	1.5	-5.01	0.62	3.8	2.689	18.375	11.424
N+8.95	C41	ENVOLVENTE MIN	0	-31.24	-2.3	-8.15	-1.468	-7.562	-0.123
N+8.95	C41	ENVOLVENTE MIN	0.75	-29.48	-2.3	-8.15	-1.468	-10.138	0.414
N+8.95	C41	ENVOLVENTE MIN	1.5	-27.72	-2.3	-8.15	-1.468	-12.975	0.559
N+7.45	C41	ENVOLVENTE MAX	0	-12.94	0.29	5.05	2.689	7.862	4.27
N+7.45	C41	ENVOLVENTE MAX	1.5	-10.3	0.29	5.05	2.689	0.329	5.503
N+7.45	C41	ENVOLVENTE MAX	3	-7.66	0.29	5.05	2.689	6.451	8.463
N+7.45	C41	ENVOLVENTE MIN	0	-38.29	-1.97	-9.39	-1.468	-21.997	-2.405
N+7.45	C41	ENVOLVENTE MIN	1.5	-34.77	-1.97	-9.39	-1.468	-1.952	-1.068
N+7.45	C41	ENVOLVENTE MIN	3	-31.24	-1.97	-9.39	-1.468	-7.562	-0.123
N+4.45	C41	ENVOLVENTE MAX	0	-42.83	1.28	11.58	1.543	21.467	2.167
N+4.45	C41	ENVOLVENTE MAX	0.5	-41.95	1.28	11.58	1.543	29.773	3.569

N+4.45	C41	ENVOLVENTE MAX	1	-41.07	1.28	11.58	1.543	38.079	5.041
N+4.45	C41	ENVOLVENTE MIN	0	-106.53	-3.12	-16.61	-2.876	-11.359	-0.805
N+4.45	C41	ENVOLVENTE MIN	0.5	-105.36	-3.12	-16.61	-2.876	-17.149	-1.288
N+4.45	C41	ENVOLVENTE MIN	1	-104.18	-3.12	-16.61	-2.876	-22.94	-1.842
N+3.45	C41	ENVOLVENTE MAX	0	-49	1.54	12.34	1.543	31.821	5.043
N+3.45	C41	ENVOLVENTE MAX	1.75	-45.92	1.54	12.34	1.543	10.625	2.402
N+3.45	C41	ENVOLVENTE MAX	3.5	-42.83	1.54	12.34	1.543	21.467	2.167
N+3.45	C41	ENVOLVENTE MIN	0	-114.76	-3.38	-17.37	-2.876	-39.325	-10.11
N+3.45	C41	ENVOLVENTE MIN	1.75	-110.65	-3.38	-17.37	-2.876	-9.323	-4.255
N+3.45	C41	ENVOLVENTE MIN	3.5	-106.53	-3.38	-17.37	-2.876	-11.359	-0.805
N+7.45	C42	ENVOLVENTE MAX	0	-14.92	1.25	3.79	1.818	1.901	0.355
N+7.45	C42	ENVOLVENTE MAX	1.5	-12.47	1.25	3.79	1.818	7.185	1.158
N+7.45	C42	ENVOLVENTE MAX	3	-10.02	1.25	3.79	1.818	12.479	1.976
N+7.45	C42	ENVOLVENTE MIN	0	-75.36	-0.55	-3.53	-1.691	-2.227	-1.541
N+7.45	C42	ENVOLVENTE MIN	1.5	-72.09	-0.55	-3.53	-1.691	-7.902	-3.402
N+7.45	C42	ENVOLVENTE MIN	3	-68.83	-0.55	-3.53	-1.691	-13.586	-5.278
N+4.45	C42	ENVOLVENTE MAX	0	-16.55	1.46	4.64	1.818	2.458	0.237
N+4.45	C42	ENVOLVENTE MAX	0.5	-15.73	1.46	4.64	1.818	0.252	0.037
N+4.45	C42	ENVOLVENTE MAX	1	-14.92	1.46	4.64	1.818	1.901	0.355
N+4.45	C42	ENVOLVENTE MIN	0	-77.53	-0.76	-4.38	-1.691	-2.524	-0.717
N+4.45	C42	ENVOLVENTE MIN	0.5	-76.45	-0.76	-4.38	-1.691	-0.448	-1.02
N+4.45	C42	ENVOLVENTE MIN	1	-75.36	-0.76	-4.38	-1.691	-2.227	-1.541
N+3.45	C42	ENVOLVENTE MAX	0	-22.26	1.63	5.3	1.818	20.958	5.649
N+3.45	C42	ENVOLVENTE MAX	1.75	-19.4	1.63	5.3	1.818	11.689	2.792
N+3.45	C42	ENVOLVENTE MAX	3.5	-16.55	1.63	5.3	1.818	2.458	0.237
N+3.45	C42	ENVOLVENTE MIN	0	-85.15	-0.93	-5.04	-1.691	-20.113	-3.661
N+3.45	C42	ENVOLVENTE MIN	1.75	-81.34	-0.93	-5.04	-1.691	-11.3	-2.038
N+3.45	C42	ENVOLVENTE MIN	3.5	-77.53	-0.93	-5.04	-1.691	-2.524	-0.717
N+8.95	C42-1	ENVOLVENTE MAX	0	-10.02	1.11	0.83	1.818	12.479	1.976
N+8.95	C42-1	ENVOLVENTE MAX	0.404	-9.36	1.11	0.83	1.818	12.384	1.843
N+8.95	C42-1	ENVOLVENTE MAX	0.807	-8.7	1.11	0.83	1.818	12.295	1.723
N+8.95	C42-1	ENVOLVENTE MIN	0	-68.83	-0.4	-0.57	-1.691	-13.586	-5.278
N+8.95	C42-1	ENVOLVENTE MIN	0.404	-67.95	-0.4	-0.57	-1.691	-13.597	-5.43
N+8.95	C42-1	ENVOLVENTE MIN	0.807	-67.07	-0.4	-0.57	-1.691	-13.613	-5.595
N+7.45	C43	ENVOLVENTE MAX	0	-5.51	0.81	3.33	3.101	4.181	0.843
N+7.45	C43	ENVOLVENTE MAX	1.5	-3.06	0.81	3.33	3.101	10.491	2.017
N+7.45	C43	ENVOLVENTE MAX	3	-0.61	0.81	3.33	3.101	16.816	3.204
N+7.45	C43	ENVOLVENTE MIN	0	-36.6	-0.79	-4.22	-2.916	-2.249	-0.816
N+7.45	C43	ENVOLVENTE MIN	1.5	-33.34	-0.79	-4.22	-2.916	-7.229	-2.009
N+7.45	C43	ENVOLVENTE MIN	3	-30.07	-0.79	-4.22	-2.916	-12.223	-3.215
N+4.45	C43	ENVOLVENTE MAX	0	-7.14	1.03	4.13	3.101	2.496	0.294
N+4.45	C43	ENVOLVENTE MAX	0.5	-6.33	1.03	4.13	3.101	1.755	0.354
N+4.45	C43	ENVOLVENTE MAX	1	-5.51	1.03	4.13	3.101	4.181	0.843
N+4.45	C43	ENVOLVENTE MIN	0	-38.78	-1.02	-5.02	-2.916	-1.451	-0.254
N+4.45	C43	ENVOLVENTE MIN	0.5	-37.69	-1.02	-5.02	-2.916	-0.232	-0.321
N+4.45	C43	ENVOLVENTE MIN	1	-36.6	-1.02	-5.02	-2.916	-2.249	-0.816
N+3.45	C43	ENVOLVENTE MAX	0	-12.85	1.21	4.75	3.101	18.524	4.477
N+3.45	C43	ENVOLVENTE MAX	1.75	-10	1.21	4.75	3.101	10.208	2.366
N+3.45	C43	ENVOLVENTE MAX	3.5	-7.14	1.21	4.75	3.101	2.496	0.294
N+3.45	C43	ENVOLVENTE MIN	0	-46.39	-1.2	-5.64	-2.916	-20.583	-4.394
N+3.45	C43	ENVOLVENTE MIN	1.75	-42.58	-1.2	-5.64	-2.916	-10.714	-2.304
N+3.45	C43	ENVOLVENTE MIN	3.5	-38.78	-1.2	-5.64	-2.916	-1.451	-0.254
N+8.95	C43-1	ENVOLVENTE MAX	0	-0.61	0.4	1.09	3.101	16.816	3.204
N+8.95	C43-1	ENVOLVENTE MAX	0.112	-0.43	0.4	1.09	3.101	17.018	3.22
N+8.95	C43-1	ENVOLVENTE MAX	0.224	-0.25	0.4	1.09	3.101	17.219	3.237
N+8.95	C43-1	ENVOLVENTE MIN	0	-30.07	-0.39	-1.98	-2.916	-12.223	-3.215
N+8.95	C43-1	ENVOLVENTE MIN	0.112	-29.83	-0.39	-1.98	-2.916	-12.325	-3.233
N+8.95	C43-1	ENVOLVENTE MIN	0.224	-29.59	-0.39	-1.98	-2.916	-12.428	-3.251
N+4.45	C44	ENVOLVENTE MAX	0	-10.36	1.36	2.42	3.297	1.632	0.478

N+4.45	C44	ENVOLVENTE MAX	0.5	-9.54	1.36	2.42	3.297	3.148	1.12
N+4.45	C44	ENVOLVENTE MAX	1	-8.73	1.36	2.42	3.297	4.909	1.84
N+4.45	C44	ENVOLVENTE MIN	0	-41.74	-1.46	-3.6	-3.151	-0.301	-0.317
N+4.45	C44	ENVOLVENTE MIN	0.5	-40.65	-1.46	-3.6	-3.151	-1.224	-0.91
N+4.45	C44	ENVOLVENTE MIN	1	-39.56	-1.46	-3.6	-3.151	-2.393	-1.58
N+3.45	C44	ENVOLVENTE MAX	0	-16.07	1.57	2.85	3.297	10.035	5.276
N+3.45	C44	ENVOLVENTE MAX	1.75	-13.22	1.57	2.85	3.297	5.06	2.54
N+3.45	C44	ENVOLVENTE MAX	3.5	-10.36	1.57	2.85	3.297	1.632	0.478
N+3.45	C44	ENVOLVENTE MIN	0	-49.35	-1.67	-4.04	-3.151	-12.855	-5.462
N+3.45	C44	ENVOLVENTE MIN	1.75	-45.54	-1.67	-4.04	-3.151	-5.804	-2.553
N+3.45	C44	ENVOLVENTE MIN	3.5	-41.74	-1.67	-4.04	-3.151	-0.301	-0.317
N+7.45	C44-1	ENVOLVENTE MAX	0	-8.73	0.72	1.15	3.297	4.909	1.84
N+7.45	C44-1	ENVOLVENTE MAX	1.32	-6.57	0.72	1.15	3.297	7.779	2.86
N+7.45	C44-1	ENVOLVENTE MAX	2.64	-4.42	0.72	1.15	3.297	10.768	3.914
N+7.45	C44-1	ENVOLVENTE MIN	0	-39.56	-0.82	-2.34	-3.151	-2.393	-1.58
N+7.45	C44-1	ENVOLVENTE MIN	1.32	-36.69	-0.82	-2.34	-3.151	-3.697	-2.468
N+7.45	C44-1	ENVOLVENTE MIN	2.64	-33.82	-0.82	-2.34	-3.151	-5.12	-3.392
N+4.45	C45	ENVOLVENTE MAX	0	-12.36	1.75	2.26	1.191	1.113	0.563
N+4.45	C45	ENVOLVENTE MAX	0.5	-11.54	1.75	2.26	1.191	2.392	1.348
N+4.45	C45	ENVOLVENTE MAX	1	-10.73	1.75	2.26	1.191	3.69	2.144
N+4.45	C45	ENVOLVENTE MIN	0	-55.42	-1.6	-2.61	-1.246	-0.797	-0.72
N+4.45	C45	ENVOLVENTE MIN	0.5	-54.33	-1.6	-2.61	-1.246	-1.899	-1.582
N+4.45	C45	ENVOLVENTE MIN	1	-53.25	-1.6	-2.61	-1.246	-3.019	-2.454
N+3.45	C45	ENVOLVENTE MAX	0	-18.07	1.98	2.64	1.191	8.483	6.228
N+3.45	C45	ENVOLVENTE MAX	1.75	-15.22	1.98	2.64	1.191	3.866	2.767
N+3.45	C45	ENVOLVENTE MAX	3.5	-12.36	1.98	2.64	1.191	1.113	0.563
N+3.45	C45	ENVOLVENTE MIN	0	-63.04	-1.83	-3	-1.246	-9.407	-5.849
N+3.45	C45	ENVOLVENTE MIN	1.75	-59.23	-1.83	-3	-1.246	-4.17	-2.656
N+3.45	C45	ENVOLVENTE MIN	3.5	-55.42	-1.83	-3	-1.246	-0.797	-0.72
N+7.45	C45-1	ENVOLVENTE MAX	0	-10.73	1.08	1.1	1.191	3.69	2.144
N+7.45	C45-1	ENVOLVENTE MAX	1.028	-9.05	1.08	1.1	1.191	5.121	3.057
N+7.45	C45-1	ENVOLVENTE MAX	2.057	-7.37	1.08	1.1	1.191	6.579	3.991
N+7.45	C45-1	ENVOLVENTE MIN	0	-53.25	-0.93	-1.46	-1.246	-3.019	-2.454
N+7.45	C45-1	ENVOLVENTE MIN	1.028	-51.01	-0.93	-1.46	-1.246	-4.085	-3.524
N+7.45	C45-1	ENVOLVENTE MIN	2.057	-48.77	-0.93	-1.46	-1.246	-5.179	-4.615
N+4.45	C46	ENVOLVENTE MAX	0	-18.7	1.46	3.24	1.33	2.264	2.983
N+4.45	C46	ENVOLVENTE MAX	0.5	-17.89	1.46	3.24	1.33	3.997	4.588
N+4.45	C46	ENVOLVENTE MAX	1	-17.07	1.46	3.24	1.33	5.733	6.196
N+4.45	C46	ENVOLVENTE MIN	0	-71.7	-3.22	-3.48	-1.279	-2	-0.277
N+4.45	C46	ENVOLVENTE MIN	0.5	-70.62	-3.22	-3.48	-1.279	-3.616	-1.001
N+4.45	C46	ENVOLVENTE MIN	1	-69.53	-3.22	-3.48	-1.279	-5.235	-1.728
N+3.45	C46	ENVOLVENTE MAX	0	-24.41	1.7	3.68	1.33	10.873	5.682
N+3.45	C46	ENVOLVENTE MAX	1.75	-21.56	1.7	3.68	1.33	4.441	2.707
N+3.45	C46	ENVOLVENTE MAX	3.5	-18.7	1.7	3.68	1.33	2.264	2.983
N+3.45	C46	ENVOLVENTE MIN	0	-79.32	-3.46	-3.91	-1.279	-11.432	-9.139
N+3.45	C46	ENVOLVENTE MIN	1.75	-75.51	-3.46	-3.91	-1.279	-4.588	-3.082
N+3.45	C46	ENVOLVENTE MIN	3.5	-71.7	-3.46	-3.91	-1.279	-2	-0.277
N+7.45	C46-1	ENVOLVENTE MAX	0	-17.07	0.85	2.15	1.33	5.733	6.196
N+7.45	C46-1	ENVOLVENTE MAX	0.737	-15.87	0.85	2.15	1.33	7.463	8.1
N+7.45	C46-1	ENVOLVENTE MAX	1.473	-14.67	0.85	2.15	1.33	9.201	10.013
N+7.45	C46-1	ENVOLVENTE MIN	0	-69.53	-2.61	-2.38	-1.279	-5.235	-1.728
N+7.45	C46-1	ENVOLVENTE MIN	0.737	-67.92	-2.61	-2.38	-1.279	-6.791	-2.335
N+7.45	C46-1	ENVOLVENTE MIN	1.473	-66.32	-2.61	-2.38	-1.279	-8.356	-2.951
N+4.45	C47	ENVOLVENTE MAX	0	-17.01	2.78	2.02	0.977	4.585	2.157
N+4.45	C47	ENVOLVENTE MAX	0.5	-16.2	2.78	2.02	0.977	6.693	3.454
N+4.45	C47	ENVOLVENTE MAX	1	-15.38	2.78	2.02	0.977	8.802	4.752
N+4.45	C47	ENVOLVENTE MIN	0	-75.9	-2.6	-4.22	-1.01	-1.823	-2.334
N+4.45	C47	ENVOLVENTE MIN	0.5	-74.82	-2.6	-4.22	-1.01	-2.828	-3.721
N+4.45	C47	ENVOLVENTE MIN	1	-73.73	-2.6	-4.22	-1.01	-3.834	-5.11
N+3.45	C47	ENVOLVENTE MAX	0	-22.72	3.05	2.34	0.977	6.373	8.347
N+3.45	C47	ENVOLVENTE MAX	1.75	-19.87	3.05	2.34	0.977	2.276	3.089
N+3.45	C47	ENVOLVENTE MAX	3.5	-17.01	3.05	2.34	0.977	4.585	2.157
N+3.45	C47	ENVOLVENTE MIN	0	-83.52	-2.87	-4.55	-1.01	-11.333	-7.887
N+3.45	C47	ENVOLVENTE MIN	1.75	-79.71	-2.87	-4.55	-1.01	-3.375	-2.948
N+3.45	C47	ENVOLVENTE MIN	3.5	-75.9	-2.87	-4.55	-1.01	-1.823	-2.334
N+7.45	C47-1	ENVOLVENTE MAX	0	-15.38	2.2	1.35	0.977	8.802	4.752
N+7.45	C47-1	ENVOLVENTE MAX	0.342	-14.82	2.2	1.35	0.977	10.007	5.435
N+7.45	C47-1	ENVOLVENTE MAX	0.684	-14.26	2.2	1.35	0.977	11.214	6.121
N+7.45	C47-1	ENVOLVENTE MIN	0	-73.73	-2.02	-3.56	-1.01	-3.834	-5.11
N+7.45	C47-1	ENVOLVENTE MIN	0.342	-72.98	-2.02	-3.56	-1.01	-4.284	-5.856
N+7.45	C47-1	ENVOLVENTE MIN	0.684	-72.24	-2.02	-3.56	-1.01	-4.737	-6.603
N+3.45	C48	ENVOLVENTE MAX	0	-16.49	7.19	1.94	1.836	4.569	14.826
N+3.45	C48	ENVOLVENTE MAX	1.75	-13.63	7.19	1.94	1.836	1.168	2.615
N+3.45	C48	ENVOLVENTE MAX	3.5	-10.77	7.19	1.94	1.836	7.603	4.59
N+3.45	C48	ENVOLVENTE MIN	0	-67.6	-4.32	-5.35	-1.353	-11.135	-10.539
N+3.45	C48	ENVOLVENTE MIN	1.75	-63.79	-4.32	-5.35	-1.353	-1.766	-3.346
N+3.45	C48	ENVOLVENTE MIN	3.5	-59.99	-4.32	-5.35	-1.353	-2.233	-10.339
N+4.45	C48-1	ENVOLVENTE MAX	0	-10.77	6.48	1.54	1.836	7.603	4.59
N+4.45	C48-1	ENVOLVENTE MAX	0.406	-10.11	6.48	1.54	1.836	9.606	6.052
N+4.45	C48-1	ENVOLVENTE MAX	0.811	-9.45	6.48	1.54	1.836	11.611	7.515
N+4.45	C48-1	ENVOLVENTE MIN	0	-59.99	-3.61	-4.95	-1.353	-2.233	-10.339
N+4.45	C48-1	ENVOLVENTE MIN	0.406	-59.1	-3.61	-4.95	-1.353	-2.853	-12.964
N+4.45	C48-1	ENVOLVENTE MIN	0.811	-58.22	-3.61	-4.95	-1.353	-3.474	-15.59
N+3.45	C49	ENVOLVENTE MAX	0	-18.72	6.53	11.73	4.21	23.226	13.988
N+3.45	C49	ENVOLVENTE MAX	1.75	-15.86	6.53	11.73	4.21	2.828	2.899
N+3.45	C49	ENVOLVENTE MAX	3.5	-13.01	6.53	11.73	4.21	21.625	14.289

N+3.45	C49	ENVOLVENTE MIN	0	-60.3	-8.81	-13.64	-3.277	-26.129	-16.561
N+3.45	C49	ENVOLVENTE MIN	1.75	-56.49	-8.81	-13.64	-3.277	-2.389	-1.473
N+3.45	C49	ENVOLVENTE MIN	3.5	-52.68	-8.81	-13.64	-3.277	-17.845	-8.865
N+4.45	C49-1	ENVOLVENTE MAX	0	-13.01	5.82	10.86	4.21	21.625	14.289
N+4.45	C49-1	ENVOLVENTE MAX	0.117	-12.82	5.82	10.86	4.21	23.116	15.235
N+4.45	C49-1	ENVOLVENTE MAX	0.234	-12.63	5.82	10.86	4.21	24.606	16.181
N+4.45	C49-1	ENVOLVENTE MIN	0	-52.68	-8.1	-12.77	-3.277	-17.845	-8.865
N+4.45	C49-1	ENVOLVENTE MIN	0.117	-52.43	-8.1	-12.77	-3.277	-19.113	-9.544
N+4.45	C49-1	ENVOLVENTE MIN	0.234	-52.17	-8.1	-12.77	-3.277	-20.381	-10.223
N+3.45	C50	ENVOLVENTE MAX	0	-33.02	7.4	13.07	0.696	23.261	12.553
N+3.45	C50	ENVOLVENTE MAX	1.75	-30.34	7.4	13.07	0.696	0.469	-0.134
N+3.45	C50	ENVOLVENTE MAX	3.5	-27.67	7.4	13.07	0.696	23.524	10.209
N+3.45	C50	ENVOLVENTE MIN	0	-80.61	-6.08	-13.47	-0.708	-23.631	-11.088
N+3.45	C50	ENVOLVENTE MIN	1.75	-77.04	-6.08	-13.47	-0.708	-0.14	-0.7
N+3.45	C50	ENVOLVENTE MIN	3.5	-73.48	-6.08	-13.47	-0.708	-22.496	-13.342
N+3.45	C51	ENVOLVENTE MAX	0	-24.47	6.28	13.57	0.696	24.208	11.221
N+3.45	C51	ENVOLVENTE MAX	1.75	-21.8	6.28	13.57	0.696	0.634	0.303
N+3.45	C51	ENVOLVENTE MAX	3.5	-19.13	6.28	13.57	0.696	25.562	11.941
N+3.45	C51	ENVOLVENTE MIN	0	-64.3	-6.81	-14.52	-0.708	-25.253	-11.896
N+3.45	C51	ENVOLVENTE MIN	1.75	-60.74	-6.81	-14.52	-0.708	-0.015	-0.043
N+3.45	C51	ENVOLVENTE MIN	3.5	-57.18	-6.81	-14.52	-0.708	-23.279	-10.746
N+3.45	C52	ENVOLVENTE MAX	0	-15.43	6.57	15.21	0.696	27.06	11.591
N+3.45	C52	ENVOLVENTE MAX	1.75	-12.75	6.57	15.21	0.696	0.535	0.198
N+3.45	C52	ENVOLVENTE MAX	3.5	-10.08	6.57	15.21	0.696	27.554	9.21
N+3.45	C52	ENVOLVENTE MIN	0	-44.72	-5.66	-15.79	-0.708	-27.71	-10.594
N+3.45	C52	ENVOLVENTE MIN	1.75	-41.16	-5.66	-15.79	-0.708	-0.171	-0.793
N+3.45	C52	ENVOLVENTE MIN	3.5	-37.6	-5.66	-15.79	-0.708	-26.176	-11.397
N+8.95	C53	ENVOLVENTE MAX	0	-2.22	-1.16	6.27	1.726	6.487	3.752
N+8.95	C53	ENVOLVENTE MAX	0.75	-0.9	-1.16	6.27	1.726	6.652	7.531
N+8.95	C53	ENVOLVENTE MAX	1.5	0.42	-1.16	6.27	1.726	6.87	11.31
N+8.95	C53	ENVOLVENTE MIN	0	-18.81	-5.15	-0.4	-1.312	-5.899	-1.494
N+8.95	C53	ENVOLVENTE MIN	0.75	-17.05	-5.15	-0.4	-1.312	-10.461	-0.61
N+8.95	C53	ENVOLVENTE MIN	1.5	-15.29	-5.15	-0.4	-1.312	-15.076	0.265
N+7.45	C53	ENVOLVENTE MAX	0	-7.51	-0.83	7.42	1.726	16.644	-3.96
N+7.45	C53	ENVOLVENTE MAX	1.5	-4.86	-0.83	7.42	1.726	7.493	-2.711
N+7.45	C53	ENVOLVENTE MAX	3	-2.22	-0.83	7.42	1.726	6.487	3.752
N+7.45	C53	ENVOLVENTE MIN	0	-25.86	-5.48	-1.56	-1.312	1.531	-13.168
N+7.45	C53	ENVOLVENTE MIN	1.5	-22.34	-5.48	-1.56	-1.312	1.889	-5.475
N+7.45	C53	ENVOLVENTE MIN	3	-18.81	-5.48	-1.56	-1.312	-5.899	-1.494
N+4.45	C53	ENVOLVENTE MAX	0	-44.43	-2	14.96	2.816	5.528	8.056
N+4.45	C53	ENVOLVENTE MAX	0.5	-43.55	-2	14.96	2.816	9.88	10.122
N+4.45	C53	ENVOLVENTE MAX	1	-42.67	-2	14.96	2.816	14.236	12.188
N+4.45	C53	ENVOLVENTE MIN	0	-118.22	-4.13	-8.72	-3.377	-18.084	4.781
N+4.45	C53	ENVOLVENTE MIN	0.5	-117.05	-4.13	-8.72	-3.377	-25.558	5.889
N+4.45	C53	ENVOLVENTE MIN	1	-115.87	-4.13	-8.72	-3.377	-33.035	6.95
N+3.45	C53	ENVOLVENTE MAX	0	-50.6	-1.87	15.69	2.816	36.833	-1.455
N+3.45	C53	ENVOLVENTE MAX	1.75	-47.52	-1.87	15.69	2.816	9.876	1.894
N+3.45	C53	ENVOLVENTE MAX	3.5	-44.43	-1.87	15.69	2.816	5.528	8.056
N+3.45	C53	ENVOLVENTE MIN	0	-126.45	-4.14	-9.44	-3.377	-27.541	-7.939
N+3.45	C53	ENVOLVENTE MIN	1.75	-122.34	-4.14	-9.44	-3.377	-11.508	-0.772
N+3.45	C53	ENVOLVENTE MIN	3.5	-118.22	-4.14	-9.44	-3.377	-18.084	4.781
N+7.45	C54	ENVOLVENTE MAX	0	-7.73	3.96	2.49	1.03	9.675	6.2
N+7.45	C54	ENVOLVENTE MAX	1.5	-5.08	3.96	2.49	1.03	10.2	1.063
N+7.45	C54	ENVOLVENTE MAX	3	-2.44	3.96	2.49	1.03	11.227	2.792
N+7.45	C54	ENVOLVENTE MIN	0	-39	-1.23	-1.48	-1.188	-10.458	-0.906
N+7.45	C54	ENVOLVENTE MIN	1.5	-35.47	-1.23	-1.48	-1.188	-12.503	0.201
N+7.45	C54	ENVOLVENTE MIN	3	-31.95	-1.23	-1.48	-1.188	-15.049	-5.676
N+4.45	C54	ENVOLVENTE MAX	0	-51.32	1.7	7.05	3.932	6.92	0.368
N+4.45	C54	ENVOLVENTE MAX	0.307	-50.78	1.7	7.05	3.932	8.559	0.407
N+4.45	C54	ENVOLVENTE MAX	0.307	-8.95	4.6	5.88	1.03	6.602	9.367
N+4.45	C54	ENVOLVENTE MAX	0.5	-8.61	4.6	5.88	1.03	7.432	8.484
N+4.45	C54	ENVOLVENTE MAX	1	-7.73	4.6	5.88	1.03	9.675	6.2
N+4.45	C54	ENVOLVENTE MIN	0	-96.72	-0.17	-6.02	-3.707	-7.89	-4.39
N+4.45	C54	ENVOLVENTE MIN	0.307	-96	-0.17	-6.02	-3.707	-9.846	-4.899
N+4.45	C54	ENVOLVENTE MIN	0.307	-40.62	-1.87	-4.87	-1.188	-6.683	-2.184
N+4.45	C54	ENVOLVENTE MIN	0.5	-40.17	-1.87	-4.87	-1.188	-7.709	-1.826
N+4.45	C54	ENVOLVENTE MIN	1	-39	-1.87	-4.87	-1.188	-10.458	-0.906
N+3.45	C54	ENVOLVENTE MAX	0	-57.49	2.71	13.3	3.932	39.152	5.193
N+3.45	C54	ENVOLVENTE MAX	1.75	-54.41	2.71	13.3	3.932	15.983	0.512
N+3.45	C54	ENVOLVENTE MAX	3.5	-51.32	2.71	13.3	3.932	6.92	0.368
N+3.45	C54	ENVOLVENTE MIN	0	-104.94	-1.18	-12.27	-3.707	-36.509	-3.849
N+3.45	C54	ENVOLVENTE MIN	1.75	-100.83	-1.18	-12.27	-3.707	-15.147	-1.851
N+3.45	C54	ENVOLVENTE MIN	3.5	-96.72	-1.18	-12.27	-3.707	-7.89	-4.39
N+8.95	C54-1	ENVOLVENTE MAX	0	-2.44	3.22	4.38	1.03	11.227	2.792
N+8.95	C54-1	ENVOLVENTE MAX	0.404	-1.73	3.22	4.38	1.03	10.071	2.963
N+8.95	C54-1	ENVOLVENTE MAX	0.807	-1.02	3.22	4.38	1.03	9.014	3.14
N+8.95	C54-1	ENVOLVENTE MIN	0	-31.95	-0.49	-3.36	-1.188	-15.049	-5.676
N+8.95	C54-1	ENVOLVENTE MIN	0.404	-31	-0.49	-3.36	-1.188	-14.302	-6.947
N+8.95	C54-1	ENVOLVENTE MIN	0.807	-30.05	-0.49	-3.36	-1.188	-13.654	-8.224
N+7.45	C55	ENVOLVENTE MAX	0	-6.04	2.24	3.1	1.457	6.798	1.901
N+7.45	C55	ENVOLVENTE MAX	1.5	-3.4	2.24	3.1	1.457	8.852	1.439
N+7.45	C55	ENVOLVENTE MAX	3	-0.76	2.24	3.1	1.457	11.096	4.194
N+7.45	C55	ENVOLVENTE MIN	0	-36.92	-1.88	-1.67	-1.886	-9.011	-1.452
N+7.45	C55	ENVOLVENTE MIN	1.5	-33.4	-1.88	-1.67	-1.886	-13.22	-1.533
N+7.45	C55	ENVOLVENTE MIN	3	-29.87	-1.88	-1.67	-1.886	-17.62	-4.83
N+4.45	C55	ENVOLVENTE MAX	0	-7.81	2.43	3.95	1.457	4.617	4.321

N+4.45	C55	ENVOLVENTE MAX	0.5	-6.92	2.43	3.95	1.457	5.68	3.109
N+4.45	C55	ENVOLVENTE MAX	1	-6.04	2.43	3.95	1.457	6.798	1.901
N+4.45	C55	ENVOLVENTE MIN	0	-39.27	-2.07	-2.52	-1.886	-5.393	-3.511
N+4.45	C55	ENVOLVENTE MIN	0.5	-38.1	-2.07	-2.52	-1.886	-7.175	-2.479
N+4.45	C55	ENVOLVENTE MIN	1	-36.92	-2.07	-2.52	-1.886	-9.011	-1.452
N+3.45	C55	ENVOLVENTE MAX	0	-49.99	2.42	11.85	6.21	34.777	5.028
N+3.45	C55	ENVOLVENTE MAX	1.75	-46.91	2.42	11.85	6.21	14.088	0.829
N+3.45	C55	ENVOLVENTE MAX	3.224	-44.31	2.42	11.85	6.21	3.57	5.268
N+3.45	C55	ENVOLVENTE MAX	3.224	-8.29	3.67	9.91	1.457	2.831	5.311
N+3.45	C55	ENVOLVENTE MAX	3.5	-7.81	3.67	9.91	1.457	4.617	4.321
N+3.45	C55	ENVOLVENTE MIN	0	-95.57	-3.94	-10.53	-6.391	-31.135	-7.425
N+3.45	C55	ENVOLVENTE MIN	1.75	-91.46	-3.94	-10.53	-6.391	-12.762	-0.577
N+3.45	C55	ENVOLVENTE MIN	3.224	-88	-3.94	-10.53	-6.391	-4.194	-2.784
N+3.45	C55	ENVOLVENTE MIN	3.224	-39.92	-3.31	-8.48	-1.886	-3.21	-4.402
N+3.45	C55	ENVOLVENTE MIN	3.5	-39.27	-3.31	-8.48	-1.886	-5.393	-3.511
N+8.95	C55-1	ENVOLVENTE MAX	0	-0.76	1.68	2.92	1.457	10.994	4.194
N+8.95	C55-1	ENVOLVENTE MAX	0.112	-0.56	1.68	2.92	1.457	10.994	4.335
N+8.95	C55-1	ENVOLVENTE MAX	0.224	-0.36	1.68	2.92	1.457	10.894	4.477
N+8.95	C55-1	ENVOLVENTE MIN	0	-29.87	-1.32	-1.48	-1.886	-17.62	-4.83
N+8.95	C55-1	ENVOLVENTE MIN	0.112	-29.61	-1.32	-1.48	-1.886	-17.679	-5.012
N+8.95	C55-1	ENVOLVENTE MIN	0.224	-29.35	-1.32	-1.48	-1.886	-17.739	-5.194
N+4.45	C56	ENVOLVENTE MAX	0	-9.64	2.53	2.65	2.539	4.74	2.465
N+4.45	C56	ENVOLVENTE MAX	0.5	-8.76	2.53	2.65	2.539	5.064	1.278
N+4.45	C56	ENVOLVENTE MAX	1	-7.88	2.53	2.65	2.539	5.481	0.717
N+4.45	C56	ENVOLVENTE MIN	0	-38.4	-2.08	-1.28	-3.007	-6.272	-1.932
N+4.45	C56	ENVOLVENTE MIN	0.5	-37.22	-2.08	-1.28	-3.007	-7.282	-0.972
N+4.45	C56	ENVOLVENTE MIN	1	-36.05	-2.08	-1.28	-3.007	-8.383	-0.639
N+3.45	C56	ENVOLVENTE MAX	0	-53.66	4.1	7.46	4.423	20.303	7.032
N+3.45	C56	ENVOLVENTE MAX	1.75	-50.58	4.1	7.46	4.423	7.408	1.59
N+3.45	C56	ENVOLVENTE MAX	2.64	-49.01	4.1	7.46	4.423	1.971	7.89
N+3.45	C56	ENVOLVENTE MAX	2.64	-11.16	4.19	7.48	2.539	1.169	5.933
N+3.45	C56	ENVOLVENTE MAX	3.5	-9.64	4.19	7.48	2.539	4.74	2.465
N+3.45	C56	ENVOLVENTE MIN	0	-96.94	-7.08	-6.1	-4.908	-17.08	-10.813
N+3.45	C56	ENVOLVENTE MIN	1.75	-92.83	-7.08	-6.1	-4.908	-6.568	-0.153
N+3.45	C56	ENVOLVENTE MIN	2.64	-90.74	-7.08	-6.1	-4.908	-2.343	-3.799
N+3.45	C56	ENVOLVENTE MIN	2.64	-40.42	-3.73	-6.11	-3.007	-1.523	-5.009
N+3.45	C56	ENVOLVENTE MIN	3.5	-38.4	-3.73	-6.11	-3.007	-6.272	-1.932
N+7.45	C56-1	ENVOLVENTE MAX	0	-7.88	1.96	2.63	2.539	5.481	0.717
N+7.45	C56-1	ENVOLVENTE MAX	1.32	-5.55	1.96	2.63	2.539	4.512	2.148
N+7.45	C56-1	ENVOLVENTE MAX	2.64	-3.23	1.96	2.63	2.539	4.224	4.103
N+7.45	C56-1	ENVOLVENTE MIN	0	-36.05	-1.5	-1.26	-3.007	-8.383	-0.639
N+7.45	C56-1	ENVOLVENTE MIN	1.32	-32.95	-1.5	-1.26	-3.007	-9.223	-2.67
N+7.45	C56-1	ENVOLVENTE MIN	2.64	-29.84	-1.5	-1.26	-3.007	-10.742	-5.227
N+4.45	C57	ENVOLVENTE MAX	0	-8.58	3.53	2.9	0.947	1.64	4.36
N+4.45	C57	ENVOLVENTE MAX	0.5	-7.7	3.53	2.9	0.947	2.467	3.715
N+4.45	C57	ENVOLVENTE MAX	1	-6.81	3.53	2.9	0.947	3.343	3.378
N+4.45	C57	ENVOLVENTE MIN	0	-32.97	-0.07	-1.82	-1.139	-3.321	1.184
N+4.45	C57	ENVOLVENTE MIN	0.5	-31.8	-0.07	-1.82	-1.139	-4.69	0.101
N+4.45	C57	ENVOLVENTE MIN	1	-30.62	-0.07	-1.82	-1.139	-6.108	-1.29
N+3.45	C57	ENVOLVENTE MAX	0	-31.18	12.84	4.64	1.154	13.268	13.6
N+3.45	C57	ENVOLVENTE MAX	1.75	-28.1	12.84	4.64	1.154	5.197	-3.032
N+3.45	C57	ENVOLVENTE MAX	2.057	-27.56	12.84	4.64	1.154	3.797	-1.872
N+3.45	C57	ENVOLVENTE MAX	2.057	-11.12	4.51	4.52	0.947	3.37	9.014
N+3.45	C57	ENVOLVENTE MAX	3.5	-8.58	4.51	4.52	0.947	1.64	4.36
N+3.45	C57	ENVOLVENTE MIN	0	-64.33	-3.8	-3.54	-1.396	-11.029	-9.705
N+3.45	C57	ENVOLVENTE MIN	1.75	-60.22	-3.8	-3.54	-1.396	-4.879	-8.889
N+3.45	C57	ENVOLVENTE MIN	2.057	-59.5	-3.8	-3.54	-1.396	-3.816	-12.821
N+3.45	C57	ENVOLVENTE MIN	2.057	-36.36	-1.05	-3.44	-1.139	-3.488	1.519
N+3.45	C57	ENVOLVENTE MIN	3.5	-32.97	-1.05	-3.44	-1.139	-3.321	1.184
N+7.45	C57-1	ENVOLVENTE MAX	0	-6.81	3	1.84	0.947	3.343	3.378
N+7.45	C57-1	ENVOLVENTE MAX	1.028	-5	3	1.84	0.947	3.902	2.403
N+7.45	C57-1	ENVOLVENTE MAX	2.057	-3.19	3	1.84	0.947	4.529	1.766
N+7.45	C57-1	ENVOLVENTE MIN	0	-30.62	0.46	-0.75	-1.139	-6.108	-1.29
N+7.45	C57-1	ENVOLVENTE MIN	1.028	-28.21	0.46	-0.75	-1.139	-7.781	-3.87
N+7.45	C57-1	ENVOLVENTE MIN	2.057	-25.79	0.46	-0.75	-1.139	-9.523	-6.788
N+4.45	C58	ENVOLVENTE MAX	0	-9.75	1.63	4.23	1.69	0.908	1.976
N+4.45	C58	ENVOLVENTE MAX	0.5	-8.87	1.63	4.23	1.69	2.463	3.263
N+4.45	C58	ENVOLVENTE MAX	1	-7.99	1.63	4.23	1.69	4.024	4.553
N+4.45	C58	ENVOLVENTE MIN	0	-38.64	-2.58	-3.13	-1.804	-2.693	-0.527
N+4.45	C58	ENVOLVENTE MIN	0.5	-37.46	-2.58	-3.13	-1.804	-4.797	-1.339
N+4.45	C58	ENVOLVENTE MIN	1	-36.29	-2.58	-3.13	-1.804	-6.908	-2.154
N+3.45	C58	ENVOLVENTE MAX	0	-15.92	1.89	4.66	1.69	13.627	6.096
N+3.45	C58	ENVOLVENTE MAX	1.75	-12.84	1.89	4.66	1.69	5.474	2.789
N+3.45	C58	ENVOLVENTE MAX	3.5	-9.75	1.89	4.66	1.69	0.908	1.976
N+3.45	C58	ENVOLVENTE MIN	0	-46.86	-2.84	-3.56	-1.804	-11.566	-7.969
N+3.45	C58	ENVOLVENTE MIN	1.75	-42.75	-2.84	-3.56	-1.804	-5.336	-3.001
N+3.45	C58	ENVOLVENTE MIN	3.5	-38.64	-2.84	-3.56	-1.804	-2.693	-0.527
N+7.45	C58-1	ENVOLVENTE MAX	0	-7.99	1.09	3.28	1.69	4.024	4.553
N+7.45	C58-1	ENVOLVENTE MAX	0.737	-6.69	1.09	3.28	1.69	5.617	6.041
N+7.45	C58-1	ENVOLVENTE MAX	1.473	-5.39	1.09	3.28	1.69	7.217	7.535
N+7.45	C58-1	ENVOLVENTE MIN	0	-36.29	-2.04	-2.19	-1.804	-6.908	-2.154
N+7.45	C58-1	ENVOLVENTE MIN	0.737	-34.56	-2.04	-2.19	-1.804	-9.31	-2.943
N+7.45	C58-1	ENVOLVENTE MIN	1.473	-32.83	-2.04	-2.19	-1.804	-11.719	-3.737
N+4.45	C59	ENVOLVENTE MAX	0	-10.29	2.76	3.33	0.811	1.064	2.044
N+4.45	C59	ENVOLVENTE MAX	0.5	-9.41	2.76	3.33	0.811	2.222	3.341
N+4.45	C59	ENVOLVENTE MAX	1	-8.53	2.76	3.33	0.811	3.384	4.64

N+4.45	C59	ENVOLVENTE MIN	0	-44.51	-2.62	-2.33	-1.674	-4.284	-2.198
N+4.45	C59	ENVOLVENTE MIN	0.5	-43.33	-2.62	-2.33	-1.674	-5.943	-3.566
N+4.45	C59	ENVOLVENTE MIN	1	-42.16	-2.62	-2.33	-1.674	-7.605	-4.935
N+3.45	C59	ENVOLVENTE MAX	0	-16.46	3.06	3.65	0.811	8.508	8.531
N+3.45	C59	ENVOLVENTE MAX	1.75	-13.38	3.06	3.65	0.811	2.799	3.181
N+3.45	C59	ENVOLVENTE MAX	3.5	-10.29	3.06	3.65	0.811	1.064	2.044
N+3.45	C59	ENVOLVENTE MIN	0	-52.73	-2.92	-2.65	-1.674	-8.223	-8.193
N+3.45	C59	ENVOLVENTE MIN	1.75	-48.62	-2.92	-2.65	-1.674	-4.267	-3.089
N+3.45	C59	ENVOLVENTE MIN	3.5	-44.51	-2.92	-2.65	-1.674	-4.284	-2.198
N+7.45	C59-1	ENVOLVENTE MAX	0	-8.53	2.17	2.68	0.811	3.384	4.64
N+7.45	C59-1	ENVOLVENTE MAX	0.342	-7.93	2.17	2.68	0.811	3.945	5.324
N+7.45	C59-1	ENVOLVENTE MAX	0.684	-7.32	2.17	2.68	0.811	4.51	6.012
N+7.45	C59-1	ENVOLVENTE MIN	0	-42.16	-2.03	-1.68	-1.674	-7.605	-4.935
N+7.45	C59-1	ENVOLVENTE MIN	0.342	-41.35	-2.03	-1.68	-1.674	-8.509	-5.667
N+7.45	C59-1	ENVOLVENTE MIN	0.684	-40.55	-2.03	-1.68	-1.674	-9.416	-6.403
N+3.45	C60	ENVOLVENTE MAX	0	-12.6	6.56	3.34	1.584	6.025	14.158
N+3.45	C60	ENVOLVENTE MAX	1.75	-9.52	6.56	3.34	1.584	1.354	2.903
N+3.45	C60	ENVOLVENTE MAX	3.5	-6.44	6.56	3.34	1.584	1.681	4.835
N+3.45	C60	ENVOLVENTE MIN	0	-42.95	-4.58	-2.43	-1.69	-6.814	-11.202
N+3.45	C60	ENVOLVENTE MIN	1.75	-38.83	-4.58	-2.43	-1.69	-3.74	-3.41
N+3.45	C60	ENVOLVENTE MIN	3.5	-34.72	-4.58	-2.43	-1.69	-5.664	-8.804
N+4.45	C60-1	ENVOLVENTE MAX	0	-6.44	5.89	2.99	1.584	1.681	4.835
N+4.45	C60-1	ENVOLVENTE MAX	0.406	-5.72	5.89	2.99	1.584	2.517	6.417
N+4.45	C60-1	ENVOLVENTE MAX	0.811	-5.01	5.89	2.99	1.584	3.355	8
N+4.45	C60-1	ENVOLVENTE MIN	0	-34.72	-3.91	-2.07	-1.69	-5.664	-8.804
N+4.45	C60-1	ENVOLVENTE MIN	0.406	-33.77	-3.91	-2.07	-1.69	-6.87	-11.189
N+4.45	C60-1	ENVOLVENTE MIN	0.811	-32.81	-3.91	-2.07	-1.69	-8.078	-13.574
N+3.45	C61	ENVOLVENTE MAX	0	-9.73	7.17	13.23	5.49	26.757	15.203
N+3.45	C61	ENVOLVENTE MAX	1.75	-6.64	7.17	13.23	5.49	4.395	2.864
N+3.45	C61	ENVOLVENTE MAX	3.5	-3.56	7.17	13.23	5.49	14.656	13.565
N+3.45	C61	ENVOLVENTE MIN	0	-38.92	-8.71	-11.37	-4.706	-25.142	-16.908
N+3.45	C61	ENVOLVENTE MIN	1.75	-34.81	-8.71	-11.37	-4.706	-6.032	-1.877
N+3.45	C61	ENVOLVENTE MIN	3.5	-30.7	-8.71	-11.37	-4.706	-19.546	-9.886
N+4.45	C61-1	ENVOLVENTE MAX	0	-3.56	6.49	12.45	5.49	14.656	13.565
N+4.45	C61-1	ENVOLVENTE MAX	0.117	-3.35	6.49	12.45	5.49	15.893	14.502
N+4.45	C61-1	ENVOLVENTE MAX	0.234	-3.15	6.49	12.45	5.49	17.13	15.44
N+4.45	C61-1	ENVOLVENTE MIN	0	-30.7	-8.03	-10.6	-4.706	-19.546	-9.886
N+4.45	C61-1	ENVOLVENTE MIN	0.117	-30.42	-8.03	-10.6	-4.706	-21	-10.643
N+4.45	C61-1	ENVOLVENTE MIN	0.234	-30.15	-8.03	-10.6	-4.706	-22.454	-11.401
N+3.45	C62	ENVOLVENTE MAX	0	-18.53	6.2	13.38	0.696	23.621	10.712
N+3.45	C62	ENVOLVENTE MAX	1.75	-15.86	6.2	13.38	0.696	0.5	-0.006
N+3.45	C62	ENVOLVENTE MAX	3.5	-13.19	6.2	13.38	0.696	19.784	9.214
N+3.45	C62	ENVOLVENTE MIN	0	-52.97	-5.45	-11.88	-0.708	-21.792	-9.866
N+3.45	C62	ENVOLVENTE MIN	1.75	-49.41	-5.45	-11.88	-0.708	-1.295	-0.464
N+3.45	C62	ENVOLVENTE MIN	3.5	-45.85	-5.45	-11.88	-0.708	-23.203	-11
N+3.45	C63	ENVOLVENTE MAX	0	-15.64	5.56	13.98	0.696	24.686	9.951
N+3.45	C63	ENVOLVENTE MAX	1.75	-12.97	5.56	13.98	0.696	0.581	0.245
N+3.45	C63	ENVOLVENTE MAX	3.5	-10.29	5.56	13.98	0.696	20.443	10.43
N+3.45	C63	ENVOLVENTE MIN	0	-50.28	-5.96	-12.33	-0.708	-22.725	-10.429
N+3.45	C63	ENVOLVENTE MIN	1.75	-46.72	-5.96	-12.33	-0.708	-1.498	-0.039
N+3.45	C63	ENVOLVENTE MIN	3.5	-43.16	-5.96	-12.33	-0.708	-24.236	-9.54
N+3.45	C64	ENVOLVENTE MAX	0	-6.54	5.85	15.12	0.696	26.949	10.3
N+3.45	C64	ENVOLVENTE MAX	1.75	-3.87	5.85	15.12	0.696	0.717	0.156
N+3.45	C64	ENVOLVENTE MAX	3.5	-1.2	5.85	15.12	0.696	23.229	7.978
N+3.45	C64	ENVOLVENTE MIN	0	-35.48	-4.92	-13.94	-0.708	-25.57	-9.255
N+3.45	C64	ENVOLVENTE MIN	1.75	-31.92	-4.92	-13.94	-0.708	-1.391	-0.728
N+3.45	C64	ENVOLVENTE MIN	3.5	-28.36	-4.92	-13.94	-0.708	-25.954	-10.166

10. VERIFICACIONES

VERIFICACIONES

VERIFICACIONES DE CORTANTE

PARA VIGAS

C.21.3.3.1 (a)

C.21.3.3.1 (b)

PROYECTO: CAE - BLOQUE A - ADMINISTRACIÓN
RESISTENCIA A CORTANTE PARA VIGAS
CHEQUEO PARA LA CONDICIÓN DESCRITA EN C.21.3.3.1 (a)

$F_c = 21.1$ MPa
 $f_y = 420$ MPa
 $\phi_{\text{cortante}} = 0.75$
Estribos $\phi = 9.5$ mm
 $A_v = 71$ mm²
 $R = 4.05$

M_n = Momentos nominales de la viga en cada extremo restringido de la luz libre.
 V_g = Cortante calculado para cargas gravitacionales mayores.
 V_m = Cortante debido a flexión en curvatura inversa.
 $V_u = V_m + V_g$

COMDIS3 = 1.2C.M.+1.0C.V.+1.0E.x+0.3E.y
COMDIS4 = 1.2C.M.+1.0C.V.+1.0(-E.x)+0.3E.y
COMDIS5 = 1.2C.M.+1.0C.V.+1.0E.x+0.3(-E.y)
COMDIS6 = 1.2C.M.+1.0C.V.+1.0(-E.x)+0.3(-E.y)
COMDIS7 = 1.2C.M.+1.0C.V.+0.3E.x+1.0E.y
COMDIS8 = 1.2C.M.+1.0C.V.+0.3(-E.x)+1.0E.y

COMDIS9 = 1.2C.M.+1.0C.V.+0.3E.x+1.0(-E.y)
COMDIS10 = 1.2C.M.+1.0C.V.+0.3(-E.x)+1.0(-E.y)
COMDIS11 = 0.9C.M.+1.0E.x+0.3E.y
COMDIS12 = 0.9C.M.+1.0E.x+0.3(-E.y)
COMDIS13 = 0.9C.M.+1.0E.x+0.3(-E.y)
COMDIS14 = 0.9C.M.+1.0C.V.+0.3(-E.x)+1.0E.y

COMDIS15 = 0.9C.M.+0.3E.x+1.0E.y
COMDIS16 = 0.9C.M.+0.3(-E.x)+1.0E.y
COMDIS17 = 0.9C.M.+0.3E.x+1.0(-E.y)
COMDIS18 = 0.9C.M.+0.3(-E.x)+1.0(-E.y)

NIVEL	VIGA ELEMENTO No.	LOC. (m)	LONG. (m)	PROPIEDADES DEL ELEMENTO						M3																			Mn (kN.m)													
				SECCION	b (m)	d (m)	C.M. (KN-m)	C.V. (KN-m)	SISMO X (KN-m)	SISMO Y (KN-m)	-SISMO X (KN-m)	-SISMO Y (KN-m)	Combinaciones para resistencias nominales a momento																													
													COMDIS3	COMDIS4	COMDIS5	COMDIS6	COMDIS7	COMDIS8	COMDIS9	COMDIS10	COMDIS11	COMDIS12	COMDIS13	COMDIS14	COMDIS15	COMDIS16	COMDIS17	COMDIS18														
N+7.45	B1	0.000	2.160	V-15X50	0.15	0.45	-0.018	-0.010	0.129	0.292	0.129	0.292	0.022	0.022	0.022	0.022	0.050	0.050	0.050	0.050	0.037	0.037	0.037	0.037	0.065	0.065	0.065	0.065														
N+7.45	B1	2.160					-0.026	-0.359	1.165	1.766	1.165	1.766	0.028	0.028	0.028	0.028	0.132	0.132	0.132	0.132	0.395	0.395	0.395	0.395	0.499	0.499	0.499	0.499														
N+7.45	B2	0.000	4.500	V-15X50	0.15	0.45	-0.108	-0.516	1.206	1.094	1.206	1.094	0.267	0.267	0.267	0.267	0.286	0.286	0.286	0.286	0.282	0.282	0.282	0.282	0.262	0.262	0.262	0.262														
N+7.45	B2	4.500					0.024	0.234	0.234	0.119	0.234	0.119	0.329	0.329	0.329	0.329	0.310	0.310	0.310	0.310	0.088	0.088	0.088	0.088	0.068	0.068	0.068	0.068														
N+7.45	B3	0.000	4.500	V-15X50	0.15	0.45	0.007	0.219	0.606	0.500	0.606	0.500	0.414	0.414	0.414	0.414	0.396	0.396	0.396	0.396	0.193	0.193	0.193	0.193	0.175	0.175	0.175	0.175														
N+7.45	B3	4.500					0.038	-0.938	0.978	0.658	0.978	0.658	0.602	0.602	0.602	0.602	0.657	0.657	0.657	0.657	0.657	0.324	0.324	0.324	0.324	0.269	0.269	0.269	0.269													
N+7.45	B4	0.000	1.770	V-15X50	0.15	0.45	0.017	-0.980	0.641	1.071	0.641	1.071	0.722	0.722	0.722	0.722	0.648	0.648	0.648	0.648	0.253	0.253	0.253	0.253	0.327	0.327	0.327	0.327														
N+7.45	B4	1.770					0.002	-0.101	0.166	0.407	0.166	0.407	0.027	0.027	0.027	0.027	0.014	0.014	0.014	0.014	0.073	0.073	0.073	0.073	0.115	0.115	0.115	0.115														
N+7.45	B5	0.000	0.730	V-15X50	0.15	0.45	-0.031	-0.118	0.124	0.271	0.124	0.271	0.105	0.105	0.105	0.105	0.079	0.079	0.079	0.079	0.023	0.023	0.023	0.023	0.048	0.048	0.048	0.048														
N+7.45	B5	0.730					-0.029	-0.287	0.387	0.942	0.387	0.942	0.156	0.156	0.156	0.156	0.061	0.061	0.061	0.061	0.139	0.139	0.139	0.139	0.235	0.235	0.235	0.235														
N+3.45	B5	0.000	0.730	V-15X50	0.15	0.45	0.000	0.000	0.000	0.000	0.000	0.000	0.000	0.000	0.000	0.000	0.000	0.000	0.000	0.000	0.000	0.000	0.000	0.000	0.000	0.000	0.000	0.000	0.000													
N+3.45	B5	0.730					0.000	-0.518	0.000	0.000	0.000	0.000	0.518	0.518	0.518	0.518	0.518	0.518	0.518	0.518	0.000	0.000	0.000	0.000	0.000	0.000	0.000	0.000	0.000													
N+7.45	B6	0.000	0.730	V-25X50	0.25	0.45	0.029	0.129	0.140	0.242	0.140	0.242	0.216	0.216	0.216	0.216	0.234	0.234	0.234	0.234	0.079	0.079	0.079	0.079	0.096	0.096	0.096	0.096														
N+7.45	B6	0.730					0.005	-0.998	0.555	1.063	0.555	1.063	0.776	0.776	0.776	0.776	0.688	0.688	0.688	0.688	0.220	0.220	0.220	0.220	0.308	0.308	0.308	0.308														
N+3.45	B6	0.000	0.730	V-25X50	0.25	0.45	0.000	0.000	0.000	0.000	0.000	0.000	0.000	0.000	0.000	0.000	0.000	0.000	0.000	0.000	0.000	0.000	0.000	0.000	0.000	0.000	0.000	0.000	0.000													
N+3.45	B6	0.730					0.000	-1.597	0.000	0.000	0.000	0.000	1.597	1.597	1.597	1.597	1.597	1.597	1.597	1.597	0.000	0.000	0.000	0.000	0.000	0.000	0.000	0.000	0.000													
N+7.45	B7	0.000	0.730	V-25X50	0.25	0.45	0.002	-0.033	0.025	0.072	0.025	0.072	0.019	0.019	0.019	0.019	0.011	0.011	0.011	0.011	0.013	0.013	0.013	0.013	0.021	0.021	0.021	0.021														
N+7.45	B7	0.730					0.018	-0.922	0.281	0.262	0.281	0.262	0.812	0.812	0.812	0.812	0.815	0.815	0.815	0.815	0.105	0.105	0.105	0.105	0.102	0.102	0.102	0.102														
N+3.45	B7	0.000	0.730	V-25X50	0.25	0.45	0.000	0.000	0.000	0.000	0.000	0.000	0.000	0.000	0.000	0.000	0.000	0.000	0.000	0.000	0.000	0.000	0.000	0.000	0.000	0.000	0.000	0.000	0.000													
N+3.45	B7	0.730					0.000	-2.158	0.000	0.000	0.000	0.000	2.158	2.158	2.158	2.158	2.158	2.158	2.158	2.158	0.000	0.000	0.000	0.000	0.000	0.000	0.000	0.000	0.000													
N+7.45	B8	0.000	0.730	V-25X50	0.25	0.45	-0.003	0.095	0.144	0.329	0.144	0.329	0.151	0.151	0.151	0.151	0.183	0.183	0.183	0.183	0.057	0.057	0.057	0.057	0.089	0.089	0.089	0.089														
N+7.45	B8	0.730					0.008	-1.290	0.566	1.088	0.566	1.088	1.060	1.060	1.060	1.060	0.970	0.970	0.970	0.970	0.228	0.228	0.228	0.228	0.318	0.318	0.318	0.318														
N+3.45	B8	0.000	0.730	V-25X50	0.25	0.45	0.000	0.000	0.000	0.000	0.000	0.000	0.000	0.000	0.000	0.000	0.000	0.000	0.000	0.000	0.000	0.000	0.000	0.000	0.000	0.000	0.000	0.000	0.000													
N+3.45	B8	0.730					0.000	-1.504	0.000	0.000	0.000	0.000	1.504	1.504	1.504	1.504	1.504	1.504	1.504	1.504	0.000	0.000	0.000	0.000	0.000	0.000	0.000	0.000	0.000													
N+7.45	B9	0.000	0.730	V-15X50	0.15	0.45	0.003	-0.073	0.151	0.354	0.151	0.354	0.006	0.006	0.006	0.006	0.029	0.029	0.029	0.029	0.066	0.066	0.066	0.066	0.101	0.101	0.101	0.101														
N+7.45	B9	0.730					-0.003	0.053	0.413	0.956	0.413	0.956	0.222	0.222	0.222	0.222	0.316	0.316	0.316	0.316	0.170	0.170	0.170	0.170	0.264	0.264	0.264	0.264														
N+7.45	B11	0.000	2.160	V-25X50	0.25	0.45	0.298	2.448	2.483	1.178	2.483	1.178	3.506	3.506	3.506	3.506	3.280	3.280	3.280	3.280	0.969	0.969	0.969	0.969	0.743	0.743	0.743	0.743														
N+7.45	B11	2.160					-0.340	-2.779	4.443	2.643	4.443	2.643	1.894	1.894	1.894	1.894	2.205	2.205	2.205	2.205	0.987	0.987	0.987	0.987	0.676	0.676	0.676	0.676														
N+3.45	B11	0.000	2.160	V-25X50	0.25	0.45	-0.007	-0.133	0.111	0.171	0.111	0.171	0.101	0.101	0.101	0.101	0.091	0.091	0.091	0.091	0.034	0.034	0.034	0.034	0.044	0.044	0.044	0.044														
N+3.45	B11	2.160					0.037	-11.281	1.216	2.025	1.216	2.025	10.786	10.786	10.786	10.786	10.647	10.647	10.647	10.647	0.484	0.484	0.484	0.484	0.623	0.623	0.623	0.623														
N+7.45	B12	0.000	4.500	V-25X50	0.25	0.45	-0.355	-1.370	2.531	0.996	2.531	0.996	1.097	1.097	1.097	1.097	1.363	1.363	1.363	1.363	0.379	0.379	0.379	0.379	0.114	0.114	0.114	0.114														
N+7.45	B12	4.500					0.139	0.739	2.156	1.502	2.156	1.502	1.549	1.549	1.549	1.549	1.436	1.436	1.436	1.436	0.769	0.769	0.769	0.769	0.656	0.656	0.656	0.656														
N+3.45	B12	0.000	4.500	V-25X50	0.25	0.45	-0.036	-6.409	32.056	21.706	32.056	21.706	3.071	3.071	3.071	3.071	1.282	1.282	1.282	1.282	9.491	9.491	9.491	9.491	7.702	7.702	7.702	7.702														
N+3.45	B12	4.500					0.044	2.658	22.621	14.958	22.621	14.958	9.404	9.404	9.404	9.404	8.080	8.080	8.080	8.080	6.733	6.733	6.733	6.733	5.409	5.409	5.409	5.409														
N+7.45	B13	0.000	4.500	V-25X50	0.25	0.45	-0.043	0.566	3.114	1.963	3.114	1.963	1.429	1.429	1.429	1.429	1.230	1.230	1.230	1.230	0.876	0.876	0.876	0.876	0.677	0.677	0.677	0.677														
N+7.45	B13	4.500					0.123	-1.735	3.265	1.624	3.265	1.624	0.661	0.661	0.661	0.661	0.945	0.945	0.945	0.945	1.037	1.037	1.037	1.037	0.754	0.754	0.754	0.754														
N+3.45	B13	0.000	4.500	V-25X50	0.25	0.45	-0.074	2.475	22.587	14.534	22.587	14.534	9.040	9.040	9.040	9.040	7.648	7.648	7.648	7.648	6.587	6.587	6.587	6.587	5.195	5.195	5.195	5.195														
N+3.45	B13	4.500					0.083	-4.466	32.213	20.922	32.213	20.922	5.137	5.137	5.137	5.137	3.186	3.186	3.186	3.186	9.578	9.578	9.578	9.578	7.627	7.627	7.627	7.627														
N+7.45	B14	0.000	1.770	V-25X50	0.25	0.45	-0.008	-3.086	1.054																																	

PROYECTO: CAE - BLOQUE A - ADMINISTRACIÓN
RESISTENCIA A CORTANTE PARA VIGAS
CHEQUEO PARA LA CONDICIÓN DESCRITA EN C.21.3.3.1 (a)

Fc = 21.1 MPa
fy = 420 MPa
 ϕ Cortante = **0.75**
Estribos $\phi = 9.5$ mm
Av = 71 mm²
R = 4.05

Mn = Momentos nominales de la viga en cada extremo restringido de la luz libre.
Vg = Cortante calculado para cargas gravitacionales mayores.
Vm = Cortante debido a flexión en curvatura inversa.
Vu = Vm + Vg

COMDIS3 = 1.2C.M.+1.0C.V.+1.0E.x+0.3E.y
COMDIS4 = 1.2C.M.+1.0C.V.+1.0E.x+0.3E.y
COMDIS5 = 1.2C.M.+1.0C.V.+1.0E.x+0.3E.y
COMDIS6 = 1.2C.M.+1.0C.V.+1.0E.x+0.3E.y
COMDIS7 = 1.2C.M.+1.0C.V.+0.3E.x+1.0E.y
COMDIS8 = 1.2C.M.+1.0C.V.+0.3E.x+1.0E.y

COMDIS9 = 1.2C.M.+1.0C.V.+0.3E.x+1.0E.y
COMDIS10 = 1.2C.M.+1.0C.V.+0.3E.x+1.0E.y
COMDIS11 = 0.9C.M.+1.0E.x+0.3E.y
COMDIS12 = 0.9C.M.+1.0E.x+0.3E.y
COMDIS13 = 0.9C.M.+1.0E.x+0.3E.y
COMDIS14 = 0.9C.M.+1.0E.x+0.3E.y

COMDIS15 = 0.9C.M.+0.3E.x+1.0E.y
COMDIS16 = 0.9C.M.+0.3E.x+1.0E.y
COMDIS17 = 0.9C.M.+0.3E.x+1.0E.y
COMDIS18 = 0.9C.M.+0.3E.x+1.0E.y

NIVEL	VIGA ELEMENTO No.	LOC. (m)	LONG. (m)	PROPIEDADES DEL ELEMENTO						M3																			
				SECCION	b (m)	d (m)	M3					Mn (kN.m)																	
							C.M. (KN.m)	C.V. (KN.m)	SISMO X (KN.m)	SISMO Y (KN.m)	-SISMO X (KN.m)	-SISMO Y (KN.m)	Combinaciones para resistencias nominales a momento																
N+7.45	B31	0.000	3.910	V-15X50	0.15	0.45	0.008	-0.174	1.031	2.550	1.031	2.550	0.279	0.279	0.279	0.279	0.542	0.542	0.542	0.542	0.451	0.451	0.451	0.451	0.713	0.713	0.713	0.713	
N+7.45	B33	0.000	2.160	V-25X50	0.25	0.45	-0.009	-0.666	0.148	0.373	0.148	0.373	0.613	0.613	0.613	0.613	0.574	0.574	0.574	0.574	0.056	0.056	0.056	0.056	0.095	0.095	0.095	0.095	
N+3.45	B33	0.000	2.160	V-25X50	0.25	0.45	0.565	4.685	1.055	0.526	1.055	0.526	5.662	5.662	5.662	5.662	5.571	5.571	5.571	5.571	0.808	0.808	0.808	0.808	0.717	0.717	0.717	0.717	
N+7.45	B34	0.000	4.500	V-25X50	0.25	0.45	-0.703	-5.209	2.415	1.417	2.415	1.417	5.351	5.351	5.351	5.351	5.524	5.524	5.524	5.524	0.069	0.069	0.069	0.069	0.104	0.104	0.104	0.104	
N+7.45	B34	4.500	4.500	V-25X50	0.25	0.45	-0.166	-15.894	0.619	1.030	0.619	1.030	15.864	15.864	15.864	15.864	15.793	15.793	15.793	15.793	0.080	0.080	0.080	0.080	0.151	0.151	0.151	0.151	
N+3.45	B34	0.000	4.500	V-25X50	0.25	0.45	0.224	1.573	1.666	0.981	1.666	0.981	2.326	2.326	2.326	2.326	2.207	2.207	2.207	2.207	0.686	0.686	0.686	0.686	0.567	0.567	0.567	0.567	
N+7.45	B35	0.000	4.500	V-25X50	0.25	0.45	-0.143	-8.601	26.215	15.807	26.215	15.807	1.129	1.129	1.129	1.129	2.928	2.928	2.928	2.928	7.515	7.515	7.515	7.515	5.716	5.716	5.716	5.716	
N+3.45	B35	0.000	4.500	V-25X50	0.25	0.45	0.081	3.683	18.484	11.242	18.484	11.242	9.177	9.177	9.177	9.177	7.925	7.925	7.925	7.925	5.470	5.470	5.470	5.470	4.218	4.218	4.218	4.218	
N+7.45	B35	4.500	4.500	V-25X50	0.25	0.45	-0.013	1.311	2.436	1.293	2.436	1.293	1.993	1.993	1.993	1.993	1.795	1.795	1.795	1.795	0.686	0.686	0.686	0.686	0.488	0.488	0.488	0.488	
N+3.45	B35	4.500	4.500	V-25X50	0.25	0.45	0.136	-3.394	2.393	1.032	2.393	1.032	2.563	2.563	2.563	2.563	2.799	2.799	2.799	2.799	0.790	0.790	0.790	0.790	0.554	0.554	0.554	0.554	
N+7.45	B36	0.000	1.770	V-25X50	0.25	0.45	-0.072	3.253	18.596	11.297	18.596	11.297	8.595	8.595	8.595	8.595	7.333	7.333	7.333	7.333	5.364	5.364	5.364	5.364	4.102	4.102	4.102	4.102	
N+3.45	B36	0.000	1.770	V-25X50	0.25	0.45	0.093	-5.981	26.487	16.100	26.487	16.100	1.863	1.863	1.863	1.863	0.068	0.068	0.068	0.068	7.816	7.816	7.816	7.816	6.021	6.021	6.021	6.021	
N+7.45	B36	1.770	1.770	V-25X50	0.25	0.45	-0.005	-5.994	0.163	0.353	0.163	0.353	5.934	5.934	5.934	5.934	5.901	5.901	5.901	5.901	0.062	0.062	0.062	0.062	0.095	0.095	0.095	0.095	
N+3.45	B36	1.770	1.770	V-25X50	0.25	0.45	-0.002	0.101	0.019	0.033	0.019	0.033	0.106	0.106	0.106	0.106	0.108	0.108	0.108	0.108	0.005	0.005	0.005	0.005	0.008	0.008	0.008	0.008	
N+7.45	B47	0.000	3.910	V-15X50	0.15	0.45	0.000	-11.025	0.000	0.000	0.000	0.000	11.025	11.025	11.025	11.025	11.025	11.025	11.025	11.025	0.000	0.000	0.000	0.000	0.000	0.000	0.000	0.000	
N+3.45	B47	0.000	3.910	V-15X50	0.15	0.45	0.000	0.000	0.000	0.000	0.000	0.000	0.000	0.000	0.000	0.000	0.000	0.000	0.000	0.000	0.000	0.000	0.000	0.000	0.000	0.000	0.000	0.000	
N+7.45	B47	3.910	3.910	V-15X50	0.15	0.45	-0.398	-2.575	0.835	0.830	0.835	0.830	2.785	2.785	2.785	2.785	2.786	2.786	2.786	2.786	0.091	0.091	0.091	0.091	0.091	0.091	0.091	0.091	
N+3.45	B47	3.910	3.910	V-15X50	0.15	0.45	-0.668	-3.541	2.572	4.632	2.572	4.632	3.364	3.364	3.364	3.364	3.008	3.008	3.008	3.008	0.377	0.377	0.377	0.377	0.733	0.733	0.733	0.733	
N+7.45	B48	0.000	3.910	V-25X50	0.25	0.45	-0.130	-1.187	1.859	1.027	1.859	1.027	0.808	0.808	0.808	0.808	0.952	0.952	0.952	0.952	0.418	0.418	0.418	0.418	0.274	0.274	0.274	0.274	
N+3.45	B48	0.000	3.910	V-25X50	0.25	0.45	0.061	-1.847	0.744	1.258	0.744	1.258	1.497	1.497	1.497	1.497	1.408	1.408	1.408	1.408	0.332	0.332	0.332	0.332	0.421	0.421	0.421	0.421	
N+7.45	B48	3.910	3.910	V-25X50	0.25	0.45	0.070	-3.696	5.814	12.567	5.814	12.567	1.246	1.246	1.246	1.246	0.078	0.078	0.078	0.078	2.429	2.429	2.429	2.429	3.597	3.597	3.597	3.597	
N+3.45	B48	3.910	3.910	V-25X50	0.25	0.45	-0.298	-6.201	8.568	19.068	8.568	19.068	3.031	3.031	3.031	3.031	1.216	1.216	1.216	1.216	3.260	3.260	3.260	3.260	5.075	5.075	5.075	5.075	
N+7.45	B49	0.000	3.910	V-25X50	0.25	0.45	0.030	-8.008	13.124	23.354	13.124	23.354	3.002	3.002	3.002	3.002	1.233	1.233	1.233	1.233	4.997	4.997	4.997	4.997	6.766	6.766	6.766	6.766	
N+3.45	B49	0.000	3.910	V-25X50	0.25	0.45	-0.021	-7.292	14.210	25.210	14.210	25.210	1.941	1.941	1.941	1.941	0.040	0.040	0.040	0.040	5.357	5.357	5.357	5.357	7.258	7.258	7.258	7.258	
N+7.45	B49	0.000	3.910	V-25X50	0.25	0.45	0.022	-5.550	5.502	13.046	5.502	13.046	3.199	3.199	3.199	3.199	1.895	1.895	1.895	1.895	2.345	2.345	2.345	2.345	3.649	3.649	3.649	3.649	
N+3.45	B49	0.000	3.910	V-25X50	0.25	0.45	-0.017	-6.637	8.162	19.444	8.162	19.444	3.202	3.202	3.202	3.202	1.252	1.252	1.252	1.252	3.440	3.440	3.440	3.440	5.390	5.390	5.390	5.390	
N+7.45	B49	3.910	3.910	V-25X50	0.25	0.45	0.026	-10.929	12.579	29.344	12.579	29.344	5.618	5.618	5.618	5.618	2.721	2.721	2.721	2.721	5.303	5.303	5.303	5.303	8.201	8.201	8.201	8.201	
N+3.45	B50	0.000	3.910	V-25X50	0.25	0.45	-0.017	-9.527	16.973	39.350	16.973	39.350	2.442	2.442	2.442	2.442	1.426	1.426	1.426	1.426	7.090	7.090	7.090	7.090	10.958	10.958	10.958	10.958	
N+7.45	B50	0.000	3.910	V-25X50	0.25	0.45	0.034	-3.359	5.323	13.599	5.323	13.599	0.997	0.997	0.997	0.997	0.434	0.434	0.434	0.434	2.352	2.352	2.352	2.352	3.783	3.783	3.783	3.783	
N+3.45	B50	0.000	3.910	V-25X50	0.25	0.45	-0.042	-5.572	7.697	19.554	7.697	19.554	2.273	2.273	2.273	2.273	0.224	0.224	0.224	0.224	3.311	3.311	3.311	3.311	5.360	5.360	5.360	5.360	
N+7.45	B50	3.910	3.910	V-25X50	0.25	0.45	0.037	-7.128	10.329	29.242	10.329	29.242	2.367	2.367	2.367	2.367	0.902	0.902	0.902	0.902	4.750	4.750	4.750	4.750	8.019	8.019	8.019	8.019	
N+3.45	B51	0.000	3.910	V-15X50	0.15	0.45	-0.042	-7.774	11.588	33.023	11.588	33.023	2.517	2.517	2.517	2.517	1.188	1.188	1.188	1.188	5.270	5.270	5.270	5.270	8.974	8.974	8.974	8.974	
N+7.45	B51	0.000	3.910	V-15X50	0.15	0.45	-0.005	-0.745	0.267	0.611	0.267	0.611	0.640	0.640	0.640	0.640	0.580	0.580	0.580	0.580	0.107	0.107	0.107	0.107	0.166	0.166	0.166	0.166	
N+3.45	B51	0.000	3.910	V-15X50	0.15	0.45	-0.013	-1.302	1.298	3.157	1.298	3.157	0.763	0.763	0.763	0.763	0.442	0.442	0.442	0.442	0.543	0.543							



PROYECTO: CAE - BLOQUE A - ADMINISTRACIÓN
RESISTENCIA A CORTANTE PARA VIGAS
CHEQUEO PARA LA CONDICIÓN DESCRITA EN C.21.3.3.1 (a)

f_c = 21.1 MPa
f_y = 420 MPa
Φ_{Cortante} = 0.75
Estribos Φ = 9.5 mm
Av = 71 mm²
R = 4.05

M_n = Momentos nominales de la viga en cada extremo restringido de la luz libre.
V_g = Cortante calculado para cargas gravitacionales mayoradas.
V_m = Cortante debido a flexión en curvatura inversa.
V_u = V_m + V_g

V_u = V_m + V_g																V_umax	S	ΦVs	ΦVc	ΦVn	ΦVn > V_umax	
COMBDIS3	COMBDIS4	COMBDIS5	COMBDIS6	COMBDIS7	COMBDIS8	COMBDIS9	COMBDIS10	COMBDIS11	COMBDIS12	COMBDIS13	COMBDIS14	COMBDIS15	COMBDIS16	COMBDIS17	COMBDIS18							(kN)
(kN)																						
2.788	2.788	2.788	2.788	2.845	2.845	2.845	2.845	2.690	2.690	2.690	2.690	2.690	2.690	2.767	2.767	2.767	3.0	0.11	178.92	38.76	217.68	OK
2.976	2.976	2.976	2.976	2.976	2.976	2.976	2.976	2.976	2.976	2.976	2.976	2.976	2.976	2.976	2.976	2.976	13.2	0.11	178.92	64.60	243.52	OK
13.135	13.135	13.135	13.135	13.173	13.173	13.173	13.173	8.442	8.442	8.442	8.442	8.442	8.416	8.416	8.416	8.416	19.6	0.11	178.92	64.60	243.52	OK
8.036	8.036	8.036	8.036	8.036	8.036	8.036	8.036	8.036	8.036	8.036	8.036	8.036	8.036	8.036	8.036	8.036	3.1	0.11	178.92	64.60	243.52	OK
19.566	19.566	19.566	19.566	19.523	19.523	19.523	19.523	12.129	12.129	12.129	12.129	12.129	12.152	12.152	12.152	12.152	7.3	0.11	178.92	64.60	243.52	OK
12.068	12.068	12.068	12.068	12.068	12.068	12.068	12.068	12.068	12.068	12.068	12.068	12.068	12.068	12.068	12.068	12.068	6.2	0.11	178.92	64.60	243.52	OK
3.094	3.094	3.094	3.094	3.100	3.100	3.100	3.100	2.029	2.029	2.029	2.029	2.029	2.036	2.036	2.036	2.036	8.9	0.11	178.92	64.60	243.52	OK
1.844	1.844	1.844	1.844	1.844	1.844	1.844	1.844	1.844	1.844	1.844	1.844	1.844	1.844	1.844	1.844	1.844	16.2	0.11	178.92	64.60	243.52	OK
6.718	6.718	6.718	6.718	6.840	6.840	6.840	6.840	7.313	7.313	7.313	7.313	7.313	6.636	6.636	6.636	6.636	8.1	0.11	178.92	38.76	217.68	OK
4.428	4.428	4.428	4.428	4.428	4.428	4.428	4.428	4.428	4.428	4.428	4.428	4.428	4.428	4.428	4.428	4.428	6.5	0.11	178.92	38.76	217.68	OK
2.656	2.656	2.656	2.656	2.665	2.665	2.665	2.665	1.972	1.972	1.972	1.972	1.972	1.876	1.876	1.876	1.876	11.5	0.11	178.92	64.60	243.52	OK
1.644	1.644	1.644	1.644	1.644	1.644	1.644	1.644	1.644	1.644	1.644	1.644	1.644	1.644	1.644	1.644	1.644	15.9	0.11	178.92	64.60	243.52	OK
5.556	5.556	5.556	5.556	4.877	4.877	4.877	4.877	6.161	6.161	6.161	6.161	6.161	5.482	5.482	5.482	5.482	3.0	0.11	178.92	38.76	217.68	OK
3.232	3.232	3.232	3.232	3.232	3.232	3.232	3.232	3.232	3.232	3.232	3.232	3.232	3.232	3.232	3.232	3.232	2.4	0.11	178.92	64.60	243.52	OK
8.916	8.916	8.916	8.916	8.899	8.899	8.899	8.899	5.542	5.542	5.542	5.542	5.542	5.562	5.562	5.562	5.562	8.9	0.11	178.92	64.60	243.52	OK
5.504	5.504	5.504	5.504	5.504	5.504	5.504	5.504	5.504	5.504	5.504	5.504	5.504	5.504	5.504	5.504	5.504	16.2	0.11	178.92	64.60	243.52	OK
16.197	16.197	16.197	16.197	16.197	16.197	16.197	16.197	9.968	9.968	9.968	9.968	9.968	9.968	9.968	9.968	9.968	8.1	0.11	178.92	38.76	217.68	OK
9.968	9.968	9.968	9.968	9.968	9.968	9.968	9.968	9.968	9.968	9.968	9.968	9.968	9.968	9.968	9.968	9.968	6.5	0.11	178.92	38.76	217.68	OK
8.125	8.125	8.125	8.125	8.034	8.034	8.034	8.034	6.672	6.672	6.672	6.672	6.672	6.763	6.763	6.763	6.763	11.5	0.11	178.92	64.60	243.52	OK
7.536	7.536	7.536	7.536	7.536	7.536	7.536	7.536	7.536	7.536	7.536	7.536	7.536	7.536	7.536	7.536	7.536	15.9	0.11	178.92	64.60	243.52	OK
6.457	6.457	6.457	6.457	6.472	6.472	6.472	6.472	6.060	6.060	6.060	6.060	6.060	6.046	6.046	6.046	6.046	15.9	0.11	178.92	64.60	243.52	OK
6.292	6.292	6.292	6.292	6.292	6.292	6.292	6.292	6.292	6.292	6.292	6.292	6.292	6.292	6.292	6.292	6.292	30.8	0.11	178.92	64.60	243.52	OK
10.378	10.378	10.378	10.378	9.615	9.615	9.615	9.615	10.739	10.739	10.739	10.739	10.739	11.502	11.502	11.502	11.502	11.5	0.11	178.92	64.60	243.52	OK
11.548	11.548	11.548	11.548	11.548	11.548	11.548	11.548	11.548	11.548	11.548	11.548	11.548	11.548	11.548	11.548	11.548	22.6	0.11	178.92	64.60	243.52	OK
20.292	20.292	20.292	20.292	19.354	19.354	19.354	19.354	21.676	21.676	21.676	21.676	21.676	22.615	22.615	22.615	22.615	18.476	0.11	178.92	64.60	243.52	OK
18.476	18.476	18.476	18.476	18.476	18.476	18.476	18.476	18.476	18.476	18.476	18.476	18.476	18.476	18.476	18.476	18.476	15.257	0.11	178.92	64.60	243.52	OK
15.257	15.257	15.257	15.257	14.425	14.425	14.425	14.425	15.100	15.100	15.100	15.100	15.100	15.932	15.932	15.932	15.932	14.540	0.11	178.92	64.60	243.52	OK
14.540	14.540	14.540	14.540	14.540	14.540	14.540	14.540	14.540	14.540	14.540	14.540	14.540	14.540	14.540	14.540	14.540	27.953	0.11	178.92	64.60	243.52	OK
27.953	27.953	27.953	27.953	26.952	26.952	26.952	26.952	29.062	29.062	29.062	29.062	29.062	30.792	30.792	30.792	30.792	24.780	0.11	178.92	64.60	243.52	OK
24.780	24.780	24.780	24.780	24.780	24.780	24.780	24.780	24.780	24.780	24.780	24.780	24.780	24.780	24.780	24.780	24.780	9.708	0.11	178.92	64.60	243.52	OK
9.708	9.708	9.708	9.708	9.040	9.040	9.040	9.040	10.320	10.320	10.320	10.320	10.320	11.210	11.210	11.210	11.210	10.728	0.11	178.92	64.60	243.52	OK
10.728	10.728	10.728	10.728	10.728	10.728	10.728	10.728	10.728	10.728	10.728	10.728	10.728	10.728	10.728	10.728	10.728	18.617	0.11	178.92	64.60	243.52	OK
18.617	18.617	18.617	18.617	17.944	17.944	17.944	17.944	19.930	19.930	19.930	19.930	19.930	21.714	21.714	21.714	21.714	17.944	0.11	178.92	64.60	243.52	OK
17.944	17.944	17.944	17.944	17.944	17.944	17.944	17.944	17.944	17.944	17.944	17.944	17.944	17.944	17.944	17.944	17.944	2.903	0.11	178.92	38.76	217.68	OK
2.903	2.903	2.903	2.903	2.805	2.805	2.805	2.805	2.710	2.710	2.710	2.710	2.710	2.807	2.807	2.807	2.807	2.992	0.11	178.92	64.60	243.52	OK
2.992	2.992	2.992	2.992	2.992	2.992	2.992	2.992	2.992	2.992	2.992	2.992	2.992	2.992	2.992	2.992	2.992	11.794	0.11	178.92	64.60	243.52	OK
11.794	11.794	11.794	11.794	11.831	11.831	11.831	11.831	7.621	7.621	7.621	7.621	7.621	7.734	7.734	7.734	7.734	7.184	0.11	178.92	64.60	243.52	OK
7.184	7.184	7.184	7.184	7.184	7.184	7.184	7.184	7.184	7.184	7.184	7.184	7.184	7.184	7.184	7.184	7.184	15.916	0.11	178.92	64.60	243.52	OK
15.916	15.916	15.916	15.916	16.174	16.174	16.174	16.174	10.799	10.799	10.799	10.799	10.799	10.552	10.552	10.552	10.552	10.228	0.11	178.92	64.60	243.52	OK
10.228	10.228	10.228	10.228	10.228	10.228	10.228	10.228	10.228	10.228	10.228	10.228	10.228	10.228	10.228	10.228	10.228	3.017	0.11	178.92	64.60	243.52	OK
3.017	3.017	3.017	3.017	2.979	2.979	2.979	2.979	1.982	1.982	1.982	1.982	1.982	1.943	1.943	1.943	1.943	1.784	0.11	178.92	64.60	243.52	OK
1.784	1.784	1.784	1.784	1.784	1.784	1.784	1.784	1.784	1.784	1.784	1.784	1.784	1.784	1.784	1.784	1.784	12.662	0.11	178.92	64.60	243.52	OK
12.662	12.662	12.662	12.662	12.755	12.755	12.755	12.755	12.590	12.590	12.590	12.590	12.590	12.105	12.105	12.105	12.105	1.136	0.11	178.92	64.60	243.52	OK
1.136	1.136	1.136	1.136	1.136	1.136	1.136	1.136	1.136	1.136	1.136	1.136	1.136	1.136	1.136	1.136	1.136	2.424	0.11	178.92	64.60	243.52	OK
2.424	2.424	2.424	2.424	2.395	2.395	2.395	2.395	1.724	1.724	1.724	1.724	1.724	1.750	1.750	1.750	1.750	1.500	0.11	178.92	64.60	243.52	OK
1.500	1.500	1.500	1.500	1.500	1.500	1.500	1.500	1.500	1.500	1.500	1.500	1.500	1.500	1.500	1.500	1.500	2.661	0.11	178.92	64.60	243.52	OK
2.661	2.661	2.661	2.661	2.096	2.096	2.096	2.09															

PROYECTO: CAE - BLOQUE A - ADMINISTRACIÓN
RESISTENCIA A CORTANTE PARA VIGAS
CHEQUEO PARA LA CONDICIÓN DESCRITA EN C.21.3.3.1 (a)

$F_c = 21.1$ MPa
 $f_y = 420$ MPa
 $\phi_{cortante} = 0.75$
Estribos $\phi = 9.5$ mm
 $A_v = 71$ mm²
 $R = 4.05$

M_n = Momentos nominales de la viga en cada extremo restringido de la luz libre.
 V_g = Cortante calculado para cargas gravitacionales mayores.
 V_m = Cortante debido a flexión en curvatura inversa.
 $V_u = V_m + V_g$

COMDIS3 = 1.2C.M.+1.0C.V.+1.0E.x+0.3E.y
COMDIS4 = 1.2C.M.+1.0C.V.+1.0E.x+0.3E.y
COMDIS5 = 1.2C.M.+1.0C.V.+1.0E.x+0.3E.y
COMDIS6 = 1.2C.M.+1.0C.V.+1.0E.x+0.3E.y
COMDIS7 = 1.2C.M.+1.0C.V.+0.3E.x+1.0E.y
COMDIS8 = 1.2C.M.+1.0C.V.+0.3E.x+1.0E.y

COMDIS9 = 1.2C.M.+1.0C.V.+0.3E.x+1.0E.y
COMDIS10 = 1.2C.M.+1.0C.V.+0.3E.x+1.0E.y
COMDIS11 = 0.9C.M.+1.0E.x+0.3E.y
COMDIS12 = 0.9C.M.+1.0E.x+0.3E.y
COMDIS13 = 0.9C.M.+1.0E.x+0.3E.y
COMDIS14 = 0.9C.M.+1.0E.x+0.3E.y

COMDIS15 = 0.9C.M.+0.3E.x+1.0E.y
COMDIS16 = 0.9C.M.+0.3E.x+1.0E.y
COMDIS17 = 0.9C.M.+0.3E.x+1.0E.y
COMDIS18 = 0.9C.M.+0.3E.x+1.0E.y

NIVEL	VIGA ELEMENTO No.	LOC. (m)	LONG. (m)	PROPIEDADES DEL ELEMENTO				M3						Mn (kN.m)														
				SECCION	b (m)	d (m)	C.M. (KN.m)	C.V. (KN.m)	SISMO X (KN.m)	SISMO Y (KN.m)	-SISMO X (KN.m)	-SISMO Y (KN.m)	Combinaciones para resistencias nominales a momento															
													COMDIS3	COMDIS4	COMDIS5	COMDIS6	COMDIS7	COMDIS8	COMDIS9	COMDIS10	COMDIS11	COMDIS12	COMDIS13	COMDIS14	COMDIS15	COMDIS16	COMDIS17	COMDIS18
N+3.45	B67	1.730	1.730	V-15X50	0.15	0.45	-0.139	-0.653	0.153	0.300	0.153	0.300	0.760	0.760	0.760	0.760	0.734	0.734	0.734	0.734	0.065	0.065	0.065	0.065	0.040	0.040	0.040	0.040
N+3.45	B67	0.000	1.730	V-15X50	0.15	0.45	-0.015	-0.976	2.197	1.107	2.197	1.107	0.370	0.370	0.370	0.370	0.558	0.558	0.558	0.558	0.611	0.611	0.611	0.611	0.423	0.423	0.423	0.423
N+3.45	B67	1.730	0.000	V-15X50	0.15	0.45	0.751	-0.192	4.054	2.424	4.054	2.424	1.890	1.890	1.890	1.890	1.608	1.608	1.608	1.608	1.856	1.856	1.856	1.856	1.575	1.575	1.575	1.575
N+3.45	B68	0.000	1.730	V-25X50	0.25	0.45	-0.346	-6.292	1.433	1.361	1.433	1.361	6.253	6.253	6.253	6.253	6.265	6.265	6.265	6.265	0.143	0.143	0.143	0.143	0.131	0.131	0.131	0.131
N+3.45	B68	1.730	0.000	V-25X50	0.25	0.45	-0.013	0.062	0.083	0.065	0.083	0.065	0.072	0.072	0.072	0.072	0.069	0.069	0.069	0.069	0.014	0.014	0.014	0.014	0.010	0.010	0.010	0.010
N+7.45	B69	0.000	1.730	V-25X50	0.25	0.45	0.087	-5.841	0.076	0.068	0.076	0.068	5.713	5.713	5.713	5.713	5.714	5.714	5.714	5.714	0.102	0.102	0.102	0.102	0.101	0.101	0.101	0.101
N+7.45	B69	1.730	0.000	V-25X50	0.25	0.45	-0.013	-0.045	0.056	0.079	0.056	0.079	0.041	0.041	0.041	0.041	0.037	0.037	0.037	0.037	0.008	0.008	0.008	0.008	0.012	0.012	0.012	0.012
N+7.45	B70	0.000	1.730	V-25X50	0.25	0.45	0.036	-5.484	0.802	1.758	0.802	1.758	5.113	5.113	5.113	5.113	4.947	4.947	4.947	4.947	0.361	0.361	0.361	0.361	0.526	0.526	0.526	0.526
N+7.45	B70	1.730	0.000	V-25X50	0.25	0.45	-0.002	0.187	0.072	0.177	0.072	0.177	0.215	0.215	0.215	0.215	0.234	0.234	0.234	0.234	0.029	0.029	0.029	0.029	0.047	0.047	0.047	0.047
N+7.45	B71	0.000	1.730	V-15X50	0.15	0.45	-0.017	-0.973	0.701	1.636	0.701	1.636	0.699	0.699	0.699	0.699	0.538	0.538	0.538	0.538	0.279	0.279	0.279	0.279	0.441	0.441	0.441	0.441
N+7.45	B71	1.730	0.000	V-15X50	0.15	0.45	0.003	-0.175	0.082	0.209	0.082	0.209	0.136	0.136	0.136	0.136	0.114	0.114	0.114	0.114	0.038	0.038	0.038	0.038	0.060	0.060	0.060	0.060
N+3.45	B72	0.000	1.050	V-25X50	0.25	0.45	0.004	-0.181	0.777	1.746	0.777	1.746	0.145	0.145	0.145	0.145	0.312	0.312	0.312	0.312	0.325	0.325	0.325	0.325	0.492	0.492	0.492	0.492
N+3.45	B72	1.050	0.000	V-25X50	0.25	0.45	-0.018	2.272	0.625	0.956	0.625	0.956	2.476	2.476	2.476	2.476	2.533	2.533	2.533	2.533	0.209	0.209	0.209	0.209	0.266	0.266	0.266	0.266
N+3.45	B74	0.000	2.680	V-25X50	0.25	0.45	-0.815	-1.041	1.998	1.477	1.998	1.477	1.416	1.416	1.416	1.416	1.506	1.506	1.506	1.506	0.131	0.131	0.131	0.131	0.221	0.221	0.221	0.221
N+3.45	B74	2.680	0.000	V-25X50	0.25	0.45	-0.607	-6.726	2.340	3.516	2.340	3.516	6.616	6.616	6.616	6.616	6.413	6.413	6.413	6.413	0.292	0.292	0.292	0.292	0.495	0.495	0.495	0.495
N+7.45	B75	0.000	2.160	V-15X50	0.15	0.45	-0.083	0.139	1.305	1.133	1.305	1.133	0.446	0.446	0.446	0.446	0.416	0.416	0.416	0.416	0.331	0.331	0.331	0.331	0.302	0.302	0.302	0.302
N+7.45	B75	2.160	0.000	V-15X50	0.15	0.45	-0.352	-0.968	0.559	0.638	0.559	0.638	1.205	1.205	1.205	1.205	1.191	1.191	1.191	1.191	0.132	0.132	0.132	0.132	0.118	0.118	0.118	0.118
N+3.45	B76	0.000	1.740	V-25X50	0.25	0.45	-0.568	-7.122	1.160	4.004	1.160	4.004	7.221	7.221	7.221	7.221	6.729	6.729	6.729	6.729	0.072	0.072	0.072	0.072	0.563	0.563	0.563	0.563
N+3.45	B76	1.740	0.000	V-25X50	0.25	0.45	-0.229	-1.991	2.041	1.718	2.041	1.718	1.635	1.635	1.635	1.635	1.690	1.690	1.690	1.690	0.425	0.425	0.425	0.425	0.369	0.369	0.369	0.369
N+7.45	B77	0.000	4.500	V-15X50	0.15	0.45	-0.309	-1.033	0.300	0.265	0.300	0.265	1.310	1.310	1.310	1.310	1.316	1.316	1.316	1.316	0.184	0.184	0.184	0.184	0.190	0.190	0.190	0.190
N+7.45	B77	4.500	0.000	V-15X50	0.15	0.45	-0.004	0.227	0.275	0.236	0.275	0.236	0.308	0.308	0.308	0.308	0.301	0.301	0.301	0.301	0.082	0.082	0.082	0.082	0.075	0.075	0.075	0.075
N+3.45	B78	0.000	7.260	V-25X50	0.25	0.45	-0.175	-3.710	1.029	3.356	1.029	3.356	3.417	3.417	3.417	3.417	3.015	3.015	3.015	3.015	0.345	0.345	0.345	0.345	0.747	0.747	0.747	0.747
N+3.45	B78	7.260	0.000	V-25X50	0.25	0.45	0.020	-3.165	2.094	1.035	2.094	1.035	2.547	2.547	2.547	2.547	2.730	2.730	2.730	2.730	0.612	0.612	0.612	0.612	0.429	0.429	0.429	0.429
N+7.45	B79	0.000	4.500	V-15X50	0.15	0.45	-0.006	0.215	0.058	0.161	0.058	0.161	0.234	0.234	0.234	0.234	0.252	0.252	0.252	0.252	0.021	0.021	0.021	0.021	0.039	0.039	0.039	0.039
N+7.45	B79	4.500	0.000	V-15X50	0.15	0.45	0.039	-0.965	0.353	0.562	0.353	0.562	0.789	0.789	0.789	0.789	0.753	0.753	0.753	0.753	0.164	0.164	0.164	0.164	0.200	0.200	0.200	0.200
N+7.45	B80	0.000	1.770	V-15X50	0.15	0.45	0.023	-0.732	0.526	1.162	0.526	1.162	0.488	0.488	0.488	0.488	0.379	0.379	0.379	0.379	0.237	0.237	0.237	0.237	0.347	0.347	0.347	0.347
N+3.45	B80	1.770	0.000	V-15X50	0.15	0.45	0.002	-0.194	0.117	0.299	0.117	0.299	0.141	0.141	0.141	0.141	0.109	0.109	0.109	0.109	0.053	0.053	0.053	0.053	0.084	0.084	0.084	0.084
N+3.45	B80	0.000	1.770	V-15X50	0.15	0.45	0.000	-1.480	0.000	0.000	0.000	0.000	1.480	1.480	1.480	1.480	1.480	1.480	1.480	1.480	0.000	0.000	0.000	0.000	0.000	0.000	0.000	0.000
N+3.45	B83	0.000	3.910	V-25X50	0.25	0.45	0.009	-6.760	12.027	21.742	12.027	21.742	2.169	2.169	2.169	2.169	0.490	0.490	0.490	0.490	4.588	4.588	4.588	4.588	6.267	6.267	6.267	6.267
N+3.45	B83	3.910	0.000	V-25X50	0.25	0.45	0.026	-4.359	7.262	11.690	7.262	11.690	1.669	1.669	1.669	1.669	0.903	0.903	0.903	0.903	2.682	2.682	2.682	2.682	3.448	3.448	3.448	3.448
N+3.45	B84	0.000	3.910	V-25X50	0.25	0.45	0.022	-1.522	1.882	4.825	1.882	4.825	0.674	0.674	0.674	0.674	0.165	0.165	0.165	0.165	0.842	0.842	0.842	0.842	1.351	1.351	1.351	1.351
N+3.45	B84	3.910	0.000	V-25X50	0.25	0.45	0.014	-0.744	0.827	1.784	0.827	1.784	0.391	0.391	0.391	0.391	0.225	0.225	0.225	0.225	0.349	0.349	0.349	0.349	0.514	0.514	0.514	0.514
N+3.45	B85	0.000	3.910	V-25X50	0.25	0.45	0.026	-7.513	10.046	27.729	10.046	27.729	2.947	2.947	2.947	2.947	0.109	0.109	0.109	0.109	4.558	4.558	4.558	4.558	7.614	7.614	7.614	7.614
N+3.45	B85	3.910	0.000	V-25X50	0.25	0.45	-0.011	-4.681	5.560	16.554	5.560	16.554	2.095	2.095	2.095	2.095	0.195	0.195	0.195									

PROYECTO: CAE - BLOQUE A - ADMINISTRACIÓN
RESISTENCIA A CORTANTE PARA VIGAS
CHEQUEO PARA LA CONDICIÓN DESCRITA EN C.21.3.3.1 (a)

$F_c = 21.1$ MPa
 $f_y = 420$ MPa
 $\phi_{\text{Cortante}} = 0.75$
Estribos $\phi = 9.5$ mm
 $A_v = 71$ mm²
 $R = 4.05$

M_n = Momentos nominales de la viga en cada extremo restringido de la luz libre.
 V_g = Cortante calculado para cargas gravitacionales mayores.
 V_m = Cortante debido a flexión en curvatura inversa.
 $V_u = V_m + V_g$

COMDIS3 = 1.2C.M.+1.0C.V.+1.0Ex+0.3Ey
COMDIS4 = 1.2C.M.+1.0C.V.+1.0(-Ex)+0.3Ey
COMDIS5 = 1.2C.M.+1.0C.V.+1.0Ex+0.3(-Ey)
COMDIS6 = 1.2C.M.+1.0C.V.+1.0(-Ex)+0.3(-Ey)
COMDIS7 = 1.2C.M.+1.0C.V.+0.3Ex+1.0Ey
COMDIS8 = 1.2C.M.+1.0C.V.+0.3(-Ex)+1.0Ey

COMDIS9 = 1.2C.M.+1.0C.V.+0.3Ex+1.0(-Ey)
COMDIS10 = 1.2C.M.+1.0C.V.+0.3(-Ex)+1.0(-Ey)
COMDIS11 = 0.9C.M.+1.0Ex+0.3Ey
COMDIS12 = 0.9C.M.+1.0(-Ex)+0.3Ey
COMDIS13 = 0.9C.M.+1.0Ex+0.3(-Ey)
COMDIS14 = 0.9C.M.+1.0(-Ex)+0.3(-Ey)

COMDIS15 = 0.9C.M.+0.3Ex+1.0Ey
COMDIS16 = 0.9C.M.+0.3(-Ex)+1.0Ey
COMDIS17 = 0.9C.M.+0.3Ex+1.0(-Ey)
COMDIS18 = 0.9C.M.+0.3(-Ex)+1.0(-Ey)

NIVEL	VIGA ELEMENTO No.	LOC. (m)	LONG. (m)	PROPIEDADES DEL ELEMENTO			M3						Mn (kN.m)															
				SECCION	b (m)	d (m)	C.M. (KN.m)	C.V. (KN.m)	SISMO X (KN.m)	SISMO Y (KN.m)	-SISMO X (KN.m)	-SISMO Y (KN.m)	Combinaciones para resistencias nominales a momento															
													COMDIS3	COMDIS4	COMDIS5	COMDIS6	COMDIS7	COMDIS8	COMDIS9	COMDIS10	COMDIS11	COMDIS12	COMDIS13	COMDIS14	COMDIS15	COMDIS16	COMDIS17	COMDIS18
N+3.45	B117	0.000	4.500	V-25X50	0.25	0.45	0.050	0.747	6.069	2.730	6.069	2.730	2.508	2.508	2.508	2.508	1.931	1.931	1.931	1.931	1.746	1.746	1.746	1.746	1.169	1.169	1.169	1.169
	B117	4.500					-0.004	-0.215	8.802	3.981	8.802	3.981	2.248	2.248	2.248	2.248	1.415	1.415	1.415	1.415	1.415	1.415	1.415	2.465	2.465	2.465	2.465	1.631
N+3.45	B130	0.000	3.910	V-15X50	0.15	0.45	-0.332	-0.962	0.182	0.093	0.182	0.093	1.309	1.309	1.309	1.309	1.324	1.324	1.324	1.324	0.247	0.247	0.247	0.247	0.262	0.262	0.262	0.262
	B130	3.910					-0.071	0.158	0.718	0.972	0.718	0.972	0.322	0.322	0.322	0.322	0.366	0.366	0.366	0.366	0.366	0.366	0.185	0.185	0.185	0.185	0.229	0.229
N+3.45	B131	0.000	3.910	V-15X50	0.15	0.45	0.031	-1.391	0.269	0.333	0.269	0.333	1.263	1.263	1.263	1.263	1.252	1.252	1.252	1.252	0.119	0.119	0.119	0.119	0.130	0.130	0.130	0.130
	B131	3.910					0.117	-0.091	0.858	1.253	0.858	1.253	0.354	0.354	0.354	0.354	0.422	0.422	0.422	0.422	0.410	0.410	0.410	0.410	0.410	0.410	0.410	0.478
N+3.45	B132	0.000	3.910	V-25X50	0.25	0.45	-0.011	-4.919	7.219	11.326	7.219	11.326	2.311	2.311	2.311	2.311	1.601	1.601	1.601	1.601	2.612	2.612	2.612	2.612	3.321	3.321	3.321	3.321
	B132	3.910					0.052	-0.592	10.263	16.169	10.263	16.169	3.202	3.202	3.202	3.202	4.223	4.223	4.223	4.223	4.223	4.223	3.779	3.779	3.779	3.779	4.799	4.799
N+3.45	B133	0.000	3.910	V-25X50	0.25	0.45	-0.016	-6.000	5.386	12.614	5.386	12.614	3.755	3.755	3.755	3.755	2.506	2.506	2.506	2.506	2.250	2.250	2.250	2.250	3.499	3.499	3.499	3.499
	B133	3.910					0.010	-1.275	8.145	19.076	8.145	19.076	2.161	2.161	2.161	2.161	4.050	4.050	4.050	4.050	3.433	3.433	3.433	3.433	3.433	3.433	5.322	5.322
N+3.45	B134	0.000	3.910	V-25X50	0.25	0.45	0.002	-3.098	5.069	15.021	5.069	15.021	0.731	0.731	0.731	0.731	0.989	0.989	0.989	0.989	2.366	2.366	2.366	2.366	4.086	4.086	4.086	4.086
	B134	3.910					-0.002	-0.385	7.381	21.802	7.381	21.802	3.050	3.050	3.050	3.050	5.543	5.543	5.543	5.543	3.436	3.436	3.436	3.436	5.928	5.928	5.928	5.928
N+3.45	B136	0.000	2.680	V-25X50	0.25	0.45	0.119	2.035	0.556	1.094	0.556	1.094	2.396	2.396	2.396	2.396	2.489	2.489	2.489	2.489	0.325	0.325	0.325	0.325	0.418	0.418	0.418	0.418
	B136	2.680					-0.087	-1.699	4.807	2.070	4.807	2.070	2.070	0.463	0.463	0.463	0.463	0.936	0.936	0.936	0.936	1.262	1.262	1.262	1.262	0.789	0.789	0.789
N+3.45	B137	0.000	4.500	V-25X50	0.25	0.45	-0.090	-1.384	3.779	2.027	3.779	2.027	0.409	0.409	0.409	0.409	0.712	0.712	0.712	0.712	1.002	1.002	1.002	1.002	0.699	0.699	0.699	0.699
	B137	4.500					0.024	0.359	3.449	1.669	3.449	1.669	1.363	1.363	1.363	1.363	1.055	1.055	1.055	1.055	0.997	0.997	0.997	0.997	0.689	0.689	0.689	0.689
N+3.45	B138	0.000	4.500	V-25X50	0.25	0.45	0.014	0.439	5.290	2.412	5.290	2.412	1.941	1.941	1.941	1.941	1.443	1.443	1.443	1.443	1.497	1.497	1.497	1.497	1.000	1.000	1.000	1.000
	B138	4.500					0.006	-0.151	7.780	3.578	7.780	3.578	2.042	2.042	2.042	2.042	1.316	1.316	1.316	1.316	1.316	1.316	2.191	2.191	2.191	2.191	1.465	1.465

PROYECTO: CAE - BLOQUE A - ADMINISTRACIÓN
RESISTENCIA A CORTANTE PARA VIGAS
CHEQUEO PARA LA CONDICIÓN DESCRITA EN C.21.3.3.1 (a)

$f_c = 21.1$ MPa
 $f_y = 420$ MPa
 $\phi_{\text{Cortante}} = 0.75$
Estribos $\phi = 9.5$ mm
 $A_v = 71$ mm²
R = 4.05

M_n = Momentos nominales de la viga en cada extremo restringido de la luz libre.
 V_g = Cortante calculado para cargas gravitacionales mayoradas.
 V_m = Cortante debido a flexión en curvatura inversa.
 $V_u = V_m + V_g$

V_u	$V_m = M_{nl} + M_{nr} / L_n$															
	COMBDIS3	COMBDIS4	COMBDIS5	COMBDIS6	COMBDIS7	COMBDIS8	COMBDIS9	COMBDIS10	COMBDIS11	COMBDIS12	COMBDIS13	COMBDIS14	COMBDIS15	COMBDIS16	COMBDIS17	COMBDIS18
(kN)	(kN)															
0.35																
0.35	1.057	1.057	1.057	1.057	0.744	0.744	0.744	0.744	0.936	0.936	0.936	0.936	0.622	0.622	0.622	0.622
4.09																
3.13	0.417	0.417	0.417	0.417	0.432	0.432	0.432	0.432	0.111	0.111	0.111	0.111	0.126	0.126	0.126	0.126
4.74																
3.64	0.413	0.413	0.413	0.413	0.428	0.428	0.428	0.428	0.135	0.135	0.135	0.135	0.156	0.156	0.156	0.156
12.22																
8.62	1.410	1.410	1.410	1.410	1.489	1.489	1.489	1.489	1.634	1.634	1.634	1.634	2.077	2.077	2.077	2.077
16.03																
12.13	1.513	1.513	1.513	1.513	1.677	1.677	1.677	1.677	1.453	1.453	1.453	1.453	2.256	2.256	2.256	2.256
8.14																
5.92	0.967	0.967	0.967	0.967	1.670	1.670	1.670	1.670	1.484	1.484	1.484	1.484	2.561	2.561	2.561	2.561
0.63																
3.01	1.067	1.067	1.067	1.067	1.278	1.278	1.278	1.278	0.592	0.592	0.592	0.592	0.450	0.450	0.450	0.450
0.66																
0.66	0.394	0.394	0.394	0.394	0.393	0.393	0.393	0.393	0.444	0.444	0.444	0.444	0.309	0.309	0.309	0.309
0.21																
0.21	0.885	0.885	0.885	0.885	0.613	0.613	0.613	0.613	0.820	0.820	0.820	0.820	0.548	0.548	0.548	0.548

PROYECTO: CAE - BLOQUE A - ADMINISTRACIÓN
RESISTENCIA A CORTANTE PARA VIGAS
CHEQUEO PARA LA CONDICIÓN DESCRITA EN C.21.3.3.1 (a)

f_c = 21.1 MPa
f_y = 420 MPa
Φ_{Cortante} = 0.75
Estribos Φ = 9.5 mm
Av = 71 mm²
R = 4.05

M_n = Momentos nominales de la viga en cada extremo restringido de la luz libre.
V_g = Cortante calculado para cargas gravitacionales mayoradas.
V_m = Cortante debido a flexión en curvatura inversa.
V_u = V_m + V_g

V _u = V _m + V _g																V _u max (kN)	S (m)	ΦVs (kN)	ΦVc (kN)	ΦVn (kN)	ΦVn > Vu _{max}
COMBDIS3	COMBDIS4	COMBDIS5	COMBDIS6	COMBDIS7	COMBDIS8	COMBDIS9	COMBDIS10	COMBDIS11	COMBDIS12	COMBDIS13	COMBDIS14	COMBDIS15	COMBDIS16	COMBDIS17	COMBDIS18						
(kN)																					
1.405	1.405	1.405	1.405	1.092	1.092	1.092	1.092	1.284	1.284	1.284	1.284	0.970	0.970	0.970	0.970	1.4	0.11	178.92	64.60	243.52	OK
0.348	0.348	0.348	0.348	0.348	0.348	0.348	0.348	0.348	0.348	0.348	0.348	0.348	0.348	0.348	0.348	4.5	0.11	178.92	38.76	217.68	OK
4.505	4.505	4.505	4.505	4.520	4.520	4.520	4.520	4.199	4.199	4.199	4.199	4.214	4.214	4.214	4.214	5.2	0.11	178.92	38.76	217.68	OK
3.128	3.128	3.128	3.128	3.128	3.128	3.128	3.128	3.128	3.128	3.128	3.128	3.128	3.128	3.128	3.128	14.3	0.11	178.92	64.60	243.52	OK
5.157	5.157	5.157	5.157	5.172	5.172	5.172	5.172	4.879	4.879	4.879	4.879	4.900	4.900	4.900	4.900	18.3	0.11	178.92	64.60	243.52	OK
3.640	3.640	3.640	3.640	3.640	3.640	3.640	3.640	3.640	3.640	3.640	3.640	3.640	3.640	3.640	3.640	10.7	0.11	178.92	64.60	243.52	OK
13.626	13.626	13.626	13.626	13.705	13.705	13.705	13.705	13.850	13.850	13.850	13.850	14.293	14.293	14.293	14.293	3.0	0.11	178.92	64.60	243.52	OK
8.616	8.616	8.616	8.616	8.616	8.616	8.616	8.616	8.616	8.616	8.616	8.616	8.616	8.616	8.616	8.616	1.1	0.11	178.92	64.60	243.52	OK
17.541	17.541	17.541	17.541	17.705	17.705	17.705	17.705	17.481	17.481	17.481	17.481	18.284	18.284	18.284	18.284	1.1	0.11	178.92	64.60	243.52	OK
12.132	12.132	12.132	12.132	12.132	12.132	12.132	12.132	12.132	12.132	12.132	12.132	12.132	12.132	12.132	12.132	1.1	0.11	178.92	64.60	243.52	OK
9.111	9.111	9.111	9.111	9.814	9.814	9.814	9.814	9.628	9.628	9.628	9.628	10.705	10.705	10.705	10.705	1.1	0.11	178.92	64.60	243.52	OK
5.920	5.920	5.920	5.920	5.920	5.920	5.920	5.920	5.920	5.920	5.920	5.920	5.920	5.920	5.920	5.920	1.1	0.11	178.92	64.60	243.52	OK
1.695	1.695	1.695	1.695	1.906	1.906	1.906	1.906	1.220	1.220	1.220	1.220	1.078	1.078	1.078	1.078	1.1	0.11	178.92	64.60	243.52	OK
3.012	3.012	3.012	3.012	3.012	3.012	3.012	3.012	3.012	3.012	3.012	3.012	3.012	3.012	3.012	3.012	1.1	0.11	178.92	64.60	243.52	OK
1.054	1.054	1.054	1.054	1.053	1.053	1.053	1.053	1.104	1.104	1.104	1.104	0.969	0.969	0.969	0.969	1.1	0.11	178.92	64.60	243.52	OK
0.660	0.660	0.660	0.660	0.660	0.660	0.660	0.660	0.660	0.660	0.660	0.660	0.660	0.660	0.660	0.660	1.1	0.11	178.92	64.60	243.52	OK
1.093	1.093	1.093	1.093	0.821	0.821	0.821	0.821	1.028	1.028	1.028	1.028	0.756	0.756	0.756	0.756	1.1	0.11	178.92	64.60	243.52	OK
0.208	0.208	0.208	0.208	0.208	0.208	0.208	0.208	0.208	0.208	0.208	0.208	0.208	0.208	0.208	0.208						



PROYECTO: CAE - BLOQUE A - ADMINISTRACION
RESISTENCIA A CORTANTE PARA VIGAS
CHEQUEO PARA LA CONDICION DESCRITA EN C.21.3.1 (b)

Fc = 21.0 MPa
fy = 420 MPa
Ø columna = 9.5 mm
Ar = 71 mm²
R = 4.05

ZVE = Cortante maximo obtenida de las combinaciones de carga de diseño que incluye E, considerando E, como el doble del prescrito por el reglamento generalmente adoptado para diseño sísmico vigiñto.

COMB55 = 1.2C.M + 1.0C.V - (P*(1.0X)) - (P*(0.5Y))
COMB56 = 1.2C.M + 1.0C.V - (P*(1.0X)) - (P*(0.5Y))
COMB57 = 1.2C.M + 1.0C.V - (P*(1.0X)) - (P*(0.5Y))
COMB58 = 1.2C.M + 1.0C.V - (P*(1.0X)) - (P*(0.5Y))
COMB59 = 1.2C.M + 1.0C.V - (P*(1.0X)) - (P*(0.5Y))

COMB60 = 1.2C.M + 1.0C.V - (P*(0.5X)) - (P*(1.0Y))
COMB61 = 1.2C.M + 1.0C.V - (P*(0.5X)) - (P*(1.0Y))
COMB62 = 1.2C.M + 1.0C.V - (P*(0.5X)) - (P*(1.0Y))
COMB63 = 1.2C.M + 1.0C.V - (P*(0.5X)) - (P*(1.0Y))
COMB64 = 1.2C.M + 1.0C.V - (P*(0.5X)) - (P*(1.0Y))

COMB65 = 0.9C.M - (P*(0.5X)) - (P*(1.0Y))
COMB66 = 0.9C.M - (P*(0.5X)) - (P*(1.0Y))
COMB67 = 0.9C.M - (P*(0.5X)) - (P*(1.0Y))
COMB68 = 0.9C.M - (P*(0.5X)) - (P*(1.0Y))
COMB69 = 0.9C.M - (P*(0.5X)) - (P*(1.0Y))

NIVEL	VIGA ELEMENTO No.	LOC. (m)	LONG. (m)	HORMIGON EN CEMENTO	V2										Combinaciones de carga de diseño para el dñe del cortante dentro de la tabla E														ZVmax (kN)	S (m)	ØV (mm)	ØVC (mm)	ØVn (mm)	ØVn > 2ØVmax	
					SECCION	A (m)	Ø (mm)	C.V. (KPa)	C.V. (KPa)	SISMO X (KPa)	SISMO Y (KPa)	SISMO Y (KPa)	SISMO Y (KPa)	COMB55	COMB56	COMB57	COMB58	COMB59	COMB60	COMB61	COMB62	COMB63	COMB64	COMB65	COMB66	COMB67	COMB68	COMB69							
N-7.42	B1	0	216	V-1500	0.15	0.45	0	0.18	1.12	1.9	1.12	1.9	0.537	0.537	0.537	0.537	0.712	0.712	0.712	0.712	0.712	0.417	0.417	0.417	0.417	0.552	0.552	0.552	0.552	0.7	0.11	178.0	38.7	217.0	OK
N-7.42	B1	2.16	0	V-1500	0.15	0.45	0	0.18	1.12	1.9	1.12	1.9	0.537	0.537	0.537	0.537	0.712	0.712	0.712	0.712	0.712	0.417	0.417	0.417	0.417	0.552	0.552	0.552	0.552	0.7	0.11	178.0	38.7	217.0	OK
N-7.42	B1	4.32	0	V-1500	0.15	0.45	0	0.18	1.12	1.9	1.12	1.9	0.537	0.537	0.537	0.537	0.712	0.712	0.712	0.712	0.712	0.417	0.417	0.417	0.417	0.552	0.552	0.552	0.552	0.7	0.11	178.0	38.7	217.0	OK
N-7.42	B1	6.48	0	V-1500	0.15	0.45	0	0.18	1.12	1.9	1.12	1.9	0.537	0.537	0.537	0.537	0.712	0.712	0.712	0.712	0.712	0.417	0.417	0.417	0.417	0.552	0.552	0.552	0.552	0.7	0.11	178.0	38.7	217.0	OK
N-7.42	B1	8.64	0	V-1500	0.15	0.45	0	0.18	1.12	1.9	1.12	1.9	0.537	0.537	0.537	0.537	0.712	0.712	0.712	0.712	0.712	0.417	0.417	0.417	0.417	0.552	0.552	0.552	0.552	0.7	0.11	178.0	38.7	217.0	OK
N-7.42	B1	10.80	0	V-1500	0.15	0.45	0	0.18	1.12	1.9	1.12	1.9	0.537	0.537	0.537	0.537	0.712	0.712	0.712	0.712	0.712	0.417	0.417	0.417	0.417	0.552	0.552	0.552	0.552	0.7	0.11	178.0	38.7	217.0	OK
N-7.42	B1	12.96	0	V-1500	0.15	0.45	0	0.18	1.12	1.9	1.12	1.9	0.537	0.537	0.537	0.537	0.712	0.712	0.712	0.712	0.712	0.417	0.417	0.417	0.417	0.552	0.552	0.552	0.552	0.7	0.11	178.0	38.7	217.0	OK
N-7.42	B1	15.12	0	V-1500	0.15	0.45	0	0.18	1.12	1.9	1.12	1.9	0.537	0.537	0.537	0.537	0.712	0.712	0.712	0.712	0.712	0.417	0.417	0.417	0.417	0.552	0.552	0.552	0.552	0.7	0.11	178.0	38.7	217.0	OK
N-7.42	B1	17.28	0	V-1500	0.15	0.45	0	0.18	1.12	1.9	1.12	1.9	0.537	0.537	0.537	0.537	0.712	0.712	0.712	0.712	0.712	0.417	0.417	0.417	0.417	0.552	0.552	0.552	0.552	0.7	0.11	178.0	38.7	217.0	OK
N-7.42	B1	19.44	0	V-1500	0.15	0.45	0	0.18	1.12	1.9	1.12	1.9	0.537	0.537	0.537	0.537	0.712	0.712	0.712	0.712	0.712	0.417	0.417	0.417	0.417	0.552	0.552	0.552	0.552	0.7	0.11	178.0	38.7	217.0	OK
N-7.42	B1	21.60	0	V-1500	0.15	0.45	0	0.18	1.12	1.9	1.12	1.9	0.537	0.537	0.537	0.537	0.712	0.712	0.712	0.712	0.712	0.417	0.417	0.417	0.417	0.552	0.552	0.552	0.552	0.7	0.11	178.0	38.7	217.0	OK
N-7.42	B1	23.76	0	V-1500	0.15	0.45	0	0.18	1.12	1.9	1.12	1.9	0.537	0.537	0.537	0.537	0.712	0.712	0.712	0.712	0.712	0.417	0.417	0.417	0.417	0.552	0.552	0.552	0.552	0.7	0.11	178.0	38.7	217.0	OK
N-7.42	B1	25.92	0	V-1500	0.15	0.45	0	0.18	1.12	1.9	1.12	1.9	0.537	0.537	0.537	0.537	0.712	0.712	0.712	0.712	0.712	0.417	0.417	0.417	0.417	0.552	0.552	0.552	0.552	0.7	0.11	178.0	38.7	217.0	OK
N-7.42	B1	28.08	0	V-1500	0.15	0.45	0	0.18	1.12	1.9	1.12	1.9	0.537	0.537	0.537	0.537	0.712	0.712	0.712	0.712	0.712	0.417	0.417	0.417	0.417	0.552	0.552	0.552	0.552	0.7	0.11	178.0	38.7	217.0	OK
N-7.42	B1	30.24	0	V-1500	0.15	0.45	0	0.18	1.12	1.9	1.12	1.9	0.537	0.537	0.537	0.537	0.712	0.712	0.712	0.712	0.712	0.417	0.417	0.417	0.417	0.552	0.552	0.552	0.552	0.7	0.11	178.0	38.7	217.0	OK
N-7.42	B1	32.40	0	V-1500	0.15	0.45	0	0.18	1.12	1.9	1.12	1.9	0.537	0.537	0.537	0.537	0.712	0.712	0.712	0.712	0.712	0.417	0.417	0.417	0.417	0.552	0.552	0.552	0.552	0.7	0.11	178.0	38.7	217.0	OK
N-7.42	B1	34.56	0	V-1500	0.15	0.45	0	0.18	1.12	1.9	1.12	1.9	0.537	0.537	0.537	0.537	0.712	0.712	0.712	0.712	0.712	0.417	0.417	0.417	0.417	0.552	0.552	0.552	0.552	0.7	0.11	178.0	38.7	217.0	OK
N-7.42	B1	36.72	0	V-1500	0.15	0.45	0	0.18	1.12	1.9	1.12	1.9	0.537	0.537	0.537	0.537	0.712	0.712	0.712	0.712	0.712	0.417	0.417	0.417	0.417	0.552	0.552	0.552	0.552	0.7	0.11	178.0	38.7	217.0	OK
N-7.42	B1	38.88	0	V-1500	0.15	0.45	0	0.18	1.12	1.9	1.12	1.9	0.537	0.537	0.537	0.537	0.712	0.712	0.712	0.712	0.712	0.417	0.417	0.417	0.417	0.552	0.552	0.552	0.552	0.7	0.11	178.0	38.7	217.0	OK
N-7.42	B1	41.04	0	V-1500	0.15	0.45	0	0.18	1.12	1.9	1.12	1.9	0.537	0.537	0.537	0.537	0.712	0.712	0.712	0.712	0.712	0.417	0.417	0.417	0.417	0.552	0.552	0.552	0.552	0.7	0.11	178.0	38.7	217.0	OK
N-7.42	B1	43.20	0	V-1500	0.15	0.45	0	0.18	1.12	1.9	1.12	1.9	0.537	0.537	0.537	0.537	0.712	0.712	0.712	0.712	0.712	0.417	0.417	0.417	0.417	0.552	0.552	0.552	0.552	0.7	0.11	178.0	38.7	217.0	OK
N-7.42	B1	45.36	0	V-1500	0.15	0.45	0	0.18	1.12	1.9	1.12	1.9	0.537	0.537	0.537	0.537	0.712	0.712	0.712	0.712	0.712	0.417	0.417	0.417	0.417	0.552	0.552	0.552	0.552	0.7	0.11	178.0	38.7	217.0	OK
N-7.42	B1	47.52	0	V-1500	0.15	0.45	0	0.18	1.12	1.9	1.12	1.9	0.537	0.537	0.537	0.537	0.712	0.712	0.712	0.712	0.712	0.417	0.417	0.417	0.417	0.552	0.552	0.552	0.552	0.7	0.11	178.0	38.7	217.0	OK
N-7.42	B1	49.68	0	V-1500	0.15	0.45	0	0.18	1.12	1.9	1.12	1.9	0.537	0.537	0.537	0.537	0.712	0.712	0.712	0.712	0.712	0.417	0.417	0.417	0.417	0.552	0.552	0.552	0.552	0.7	0.11	178.0	38.7	217.0	OK
N-7.42	B1	51.84	0	V-1500	0.15	0.45	0	0.18	1.12	1.9	1.12	1.9	0.537	0.537	0.537	0.537	0.712	0.712	0.712	0.712	0.712	0.417	0.417	0.417	0.417	0.552	0.552	0.552	0.552	0.7	0.11	178.0	38.7	217.0	OK
N-7.42	B1	54.00	0	V-1500	0.15	0.45	0	0.18	1.12	1.9	1.12	1.9	0.537	0.537	0.537	0.537	0.712	0.712	0.712	0.712	0.712	0.417	0.417	0.417	0.417	0.552	0.552	0.552	0.552	0.7	0.11	178.0	38.7	217.0	OK
N-7.42	B1	56.16	0	V-1500	0.15	0.45	0	0.18	1.12	1.9	1.12	1.9	0.537	0.537	0.537	0.537	0.712	0.712	0.712	0.712	0.712	0.417	0.417	0.417	0.417	0.552	0.552	0.552	0.552	0.7	0.11	178.0	38.7	217.0	OK
N-7.42	B1	58.32	0	V-1500	0.15	0.45	0	0.18	1.12	1.9	1.12	1.9	0.537	0.537	0.537	0.537	0.712	0.712	0.712	0.712	0.712	0.417	0.417	0.417	0.417	0.552	0.552	0.552	0.552	0.7	0.11	178.0	38.7	217.0	OK
N-7.42	B1	60.48	0	V-1500	0.15	0.45	0	0.18	1.12	1.9	1.12	1.9	0.537	0.537	0.537	0.537	0.712	0.712	0.712	0.712	0.712	0.417	0.417	0.417	0.417	0.552	0.552	0.552	0.552	0.7	0.11	178.0	38.7	217.0	OK
N-7.42	B1	62.64	0	V-1500	0.15	0.45	0	0.18	1.12	1.9	1.12	1.9	0.537	0.537	0.537	0.537	0.712	0.712	0.712	0.712	0.712	0.417	0.417	0.417	0.417	0.552	0.552	0.552	0.552	0.7	0.11	178.0	38.7	217.0	OK
N-7.42	B1	64.80	0	V-1500	0.15	0.45	0	0.18	1.12	1.9	1.12	1.9	0.537	0.537	0.537	0.537	0.712	0.712	0.712	0.712	0.712	0.417	0.417	0.417	0.417	0.552	0.552	0.552	0.552	0.7	0.11	178.0	38.7	217.0	OK
N-7.42	B1	66.96	0	V-1500	0.15	0.45	0	0.18	1.12	1.9	1.12	1.9	0.537	0.537	0.537	0.537	0.712	0.712	0.712	0.712	0.712	0.417	0.417	0.417	0.417	0.552	0.552	0.552	0.552	0.7	0.11	178.0	38.7	217.0	OK
N-7.42	B1	69.12	0	V-1500	0.15	0.45	0	0.18	1.12	1.9	1.12	1.9	0.537	0.537	0.537	0.537	0.712	0.712	0.712	0.712	0.712	0.417	0.41												



PROYECTO: CAE - BLOQUE A. ADMINISTRACION
RESISTENCIA A CORTANTE PARA VIGAS
CHEQUEO PARA LA CONDICION DESCRITA EN C.21.3.3.1 (b)

Fc = 21.0 MPa
fy = 420 MPa
Ø columna = 9.5 mm
Estribos Ø = 9.5 mm
Av = 71 mm²
R = 4.05

ZVE = Cortante máximo obtenido de las combinaciones de carga de diseño que incluye E, considerando E, como el doble del prescrito por el reglamento general, limitando el adoptado para diseño sísmico vigiént.

CONDISI5 = 1.2C.M + 1.0C.V + D*(1.2E1)+(0.3E2)+(0.3E3)
CONDISI6 = 1.2C.M + 1.0C.V + D*(1.2E4)+(0.3E5)+(0.3E6)
CONDISI7 = 1.2C.M + 1.0C.V + D*(1.2E7)+(0.3E8)+(0.3E9)
CONDISI8 = 1.2C.M + 1.0C.V + D*(1.2E10)+(0.3E11)+(0.3E12)
CONDISI9 = 1.2C.M + 1.0C.V + D*(1.2E13)+(0.3E14)+(0.3E15)
CONDISI10 = 1.2C.M + 1.0C.V + D*(1.2E16)+(0.3E17)+(0.3E18)
CONDISI11 = 1.2C.M + 1.0C.V + D*(1.2E19)+(0.3E20)+(0.3E21)
CONDISI12 = 1.2C.M + 1.0C.V + D*(1.2E22)+(0.3E23)+(0.3E24)
CONDISI13 = 1.2C.M + 1.0C.V + D*(1.2E25)+(0.3E26)+(0.3E27)
CONDISI14 = 1.2C.M + 1.0C.V + D*(1.2E28)+(0.3E29)+(0.3E30)
CONDISI15 = 1.2C.M + 1.0C.V + D*(1.2E31)+(0.3E32)+(0.3E33)

CONDISI16 = 1.2C.M + 1.0C.V + D*(0.3E34)+(0.3E35)
CONDISI17 = 1.2C.M + 1.0C.V + D*(0.3E36)+(0.3E37)
CONDISI18 = 1.2C.M + 1.0C.V + D*(0.3E38)+(0.3E39)
CONDISI19 = 1.2C.M + 1.0C.V + D*(0.3E40)+(0.3E41)
CONDISI20 = 1.2C.M + 1.0C.V + D*(0.3E42)+(0.3E43)
CONDISI21 = 1.2C.M + 1.0C.V + D*(0.3E44)+(0.3E45)
CONDISI22 = 1.2C.M + 1.0C.V + D*(0.3E46)+(0.3E47)
CONDISI23 = 1.2C.M + 1.0C.V + D*(0.3E48)+(0.3E49)
CONDISI24 = 1.2C.M + 1.0C.V + D*(0.3E50)+(0.3E51)
CONDISI25 = 1.2C.M + 1.0C.V + D*(0.3E52)+(0.3E53)
CONDISI26 = 1.2C.M + 1.0C.V + D*(0.3E54)+(0.3E55)
CONDISI27 = 1.2C.M + 1.0C.V + D*(0.3E56)+(0.3E57)
CONDISI28 = 1.2C.M + 1.0C.V + D*(0.3E58)+(0.3E59)
CONDISI29 = 1.2C.M + 1.0C.V + D*(0.3E60)+(0.3E61)
CONDISI30 = 1.2C.M + 1.0C.V + D*(0.3E62)+(0.3E63)

CONDISI31 = 0.9C.M + D*(0.3E64)+(0.3E65)
CONDISI32 = 0.9C.M + D*(0.3E66)+(0.3E67)
CONDISI33 = 0.9C.M + D*(0.3E68)+(0.3E69)
CONDISI34 = 0.9C.M + D*(0.3E70)+(0.3E71)
CONDISI35 = 0.9C.M + D*(0.3E72)+(0.3E73)
CONDISI36 = 0.9C.M + D*(0.3E74)+(0.3E75)
CONDISI37 = 0.9C.M + D*(0.3E76)+(0.3E77)
CONDISI38 = 0.9C.M + D*(0.3E78)+(0.3E79)
CONDISI39 = 0.9C.M + D*(0.3E80)+(0.3E81)
CONDISI40 = 0.9C.M + D*(0.3E82)+(0.3E83)
CONDISI41 = 0.9C.M + D*(0.3E84)+(0.3E85)
CONDISI42 = 0.9C.M + D*(0.3E86)+(0.3E87)
CONDISI43 = 0.9C.M + D*(0.3E88)+(0.3E89)
CONDISI44 = 0.9C.M + D*(0.3E90)+(0.3E91)
CONDISI45 = 0.9C.M + D*(0.3E92)+(0.3E93)
CONDISI46 = 0.9C.M + D*(0.3E94)+(0.3E95)
CONDISI47 = 0.9C.M + D*(0.3E96)+(0.3E97)
CONDISI48 = 0.9C.M + D*(0.3E98)+(0.3E99)
CONDISI49 = 0.9C.M + D*(0.3E100)+(0.3E101)
CONDISI50 = 0.9C.M + D*(0.3E102)+(0.3E103)

Table with columns: NIVEL, VIGA ELEMENTO, LOC., LONG., SECCION, V2 (C.M., C.V., SISMO X, SISMO Y, SISMO Z), COMBOSI (CONDISI1 to CONDISI50), V2max, S, ØVs, ØVc, ØVn, ØVn > 2V2max. The table contains detailed structural analysis data for various levels and beam elements, including load combinations and shear capacity checks.

VERIFICACIONES DE CORTANTE

PARA COLUMNAS

C.21.3.3.2 (a)

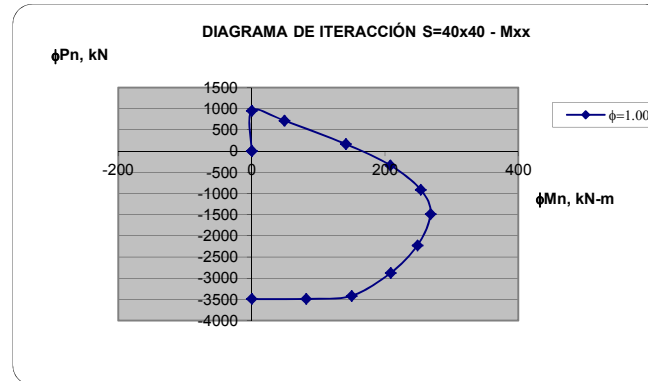
C.21.3.3.2 (b)

PROYECTO: CAE - BLOQUE A - ADMINISTRACIÓN
RESISTENCIA A CORTANTE PARA COLUMNAS
CHEQUEO PARA LA CONDICIÓN DESCRITA EN C.21.3.3.2 (a) - COLUMNA S=35x35 (8#6)

$f'_c = 21.0$ MPa Estribos $\Phi = 9.5$ mm
 $f_y = 420$ MPa Av = 71 mm²
 $\Phi_{\text{Cortante}} = 0.75$ Cantidad de ramas = 3
bx = 0.35 m S = 0.20 m
by = 0.35 m Recub. = 0.05 m
Lcol = 3.00 m

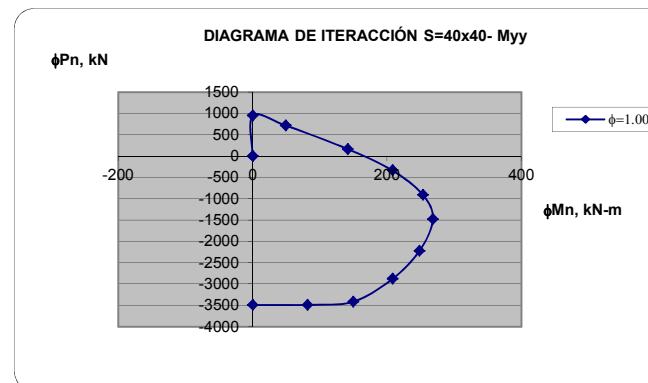
C.21.3.3.2(a) El cortante ΦV_n no debe ser menor que la suma del cortante debido a flexión en curvatura inversa asociado con el desarrollo de los momentos nominales de la columna en cada extremo restringido de la longitud libre.

DATOS PARA LOS DIAGRAMAS DE ITERACIÓN			
No.	Curve 1	0. degrees	
	P	M3	M2
1	-3489.00	0.00	0.00
2	-3489.00	81.50	0.00
3	-3415.00	149.49	0.00
4	-2876.00	208.26	0.00
5	-2224.00	248.31	0.00
6	-1481.00	268.26	0.00
7	-907.42	253.38	0.00
8	-334.31	207.90	0.00
9	167.47	141.20	0.00
10	719.88	49.10	0.00
11	953.80	0.00	0.00
12	0.00	0.00	0.00
13	0.00	0.00	0.00



$P_{ua} = 334.21$ kN
 $P_{ub} = 324.51$ kN
 $\Phi M_{na} = 224.85$ kN-m
 $\Phi M_{nb} = 223.23$ kN-m
 $V_{umax} = 149.36$ kN
 $\Phi V_s = 100.64$ kN
 $\Phi V_c = 60.15$ kN
 $\Phi V_n = 160.79$ kN
 $\Phi V_n > V_{umax} = \text{OK}$

DATOS PARA LOS DIAGRAMAS DE ITERACIÓN			
No.	Curve 7	90. degrees	
	P	M3	M2
1	-3489.00	0.00	0.00
2	-3489.00	0.00	81.50
3	-3415.00	0.00	149.49
4	-2876.00	0.00	208.26
5	-2224.00	0.00	248.31
6	-1481.00	0.00	268.26
7	-907.42	0.00	253.38
8	-334.31	0.00	207.90
9	167.47	0.00	141.20
10	719.88	0.00	49.10
11	953.80	0.00	0.00
12	0.00	0.00	0.00
13	0.00	0.00	0.00



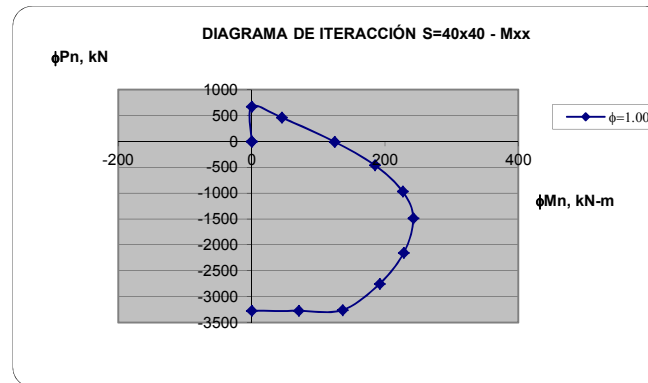
$P_{ua} = 335.73$ kN
 $P_{ub} = 326.03$ kN
 $\Phi M_{na} = 225.10$ kN-m
 $\Phi M_{nb} = 223.48$ kN-m
 $V_{umax} = 149.53$ kN
 $\Phi V_s = 100.64$ kN
 $\Phi V_c = 60.15$ kN
 $\Phi V_n = 160.79$ kN
 $\Phi V_n > V_{umax} = \text{OK}$

PROYECTO: CAE - BLOQUE A - ADMINISTRACIÓN
RESISTENCIA A CORTANTE PARA COLUMNAS
CHEQUEO PARA LA CONDICIÓN DESCRITA EN C.21.3.3.2 (a) - COLUMNA S=30x30 (8#5)

$f'_c = 21.0$ MPa Estribos $\Phi = 9.5$ mm
 $f_y = 420$ MPa Av = 71 mm²
 $\Phi_{\text{Cortante}} = 0.75$ Cantidad de ramas = 3
bx = 0.30 m S = 0.20 m
by = 0.30 m Recub. = 0.05 m
Lcol = 3.00 m

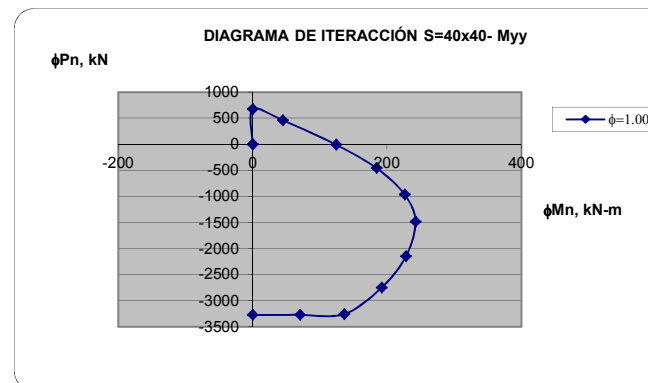
C.21.3.3.2(a) El cortante ΦV_n no debe ser menor que la suma del cortante debido a flexión en curvatura inversa asociado con el desarrollo de los momentos nominales de la columna en cada extremo restringido de la longitud libre.

DATOS PARA LOS DIAGRAMAS DE ITERACIÓN			
No.	Curve 1	0. degrees	
	P	M3	M2
1	-3273.00	0.00	0.00
2	-3273.00	70.56	0.00
3	-3258.00	136.11	0.00
4	-2750.00	191.84	0.00
5	-2151.00	228.11	0.00
6	-1484.00	242.33	0.00
7	-966.69	226.34	0.00
8	-457.49	184.50	0.00
9	-7.84	124.33	0.00
10	460.86	44.88	0.00
11	672.00	0.00	0.00
12	0.00	0.00	0.00
13	0.00	0.00	0.00



$P_{ua} = 108.07$ kN
 $P_{ub} = 100.95$ kN
 $\Phi M_{na} = 137.74$ kN-m
 $\Phi M_{nb} = 136.79$ kN-m
 $V_{umax} = 91.51$ kN
 $\Phi V_s = 83.87$ kN
 $\Phi V_c = 42.96$ kN
 $\Phi V_n = 126.83$ kN
 $\Phi V_n > V_{umax} = \text{OK}$

DATOS PARA LOS DIAGRAMAS DE ITERACIÓN			
No.	Curve 7	90. degrees	
	P	M3	M2
1	-3273.00	0.00	0.00
2	-3273.00	0.00	70.56
3	-3258.00	0.00	136.11
4	-2750.00	0.00	191.84
5	-2151.00	0.00	228.11
6	-1484.00	0.00	242.33
7	-966.69	0.00	226.34
8	-457.49	0.00	184.50
9	-7.84	0.00	124.33
10	460.86	0.00	44.88
11	672.00	0.00	0.00
12	0.00	0.00	0.00
13	0.00	0.00	0.00



$P_{ua} = 109.87$ kN
 $P_{ub} = 102.75$ kN
 $\Phi M_{na} = 137.98$ kN-m
 $\Phi M_{nb} = 137.03$ kN-m
 $V_{umax} = 91.67$ kN
 $\Phi V_s = 83.87$ kN
 $\Phi V_c = 42.96$ kN
 $\Phi V_n = 126.83$ kN
 $\Phi V_n > V_{umax} = \text{OK}$

PROYECTO: CAE - BLOQUE A - ADMINISTRACIÓN
RESISTENCIA A CORTANTE PARA COLUMNAS
CHEQUEO PARA LA CONDICIÓN DESCRITA EN C.21.3.3.2 (b)

$f_c = 21.0$ MPa
 $f_y = 420$ MPa
 $\Phi_{\text{Cortante}} = 0.75$
 $b_x = 0.30$ m
 $b_y = 0.30$ m

Estribos $\Phi = 9.5$ mm
 $A_v = 71$ mm²
Cantidad de ramas = 3
 $S = 0.20$ m
 $\Omega_o = 3.00$
Recub. = 0.05 m

C.21.3.3.2(b) El cortante ΦV_n no debe ser menor que el cortante máximo obtenido de las combinaciones de carga de diseño que incluyan E, con E incrementado por medio de Ω_o .

Para cortante V2

$\Omega_o * V_{um\acute{a}x} = 26.16$ kN
 $\Phi V_s = 83.87$ kN
 $\Phi V_c = 42.96$ kN
 $\Phi V_n = 126.83$ kN
 $\Phi V_n > \Omega_o * V_{um\acute{a}x} = \text{OK}$

Para cortante V3

$\Omega_o * V_{um\acute{a}x} = 50.40$ kN
 $\Phi V_s = 83.87$ kN
 $\Phi V_c = 42.96$ kN
 $\Phi V_n = 126.83$ kN
 $\Phi V_n > \Omega_o * V_{um\acute{a}x} = \text{OK}$

PROYECTO: CAE - BLOQUE A - ADMINISTRACIÓN
RESISTENCIA A CORTANTE PARA COLUMNAS
CHEQUEO PARA LA CONDICIÓN DESCRITA EN C.21.3.3.2 (b)

$f_c = 21.0$ MPa
 $f_y = 420$ MPa
 $\Phi_{\text{Cortante}} = 0.75$
 $b_x = 0.35$ m
 $b_y = 0.35$ m

Estribos $\Phi = 9.5$ mm
 $A_v = 71$ mm²
Cantidad de ramas = 3
 $S = 0.20$ m
 $\Omega_o = 3.00$
Recub. = 0.05 m

C.21.3.3.2(b) El cortante ΦV_n no debe ser menor que el cortante máximo obtenido de las combinaciones de carga de diseño que incluyan E, con E incrementado por medio de Ω_o .

Para cortante V2

$\Omega_o * V_{um\acute{a}x} = 99.75$ kN
 $\Phi V_s = 100.64$ kN
 $\Phi V_c = 60.15$ kN
 $\Phi V_n = 160.79$ kN
 $\Phi V_n > \Omega_o * V_{um\acute{a}x} =$ OK

Para cortante V3

$\Omega_o * V_{um\acute{a}x} = 81.60$ kN
 $\Phi V_s = 100.64$ kN
 $\Phi V_c = 60.15$ kN
 $\Phi V_n = 160.79$ kN
 $\Phi V_n > \Omega_o * V_{um\acute{a}x} =$ OK