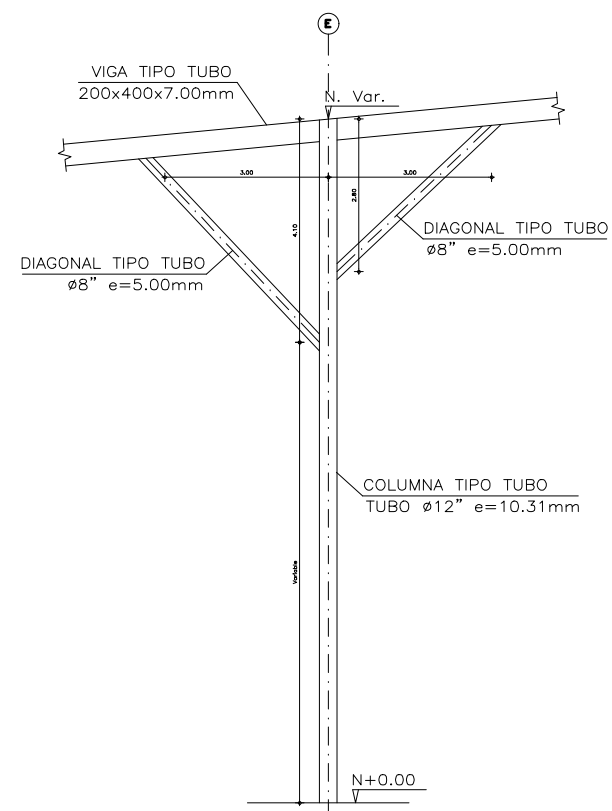
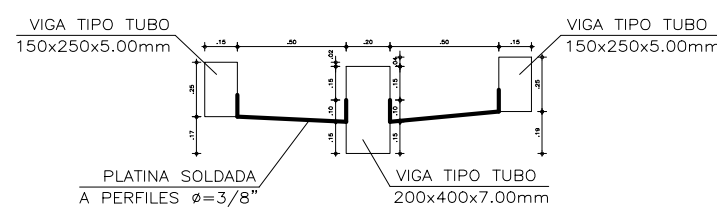


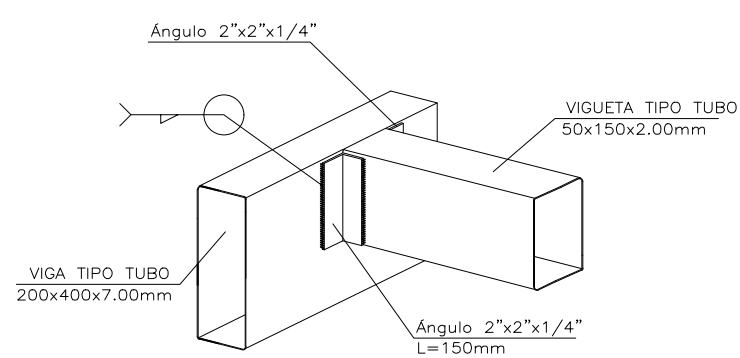
ELEVACION EJES 1 y 15  
ESC. 1:100



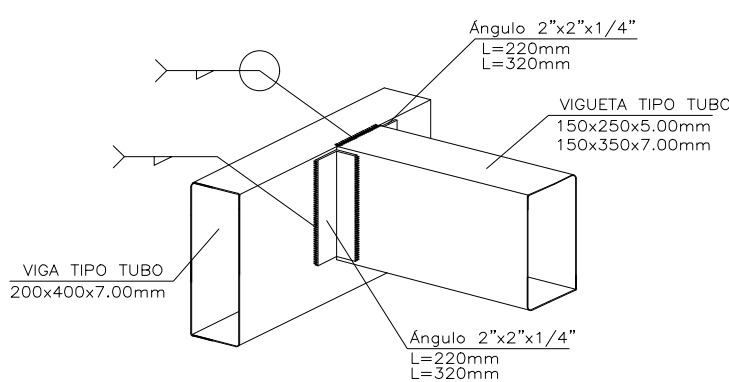
ELEVACION COLUMNAS CIRCULARES ø=12"  
ESC. 1:100



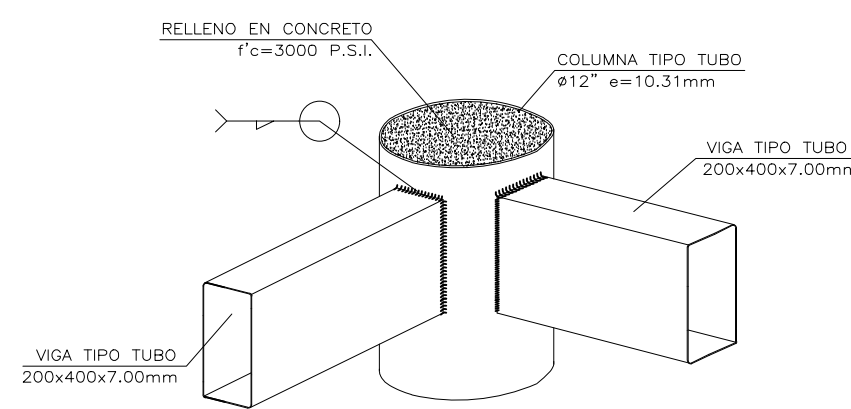
DETALLE VIGA CANAL  
ESC. 1:25



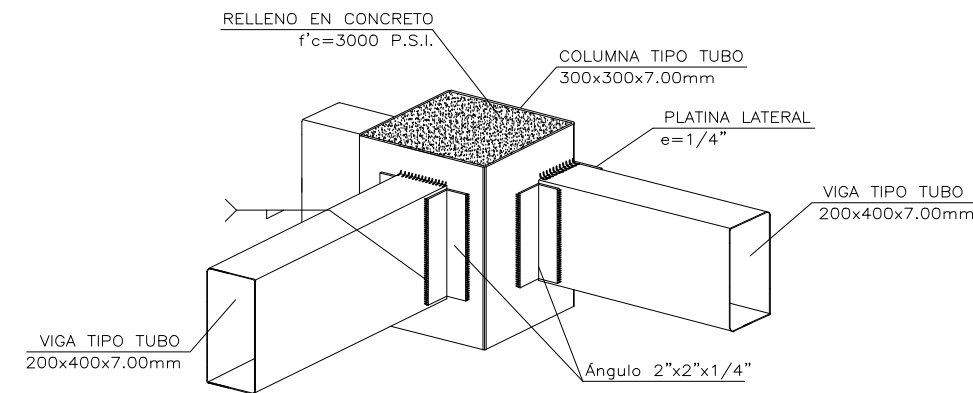
DETALLE UNIÓN DE VIGA-VIGUETA  
SIN ESCALA



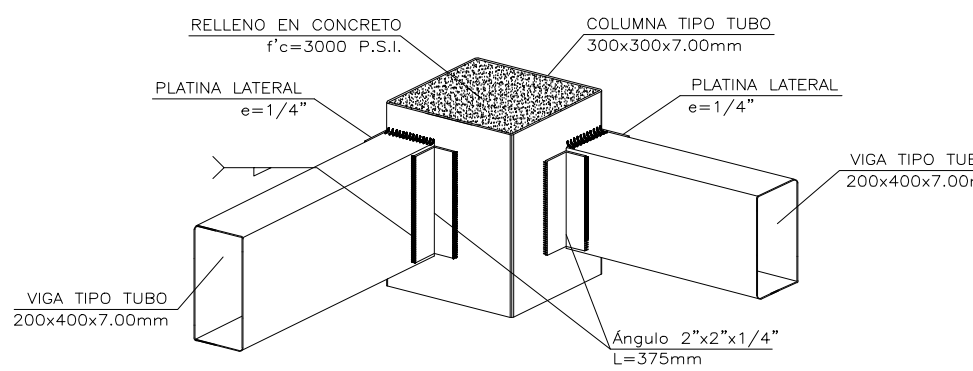
DETALLE UNIÓN DE VIGA-VIGA  
SIN ESCALA



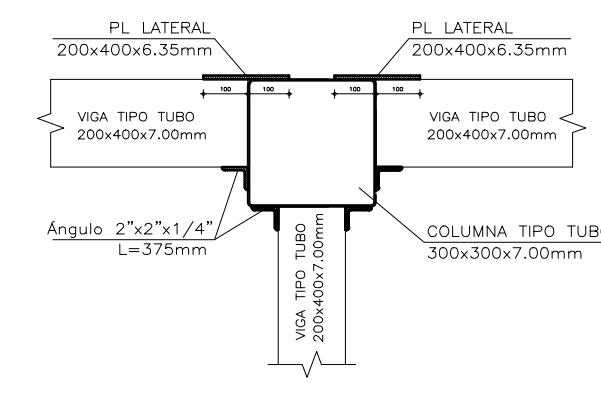
DETALLE NUDO COLUMNA CIRCULAR  
SIN ESCALA



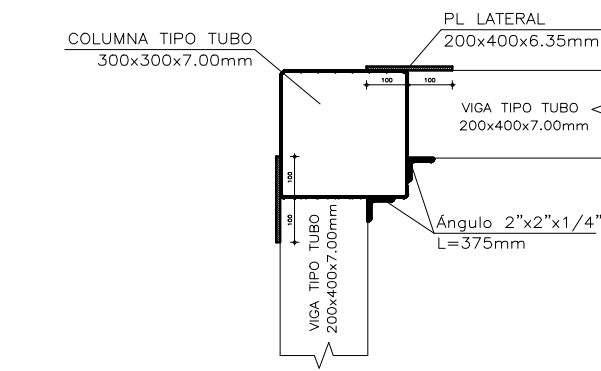
DETALLE NUDO COLUMNA CUADRADA MEDIANERA  
SIN ESCALA



DETALLE NUDO COLUMNA CUADRADA ESQUINERA  
SIN ESCALA



DETALLE NUDO MEDIANERO  
SIN ESCALA



DETALLE NUDO ESQUINERO  
SIN ESCALA

NOTAS PARA PLATINAS DE ANCLAJE:

- Antes de construir los elementos que constituyen la estructura metálica, se deben verificar todas las medidas en obra.
- Todas las medidas están en centímetros
- Código de diseño: NSR-10
- Carga viva de diseño 100 kg/m<sup>2</sup>

MATERIALES

- Acero estructural A-36 para platinas
- Soldadura E70xx
- Pintura: Anticorrosivo alquídica - 2 MILS  
Acabado en esmalte de color según la interventoría
- Pernos A-36

NOTAS PARA PERFILES TUBULARES:

- Antes de construir los elementos que constituyen la estructura metálica, se deben verificar todas las medidas en obra.
- Todas las medidas están en centímetros
- Código de diseño: NSR-10
- Carga viva de diseño 100 kg/m<sup>2</sup>

MATERIALES

- Acero estructural A500 para perfiles tubulares.
- Soldadura E70xx
- Pintura: Anticorrosivo alquídica - 2 MILS  
Acabado en esmalte de color según la interventoría
- Pernos y tuercas referencia A-325 tipo 1.

**Diseños & Estructuras**  
INGENIEROS CIVILES - PBX 4007070 - CEL. 310 862 0785  
www.disenosestructuras.com BOGOTÁ, D.C.

PARÁMETROS SÍSMICOS	NORMATIVIDAD	ESPECIFICACIONES	CARGAS	NOTAS
ESTRUCTURA CON CAPACIDAD DE DISIPACIÓN MODERADA DE ENERGÍA NSR-10	El diseño de todas las estructuras se realizó basado en la Norma Colombiana de Diseño y Construcción Sismo Resistente Ley 400 de 1997 (Modificada Ley 1229 de 2008) y Decreto 926 de Marzo de 2010, en el Decreto 523 de 2010 (Microzonificación Sísmica de Bogotá) y en el Reglamento para Concreto Estructural ACI 318S-08.	CONCRETO: f <sub>c</sub> = 3000 p.s.i. Cementación, Placas vigas entrapas y sub. f <sub>c</sub> = 3000 p.s.i. Columnas HEHERO: f <sub>y</sub> = 60000 p.s.i. Todos los diámetros	Carga viva = 200kg/m <sup>2</sup> para Comedor Carga viva = 500kg/m <sup>2</sup> para Escaleras Carga viva = 50kg/m <sup>2</sup> para cubierta Carga viva = 180kg/m <sup>2</sup> para placa maciza	ANTES DE FUNDIR: - Verificar medidas, niveles con los planos arquitectónicos. - No se permite ningún cambio de disposiciones a menos que se autorice por el calculista.

**PROYECTO**  
CENTRO DE ATENCIÓN ESPECIALIZADA - CAE EL REDENTOR. ETAPA 1  
Diagonal 55Sur No. 28-19 - Tr. 30 No. 57-50ur - Localidad de Turquellito, Bogotá D.C.

**PROMOTOR**  
I.C.B.F. - FONDECUN

**CONSULTOR**  
CONSORCIO ARQUIDISEÑOS

**PLANOS:** ELEVACIÓN TRANSVERSAL  
DETALLES DE CONEXIÓN

**PLANO:** E103-C1

ESCALAS: 1:150  
ULTIMA VERSION: 01/08/14

RESPONSABLES: Ing. JAR USECHE MACÍAS  
MATRÍCULA N°: 25202-36174 CND

INTERVENTORIA: Arq. JAMIE ORLANDO ACOSTA  
MATRÍCULA N°: 25700-34678 CND

**NOTAS:**  
EN LOS REQUISITOS A R.M.C. CONFORME AL NIVEL "U" SE CORRESPONDE AL NIVEL "SOPRANOCORNO" SEGUN EL NIVEL DE DISEÑO DE LA ESTRUCTURA METÁLICA. EL NIVEL "U" CORRESPONDE AL NIVEL "TOPOGRAFICO" DEL TERRENO.  
LOS PLANOS ESTÁN REFERENCIADOS AL NIVEL O.S.A. Y O.P.A. EN SENTIDO NOROCCIDENTE Y SURENOROCCIDENTE.  
DEBE VERIFICARSE EL ESTADO DE LOS DATOS DE REFERENCIA EN OBRA, DE ACUERDO A LAS CONDICIONES DEL TERRENO.  
LAS ESPECIFICACIONES DADAS EN ESTE PLANO DE CONSIDERAR COMO BASE PARA EL DISEÑO OFICINARIO. EL CONTRATISTA DEBE VERIFICAR Y GUARDAR EN SU ARCHIVO TODOS LOS DATOS PROPORCIONADOS PARA LAS ESPECIFICACIONES Y DIMENSIONES Y ASÍ LO REQUIERE, PREVIA COORDINACIÓN CON LA INTERVENTORIA Y CON EL ARQUITECTO DISEÑADOR.

AL CONTRATISTA DEBE HACER UNA LISTA DE TODOS LOS ACABADOS PARA SER SOMETIDOS A APROBACIÓN POR PARTE DE LA INTERVENTORIA Y EL ARQUITECTO DISEÑADOR.  
LA CONTRATISTA DEBE COMPROBATE Y VERIFICAR DIMENSIONAMIENTO EN OBRA. CUALQUIER MODIFICACIÓN DEBE CONSULTAR CON LA INTERVENTORIA Y CON EL ARQUITECTO DISEÑADOR.  
ANTES DE LA FABRICACIÓN DE CUALQUIER ELEMENTO, LOS PLANOS DE TALLER DEBEN SER APROBADOS POR LA INTERVENTORIA Y EL ARQUITECTO DISEÑADOR.  
NIVEL TOPOGRÁFICO:  
L.C.P. LINEA DE CAMBIO DE TERRENO  
L.C.P. LINEA DE CAMBIO DE VEGETACIÓN

REGISTRADOS LOS DERECHOS CONSORCIO ARQUIDISEÑOS - NIT: 900.591.677-5 SALVO AUTORIZACIÓN, QUEDA PROHIBIDA LA PUBLICACIÓN, PRESTAMO, EJECUCIÓN Y REPRODUCCIÓN DE ESTE PLANO