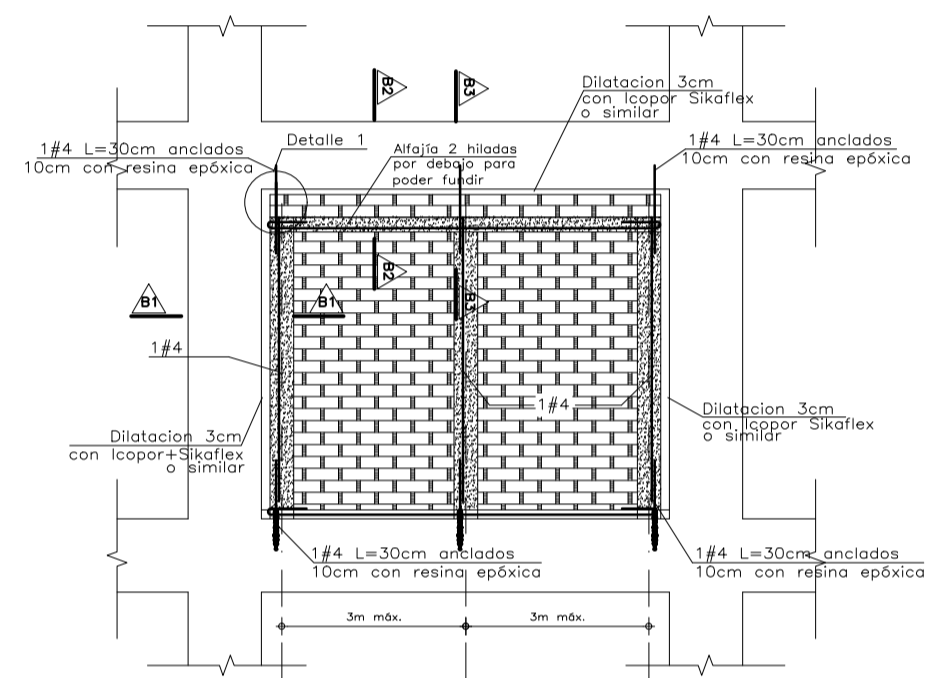
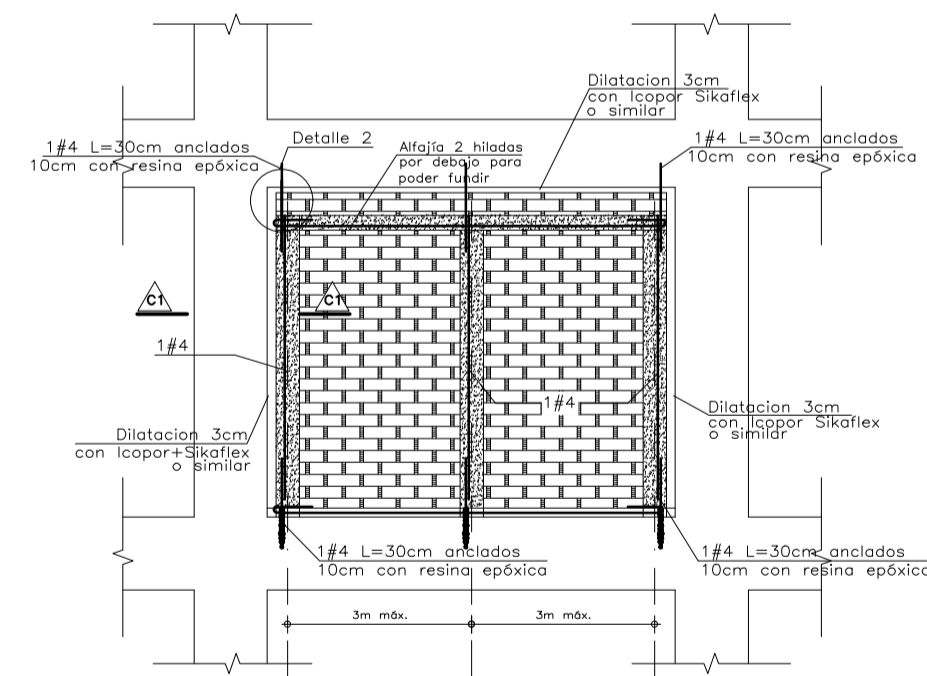


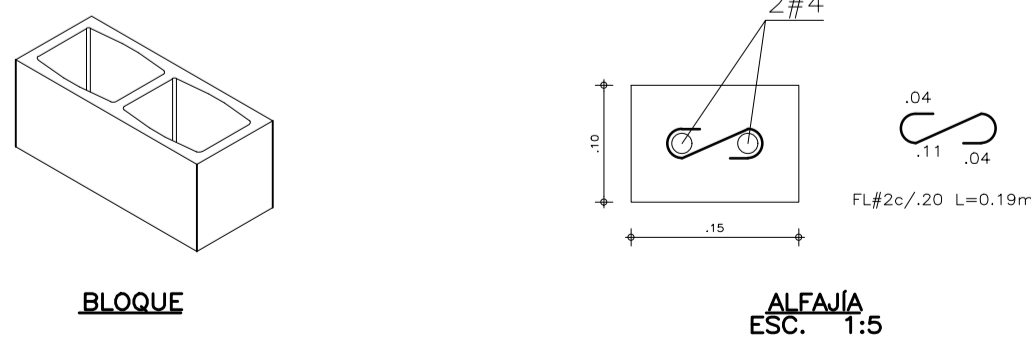
DETALLE ELEMENTO DE FACHADA O DIVISORIO EN BLOQUE A LA VISTA CON ENCHAPE EN COLUMNAS Y VIGAS
ESC. 1:25



DETALLE ELEMENTO DE FACHADA O DIVISORIO EN BLOQUE CON ENCHAPE EN COLUMNAS Y VIGAS
ESC. 1:25

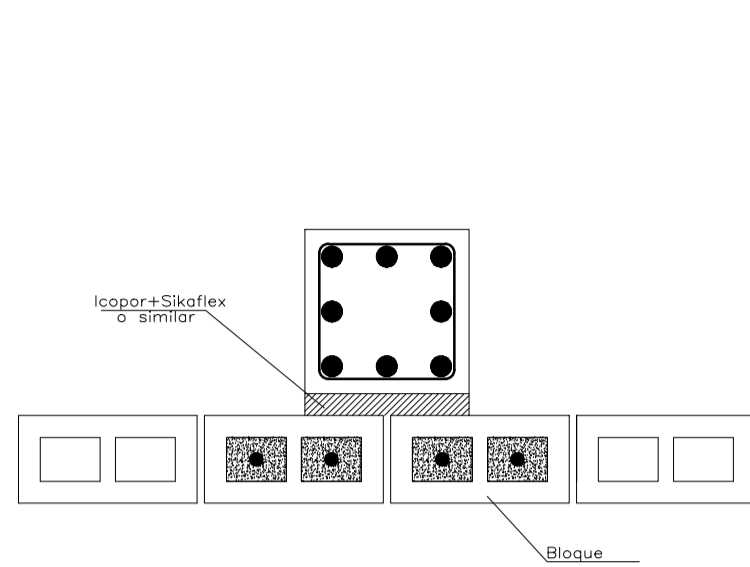


DETALLE ELEMENTO DE FACHADA O DIVISORIO CON PAÑETE EN BLOQUE
ESC. 1:25

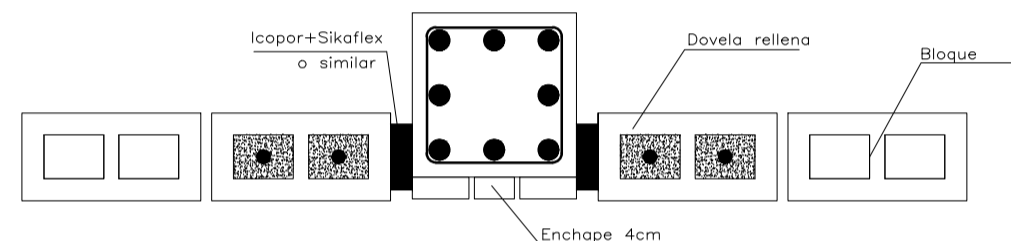


BLOQUE

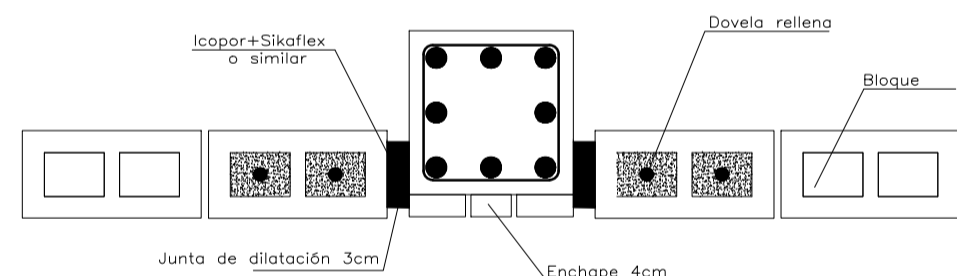
ALFAJA
ESC. 1:5



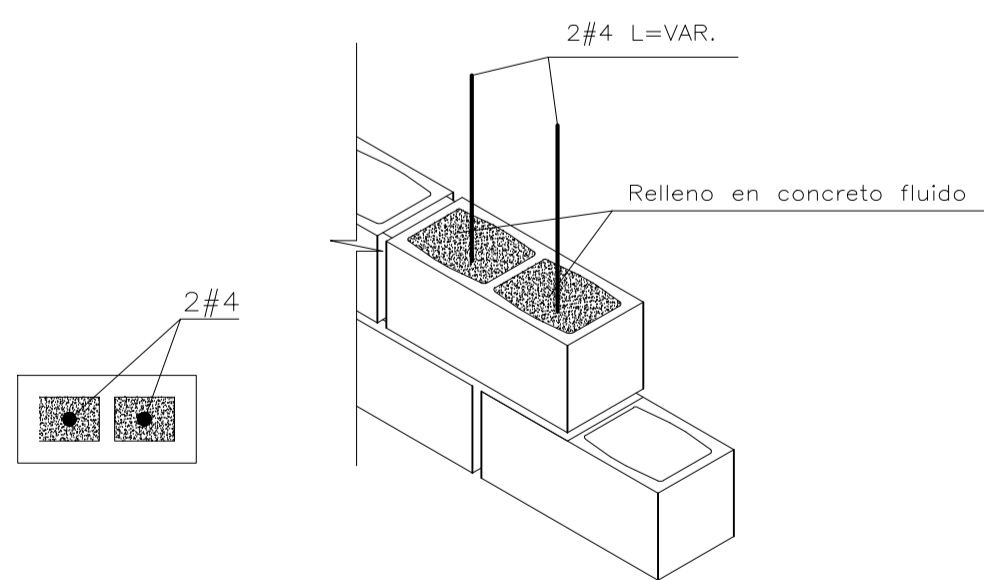
CORTE A1-A1
ESC. 1:10



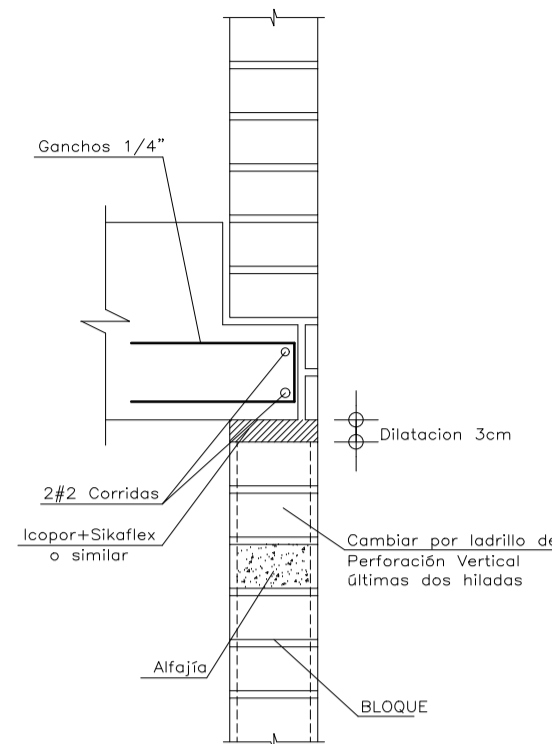
CORTE B1-B1
ESC. 1:10



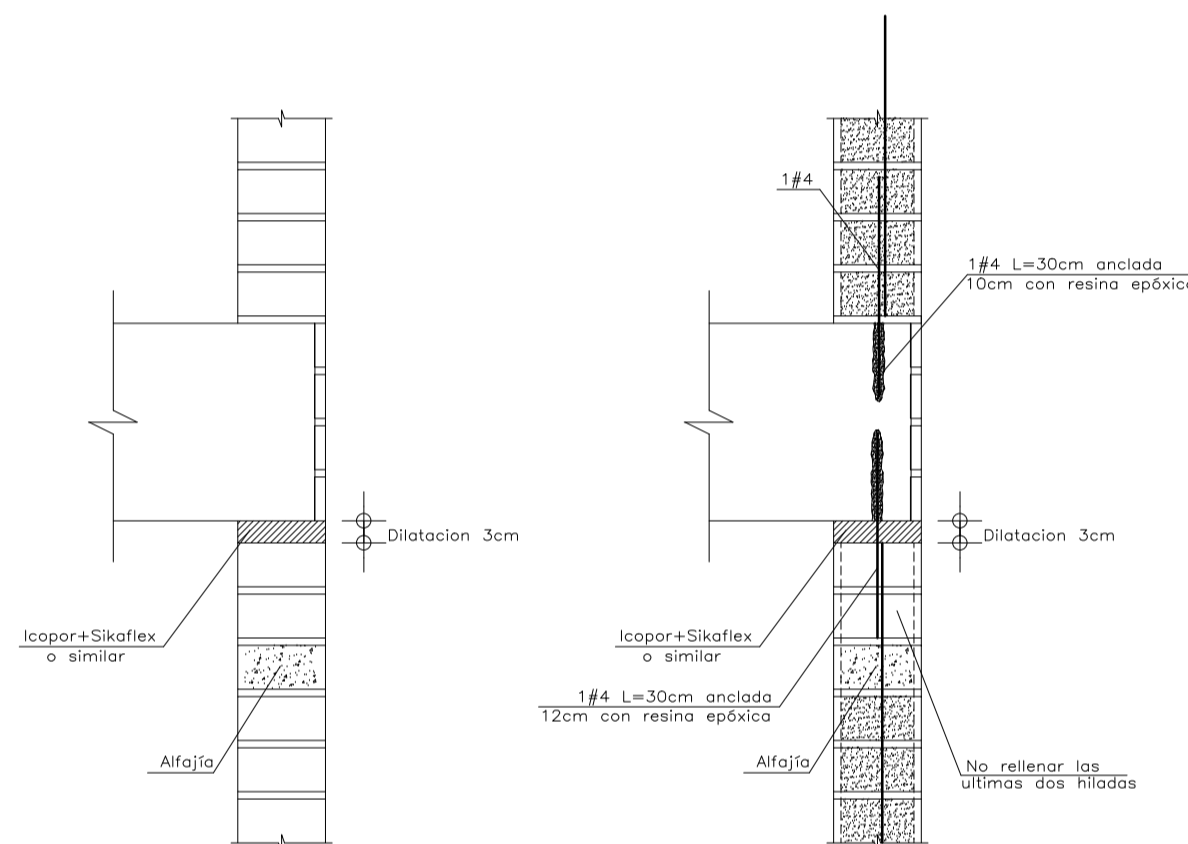
CORTE C1-C1
ESC. 1:10



DETALLE BLOQUE RELLENO

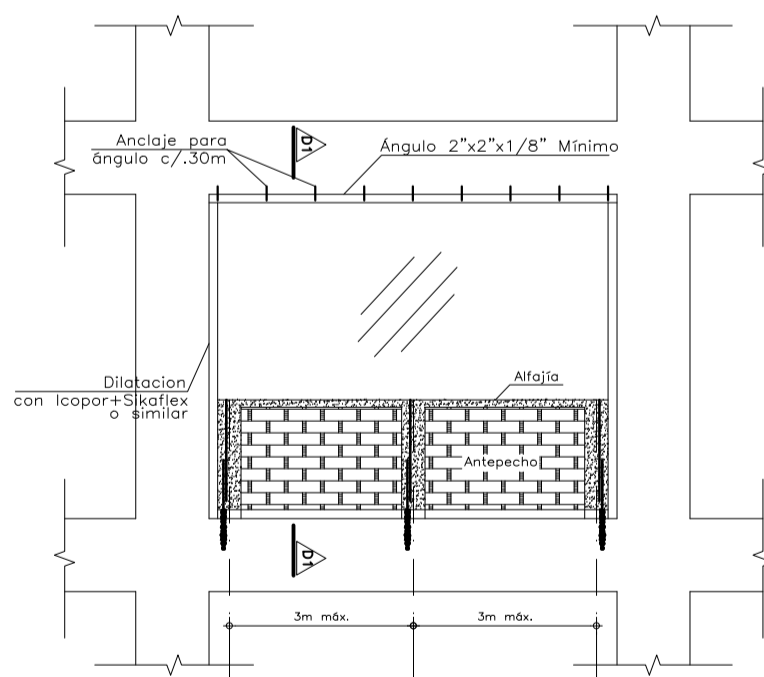


CORTE A2-A2
ESC. 1:10



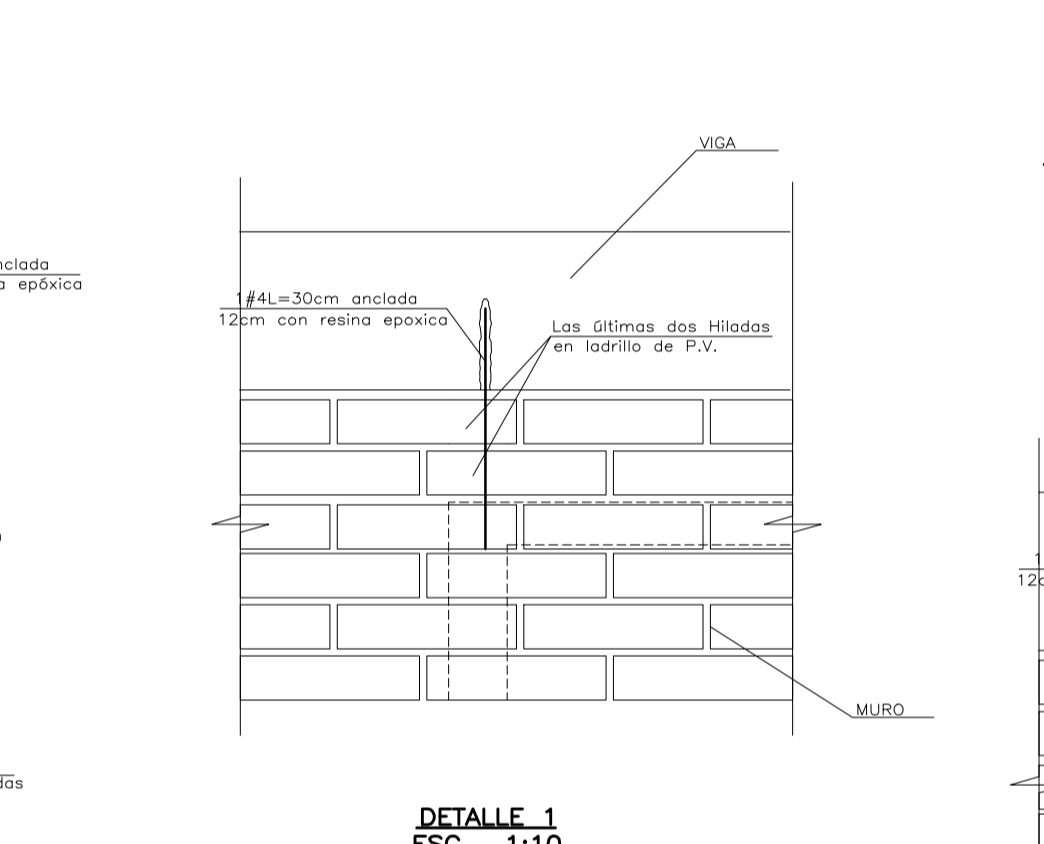
CORTE B2-B2
ESC. 1:10

CORTE B3-B3
ESC. 1:10

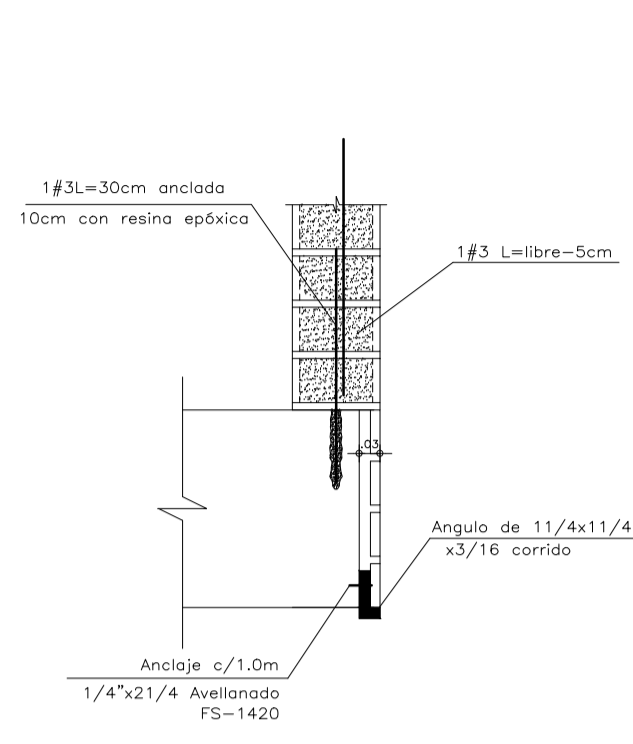


DETALLE ANCLAJE DE VENTANA Y ANTEPECHO
ESC. 1:25

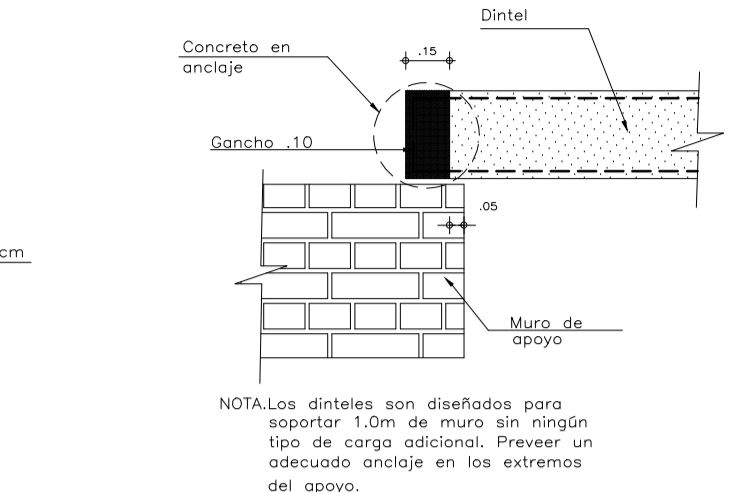
CORTE A3-A3
ESC. 1:10



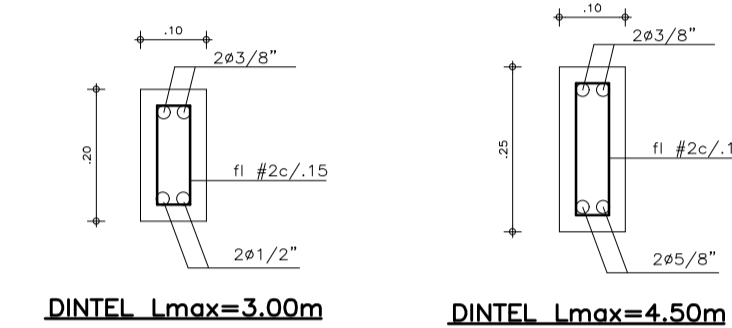
CORTE D1-D1
ESC. 1:25



DETALLE ANCLAJE ANTEPECHO
ESC. 1:10

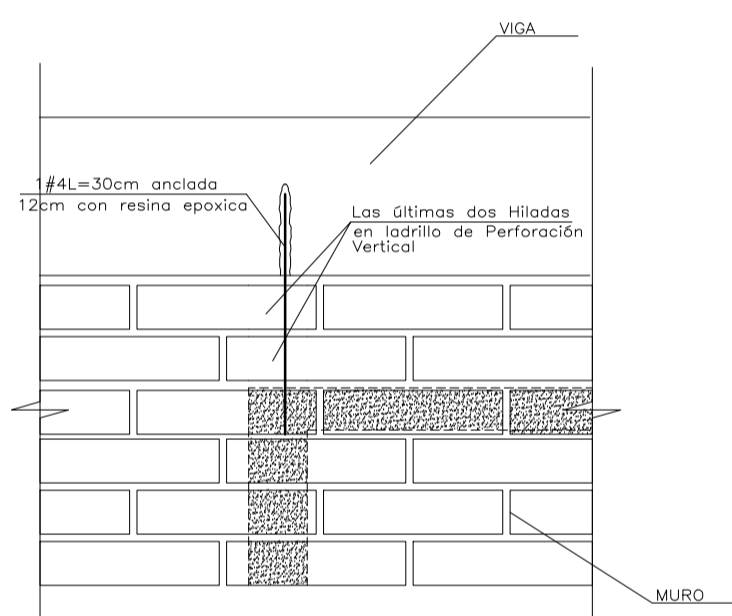


DETALLE APOYO DINTEL



DINTEL Lmax=3.00m

DINTEL Lmax=4.50m



DETALLE 2
ESC. 1:10

PROYECTO
CENTRO DE ATENCIÓN ESPECIALIZADA - CAE EL REDENTOR. ETAPA 1
Diagonal 58 Sur No. 28-19 - Tv. 30 No. 57-50 Sur. Localidad de Tunjuelito, Bogotá D.C.

PROMOTOR
I.C.B.F. - FONDECUN

CONSULTOR
CONSORCIO ARQUIDISEÑOS

PLANO:
E 113-H

ESCALAS:
1:75

ULTIMA VERSION:
01/08/14

RESPONSABLES:
Ing. JAMR USECHE MACIAS
MATERIA: 23202-56174 CND

INTERVENTORA:
Arq. JAMR ORLANDO ACOSTA
MATERIA: 25700-34678 CND

NOTAS:
- Verificar medidas, niveles con los planos arquitectónicos.
- No se permite ningún cambio de disposiciones a menos que se autorice por el calculista.

PARAMETROS SISMICOS	NORMATIVIDAD	ESPECIFICACIONES	CARGAS	NOTAS
ESTRUCTURA CON CAPACIDAD DE DISIPACION MODERADA DE ENERGIA NSR-10 - TIPO DE SUELO = F - GRUPO DE USO = III - FORMA DE AMENAZA SISMICA INTERMEDIA - MICROZONIFICACION: ALUVIAL 100 - GRADO DE DESEMPEÑO DE ELEMENTOS	El diseño de todas las estructuras se realizó basado en la Norma Colombiana de Diseño y Construcción Sismo Resistente Ley 400 de 1997 (Modificada Ley 1229 de 2008) y Decreto 926 de Marzo de 2010, en el Decreto 523 de 2010 (Microzonificación Sísmica de Bogotá) y en el Reglamento para Concreto Estructural ACI 318S-08, Decreto 092 del 17 de Enero de 2011.	CONCRETO: - f _c = 3000 p.s.i. Cimentación, Placas vigas entrepiso y cub. - f _c = 3000 p.s.i. Columnas HERRO: - f _y = 60000 p.s.i. Todos los diámetros	- Carga viva = 180kg/m ² para Cubierta - Carga viva = 500kg/m ² para Pasillos - Carga viva = 200kg/m ² para Cuartos	ANTES DE FUNDIR: - Verificar medidas, niveles con los planos arquitectónicos. - No se permite ningún cambio de disposiciones a menos que se autorice por el calculista.

Diseños & Estructuras
INGENIEROS CIVILES PBX 6007070 - CEL. 310 862 6185
dye.ingenieros@disenosestructuras.com
BOGOTÁ, D.C.