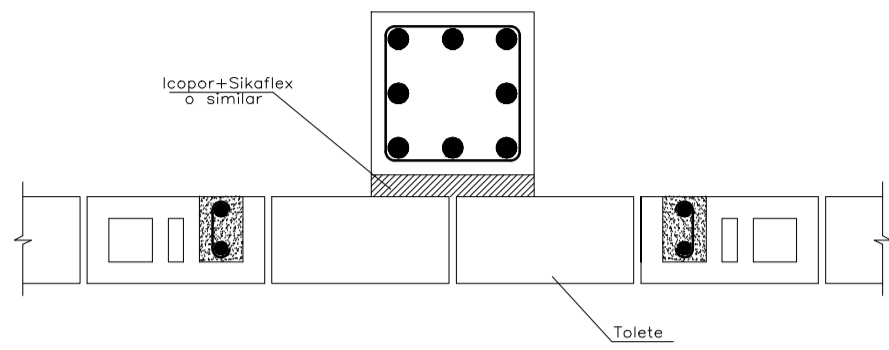
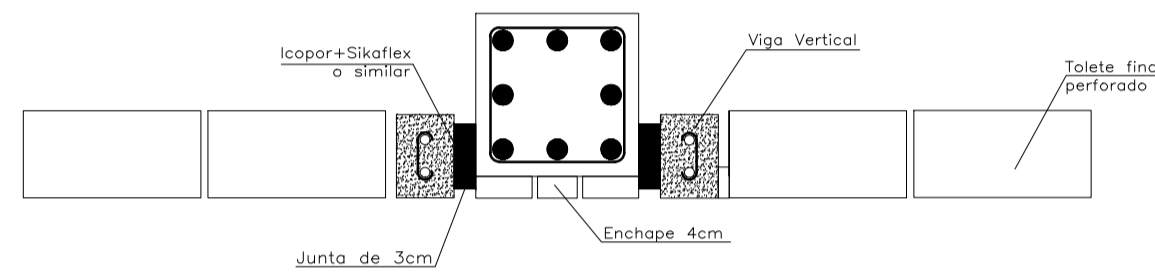


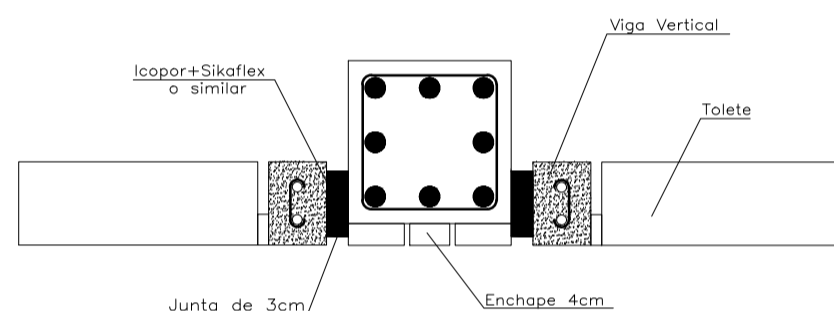
DETALLE ELEMENTO DE FACHADA EN TOLETE A LA VISTA CON ENCHAPE EN COLUMNAS Y VIGAS
ESC. 1:25



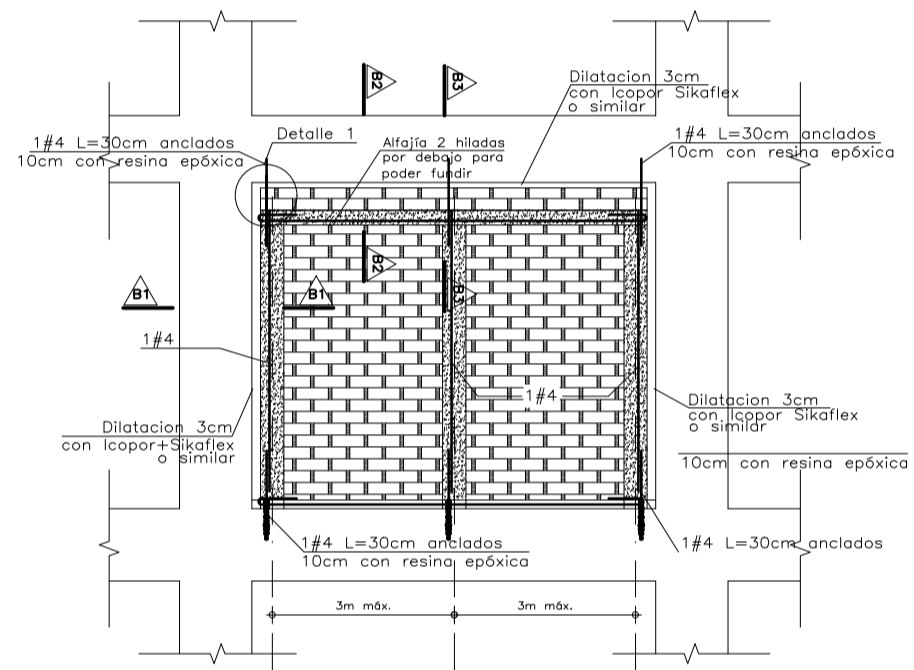
CORTE A1-A1
ESC. 1:10



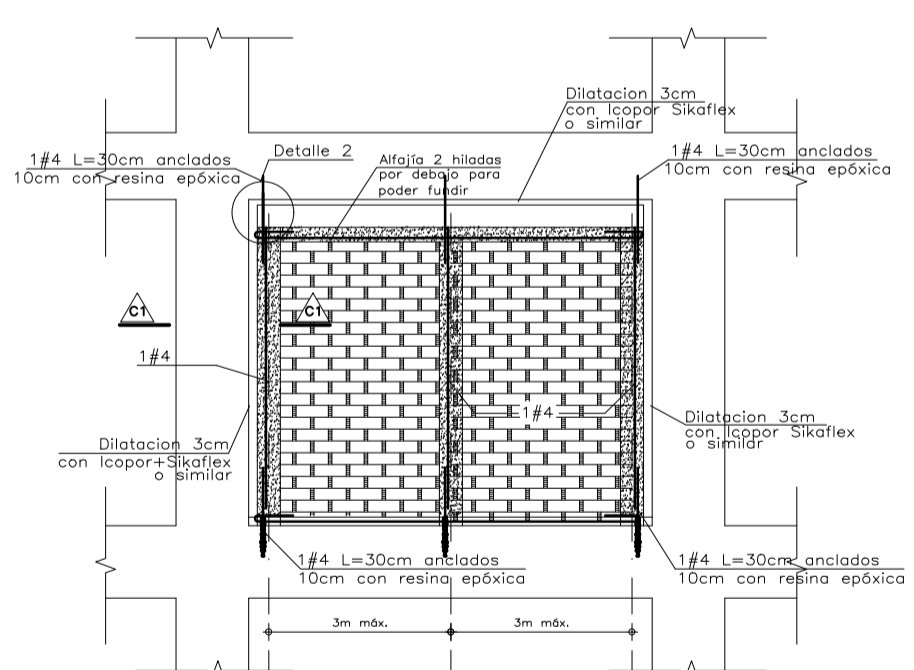
CORTE B1-B1
ESC. 1:10



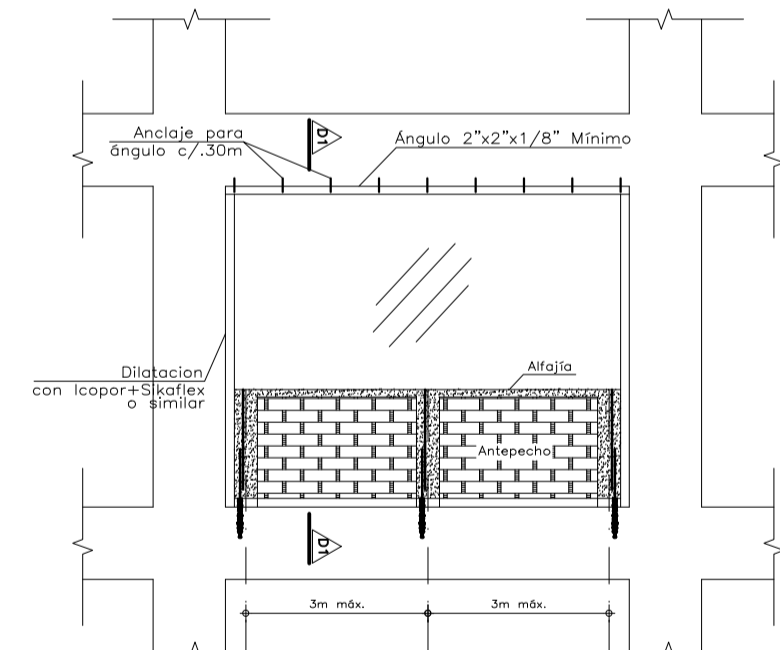
CORTE C1-C1
ESC. 1:10



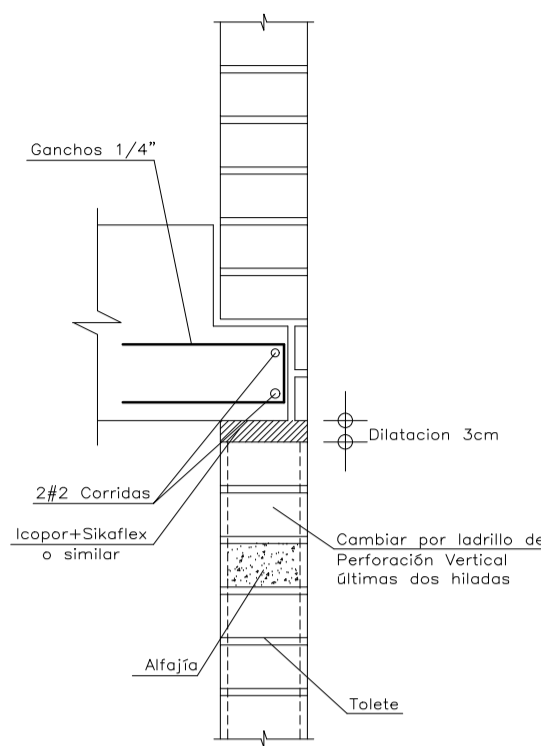
DETALLE ELEMENTO DE FACHADA EN TOLETE A LA VISTA CON ENCHAPE EN COLUMNAS Y VIGAS
ESC. 1:25



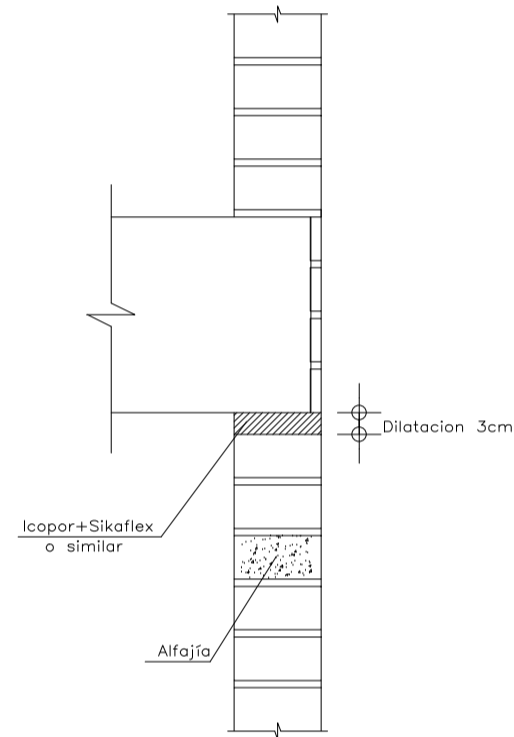
DETALLE ELEMENTO DE FACHADA CON PÁRTE EN BLOQUE
ESC. 1:25



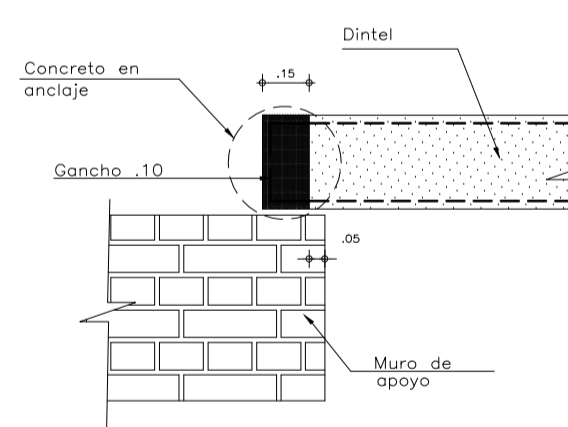
DETALLE ANCLAJE DE VENTANA Y ANTEPECHO
ESC. 1:25



CORTE A2-A2
ESC. 1:10

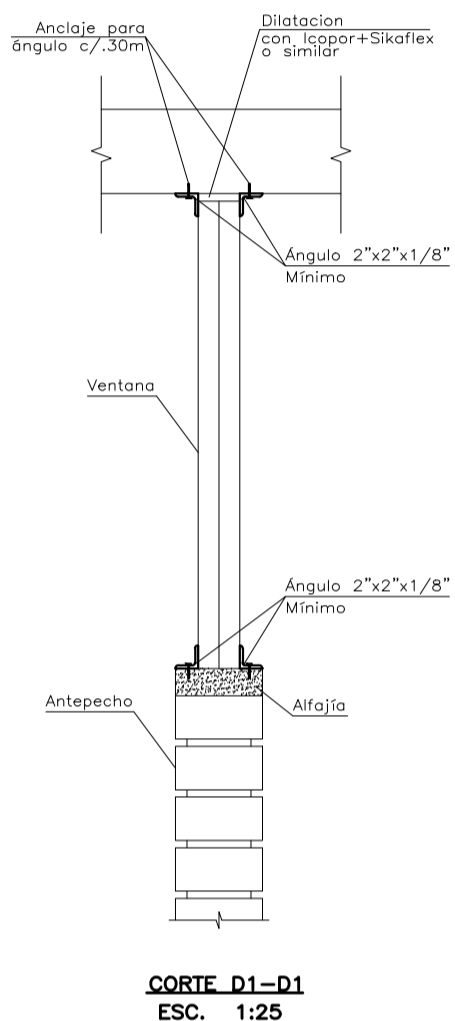


CORTE B2-B2
ESC. 1:10

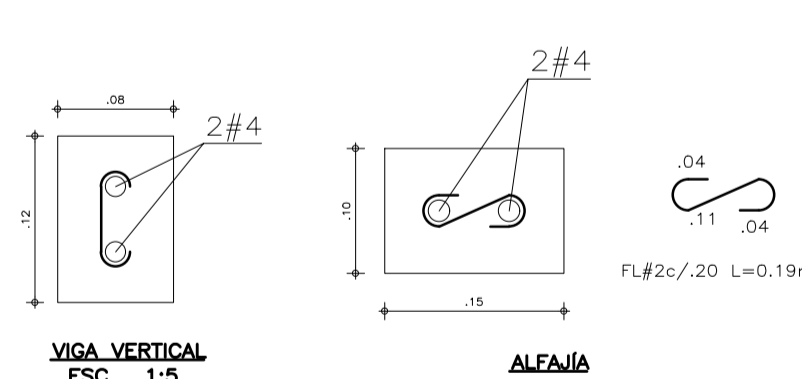


DETALLE APOYO DINTEL

NOTA: Los dinteles son diseñados para soportar 1,0m de muro sin ningún tipo de carga adicional. Prever un adecuado anclaje en los extremos del apoyo.

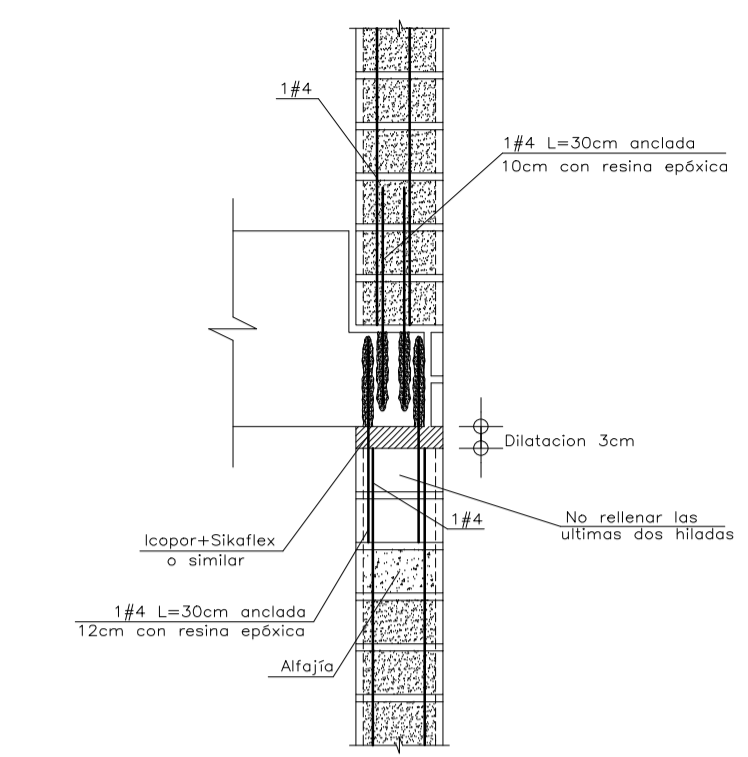


CORTE D1-D1
ESC. 1:25

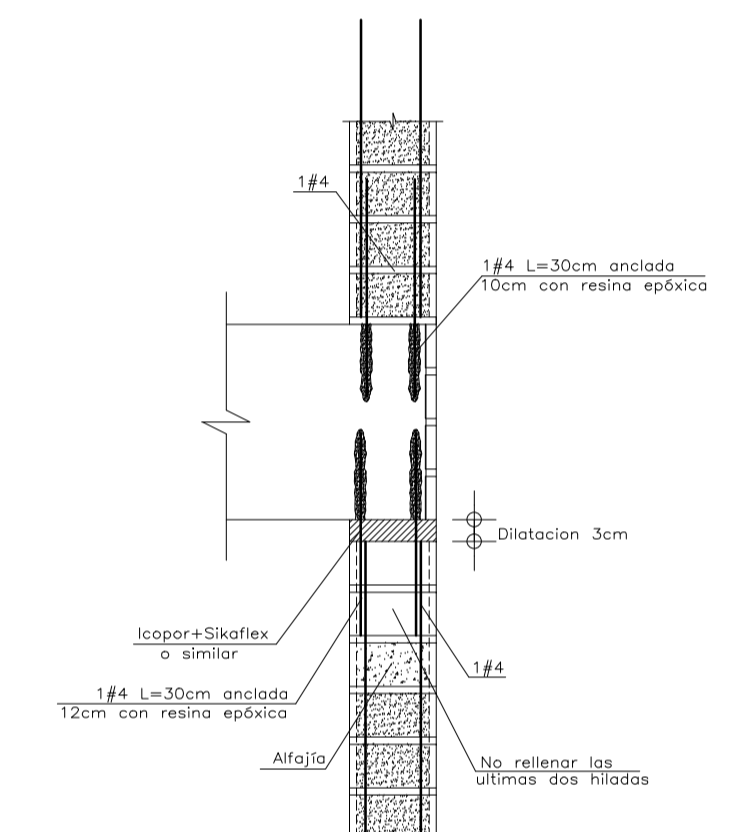


VIGA VERTICAL
ESC. 1:5

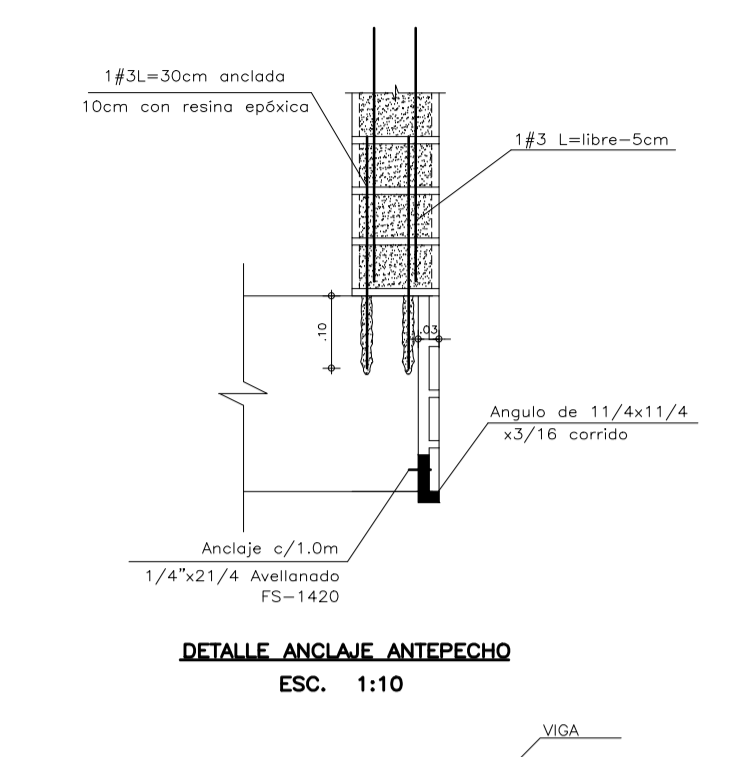
ALFAJA
ESC. 1:5



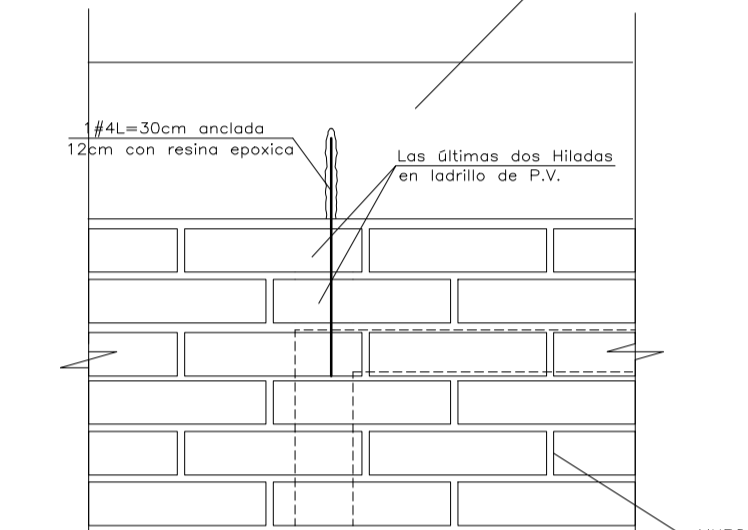
CORTE A3-A3
ESC. 1:10



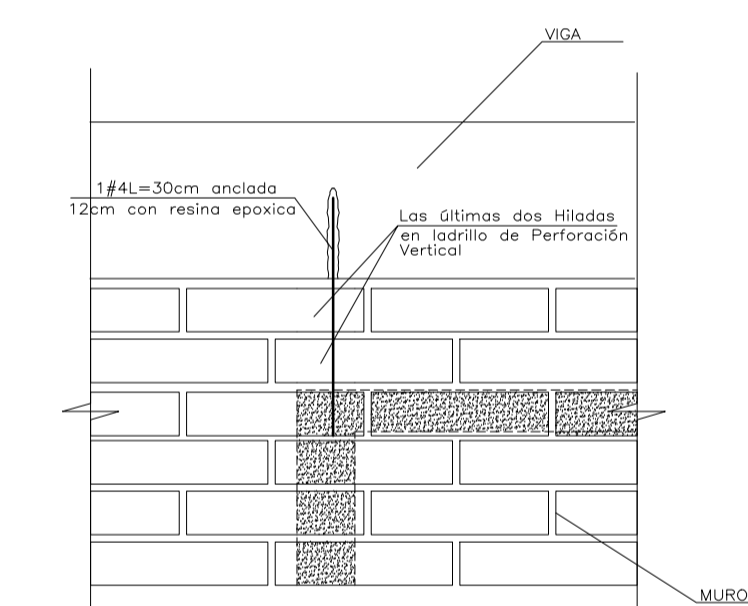
CORTE B3-B3
ESC. 1:10



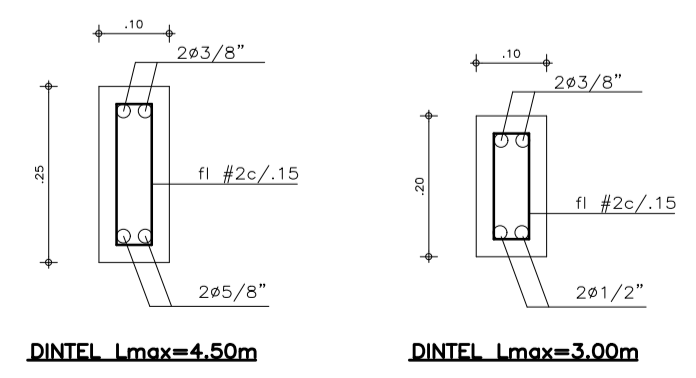
DETALLE ANCLAJE ANTEPECHO
ESC. 1:10



DETALLE 1
ESC. 1:10

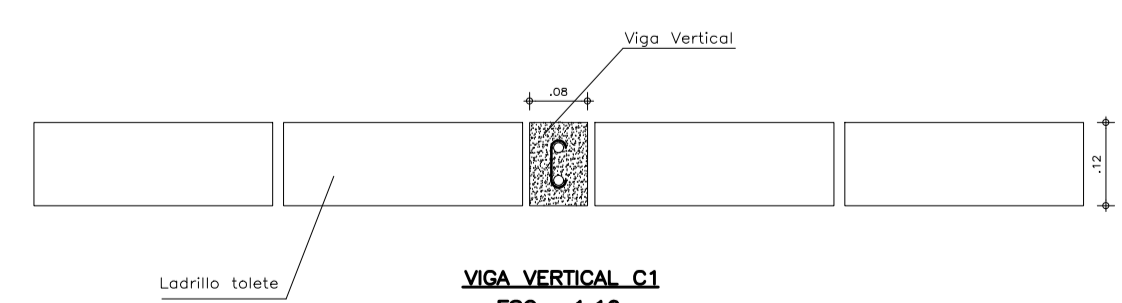


DETALLE 2
ESC. 1:10



DINTEL Lmax=4.50m

DINTEL Lmax=3.00m



VIGA VERTICAL C1
ESC. 1:10

Diseños & Estructuras
INGENIEROS CIVILES PBX 600770 - CEL. 310 882 09 82
dye.ingenieros@disenosyestructuras.com
www.disenosyestructuras.com BOGOTÁ, D.C.

PARAMETROS SISMICOS	NORMATIVIDAD	ESPECIFICACIONES	CARGAS	NOTAS
ESTRUCTURA CON CAPACIDAD DE DISPACION MODERADA DE ENERGIA. NSR-10 -TIPO DE SUELO = F -GRUPO DE USO = III -ZONA DE AMENAZA SISMICA INTERMEDIA -MICROZONIFICACION: ALIVIAL 100 -GRADO DE DESEMPEÑO DE ELEMENTOS NO ESTRUCTURALES: SUPERIOR	El diseño de todas las estructuras se realizó basado en la Norma Colombiana de Diseño y Construcción Sismo Resistente Ley 400 de 1997 (Modificada Ley 1229 de 2008) y Decreto 926 de Marzo de 2010, en el Decreto 523 de 2010 (Microzonificación Sísmica de Bogotá) y en el Reglamento para Concreto Estructural ACI 318S-08. Decreto 092 del 17 de Enero de 2011. Decreto 0340 del 10 de Febrero de 2012.	CONCRETO: -f _c = 3000 p.s.i. Cimentación, Placas vigas entripiso y cub. -f _c = 3000 p.s.i. Columnas -f _c = 3000 p.s.i. Todos los diámetros HIERRO: -f _y = 60000 p.s.i.	-Carga viva = 500kg/m ² para Comedor -Carga viva = 500kg/m ² para Terrazas -Carga viva = 500kg/m ² para Escaleras	ANTES DE FUNDIR: -Verificar medidas, niveles con los planos arquitectónicos. -No se permite ningún cambio de disposiciones a menos que se autorice por el calculista.

PROYECTO
CENTRO DE ATENCIÓN ESPECIALIZADA - CAE EL REDENTOR - BLOQUE C

PROMOTOR
I.C.B.F. - FONDECUN

arquidiseños
arquiconsorcio@gmail.com

FONDECUN
Fondo de Desarrollo de Proyectos de Construcción

BIENESTAR FAMILIAR

SITUACIÓN: BOGOTÁ D.C. - COLOMBIA
DISEÑO: ING. ABBY ORTEGA

PLANO: **E110-C**

ESCALAS: 1:75

ULTIMA VERSION: 05/09/14

RESPONSABLE: ING. JAIR USECHE MACIAS
MATRICULA #: 25202 - 26174 CND

NOTAS:
ESTOS PLANOS HACEN PARTE DE LA ETAPA DE LICITACIÓN. PUEDEN TENER MODIFICACIONES Y AJUSTES EN LA CONSTRUCCIÓN. TODOS LOS PUNTOS ESTÁN REFERENCIADOS AL MONDOPIN Y GPS. FAVOR ENTENDER QUE EL DISEÑO ES PARA LA OBRERA. ANTES DE LA FABRICACIÓN DE CUALQUIER ELEMENTO, LOS PLANOS DE TALLER DEBEN SER APROBADOS POR LA INTERVENCIÓN POR EL ARQUITECTO.
N.T.: NIVEL TOPOGRAFICO
L.C.P.: LINEA CAMBIO DE SEÑAL
L.C.M.: LINEA DE CAMBIO DE MATERIAL