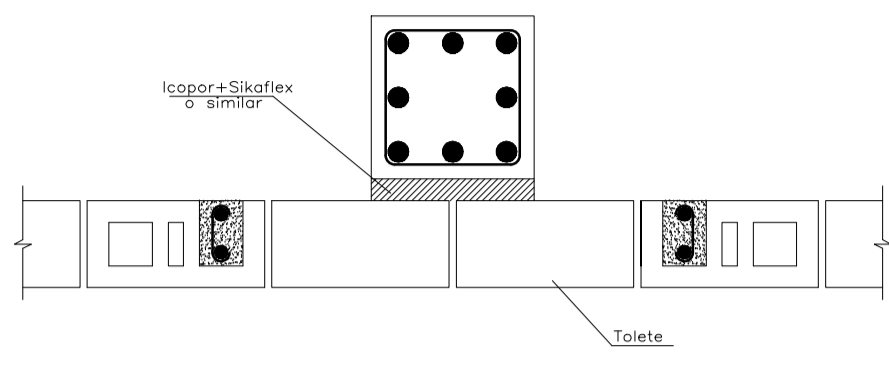
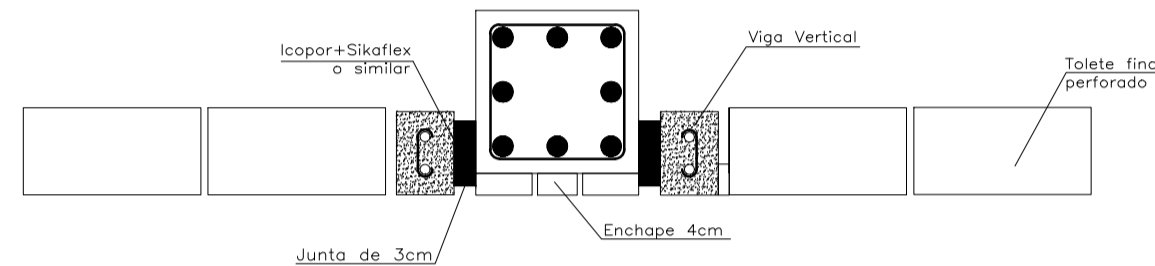


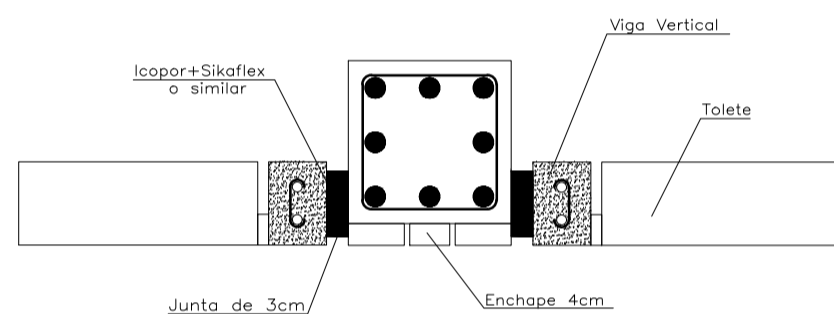
**DETALLE ELEMENTO DE FACHADA EN TOLETE A LA VISTA CON ENCHAPE EN COLUMNAS Y VIGAS**  
ESC. 1:25



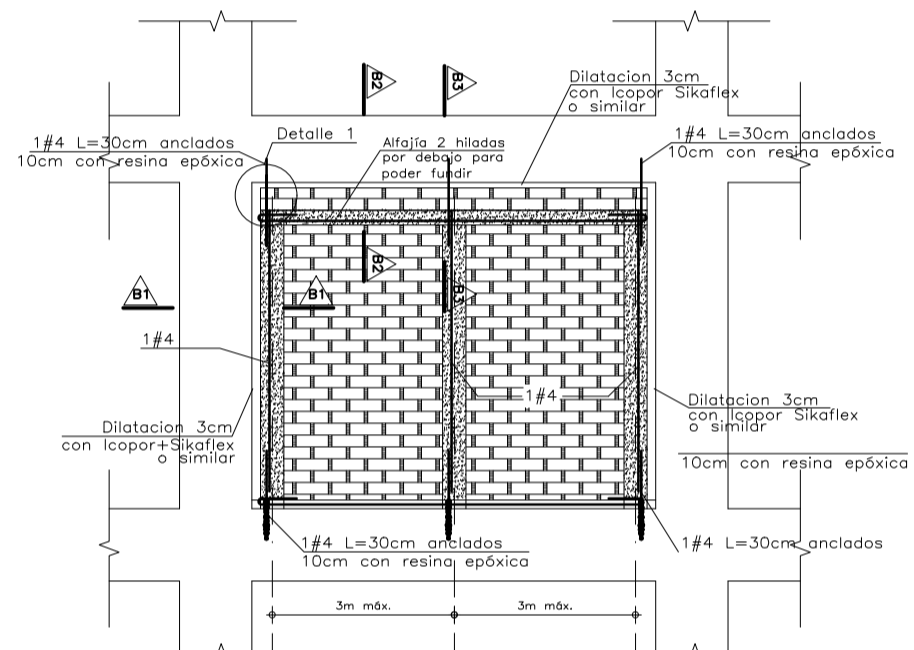
**CORTE A1-A1**  
ESC. 1:10



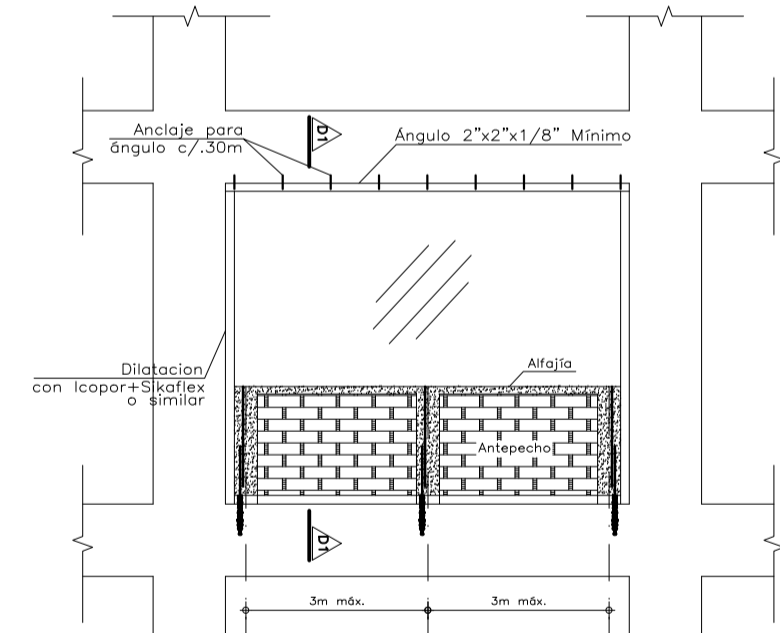
**CORTE B1-B1**  
ESC. 1:10



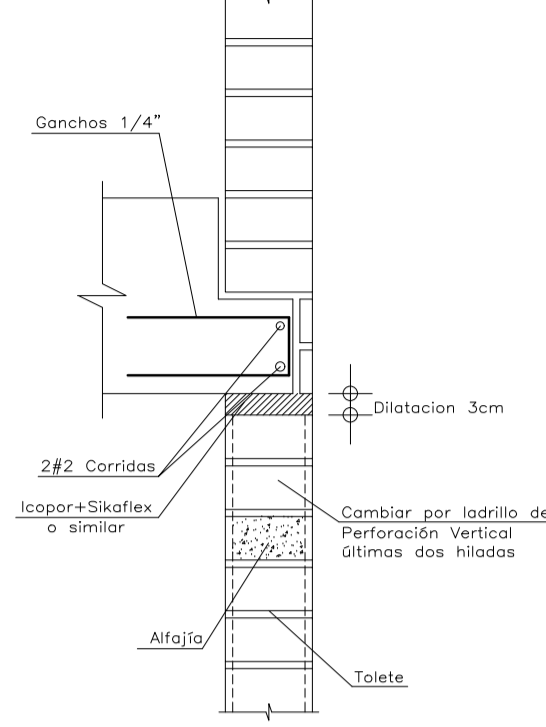
**CORTE C1-C1**  
ESC. 1:10



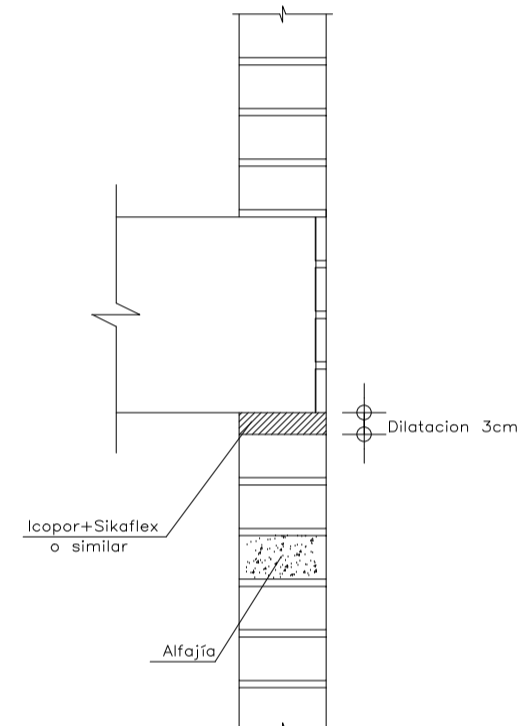
**DETALLE ELEMENTO DE FACHADA EN TOLETE A LA VISTA CON ENCHAPE EN COLUMNAS Y VIGAS**  
ESC. 1:25



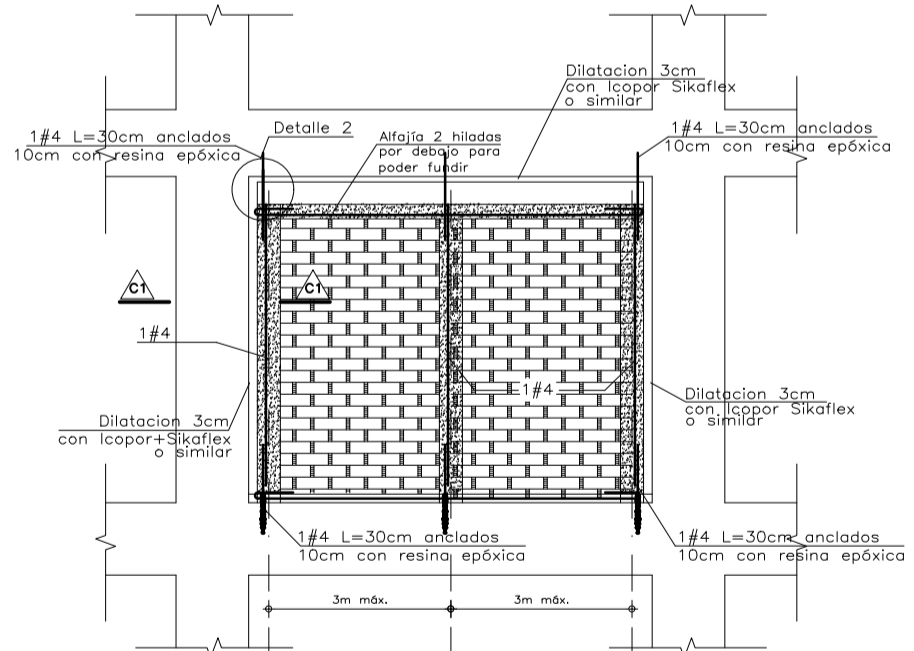
**DETALLE ANCLAJE DE VENTANA Y ANTEPECHO**  
ESC. 1:25



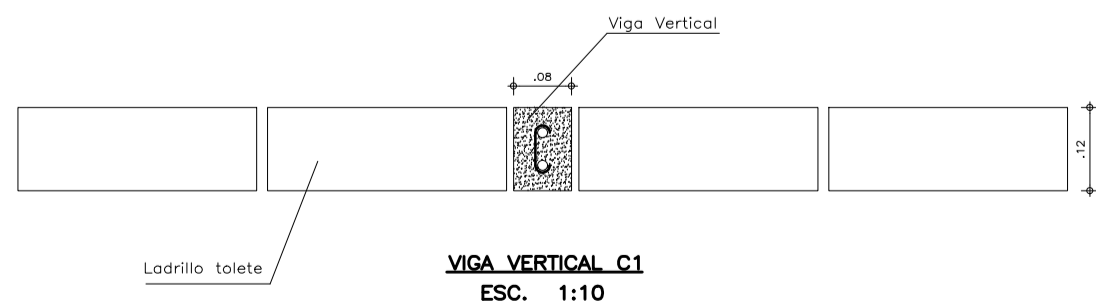
**CORTE A2-A2**  
ESC. 1:10



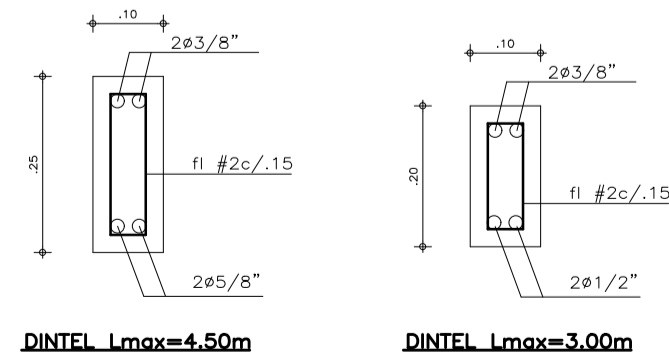
**CORTE B2-B2**  
ESC. 1:10



**DETALLE ELEMENTO DE FACHADA CON PÁRETE EN BLOQUE**  
ESC. 1:25

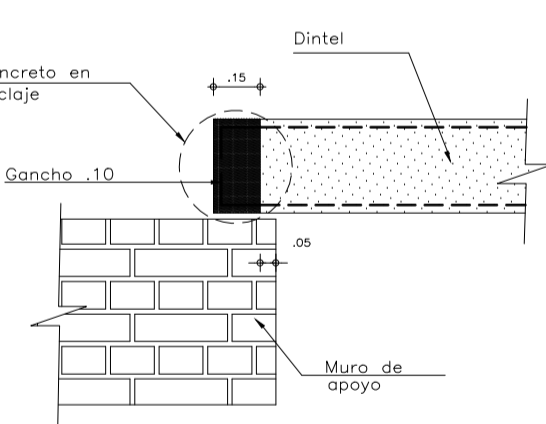


**VIGA VERTICAL C1**  
ESC. 1:10

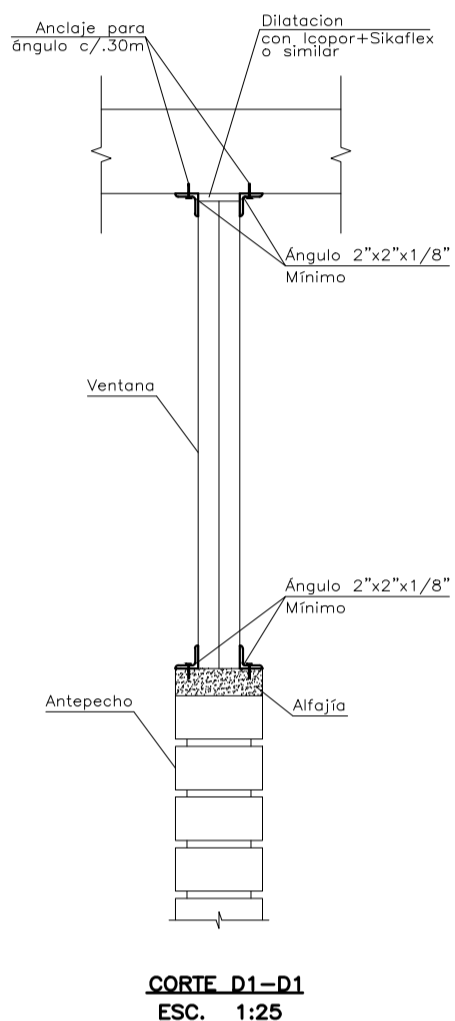


**DINTEL Lmax=4.50m**

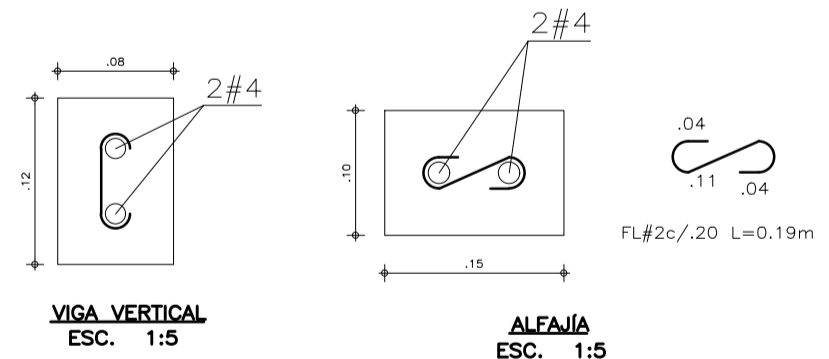
**DINTEL Lmax=3.00m**



**DETALLE APOYO DINTEL**

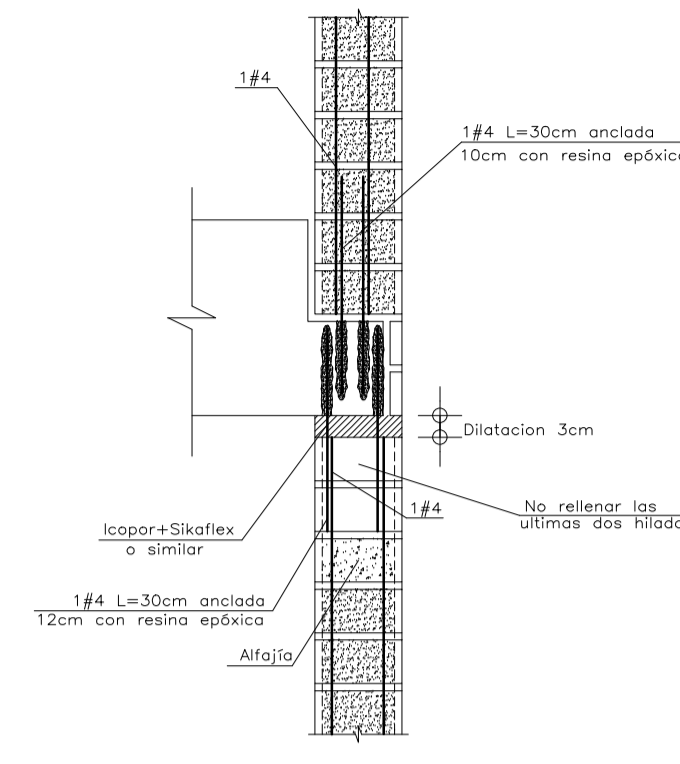


**CORTE D1-D1**  
ESC. 1:25

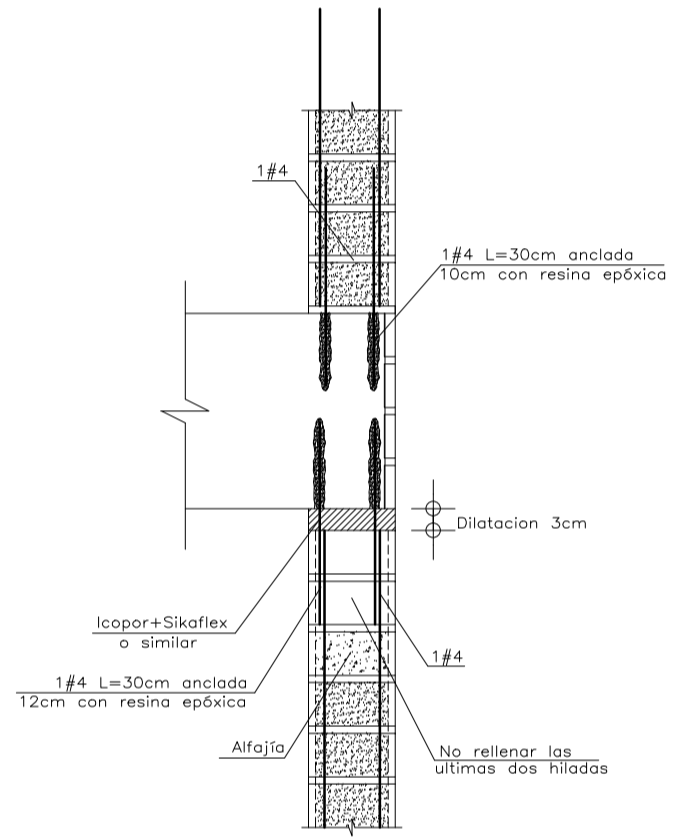


**VIGA VERTICAL**  
ESC. 1:5

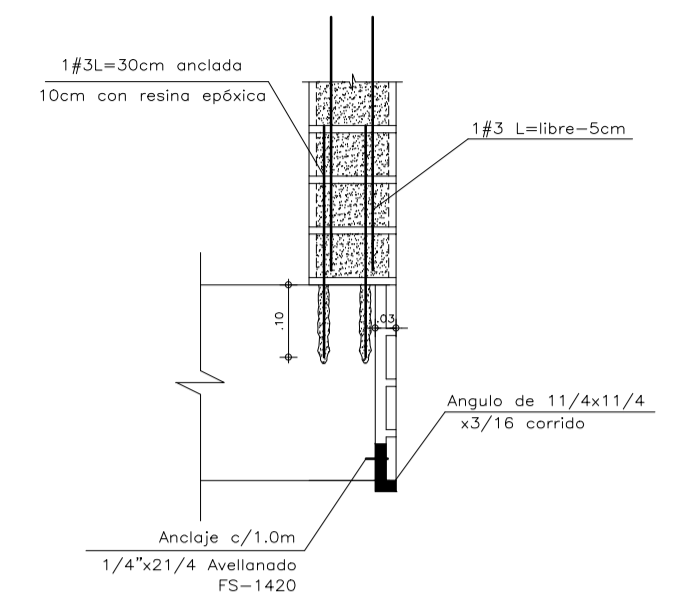
**ALFAJA**  
ESC. 1:5



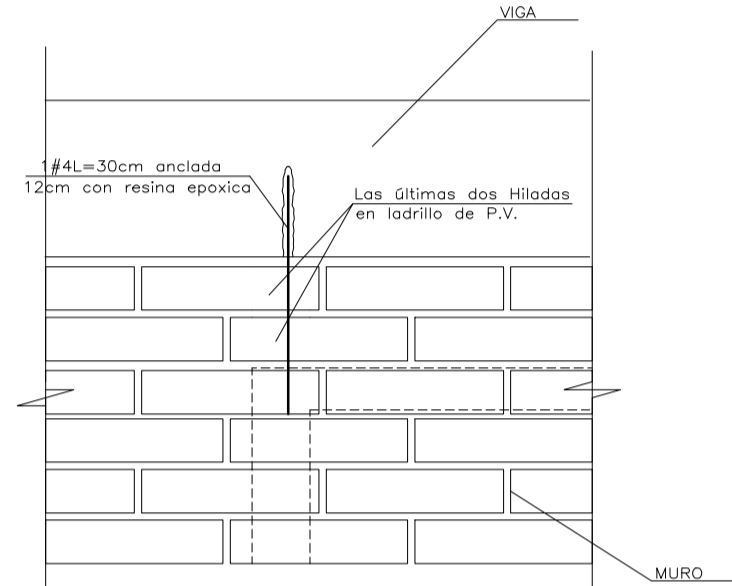
**CORTE A3-A3**  
ESC. 1:10



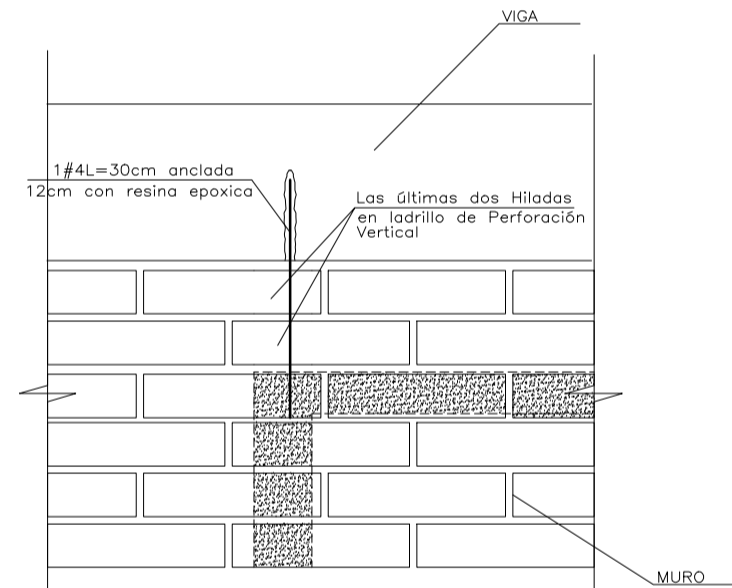
**CORTE B3-B3**  
ESC. 1:10



**DETALLE ANCLAJE ANTEPECHO**  
ESC. 1:10



**DETALLE 1**  
ESC. 1:10



**DETALLE 2**  
ESC. 1:10

**Diseños & Estructuras**  
INGENIEROS CIVILES PBX 600770 - CEL. 310 882 09 82  
dye.ingenieros@disenosestructuras.com  
BOGOTÁ, D.C.

PARAMETROS SISMICOS	NORMATIVIDAD	ESPECIFICACIONES	CARGAS	NOTAS
ESTRUCTURA CON CAPACIDAD DE DISPONICION MODERADA DE ENERGIA. NSR-10 -TIPO DE SUELO = F -GRUPO DE USO = III -ZONA DE AMENAZA SISMICA INTERMEDIA -MICROZONIFICACION: ALIVIAL 100 -GRADO DE DESEMPEÑO DE ELEMENTOS NO ESTRUCTURALES: SUPERIOR	El diseño de todas las estructuras se realizó basado en la Norma Colombiana de Diseño y Construcción Sismo Resistente Ley 400 de 1997 (Modificada Ley 1229 de 2008) y Decreto 926 de Marzo de 2010, en el Decreto 523 de 2010 (Microzonificación Sísmica de Bogotá) y en el Reglamento para Concreto Estructural ACI 318S-08. Decreto 092 del 17 de Enero de 2011. Decreto 0340 del 10 de Febrero de 2012.	CONCRETO: -fc = 3000 p.s.i. Cimentación, Placas vigas entripiso y cub. -fc = 3000 p.s.i. Columnas HERRO: -fy = 60000 p.s.i. Todos los diámetros	-Carga viva = 200kg/m <sup>2</sup> para Oficinas -Carga viva = 500kg/m <sup>2</sup> para Auditorio -Carga viva = 500kg/m <sup>2</sup> para Escaleras	ANTES DE FUNDIR: -Verificar medidas, niveles con los planos arquitectónicos.  -No se permite ningún cambio de disposiciones a menos que se autorice por el calculista.

**PROYECTO**  
CENTRO DE ATENCIÓN ESPECIALIZADA - CAE EL REDENTOR - BLOQUE B

**PROMOTOR**  
I.C.B.F. - FONDECUN

**SITUACIÓN:** BOGOTÁ D.C. - COLOMBIA  
**DISEÑO:** ING. ABBY ORTEGA

**PLANO:**  
**E109-B**

**ESCALAS:**  
1:75

**ULTIMA VERSION:**  
05/09/14

**RESPONSABLE:**  
ING. JAIR USECHE MACIAS  
MATRICULA #: 25202 - 26174 CND

**NOTAS:**  
ESTOS PLANOS HACEN PARTE DE LA ETAPA DE LICITACION. PUEDEN TENER MODIFICACIONES Y AJUSTES EN LA CONSTRUCCION. TODOS LOS PUNTOS ESTAN REFERENCIADOS AL MONDOPIN Y GPS. FAVOR ENTENDER QUE EL DISEÑO ES PRELIMINAR Y SU USO ES SOLO PARA REFERENCIA. ANTES DE LA FABRICACION DE CUALQUIER ELEMENTO, LOS PLANOS DE TALLER DEBEN SER APROBADOS POR LA INTERVENIDORA POR EL ARQUITECTO.  
N.T.: NIVEL TOPOGRAFICO  
L.C.B.: LINEA CAMBIO DE SEÑAL  
L.C.M.: LINEA CAMBIO DE MATERIAL  
L.C.A.: LINEA DE CAMBIO DE AREA

**arquidiseños**  
arquiconsorcio@gmail.com

**FONDECUN**  
Fondo de Desarrollo de Proyectos de Construcción  
BIENESTAR FAMILIAR