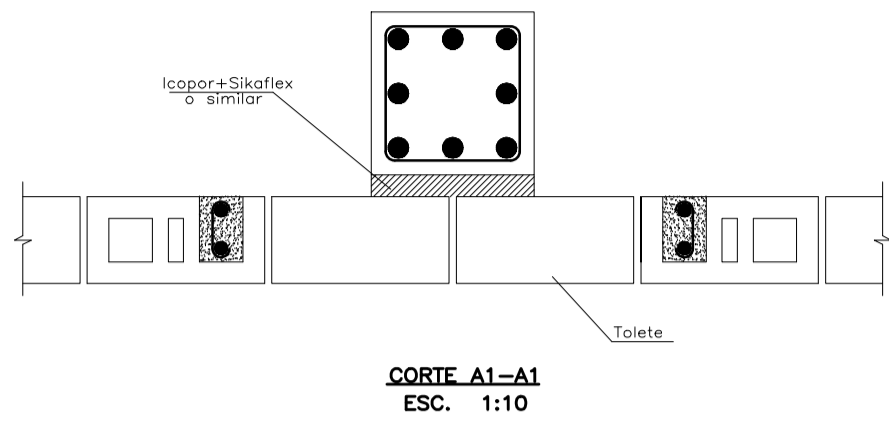
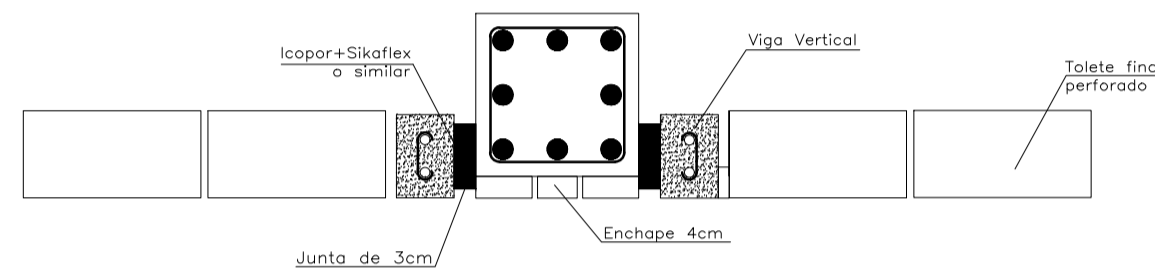


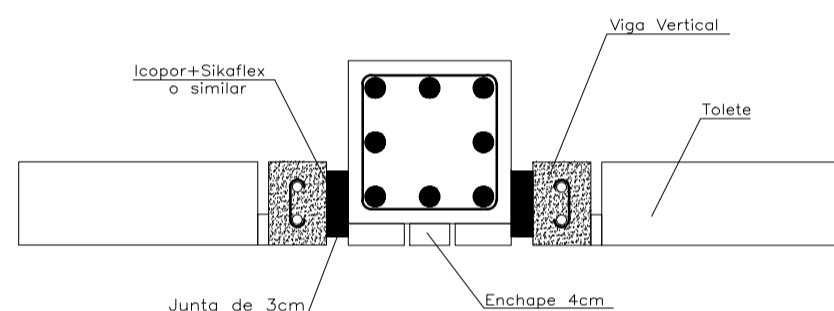
DETALLE ELEMENTO DE FACHADA EN TOLETE A LA VISTA CON ENCHAPE EN COLUMNAS Y VIGAS
ESC. 1:25



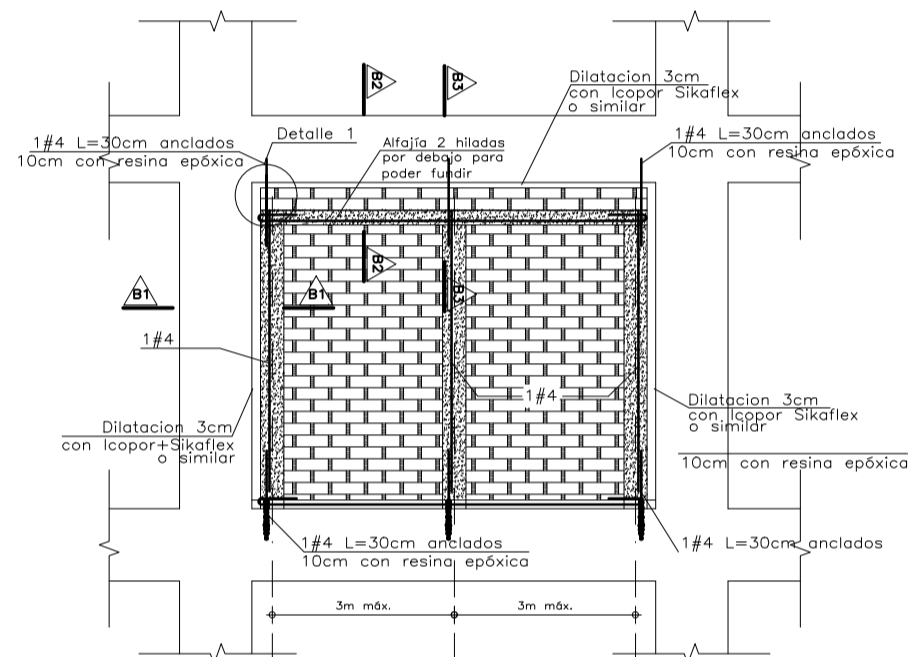
CORTE A1-A1
ESC. 1:10



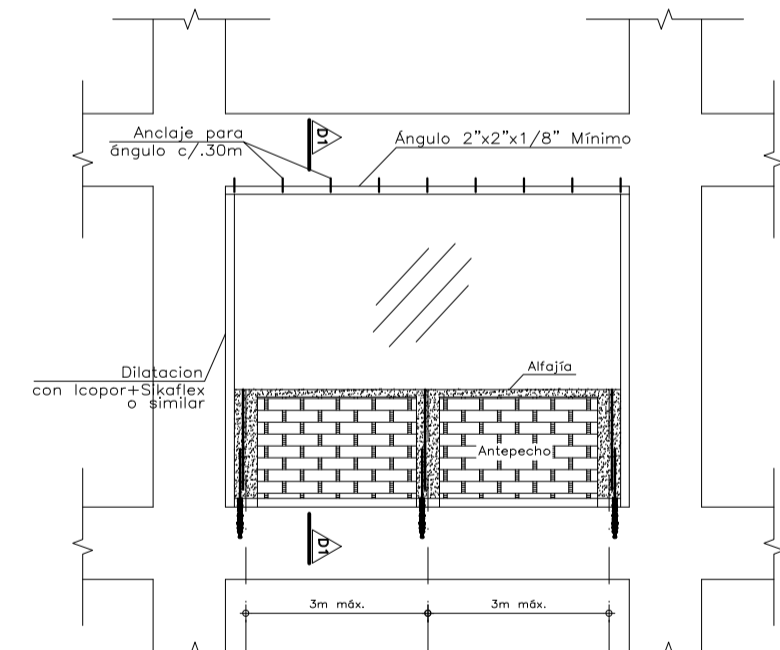
CORTE B1-B1
ESC. 1:10



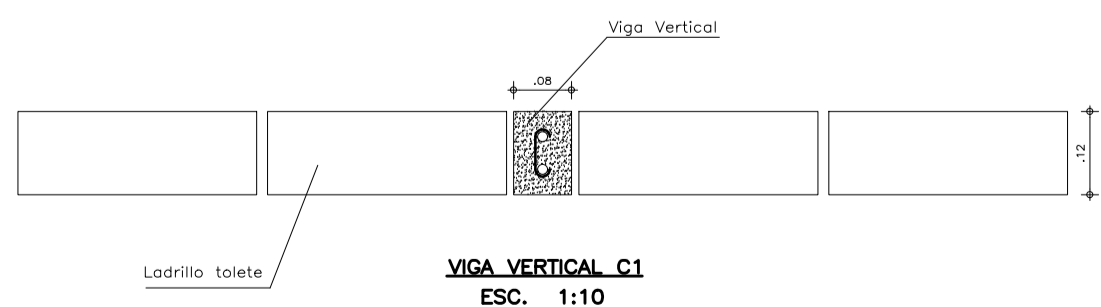
CORTE C1-C1
ESC. 1:10



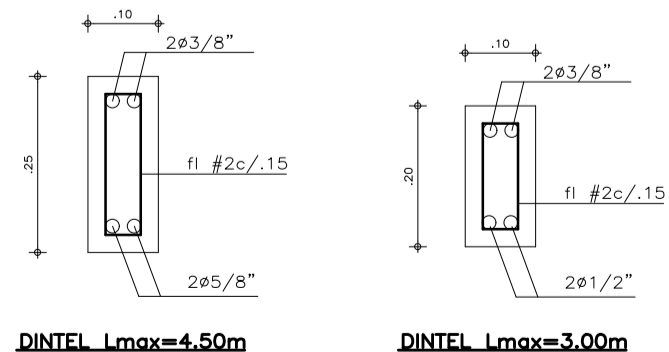
DETALLE ELEMENTO DE FACHADA EN TOLETE A LA VISTA CON ENCHAPE EN COLUMNAS Y VIGAS
ESC. 1:25



DETALLE ELEMENTO DE FACHADA CON PARETE EN BLOQUE
ESC. 1:25

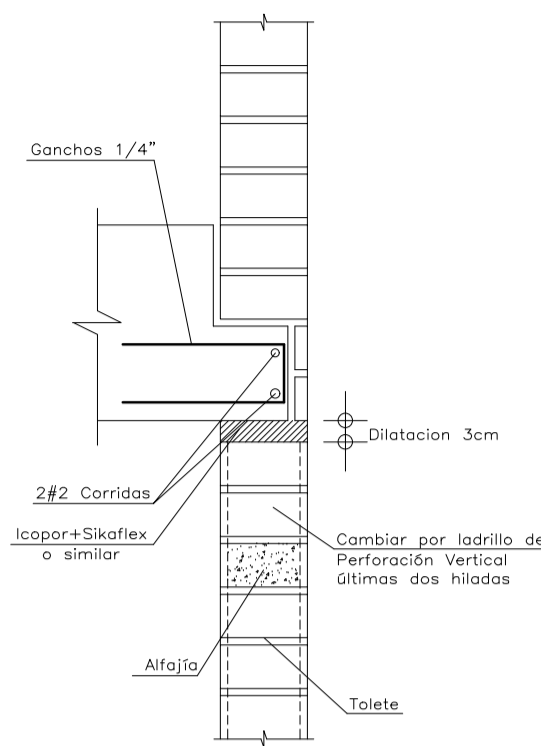


VIGA VERTICAL C1
ESC. 1:10

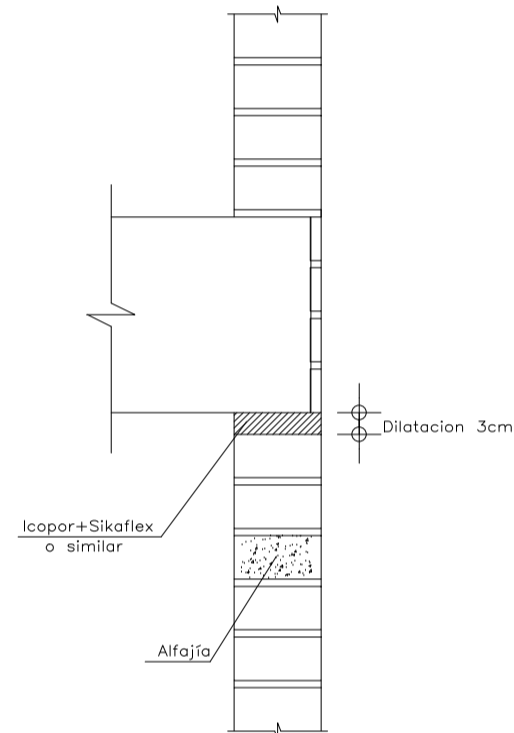


DINTEL Lmax=4.50m

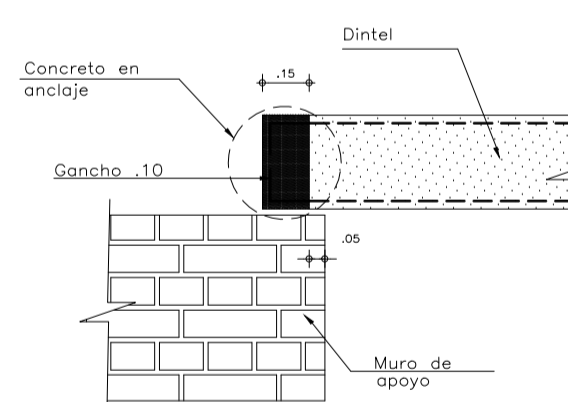
DINTEL Lmax=3.00m



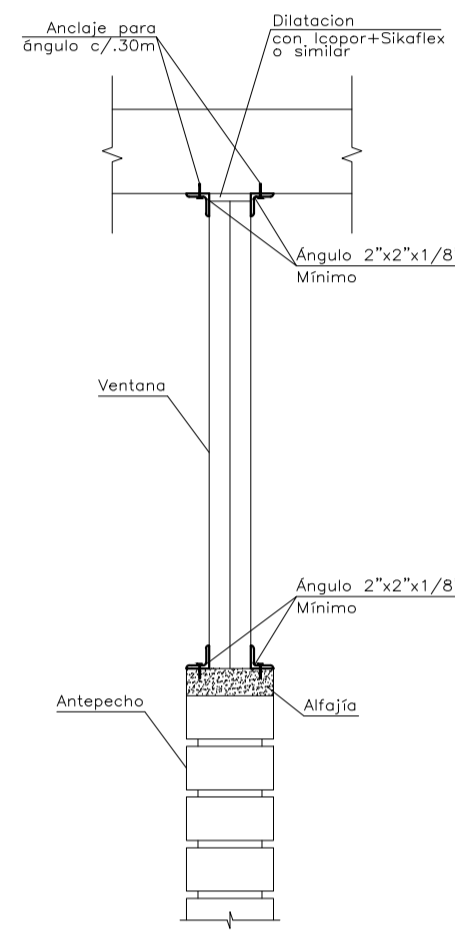
CORTE A2-A2
ESC. 1:10



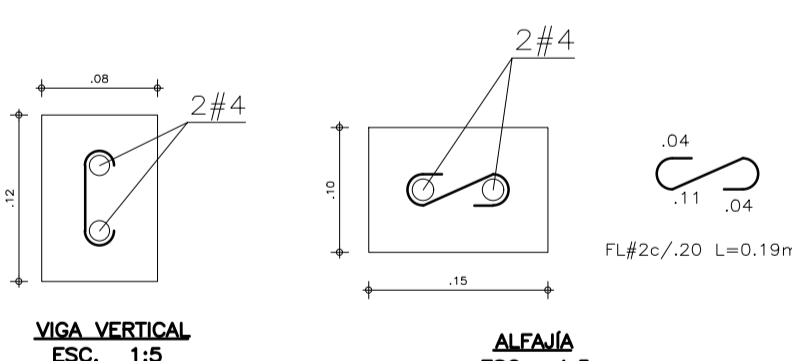
CORTE B2-B2
ESC. 1:10



DETALLE APOYO DINTEL

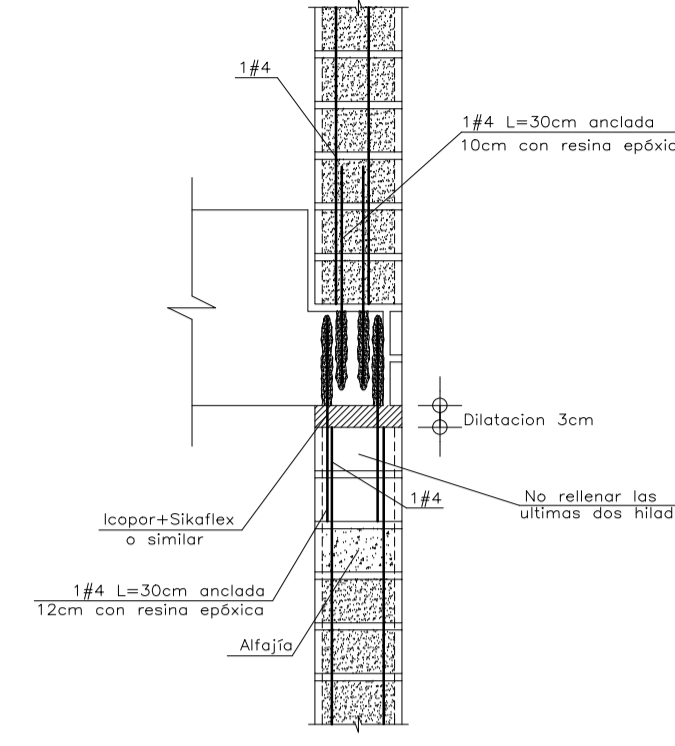


CORTE D1-D1
ESC. 1:25

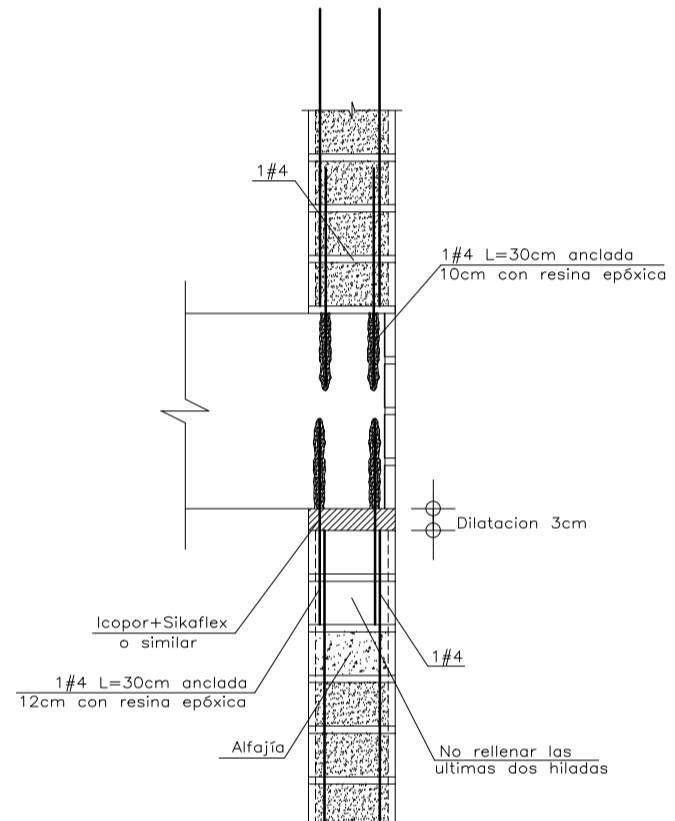


VIGA VERTICAL
ESC. 1:5

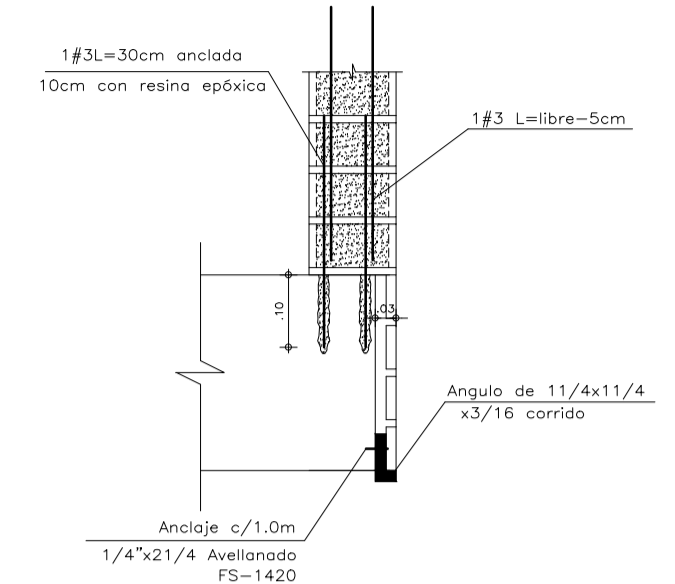
ALFAJA
ESC. 1:5



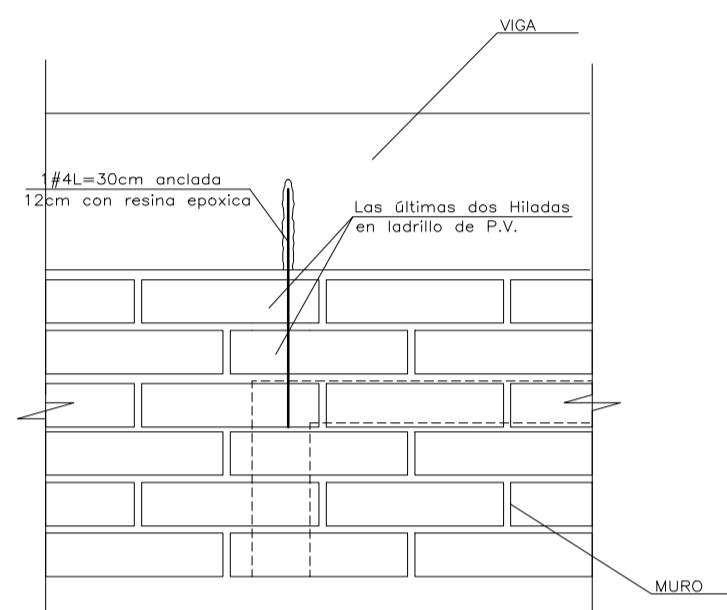
CORTE A3-A3
ESC. 1:10



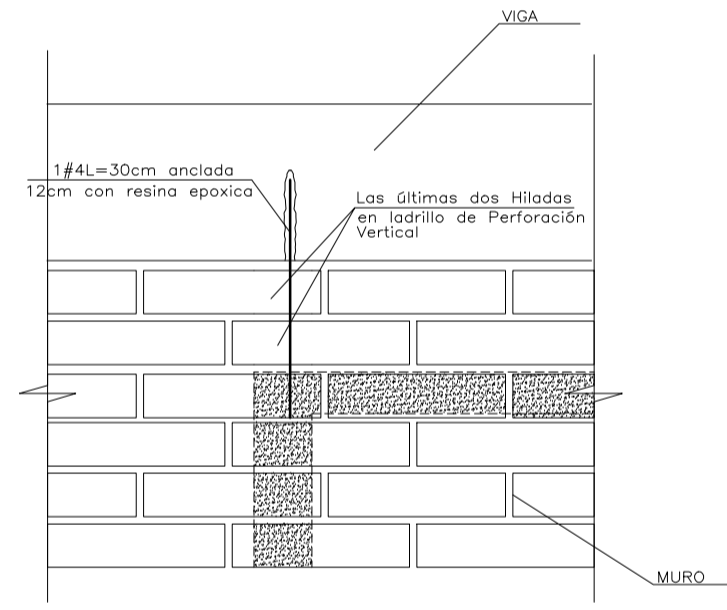
CORTE B3-B3
ESC. 1:10



DETALLE ANCLAJE ANTEPECHO
ESC. 1:10



DETALLE 1
ESC. 1:10



DETALLE 2
ESC. 1:10



Diseños & Estructuras
INGENIEROS CIVILES PBX 600770 - CEL. 310 882 6785
dye.ingenieros@disenosestructuras.com
www.disenosestructuras.com BOGOTÁ, D.C.

PARAMETROS SISMICOS
ESTRUCTURA CON CAPACIDAD DE DISIPACION MODERADA DE ENERGIA NSR-10
TIPO DE SUELO = F
GRUPO DE USO = III
GRUPO DE AMENAZA SISMICA INTERMEDIA
MICROZONIFICACION: ALLUVIAL 100
GRADO DE DESEMPEÑO DE ELEMENTOS NO ESTRUCTURALES: SUPERIOR

NORMATIVIDAD
El diseño de todas las estructuras se realizó basado en la Norma Colombiana de Diseño y Construcción Sismo Resistente Ley 400 de 1997 (Modificada Ley 1279 de 2008) y Decreto 926 de Marzo de 2010, en el Decreto 523 de 2010 (Microzonificación Sísmica de Bogotá) y en el Reglamento para Concreto Estructural ACI 318S-08
Decreto 092 del 17 de Enero de 2011.
Decreto 0340 del 13 de Febrero de 2012.

ESPECIFICACIONES
CONCRETO
f_c = 3000 p.s.i. Cimentación, Placas Vigas entrepiso y cub.
f_c = 3000 p.s.i. Columnas
HIERRO:
f_y = 60000 p.s.i. Todos los diámetros

CARGAS
-Carga viva = 100kg/m² para Cub. Liv.
-Carga viva = 180kg/m² para Entrepiso.

NOTAS
ANTES DE FUNDIR:
-Verificar medidas, niveles con los planos arquitectónicos.
-No se permite ningún cambio de disposiciones a menos que se autorice por el calculista.

PROYECTO
CENTRO DE ATENCIÓN ESPECIALIZADA - CAE EL REDENTOR - BLOQUE A
PROMOTOR
I.C.B.F. - FONDECUN
SITUACIÓN: BOGOTÁ D.C. - COLOMBIA
DISEÑO: ING. ABBY ORTEGA
PLANO: E109-A
ESCALAS: 1:75
ULTIMA VERSION: 05/09/14

arquidiseños
arquiconsorcio@gmail.com
FONDECUN
Fondo de Desarrollo de Proyectos de Construcción
BIENESTAR FAMILIAR