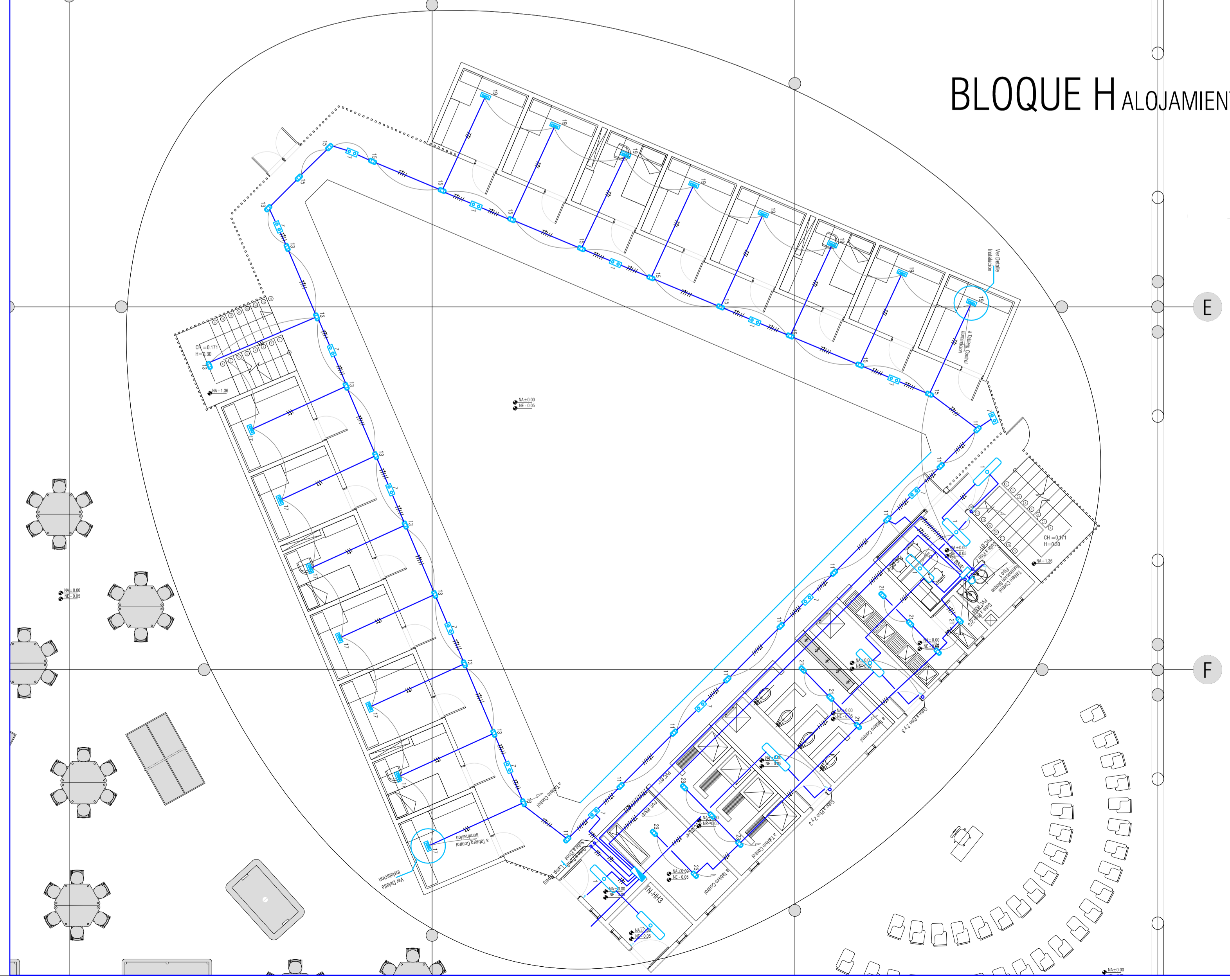
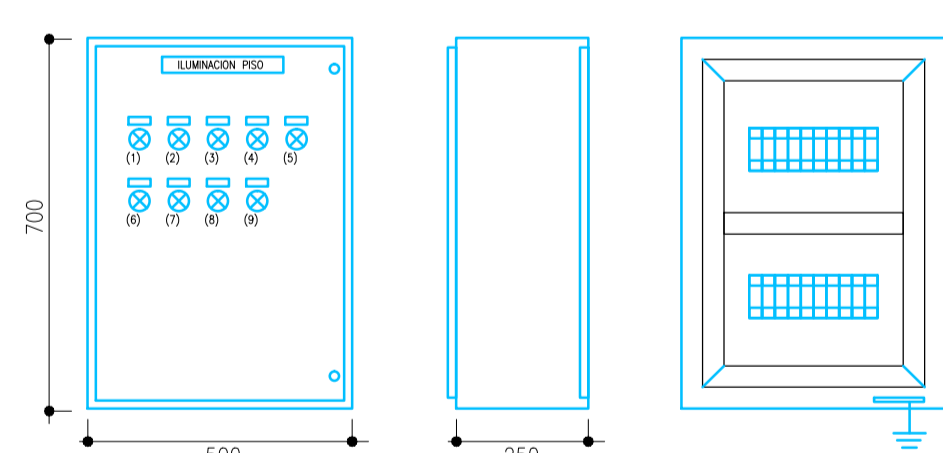


Detalle Iluminacion Alojamiento Y Corredor

### BLOQUE H ALAJAMIENTOS HOMBRES (NA. +0.00 / NT.2557.5)



TABLERO CONTROL ILUMINACION

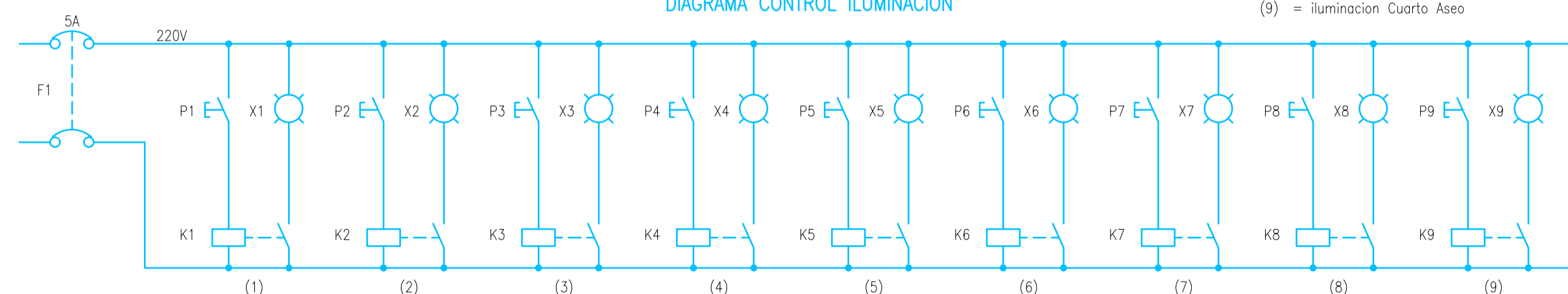


- F1 = Interruptor Termomagnético Bipolar 5A
- X1 = Teleruptor Monopolar 16A, Babona 220V
- K1 = Contacto Auxiliar para Teleruptor Monopolar
- P1 = Pulsador Rasante 1NA

Nota: Las medidas son aproximadas

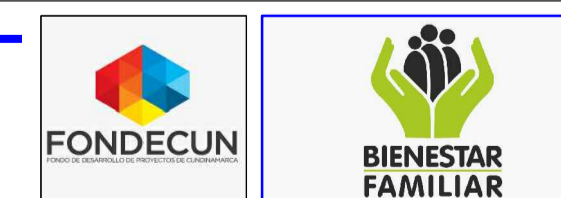
- (1) = Iluminacion Corredor H1
- (2) = Iluminacion Corredor H2
- (3) = Iluminacion Corredor H3
- (4) = Iluminacion Patio Rappas
- (5) = Iluminacion Celdas H1
- (6) = Iluminacion Celdas H2
- (7) = Iluminacion Baños
- (8) = Iluminacion Duchas
- (9) = Iluminacion Cuarto Aseo

DIAGRAMA CONTROL ILUMINACION



**PROYECTO**  
 CENTRO DE ATENCIÓN ESPECIALIZADA -  
 CAE EL REDENTOR. ETAPA 1

**PROMOTOR**  
 IC.E.F. - FONDECUN  
**CONSULTOR**  
 CONSORCIO ARQUIDISEÑOS



arquidiseños

**PLANO: BLOQUEH-PISO-1-ILUMINACION**

**ELE09**

**ESCALA:** 1:100 | **FECHA:** 01/02/15

**NOTAS:**  
 1. Verificar la existencia de tuberías y servicios existentes en el sitio.  
 2. El presente plano es una simplificación de la realidad y no debe utilizarse para fines de obra sin la supervisión del arquitecto responsable.  
 3. El cliente es responsable de la verificación de los datos suministrados y de la obtención de los permisos necesarios para la ejecución de la obra.  
 4. Este plano forma parte de un proyecto de obra y no debe ser utilizado de manera aislada.  
 5. El presente plano es una simplificación de la realidad y no debe utilizarse para fines de obra sin la supervisión del arquitecto responsable.  
 6. El cliente es responsable de la verificación de los datos suministrados y de la obtención de los permisos necesarios para la ejecución de la obra.  
 7. Este plano forma parte de un proyecto de obra y no debe ser utilizado de manera aislada.