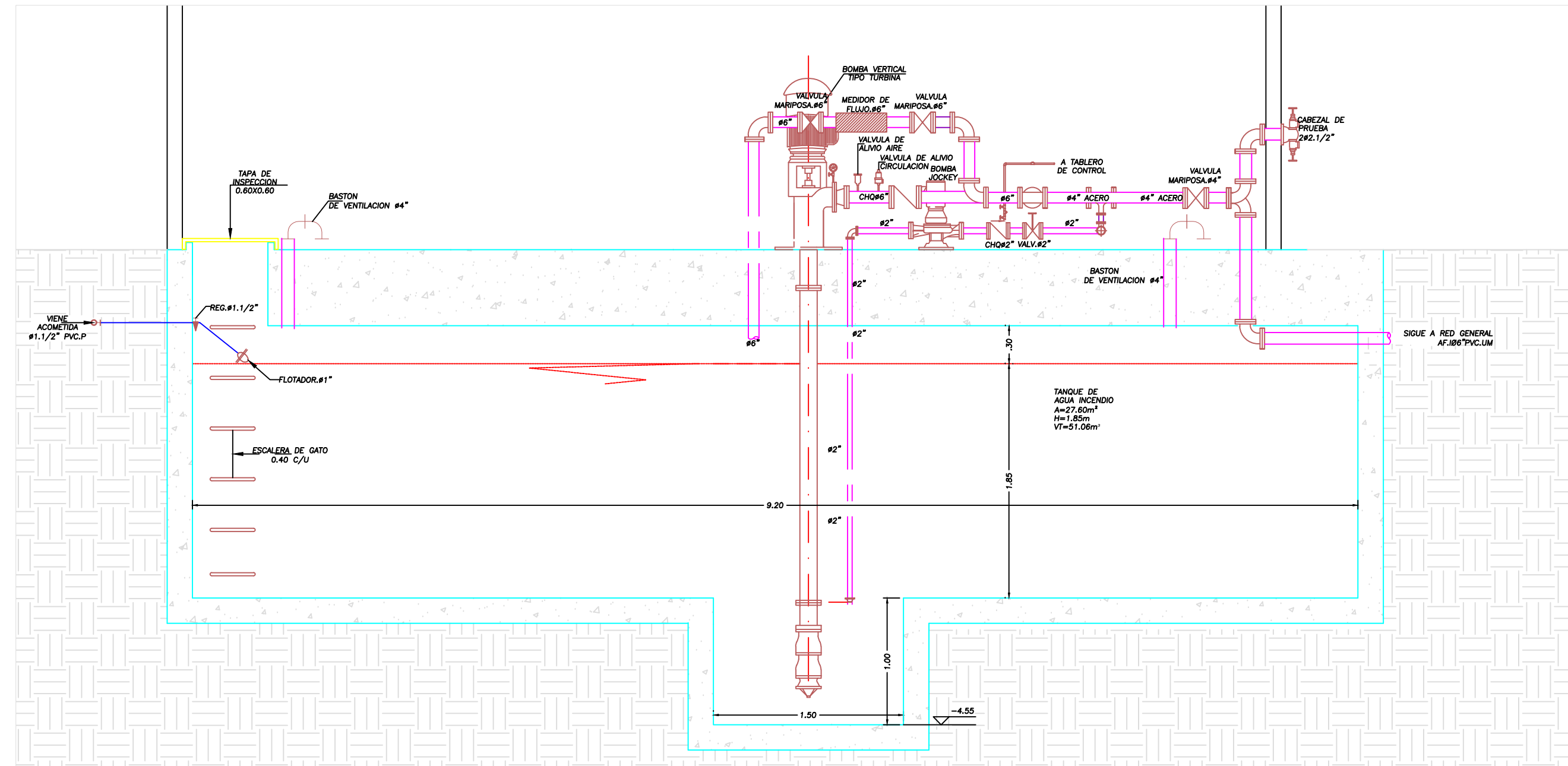
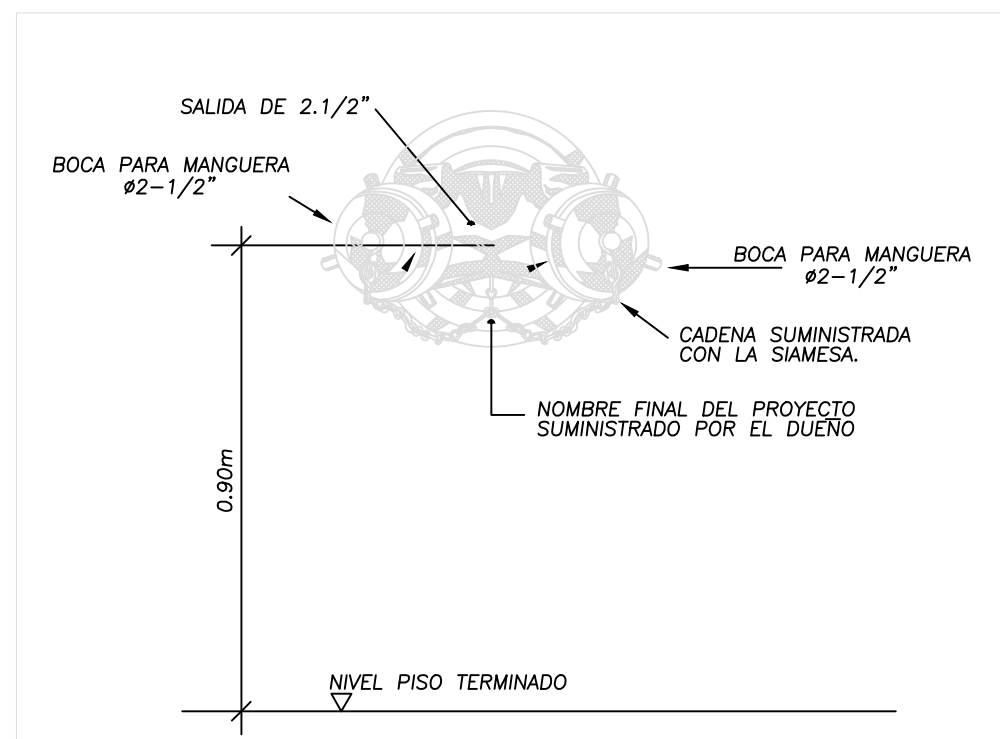


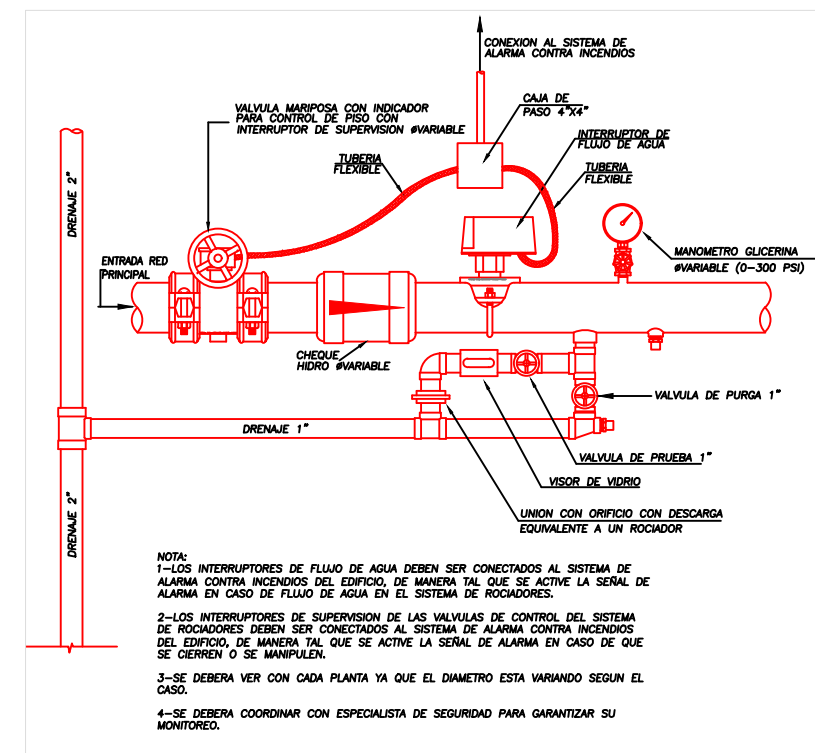
PLANTA TANQUE CUARTO DE BOMBAS AGUA POTABLE E INCENDIO
Escala 1:50



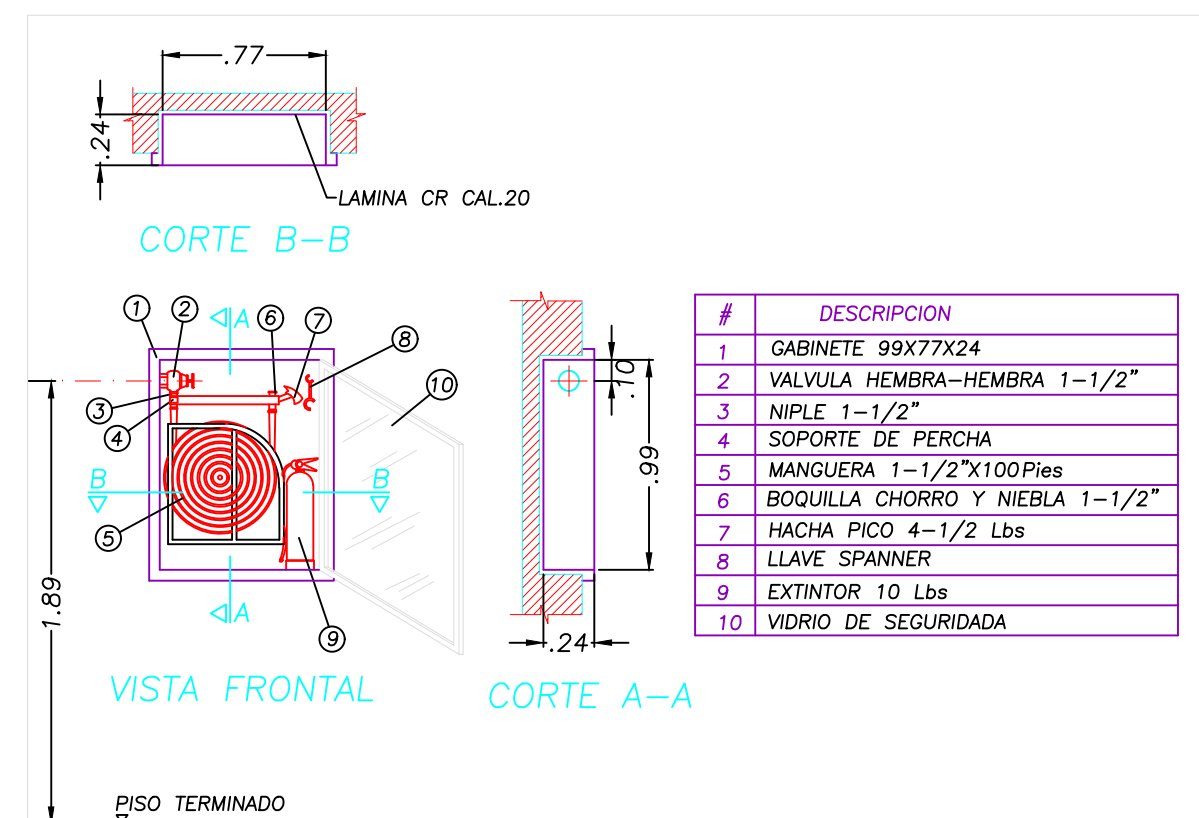
CORTE B-B CUARTO DE BOMBAS Y TANQUE AGUA INCENDIO
Escala 1:25



DETALLE SIAMESA TIPO YEE NORMALIZADA DE 4"X2.1/2"X2.1/2"
Sin Escala

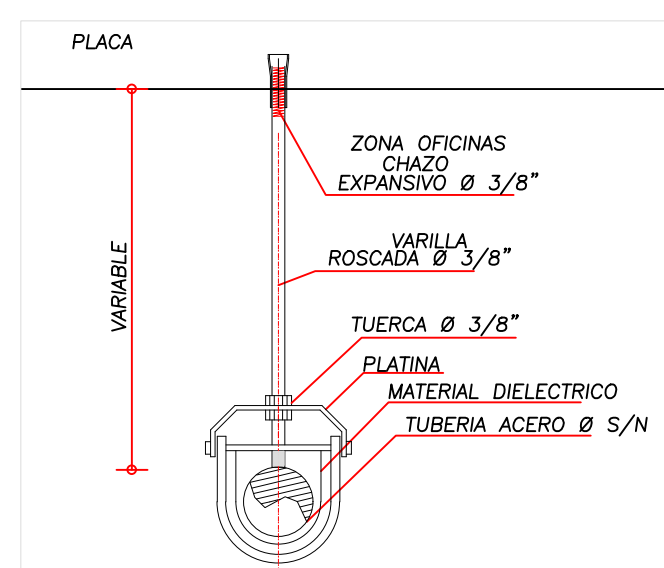


DETALLE ESTACION DE CONTROL PARA ROCIADORES
Sin Escala

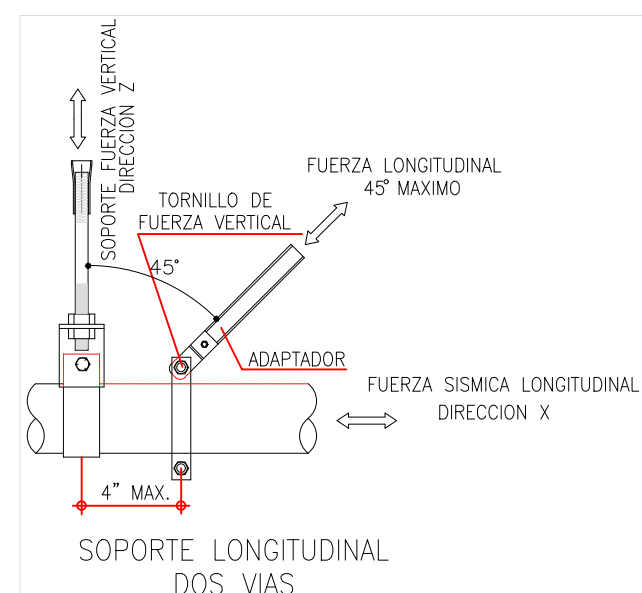


DETALLE GABINETE CLASE II RED CONTRA INCENDIO
Sin Escala

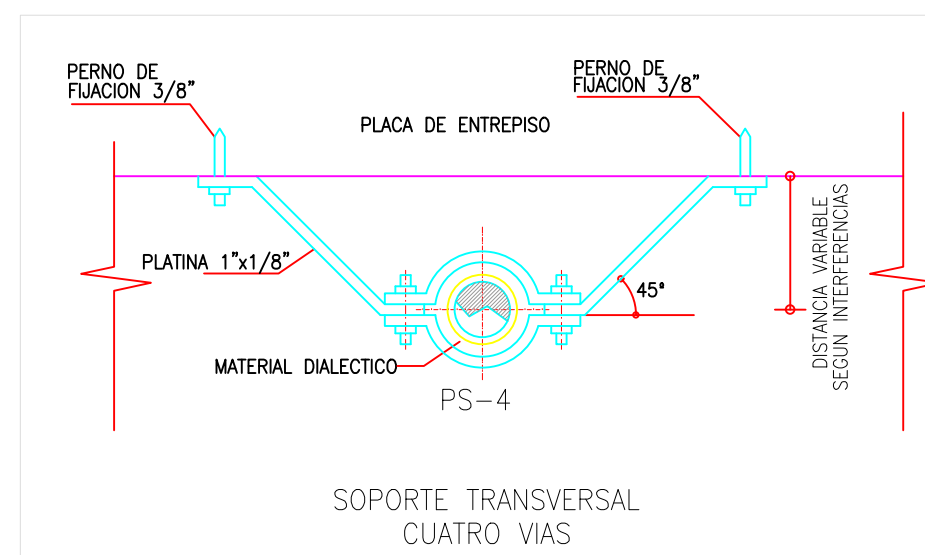
- NOTAS**
- LA MODULACION DE LOS ROCIADORES INDICADA EN PLANOS DE DISEÑO DEBERA SER COORDINADA CON LOS SISTEMAS DE VENTILACION MECANICA, ILUMINACION Y CIELO-FALSO EVITANDO CRUCES.
 - ES DE SUMA IMPORTANCIA RESPETAR LAS DISTANCIAS INDICADAS EN PLANOS DE LOS ROCIADORES CON RESPECTO A MUROS LATERALES, COLUMNAS Y ENTRE ESTOS MISMOS PARA NO AFECTAR LAS CONDICIONES INICIALES DE DISEÑO.
 - LA TUBERIA PARA EL SISTEMA DE ROCIADORES SERA ACERO AL CARBON Y DEBE ESTAR ACORDE CON LO ESPECIFICADO EN LA NORMA NFPA 13 Ed. 2007 TABLA 6.3.1.1 (NORMA ASTM). LISTADA UL-APROBADA FM.
 - EL EQUIPO DE RED CONTRA INCENDIO DEBERA CUMPLIR LO DISPUESTO EN LA NORMA NFPA-20.
 - ES RESPONSABILIDAD DEL CONSTRUCTOR E INSTALADOR VERIFICAR EN SITIO QUE LAS CONDICIONES ARQUITECTONICAS DEL DISEÑO SE CUMPLAN CONFORME PLANOS, REPLANTEANDO EN SITIO DISTANCIAS DE ROCIADORES Y TUBERIAS CONFORME LA ESTRUCTURA DEL PISO SUPERIOR.
 - SE INSTALARA TUBERIA DE SCHEDULE 10 MEDIANTE EL METODO DE UNION RAMURADA PARA DIAMETRO IGUALES O SUPERIORES A #1.1/2", PARA DIAMETROS INFERIORES LAS UNIONES DE TUBERIAS Y ACCESORIOS SERAN ROSCADAS Y SE UTILIZARA TUBERIA DE SCHEDULE 40.
 - SE DEBERA COORDINAR CON EL DISEÑO DE SEGURIDAD Y CONTROL, LAS SEÑALES QUE DEBEN SER SUPERVISADAS, TALES COMO VALVULAS Y SENSORES DE FLUJO, PARA QUE ESTOS ELEMENTOS NO QUEDEN DESCONECTADOS EN OBRA.
 - LA TUBERIA QUE VA ENTERRADA SERA TUBERIA EN POLIETILENO DE ALTA DENSIDAD.
 - LOS ROCIADORES QUE SE INSTALEN EN LA ZONAS DE COCINA, PLANCHADO Y SECADO, TENDRAN UNA CLASIFI- DE TEMPERATURA INTERMEDIA (79-107°C).
 - LA RED DE INCENDIO EN EL BLOQUE DE AJOSAMENTOS SE INSTALARA SOBRE LA PLACA DE NIVEL +4.50; SE DEBERAN DEJAR PREVISTOS PASES EN LA PLACA, PARA LA CONEXION DE LOS ROCIADORES PREVISTOS EN CADA UNO DE LOS ESPACIOS.



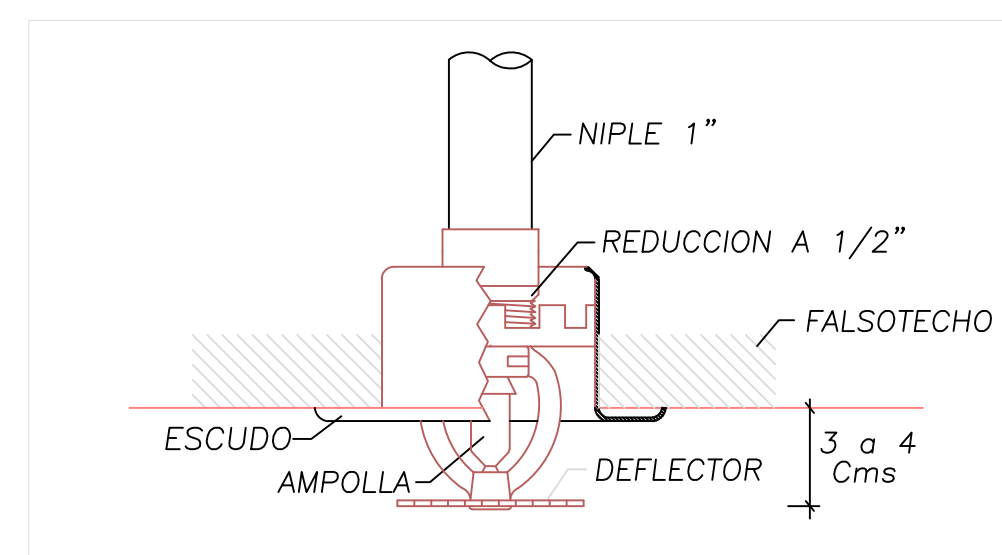
DETALLE COLGADOR ESTANDAR DE TUBERIA
Sin Escala



DETALLE SOPORTE LONGITUDINAL DOS VIAS
Sin Escala



DETALLE SOPORTE TRANSVERSAL CUATRO VIAS
Sin Escala



DETALLE ROCIADOR TIPO PENDENT
Sin Escala

CONVENCIONES

—	ACERO
—	VALVULA OSCA
—	VAL. MARIPOSA CON SWITCH INDICADOR
—	CHOCOS DE CALDA
—	MECHERO DE CALDA
—	BOMBA INCENDIO CON MOTOR
—	CAJON DE PRESION
—	SENSOR DE FLUJO
—	ROCIADOR PENDENT
—	ROCIADOR UP-RIGHT
—	ROCIADOR SIDE WALL K=5.6
—	ROCIADOR SIDE WALL K=8.1 LARGO ALCANCE
—	TUBERIA O RAMAL DE ROCIADORES EXISTENTE
—	TUBERIA O RAMAL DE ROCIADORES NUEVO
—	SOPORTE LATERAL DOS VIAS

PROYECTO CENTRO DE ATENCION ESPECIALIZADA - CAE EL REDENTOR

PROMOTOR I.C.B.F. - FONDECUN

PLANO: DETALLES INCENDIO

INDICADA 07/10/14