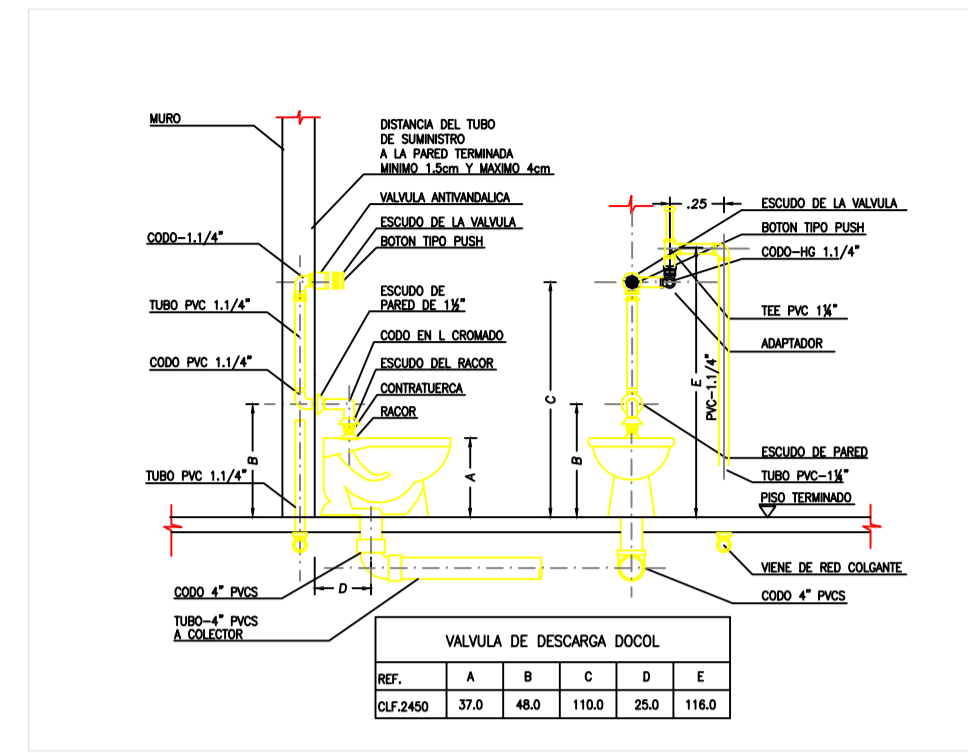
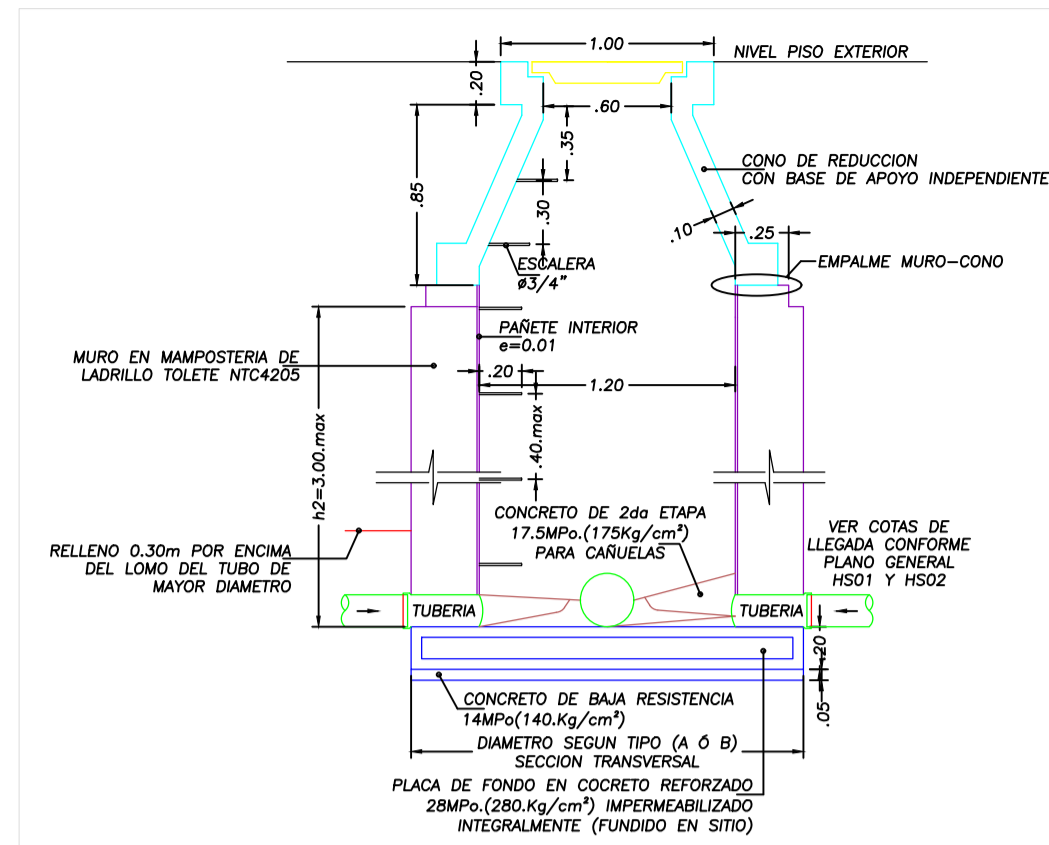


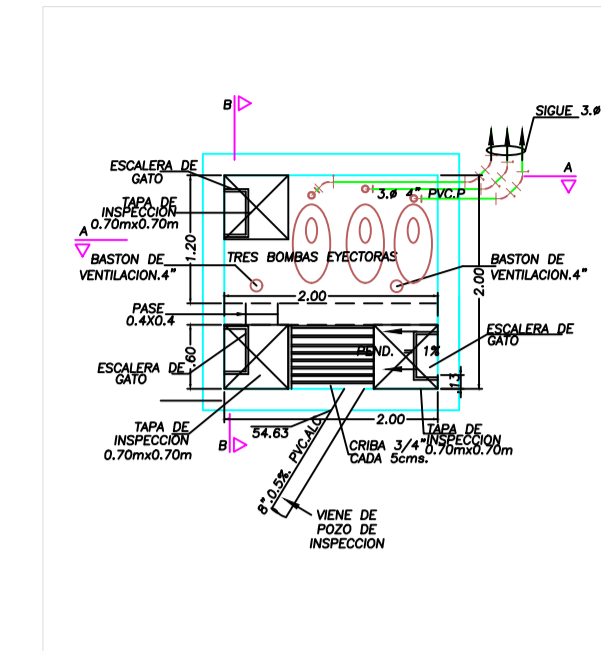
DETALLE CONEXION ORINAL DE FLUXOMETRO
Desagues-Suministro
Sin Escala



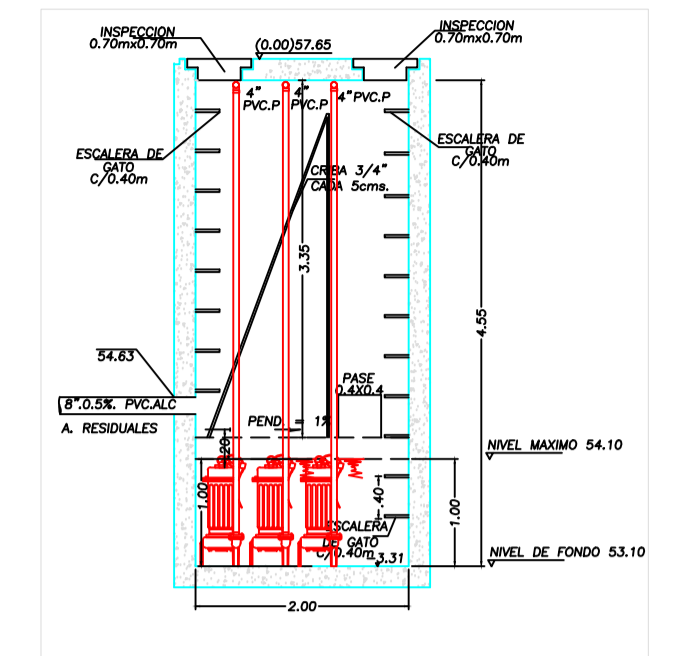
DETALLE CONEXION SANITARIO DE FLUXOMETRO
Desagues-Suministro
Sin Escala



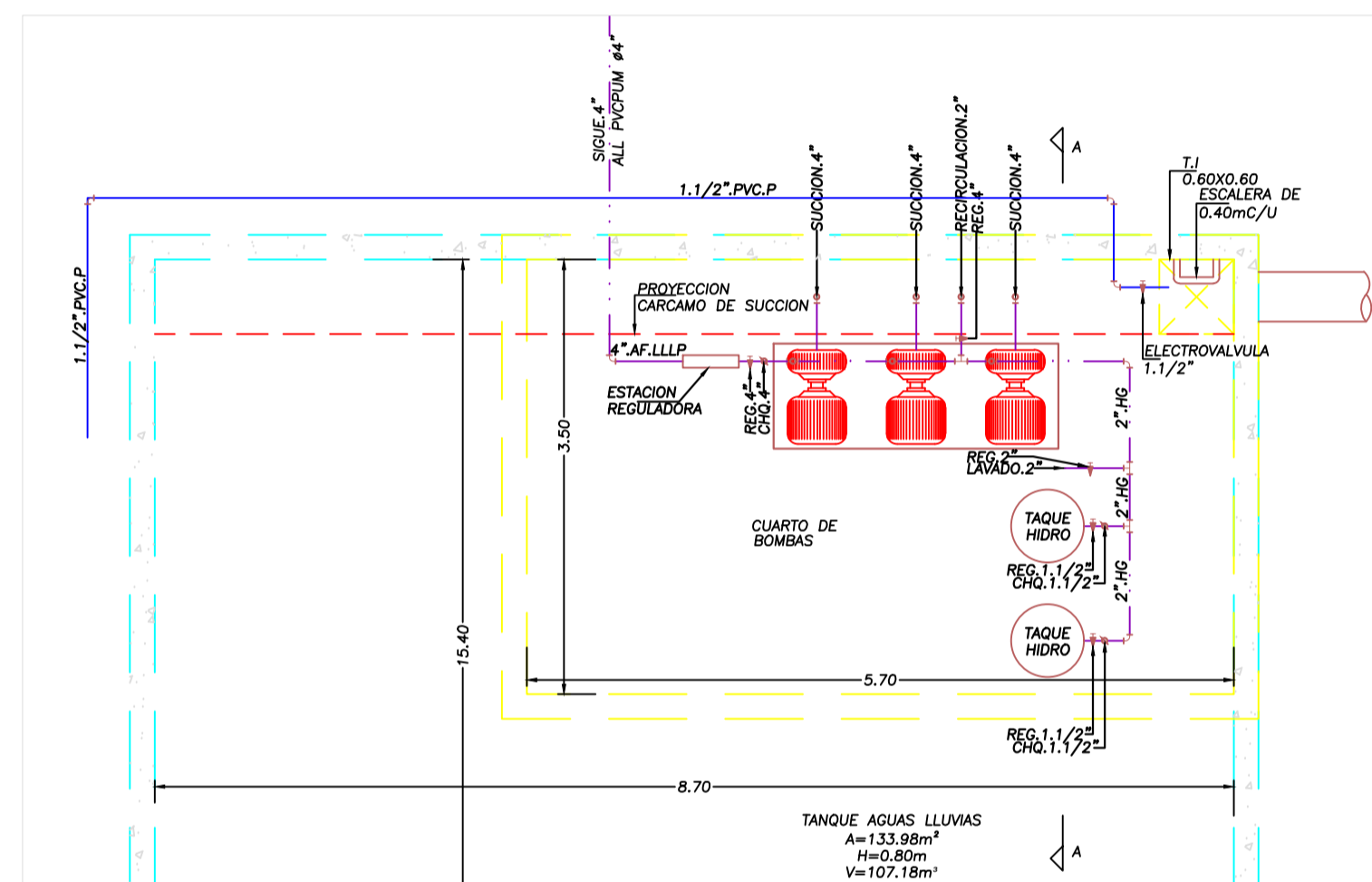
DETALLE POZO DE INSPECCION
Desagues
Sin Escala



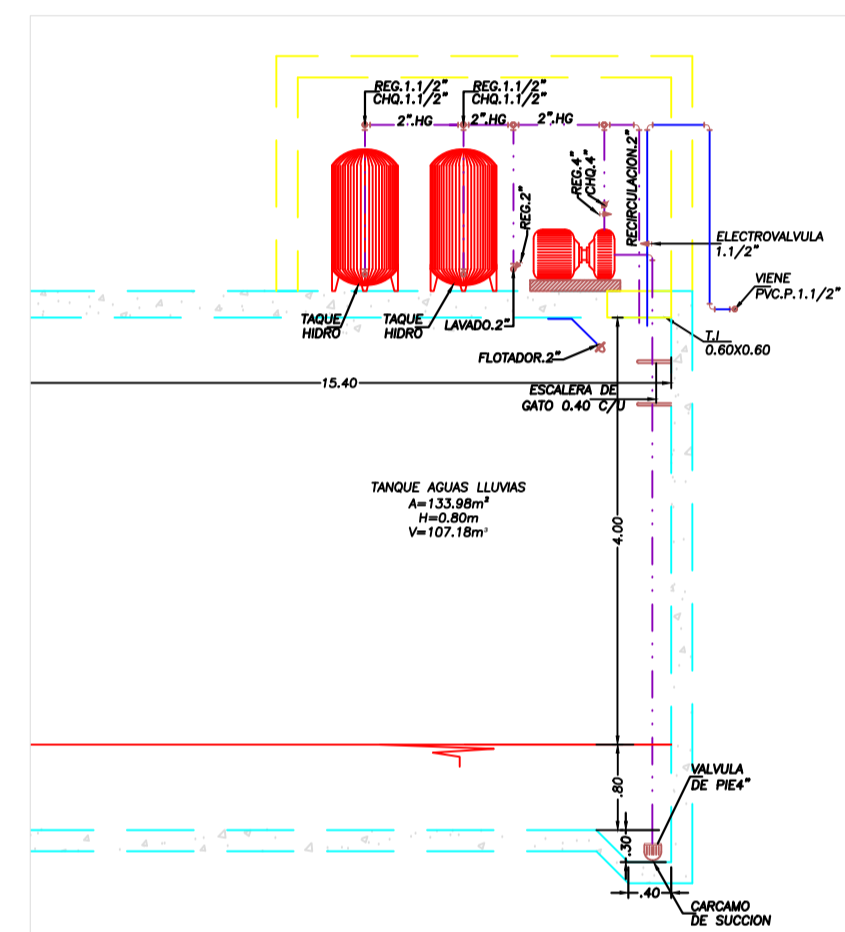
PLANTA POZO EYECTOR
Aguas Residuales
Sin Escala



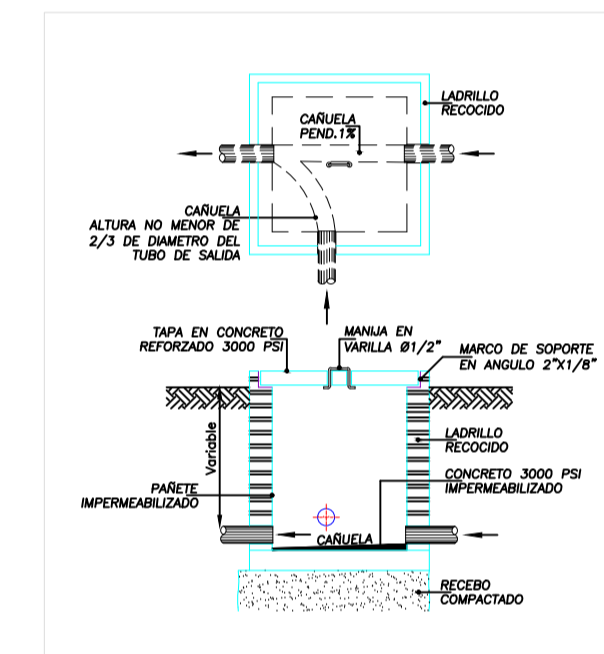
CORTE A-A POZO EYECTOR
Aguas Residuales
Sin Escala



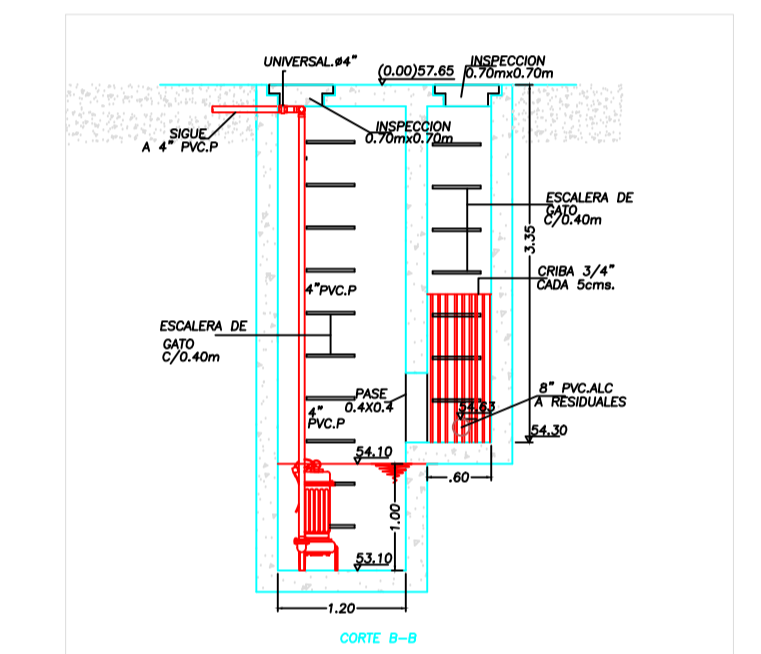
PLANTA TANQUE CUARTO
DE BOMBAS
AGUA LLUVIAS
Escala 1:50



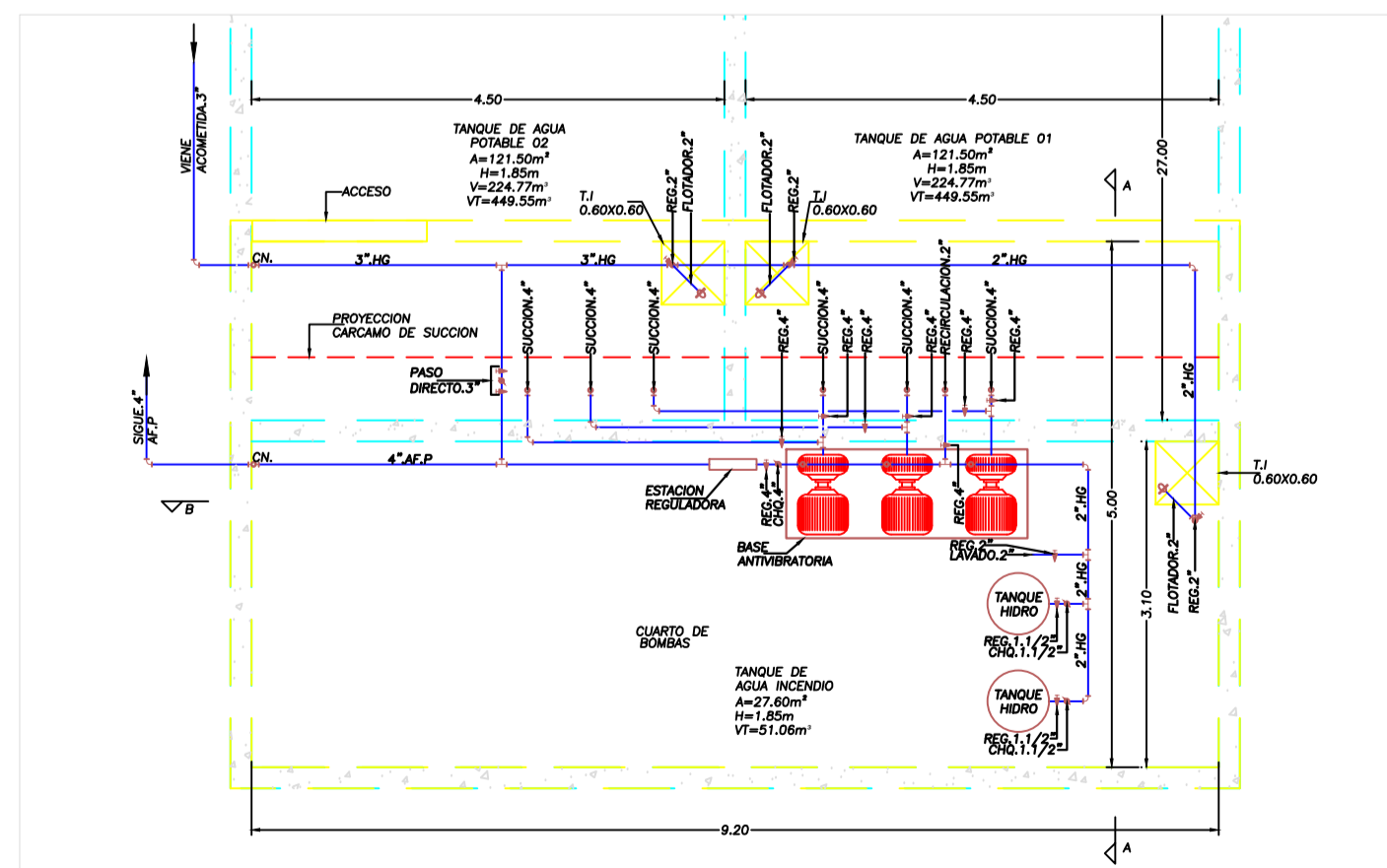
CORTE A-A
CUARTO DE BOMBAS
AGUA LLUVIAS
Escala 1:50



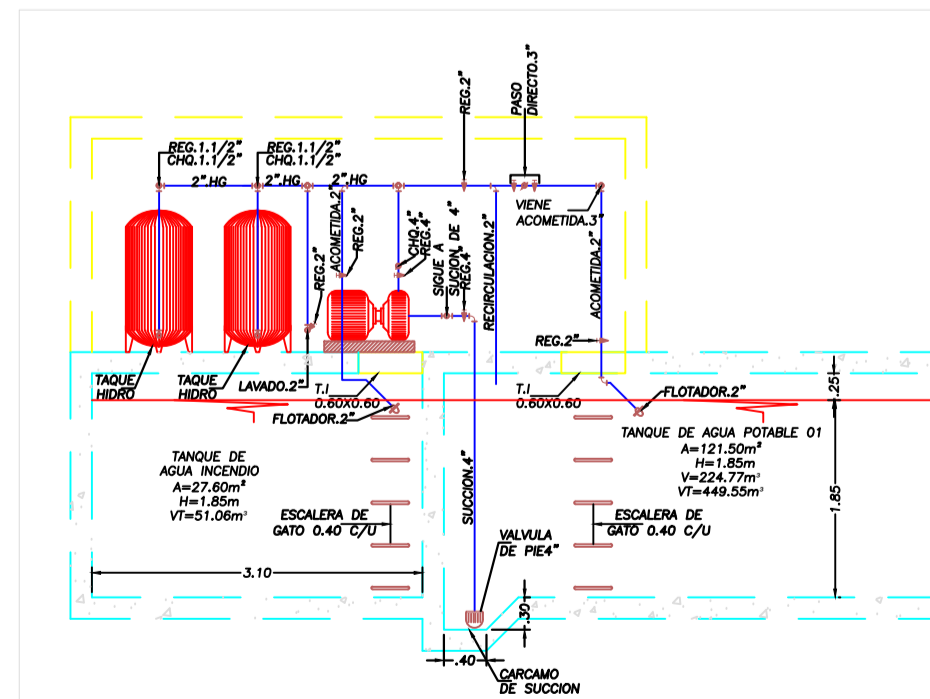
DETALLE CAJA DE INSPECCION
Desagues
Sin Escala



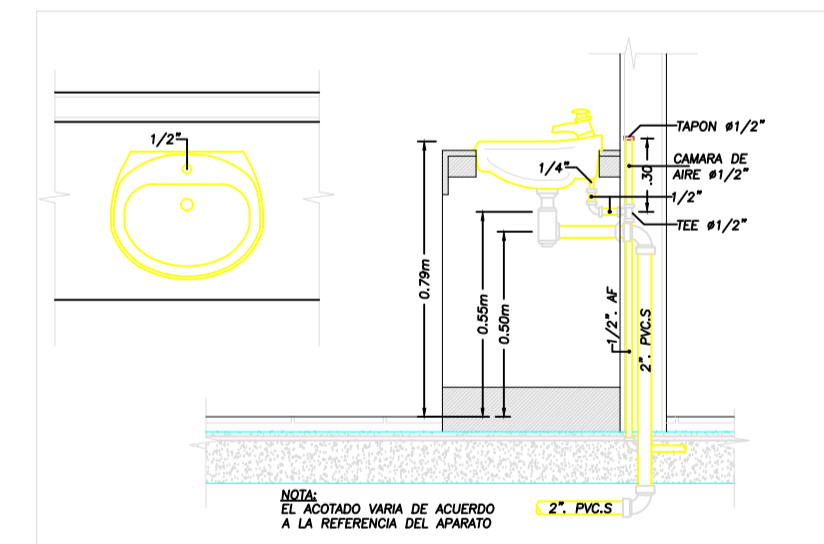
CORTE B-B POZO EYECTOR
Aguas Residuales
Sin Escala



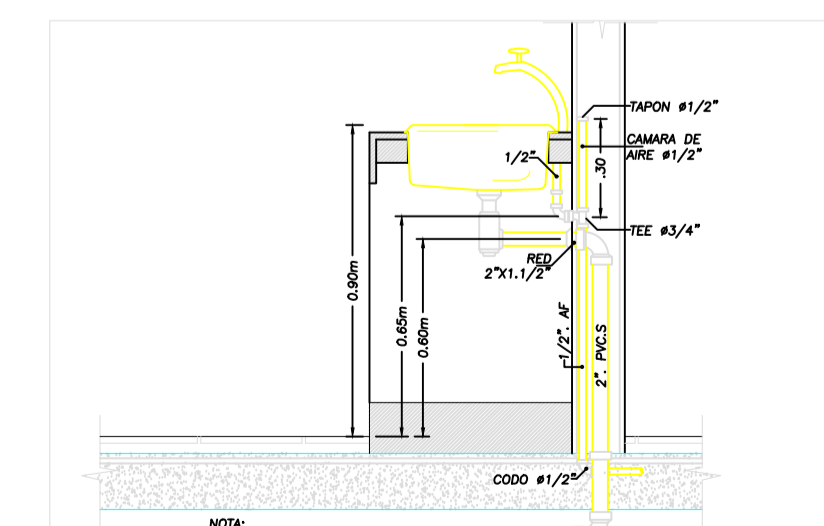
PLANTA TANQUE CUARTO
DE BOMBAS
AGUA POTABLE
E INCENDIO
Escala 1:50



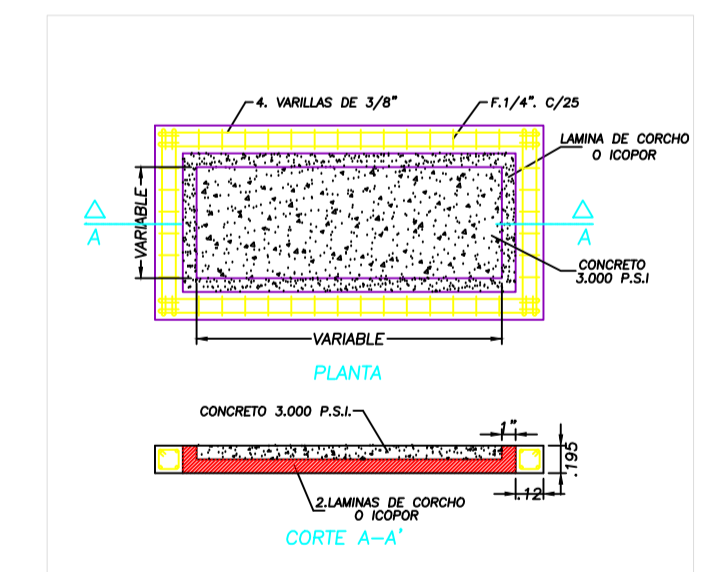
CORTE A-A
BOMBAS
AGUA POTABLE
E INCENDIO
Escala 1:50



DETALLE CONEXION LAVAMANOS
Desagues-Suministro
Sin Escala



DETALLE CONEXION LAVAPLATOS
Desagues-Suministro
Sin Escala



DETALLE BASE ANTIVIBRATORIA
Sin Escala

PROYECTO: CENTRO DE ATENCION ESPECIALIZADA - CAE EL REDENTOR

PROMOTOR: I.C.B.F. - FONDECUN

PLANO: DETALLES Desagues-Suministro

HS-30

Indicada 07/10/14