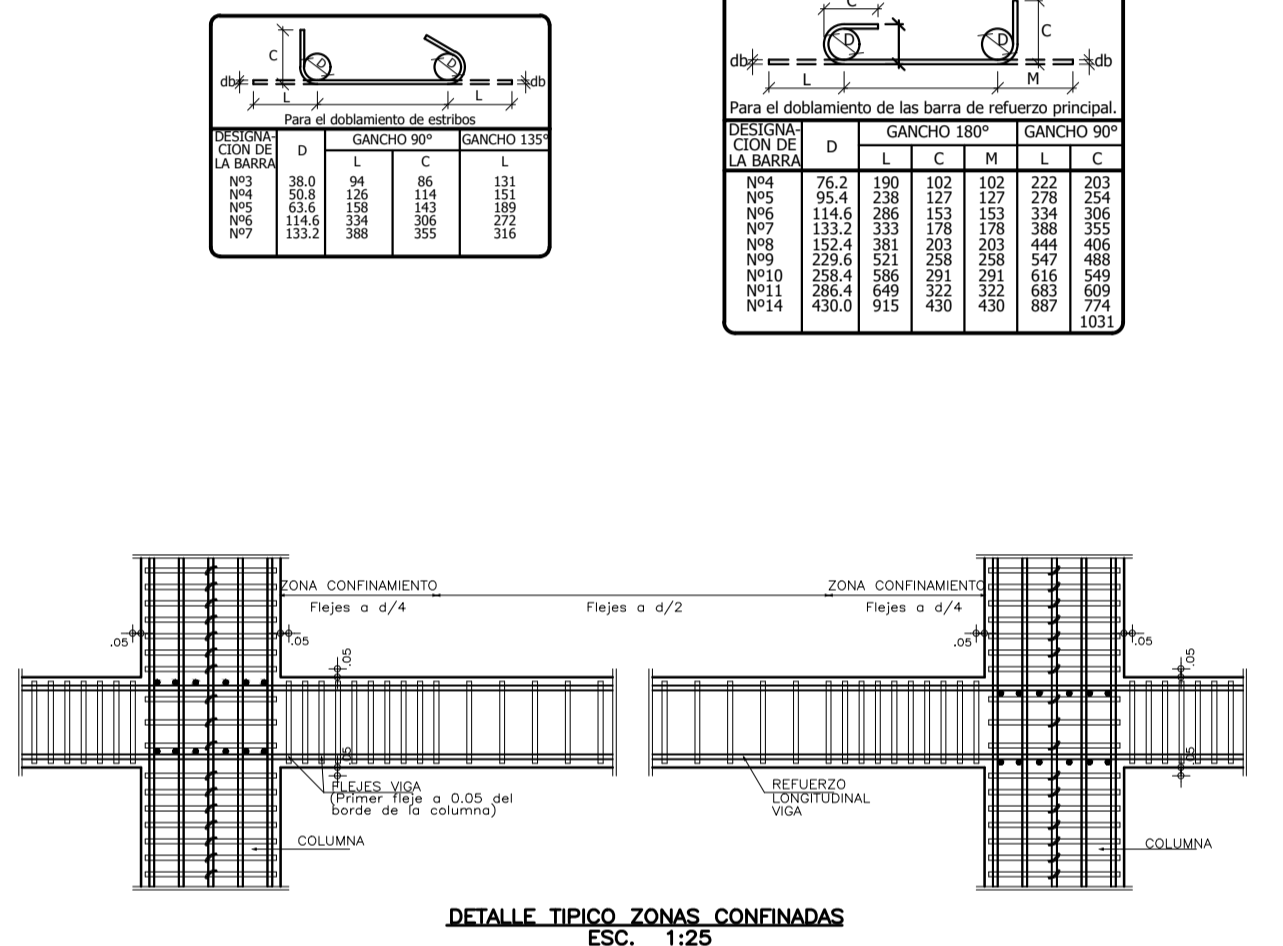
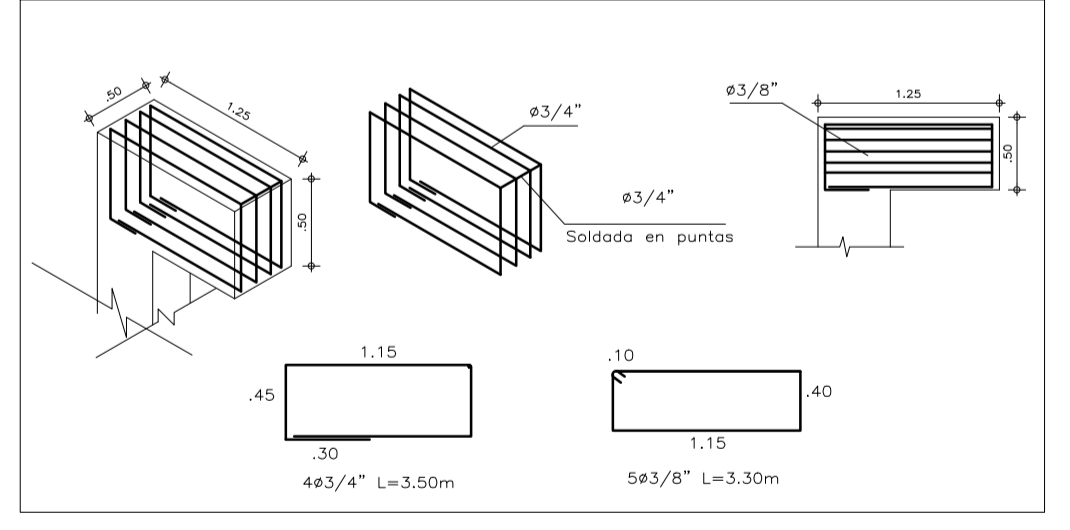
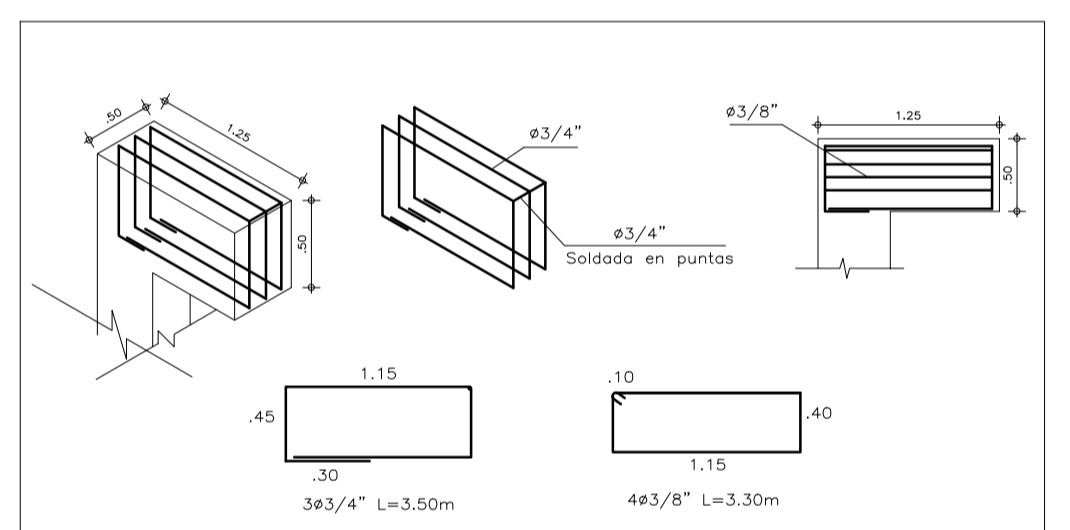
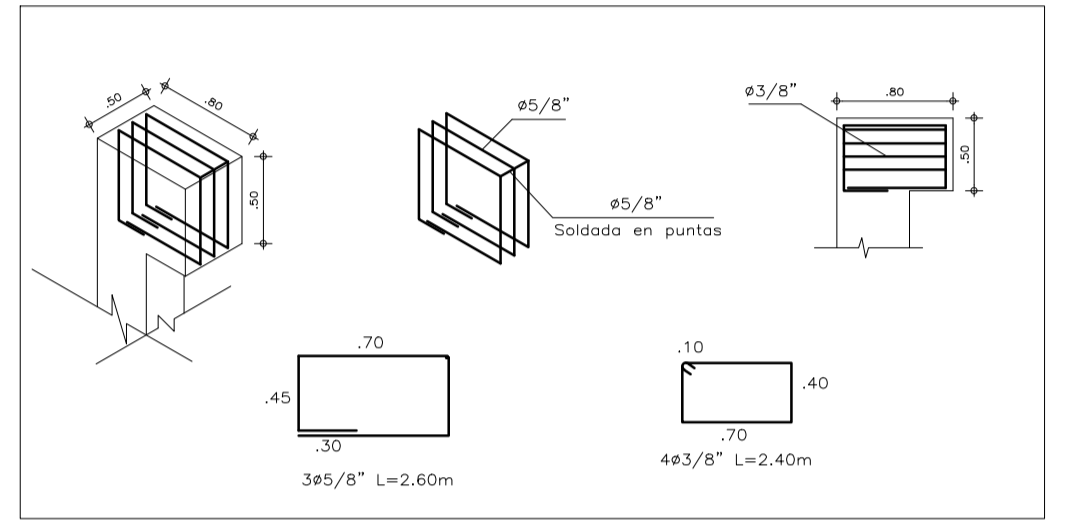
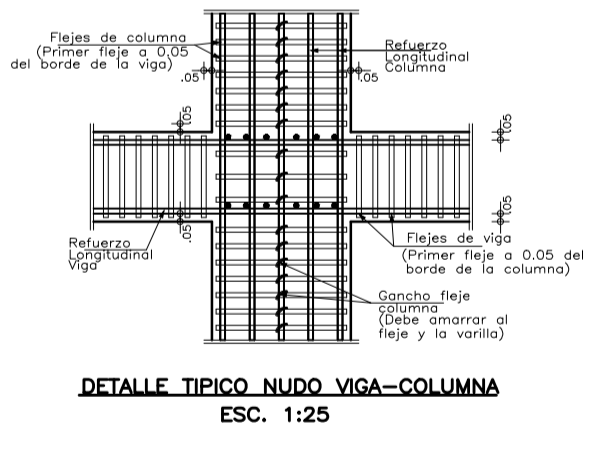
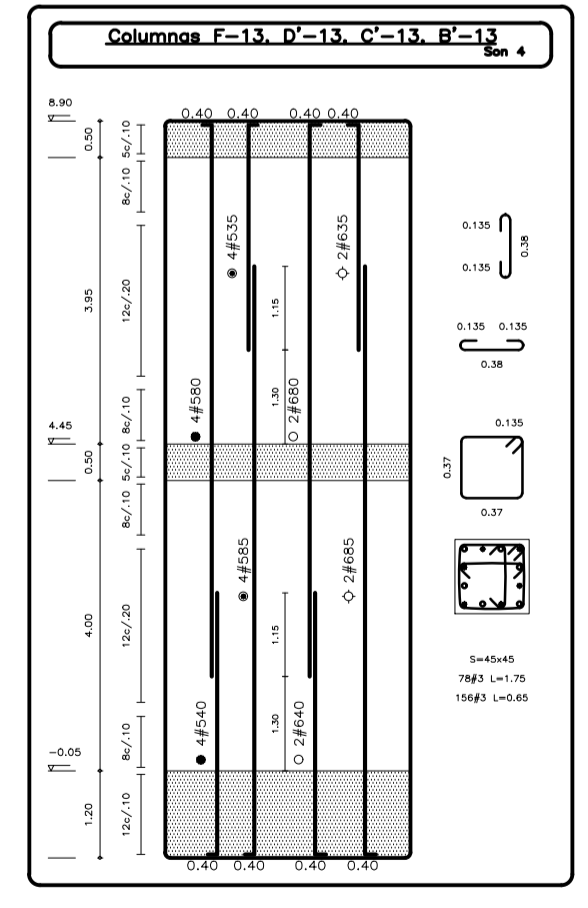
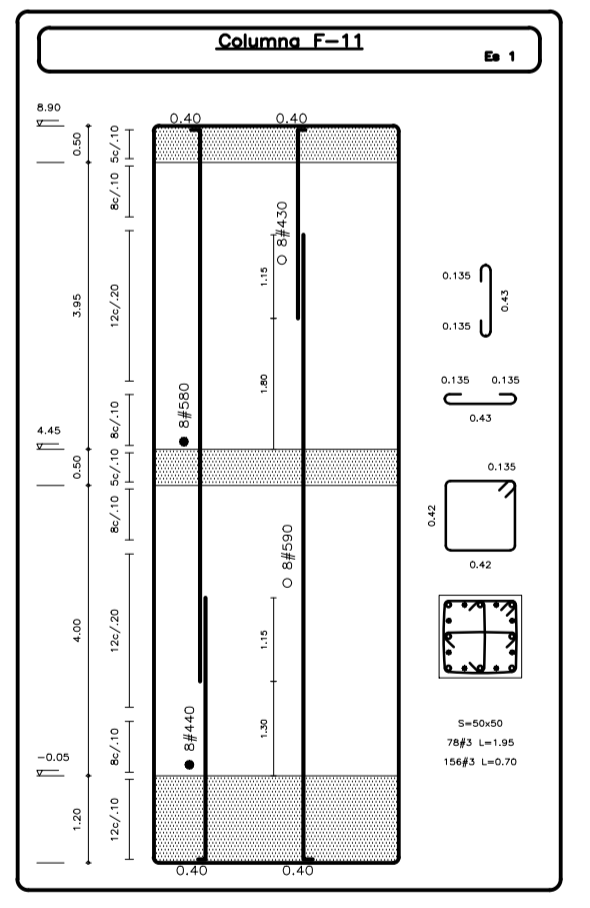
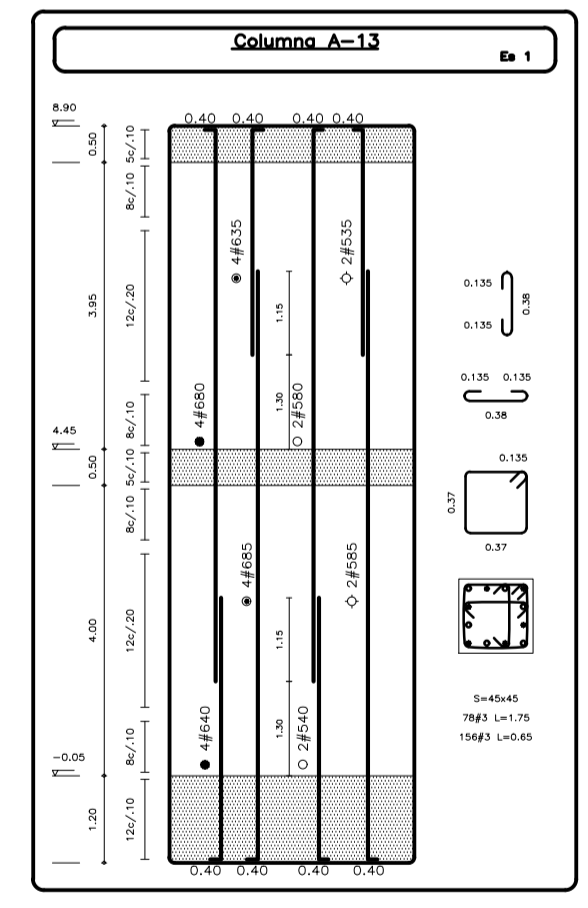
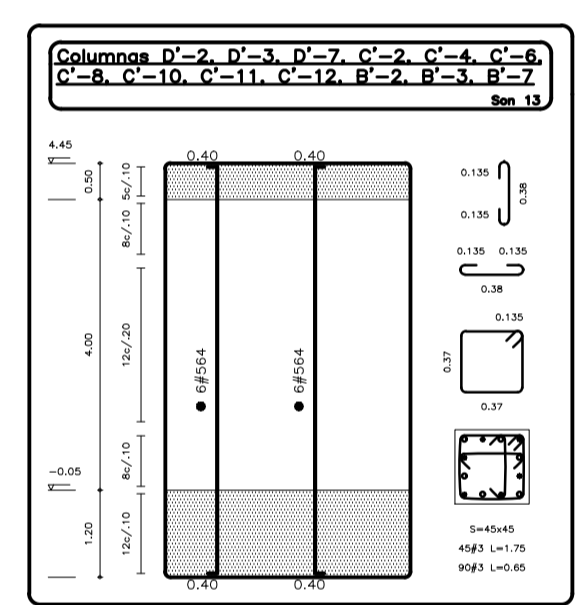
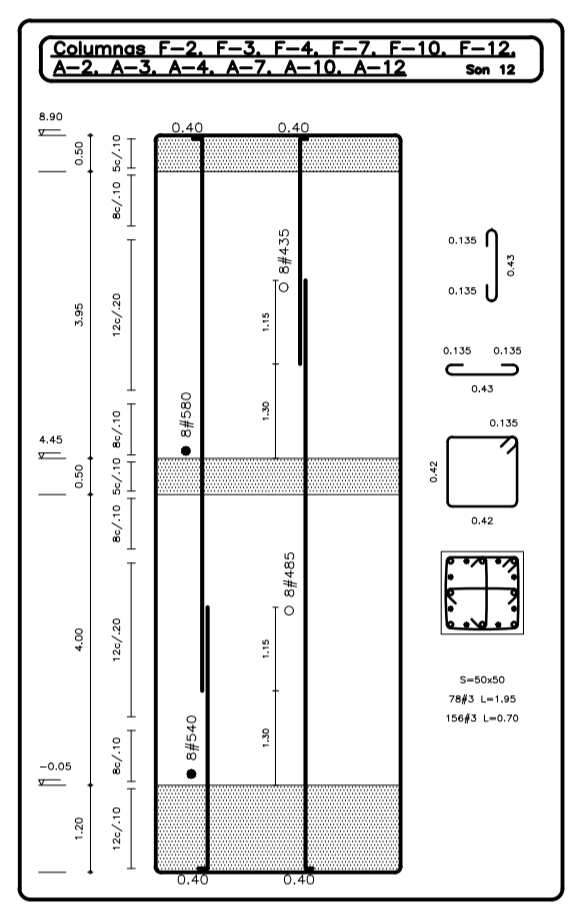
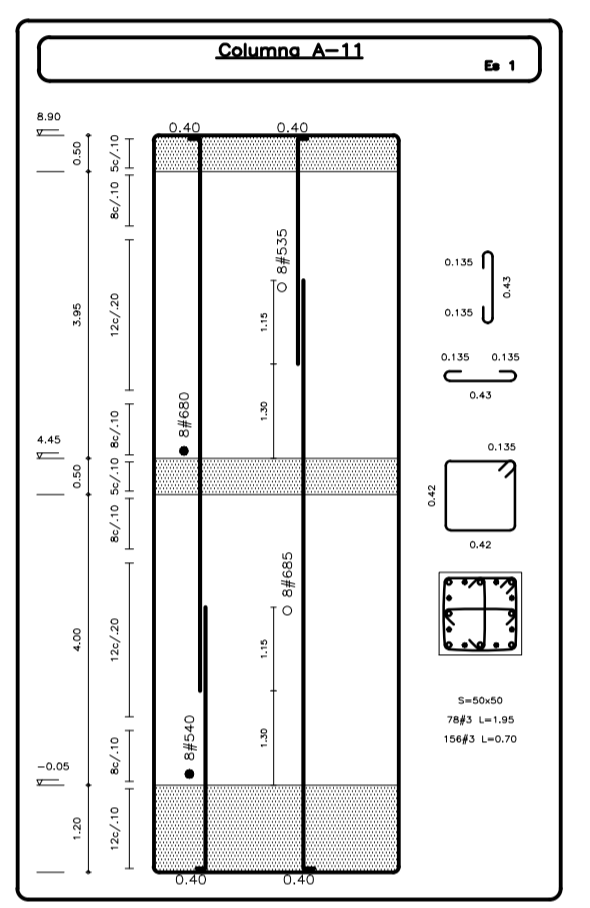
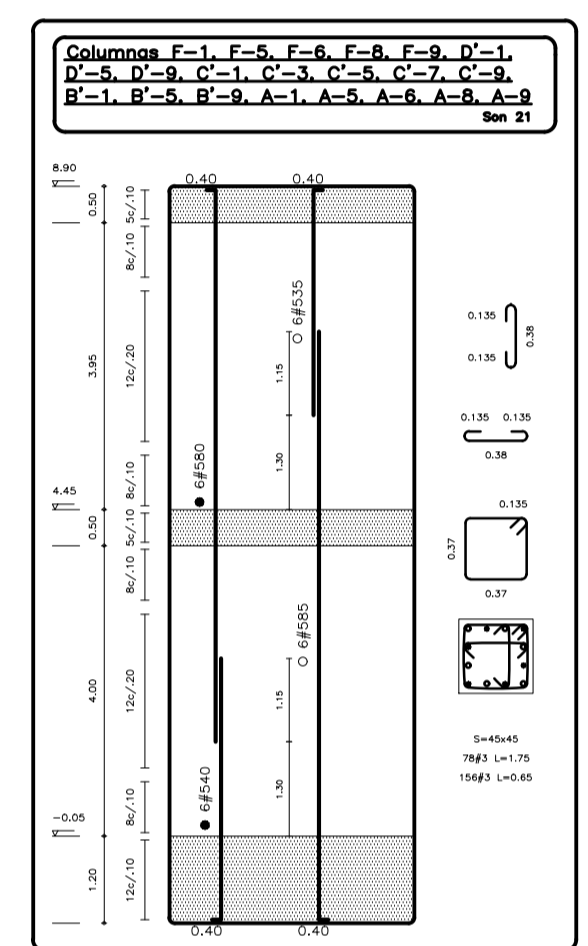
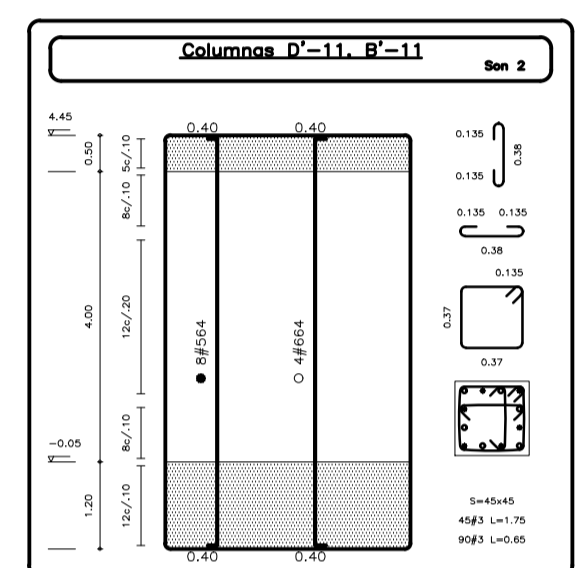


NOTAS: -Se deben tomar pruebas de concreto para comprobar la resistencia en todos los elementos que se fundan.  
 - Se debe verificar el refuerzo de los elementos de concreto antes de fundir.  
 - Cualquier cambio que se realice en la obra, debe ser verificado y aprobado por el ingeniero calculista.  
 - Las medidas de la estructura en concreto y metálica se deben comparar con las medidas arquitectónicas antes de su construcción.

**NOMENCLATURA PARA REFERENCIA DE DESPIECES**  
 Cantidad de varillas  $\phi$  de varillas  
 5#428 Long. de las varillas en dm (28dm=2,80m)  
 En la longitud esta incluido el gancho.



**NOTAS ZONAS DE CONFINAMIENTO**

- El nudo viga columna y las zonas de confinamiento en las vigas y columnas son elementos vitales para el buen comportamiento sísmico de la Estructura.
- Se deberán evitar las juntas de construcción, los ductos y passes en la zona de confinamiento.
- Se tendrá especial cuidado con la colocación y el vibrado del concreto en la zona de confinamiento.
- La junta con zona superior de la columna al momento de fundir la placa deberá estar completamente limpia y rugosa, en el caso de llevar mas de tres días de fundido se aplicará pegante epóxico a la junta. Esta junta se recomienda dejarla 2.5 cm alta para mejorar su anclaje a la placa.

**PROYECTO**  
**CENTRO DE ATENCIÓN ESPECIALIZADA - CAE EL REDENTOR - BLOQUE B**

**PROMOTOR**  
**I.C.B.F. - FONDECUN**

SITUACIÓN: BOGOTÁ D.C. - COLOMBIA  
 DISEÑO: ING. ABBY ORTEGA

**arquidiseños**  
 arquiconsorcio@gmail.com

**FONDECUN**  
 Fondo de Desarrollo de Proyectos de Construcción

**BIENESTAR FAMILIAR**

**PLANO: DESPIECE DE VIGAS Y COLUMNAS**

PLANO: **E108-B**

ESCALAS: **1:75**

ULTIMA VERSION: **05/09/14**

RESPONSABLE: ING. JAIR USECHE MACIAS  
 MATRICULA #: 25202 - 26174 CND

NOTAS:  
 ESTOS PLANOS HACEN PARTE DE LA ETAPA DE LICITACION. PUEDEN TENER MODIFICACIONES Y AJUSTES EN LA CONSTRUCCION. TODOS LOS PUNTOS ESTAN REFERENCIADOS AL MONTO GPS Y GPS-FUN REDONDO NORTE SUR Y ORIENTE OCCIDENTE. TODOS LOS ELEMENTOS EXTERIORES REFERENCIADOS SE DEBEN BUSCAR LA VERIFICACION EN OBRA DE ACUERDO A LAS CONDICIONES DEL TERRENO.  
 LAS ESPECIFICACIONES DADAS EN ESTE PLANO DE CONSTRUCCION DEBEN SER PARA EL DISEÑO DEFINITIVO. EL CONTRATISTA DEBE VERIFICAR Y CANTIONAR EN ESTE PLANO Y CALIDAD. PUEDE PROPONER ALTERNATIVAS PARA LAS ESPECIFICACIONES Y DIMENSIONES SI ASÍ LO REQUIERE. PREVIA COORDINACION CON LA INTERVENIDORA Y CON EL ARQUITECTO.

<p><b>Diseños &amp; Estructuras</b>        INGENIEROS CIVILES PBX 6007070 - CEL. 310 882 05 05        d.ye.ingenieros@disenyosestructuras.com        www.disenyosestructuras.com BOGOTÁ, D.C.</p>	<b>PARAMETROS SISMICOS</b> ESTRUCTURA CON CAPACIDAD DE DISIPACION MODERADA DE ENERGIA. NSR-10 TIPO DE SUELO = F GRUPO DE USO = III ZONA DE AMENAZA SISMICA INTERMEDIA MICROZONIFICACION: ALIVIA 100 GRADO DE DESEMPEÑO DE ELEMENTOS NO ESTRUCTURALES: SUPERIOR	<b>NORMATIVIDAD</b> El diseño de todas las estructuras se realizó basado en la Norma Colombiana de Diseño y Construcción Sismo Resistente Ley 400 de 1997 (Modificada Ley 1229 de 2008) y Decreto 925 de Marzo de 2010, en el Decreto 523 de 2010 (Microzonificación Sísmica de Bogotá) y en el Reglamento para Concreto Estructural ACI 318S-08. Decreto 092 del 17 de Enero de 2011. Decreto 0340 del 10 de Febrero de 2012.	<b>ESPECIFICACIONES</b> <b>CONCRETO:</b> -fc = 3000 p.s.i. Cementación, Placas vigas entrepiso y cub. -fc = 3000 p.s.i. Columnas <b>HERRO:</b> -fy = 60000 p.s.i. Todos los diámetros	<b>CARGAS</b> -Carga viva = 200kg/m <sup>2</sup> para Oficinas -Carga viva = 500kg/m <sup>2</sup> para Auditorio -Carga viva = 500kg/m <sup>2</sup> para Escaleras	<b>NOTAS</b> <b>ANTES DE FUNDIR:</b> -Verificar medidas, niveles con los planos arquitectónicos. -No se permite ningún cambio de despieces a menos que se autorice por el calculista.
	REGISTRADOS LOS DERECHOS CONSORCIO ARQUIDISEÑOS - NIT: 900.981.677-5 SALVO AUTORIZACIÓN, QUEDA PROHIBIDA LA PUBLICACIÓN, PRESTAMO, EJECUCIÓN Y REPRODUCCIÓN DE ESTE PLANO				