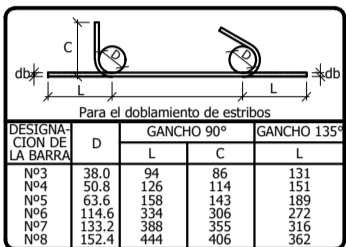
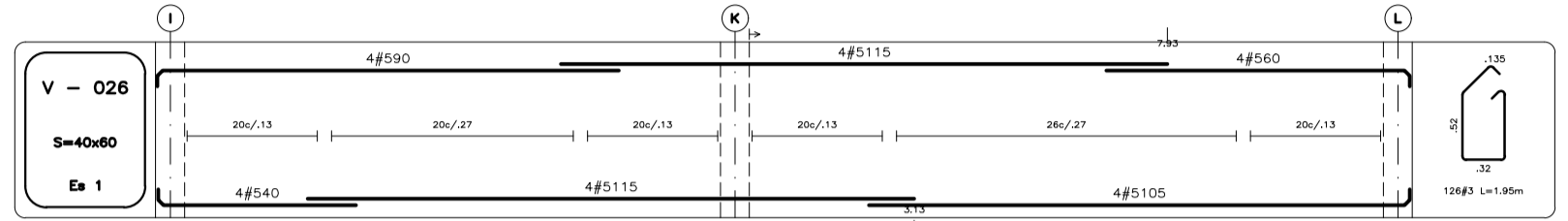


LONGITUD DE TRASLAPO	
BARRA Nº	L (CM)
1	42
2	56
3	70
4	84
5	98
6	112
7	126
8	140



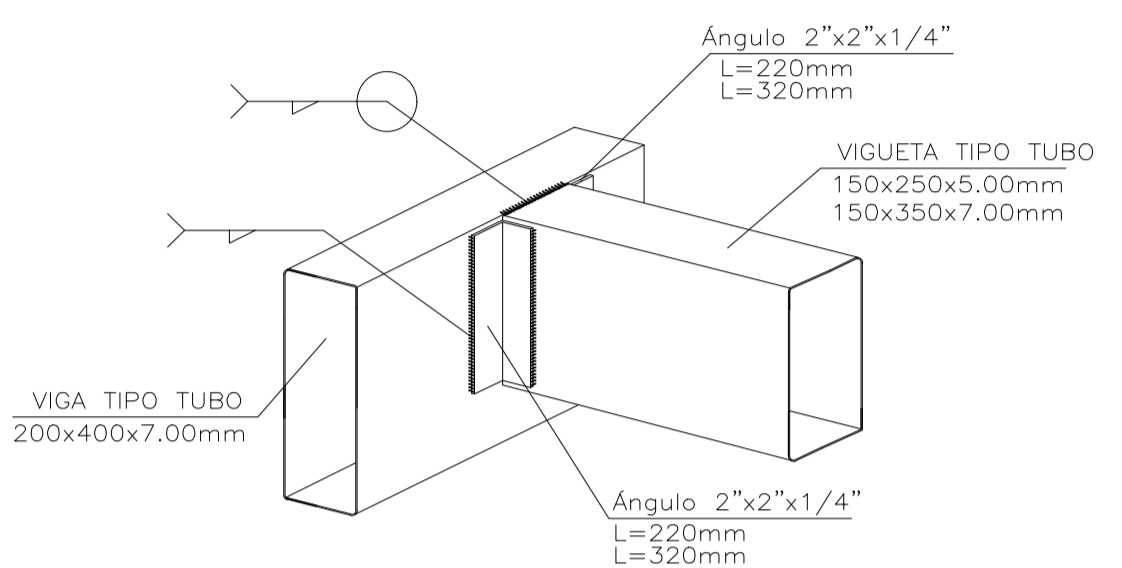
DIMENSIONES PARA EL DOBLAMIENTO DE VARILLAS

DIMENSIONES (en mm) PARA GANCHOS ESTÁNDAR

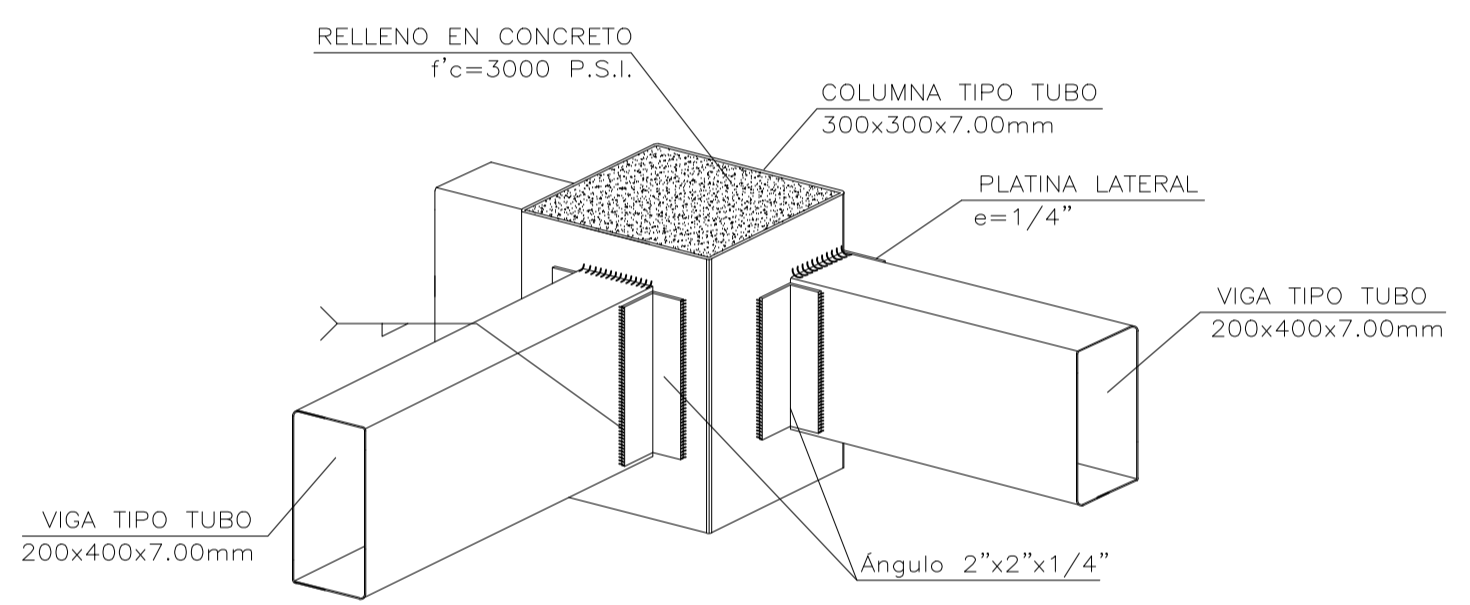
DISEÑO DE LA BARRA	GANCHO 90°		GANCHO 135°	
	D	L	C	L
NP3	36,0	96	96	131
NP4	36,0	126	114	151
NP5	42,0	126	143	189
NP6	42,0	156	162	227
NP7	48,0	156	181	265
NP8	48,0	186	200	303
NP9	54,0	186	219	341
NP10	54,0	216	238	379
NP11	60,0	216	257	417
NP12	60,0	246	276	455
NP13	66,0	246	295	493
NP14	66,0	276	314	531
NP15	72,0	276	333	569
NP16	72,0	306	352	607
NP17	78,0	306	371	645
NP18	78,0	336	390	683

NOTAS:

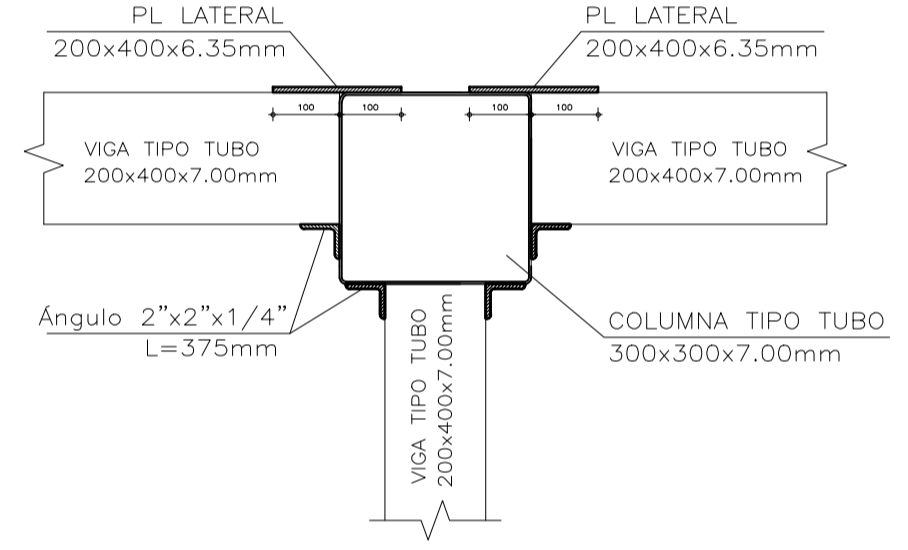
- Se deben tomar pruebas de concreto para comprobar la resistencia en todos los elementos que se funden.
- Se debe verificar el refuerzo de los elementos de concreto antes de fundir.
- Cualquier cambio que se realice en la obra, debe ser verificado y aprobado por el ingeniero calculista.
- Las medidas de la estructura en concreto y metálica se deben comparar con los medidas arquitectónicas antes de su construcción.



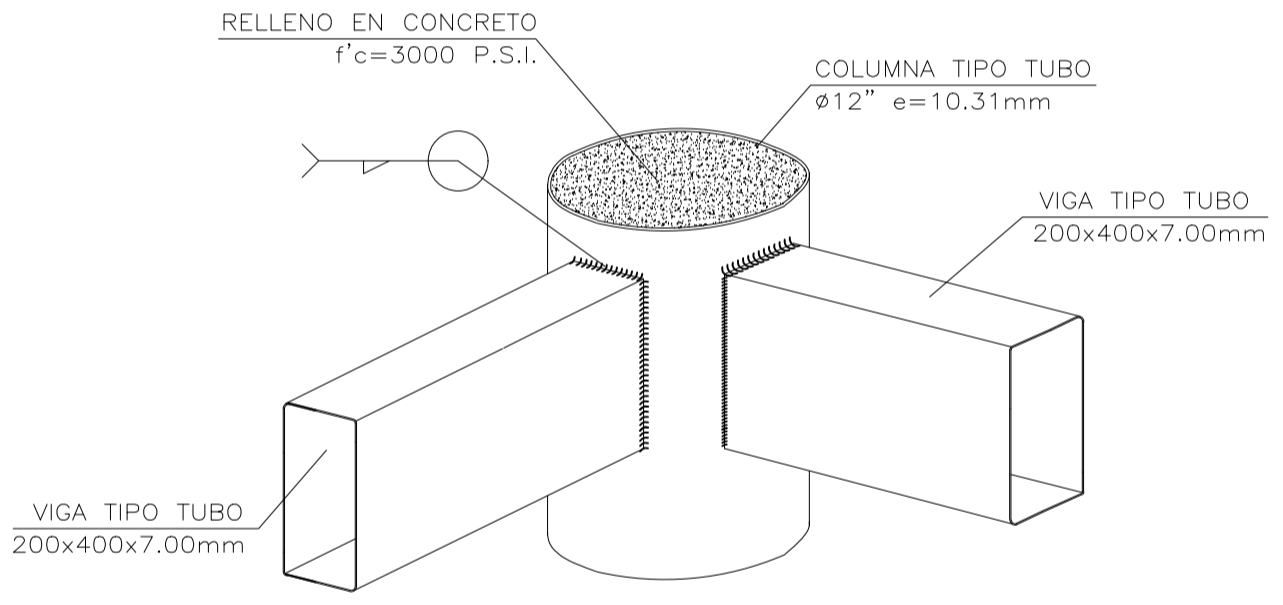
DETALLE UNIÓN DE VIGA-VIGA SIN ESCALA



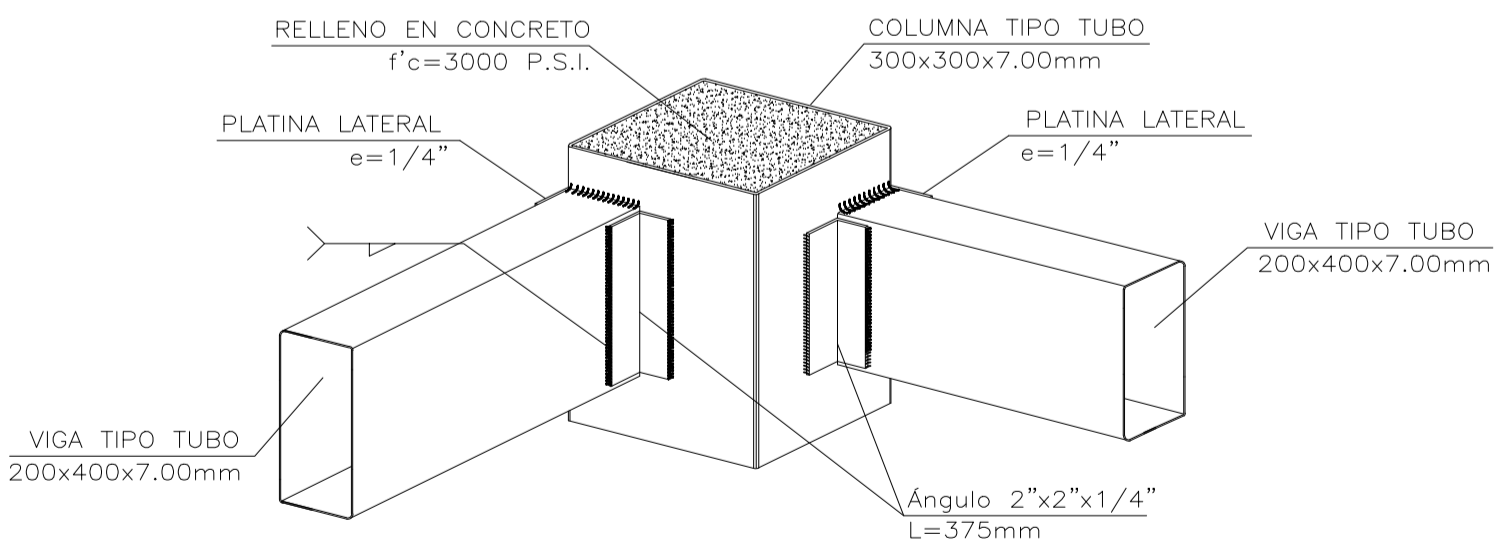
DETALLE NUDO COLUMNA CUADRADA MEDIANERA SIN ESCALA



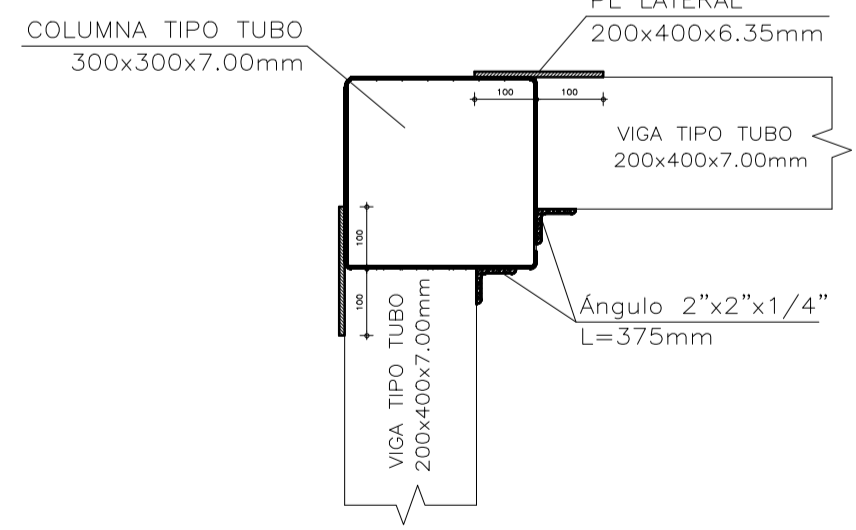
DETALLE NUDO MEDIANERO SIN ESCALA



DETALLE NUDO COLUMNA CIRCULAR SIN ESCALA



DETALLE NUDO COLUMNA CUADRADA ESQUINERA SIN ESCALA



DETALLE NUDO ESQUINERO SIN ESCALA



PARAMETROS SISMICOS	NORMATIVIDAD	ESPECIFICACIONES	CARGAS	NOTAS
ESTRUCTURA CON CAPACIDAD DE DISPACION MODERADA DE ENERGIA NSR-10	El diseño de todas las estructuras se realizó basado en la Norma Colombiana de Diseño y Construcción Sismo Resistente Ley 400 de 1997 (Modificada Ley 1229 de 2008) y Decreto 926 de Marzo de 2010, en el Decreto 523 de 2010 (Microzonificación Sísmica de Bogotá) y en el Reglamento para Concreto Estructural ACI 318S-08.	CONCRETO: -f _c = 3000 p.s.i. Cimentación, Placas vigas entrapas y cub. -f _c = 3000 p.s.i. Columnas -f _c = 6000 p.s.i. Todos los diámetros	Carga viva = 200kg/m ² para Comedor Carga viva = 500kg/m ² para corredores Carga viva = 500kg/m ² para Escaleras Carga viva = 50kg/ m ² para cubierta Carga viva = 180kg/m ² para placa maciza	ANTES DE FUNDIR: -Verificar medidas, niveles con los planos arquitectónicos. -No se permite ningún cambio de disposición a menos que se autorice por el calculista.

PROYECTO
CENTRO DE ATENCIÓN ESPECIALIZADA - CAE EL REDENTOR. ETAPA 1
Diagonal 55Sur No. 28-19 - Tr. 30 No. 57-50Sur - Localidad de Turquetillo, Bogotá D.C.

PROMOTOR
I.C.B.F. - FONDECUN

CONSULTOR
CONSORCIO ARQUIDISEÑOS

PLANOS: DESPIECE DE VIGAS DE CIMENTACIÓN
DETALLES DE CONEXIÓN.

RESPONSABLES: Ing. JAR USECHE MACÍAS
MATRÍCULA Nº: 23202-36174 CND

INTERVENTORA: Arq. JAIME ORLANDO ACOSTA
MATRÍCULA Nº: 25700-34678 CND

ESCALAS: 1:100

ULTIMA VERSION: 01/08/14

LOGOS: FONDECUN, BIENESTAR FAMILIAR, arquidiseños