

**DIMENSIONES PARA EL DOBLAMIENTO DE VARILLAS**  
DIMENSIONES (en mm) PARA GANCHOS ESTANDAR

Para el doblamiento de la barra de refuerzo principal

DESIGNACION DE LA BARRA	GANCHO 180°		GANCHO 90°	
	D	L	C	M
NP4	76.2	190	102	102
NP5	95.4	236	127	127
NP6	114.6	286	153	153
NP7	133.7	333	178	178
NP8	152.4	381	203	203
NP9	229.0	571	298	298
NP10	258.0	636	331	331
NP11	286.0	714	362	362
NP14	430.0	1075	530	530

Para el doblamiento de estribos

DESIGNACION DE LA BARRA	GANCHO 90°		GANCHO 135°	
	D	L	C	L
NP3	38.0	94	106	111
NP4	50.8	125	144	150
NP5	63.5	156	183	190
NP6	76.2	187	222	230

**NOTAS ZONAS DE CONFINAMIENTO**

- El nudo viga columna y las zonas de confinamiento en las vigas y columnas son elementos vitales para el buen comportamiento sísmico de la Estructura.
- Se deberán evitar las juntas de construcción, los ductos y pases en la zona de confinamiento.
- Se tendrá especial cuidado con la colocación y el vibrado del concreto en la zona de confinamiento.
- La junta con zona superior de la columna al momento de fundir la placa deberá estar completamente limpia y rugosa, en el caso de llevar mas de tres días de fundida se aplicará pegante epóxico a la junta. Esta junta se recomienda dejarla 2.5 cm alta para mejorar su anclaje a la placa.

**NOTAS:**

- Se deben tomar pruebas de concreto para comprobar la resistencia en todos los elementos que se fundan.
- Se debe verificar el refuerzo de los elementos de concreto antes de fundir.
- Cualquier cambio que se realice en la obra, debe ser verificado y aprobado por el ingeniero calculista.
- Las medidas de la estructura en concreto y metalica se deben comparar con las medidas arquitectónicas antes de su construcción.

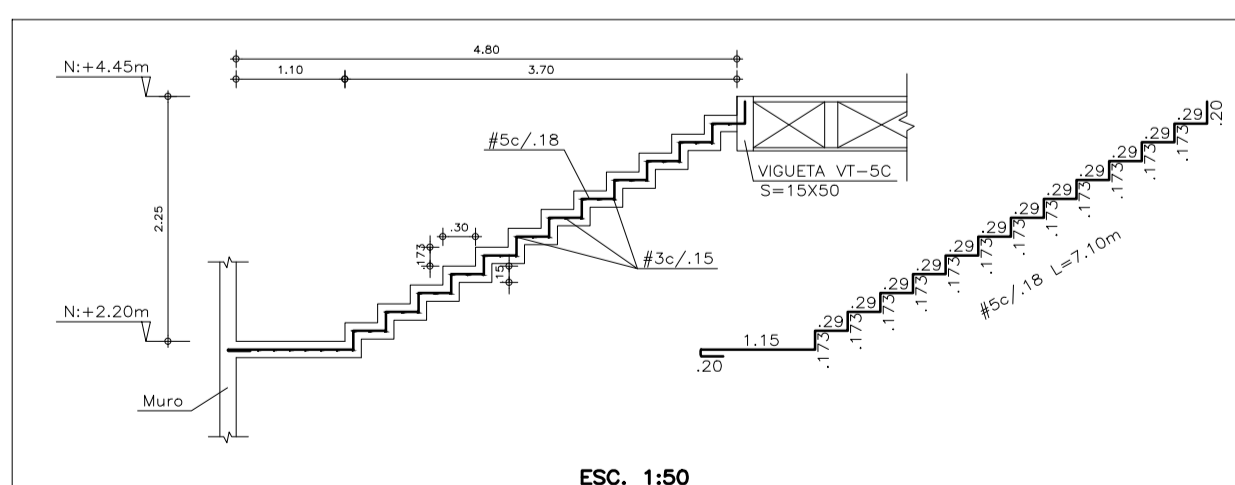
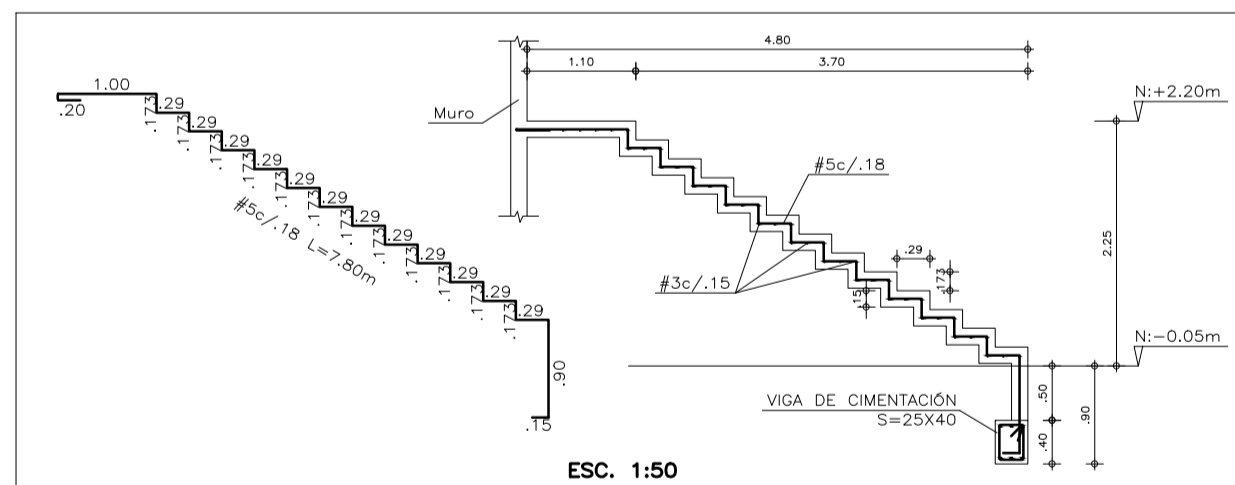
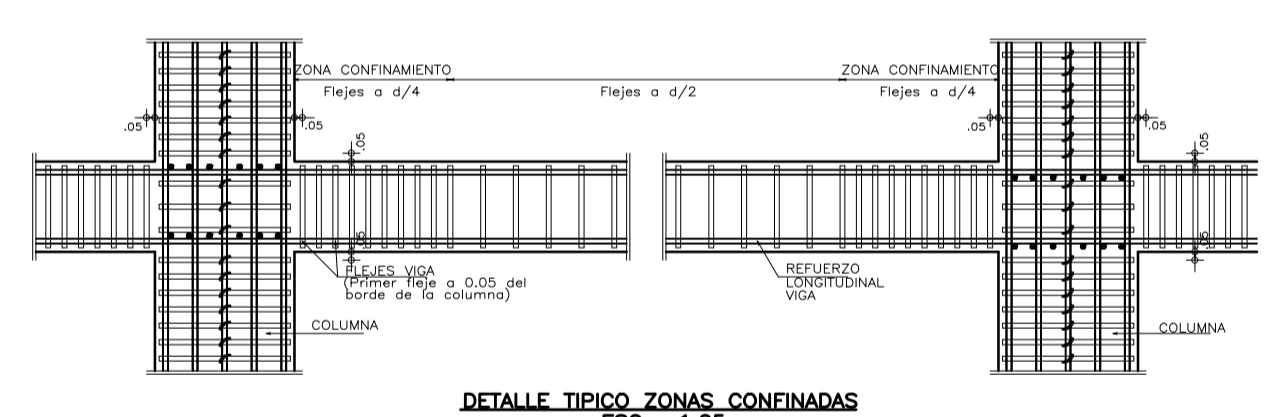
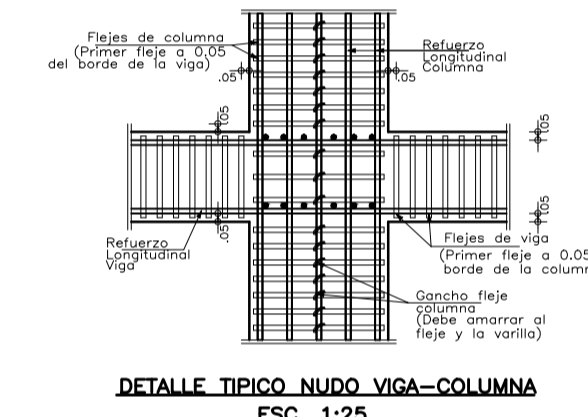
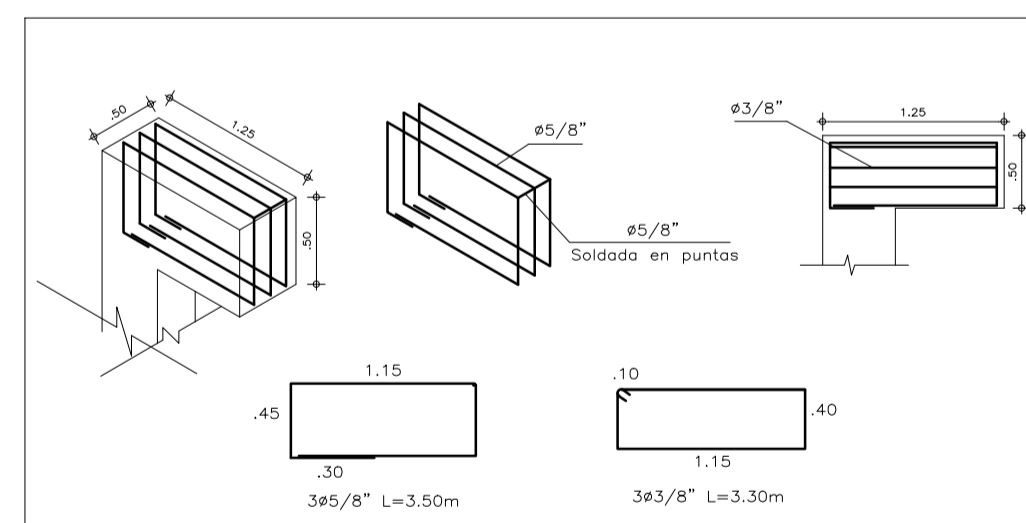
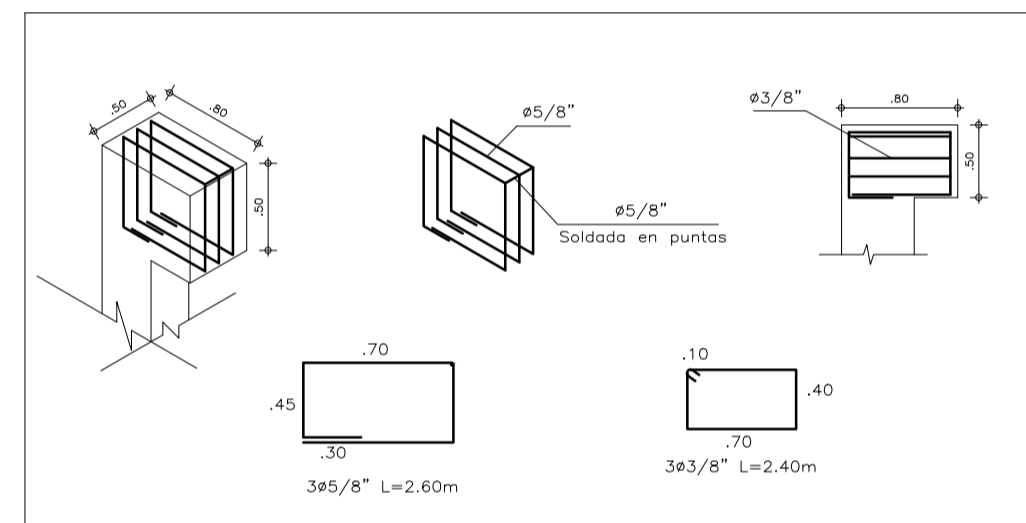
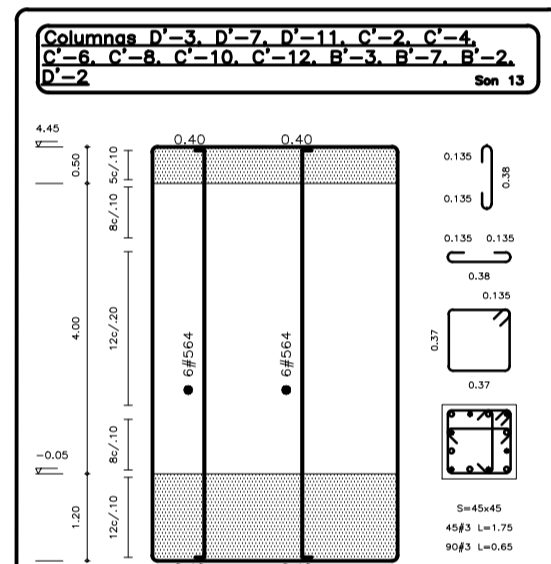
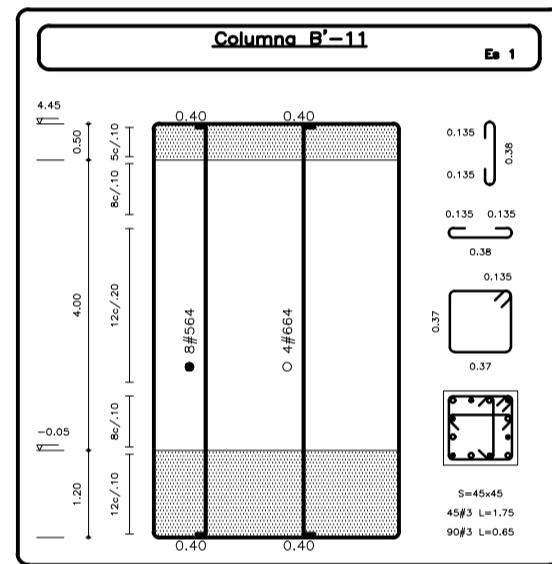
**NOMENCLATURA PARA REFERENCIA DE DESPIECES**

Cantidad de varillas: 5 #428

en dim (28dm=2.80m)

Lang. de las varillas

En la longitud esta incluido el gancho.



**Diseños & Estructuras**  
INGENIEROS CIVILES PBX 6007070 - CEL. 310 882 09 85  
www.disenosestructuras.com BOGOTÁ, D.C.

PARAMETROS SISMICOS	NORMATIVIDAD	ESPECIFICACIONES	CARGAS	NOTAS
ESTRUCTURA CON CAPACIDAD DE DISIPACION MODERADA DE ENERGIA. NSR-10	El diseño de todas las estructuras se realizó basado en la Norma Colombiana de Diseño y Construcción Sismo Resistente Ley 400 de 1997 (Modificada Ley 1229 de 2008) y Decreto 926 de Marzo de 2010, en el Decreto 523 de 2010 (Microzonificación Sísmica de Bogotá) y en el Reglamento para Concreto Estructural ACI 318S-08.	CONCRETO: -fc = 3000 p.s.i. Cimentación, Placas vigas entripiso y cub. -fc = 3000 p.s.i. Columnas	-Carga viva = 500kg/m <sup>2</sup> para Comedor -Carga viva = 500kg/m <sup>2</sup> para Terrazas -Carga viva = 500kg/m <sup>2</sup> para Escaleras	ANTES DE FUNDIR: -Verificar medidas, niveles con los planos arquitectónicos.  -No se permite ningún cambio de diseños a menos que se autorice por el calculista.
-GRUPO DE USO = III	FORMA DE AMENAZA SISMICA INTERMEDIA	HERRO: -fy = 60000 p.s.i. Todos los diámetros		
-MICROZONIFICACION: ALUVIAL 100	-GRADO DE DESEMPEÑO DE ELEMENTOS NO ESTRUCTURALES: SUPERIOR			

**PROYECTO**  
CENTRO DE ATENCIÓN ESPECIALIZADA - CAE EL REDENTOR - BLOQUE C

**PROMOTOR**  
I.C.B.F. - FONDECUN

SITUACIÓN: BOGOTÁ D.C. - COLOMBIA  
DISEÑO: ING. ABBY ORTEGA

**PLANOS:**  
E109-C

**ESCALAS:**  
1:75

**ULTIMA VERSION:**  
05/09/14

**RESPONSABLE:**  
ING. JAIR USECHE MACIAS  
MATRICULA #: 25202 - 26174 CND

**NOTAS:**

ESTOS PLANOS HACEN PARTE DE LA ETAPA DE LICITACION. PUEDEN TENER MODIFICACIONES Y AJUSTES EN LA CONSTRUCCION DE LA INTERVENCIÓN Y EL ARQUITECTO.

LA CONTRATADA DEBE COMPROBAR Y VERIFICAR DIMENSIONES EN OBRA. CUALQUIER MODIFICACION DEBE CONSULTARLA AL ARQUITECTO PARA SU APROBACION.

ANTES DE LA FABRICACION DE CUALQUIER ELEMENTO LOS PLANOS DE TALLER DEBEN SER APROBADOS POR LA INTERVENIDORA POR EL ARQUITECTO.

EL CONTRATISTA DEBE HACER UNA MUESTRA DE TODOS LOS ACABADOS PARA SER SOMETIDOS A APROBACION POR PARTE DE LA INTERVENIDORA Y EL ARQUITECTO.

TODOS LOS ELEMENTOS ESTAN REFERENCIADOS AL NUDO GPS-4 Y GPS-5 EN REDENTOR NORTE SUR Y ORIENTE OCCIDENTE.

TODOS LOS ELEMENTOS EXTERIORES DEBEN SER VERIFICADOS EN OBRA DE ACUERDO A LAS CONDICIONES DEL DISEÑO.

LAS ESPECIFICACIONES DADAS EN ESTE PLANO SE CONSIDERAN COMO BASE PARA EL DISEÑO DETALLADO. EL CONTRATISTA DEBE VERIFICAR Y COMPROBAR EN OBRA Y CALIDAD. PUEDE PROPONER ALTERNATIVAS PARA LAS ESPECIFICACIONES Y DIMENSIONES SI ASÍ LO REQUIERE. PREVIA COORDINACION CON LA INTERVENIDORA Y CON EL ARQUITECTO.

NOTA: NIVEL TOPOGRAFICO  
L.C.M. LINEA CAMBIO DE NIVEL  
L.C.M. LINEA CAMBIO DE MATERIAL  
L.C.M. LINEA DE CAMBIO DE MATERIAL