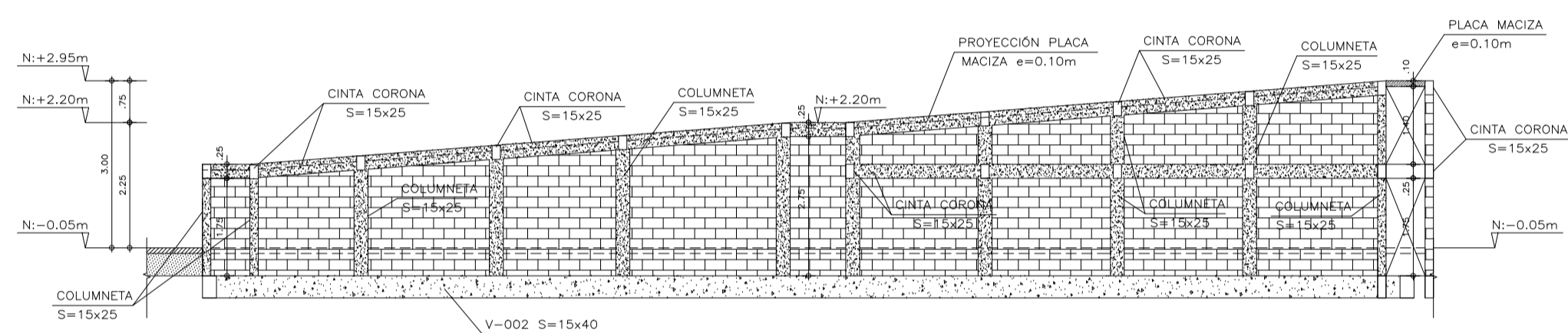
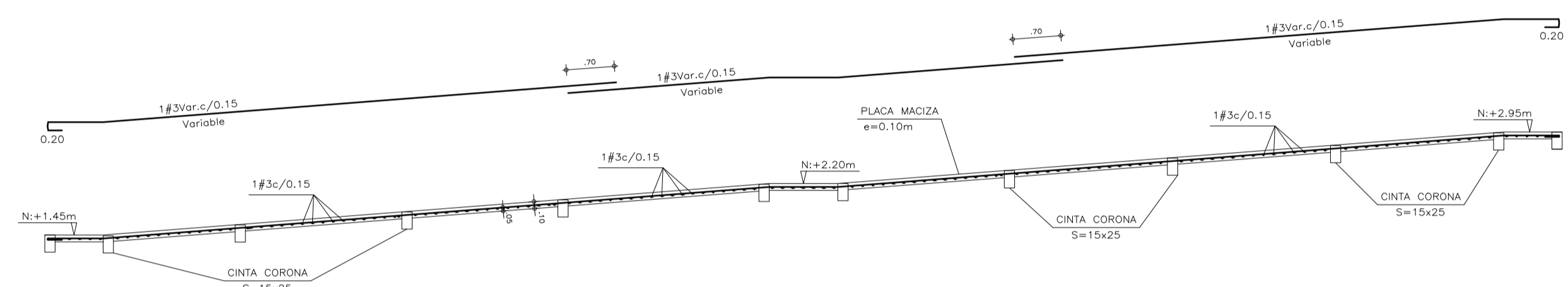


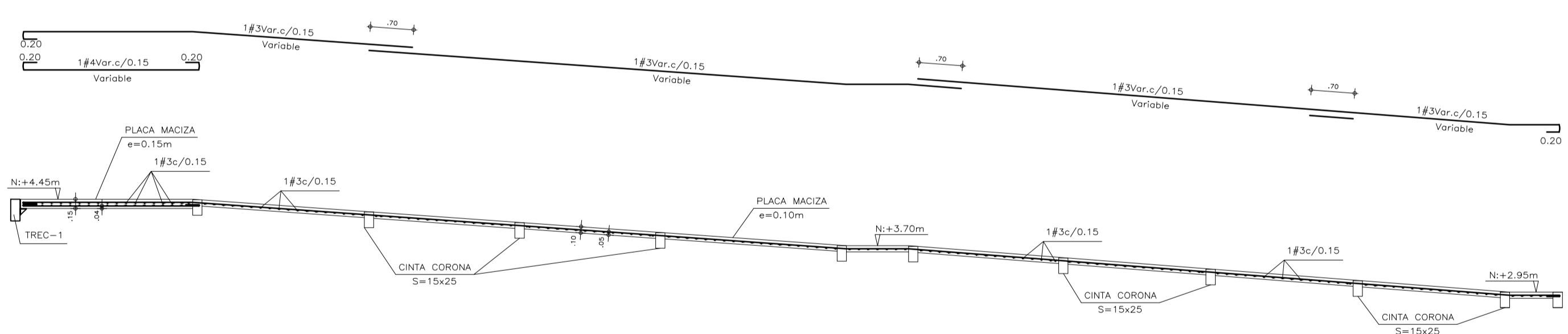
**CORTE E3-E3 - CORTE GENERAL**  
ESC. 1:75



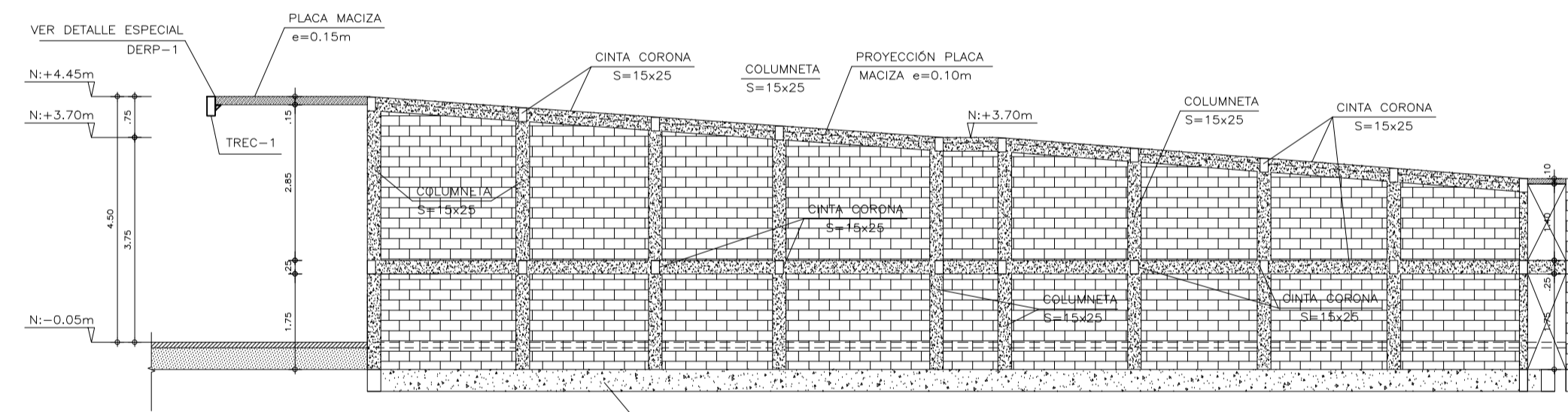
**CORTE R2-R2 - CORTE RAMPA PEATONAL**  
ESC. 1:75



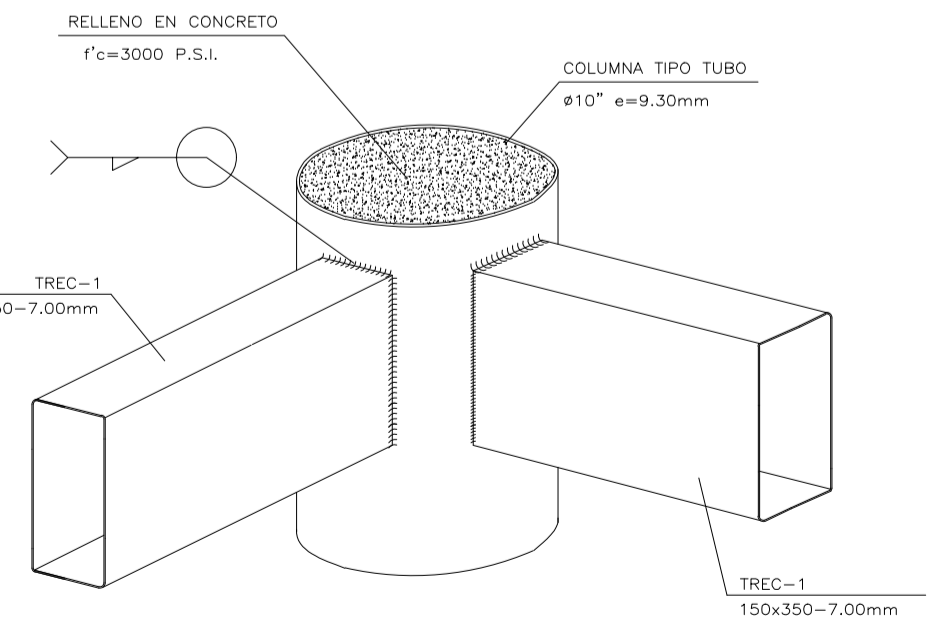
**PLACA MACIZA e=0.10m EN CORTE R2-R2 RAMPA PEATONAL**  
ESC. 1:50



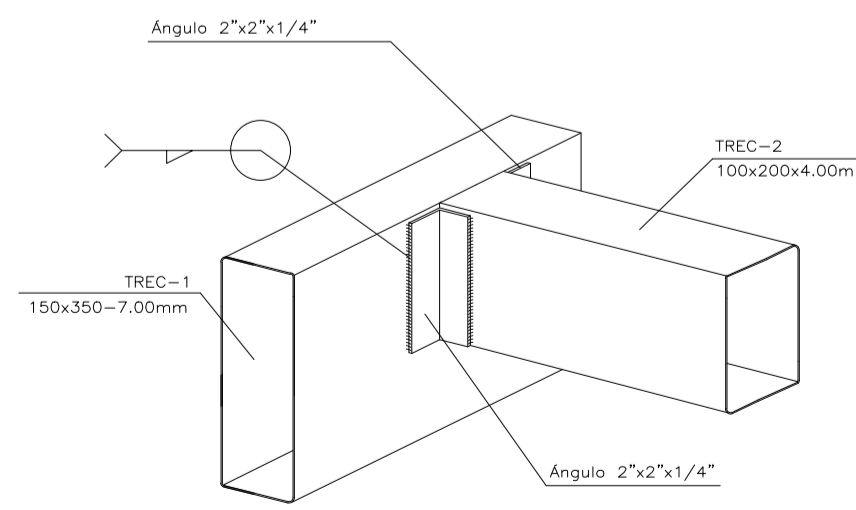
**PLACA MACIZA e=0.10m EN CORTE R3-R3 RAMPA PEATONAL**  
ESC. 1:50



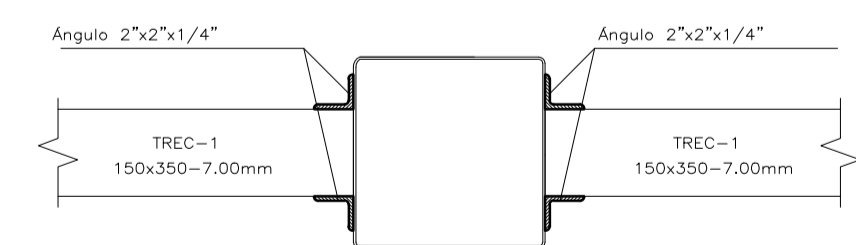
**CORTE R2-R2 - CORTE RAMPA PEATONAL**  
ESC. 1:75



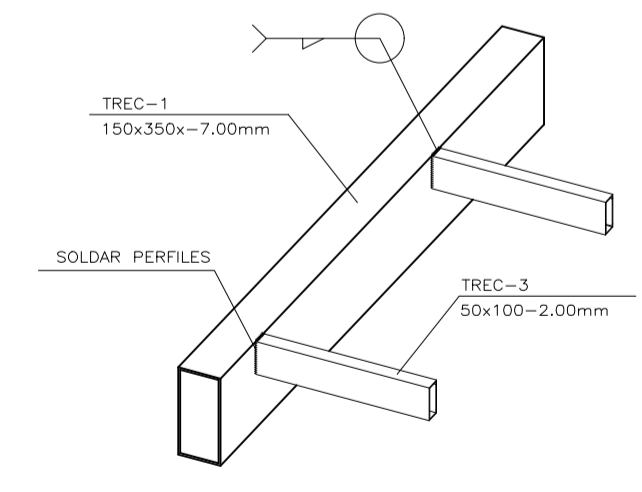
**DETALLE NUDO COLUMNA CIRCULAR SIN ESCALA**



**DETALLE UNION DE VIGAS SIN ESCALA**



**DETALLE NUDO SIN ESCALA**



**DETALLE DE CONEXIÓN EN CUBIERTA TREC-1 - TREC-3 (CORREA) SIN ESCALA**

<p><b>Diseños &amp; Estructuras</b> INGENIEROS CIVILES PBX 6007070 - CEL. 310 882 6780 www.disenosestructuras.com BOGOTÁ, D.C.</p>	<p><b>PARAMETROS SISMICOS</b></p> <p>ESTRUCTURA CON CAPACIDAD DE DISIPACION MODERADA DE ENERGIA NSR-10</p> <p>TIPO DE SUELO = F</p> <p>GRUPO DE USO = III</p> <p>CLASIFICACION DE AMENAZA SISMICA INTERMEDIA</p> <p>MICROZONIFICACION: ALLUVIAL 100</p> <p>GRADO DE DESEMPEÑO DE ELEMENTOS NO ESTRUCTURALES: SUPERIOR</p>	<p><b>NORMATIVIDAD</b></p> <p>El diseño de todas las estructuras se realizó basado en la Norma Colombiana de Diseño y Construcción Sismo Resistente Ley 400 de 1997 (Modificada Ley 1279 de 2008) y Decreto 926 de Marzo de 2010, en el Decreto 523 de 2010 (Microzonificación Sísmica de Bogotá) y en el Reglamento para Concreto Estructural ACI 318S-08</p> <p>Decreto 092 del 17 de Enero de 2011.</p> <p>Decreto 0340 del 13 de Febrero de 2012.</p>	<p><b>ESPECIFICACIONES</b></p> <p>CONCRETO:</p> <p><math>f_c = 3000</math> p.s.i. Cimentación, Placas vigas entrepiso y cub.</p> <p><math>f_c = 3000</math> p.s.i. Columnas</p> <p>HERRO:</p> <p><math>f_y = 60000</math> p.s.i. Todos los diámetros</p>	<p><b>CARGAS</b></p> <p>-Carga viva = <math>100\text{kg/m}^2</math> para Cub. Liv.</p> <p>-Carga viva = <math>180\text{kg/m}^2</math> para Entrepiso.</p>	<p><b>NOTAS</b></p> <p>ANTES DE FUNDIR:</p> <p>-Verificar medidas, niveles con los planos arquitectónicos.</p> <p>-No se permite ningún cambio de disposición a menos que se autorice por el calculista.</p>
	<p><b>PROYECTO</b></p> <p>CENTRO DE ATENCIÓN ESPECIALIZADA - CAE EL REDENTOR - BLOQUE A</p> <p><b>PROMOTOR</b></p> <p>I.C.B.F. - FONDECUN</p> <p>SITUACIÓN: BOGOTÁ D.C. - COLOMBIA</p> <p>DISEÑO: ING. ABBY ORTEGA</p> <p><b>PLANO:</b></p> <p>CORTES ESTRUCTURALES</p> <p>DETALLES-CORTES-NOTAS</p> <p>ESCALAS: 1:75</p> <p>ULTIMA VERSION: 05/09/14</p>	<p><b>RESPONSABLE:</b></p> <p>ING. JAIR LISEHE MACIAS</p> <p>MATRICULA # 25202 - 56174 CND</p> <p><b>NOTAS:</b></p> <p>ESTOS PLANOS HACEN PARTE DE LA ETAPA DE LICITACION. PUEDEN TENER MODIFICACIONES Y AJUSTES EN LA CONSTRUCCION. TODOS LOS PUNTOS ESTAN REFERENCIADOS AL MONO GPS Y GPS-FEM ENTRENADO NORTE Y ORIENTE OCCIDENTE.</p> <p>TODOS LOS ELEMENTOS EXTERIORES DEBERAN ESTAR SUJETOS A VERIFICACION EN OBRA DE ACUERDO A LAS CONDICIONES DEL TERRENO.</p> <p>LAS ESPECIFICACIONES DADAS EN ESTE PLANO SE CONSIDERAN COMO BASE PARA EL DISEÑO DEPARTAL. EL CONTRATISTA DEBE VERIFICAR Y CUMPLIR EN ESTE PUNTO CON LAS ESPECIFICACIONES Y LINEAS DE CAMBIO DE MATERIAL.</p>			