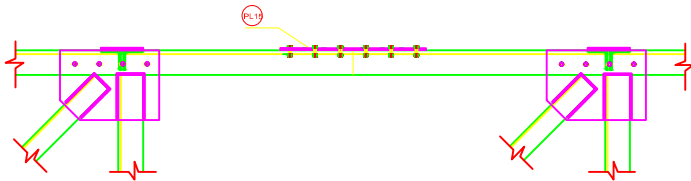
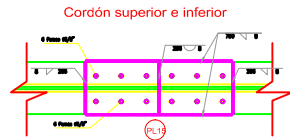


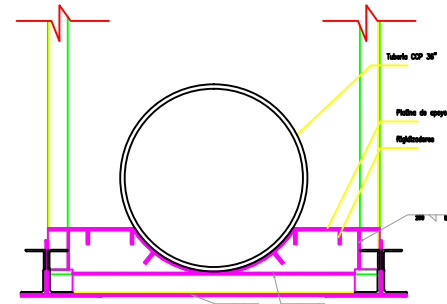
PLATINAS DE CONEXIÓN ANGULOS ESPALDA CON ESPALDA
Escala 1:10



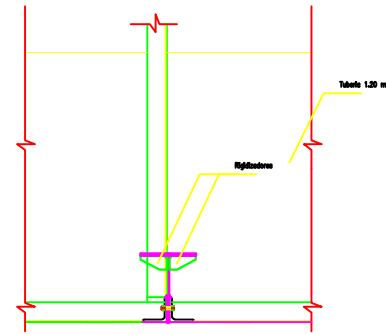
⊥ T



PLATINAS DE CONEXIÓN LONGITUDINAL - CORDÓN SUPERIOR E INFERIOR
Escala 1:10



VISTA FRONTAL



VISTA LATERAL

DETALLE CONEXION CON PLATINA PL20
(PLATINA DE APOYO TUBERIA)

Escala 1:20



EMPRESA DE ACUEDUCTO Y ALCANTARILLADO IBAI S.A.S. OFICIAL

PROYECTO: DISEÑO LÍNEA DE CONDUCCIÓN EN TUBERÍA CCP-36 ACUEDUCTO COMPLEMENTARIO DE IBAGUÉ DESDE BOCATOMA RÍO COCORA K0+000 HASTA K4+700

PROYECTISTA: ING. LUIS RICARDO SALCEDO GÓNDOLA

TÍTULO: ING. BRUNO HERNÁNDEZ CHICAIZA RIVAS

CONSORCIO ACUALTERNO NIT: 900.473.287-0

ING. ANDRÉS RIVERA SUZUÁIN ING. GABRIEL RAMÍREZ SUZUÁIN

CRUCE ELEVADO No. 2 DETALLES DE CONEXIONES PARTE 2

FECHA DE ENTREGA: MAYO 10 DE 2012

CONTRACTANTE: COSURING S.A.

ING. JUAN CARLOS CORTÉS CORTÉS

K2+300 - K7+000 VÍA COCORA-LAS DANTAS MUNICIPIO DE IBAGUÉ

PROYECTISTA: JUAN CARLOS CORTÉS CORTÉS

FECHA: OCTUBRE DE 2012

PLANO No. 10 DE 16

INDICADAS